

# LMX2820EVM 评估模块

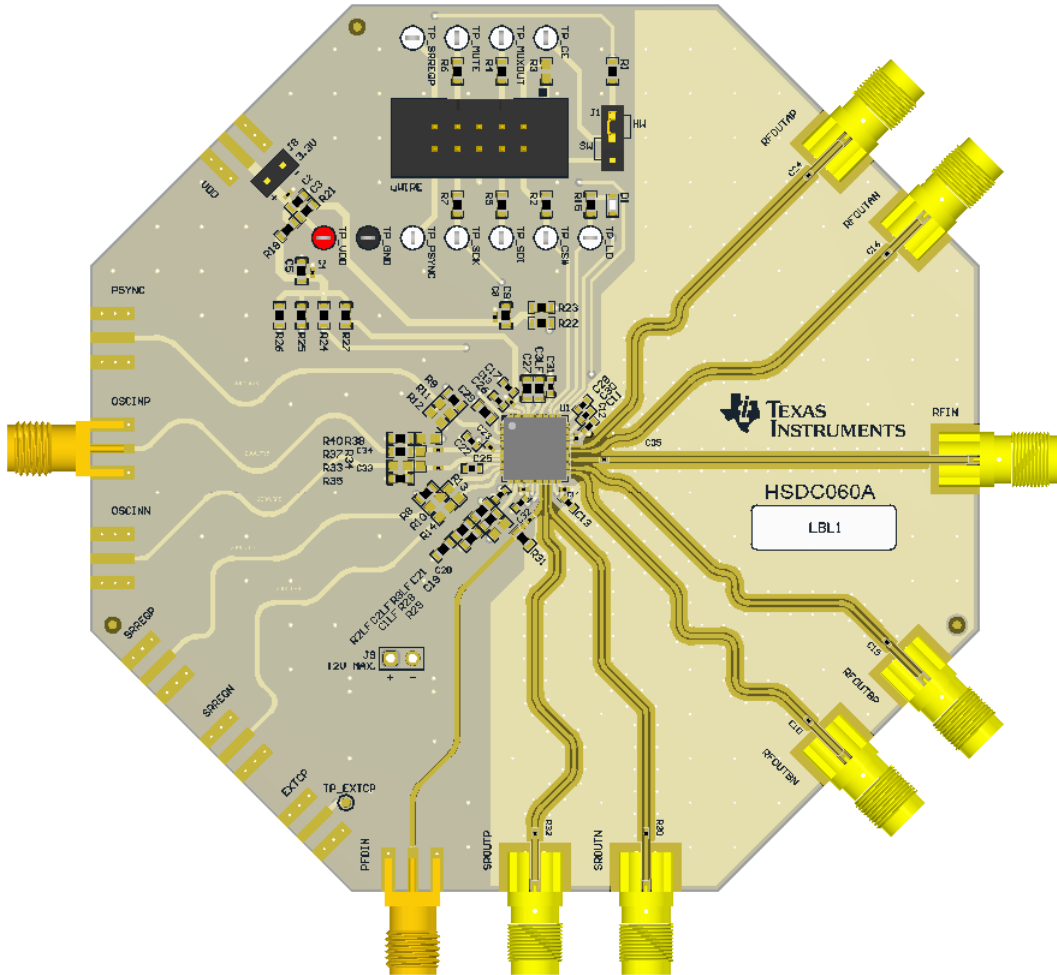


Noel Fung

## 摘要

LMX2820EVM 用于评估 LMX2820 的性能。该板包含 LMX2820 器件。

LMX2820 是一款高性能宽带合成器，可生成 44.14MHz 至 22.6GHz 范围内的任何频率。该器件由单个 3.3V 电源供电，并且集成了 LDO，无需板载低噪声 LDO。



## 内容

- 1 商标..... 2
- 2 LMX2820EVM 评估模块..... 3
  - 2.1 评估模块包含的部件..... 3
  - 2.2 评估设置要求..... 3
  - 2.3 资源..... 3
- 3 设置..... 4

3.1 连接图.....	4
3.2 电源.....	4
3.3 参考时钟.....	4
3.4 射频输出.....	4
3.5 编程.....	4
3.6 评估软件.....	5
<b>4 典型测量.....</b>	<b>6</b>
4.1 默认配置.....	6
4.2 附加测试.....	8
<b>5 原理图.....</b>	<b>10</b>
<b>6 PCB 布局和层堆叠.....</b>	<b>12</b>
6.1 PCB 层堆叠.....	12
6.2 PCB 布局.....	12
<b>7 物料清单.....</b>	<b>15</b>
<b>8 疑难解答指南.....</b>	<b>16</b>
<b>A 使用不同的参考时钟.....</b>	<b>17</b>
<b>B USB2ANY 固件升级.....</b>	<b>18</b>
<b>C 修订历史记录.....</b>	<b>20</b>

## 插图清单

图 3-1. EVM 连接图.....	4
图 3-2. TICS Pro 中的“Select Device”（选择器件）.....	5
图 3-3. 默认模式.....	5
图 4-1. 环路滤波器.....	6
图 4-2. 默认输出.....	7
图 4-3. SYSREF 脉冲模式设置.....	8
图 4-4. PFDIN 引脚失调电压混合设置.....	8
图 4-5. 外部 VCO 模式设置.....	9
图 4-6. 寄存器读回.....	9
图 5-1. LMX2820EVM 原理图（第 1 页）.....	10
图 5-2. LMX2820EVM 原理图（第 2 页）.....	11
图 6-1. PCB 层堆叠.....	12
图 6-2. 顶层.....	12
图 6-3. 射频 GND 层.....	13
图 6-4. 信号 GND 层.....	13
图 6-5. 底层.....	14
图 8-1. 疑难解答指南.....	16
图 B-1. 固件要求.....	18
图 B-2. 固件加载程序.....	18
图 B-3. BSL 按钮.....	18
图 B-4. 更新固件.....	19
图 B-5. 固件升级完成.....	19
图 B-6. USB 通信.....	20

## 表格清单

表 4-1. 环路滤波器配置.....	6
表 7-1. 物料清单.....	15
表 A-1. 参考时钟输入配置.....	17

## 1 商标

PLLatinum™ is a trademark of Texas Instruments.

所有商标均为其各自所有者的财产。

## 2 LMX2820EVM 评估模块

### 2.1 评估模块包含的部件

盒中包含：

- 一个 LMX2820EVM 板 (HSDC060-001)
- 1 个 USB2ANY (HPA665)
- 一条 USB 电缆
- 一条 10 引脚带状电缆

### 2.2 评估设置要求

该评估需要用到以下硬件和软件：

- 一个直流电源
- 一个频谱分析仪或信号分析器
- 一台运行 Windows 7 或更高版本操作系统的 PC
- 一台示波器 ( 可选 )
- 一个高质量信号发生器 ( 可选 )
- 德州仪器 (TI) 时钟和合成器 TICS Pro 软件
- 德州仪器 (TI) PLLatinum™ 仿真器工具 ( 可选 )

### 2.3 资源

相关评估和开发资源如下：

- [TICS Pro 软件](#)
- [PLLatinum 仿真器工具 \(PLL Sim\)](#)

## 3 设置

### 3.1 连接图

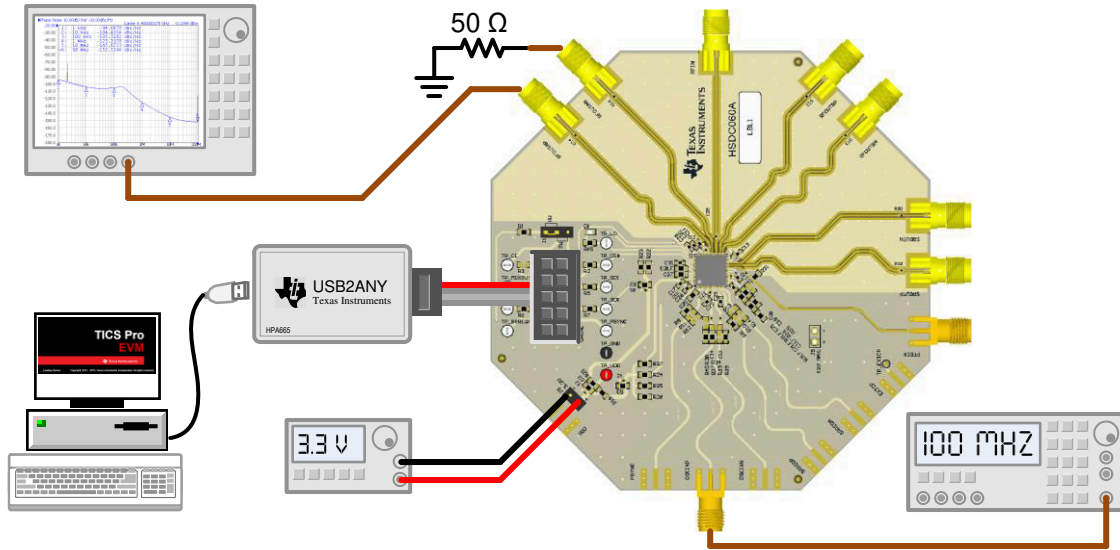


图 3-1. EVM 连接图

### 3.2 电源

向 J8 接头施加 3.3V 的电压。可接受的电源电压范围为 3.2V 至 3.4V。

### 3.3 参考时钟

将 OSCINP SMA 连接器连接到高质量 100MHz 信号源。OSCINN SMA 连接器可以保持开路，因为 OSCIN\_N 引脚在板上端接。

EVM 配置为单端输入，其中 OSCIN\_P 引脚连接到 OSCINP SMA 连接器，OSCIN\_N 引脚在板上进行 50Ω 端接。如有需要，可以修改 EVM，使其在不同的配置下使用不同的时钟源运行。请参阅附录 A 了解更多详细信息。

### 3.4 射频输出

将 RFOUTAP 或 RFOUTAN SMA 连接器连接至一个信号分析器。必须将 50Ω 电阻器或 SMA 负载与未使用的连接器端接在一起。输出频率为 6GHz，振幅大约为 +3dBm。

默认情况下，TICS Pro 评估软件将 RFOUTB 电源关闭。这些 SMA 连接器可以保持开路。

### 3.5 编程

在 USB2ANY 和 LMX2820EVM 之间连接带状电缆。

在 PC 和 USB2ANY 中的 USB 端口之间连接 USB 电缆。这将为 USB2ANY 提供电源并使其能够与 TICS Pro 进行通信。可能需要执行固件更新。请参阅附录 B 了解更多详细信息。

### 3.6 评估软件

下载 TICS Pro 并将其安装到 PC 中。

运行软件并按照以下步骤启动程序。

1. 转到 **Select Device** → **PLL + VCO** → **LMX2820**。

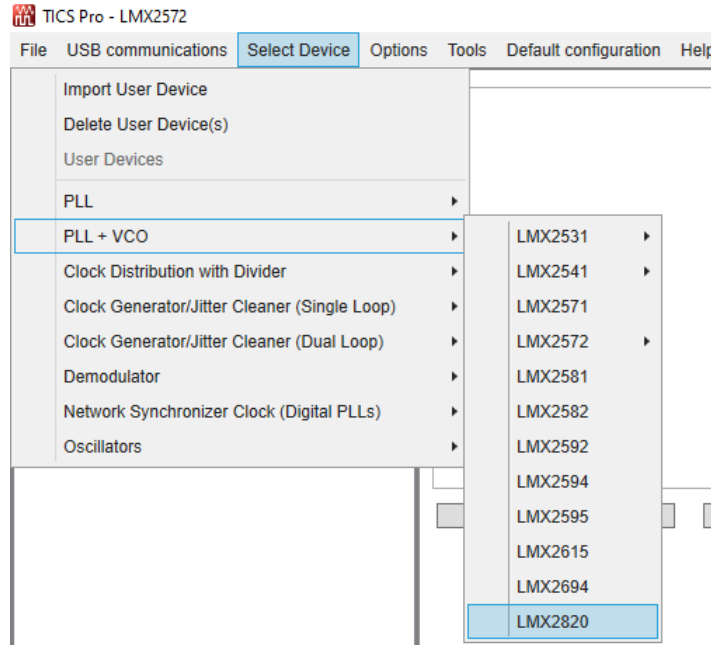


图 3-2. TICS Pro 中的“Select Device”（选择器件）

2. 此时将加载“ReadMe”（自述）页面。请花一点时间来阅读其中的内容以对 GUI 有一个基本的了解。
3. 转到 **Default Configuration** → **EVM Default Mode**。

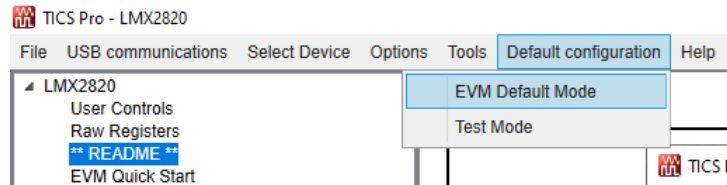


图 3-3. 默认模式

## 4 典型测量

### 4.1 默认配置

#### 4.1.1 环路滤波器

表 4-1 列出了环路滤波器的参数。

表 4-1. 环路滤波器配置

参数	值
C1_LF	470pF
C2_LF	68nF
C3_LF	2.2nF
R2_LF	68.1 $\Omega$
R3_LF	18.2 $\Omega$

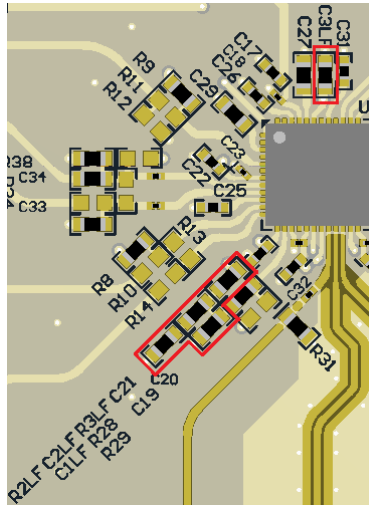


图 4-1. 环路滤波器

### 4.1.2 典型输出

1. 请按照节 3 中的说明来设置评估。
2. 点击 **Write All Registers** ( 写入所有寄存器 ) 将所有寄存器值写入 LMX2820。

默认输出为 6GHz。

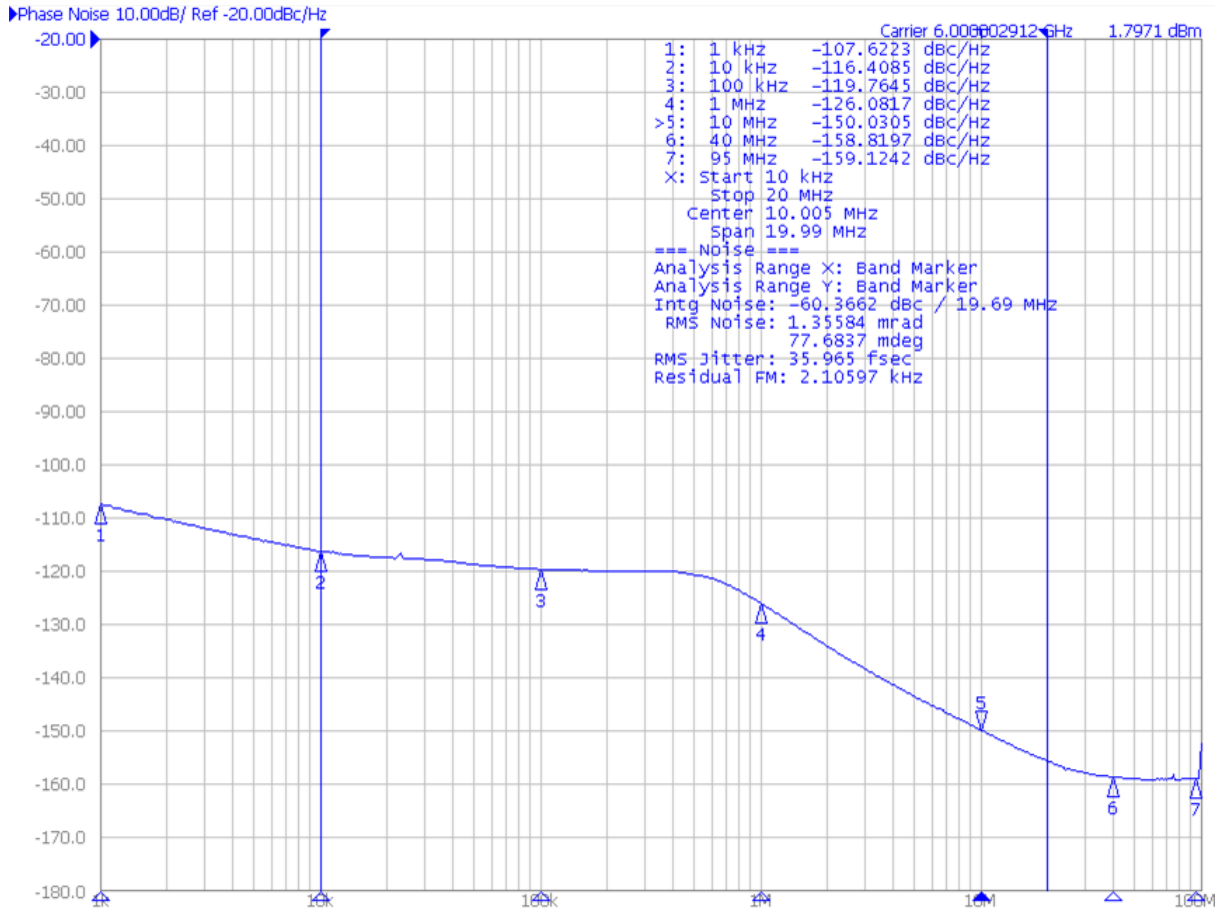


图 4-2. 默认输出

## 4.2 附加测试

### 4.2.1 SYSREF 示例

LMX2820 的 SROUT 可用于生成或复制 SYSREF 信号。SROUT 的输出可以是单个脉冲、一系列脉冲或连续的脉冲流。这些脉冲与具有可调延迟的 RFOUT 信号同步。若要使用 SYSREF 功能，PLL 必须处于相位同步模式 (PHASE\_SYNC\_EN = 1)。下面是一个脉冲模式示例。

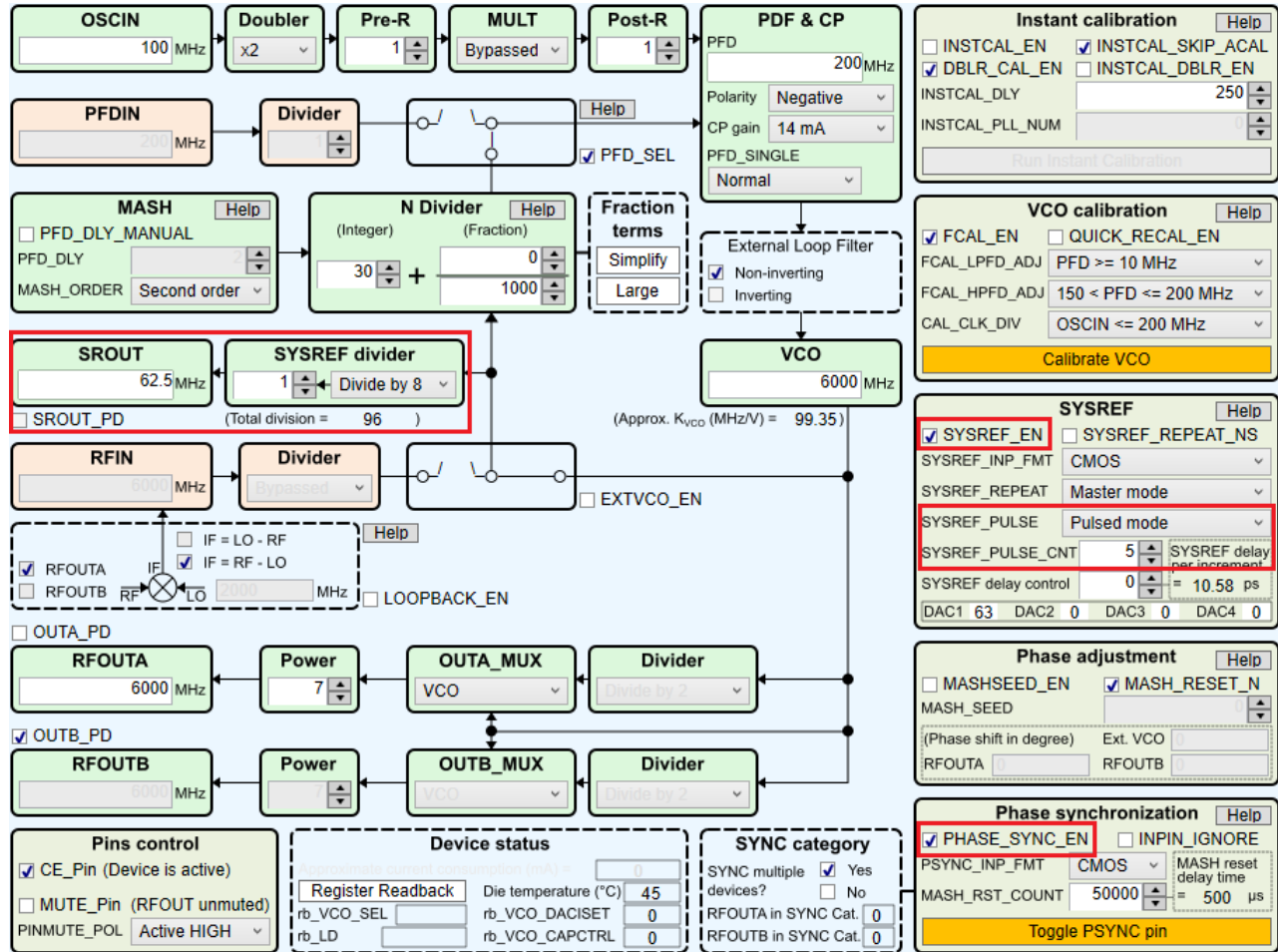


图 4-3. SYSREF 脉冲模式设置

### 4.2.2 PFDIN 引脚失调电压混合

LMX2820 支持 PFDIN 引脚失调电压混合。在该模式下，会绕过内部 N 分频器。

当使用 PFDIN 引脚失调电压混合功能时，相位检测器必须使用单个 PFD。因此，电荷泵电流等于寄存器 CPG 中设置的电流的一半。

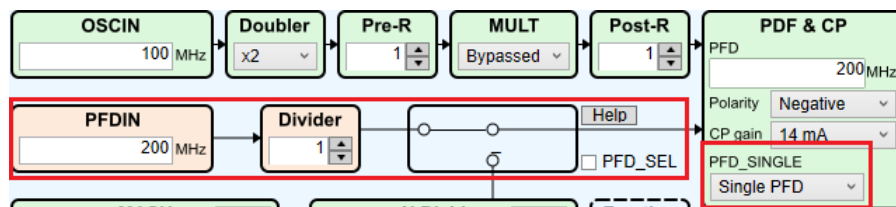


图 4-4. PFDIN 引脚失调电压混合设置



### 4.2.3 外部 VCO 模式

除了内部 VCO，LMX2820 还支持使用外部 VCO。必须正确设置相位检测器的极性，以匹配实际的 Vtune 特性。LMX2820EVM 提供各种选项来实现板载无源或有源环路滤波器。

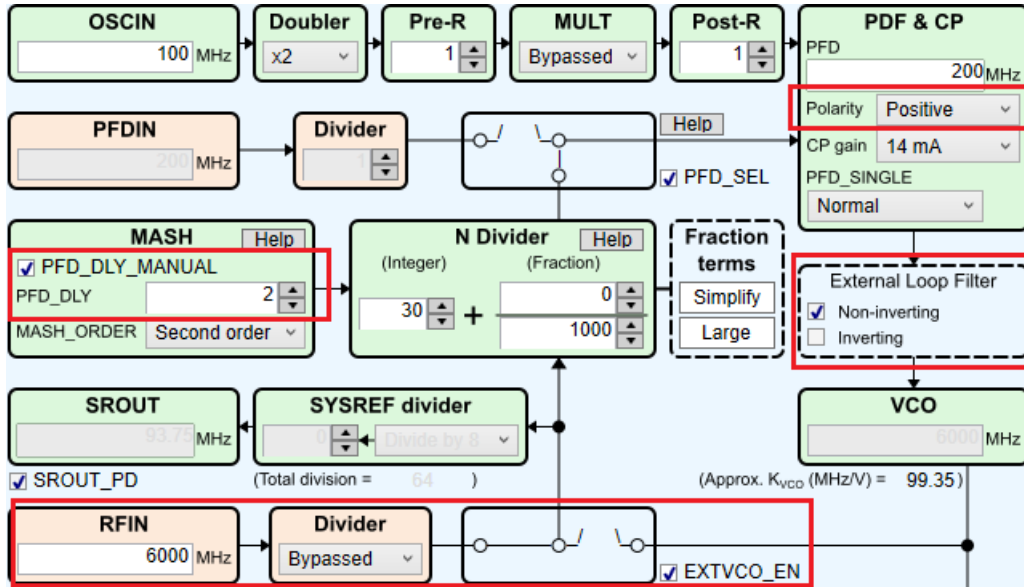


图 4-5. 外部 VCO 模式设置

### 4.2.4 寄存器读回

若要读回写入的寄存器值，请执行以下步骤：

1. 点击您要读回的寄存器名称。
2. 点击 **Read Register** (读取寄存器) 读回寄存器值。

Register Map		Binary Representation																											
Register Name	Address/Value	2	2	2	2	1	1	1	1	1	1	1	1	1	0	0	0	0	0	0	0	0	0	0	0	0	0	0	0
		3	2	1	0	9	8	7	6	5	4	3	2	1	0	9	8	7	6	5	4	3	2	1	0				
R75	0x4B0000	0	1	0	0	1	0	1	1	0	0	0	0	0	0	0	0	0	0	0	0	0	0	0	0	0	0	0	0
R74	0x4A0000	0	1	0	0	1	0	1	0	0	0	0	0	0	0	0	0	0	0	0	0	0	0	0	0	0	0	0	0
R73	0x490000	0	1	0	0	1	0	0	1	0	0	0	0	0	0	0	0	0	0	0	0	0	0	0	0	0	0	0	0
R72	0x480000	0	1	0	0	1	0	0	0	0	0	0	0	0	0	0	0	0	0	0	0	0	0	0	0	0	0	0	0
R71	0x470000	0	1	0	0	0	1	1	1	0	0	0	0	0	0	0	0	0	0	0	0	0	0	0	0	0	0	0	0
R70	0x46000E	0	1	0	0	0	1	1	0	0	0	0	0	0	0	0	0	0	0	0	0	0	0	1	1	1	0	0	
R69	0x450001	0	1	0	0	0	1	0	1	0	0	0	0	0	0	0	0	0	0	0	0	0	0	0	0	0	0	0	1

Data: 0x4A0000

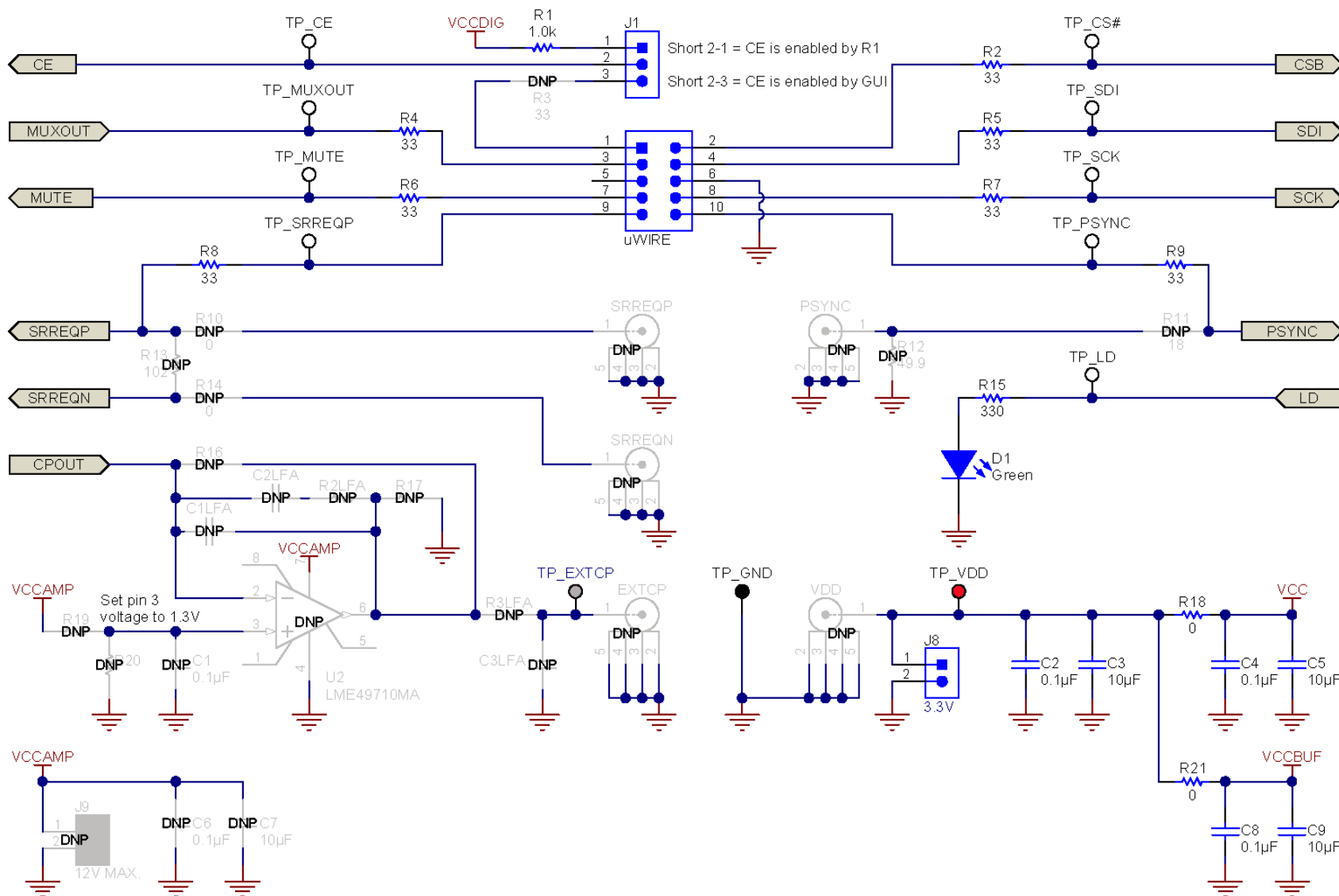
Write Register

**Read Register**

Read All Registers

图 4-6. 寄存器读回

## 5 原理图



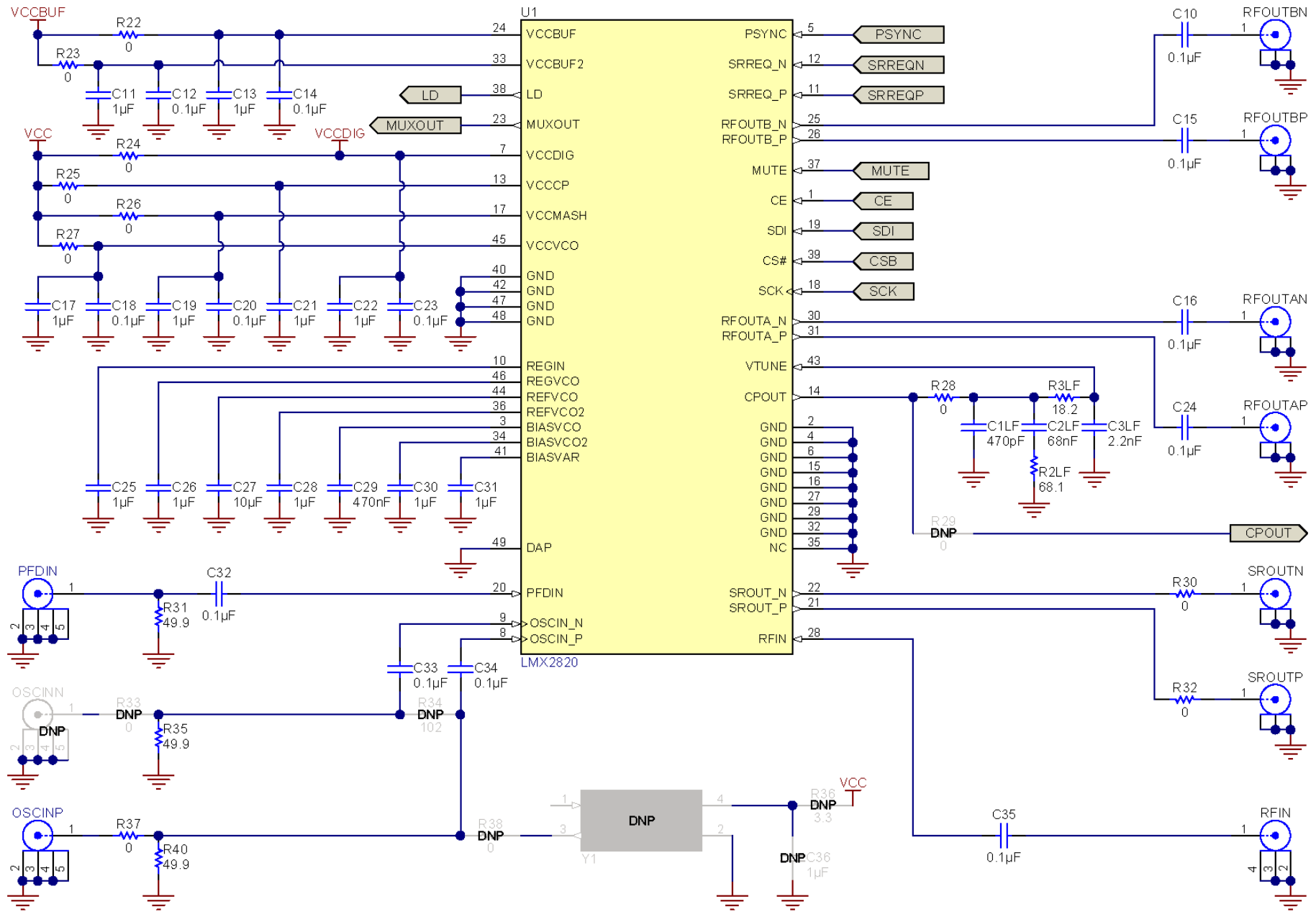


图 5-2. LMX2820EVM 原理图 (第 2 页)

## 6 PCB 布局和层堆叠

### 6.1 PCB 层堆叠

顶层是 1oz 铜层。

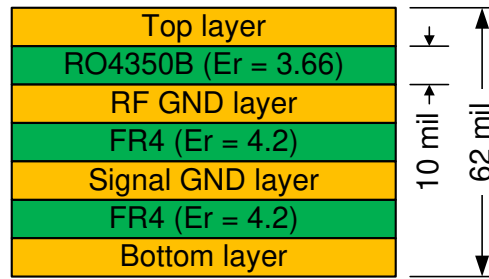


图 6-1. PCB 层堆叠

### 6.2 PCB 布局

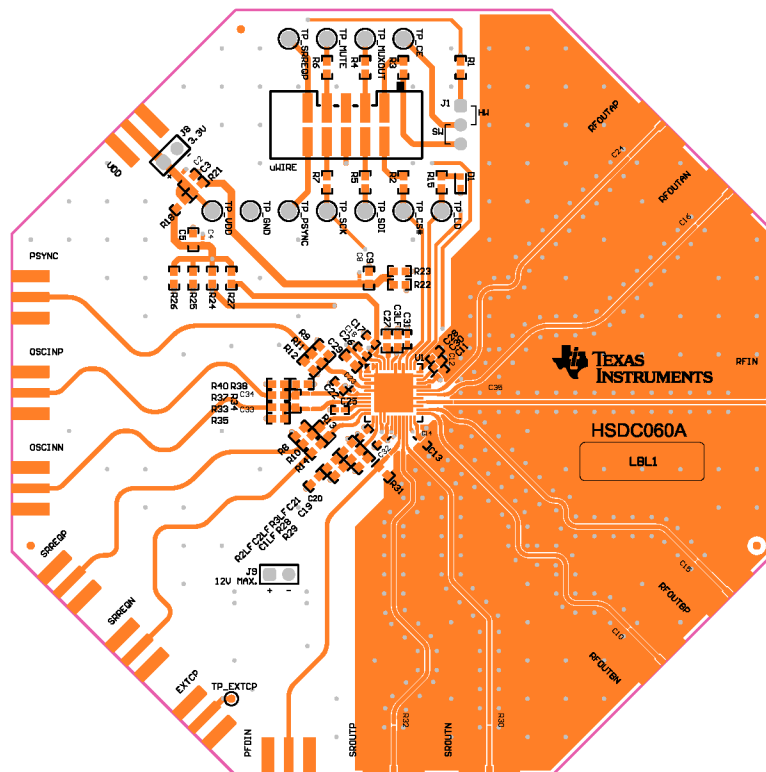


图 6-2. 顶层

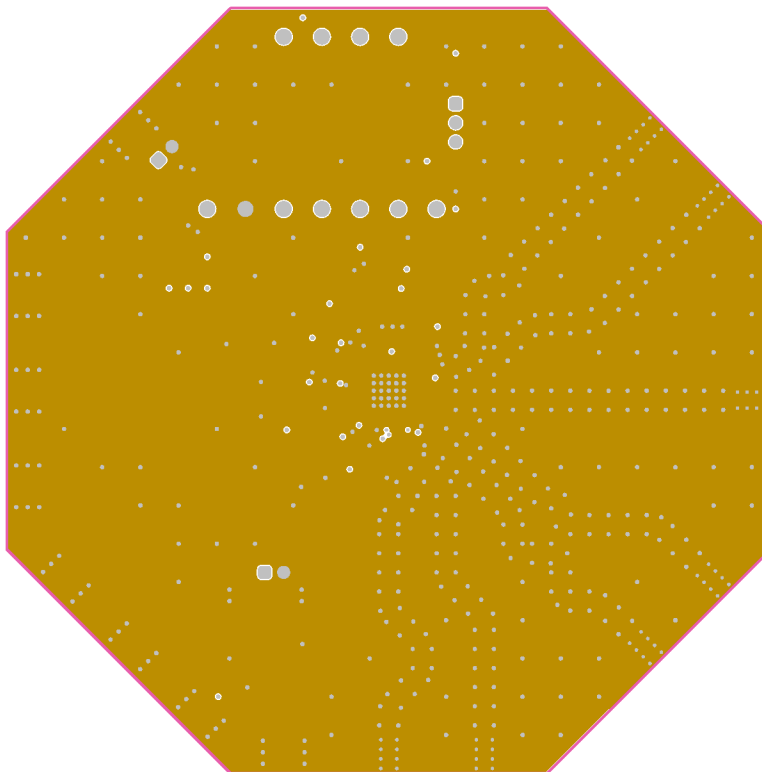


图 6-3. 射频 GND 层

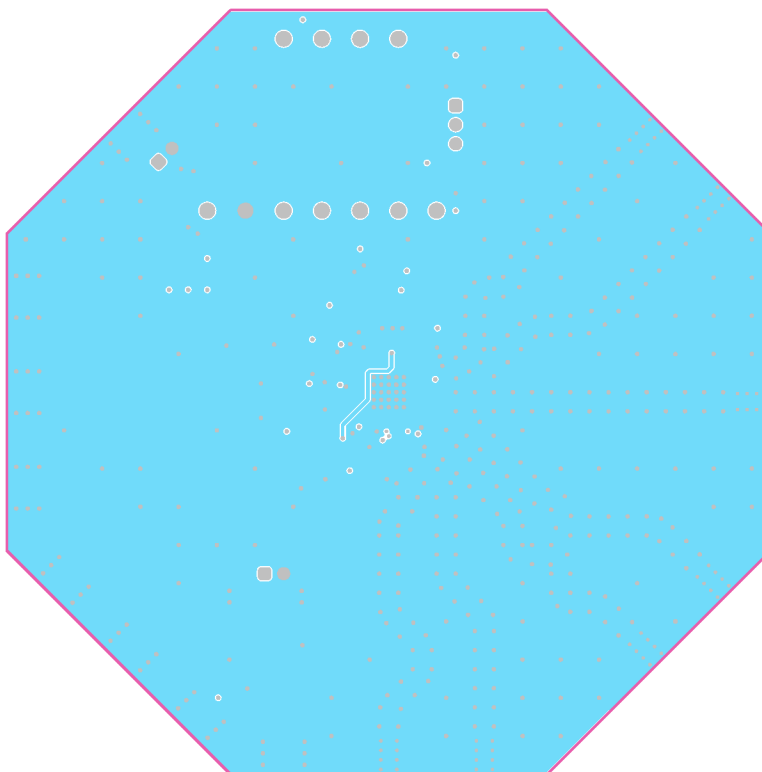


图 6-4. 信号 GND 层

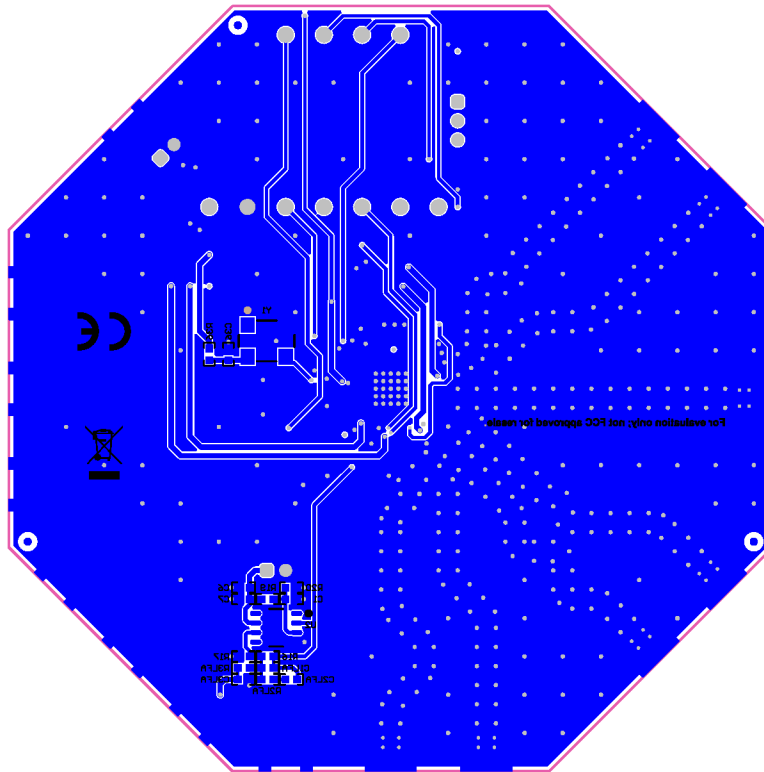


图 6-5. 底层

## 7 物料清单

表 7-1. 物料清单

名称	数量	说明	器件型号	制造商
C1LF	1	电容, 陶瓷, 470pF, 10V, +/-5%, C0G/NP0, 0603	885012006012	Würth Elektronik ( 伍尔特电子 )
C2、C4、C8、C12、C14、C18、C20、C23、C32、C33、C34	11	电容, 陶瓷, 0.1μF, 16V, +/-10%, X5R, 0201	GRM033R61C104KE84D	Murata ( 村田 )
C2LF	1	电容, 陶瓷, 0.068μF, 25V, +/- 10%, X7R, 0603	885012206070	Würth Elektronik ( 伍尔特电子 )
C3、C5、C9、C27	4	电容, 陶瓷, 10μF, 10V, +/-10%, X5R, 0603	GRM188R61A106KAALD	Murata ( 村田 )
C3LF	1	电容, 陶瓷, 2200pF, 16V, +/-10%, X7R, 0603	885012206036	Würth Elektronik ( 伍尔特电子 )
C10、C15、C16、C24、C35	5	电容, 陶瓷, 0.1μF, 10V, +/-10%, X5R, 0201	530Z104KT10T	American Technical Ceramics ( 美国技术陶瓷公司 )
C11、C13、C17、C19、C21、C22、C25、C26、C28、C30、C31	11	电容, 陶瓷, 1μF, 25V, +/-10%, X5R, 0402	GRM155R61E105KA12D	Murata ( 村田 )
C29	1	电容, 陶瓷, 0.47μF, 25V, +/-10%, X7R, AEC-Q200 1 级, 0603	CGA3E3X7R1E474K080AB	TDK
D1	1	LED, 绿色, SMD	LTST-C190GKT	Lite-On ( 建兴电子 )
J1	1	接头, 100mil, 3x1, 金, TH	TSW-103-07-G-S	Samtec ( 申泰 )
J2	1	接头 ( 有罩 ), 100mil, 5x2, 金, SMT	52601-S10-8LF	FCI
J8	1	插头, 100mil, 2x1, 镀金, TH	TSW-102-07-G-S	Samtec ( 申泰 )
J10、J11、J12、J13、J15、J16、J19	7	插孔, SMA, 50 欧姆, 金, 边缘安装	142-0771-831	Cinch Connectivity
J14、J18	2	连接器, SMA, 插孔, 直式, 边缘安装	CON-SMA-EDGE-S	RF Solutions Ltd.
R1	1	电阻, 1.0k, 5%, 0.1W, AEC-Q200 0 级, 0603	CRCW06031K00JN EA	Vishay-Dale ( 威世达勒 )
R2、R4、R5、R6、R7、R8、R9	7	电阻, 33, 5%, 0.1W, AEC-Q200 0 级, 0603	CRCW060333R0JN EA	Vishay-Dale ( 威世达勒 )
R2LF	1	电阻, 68.1, 1%, 0.1W, AEC-Q200 0 级, 0603	CRCW060368R1FK EA	Vishay-Dale ( 威世达勒 )
R3LF	1	电阻, 18.2, 1%, 0.1W, AEC-Q200 0 级, 0603	CRCW060318R2FK EA	Vishay-Dale ( 威世达勒 )
R15	1	电阻, 330, 5%, 0.1W, AEC-Q200 0 级, 0603	CRCW0603330RJN EA	Vishay-Dale ( 威世达勒 )
R18、R21、R22、R23、R24、R25、R26、R27、R28、R37	10	电阻, 0, 5%, 0.1W, AEC-Q200 0 级, 0603	CRCW06030000Z0 EA	Vishay-Dale ( 威世达勒 )
R30、R32	2	电阻, 0, 5%, 0.05W, 0201	CRCW02010000Z0 ED	Vishay-Dale ( 威世达勒 )
R31、R35、R40	3	电阻, 49.9, 1%, 0.1W, AEC-Q200 0 级, 0603	CRCW060349R9FK EA	Vishay-Dale ( 威世达勒 )
SH-J1	1	分流器, 100mil, 镀金, 黑色	SNT-100-BK-G	Samtec ( 申泰 )
TP1、TP2、TP3、TP4、TP5、TP6、TP7、TP8、TP9	9	测试点, 微型, 白色, TH	5002	Keystone
TP11	1	测试点, 微型, 黑色, TH	5001	Keystone
TP12	1	测试点, 微型, 红色, TH	5000	Keystone
U1	1	射频合成器	LMX2820	德州仪器 (TI)

## 8 疑难解答指南

如果 EVM 未按预期工作，请使用图 8-1 来确定潜在的根本原因。请考虑以下情况：

- 在确定 EVM 正常工作之前，请勿修改 EVM 或更改默认设置。
- 执行寄存器读回需要正确设置软件。详细信息，请参阅节 4.2.4。
- LMX2820EVM 的 POR 电流大约为 220mA。
- LMX2820EVM 的断电电流大约为 10mA。

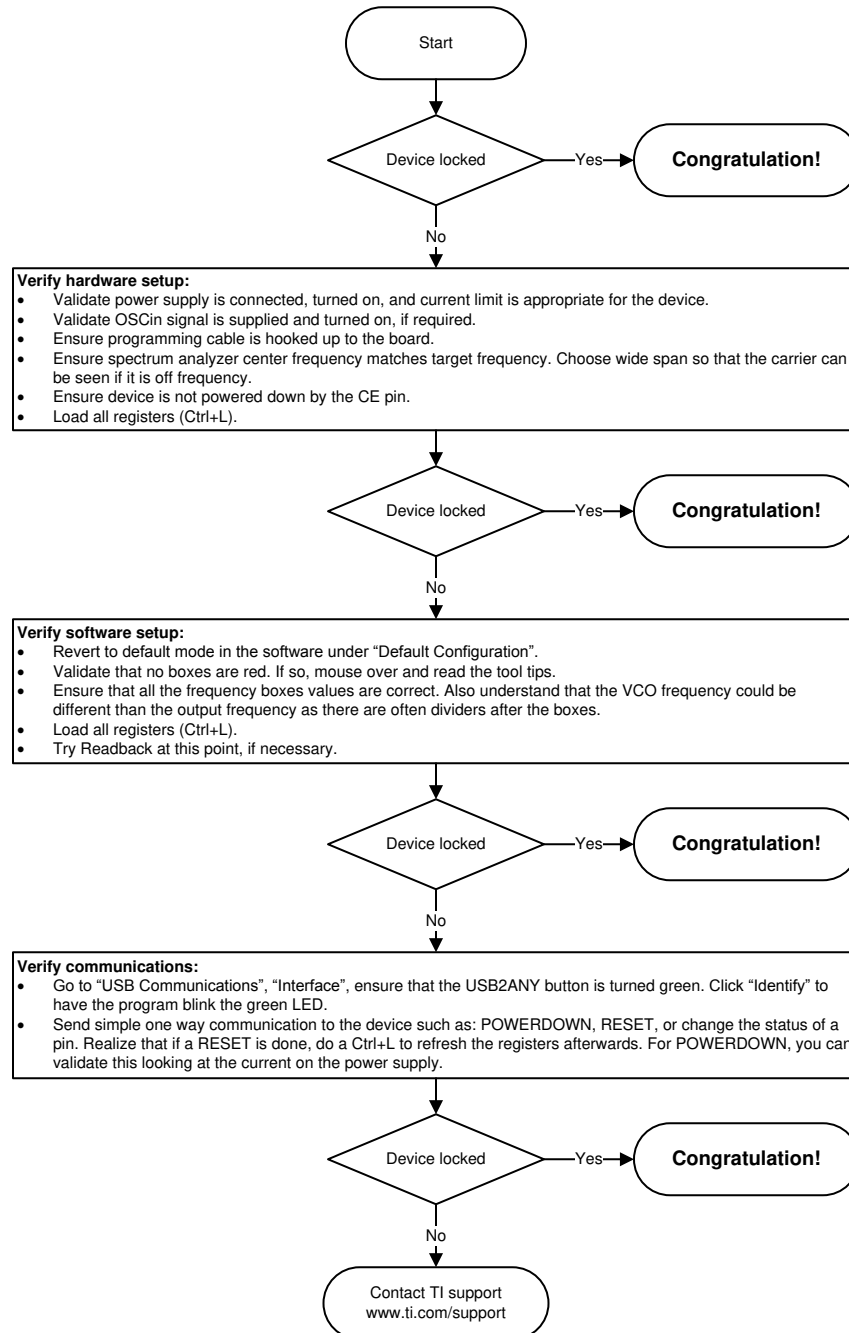


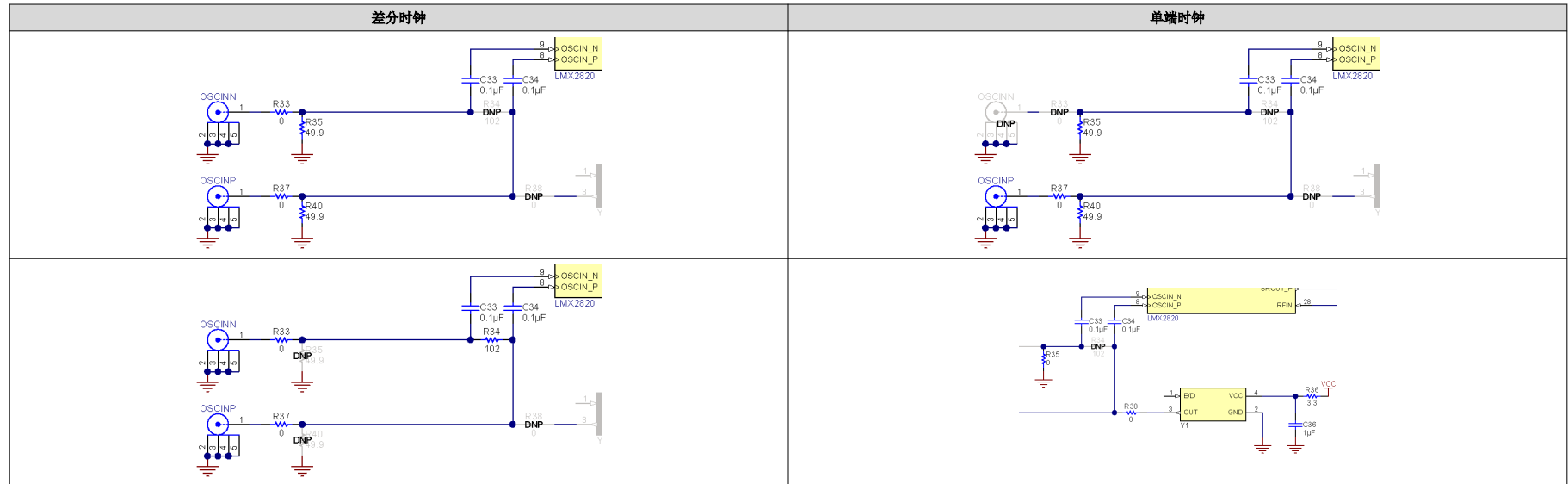
图 8-1. 疑难解答指南



## A 使用不同的参考时钟

以下是用于为 LMX2820EVM 提供参考时钟的不同选项。默认情况下，EVM 配置为外部单端时钟。

表 A-1. 参考时钟输入配置



## B USB2ANY 固件升级

通常，第一次使用 USB2ANY 模块时，TICS Pro 会请求进行固件更新。按照弹出的说明完成更新。这是确保正确设置 PC 和 USB2ANY 模块之间的 USB 连接所必需的，否则对 LMX2820EVM 进行的编程将不会成功。

1. 显示 *USB2ANY Firmware Requirement* ( USB2ANY 固件要求 ) 弹出窗口后，点击 **OK** 继续操作。

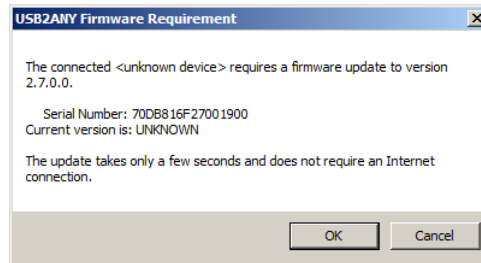


图 B-1. 固件要求

2. 接下来，执行图 B-2 所示屏幕上显示的过程。

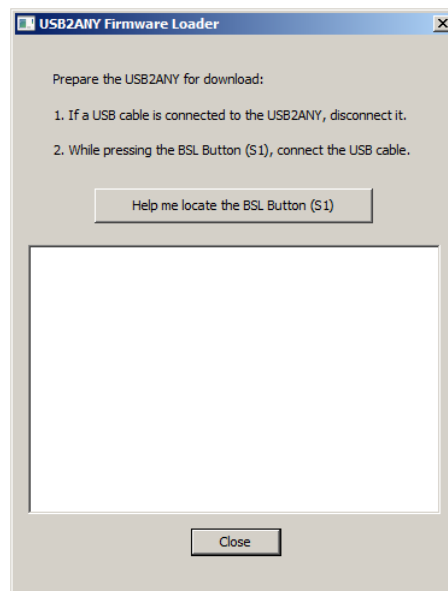


图 B-2. 固件加载程序

3. 如果您不知道 BSL 按钮的位置，则点击 **Help me locate the BSL Button (S1)** ( 请帮助我找到 BSL 按钮 (S1) ) 按钮以启动 *USB2ANY BSL Button (S1) Location* ( USB2ANY BSL 按钮 (S1) 位置 ) 弹出窗口。

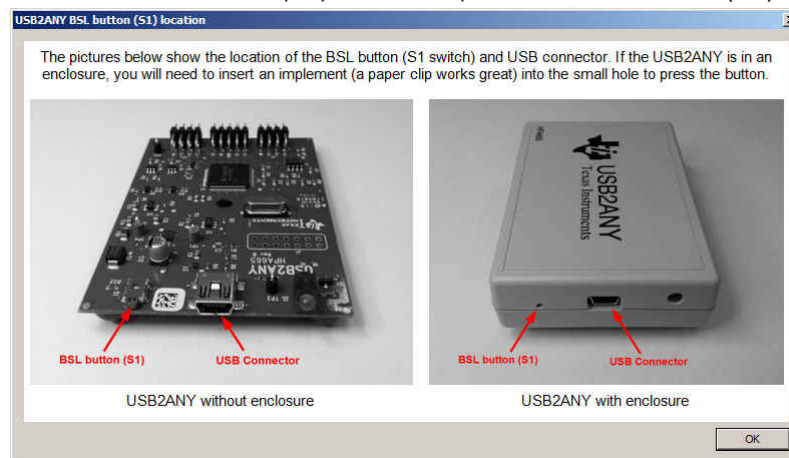


图 B-3. BSL 按钮

4. 点击 **OK** 关闭 *USB2ANY BSL Button (S1) Location* ( USB2ANY BSL 按钮 (S1) 位置 ) 弹出窗口并返回到前一个屏幕。执行屏幕上显示的过程，直到显示 *Update Firmware* ( 更新固件 ) 屏幕。

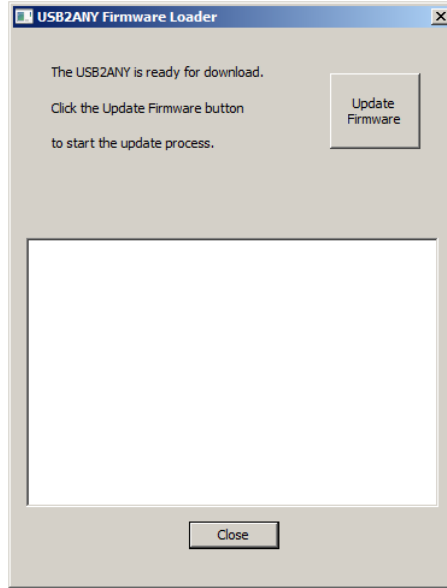


图 B-4. 更新固件

5. 点击 **Upgrade Firmware** ( 升级固件 ) 开始固件升级。在升级完成后点击 **Close** ( 关闭 ) 。

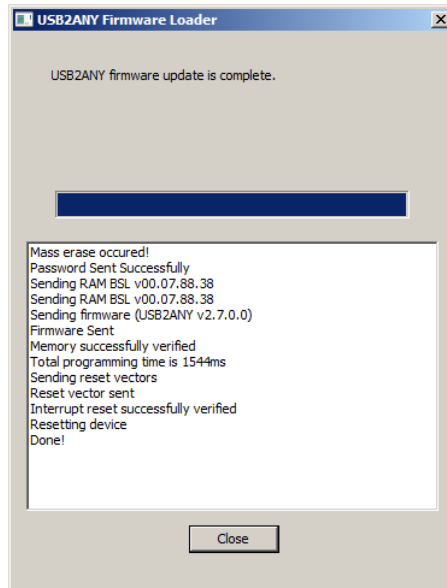


图 B-5. 固件升级完成

6. 在 TICS Pro 软件中转到 **USB communications** ( USB 通信 ) → **Interface** ( 接口 ) 以检查 USB 连接。确保 **USB Connected** ( USB 已连接 ) 按钮为绿色。

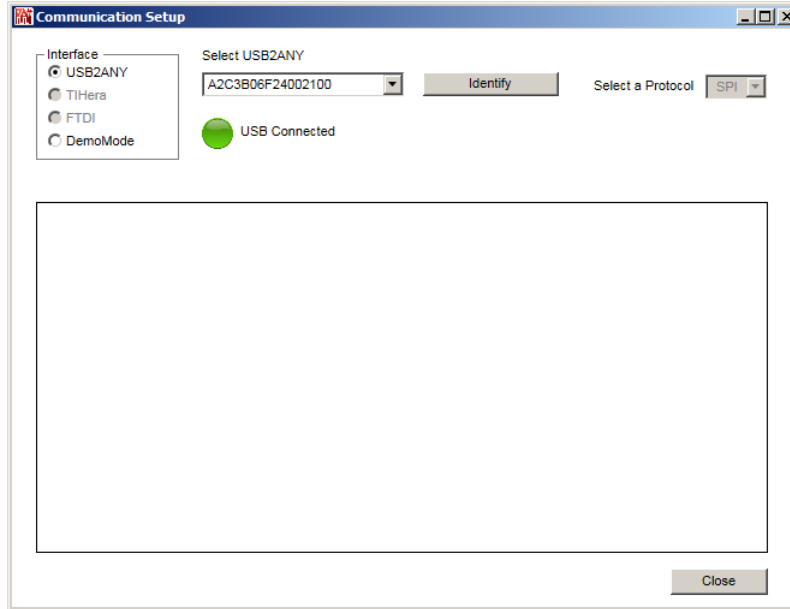


图 B-6. USB 通信

## C 修订历史记录

注：以前版本的页码可能与当前版本的页码不同

Changes from Revision * (June 2020) to Revision A (January 2021)	Page
• 更新了整个文档中的表格、图和交叉参考的编号格式。更新了工作频率范围。.....	1
• 在 <i>评估软件</i> 一节中更新了图形并向“ReadMe”（自述）页面添加了说明。.....	5
• 更新了 <i>SYSREF</i> 示例一节中的图形。.....	8
• 在 <i>PFDIN</i> 引脚失调电压混合一节中更新了图形并将外部 PFD 模式更改为 PFDIN 引脚失调电压混合.....	8
• 更新了 <i>外部 VCO</i> 模式一节中的图形.....	9

## 重要声明和免责声明

TI“按原样”提供技术和可靠性数据（包括数据表）、设计资源（包括参考设计）、应用或其他设计建议、网络工具、安全信息和其他资源，不保证没有瑕疵且不做任何明示或暗示的担保，包括但不限于对适销性、某特定用途方面的适用性或不侵犯任何第三方知识产权的暗示担保。

这些资源可供使用 TI 产品进行设计的熟练开发人员使用。您将自行承担以下全部责任：(1) 针对您的应用选择合适的 TI 产品，(2) 设计、验证并测试您的应用，(3) 确保您的应用满足相应标准以及任何其他功能安全、信息安全、监管或其他要求。

这些资源如有变更，恕不另行通知。TI 授权您仅可将这些资源用于研发本资源所述的 TI 产品的应用。严禁对这些资源进行其他复制或展示。您无权使用任何其他 TI 知识产权或任何第三方知识产权。您应全额赔偿因在这些资源的使用中对 TI 及其代表造成的任何索赔、损害、成本、损失和债务，TI 对此概不负责。

TI 提供的产品受 [TI 的销售条款](#) 或 [ti.com](#) 上其他适用条款/TI 产品随附的其他适用条款的约束。TI 提供这些资源并不会扩展或以其他方式更改 TI 针对 TI 产品发布的适用的担保或担保免责声明。

TI 反对并拒绝您可能提出的任何其他或不同的条款。

邮寄地址：Texas Instruments, Post Office Box 655303, Dallas, Texas 75265

Copyright © 2022，德州仪器 (TI) 公司