

Nikhil Menon

摘要

本用户指南讨论了如何正确操作和配置 DP83TD510E-EVM。有关理想布局实践、原理图文件和物料清单，请参阅相关的支持文档。

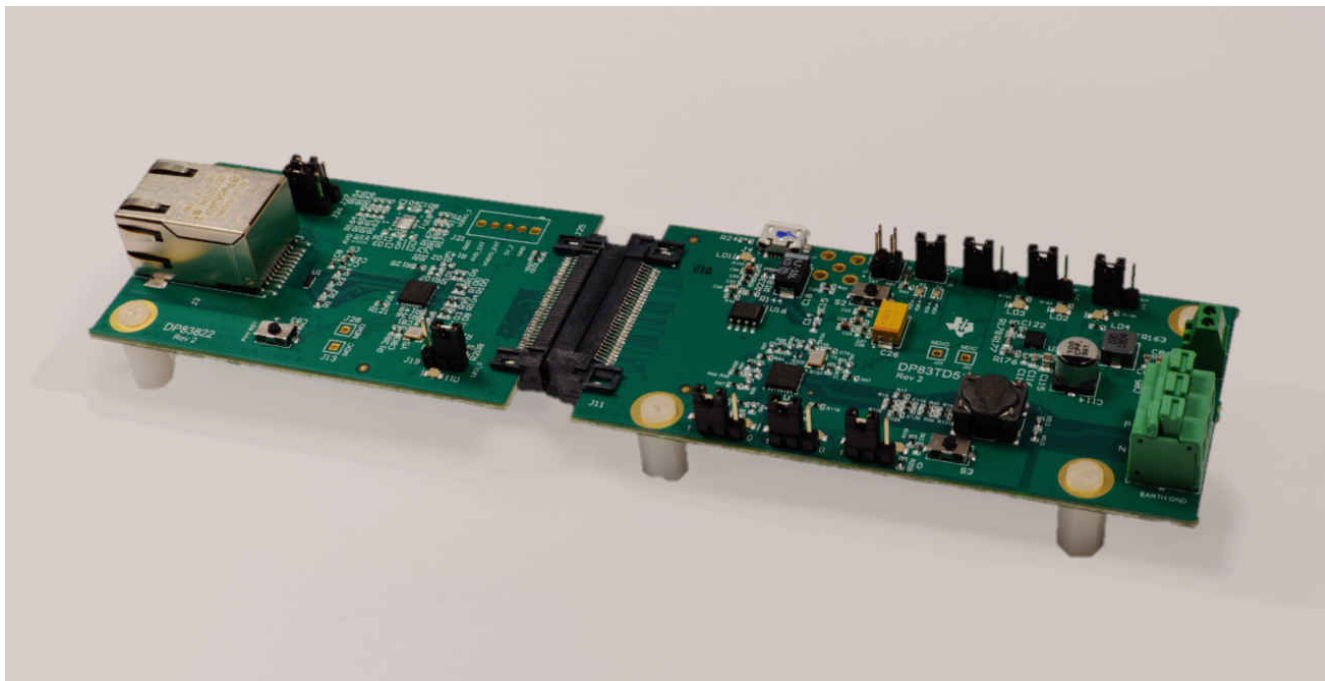


图 1-1. DP83TD510E-EVM 包含两个 PCB : DP83TD510E 单线对以太网板和 DP83822I 介质转换器板

内容

1 定义	4
2 引言	5
2.1 关键特性.....	5
2.2 方框图.....	6
2.3 运行 - 快速设置.....	7
3 电路板设置详情	9
3.1 电源选择.....	9
3.2 主模式和从模式选择 - DP83TD510E.....	10
3.3 时钟选择 - DP83TD510E.....	11
3.4 SMI 连接.....	11
3.5 电缆组件.....	11
3.6 LED 指示.....	11
3.7 串行管理接口.....	11
3.8 配置选项.....	11
4 软件	13
4.1 MSP430 驱动器.....	13
4.2 USB-2-MDIO 软件.....	13
5 原理图	14
5.1 主电源原理图.....	15
5.2 主电源块原理图.....	16
5.3 接口原理图.....	17
5.4 模拟前端原理图.....	18
5.5 COMs 原理图.....	20
5.6 接头板.....	21
5.7 硬件原理图.....	22
6 布局	23
6.1 顶部覆盖层.....	23
6.2 顶层掩模.....	23
6.3 顶层.....	23
6.4 接地层 1.....	24
6.5 信号层.....	24
6.6 电源层.....	24
6.7 接地层 2.....	25
6.8 底层.....	25
6.9 底层掩模.....	25
6.10 底部覆盖层.....	26
6.11 板装配.....	26
7 物料清单	28
8 修订历史记录	37

插图清单

图 1-1. DP83TD510E-EVM 包含两个 PCB : DP83TD510E 单线对以太网板和 DP83822I 介质转换器板.....	1
图 2-1. DP83TD510E-EVM - 正面.....	5
图 2-2. DP83TD510E-EVM - 底部.....	6
图 2-3. DP83TD510E-EVM 方框图.....	6
图 2-4. 宽输入电压电源连接.....	7
图 2-5. DP83TD510E 外部电源连接和跳线.....	8
图 3-1. DP83TD510E USB 电源.....	10
图 5-1. DP83TD510E-EVM 主电源.....	15
图 5-2. DP83TD510E-EVM 主电源块.....	16
图 5-3. DP83TD510E-EVM 接口.....	17
图 5-4. DP83TD510E-EVM AFE.....	18
图 5-5. DP83822I 介质转换器 AFE.....	19
图 5-6. DP83TD510E-EVM COMs.....	20
图 5-7. DP83TD510E-EVM 破孔连接器.....	21
图 5-8. DP83TD510E-EVM 硬件.....	22

图 6-1. 顶部覆盖层.....	23
图 6-2. 顶层掩模	23
图 6-3. 顶层.....	23
图 6-4. 接地层 1.....	24
图 6-5. 信号层.....	24
图 6-6. 电源层.....	24
图 6-7. 接地层 2.....	25
图 6-8. 底层.....	25
图 6-9. 底层掩模.....	25
图 6-10. 底部覆盖层.....	26
图 6-11. 顶层装配图.....	26
图 6-12. 底层装配图.....	26
图 6-13. 钻孔图.....	27
图 6-14. 电路板尺寸.....	27

表格清单

表 1-1. 术语.....	4
表 3-1. DP83822 自举电阻器代号和建议的自举电阻器值.....	12
表 3-2. DP83TD510E 自举电阻器代号和建议的自举电阻器值.....	12
表 7-1. 物料清单.....	28

商标

所有商标均为其各自所有者的财产。

1 定义

表 1-1. 术语

首字母缩写词	定义
PHY	物理层收发器
MAC	媒体访问控制器
SMI	串行管理接口
MDIO	管理数据 I/O
MDC	管理数据时钟
RGMII	简化千兆位媒体独立接口
SFD	起始帧检测
VDDA	模拟内核电源轨
VDDIO	数字电源轨
PD	下拉
PU	上拉
MC	微控制器
AFE	模拟前端

2 引言

DP83TD510E-EVM 支持 10Mbps 速度，并且符合 IEEE 802.3cg 标准。提供 DP83822I 介质转换器板以支持 10BASE-TX 标准以太网，并支持误码率测试、互操作性测试和 PMA 合规性测试。此 EVM 还提供板载工具，可利用 USB-MDIO 图形用户界面工具配置 PHY 寄存器。可通过宽输入电压 5V-36V 电源或通过 microUSB 电缆为 EVM 供电。DP83TD510E 和 DP83822I 都可以分别通过板载 25MHz 晶振或对方的 RMII 50MHz 时钟设置为 RMII 主模式或从模式。

2.1 关键特性

- 介质转换器：10BASE-T1L 到 10BASE-TX
- 符合 DP83TD510E IEEE802.3cg 标准
- 10Base-TX 接口，用于使用 DP83822H 进行标准以太网 RJ-45 连接
- RMII 背对背配置
- 板载 USB2MDIO 用以配置 PHY
 - USB-2-MDIO 支持
 - 4 引脚 DIP 开关
- 状态 LED
 - DP83TD510E
 - 链接
 - 链路 + 活动
 - DP83822
 - 链接
 - SMI 命令
- 可变 I/O 电压范围：1.8V、2.5V 和 3.3V
- 硬件自举配置
- 跨越 1000 米的 10BASE-T1L 无差错数据传输
- 跨越 200 米的 10BASE-T1 无差错数据传输

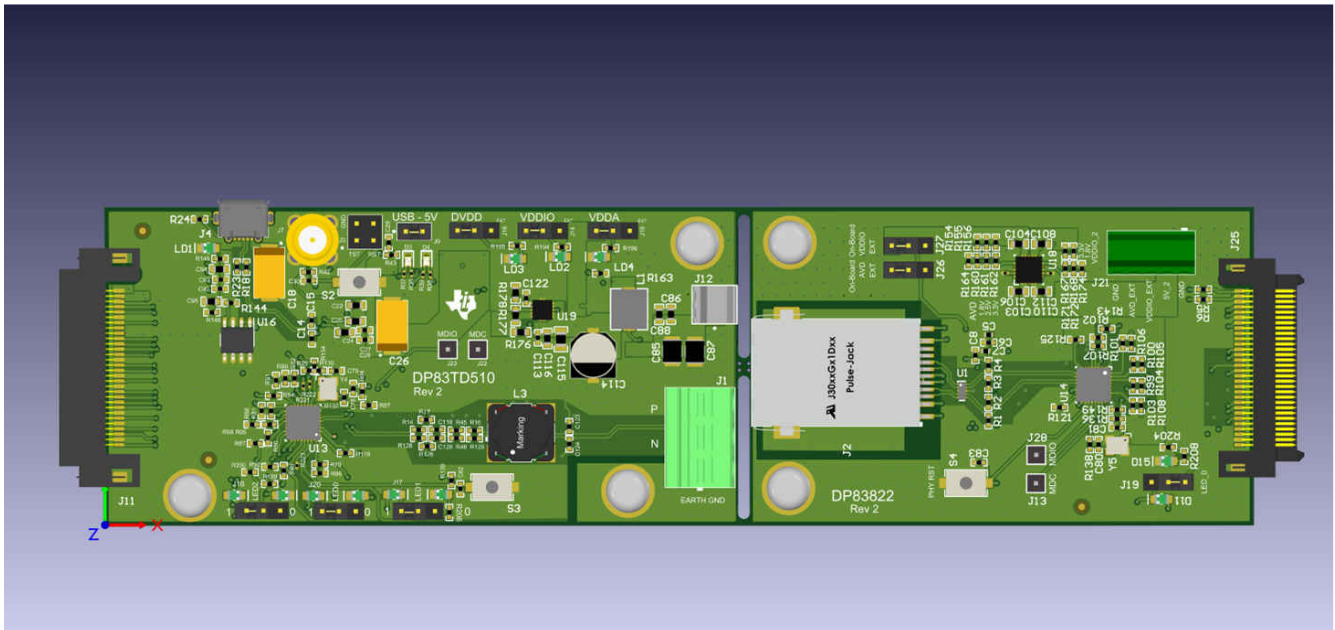


图 2-1. DP83TD510E-EVM - 正面

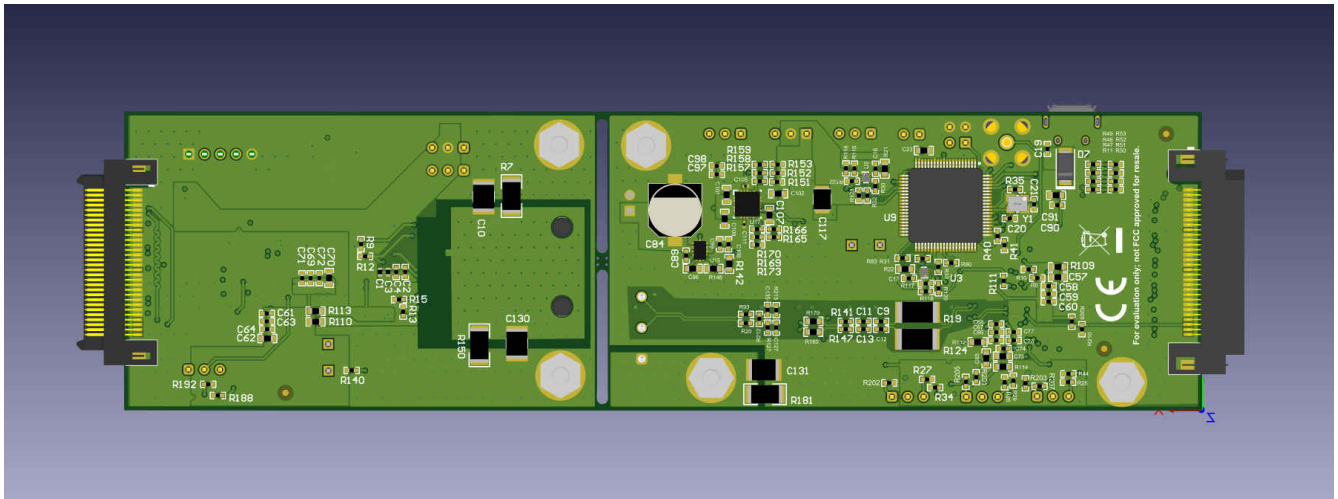


图 2-2. DP83TD510E-EVM - 底部

2.2 方框图

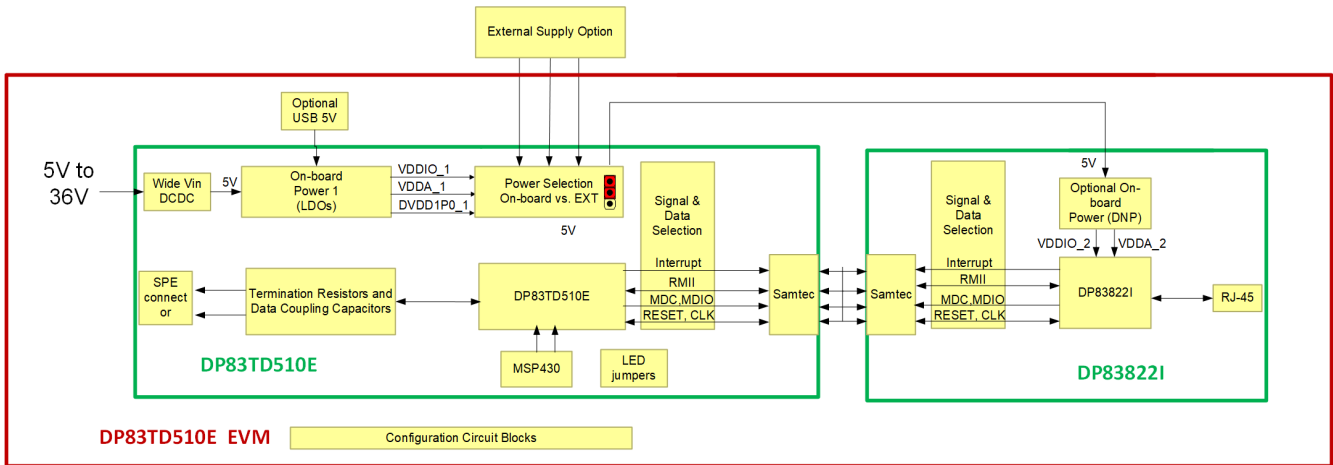


图 2-3. DP83TD510E-EVM 方框图

2.3 运行 - 快速设置

DP83TD510E-EVM 的 DP83TD510E 块可以由连接到端子块 J12 的单个直流电源供电。DP83822I 介质转换器板由 DP83TD510E 板的 VDDIO 和 VDDA 电源通过 Samtec 连接器供电。

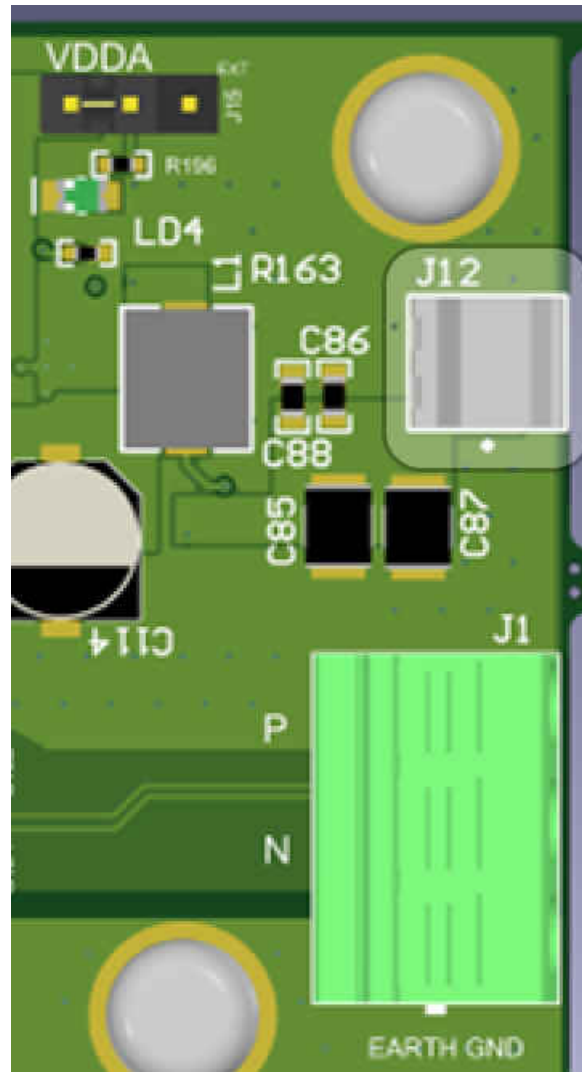


图 2-4. 宽输入电压电源连接

- 将分流器放在 J14 接头中的“板载”位置以连接 VDDIO LDO
- 将分流器放在 J15 接头中的“板载”位置以连接 VDDA LDO
- 将分流器放在 J16 接头中的“板载”位置以连接 DVDD LDO
- 拆下 J9 接头上的分流器
- 将 J11 连接到 J25 以运行介质转换器
- 宽输入电压：将 36V 至 5V 连接到 J12 的引脚 1，并接地连接到 J12 的引脚 2



图 2-5. DP83TD510E 外部电源连接和跳线

3 电路板设置详情

3.1 电源选择

3.1.1 板载电源运行

- DP83TD510E 板载电源
 - 将分流器放在 J14 中的“板载”位置以启用板载 VDDIO
 - 将分流器放在 J15 中的“板载”位置以启用板载 VDDA
 - 将分流器放在 J16 中的“板载”位置以启用板载 DVDD
 - 拆下了 J9 上的分流器
- DP83822I 板载电源
 - 组装 R5、R6 以通过 DP83TD510E 板的 J25 供电

3.1.2 外部电源运行

- DP83TD510E 外部电源
 - 将分流器放在 J14 的“EXT”位置
 - 将分流器放在 J15 的“EXT”位置
 - 将分流器放在 J16 的“EXT”位置
 - 将 1.0V 连接至 J16 上的 DVDD-EXT
 - 将 3.3V 或 1.8V 连接至 J15 上的 VDDA-EXT
 - 将 1.8V、2.5V 或 3.3V 连接至 J14 上的 VDDIO-EXT
 - 接地连接至 J12 引脚 2 上的 GND
- DP83822I 外部电源
 - 拆下 R5、R6 以从 DP83TD510E 板上断开 VDDA、VDDIO
 - 将分流器放在 J26 的“EXT”位置以禁用板载 VDDA
 - 将分流器放在 J27 的“EXT”位置以禁用板载 VDDIO
 - 将 3.3V 或 1.8V 连接至 J21 或 J26 上的 VDDA-EXT
 - 将 1.8V、2.5V 或 3.3V 连接至 J21 或 J27 上的 VDDIO-EXT
 - 连接至 J21 上的 GND

3.1.3 USB 电源选项

DP838TD510E 块由 USB 供电。

- 将 micro-USB 插入 J4
- 将分流器放在 J9 上
- 将分流器放在 J14 的“板载”位置
- 将分流器放在 J15 的“板载”位置
- 将分流器放在 J16 的“板载”位置

备注

通过 USB 供电时仅组装 J9。

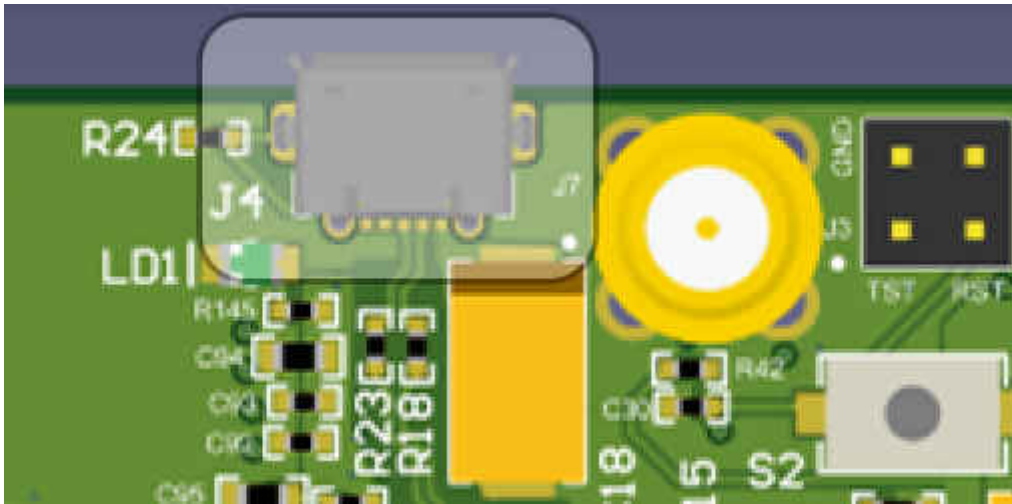


图 3-1. DP83TD510E USB 电源

3.2 主模式和从模式选择 - DP83TD510E

3.2.1 RMII 主模式下的 DP83TD510E , RMII 从模式下的 DP83822I (默认)

- 组装 R149
- 拆下 R143、R136、R91
- 设置正确的硬件自举或执行正确的软件写入。

硬件搭接

- 用 2.49k (1%) 填充 R84、R103
- 将分流器放在 LED_0、J20 上的“模式 0”位置

软件编程

- DP83TD510E
 - 写入寄存器 0x0017[5]=1
 - 写入寄存器 0x0017[7]=0
- DP83822I
 - 写入寄存器 0x0017[5]=1
 - 写入寄存器 0x0017[7]=1

3.2.2 从模式下的 DP83TD510E , 主模式下的 DP83822I

- 组装 R136、138、R143、R25
- 拆下 R135、R137、R149、R91
- 设置正确的硬件自举或执行正确的软件写入。

硬件搭接

- 用 5.76k (1%) 组装 R84、R103 , 用 2.49k (1%) 组装 R108
- 将分流器放在 J20 上的“模式 1”位置

软件编程

- DP83822I
 - 写入寄存器 0x0017[5]=1
 - 写入寄存器 0x0017[7]=0
- DP83TD510E
 - 写入寄存器 0x0017[5]=1
 - 写入寄存器 0x0017[7]=1

3.3 时钟选择 - DP83TD510E

3.3.1 RMII 从模式下 DP83TD510E 的 50MHz 参考时钟

- 拆下 R135、R137、R149
- 组装 R143、R25

3.3.2 外部时钟

- 拆下 R135
- 组装 R134、J7
- 向 J7 上的 SMA 提供外部时钟

3.3.3 板载 25MHz 晶体

- 删除了 R134、R143、R25
- 组装 R135、J137

3.4 SMI 连接

在介质转换器配置中，DP83TD510E 和 DP83822I 的 MDIO/MDC 线连接在一起。可以同时访问这两个 PHY。DP83TD510E 已设置为 PHY 地址 00，DP83822I 已设置为 PHY 地址 05。

- 将 micro-USB 连接到 J4
- 若要直接访问 MDIO、MDC 线路，请在 DP83TD510E 上的 J22、J23 和/或 DP83822I 上的 J13、J28 处组装接头

3.5 电缆组件

- 将 CAT5、CAT5E 或 CAT6 电缆插入 RJ45 连接器 J2
 - 将以太网电缆的远端连接到支持 10BASE-TX 的 PHY
- 将单线对以太网线插入已标记的接线盒 J1
 - 将电缆的远端连接到支持 10BASE-T1L 的 PHY

3.6 LED 指示

- 成功建立链接后，查看 LED_0 和 LED_1 是否亮起
- 成功建立链接（在介质转换器模式下）后，查看 RJ45 连接器 J2 上的绿色 LED 是否亮起
- 发生 TX/RX 活动时，LED_1 将闪烁

3.7 串行管理接口

DP83TD510E-EVM 通过 J22、J23 支持 SMI (MDIO/MDC)，并包括一个用于 USB-2-MDIO 控制的板载 MSP430F5529。

注：

- DP83TD510E 默认 PHY_ID 为 0
- DP83822 默认 PHY_ID 为 5
- 可以通过数据表中的自举选项更改 PHY ID

3.8 配置选项

3.8.1 自举选项

部分 DP83TD510E 和 DP83822 配置可以通过自举选项完成。可以根据跳线或电阻器组装来选择选项。若要了解自举选项，请参阅数据表；若要了解电阻器位置，请参阅本用户指南的原理图和布局部分。

3.8.2

表 3-1. DP83822 自举电阻器代号和建议的自举电阻器值

引脚名称	引脚编号	搭接模式	PU 电阻器 (K Ω)	PU 电阻器代号	PD 电阻器 (K Ω)	PD 电阻器代号
RX_DV	26	1	断开	R103	断开	R108
		2	10		2.49	
		3	5.76		2.49	
		4	2.49		断开	

表 3-2. DP83TD510E 自举电阻器代号和建议的自举电阻器值

引脚名称	引脚编号	搭接模式	PU 电阻器 (K Ω)	PU 电阻器代号	PD 电阻器 (K Ω)	PD 电阻器代号
RX_D0	26	0	断开	R99	2.49	R104
		1	2.49		断开	
RX_D1	25	0	断开	R100	2.49	R105
		1	2.49		断开	
RX_D2	24	0	断开	R101	2.49	R106
		1	2.49		断开	
RX_D3	14	0	断开	R102	2.49	R107
		1	2.49		断开	
RX_DV	15	0	断开	R103	2.49	R108
		1	2.49		断开	
LED_0	35	0	断开	R185	2.49	R201
		1	2.49		断开	
LED_2	6	0	断开	R187	2.49	R203
		1	2.49		断开	

4 软件

板载 MSP430 经过预先编程并可立即使用。首次在 Windows 7 (或更高版本) PC 上使用此 EVM 时，必须安装 MSP430 驱动器和 USB-2-MDIO 软件实用程序。USB-2-MDIO 软件可用于访问 PHY 的寄存器。如果需要外部 MSP430 或 ezFET，用户只需将其器件的 TST 和 RST 引脚连接到 DP83TD510E-EVM

4.1 MSP430 驱动器

通过此网站安装最新款 MSP430 驱动器：http://software-dl.ti.com/msp430/msp430_public_sw/mcu/msp430/MSP430_FET_Drivers/latest/index_FDS.html

http://software-dl.ti.com/msp430/msp430_public_sw/mcu/msp430/MSP430_FET_Drivers/latest/index_FDS.html。

4.2 USB-2-MDIO 软件

从 <http://www.ti.com.cn/tool/cn/usb-2-mdio> <https://www.ti.com/tool/usb-2-mdio> 下载该软件。

此网页还包含有关安装和使用该软件的用户指南。DP83TD510E-EVM 板上具有 MSP430，因此无需另行购买 MSP430 Launchpad 套件，也无需使用电线连接到 PHY。在板载 MSP430 出于某种原因不能使用的情况下，MDIO 和 MDC 引脚也分别在 J23 和 J22 引脚上进行了细分。用户可以在 J23 和 J22 上连接 MSP430 LaunchPad 或其自有的 MDIO-MDC 实用程序以访问 PHY

5 原理图

5.1 主电源原理图

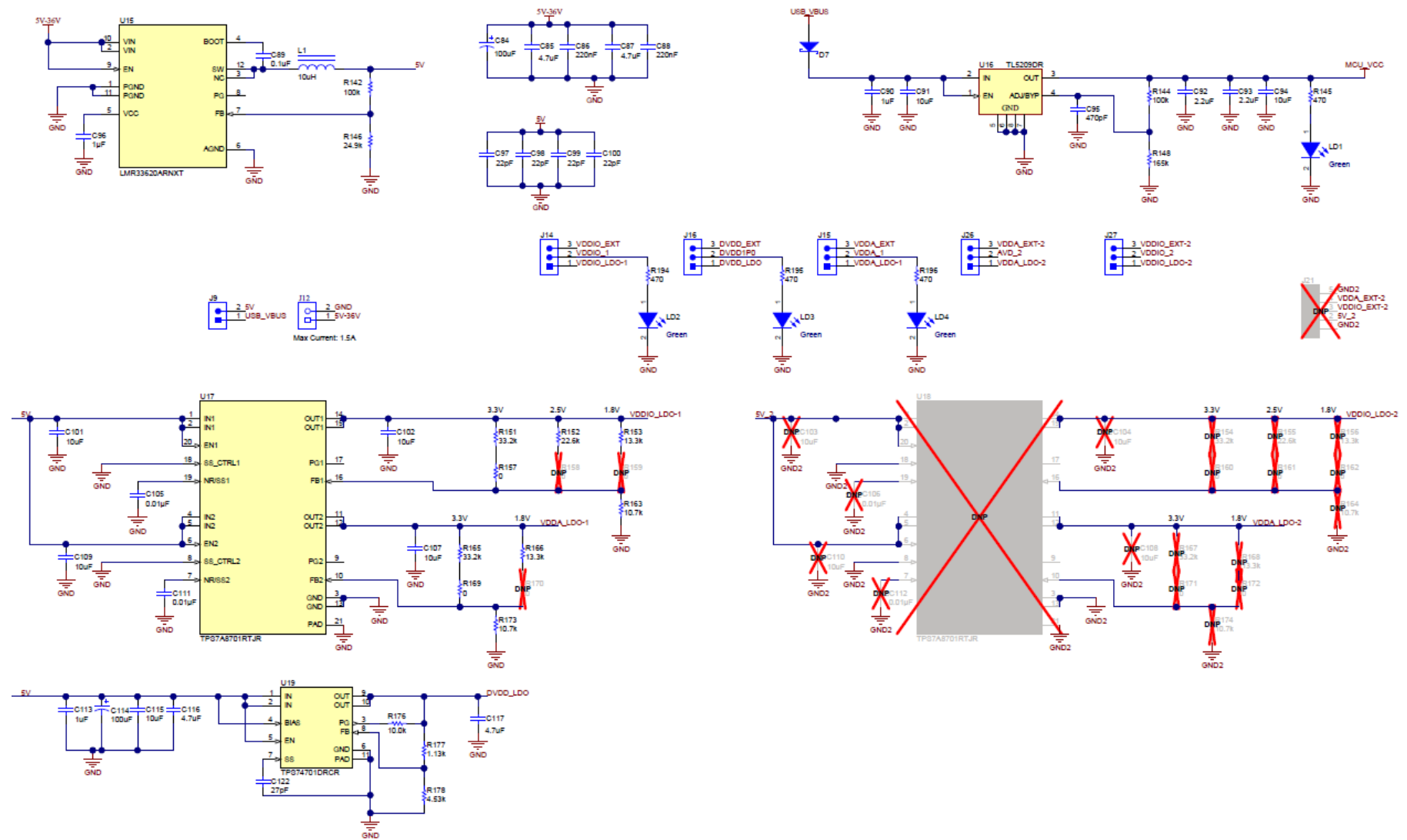


图 5-1. DP83TD510E-EVM 主电源

5.2 主电源块原理图

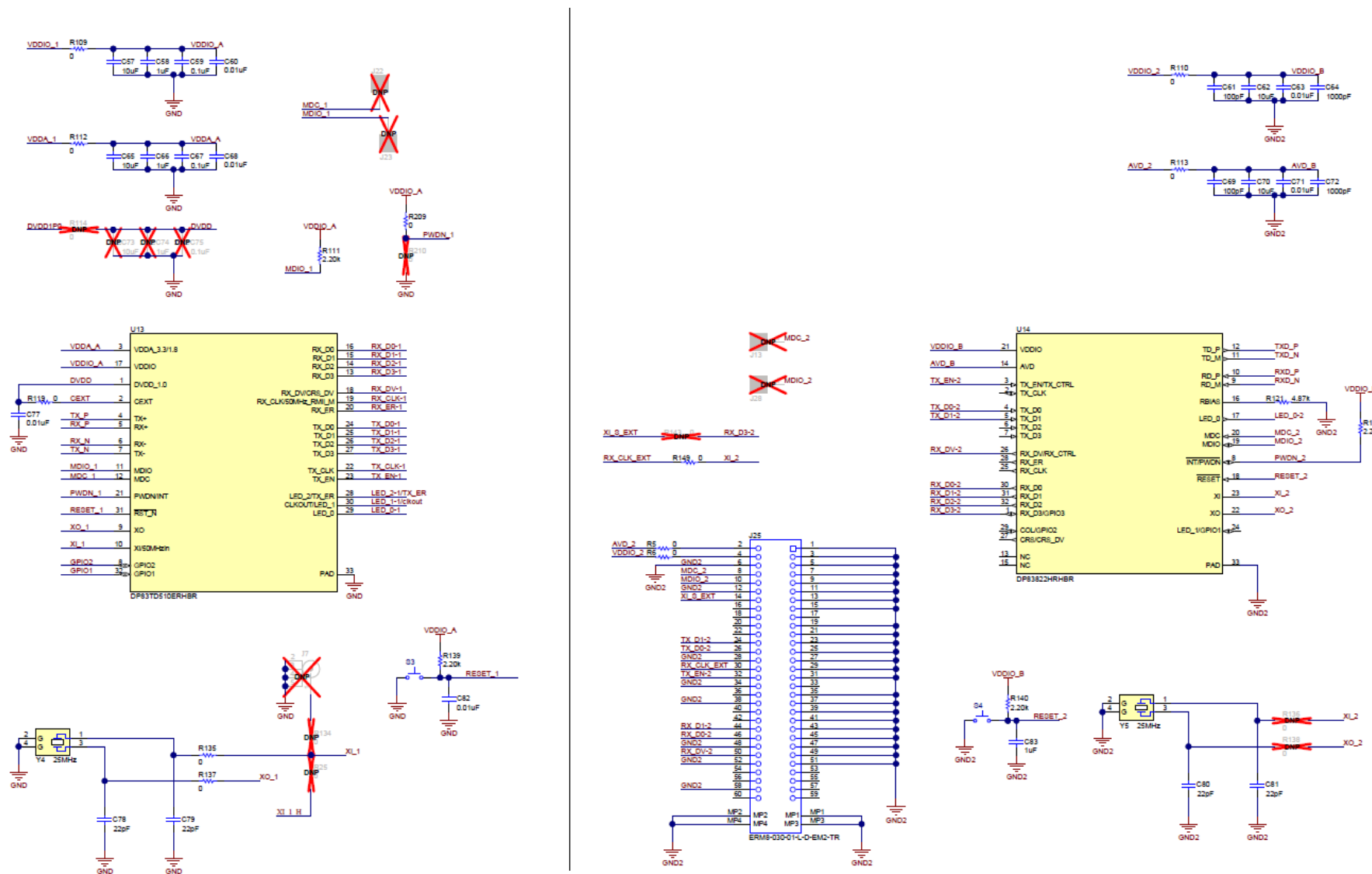


图 5-2. DP83TD510E-EVM 主电源块

5.3 接口原理图

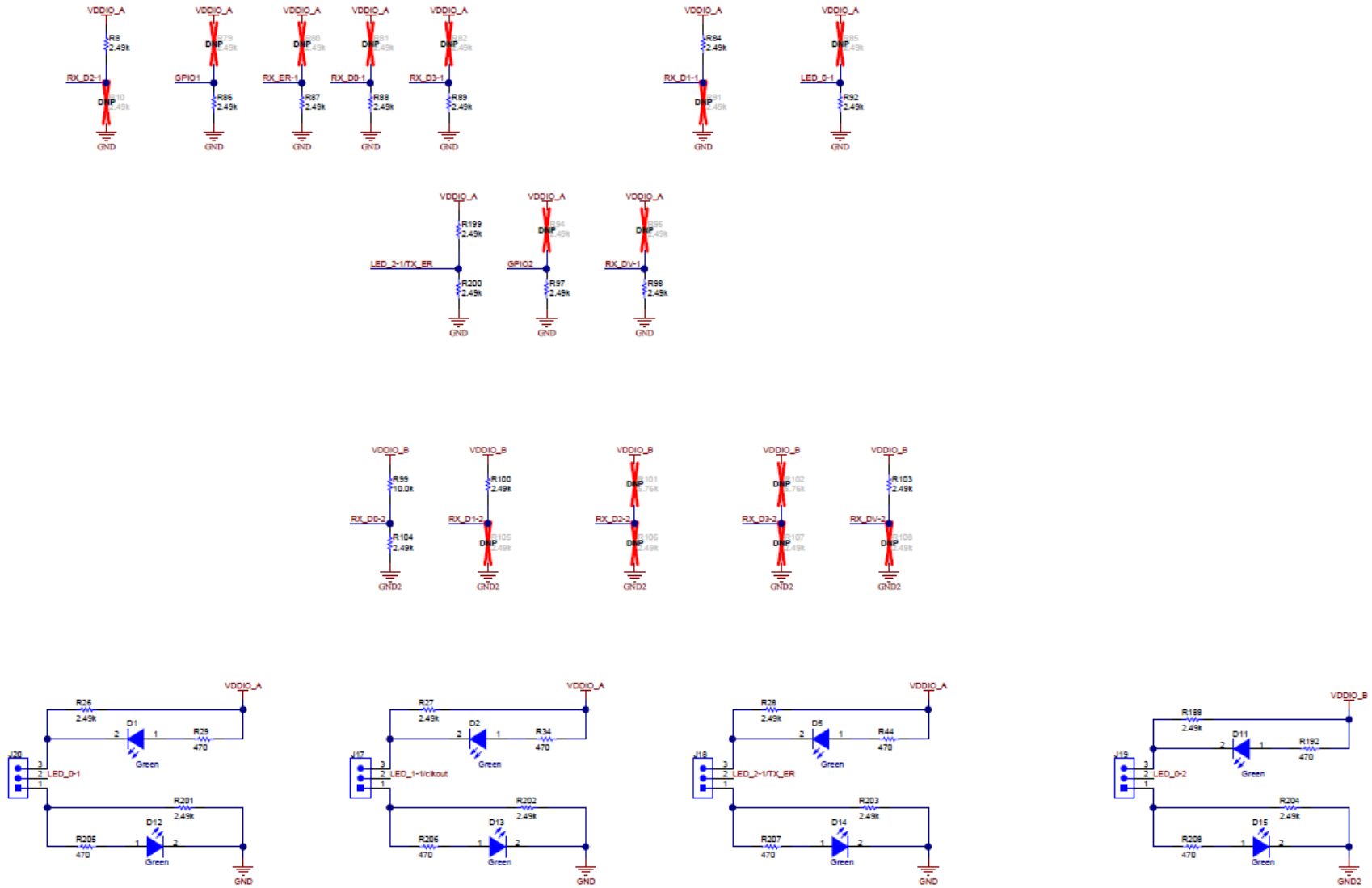


图 5-3. DP83TD510E-EVM 接口

5.4 模拟前端原理图

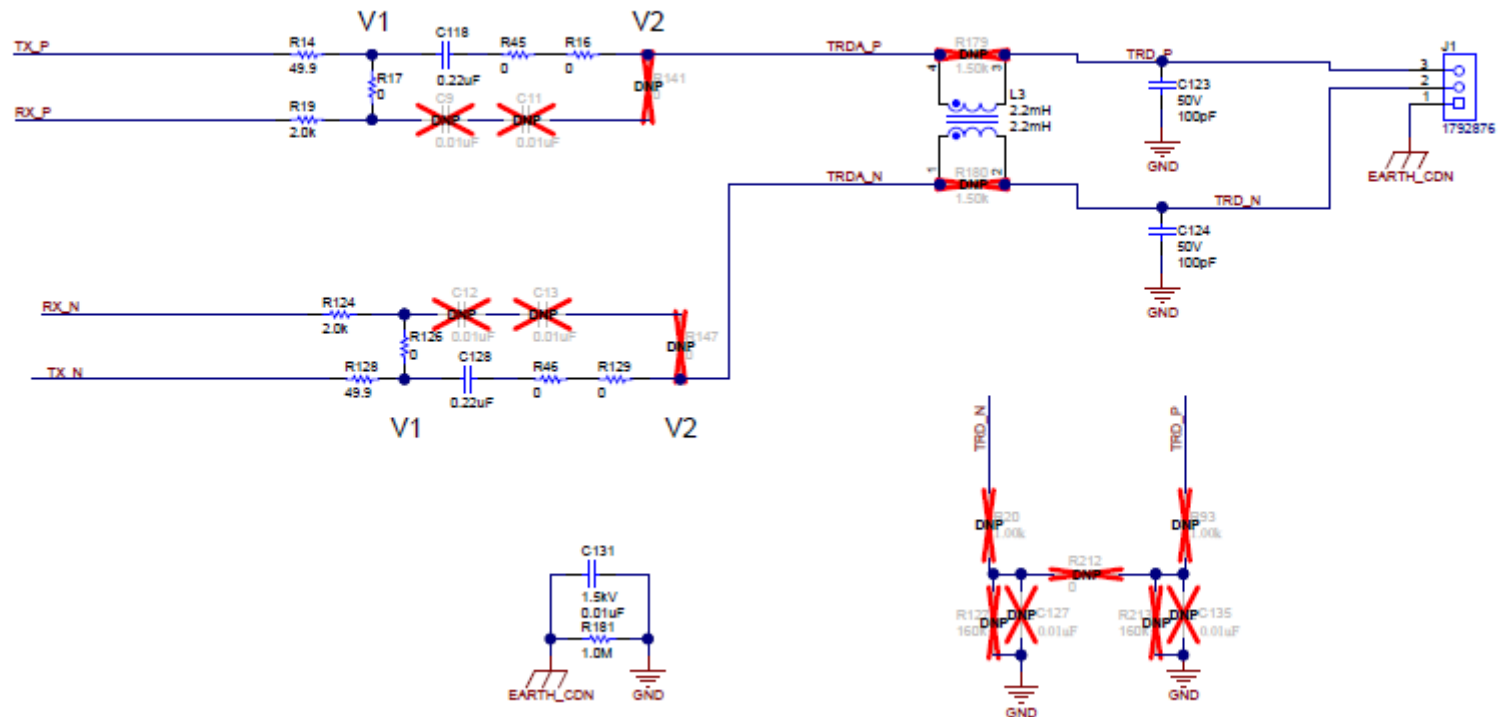


图 5-4. DP83TD510E-EVM AFE

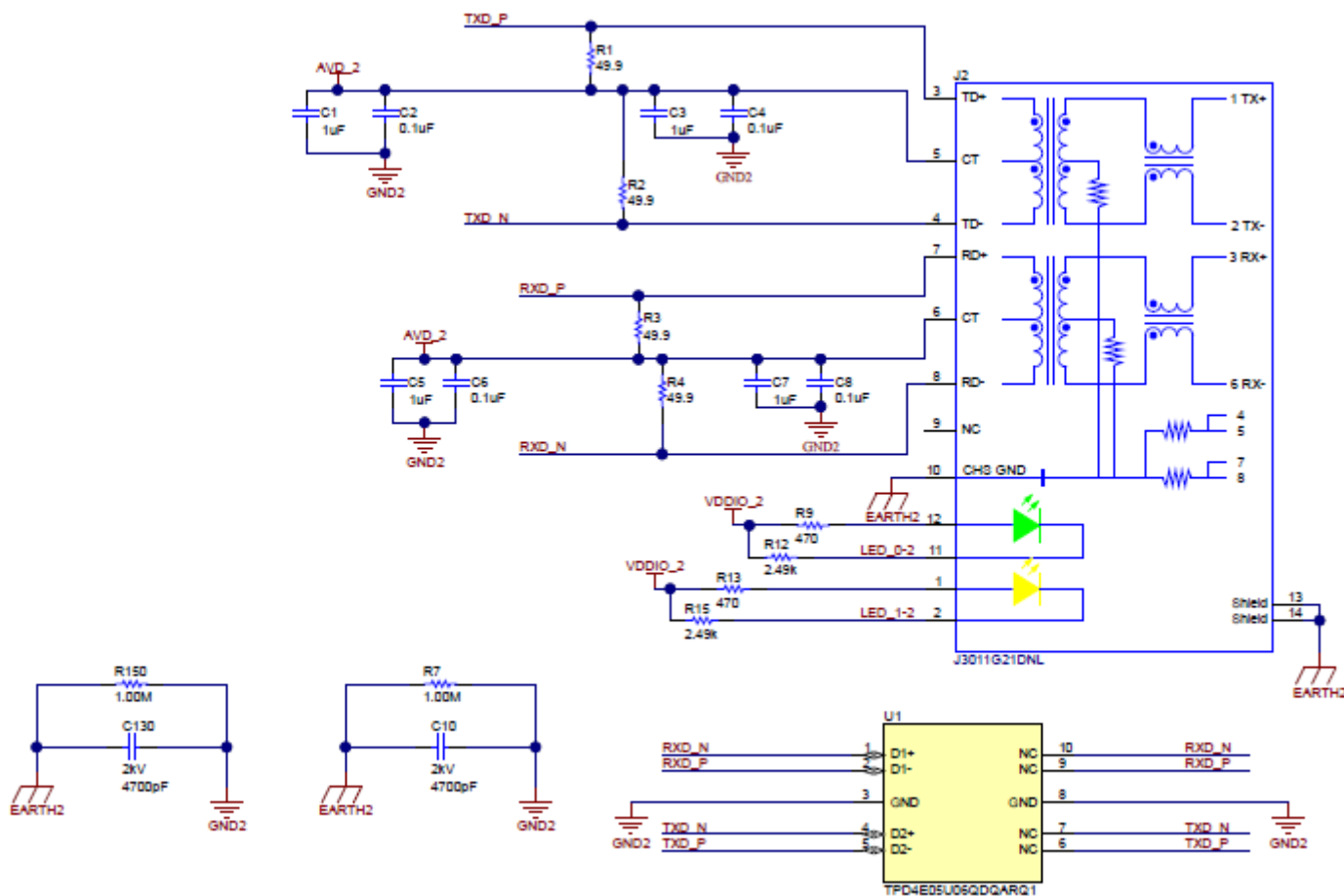


图 5-5. DP83822I 介质转换器 AFE

5.5 COMs 原理图

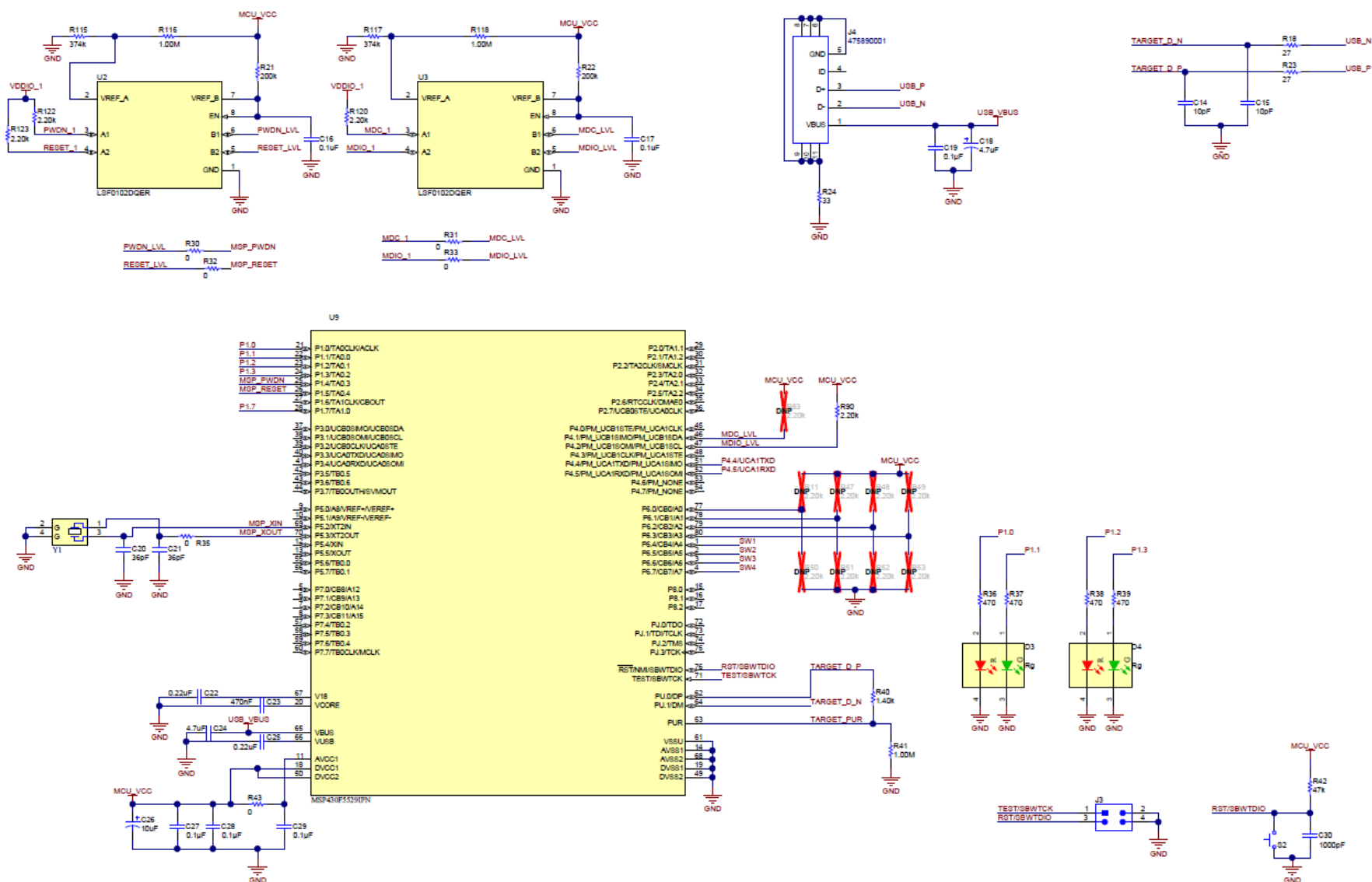


图 5-6. DP83TD510E-EVM COMs

5.6 接头板

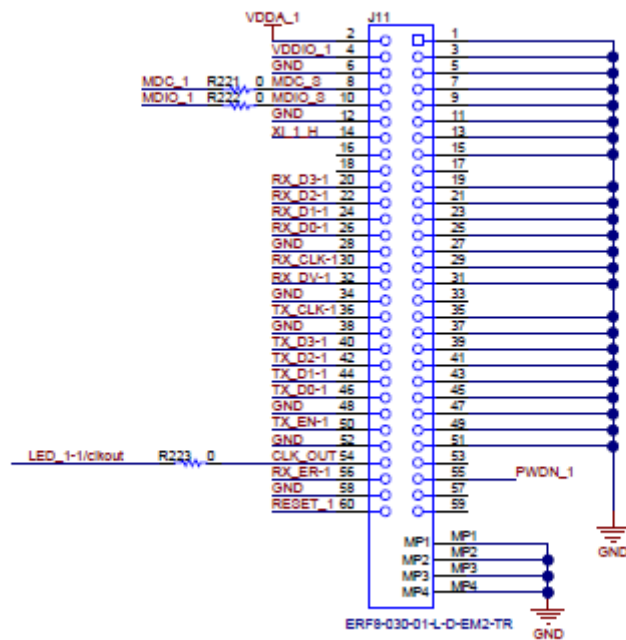
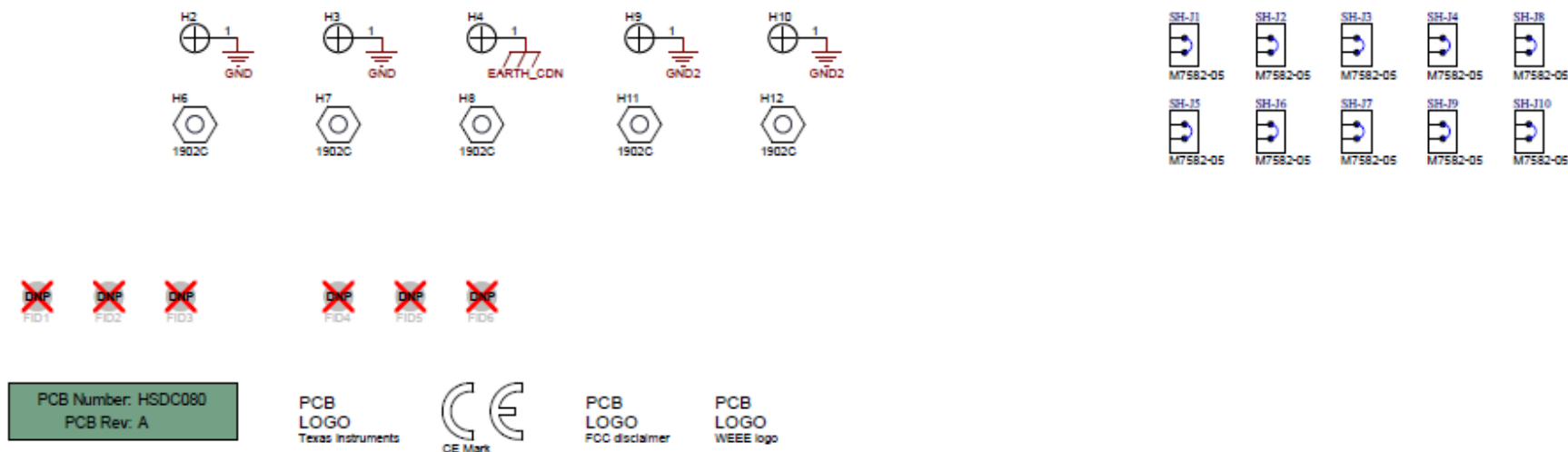


图 5-7. DP83TD510E-EVM 破孔连接器

5.7 硬件原理图



221

Assembly Note

These assemblies are ESD sensitive, ESD precautions shall be observed.

222

Assembly Note

These assemblies must be clean and free from flux and all contaminants. Use of no clean flux is not acceptable.

223

Assembly Note

These assemblies must comply with workmanship standards IPC-A-610 Class 2, unless otherwise specified.

6 布局

6.1 顶部覆盖层

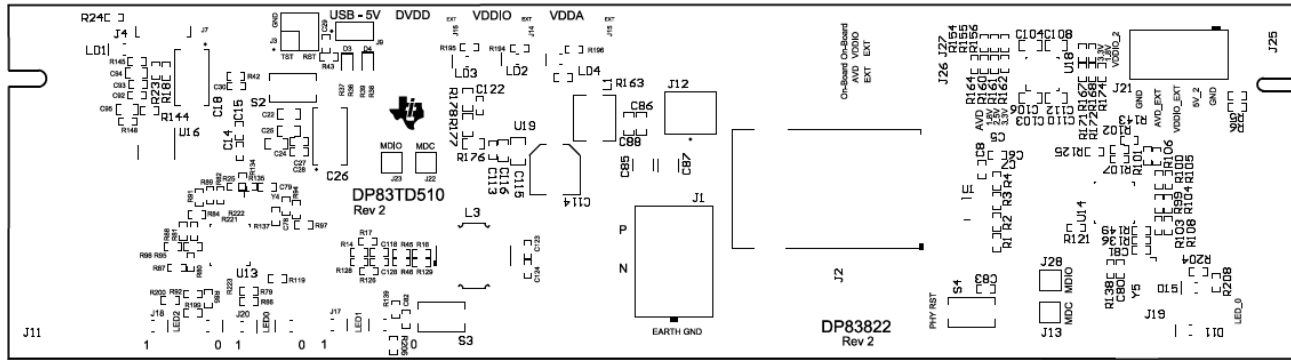


图 6-1. 顶部覆盖层

6.2 顶层掩模

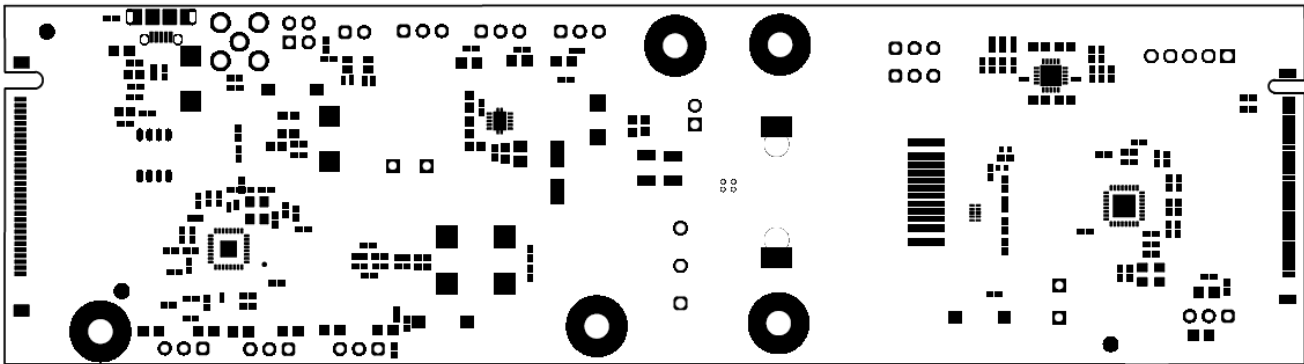


图 6-2. 顶层掩模

6.3 顶层

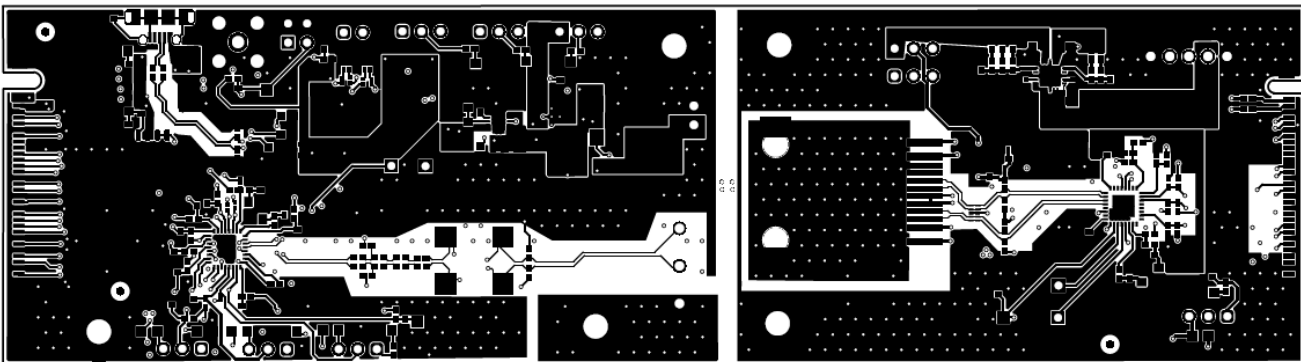


图 6-3. 顶层

6.4 接地层 1

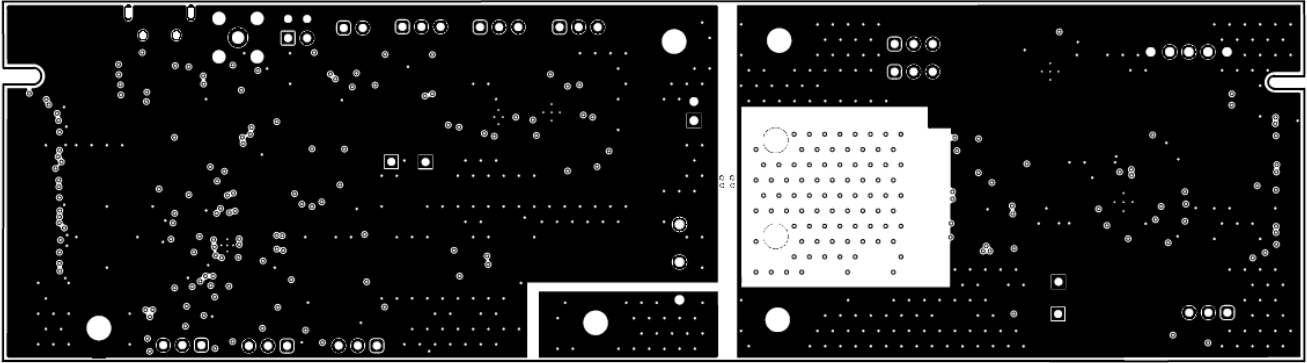


图 6-4. 接地层 1

6.5 信号层

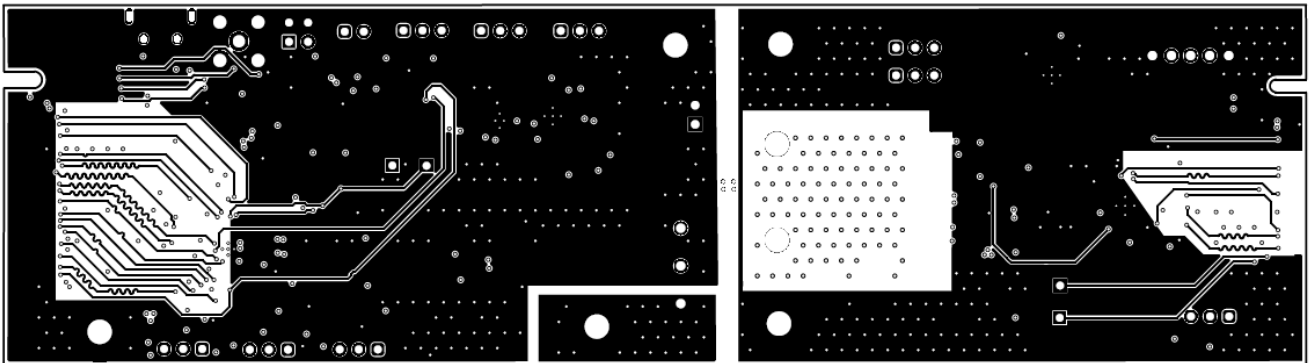


图 6-5. 信号层

6.6 电源层

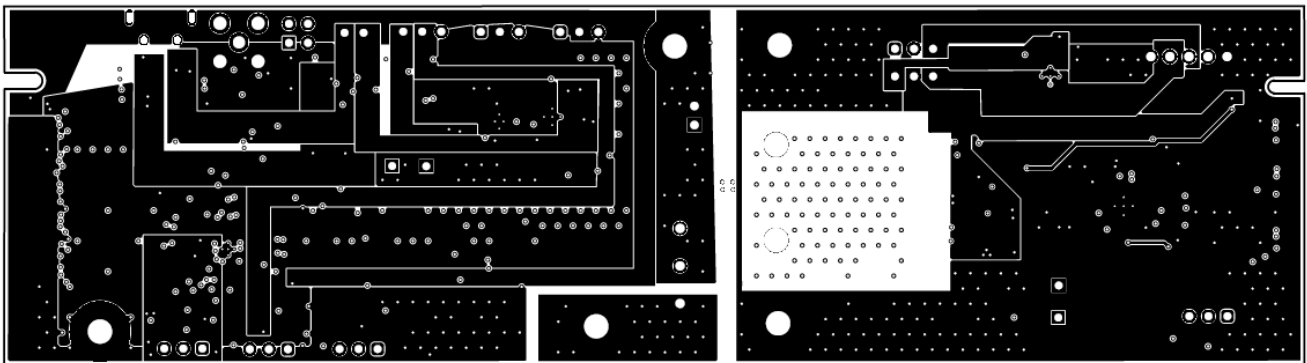


图 6-6. 电源层

6.7 接地层 2

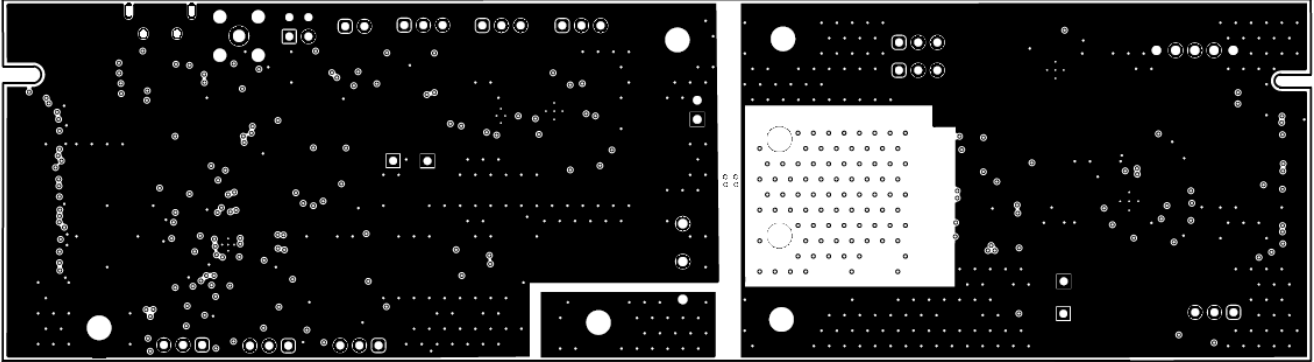


图 6-7. 接地层 2

6.8 底层

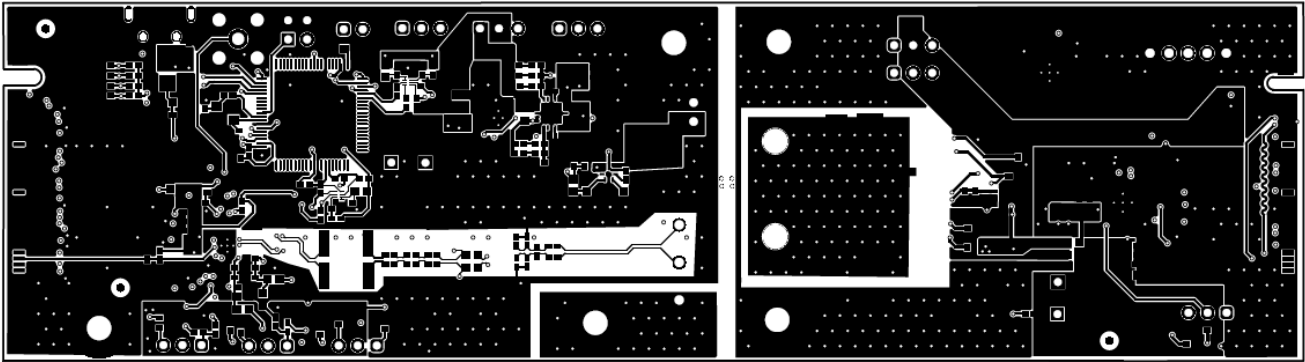


图 6-8. 底层

6.9 底层掩模

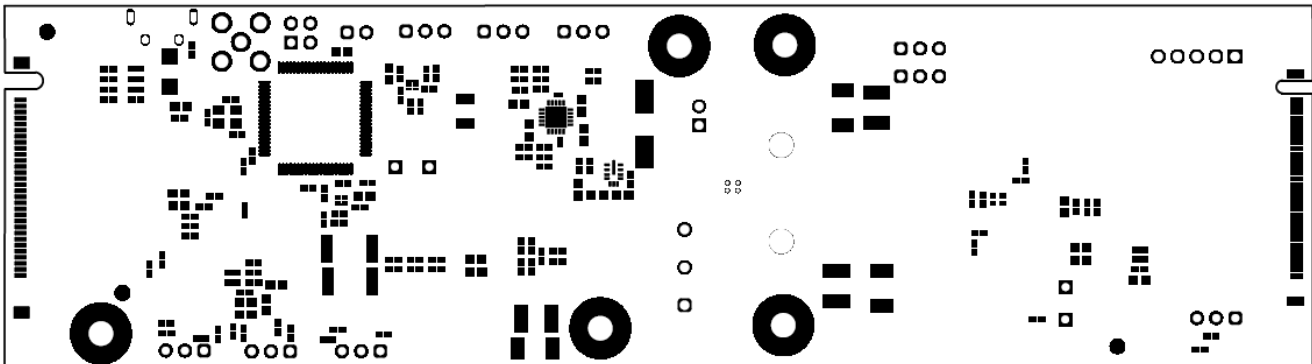


图 6-9. 底层掩模

6.10 底部覆盖层

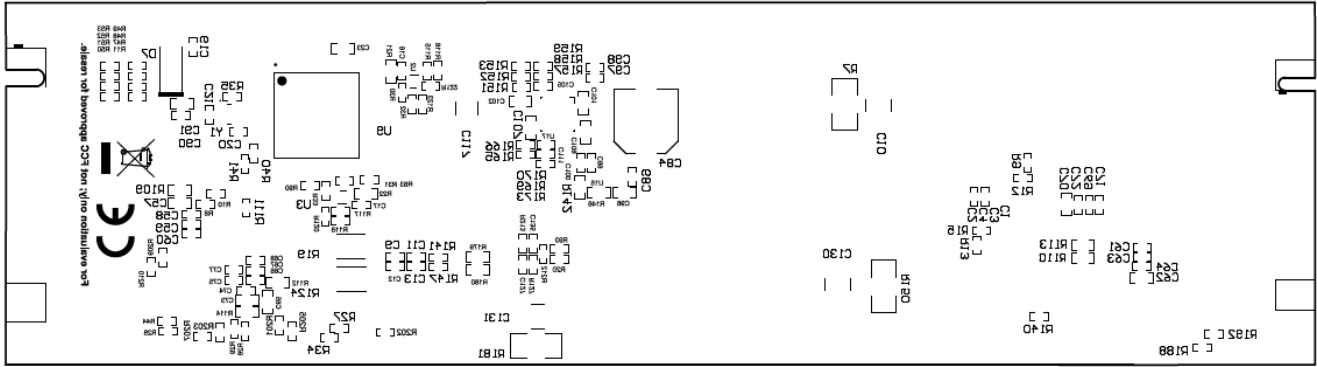


图 6-10. 底部覆盖层

6.11 板装配

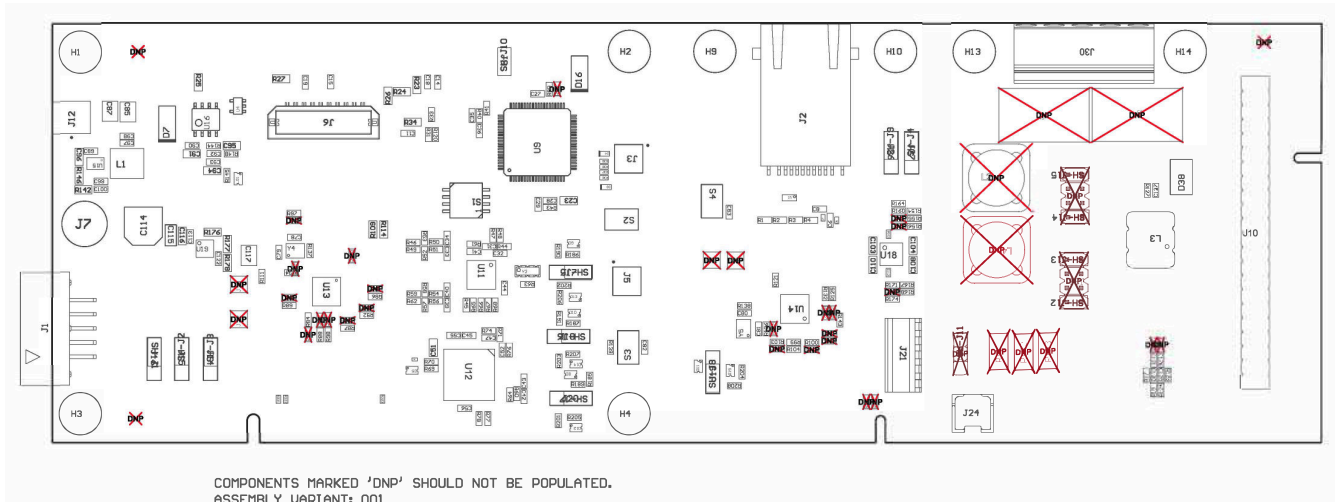


图 6-11. 顶层装配图

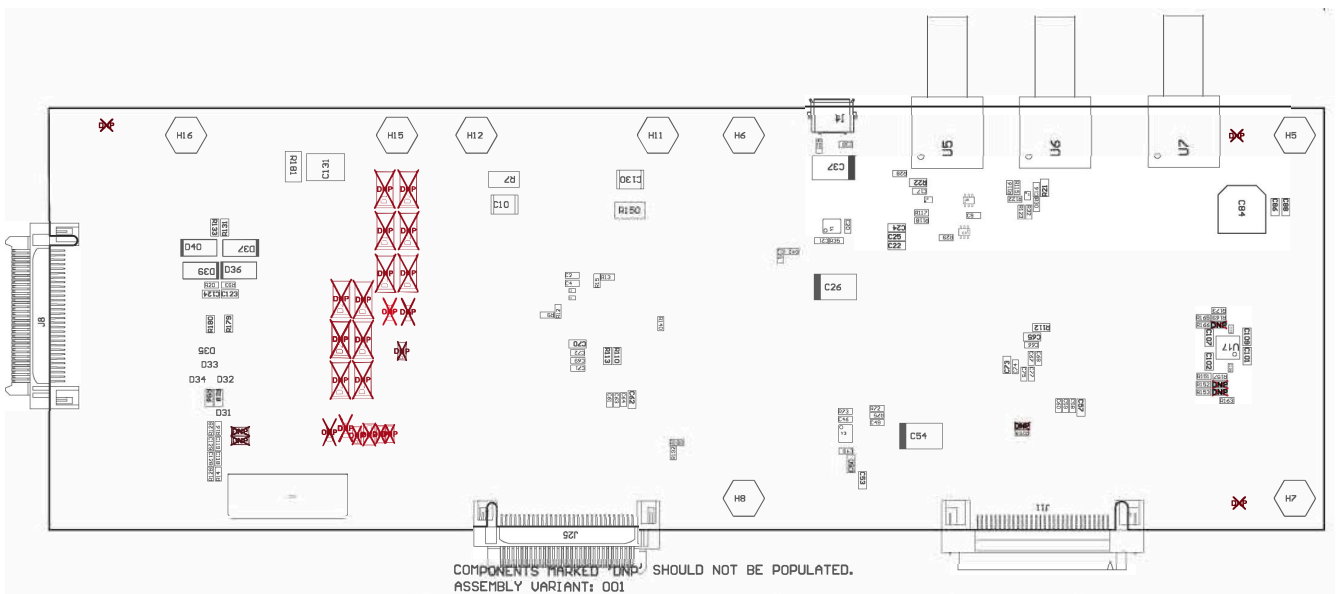


图 6-12. 底层装配图

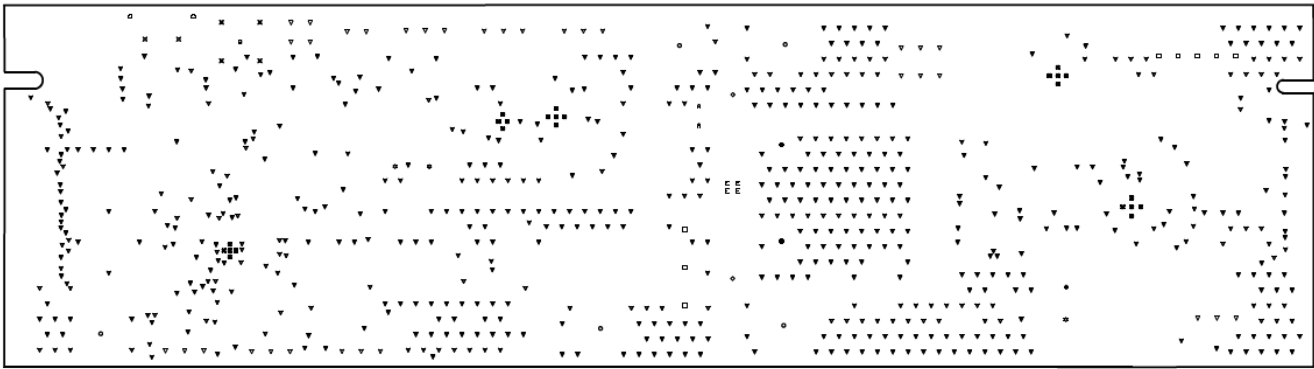


图 6-13. 钻孔图

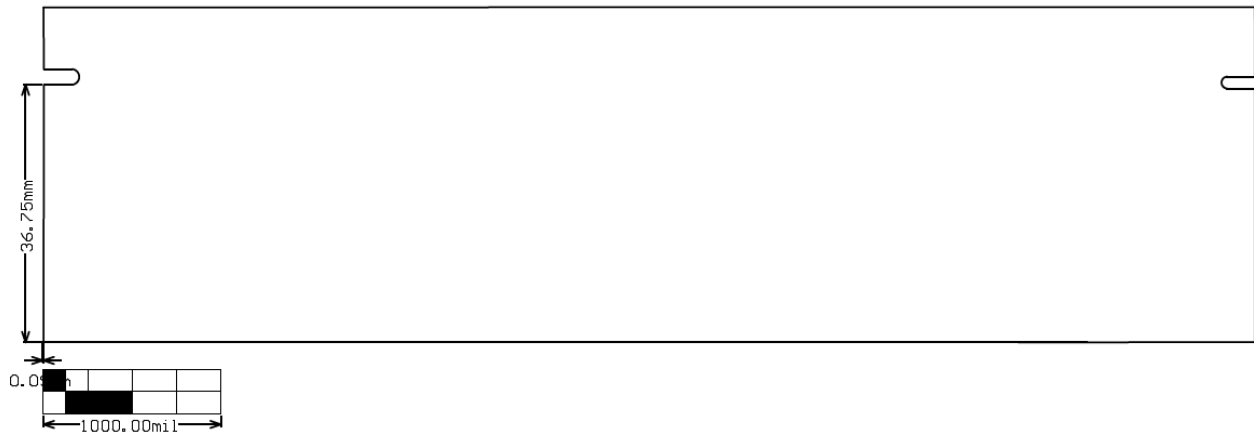


图 6-14. 电路板尺寸

7 物料清单

表 7-1. 物料清单

名称	数量	值	说明	封装参考	器件型号	制造商
C1、C3、C5、C7	4	1uF	电容, 陶瓷, 1 μ F, 10V, +/-10%, X7S, AEC-Q200 1 级, 0402	0402	GCM155C71A105KE38D	MuRata (村田)
C2、C4、C6、C8	4	0.1uF	电容, 陶瓷, 0.1uF, 16V, +/-10%, X7R, 0402	0402	885012205037	Würth Elektronik (伍尔特电子)
C10、C130	2	4700pF	电容, 陶瓷, 4700pF, 2000V, +/-10%, X7R, 1812	1812	1812GC472KAT1A	AVX
C14、C15	2	10pF	电容, 陶瓷, 10pF, 16V, +/-10%, C0G, 0402	0402	C0402C100K4GACTU	Kemet (基美)
C16、C17、C89	3	0.1uF	电容, 陶瓷, 0.1uF, 50V, +/-10%, X7R, AEC-Q200 1 级, 0402	0402	GCM155R71H104KE02D	MuRata (村田)
C18	1	4.7uF	电容, 钽, 4.7 μ F, 35V, +/-10%, 1.3 Ω , SMD	7343-31	293D475X9035D2TE3	Vishay-Sprague (威世斯普拉格)
C19、C27、C28、C29	4	0.1uF	电容, 陶瓷, 0.1 μ F, 10V, +/-10%, X7R, 0402	0402	C0402C104K8RACTU	Kemet (基美)
C20, C21	2	36pF	电容, 陶瓷, 36pF, 50V, +/-5%, C0G/ NP0, 0402	0402	CL05C360JB5NNNC	Samsung Electro-Mechanics (三星电机)
C22、C25	2	0.22 μ F	电容, 陶瓷, 0.22uF, 16V, +80/-20%, Y5V, 0603	0603	C0603C224Z4VACTU	Kemet (基美)
C23	1	0.47uF	电容, 陶瓷, 0.47uF, 16V, +/-10%, X7R, AEC-Q200 1 级, 0603	0603	GCM188R71C474KA55D	MuRata (村田)
C24	1	4.7uF	电容, 陶瓷, 4.7uF, 35V, +/-10%, X5R, 0603	0603	C1608X5R1V475K080AC	TDK
C26	1	10uF	电容, 钽, 10 μ F, 35V, +/-10%, 0.125 Ω , SMD	7343-31	TPSD106K035R0125	AVX
C30、C64、C72	3	1000pF	电容, 陶瓷, 1000pF, 50V, +/-5%, C0G/ NP0, 0402	0402	GRM1555C1H102JA01D	MuRata (村田)
C57、C62、C65、C70、C101、C102	6	10uF	电容, 陶瓷, 10uF, 10V, +/-20%, X7T, 0603	0603	GRM188D71A106MA73D	MuRata (村田)
C58、C66、C83、C113	4	1uF	电容, 陶瓷, 1 μ F, 6.3V, +/-20%, X7R, 0402	0402	GRM155R70J105MA12D	MuRata (村田)

表 7-1. 物料清单 (continued)

名称	数量	值	说明	封装参考	器件型号	制造商
C59、C67	2	0.1μF	电容, 陶瓷, 0.1uF, 50V, +/-20%, X7R, AEC-Q200 1 级, 0402	0402	CGA2B3X7R1H104M050BB	TDK
C60、C63、C68、C71、C77、C82	6	0.01uF	电容, 陶瓷, 0.01uF, 50V, +/-10%, X7R, AEC-Q200 1 级, 0402	0402	CGA2B3X7R1H103K050BB	TDK
C61、C69	2	100pF	电容, 陶瓷, 100pF, 50V, +/-5%, C0G/NP0, AEC-Q200 1 级, 0402	0402	CGA2B2C0G1H101J050BA	TDK
C78、C79、C80、C81、C97、C98、C99、C100	8	22pF	电容, 陶瓷, 22pF, 50V, +/-5%, C0G/NP0, AEC-Q200 1 级, 0402	0402	GCM1555C1H220JA16D	MuRata (村田)
C84	1	100uF	电容, 铝制, 100μF, 50V, +/-20%, SMD	HA0	EMVE500ADA101MHA0G	Chemi-Con (嘉美功)
C85、C87、C117	3	4.7uF	电容, 陶瓷, 4.7uF, 50V, +/-10%, X7R, AEC-Q200 1 级, 1210	1210	CGA6P3X7R1H475K250AB	TDK
C86、C88	2	0.22μF	电容, 陶瓷, 0.22uF, 50V, +/-10%, X7R, AEC-Q200 1 级, 0603	0603	CGA3E3X7R1H224K080AB	TDK
C90	1	1uF	电容, 陶瓷, 1uF, 35V, +/-20%, X5R, 0402	0402	GRM155R6YA105ME11D	MuRata (村田)
C91、C94	2	10uF	电容, 陶瓷, 10 μ F, 35V, +/-20%, X5R, 0603	0603	GRM188R6YA106MA73D	MuRata (村田)
C92、C93	2	2.2uF	电容, 陶瓷, 2.2 μ F, 16V, +/-10%, X6S, 0402	0402	GRM155C81C225KE11D	MuRata (村田)
C95	1	470pF	电容, 陶瓷, 470pF, 100V, +/-5%, X7R, 0603	0603	06031C471JAT2A	AVX
C96	1	1uF	电容, 陶瓷, 1uF, 35V, +/-10%, X7R, AEC-Q200 1 级, 0603	0603	CGA3E1X7R1V105K080AC	TDK
C105、C111	2	0.01uF	电容, 陶瓷, 0.01μF, 25V, +/-10%, X7R, 0201	0201	GRM033R71E103KE14D	MuRata (村田)
C107、C109	2	10uF	电容, 陶瓷, 10uF, 6.3V, +/-20%, X7S, 0603	0603	C1608X7S0J106M080AC	TDK
C114	1	100uF	电容, 铝制, 100μF, 16V, +/-20%, 0.26 Ω, AEC-Q200 2 级, SMD	SMT 径向 D	EEEEFP1C101AP	Panasonic (松下)
C115	1	10uF	电容, 陶瓷, 10uF, 25V, +/-10%, X7S, 0805	0805	GRM21BC71E106KE11L	MuRata (村田)

表 7-1. 物料清单 (continued)

名称	数量	值	说明	封装参考	器件型号	制造商
C116	1	4.7uF	电容, 陶瓷, 4.7uF, 10V, +/-10%, X7S, 0603	0603	C1608X7S1A475K080AC	TDK
C118、C128	2	0.22uF	电容, 陶瓷, 0.22 uF, 10V, +/-10%, X5R, 0402	0402	GRM155R61A224KE19D	MuRata (村田)
C122	1	27pF	电容, 陶瓷, 27pF, 50V, +/-5%, C0G/NP0, 0402	0402	GJM1555C1H270JB01	MuRata (村田)
C123、C124	2	100pF	电容, 陶瓷, 100pF, 50V, +/-1%, C0G/NP0, 0402	0402	04025A101FAT2A	AVX
C131	1	0.01uF	电容, 陶瓷, 0.01uF, 1500V, +/-10%, X7R, 1812	1812	1812SC103KAT1A	AVX
D1、D2、D5、D11、D12、D13、D14、D15、LD1、LD2、LD3、LD4	12	绿色	LED, 绿色, SMD	2x1.25mm	QTLP630C4TR	Everlight (亿光电子)
D3, D4	2	Rg	LED, Rg, SMD	1.6x0.8mm	HSMF-C165	Avago (安华高)
D7	1	60V	二极管, 肖特基, 60V, 1A, AEC-Q101, SMA	SMA	NRVBA160T3G	ON Semiconductor (安森美半导体)
H2、H3、H4、H9、H10	5		机械螺钉, 圆头, #4-40 x 1/4, 尼龙, 飞利浦盘形头	螺钉	NY PMS 440 0025 PH	B&F Fastener Supply
H6、H7、H8、H11、H12	5		六角螺柱, 0.5"L #4-40, 尼龙	螺柱	1902C	Keystone
J1	1		终端块, 5mm, 3x1, R/A, TH	终端块, 5mm, 3x1, R/A, TH	1792876	Phoenix Contact (菲尼克斯电气)
J2	1		连接器, 带集成磁性元件的 RJ45, 1x1, 金, R/A, SMT	连接器, 带集成磁性元件的 RJ-45, 1x1, R/A, SMT	J3011G21DNL	Pulse Engineering (普思)
J3	1		接头, 100mil, 2x2, 金, TH	2x2 接头	TSW-102-07-G-D	Samtec (申泰)
J4	1		连接器, 插座, Micro-USB Type AB, R/A, 底部安装 SMT	5.6x2.5x8.2mm	475890001	Molex (莫仕)
J9	1		接头, 100mil, 2x1, 镀金, TH	2x1 接头	TSW-102-07-G-S	Samtec (申泰)
J11	1		插座, 0.8mm, 30x2, 金, 边缘安装	插座, 0.8mm, 30x2, 边缘安装	ERF8-030-01-L-D-EM2-TR	Samtec (申泰)

表 7-1. 物料清单 (continued)

名称	数量	值	说明	封装参考	器件型号	制造商
J12	1		端子块, 2x1, 2.54mm, TH	端子块, 2x1, 2.54mm, TH	282834-2	TE Connectivity (泰科电子)
J14、J15、J16、 J17、J18、J19、 J20、J26、J27	9		接头, 100mil, 3x1, 金, TH	3x1 接头	TSW-103-07-G-S	Samtec (申泰)
J25	1		插座, 0.8mm, 30x2, 锡, 边缘安装	插座, 0.8mm, 30x2, 边缘安装	ERM8-030-01-L-D-EM2-TR	Samtec (申泰)
L1	1	10 μ H	电感, 屏蔽, 铁氧体, 10 μ H, 2.75A, 0.128 Ω , SMD	电感器, 5.7x2.8x5.2mm	SRP5030T-100M	Bourns (伯恩斯)
L3	1	2.2mH	耦合电感器, 2.2mH, 0.75A, 0.3 Ω , SMD	8.7x10mm	744272222	Würth Elektronik (伍尔特电子)
R1、R2、R3、R4	4	49.9	电阻, 49.9, 1%, 0.063W, AEC-Q200 0级, 0402	0402	CRCW040249R9FKED	Vishay-Dale (威世达勒)
R5、R6、R119、 R135、R137、 R149、R157、 R169、R209	9	0	电阻, 0, 5%, 0.063W, 0402	0402	RC0402JR-070RL	Yageo America (国巨)
R7、R150	2	1.00Meg	电阻, 1.00M, 1%, 1W, 2010	2010	HVCB2010FKC1M00	Stackpole Electronics Inc (斯塔克波尔电子公司)
R8、R12、R15、 R26、R27、R28、 R84、R86、R87、 R88、R89、R92、 R97、R98、R100、 R103、R104、 R188、R199、 R200、R201、 R202、R203、 R204	24	2.49k	电阻, 2.49k, 1%, 0.063W, AEC-Q200 0级, 0402	0402	CRCW04022K49FKED	Vishay-Dale (威世达勒)
R9、R13、R145、 R194、R195、 R196	6	470	电阻, 470, 5%, 0.063W, AEC-Q200 0级, 0402	0402	CRCW0402470RJNED	Vishay-Dale (威世达勒)

表 7-1. 物料清单 (continued)

名称	数量	值	说明	封装参考	器件型号	制造商
R14、R128	2	49.9	电阻, 49.9, 1%, 0.063W, AEC-Q200 0 级, 0402	0402	RMCF0402FT49R9	Stackpole Electronics Inc (斯塔克波尔电子公司)
R16、R17、R45、 R46、R126、R129	6	0	电阻, 0, 0%, 0.2W, AEC-Q200 0 级, 0402	0402	CRCW04020000Z0EDHP	Vishay-Dale (威世达勒)
R18、R23	2	27	电阻, 27, 5%, 0.063W, AEC-Q200 0 级, 0402	0402	CRCW040227R0JNED	Vishay-Dale (威世达勒)
R19、R124	2	2.0k	电阻, 2.0k, 5%, 1W, AEC-Q200 0 级, 2512	2512	CRCW25122K00JNEG	Vishay-Dale (威世达勒)
R21、R22	2	200k	电阻, 200k, 5%, 0.1W, AEC-Q200 0 级, 0603	0603	CRCW0603200KJNEA	Vishay-Dale (威世达勒)
R24	1	33	电阻, 33, 5%, 0.063W, AEC-Q200 0 级, 0402	0402	CRCW040233R0JNED	Vishay-Dale (威世达勒)
R29、R34、R44、 R192、R205、 R206、R207、 R208	8	470	电阻, 470, 1%, 0.1W, AEC-Q200 0 级, 0402	0402	ERJ-2RKF4700X	Panasonic (松下)
R30、R31、R32、 R33	4	0	电阻, 0, 5%, 0.1W, AEC-Q200 0 级, 0402	0402	ERJ-2GE0R00X	Panasonic (松下)
R35、R43	2	0	电阻, 0, 5%, 0.063W, AEC-Q200 0 级, 0402	0402	CRCW04020000Z0ED	Vishay-Dale (威世达勒)
R36、R37、R38、 R39	4	470	电阻, 470, 5%, 0.05W, 0201	0201	RC0201JR-07470RL	Yageo America (国巨)
R40	1	1.40k	电阻, 1.40k, 1%, 0.063W, AEC-Q200 0 级, 0402	0402	CRCW04021K40FKED	Vishay-Dale (威世达勒)
R41	1	1.00Meg	电阻, 1.00M Ω , 1%, 0.063W, AEC-Q200 0 级, 0402	0402	CRCW04021M00FKED	Vishay-Dale (威世达勒)
R42	1	47k	电阻, 47k, 5%, 0.063W, AEC-Q200 0 级, 0402	0402	CRCW040247K0JNED	Vishay-Dale (威世达勒)
R90、R111、 R120、R122、 R123、R125、 R139、R140	8	2.20k	电阻, 2.20k, 1%, 0.063W, AEC-Q200 0 级, 0402	0402	CRCW04022K20FKED	Vishay-Dale (威世达勒)

表 7-1. 物料清单 (continued)

名称	数量	值	说明	封装参考	器件型号	制造商
R99	1	10.0k	电阻, 10.0k Ω , 1%, 0.063W, 0402	0402	RC0402FR-0710KL	Yageo America (国巨)
R109、R110、 R112、R113	4	0	电阻, 0, 5%, 0.1W, 0603	0603	RC0603JR-070RL	Yageo (国巨)
R115、R117	2	374k	电阻, 374k, 1%, 0.063W, AEC-Q200 0级, 0402	0402	CRCW0402374KFKED	Vishay-Dale (威世达勒)
R116、R118	2	1.00Meg	电阻, 1.00M, 1%, 0.1W, 0402	0402	ERJ-2RKF1004X	Panasonic (松下)
R121	1	4.87k	电阻, 4.87k, 1%, 0.063W, AEC-Q200 0级, 0402	0402	CRCW04024K87FKED	Vishay-Dale (威世达勒)
R142	1	100k	电阻, 100k, 1%, 0.1W, AEC-Q200 0级, 0603	0603	CRCW0603100KFKEA	Vishay-Dale (威世达勒)
R144	1	100k	电阻, 100k, 0.5%, 0.063W, AEC-Q200 0级, 0402	0402	CRCW0402100KDHDPP	Vishay-Dale (威世达勒)
R146	1	24.9k	电阻, 24.9k, 1%, 0.1W, AEC-Q200 0级, 0603	0603	CRCW060324K9FKEA	Vishay-Dale (威世达勒)
R148	1	165k	电阻, 165k, 1%, 0.063W, AEC-Q200 0级, 0402	0402	CRCW0402165KFKED	Vishay-Dale (威世达勒)
R151、R165	2	33.2k	电阻, 33.2k, 1%, 0.063W, AEC-Q200 0级, 0402	0402	CRCW040233K2FKED	Vishay-Dale (威世达勒)
R152	1	22.6k	电阻, 22.6k, 1%, 0.063W, AEC-Q200 0级, 0402	0402	CRCW040222K6FKED	Vishay-Dale (威世达勒)
R153、R166	2	13.3k	电阻, 13.3k, 1%, 0.063W, AEC-Q200 0级, 0402	0402	CRCW040213K3FKED	Vishay-Dale (威世达勒)
R163、R173	2	10.7k	电阻, 10.7k, 1%, 0.063W, AEC-Q200 0级, 0402	0402	CRCW040210K7FKED	Vishay-Dale (威世达勒)
R176	1	10.0k	电阻, 10.0k, 1%, 0.1W, AEC-Q200 0级, 0603	0603	CRCW060310K0FKEA	Vishay-Dale (威世达勒)
R177	1	1.13k	电阻, 1.13k, 1%, 0.1W, AEC-Q200 0级, 0603	0603	CRCW06031K13FKEA	Vishay-Dale (威世达勒)
R178	1	4.53k	电阻, 4.53k, 1%, 0.1W, AEC-Q200 0级, 0603	0603	CRCW06034K53FKEA	Vishay-Dale (威世达勒)

表 7-1. 物料清单 (continued)

名称	数量	值	说明	封装参考	器件型号	制造商
R181	1	1.0Meg	电阻, 1.0M, 5%, 0.75W, AEC-Q200 0 级, 2010	2010	CRCW20101M00JNEF	Vishay-Dale (威世达勒)
R221、R222、R223	3	0	电阻, 0, 5%, 0.05W, 0201	0201	CRCW02010000Z0ED	Vishay-Dale (威世达勒)
S2、S3、S4	3		开关, 常开, 2.3N 力, 200k 次运行, SMD	KSR	KSR221GLFS	C&K Components
SH-J1、SH-J2、SH-J3、SH-J4、SH-J5、SH-J6、SH-J7、SH-J8、SH-J9、SH-J10	10		单操作 2.54mm 间距开顶跳线插座	单操作 2.54mm 间距开顶跳线插座	M7582-05	Harwin (豪英)
U1	1		用于 SuperSpeed (速率高达 5Gbps) 接口的汽车级 4 通道 ESD 保护解决方案, DQA0010A (USON-10)	DQA0010A	TPD4E05U06QDQARQ1	德州仪器 (TI)
U2、U3	2		双路双向多电压电平转换器, DQE0008A (X2SON-8)	DQE0008A	LSF0102DQER	德州仪器 (TI)
U9	1		25MHz 混合信号微控制器, 具有 128KB 闪存、8192 B SRAM 和 63 GPIO, -40 至 85°C, 80 引脚 QFP (PN), 环保 (符合 RoHS 标准, 无镉/溴)	PN0080A	MSP430F5529IPN	德州仪器 (TI)
U13	1		802.3cg 10M 单线对以太网 PHY, 通信距离为 1000 米, RHB0032M (VQFN-32)	RHB0032M	DP83TD510ERHBR	德州仪器 (TI)
U14	1		支持扩展温度的稳健型低功耗 10/100 以太网物理层收发器, RHB0032B (VQFN-32)	RHB0032B	DP83822HRHBR	德州仪器 (TI)
U15	1		3.8V 至 36V 2A 同步降压稳压器, RNX0012B (VQFN-HR-12)	RNX0012B	LMR33620ARNXT	德州仪器 (TI)
U16	1		单路输出低噪声 LDO, 500mA, 可调 1.3 至 6.5V 输出, 2.5 至 16V 输入, 8 引脚 SOIC (D), -40 至 125°C, 绿色环保 (符合 RoHS 标准, 无镉/溴)	D0008A	TL5209DR	德州仪器 (TI)
U17	1		双路 500mA 低噪声 (3.8 μ VRMS) LDO 稳压器, RTJ0020D (WQFN-20)	RTJ0020D	TPS7A8701RTJR	德州仪器 (TI)
U19	1		单路输出 LDO、500mA、可调电压 (0.8 至 3.6V) 可编程软启动, DRC0010J (VSON-10)	DRC0010J	TPS74701DRCR	德州仪器 (TI)

表 7-1. 物料清单 (continued)

名称	数量	值	说明	封装参考	器件型号	制造商
Y1	1		晶振, 24MHz, 20pF, SMD	3.2x2.5mm	ECS-240-20-33-DU-TR	ECS Inc.
Y4、Y5	2		晶振, 25MHz, 12pF, AEC-Q200 1 级, SMD	3.2x2.5mm	ABM8AIG-25.000MHZ-12-2Z-T3	Abracon Corporation
C9、C11、C12、C13	0	0.01uF	电容, 陶瓷, 0.01uF, 50V, +/-10%, X7R, AEC-Q200 1 级, 0402	0402	CGA2B3X7R1H103K050BB	TDK
C73	0	10uF	电容, 陶瓷, 10uF, 10V, +/-20%, X7T, 0603	0603	GRM188D71A106MA73D	MuRata (村田)
C74	0	1uF	电容, 陶瓷, 1 uF, 6.3V, +/-20%, X7R, 0402	0402	GRM155R70J105MA12D	MuRata (村田)
C75	0	0.1uF	电容, 陶瓷, 0.1uF, 50V, +/-20%, X7R, AEC-Q200 1 级, 0402	0402	CGA2B3X7R1H104M050BB	TDK
C103、C104、C108、C110	0	10uF	电容, 陶瓷, 10uF, 6.3V, +/-20%, X7S, 0603	0603	C1608X7S0J106M080AC	TDK
C106、C112	0	0.01uF	电容, 陶瓷, 0.01uF, 25V, +/-10%, X7R, 0201	0201	GRM033R71E103KE14D	MuRata (村田)
C127、C135	0	0.01uF	电容, 陶瓷, 0.01uF, 50V, +/-5%, X7R, 0402	0402	C0402C103J5RACTU	Kemet (基美)
FID1, FID2, FID3, FID4, FID5, FID6	0		基准标记。没有需要购买或安装的元件。	不适用	不适用	不适用
J7	0		连接器, SMA, TH	SMA	142-0701-201	Cinch Connectivity
J13、J22、J23、J28	0		接头, 1x1, 锡, TH	接头, 1x1	PEC01SAAN	Sullins Connector Solutions (赛凌思科技有限公司)
J21	0		接线端子, 2.54mm, 5 Pos, 锡, 环保, R/A, TH	接线端子, 2.54mm, 5 Pos, R/A, TH	282834-5	TE Connectivity (泰科电子)
R10、R79、R80、R81、R82、R85、R91、R94、R95、R105、R106、R107、R108	0	2.49k	电阻, 2.49k, 1%, 0.063W, AEC-Q200 0 级, 0402	0402	CRCW04022K49FKED	Vishay-Dale (威世达勒)

表 7-1. 物料清单 (continued)

名称	数量	值	说明	封装参考	器件型号	制造商
R11、R47、R48、 R49、R50、R51、 R52、R53、R83	0	2.20k	电阻, 2.20k, 1%, 0.063W, AEC-Q200 0级, 0402	0402	CRCW04022K20FKED	Vishay-Dale (威世达勒)
R20、R93	0	1.00k	电阻, 1.00k Ω , 1%, 0.1W, 0402	0402	ERJ-2RKF1001X	Panasonic (松下)
R25、R134、 R136、R138、 R143、R158、 R159、R160、 R161、R162、 R170、R171、 R172、R210	0	0	电阻, 0, 5%, 0.063W, 0402	0402	RC0402JR-070RL	Yageo America (国巨)
R101, R102	0	5.76k	电阻, 5.76k, 1%, 0.063W, AEC-Q200 0级, 0402	0402	CRCW04025K76FKED	Vishay-Dale (威世达勒)
R114	0	0	电阻, 0, 5%, 0.1W, 0603	0603	RC0603JR-070RL	Yageo (国巨)
R127、R213	0	160k	电阻, 160k, 1%, 0.063W, AEC-Q200 0级, 0402	0402	CRCW0402160KFKED	Vishay-Dale (威世达勒)
R141、R147、 R212	0	0	电阻, 0, 0%, 0.2W, AEC-Q200 0级, 0402	0402	CRCW04020000Z0EDHP	Vishay-Dale (威世达勒)
R154、R167	0	33.2k	电阻, 33.2k, 1%, 0.063W, AEC-Q200 0级, 0402	0402	CRCW040233K2FKED	Vishay-Dale (威世达勒)
R155	0	22.6k	电阻, 22.6k, 1%, 0.063W, AEC-Q200 0级, 0402	0402	CRCW040222K6FKED	Vishay-Dale (威世达勒)
R156、R168	0	13.3k	电阻, 13.3k, 1%, 0.063W, AEC-Q200 0级, 0402	0402	CRCW040213K3FKED	Vishay-Dale (威世达勒)
R164、R174	0	10.7k	电阻, 10.7k, 1%, 0.063W, AEC-Q200 0级, 0402	0402	CRCW040210K7FKED	Vishay-Dale (威世达勒)
R179、R180	0	1.50k Ω	电阻, 1.50k Ω , 1%, 0.1W, 0603	0603	RC0603FR-071K5L	Yageo (国巨)
U18	0		双路 500mA 低噪声 (3.8 μ VRMS) LDO 稳压器, RTJ0020D (WQFN-20)	RTJ0020D	TPS7A8701RTJR	德州仪器 (TI)

8 修订历史记录

注：以前版本的页码可能与当前版本的页码不同

Changes from Revision * (March 2020) to Revision A (August 2020)	Page
• 首次公开发布.....	14

重要声明和免责声明

TI“按原样”提供技术和可靠性数据（包括数据表）、设计资源（包括参考设计）、应用或其他设计建议、网络工具、安全信息和其他资源，不保证没有瑕疵且不做任何明示或暗示的担保，包括但不限于对适销性、某特定用途方面的适用性或不侵犯任何第三方知识产权的暗示担保。

这些资源可供使用 TI 产品进行设计的熟练开发人员使用。您将自行承担以下全部责任：(1) 针对您的应用选择合适的 TI 产品，(2) 设计、验证并测试您的应用，(3) 确保您的应用满足相应标准以及任何其他功能安全、信息安全、监管或其他要求。

这些资源如有变更，恕不另行通知。TI 授权您仅可将这些资源用于研发本资源所述的 TI 产品的应用。严禁对这些资源进行其他复制或展示。您无权使用任何其他 TI 知识产权或任何第三方知识产权。您应全额赔偿因在这些资源的使用中对 TI 及其代表造成的任何索赔、损害、成本、损失和债务，TI 对此概不负责。

TI 提供的产品受 [TI 的销售条款](#) 或 [ti.com](#) 上其他适用条款/TI 产品随附的其他适用条款的约束。TI 提供这些资源并不会扩展或以其他方式更改 TI 针对 TI 产品发布的适用的担保或担保免责声明。

TI 反对并拒绝您可能提出的任何其他或不同的条款。

邮寄地址：Texas Instruments, Post Office Box 655303, Dallas, Texas 75265

Copyright © 2022，德州仪器 (TI) 公司