

DLPC900 编程人员指南

Programmer's Guide



Literature Number: ZHCU950J
OCTOBER 2014 - REVISED JUNE 2024



请先阅读.....	7
关于本手册.....	7
德州仪器 (TI) 相关文档.....	7
如果您需要协助.....	7
1 接口协议.....	8
1.1 I²C 接口.....	8
1.1.1 I ² C 事务结构.....	8
1.1.1.1 I ² C START 条件.....	8
1.1.1.2 I ² C STOP 条件.....	8
1.1.1.3 DLPC900 I ² C 辅助控制器地址	8
1.1.1.4 DLPC900 I ² C 子地址和数据字节.....	9
1.1.2 I ² C 读取命令序列示例.....	9
1.1.2.1 带参数的 I ² C 读取命令示例.....	10
1.1.3 I ² C 写入命令序列示例.....	10
1.2 USB 接口.....	11
1.2.1 USB 事务序列.....	11
1.2.2 USB 读取事务序列示例.....	13
1.2.3 USB 写入事务序列示例.....	14
1.3 INIT_DONE 信号.....	14
2 DLPC900 控制命令.....	15
2.1 DLPC900 状态命令.....	15
2.1.1 硬件状态.....	16
2.1.2 系统状态.....	18
2.1.3 主状态.....	18
2.1.4 检索固件版本.....	18
2.1.5 读取硬件配置和固件标签信息.....	19
2.1.6 读取错误代码.....	20
2.1.7 读取错误描述.....	20
2.2 DLPC900 固件编程命令.....	21
2.2.1 读取状态.....	21
2.2.2 进入编程模式.....	24
2.2.3 退出编程模式.....	24
2.2.4 读取控制.....	25
2.2.5 起始地址.....	25
2.2.6 擦除扇区.....	26
2.2.7 下载闪存数据大小.....	26
2.2.8 下载数据.....	26
2.2.9 计算校验和.....	27
2.2.10 控制器启用/禁用命令.....	27
2.3 芯片组控制命令.....	28
2.3.1 芯片组配置命令.....	28
2.3.1.1 功耗模式.....	28
2.3.1.2 DMD 待机和空闲模式.....	30
2.3.1.3 DMD 停止/解除停止 (不再推荐)	31
2.3.1.4 幕布颜色.....	32
2.3.2 并行接口配置.....	33

2.3.2.1 并行端口配置.....	33
2.3.2.2 输入数据通道交换.....	34
2.3.3 输入源命令.....	34
2.3.3.1 端口和时钟配置.....	34
2.3.3.2 输入源配置.....	35
2.3.3.3 输入像素数据格式.....	36
2.3.3.4 内部测试图形选择.....	36
2.3.3.5 内部测试图形颜色.....	37
2.3.3.6 加载图像.....	38
2.3.4 图像翻转.....	38
2.3.4.1 长轴图像翻转.....	38
2.3.4.2 短轴图像翻转.....	39
2.3.5 IT6535 电源模式.....	39
2.3.6 伽玛配置和使能.....	40
2.3.7 LED 驱动器命令.....	42
2.3.7.1 LED 使能输出.....	42
2.3.7.2 LED 驱动器电流.....	44
2.3.7.3 最小 LED 脉冲宽度 (以微秒 [μs] 为单位).....	45
2.3.7.4 最小 LED 脉冲宽度 (以纳秒 [ns] 为单位).....	45
2.3.7.5 获取最短 LED 图形曝光时间 (以微秒 [μs] 为单位).....	45
2.3.7.6 获取最短 LED 图形曝光时间 (以纳秒 [ns] 为单位).....	45
2.3.8 GPIO 命令.....	47
2.3.8.1 GPIO 配置.....	47
2.3.8.2 GPIO 时钟配置.....	48
2.3.8.3 GPIO Busy.....	48
2.3.9 脉宽调制 (PWM) 控制.....	48
2.3.9.1 PWM 设置.....	49
2.3.9.2 PWM 使能.....	49
2.3.10 批处理文件命令.....	50
2.3.10.1 批处理文件名.....	50
2.3.10.2 批处理文件执行.....	50
2.3.10.3 批处理文件延迟.....	50
2.3.10.4 批处理文件示例.....	51
2.4 显示模式命令.....	51
2.4.1 显示模式选择.....	55
2.4.1.1 视频模式分辨率.....	56
2.4.1.2 输入显示分辨率.....	56
2.4.1.3 DMD 块加载.....	56
2.4.1.4 最短曝光时间.....	58
2.4.2 图像标头.....	59
2.4.3 图形图像压缩.....	59
2.4.3.1 行程编码.....	59
2.4.3.2 增强型行程编码.....	60
2.4.4 图形显示命令.....	61
2.4.4.1 触发器命令.....	61
2.4.4.2 LED 使能延迟命令.....	64
2.4.4.3 图形显示命令.....	66
2.4.4.4 动态图形命令.....	72
2.4.4.5 I ² C 直通命令.....	73
2.5 调试模式命令.....	76
2.5.1 目标控制器命令 (双控制器系统).....	76
2.5.2 存储器读取/写入命令.....	77
2.5.2.1 有效的存储器地址范围.....	78
2.5.3 调试掩码命令.....	79
3 DLPC900 故障状态.....	81
3.1 DLPC900 FAULT_STATUS 位置.....	81

3.2 DLPC900 FAULT_STATUS 解释.....	81
4 上电和断电及初始化注意事项.....	82
4.1 加电.....	82
4.2 断电.....	82
4.3 上电自动初始化.....	82
5 命令示例.....	83
5.1 视频图形模式示例.....	83
5.2 预存储图形模式示例.....	83
5.3 动态图形示例.....	84
5.4 I ² C 直通写入示例.....	84
5.5 I ² C 直通读取示例.....	84
A 寄存器快速参考.....	85
A.1 I ² C 寄存器快速参考.....	85
A.2 命令指南.....	88
B 批处理文件命令描述符.....	90
B.1 命令描述符.....	90
C Revision History.....	92

插图清单

图 1-1. I ² C 读取命令波形图.....	9
图 1-2. I ² C 读取数据波形图.....	10
图 1-3. I ² C 写入命令波形图.....	10
图 1-4. USB HID 协议.....	11
图 1-5. USB 多次传输事务.....	12
图 2-1. 图像长轴翻转示例.....	39
图 2-2. 图像短轴翻转命令.....	39
图 2-3. 伽玛图.....	41
图 2-4. DLPC900 单控制器系统方框图.....	52
图 2-5. DLPC900 双控制器系统方框图.....	53
图 2-6. 24 位 RGB 图像的位平面.....	54
图 2-7. 8 位单色图像的一帧中的位划分.....	54
图 2-8. 视频图形模式时序图示例.....	62
图 2-9. 预存储图形模式时序图示例.....	62
图 3-1. DLPC900 FAULT_STATUS 格式.....	81

This page intentionally left blank.



关于本手册

本文档详细说明了 DLPC900 控制器的命令和控制接口，并定义了所有适用的命令、默认设置和控制寄存器位。

德州仪器 (TI) 相关文档

表 1-1. 相关文档

文档	文档链接
DLPC900 控制器数据表	DLPS037
DLP6500FLQ DMD 数据表	DLPS040
DLP6500FYE DMD 数据表	DLPS053
DLP9000 DMD 数据表	DLPS036
DLP500YX DMD 数据表	DLPS193
DLP670S DMD 数据表	DLPS194
DLP5500 DMD 数据表	DLPS013
DLPA200 数字微镜器件驱动程序	DLPS015
DLP® LightCrafter™ 单 DLPC900 评估模块 (EVM) 用户指南	DLPU101
DLP® LightCrafter™ 双 DLPC900 评估模块 (EVM) 用户指南	DLPU102
参考设计文档	DLPLCRC900EVM DLPLCRC900DEVM DLPLCR65EVM DLPLCR50XEVM DLPLCR55EVM DLPLCR67EVM DLPLCR90EVM

如果您需要协助

访问 [TI E2E™](#) 支持论坛，点击 [DLP 产品 - DLP 产品论坛](#)。

商标

LightCrafter™ is a trademark of Texas Instruments.

E2E™ is a trademark of Texas Instruments.

DLP® is a registered trademark of Texas Instruments.

所有商标均为其各自所有者的财产。



本章说明了 DLPC900 和主机处理器之间的接口协议。DLPC900 支持两个主机接口协议：I²C 和 USB 1.1 接口。

1.1 I²C 接口

DLPC900 控制器使用 I²C 协议与主机处理器交换命令和数据。I²C 协议是两线串行数据总线。第一条线 SCL 用作串行时钟，而第二条线 SDA 用作串行数据。几个不同的器件可以通过 I²C 总线连接在一起。每个器件可以通过唯一的地址进行软件寻址。器件之间的通信遵循简单的 I²C “初级到次级”关系。

1.1.1 I²C 事务结构

所有 I²C 事务都由多个字节组成，按以下顺序组合：

START 条件，7 位辅助地址字节 + 1 个读/写位，子地址字节，N 数据字节，STOP 条件

备注

注意：DLPC900 使用 7 位地址字节，后跟读或写位，总共 8 位。如果使用 8 位加上读或写位总共 9 位，则该命令无效。

1.1.1.1 I²C START 条件

所有 I²C 事务都从 START 条件开始。START 条件定义如下：SDA 电路上的高电平到低电平转换，然后是 SCL 电路上的高电平到低电平转换。

1.1.1.2 I²C STOP 条件

所有 I²C 事务都以 STOP 条件结束。STOP 条件定义如下：SDA 电路上的低电平到高电平转换，然后是 SCL 电路上的低电平到高电平转换。

1.1.1.3 DLPC900 I²C 辅助控制器地址

DLPC900 提供可编程的辅助控制器地址。请参阅“DLPC900 LightCrafter GUI Firmware”选项卡中的“App Defaults Settings”，设置另一个辅助控制器地址。表 1-1 展示了默认 I²C 设置。写入辅助地址必须是偶数 7 位地址，读取辅助地址必须是写入辅助地址加 1。

表 1-1. I²C 辅助控制器设置

寻址模式	默认写地址	默认读地址	最大时钟频率 (kHz)
7 位	0x34	0x35	400

1.1.1.4 DLPC900 I²C 子地址和数据字节

DLPC900 I²C 子地址对应于附录 A 中所述的 DLPC900 命令的字节地址。大多数 I²C 子地址都有读取和写入命令对，其中写入命令等于设置了最高有效位的读取命令。例如，表 1-2 和表 1-4 显示，输入数据通道交换子地址命令对为 (0x04,0x84)，其中写入子地址命令 0x84 是设置了最高有效位的读取子地址命令 0x04。每个子地址命令都需要一定数量的数据字节，并且每个命令都后跟可变长度数据，其中**每个参数的最低有效字节位于第一位**。

备注

DLPC900 I²C 命令数据的格式为数据中每个参数的最低有效字节优先，保持与 USB 协议相同的格式。

DLPC900 内部命令缓冲区最多具有 512 个字节，由读取和写入命令共享；因此，每当执行读取命令时，必须后跟 I²C 操作，使用读取从地址来检索数据，否则数据会被所执行的下一个命令覆盖。有关读取命令示例，请参阅节 1.1.2。

1.1.2 I²C 读取命令序列示例

为了执行可读取“输入数据通道交换”设置的命令，主机将构建一个包含辅助地址、子地址和数据（如有）的字节序列，并执行以下步骤：

1. 主机执行所需的 START 条件，然后发送字节序列。
2. DLPC900 将 SCL 线路保持在低电平，表示它处于忙碌状态。
3. 主机等待 DLPC900 释放 SCL 线路。
4. SCL 线路变为高电平之后，主机将执行 STOP 条件。
5. 主机执行 START 条件，接着发送“读取辅助地址” (0x35) 命令，然后读取所需的字节数并以 STOP 条件结束。

表 1-2 展示了上述读取命令序列的示例，图 1-1 和图 1-2 展示了主机执行此读取序列的波形图。

表 1-2. 读取命令序列示例 (1)

辅助地址	子地址	数据
0x34	0x04	
0x35		0x03

(1) 显示的所有值均采用十六进制表示法。

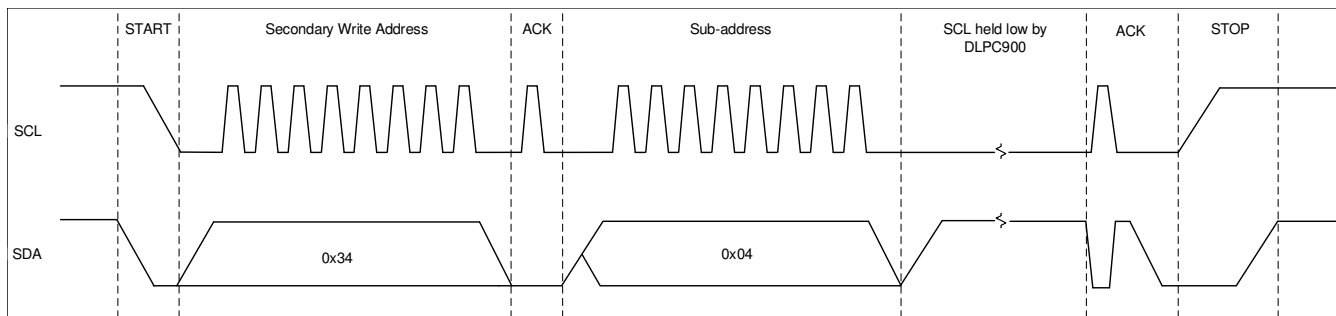
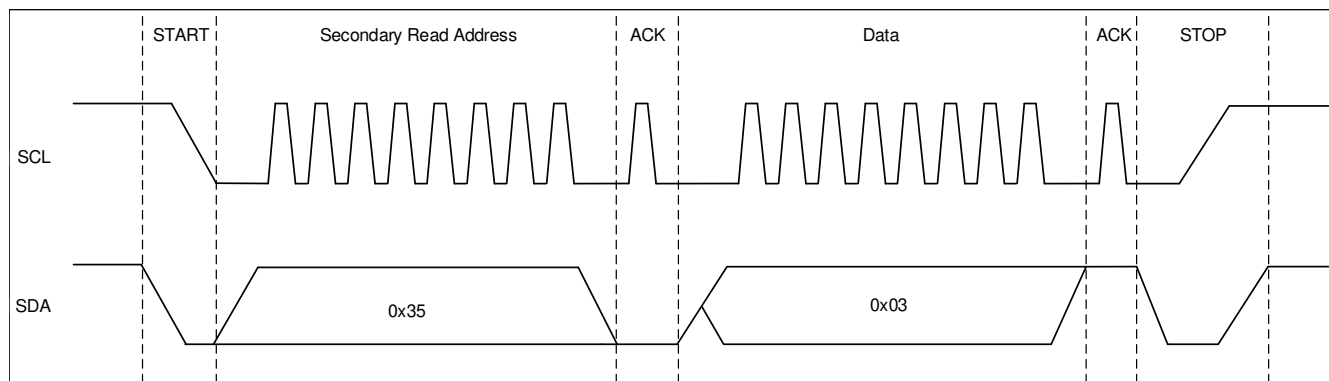


图 1-1. I²C 读取命令波形图

图 1-2. I²C 读取数据波形图

1.1.2.1 带参数的 I²C 读取命令示例

一些读取子地址命令要求在序列中包括参数。例如，节 2.3.8.1 中的命令有多个 GPIO 可供选择。因此，读取字节序列必须包括 GPIO 选择参数，以便检索所选 GPIO 的配置。表 1-3 展示了两个 I²C 操作，其中第一行包含的参数数据 0x06 表示 GPIO 6。第二行是返回的数据 0x06 0x03，其中 0x06 是所选的 GPIO 6，其配置为 0x03。

表 1-3. 带参数序列的读取命令示例 ⁽¹⁾

辅助地址	子地址	数据
0x34	0x44	0x06
0x35		0x06 0x03

(1) 显示的所有值均采用十六进制表示法。

1.1.3 I²C 写入命令序列示例

为了执行可设置“输入数据通道交换”值的命令，主机会构建一个包含辅助地址、子地址和数据的字节序列，并执行以下步骤。

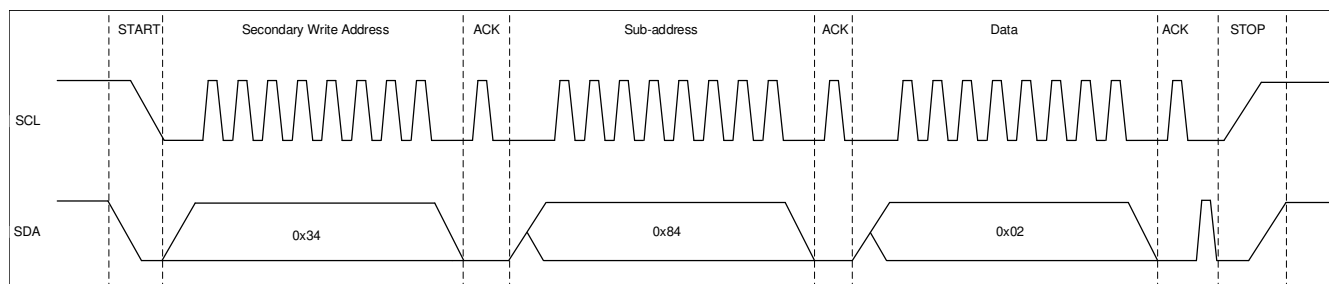
1. 主机执行所需的 START 条件，然后发送字节序列。
2. 主机执行 STOP 条件。

表 1-4 展示了上述写入命令序列的一个示例，图 1-3 展示了主机执行此写入序列的波形图。

表 1-4. 写入命令序列示例 ⁽¹⁾

辅助地址	子地址	数据
0x34	0x84	0x02

(1) 显示的所有值均采用十六进制表示法。

图 1-3. I²C 写入命令波形图

1.2 USB 接口

DLPC900 控制器还支持使用 USB 1.1 人机接口器件 (HID) 与主机处理器交换命令和数据。USB 命令是可变长度的数据包，先为每个参数发送最低有效字节。

1.2.1 USB 事务序列

USB 1.1 HID 协议具有图 1-4 中所示的结构。主机必须构建字节流，它由报告 ID、标头和有效载荷组成。以下是对这三个部分的描述。

报告 ID：报告 ID 始终设置为 0x0，并且始终是所有传输的前导字节。

标头：标头包含四个字节。

1) 标记字节：图 1-4 展示了这些字节，并且节 1.2.2 和节 1.2.3 中的读取和写入示例描述了这些字节。

2) 序列字节：序列字节可以是回滚计数器，主要在主机需要 DLPC900 给予响应时使用。DLPC900 使用主机发送的相同序列字节进行响应。然后，主机可以将由它发送的命令中的序列字节与 DLPC900 响应中的序列字节相匹配。

3) 长度：长度为两个字节，这仅表示有效载荷中的数据字节数。

有效载荷字节：有效载荷字节由 USB 命令后跟与该命令相关联的数据组成。

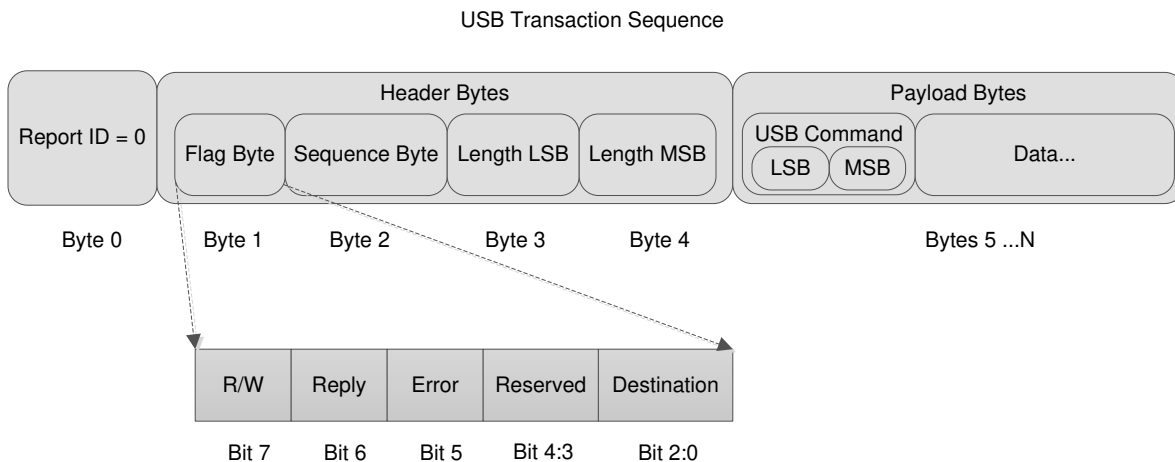


图 1-4. USB HID 协议

在写入操作期间，主机将整个事务序列传输到 DLPC900，DLPC900 执行与写入命令相关联的操作。在读取操作期间，主机将整个事务序列传输到 DLPC900，DLPC900 执行与读取命令相关联的操作。因此，写入和读取事务均被视为写入到 DLPC900，其中主机对 HID 驱动程序执行 API 级别 *Writefile*。不同之处在于，在 DLPC900 执行读取操作时，DLPC900 将响应放入其内部缓冲区，并等待主机向 HID 驱动程序执行 API 级别 *Readfile*，然后 DLPC900 才会将响应数据传输回主机。

DLPC900 内部命令缓冲区最大为 512 个字节，这些字节由写入和读取操作共享；因此，每当主机执行读取操作时，必须接着向 HID 驱动程序发送 *Readfile*，以便获取响应，否则响应数据会被下一个写入或读取操作覆盖。

HID 协议限制为双向 64 字节传输。因此，大于 64 个字节的命令需要多次传输。每当使用此类命令时，只有第一次传输需要标头和 USB 命令。报告 ID 始终是所有传输的前导字节。图 1-5 展示了包含 76 个字节并需要两次传输的写入命令示例。请注意，第一次传输包含 65 个字节，这是正确的。主机硬件级别 HID 驱动程序在通过 USB 总线传输或接收数据之前提取报告 ID。

Multiple USB Transaction Transfers

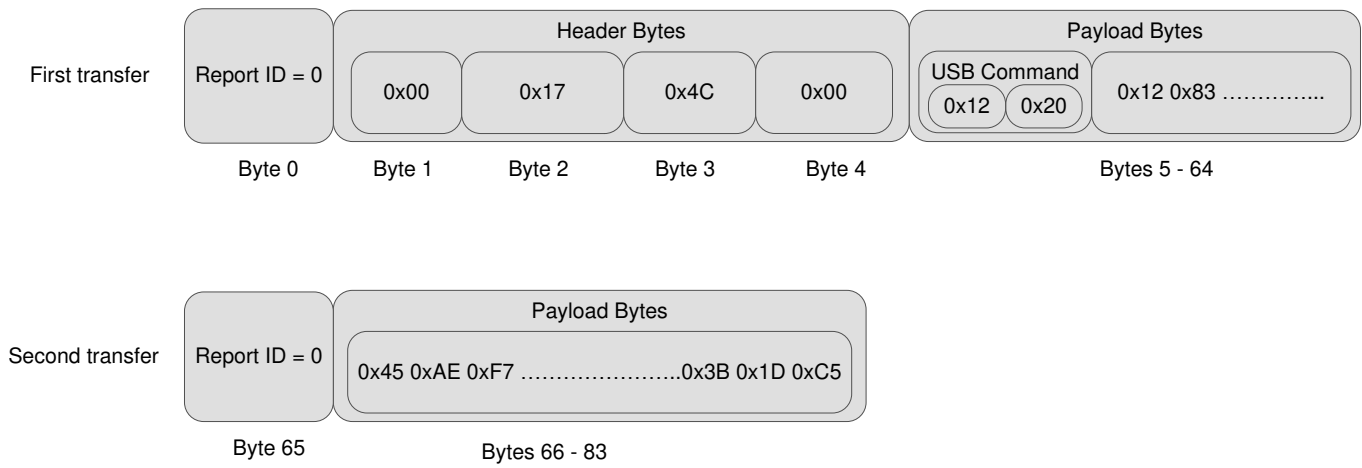


图 1-5. USB 多次传输事务

1.2.2 USB 读取事务序列示例

若要对 DLPC900 执行读取操作，主机必须汇编与所使用命令对应的字节序列。下面的表 1-5 展示了有关如何读取各种颜色的幕布颜色强度的示例。

表 1-5. 读取操作示例 ⁽¹⁾

报告 ID 字节	标记字节	序列字节	长度 ⁽²⁾	USB 命令 ⁽²⁾
0x00	0xC0	0x11	0x02 0x00	0x00 0x11

(1) 显示的所有值均采用十六进制表示法。

(2) 对于每个参数，LSB 先于 MSB。

- 报告 ID 字节：始终设为 0。
- 标记字节。其中：
 - 对于常规 DLPC900 操作，将位 2:0 设置为 0x00。
 - 将位 6 设置为 0x01，以表明主机希望器件给予回复。
 - 将位 7 设置为 0x01，以表明读取事务。
- 序列字节：序列字节可以是回滚计数器，主要在主机需要 DLPC900 给予响应时使用。DLPC900 使用主机发送的相同序列字节进行响应。然后，主机可以将由它发送的命令中的序列字节与 DLPC900 响应中的序列字节相匹配。
- 长度：长度为两个字节，这表示序列中的数据字节数，但不包括步骤 1 到 4 中的字节数。长度表示在步骤 5 中发送的总字节数（命令字节）。
- USB 命令：两字节 USB 命令。
- 主机通过 USB 接口传输数据后，DLPC900 会将响应数据放在其内部缓冲区，以此来响应读取操作。然后，主机必须执行 HID 驱动程序读取操作。表 1-6 展示了从 DLPC900 发回的响应数据。
 - 报告 ID：始终设置为 0x00。
 - 标记字节：与发送的字节相同，加上错误位。主机可以按如下方式检查错误标志（位 5）。
 - 0 = 无错误。
 - 1 = 未找到命令或命令失败。
 - 序列字节：与发送的字节相同。主机可以将发送的序列字节与响应序列字节相匹配。
 - 长度：数据字节数。主机必须根据命令的定义汇编数据。

表 1-6. 读取响应示例 ⁽¹⁾

报告 ID 字节	标记字节	序列字节	长度 ⁽²⁾	数据 ⁽²⁾
0x00	0xC0	0x11	0x06 0x00	0xFF 0x01 0xFF 0x01 0xFF 0x01

(1) 显示的所有值均采用十六进制表示法。

(2) 对于每个参数，LSB 先于 MSB。

1.2.3 USB 写入事务序列示例

若要对 DLPC900 执行写入操作，主机必须汇编与待使用命令对应的字节序列。下面的表 1-7 展示了有关如何将各种颜色的幕布颜色强度设置为 511 的示例。

表 1-7. 写入操作示例 (1)

报告 ID 字节	标记字节	序列字节	长度 (2)	USB 命令 (2)	数据 (2)
0x00	0x00	0x12	0x08 0x00	0x00 0x11	0xFF 0x01 0xFF 0x01 0xFF 0x01

(1) 显示的所有值均采用十六进制表示法。

(2) 对于每个参数，LSB 先于 MSB。

1. 报告 ID 字节：始终设为 0。
2. 标记字节。其中：
 - 对于常规 DLPC900 操作，将位 2:0 设置为 0x00。
 - 将位 6 设置为 0x00，以表明主机不希望器件给予回复。仅当需要回复（这通常不是必需的）时，才将此位设置为 0x01。
 - 将位 7 设置为 0x00，以表明写入事务。
3. 序列字节：序列字节可以是回滚计数器，主要在主机需要 DLPC900 给予响应时使用。在写入操作期间，DLPC900 通常不会响应；但是，主机会继续为下一个命令操作增加序列字节。
4. 长度：长度为两个字节，这表示序列中的数据字节数，但不包括步骤 1 到 4 中的字节数。长度表示在步骤 5（命令字节）和步骤 6（数据字节）中发送的总字节数。
5. USB 命令：两字节 USB 命令。
6. 数据：适合于命令的数据。

1.3 INIT_DONE 信号

DLPC900 没有专用的 INIT_DONE 信号输出来指示它已完成上电初始化且已准备好接受命令。用户只需将 GPIO 配置添加到上电时执行的默认批处理文件中，即可将九个 GPIO 中的一个配置为 INIT_DONE 信号输出。必须将一个 10kΩ 下拉电阻器连接到所使用的 GPIO。

以下是将 GPIO_08 的配置添加到批处理文件的示例，其中将 GPIO_08 配置为输出，将信号设置为高电平。将此命令添加到批处理文件的顶部时，从 POSENSE 变为高电平时起约 800ms 内，GPIO 输出将变为高电平：

```
GPIO_CONFIG: 0x8 0x3
```



本章列出了 DLPC900 控制命令。

以下部分列出了支持的 DLPC900 控制命令。在 *类型* 列中，“wr”类型是可通过 I²C 或 USB 写入事务来写入的字段。也可以通过 I²C 或 USB 读取事务来为“wr”类型位读取数据。类型 *r* 为只读。忽略只读字段的写入事务。

所有以下命令表中的“复位”列都是上电后的默认值。上电后，这些值可能会被覆盖。

备注

保留位和寄存器。 写入有效的命令位字段时，除非另有说明，否则将所有标记为未使用或保留的位设置为 0。

备注

命令写入过程中出现短暂图像损坏。 在某些情况下，某些命令可能会导致显示图像中出现短时间的视觉伪影。始终可以读取命令数据值，而不会影响显示的图像。为避免出现命令导致的图像暂时损坏，请在命令写入之前禁用 LED，然后在发出所有命令后重新启用 LED。

备注

不建议从无文档记载的寄存器进行写入或读取。

2.1 DLPC900 状态命令

DLPC900 具有以下一组状态命令：

硬件状态

系统状态

主状态

检索固件版本

读取错误代码

2.1.1 硬件状态

硬件状态命令提供有关序列发生器、数字微镜器件 (DMD) 控制器和 DLPC900 初始化的状态信息。

表 2-1. 硬件状态命令

I ² C	USB
读取	
0x20	0x1A0A

表 2-2. 硬件状态命令定义

字节	位	说明	RESET	类型
0	0	内部初始化 0 = 错误 1 = 成功	d1	r
	1	0 = 无错误 1 = 不兼容的控制器或 DMD 备注 如果加载了错误的系统固件，也会发生此错误。	d0	r
	2	DMD 复位控制器错误 0 = 没有发生错误 1 = 多个重叠偏置或复位操作正在访问相同的 DMD 块。	d0	r
	3	强制交换错误 0 = 没有发生错误。 1 = 发生强制交换错误。	d0	r
	4 ⁽¹⁾	0 = 不存在辅助控制器 1 = 辅助控制器存在并准备就绪	d0 (单控制器 DMD) d1 (双控制器 DMD)	r
	5	保留	d0	r
	6	序列发生器终止状态标志 0 = 没有发生错误 1 = 序列发生器检测到导致中止的错误状况	d0	r
	7	序列发生器错误 0 = 没有发生错误。 1 = 序列发生器检测到错误。	d0	r

(1) 当 DLPC900 与单控制器 DMD 结合使用时，此位为 0。当两个 DLPC900 控制器与双控制器 DMD 结合使用时，此位必须是 1 才能正常运行。如果此位是 0 且 DLPC900 与双控制器 DMD 结合使用，这表示一个或两个控制器出现故障。

仅当连接到 DLP5500 DMD 时，DLPA200 状态才可用。该命令的位 3、4 和 5 用于更新 DLPA200 状态和 DLPA200 故障。

表 2-3. DLPA200 状态和故障类型

I ² C	USB
读取	
0x19	0x1A48

表 2-4. DLPA200 状态和故障类型定义

字节	位	说明	RESET	类型
0	3	DLPA200 热故障 0 = 未报告故障 1 = DLPA200 报告热警告或热关断	0	r
	4	DLPA200 电压故障 0 = 未报告故障 1 = DLPA200 报告欠压		
	5	DMD 电流故障 0 = 未报告故障 1 = DLPA200 报告过流		

备注

任何错误状况都指明故障状态，必须予以纠正。

表 2-5. DMD 通信状态

I ² C	USB
读取	0x1A49
0x18	

表 2-6. DMD 通信状态定义

字节	位	说明	RESET	类型
0	0	DMD 通信错误 0 = 未报告故障 1 = 控制器无法与 DMD 通信	0	r
	1	DLPA200 通信错误 ⁽¹⁾ 0 = 未报告故障 1 = 控制器无法与 DLPA200 通信		
	2	初始化 SSP 端口以便与 DMD 通信时出错 0 = 未报告故障 1 = 控制器无法初始化与 DMD 的 SSP 通信		

(1) 仅当连接到 DLP5500 DMD 时，DLPA200 通信状态才可用。

备注

任何错误状况都指明故障状态，必须予以纠正。

2.1.2 系统状态

系统状态命令提供内部存储器测试的 DLPC900 状态。

表 2-7. 系统状态命令

I ² C	USB
读取	0x1A0B
0x21	

表 2-8. 系统状态命令定义

字节	位	说明	RESET	类型
0	0	内部存储器测试 0 = 内部存储器测试失败 1 = 内部存储器测试通过	d1	r
	1:7	保留	d0	r

2.1.3 主状态

主状态命令提供 DMD 停止和 DLPC900 序列发生器、帧缓冲器和伽玛校正的状态。

表 2-9. 主状态命令

I ² C	USB
读取	0x1A0C
0x22	

表 2-10. 主状态命令定义

字节	位	说明	复位	类型
0	0	DMD 停止状态	d1	r
		0 = DMD 微镜未停止		
		1 = DMD 微镜已停止		
	1	序列发生器运行标志	d0	r
		0 = 序列发生器已停止		
		1 = 序列发生器正常运行		
	2	视频冻结标志	d0	r
		0 = 视频正在运行 (正常帧更改)		
		1 = 视频已冻结 (显示单帧)		
	3	外部视频源已锁定	d0	r
		0 = 外部源未锁定		
		1 = 外部源已锁定		
	4	端口 1 同步有效	d0	r
		0 = 端口 1 同步无效		
		1 = 端口 1 同步有效		
	5	端口 2 同步有效	d0	r
		0 = 端口 2 同步无效		
		1 = 端口 2 同步有效		
	7:6	保留	d0	r

2.1.4 检索固件版本

此命令用于读取 DLPC900 固件的版本信息。

表 2-11. 检索固件版本命令

I ² C	USB
读取	
0x11	0x0205

表 2-12. 获取版本命令定义

字节	位	说明	RESET	类型
3:0	15:0 23:16 31:24	应用软件版本： 应用软件修补程序编号 应用软件次要版本 应用软件主要版本	匹配从存储的固件中读取的固件版本。	r
7:4	15:0 23:16 31:24	API 软件版本： API 修补程序编号 API 次要版本 API 主要版本	d0	r
11:8	15:0 23:16 31:24	软件配置版本： 软件配置修补程序编号 软件配置次要版本 软件配置主要版本	d0	r
15:12	15:0 23:16 31:24	序列发生器配置版本： 序列发生器配置修补程序编号 序列发生器配置次要版本 序列发生器配置主要版本	d0	r

2.1.5 读取硬件配置和固件标签信息

此命令用于读取系统的硬件配置，并且返回 31 字节 ASCII 固件标签信息。

表 2-13. 读取硬件配置和固件标签信息命令

I ² C	USB
读取	
0x12	0x0206

表 2-14. 读取硬件配置和固件标签命令响应

字节	值	说明	RESET	类型
0	0x00	未知	从固件读取	r
	0x01	DLP6500 硬件		
	0x02	DLP9000 硬件		
	0x03	DLP670S 硬件 ⁽¹⁾		
	0x04	DLP500YX 硬件 ⁽¹⁾		
	0x05	DLP5500 硬件 ⁽²⁾		
	0x06-0xFF	保留		
32:1		31 字节 ASCII 固件标签信息		r

(1) 固件版本 6.0.0 引入了对两个新 DMD 器件的支持，如表 2-14 所示。

(2) 固件版本 6.2.0 引入了对这种新 DMD 器件的支持，如表 2-14 所示。

2.1.6 读取错误代码

此命令从 DLPC900 取回上次所执行命令的错误代码编号。

表 2-15. 读取错误代码命令

I ² C	USB
读取	
0x32	0x0100

表 2-16. 读取错误代码命令定义

字节	值	说明	RESET	类型
0	0	无错误	d0	r
	1	批处理文件校验和错误		
	2	器件故障		
	3	命令编号无效		
	4	不兼容的控制器和 DMD 组合		
	5	在当前模式下不允许使用命令		
	6	无效的命令参数		
	7	由该参数引用的项不存在		
	8	资源不足 (RAM 或闪存)		
	9	无效的 BMP 压缩类型		
	10	图形位数超出范围		
	11	闪存中不存在图形 BMP		
	12	图形黑暗时间超出范围		
	13	信号延迟参数超出范围		
	14	图形曝光时间超出范围		
	15	图形编号超出范围		
	16	无效的图形定义 (除 9-15 之外的错误)		
	17	图形图像存储器地址超出范围		
18-254	未定义			
255	内部错误			

2.1.7 读取错误描述

此命令从 DLPC900 取回上次所执行命令的错误描述字符串。该字符串包括以空终止字符结尾的字符字节。

表 2-17. 读取错误描述命令

I ² C	USB
读取	
0x33	0x0101

表 2-18. 读取错误描述命令定义

字节	位	说明	RESET	类型
127:0	所有	上次所执行命令的错误描述。0 - 字符字节的终止字符串。	d0	r

2.2 DLPC900 固件编程命令

编程命令负责将新固件映像下载到闪存。固件编程可以在 I²C 或 USB 接口上完成。

备注

DLPC900 编程命令部分的命令仅在**编程模式**下有效，进入编程模式 (I²C: 0x30 或 USB 0x3001) 除外，在这种模式下会退出正常模式并进入编程模式。进入编程模式之后，用户必须发出退出编程模式 (I²C: 0x30 或 USB 0x0030) 命令，才能返回正常模式。**在编程模式下，此部分以外的命令不起作用。**

闪存具有如表 2-19 所示的地址布局。该设计适用于通过最多一个 128MB 闪存设备来存储固件。

备注

根据内存需求，该设计还可用于单个 16MB、32MB 或 64MB 闪存。

固件包含引导加载程序、主应用程序、任何序列和闪存中存储的映像 (可选) 以及 1MB 保留空间。不得覆盖此区域 (0x9000000 - 0x9FFFFFFF)。

引导加载程序位于闪存块 0 的开头。引导加载程序的大小为 128KB，从地址 0xF9000000 开始。引导加载程序是运行所必需的。如果引导加载程序以某种方式损坏，这可能导致器件无法运行，需要通过 JTAG 重新编程。引导加载程序后面是主应用程序和 1MB 保留空间。图形和序列数据从 0x9240000 开始。图形不能跨越内存块边界。

备注

不允许跨内存块边界进行写入。由于采用扩展的寻址架构，图形不得跨越块之间的块边界。如果一个图形无法装入一个给定的块，则必须将整个 24 位图像 (或合成图像) 移动到下一个块。

表 2-19. 闪存器件布局

内存块	地址空间 (开始和结束)	单闪存寻址	MB	组成
0	0xF9000000 - 0xF9FFFFFF 保留： 引导加载程序 0xF9000000 - 0xF901FFFF 应用程序二进制 0xF9020000 - 0xF913FFFF 1MB 0xF9140000 - 0xF923FFFF	0x00000000 - 0x00FFFFFF	0 - 15	<ul style="list-style-type: none"> 引导加载程序 应用程序二进制 1MB 保留空间 序列和图形
1	0xFA000000 - 0xFAFFFFFF	0x01000000 - 0x01FFFFFF	16 - 31	仅图形
2	0xF8000000 - 0xF8FFFFFF	0x02000000 - 0x02FFFFFF	32 - 47	仅图形
3	0x03000000 - 0x03FFFFFF	0x03000000 - 0x03FFFFFF	48 - 63	仅图形
4	0x04000000 - 0x04FFFFFF	0x04000000 - 0x04FFFFFF	64 - 79	仅图形
5	0x05000000 - 0x05FFFFFF	0x05000000 - 0x05FFFFFF	80 - 95	仅图形
6	0x06000000 - 0x06FFFFFF	0x06000000 - 0x06FFFFFF	96 - 111	仅图形
7	0x07000000 - 0x07FFFFFF	0x07000000 - 0x07FFFFFF	112 - 127	仅图形

2.2.1 读取状态

此命令指示闪存是否已准备好进行编程，以及是否有闪存操作正在进行中。

表 2-20. 读取状态命令

I ² C	USB
读取	
0x23	0x0000

表 2-21. 读取状态命令定义

字节	位	说明	复位	类型
0	0	主控制器就绪 0 = 主控制器未就绪 1 = 主控制器就绪	d1	r
	1	辅助控制器就绪 (仅在双 DLPC900 板上有效) 0 = 辅助控制器未就绪 1 = 辅助控制器就绪	d0 (单控制器 DMD) d1 (双控制器 DMD)	
	2	辅助控制器闪存繁忙 (仅在双 DLPC900 板上有效) 0 = 辅助控制器不繁忙 1 = 辅助控制器繁忙	d0	
	3	主控制器闪存繁忙 0 = 主控制器不繁忙 1 = 主控制器繁忙	d0	
	4	保留	d0	
	5	辅助控制器存在 (仅在双 DLPC900 板上有效) 0 = 辅助控制器不存在 1 = 辅助控制器存在	d0 (单控制器 DMD) d1 (双控制器 DMD)	
	6	辅助控制器编程模式 (仅在双 DLPC900 板上有效) 0 = 辅助控制器未处于编程模式 1 = 辅助控制器处于编程模式	d0 (单控制器 DMD) d1 (双控制器 DMD)	
	7	主控制器编程模式 0 = 主控制器未处于编程模式 1 = 主控制器处于编程模式	d1	
1	3:0	主要版本	x	
	7:4	次要版本	x	
2	7:0	修补程序版本	x	
3	7:0	控制器 ID	0x52	
4	7:0	引导加载程序 ID 0x65 = 单 DLPC900 0x90 = 双 DLPC900	0x65 (单 DLPC900) 0x90 (双 DLPC900)	
5	7:0	字节 1-15 来自主控制器或辅助控制器	d1	
		0 = 字节 1-15 来自辅助控制器		
		1 = 字节 1-15 来自主控制器		
6	7:0	数据 (LSB)	d0	
7	7:0	数据	d0	
8	7:0	数据	d0	
9	7:0	数据 (MSB)	d0	
10	7:0	保留	0x3	
11	7:0	保留	d0	
12	7:0	数据 (LSB)	d0	
13	7:0	数据	d0	
14	7:0	数据	d0	
15	7:0	数据 (MSB)	d0	

2.2.2 进入编程模式

此命令告诉控制器进入其编程模式并跳转到引导加载程序。如果引导加载程序接收到此命令，则该命令不起作用。

表 2-22. 进入编程模式命令

I ² C	USB
写入	0x3001
0x30	

表 2-23. 进入编程模式命令定义

字节	位	说明	复位	类型
0	1:0	编程模式 1 = 进入编程模式 - 跳转到引导加载程序	d0	W
	7:2	保留		

2.2.3 退出编程模式

此命令告诉控制器退出其编程模式。如果应用程序接收到退出命令，则该命令不起作用。

表 2-24. 退出编程模式命令

I ² C	USB
写入	0x0030
0x30	

表 2-25. 退出编程模式命令定义

字节	位	说明	复位	类型
0	1:0	编程模式 2 = 退出编程模式 - 将控制器复位和运行应用程序	d0	W
	7:2	保留		

2.2.4 读取控制

执行计算校验和命令之后，此命令读取闪存制造商和器件 ID 以及校验和。

表 2-26. 读取控制命令

I ² C	USB
读取	
0x15	0x0015

表 2-27. 查询闪存 ID 命令定义

字节	位	说明	复位	类型
0	3:0	ID 0 = 请求校验和 xB = 请求当前闪存数 xC = 请求闪存制造商 ID xD = 请求闪存器件 ID	d0	r
	7:4	保留		

2.2.5 起始地址

起始地址命令有三个作用。

- 1) 指定闪存下载写入操作的起始地址。用户负责确保起始地址位于当前闪存器件中的扇区边界处。
- 2) 指定校验和操作开始处的起始地址。
- 3) 指定要擦除的扇区地址。地址必须位于一个扇区的开始位置。

闪存数据大小命令始终遵循上面的第 1 点和第 2 点，它们定义了要下载的字节数或校验和操作要包括的字节数。

备注

用户必须避免擦除引导闪存的前 128KB 个字节，因为这里包含了引导映像。请参阅表 2-19，查看不可擦除区域的定义。

表 2-28. 起始地址命令

I ² C	USB
写入	
0x32	0x0032

备注

编程模式以外的 I²C 子地址为 [读取错误代码](#)。

表 2-29. 起始地址命令定义

字节	位	说明	复位	类型
3:0	31:0	4 字节闪存地址。字节 0 为 LSB，字节 4 为 MSB。 有效范围： 0x03000000 - 0x07FFFFFF 0xF8000000 - 0xFAEFFFFFF 0xF9000000 - 0xF9FFFFFF	0x0	w

2.2.6 擦除扇区

可擦除闪存扇区的系统写入命令。在将有效数据写入闪存起始地址之前，不要执行此命令。用户有责任确保已写入有效的地址。在擦除扇区的过程中，在引导加载程序状态字节中设置繁忙位。没有与此命令相关联的数据。

表 2-30. 擦除扇区命令

I ² C	USB
写入	0x0028
0x28	

备注

TI 强烈建议不要擦除器件的引导扇区，因为这个扇区包含关键的初始化参数和闪存编程功能。仅擦除包含起始地址的扇区，而不是从器件起始地址到结束的所有扇区。用户必须预擦除待编程的所有扇区，或单独擦除并编程每个扇区。

2.2.7 下载闪存数据大小

指定下面的闪存下载大小的系统写命令。发送数据大小是为了告知引导加载程序需要将多少字节编程到闪存器件中。还用于指定请求该操作时的校验和范围。

表 2-31. 下载闪存数据大小命令

I ² C	USB
写入	0x0033
0x33	

备注

编程模式以外的 I²C 子地址为 [读取错误描述](#)。

表 2-32. 下载数据大小命令定义

字节	位	说明	复位	类型
3:0	31:0	4 字节闪存大小。有效范围 4 - 0x2FFFFFFF。 字节 0 为 LSB，字节 3 为 MSB。	0x0	w

2.2.8 下载数据

此命令包含待编程的闪存数据。每个命令中可以发送的最大数据大小为 512 个字节，对应的数据长度是 514。通过连续下载数据命令下载的字节数必须与预定义的闪存数据大小匹配，这样才能成功运行。

表 2-33. 下载数据命令

I ² C	USB
写入	0x0025
0x25	

表 2-34. 下载数据命令定义

字节	位	说明	复位	类型
0	7:0	长度 LSB	0x0	w
1	7:0	长度 MSB		
513:2	4095:0	最多 512 个数据字节		
514	7:0	校验和		

2.2.9 计算校验和

此命令用于计算校验和。执行此命令以使引导加载程序读取闪存中的数据并计算总计 4 个字节的 8 位校验和。在计算校验和的过程中，在引导加载程序状态字节中设置繁忙位。计算完成后，可以通过“读取控制”命令读回 4 字节校验和。通过使用“闪存起始地址”和“闪存数据大小”命令写入适当的数据来指定待求和的数据范围。没有与此命令相关联的数据。

表 2-35. 计算校验和命令

I ² C	USB
写入	
0x26	0x0026

2.2.10 控制器启用/禁用命令

此命令使给定的控制器停止执行任何进一步的命令，直至通过同一个命令启用进一步的命令。此命令通常在 DLPC900 控制器与双控制器 DMD 结合时使用，其中一个控制器是 I²C 主控制器，另一个是 I²C 辅助控制器。

表 2-36. 控制器启用/禁用命令

I ² C	USB
写入	
0x31	0x0031

表 2-37. 控制器启用/禁用命令定义

字节	位	说明	复位	类型
0	0	1 - 禁用主控制器	0x0	W
		0 - 启用主控制器		
	1	1 - 禁用辅助控制器	0x0	W
		0 - 启用辅助控制器		
	7:2	保留	0x0	W

2.3 芯片组控制命令

除非需要特殊排序（例如，设置闪存），否则可按任何顺序接受 DLPC900 I²C 和 USB 控制命令。每个控制命令在接收时都要验证子地址和参数错误。未通过验证的命令将被忽略。上电后，必须等待 DLPC900 完成其初始化，然后才可以发送 I²C 或 USB 命令。

2.3.1 芯片组配置命令

使用芯片组配置命令可以控制电源模式、DMD 停止状态和图像幕布显示。

2.3.1.1 功耗模式

电源控制可更改 DLPC900 工作模式。当进入待机状态时，系统会关闭 DMD 接口。在任何计划的系统关机之前进入待机模式，以安全地停止微镜。仅当要显示的最后一帧的所有数据都已传输到 DLPC900 后，才启用待机模式。在发送任何新数据之前，必须禁用待机模式。请参阅节 2.3.1.2。

有关空闲模式、待机模式或 DMD 停止的使用情况，请参阅 [推荐使用案例 - 空闲模式、待机模式和停止](#)。

执行此命令之后，主机可能会使用 I²C 命令 0x20、0x21 和 0x22 或 USB 命令 0x1A0A、0x1A0B 和 0x1A0C 轮询系统状态，以获取状态。

表 2-38. 功耗模式命令

I ² C		USB
读取	写入	0x0200
0x07	0x87	

表 2-39. 功耗模式命令定义

字节	位	说明	RESET	类型
0	1:0	功耗模式	d0	wr
		0 = 从待机运行模式恢复至正常运行模式。在正常运行模式下，显示所选外部源。		
		1 = 进入待机模式以将 DMD 置于待机状态。在待机状态下，前端输入数据接口会被禁用，DMD 阵列会被停止，而 DMD 的某些部分会被关闭。 <div style="text-align: center;">备注</div> 在待机模式下，需要等待两分钟才能运行 50/50 并停止 DMD。在发出恢复正常运行命令之前，还需要三秒钟来完成所有操作。 <div style="text-align: center;">备注</div> 一旦发出待机命令，DLPC900 控制器板接受的唯一命令是恢复正常运行 (0)。任何其他命令都可能会导致出现异常行为。特别是在恢复正常运行模式之前不能接受停止/解除停止命令。		
	2 = 执行软件复位 如果在批处理文件中执行了软件复位，则批处理文件中不再处理任何进一步的命令，从而导致出现“idx”（批处理文件行索引号）错误。在启动新的批处理文件之前，必须建立 USB 或 I ² C 连接。 <div style="text-align: center;">备注</div> 如果在系统处于待机模式时执行了硬件复位，则系统需要再次轮询状态，以确认已恢复正常运行。		W	
		3 = 保留		r
	7:2	保留	d0	r

2.3.1.2 DMD 待机和空闲模式

当 DMD 空闲且未主动投影数据时，启用 DMD 空闲模式或待机模式以帮助更大限度地延长 DMD 使用寿命。

在 DMD 不工作的更短等待期间启用空闲模式。如果等待时间超过 2 分 3 秒，请启用待机模式。在待机模式下，DMD 已通电，但镜像处于停放状态。请参阅下面的表。

空闲模式实现 50/50 占空比图形序列，其中整个镜像阵列在打开和关闭状态之间周期性连续翻转。每当启用空闲模式时，都会禁用 LED 使能输出，以防止 DMD 上出现照明。

若要启用空闲模式，必须先停止所有图形序列。若要重启图形序列，必须禁用空闲模式。空闲模式可以在除视频模式以外的任何运行模式下启用。也可以启用空闲模式来优化那些长时间处于打开或关闭状态的镜像。

备注

启用 DMD 空闲模式之后，必须至少等待三秒，然后才能禁用它。

备注

如果会有很长一段时间不使用系统，请考虑改为使用待机状态 [功耗模式 =1] (请参阅表 2-39) 。

启用待机模式后，将执行两分钟的前提条件步骤，然后安全地停止镜像。

要启用待机模式，请参阅节 2.3.1.1。

表 2-40. DMD 空闲模式命令

I ² C		USB
读取	写入	0x0201
0x0D	0x8D	

表 2-41. DMD 空闲模式命令定义

BYTE	位	说明	复位	类型
0	0	0 - 禁用空闲模式 1 - 启用空闲模式	d0	wr
	7:1	保留	d0	r

2.3.1.3 DMD 停止/解除停止 (不再推荐)

DMD 停止命令使 DMD 的镜像停止。DMD 解除停止命令使 DMD 的镜像解除停止。待机命令执行包括 DMD 的停止，因此计划的断电事件不需要停止命令。因此，除了用于调试目的外，不再推荐使用单独的停止/解除停止命令。

如果系统不准备断电，则建议将 DMD 设置为空闲模式 (请参阅节 2.3.1.2)。

备注

除视频模式外，在发出停止命令之前，需要发出中断命令。如果显示模式设置为预存储图形模式、视频图形模式或动态图形模式，则在执行此命令之前必须中断图形序列。器件会通过调用图形显示启动/中断来中断图形序列 (节 2.4.4.3.1)。

在器件发出解除停止命令以使镜像恢复运行后，只有视频模式无需进一步命令即可恢复。对于所有其他模式，器件必须重新发送图形显示 LUT 配置命令和图形显示 LUT 重新排序配置命令，然后才会重新启动图形序列的显示。

表 2-42. DMD 停止和解除停止命令

I ² C		USB
读取	写入	0x0609
0x14	0x94	

表 2-43. DMD 停止和解除停止命令定义

字节	位	说明	RESET	类型
0	0	0 = 使 DMD 解除停止。控制器返回到上次命令的运行模式。 1 = 使 DMD 停止。镜像转至停止状态。禁用 LED 输出模式。	d0	wr
	7:1	保留	d0	r

表 2-44. 推荐使用案例 - 空闲模式、待机模式和停止

像素大小 (DMD)	空闲模式 ⁽¹⁾	待机模式 ⁽²⁾	停止命令 ⁽³⁾
7.6 μm 或 10.8 μm (DLP9000、DLP6500 和 DLP5500)	用于 DMD 不运行的较短等待时间	用于 DMD 不运行的较长等待时间	仅用于调试
5.4 μm (DLP670S 和 DLP500YX)	用于 DMD 不运行等待时间短于 2 分钟 3 秒的情况	用于 DMD 不运行的较长等待时间。在 任何超过 2 分钟 3 秒的等待时间内使用待机模式。	仅用于调试

(1) 空闲模式是一种工作模式，在这种模式下，DMD 已通电，镜像以 50/50 占空比运行。

(2) 待机模式会在安全停止镜像之前执行两分钟的预调节步骤。DMD 已通电，但镜像处于停止状态。

(3) 已停止的镜像被释放至“平面”状态。请注意，“平面”没有定义。该模式将镜像释放至放松的非接触式状态。

2.3.1.4 幕布颜色

这个寄存器提供图像幕布控制功能。当已启用且将输入源设置为未连接视频源的外部视频时，在整个 DMD 显示器上显示纯色域。“显示幕布控制”提供了一种替代方法，可屏蔽动态重新配置导致的临时源损坏，使其无法到达显示器，并且对于光学测试和调试支持也很有用。

表 2-45. 幕布颜色命令

I ² C		USB
读取	写入	0x1100
0x06	0x86	

表 2-46. 显示幕布命令定义

字节	位	说明	RESET	类型
1:0	9:0	范围为从 0 到 1023 的红色强度	d0	wr
	15:10	保留	d0	r
3:2	9:0	范围为从 0 到 1023 的绿色强度	d0	wr
	15:10	保留	d0	r
5:4	9:0	范围为从 0 到 1023 的蓝色强度	d1023	wr
	15:10	保留	d0	r

2.3.2 并行接口配置

并行接口配置负责管理 RGB 并行接口的运行。

2.3.2.1 并行端口配置

并行端口配置命令用于读取并行端口配置的信息。

表 2-47. 并行端口配置命令

I ² C		USB
读取	写入	0x1A3C
0x64	不适用	

表 2-48. 并行端口配置命令定义

字节	位	说明	RESET	类型
1:0	15:0	总体 DMD 区域 - 每行像素数 备注 这是原始 DMD 分辨率的整个宽度 (以像素为单位)	从 FW 读取	r
3:2	15:0	总体 DMD 区域 - 每帧行数	从 FW 读取	r
5:4	15:0	活动区域 - 每行像素数 备注 对于双 DLPC900 DMD, 这是原始 DMD 分辨率宽度的一半	从 FW 读取	r
7:6	15:0	活动区域 - 每帧行数	从 FW 读取	r
9:8	15:0	活动区域 - 第一个像素	从 FW 读取	r
11:10	15:0	活动区域 - 第一行	从 FW 读取	r
13:12	15:0	底场 - 第一行	从 FW 读取	r
17:14	31:0	像素时钟 - 频率 (以 kHz 为单位)	从 FW 读取	r

2.3.2.2 输入数据通道交换

输入数据通道交换命令用于配置指定的输入数据端口并映射数据子通道。DLPC900 将通道 A 解释为绿色，将通道 B 解释为红色，将通道 C 解释为蓝色。

表 2-49. 输入数据通道交换命令

I ² C		USB
读取	写入	0x1A37
0x04	0x84	

表 2-50. 输入数据通道交换命令定义

字节	位	说明	复位	类型
0	0	端口号 0 - 端口 1 1 - 端口 2	d0	w
	3:1	交换并行接口数据子通道： 0 - ABC = ABC 无需交换数据子通道 1 - ABC = CAB 数据子通道右移并循环轮换 2 - ABC = BCA 数据子通道左移并循环轮换 3 - ABC = ACB 交换数据子通道 B 和 C 4 - ABC = BAC 交换数据子通道 A 和 B 5 - ABC = CBA 交换数据子通道 A 和 C 6 和 7 - 保留	d4	wr
	7:4	保留	d0	r

2.3.3 输入源命令

输入源选择命令确定了 DLPC900 数据显示的输入源。

2.3.3.1 端口和时钟配置

此命令用于选择 RGB 数据所在的端口以及要使用的像素时钟、数据使能和同步。用户必须根据 PCB 布局布线选择正确的端口和时钟配置。

表 2-51. 端口和时钟配置命令

I ² C		USB
读取	写入	0x1A03
0x03	0x83	

表 2-52. 端口和时钟配置命令定义

字节	位	说明 ⁽¹⁾ ⁽²⁾	复位	类型
0	1:0	0 - 数据端口 1, 单像素模式 1 - 数据端口 2, 单像素模式 2 - 数据端口 1-2, 双像素模式偶数像素在端口 1 上, 奇数像素在端口 2 上 3 - 数据端口 2-1, 双像素模式偶数像素在端口 2 上, 奇数像素在端口 1 上	d0	wr
	3:2	0 - 像素时钟 1 1 - 像素时钟 2 2 - 像素时钟 3 3 - 保留		
	4	0 - 数据使能 1 1 - 数据使能 2		
	5	0 - P1 VSync 和 P1 HSync 1 - P2 VSync 和 P2 HSync		
	7:6	保留		

- (1) 单像素是指连接到端口 1 或端口 2 的并行数据以及小于 175MHz 的输入源像素时钟。在单像素模式下, 不能同时使用两个端口。单像素模式定义为一个像素到达像素时钟的边缘。
- (2) 双像素是指连接到端口 1 和端口 2 的并行数据以及小于 141MHz 的输入源像素时钟。双像素模式定义为两个像素到达像素时钟的同一边缘。

2.3.3.2 输入源配置

输入源配置命令用于选择 DLPC900 要显示的输入源: 30 位并行端口, 内部测试图形或闪存。执行此命令后, 主机可能会使用 I²C 命令轮询系统状态: 0x20、0x21 和 0x22 或相应的 USB 命令: 0x1A0A、0x1A0B 和 0x1A0C。

表 2-53. 输入源配置命令

I ² C		USB
读取	写入	0x1A00
0x00	0x80	

表 2-54. 输入源配置命令定义

字节	位	说明	复位	类型
0	2:0	选择输入源和接口模式: 0 = 主并行接口, 采用 16 位、20 位、24 位或 30 位 RGB 或 YUV 数据格式。 1 = 内部测试图形发生器。 2 = 闪存。图像是存储在闪存中的 24 位单帧静止图像, 在收到命令时上传。 3 = 纯色幕布。	d0	wr
	4:3	并行接口位深度 0 = 30 位 1 = 24 位 2 = 20 位 3 = 16 位	d1	wr
	7:5	保留	d0	r

备注

所有图形模式最多仅使用 24 位。如果输入为 30 位视频流, 则用于每种颜色的数据最后两位不使用。

2.3.3.3 输入像素数据格式

输入像素数据格式命令定义了 DLPC900 的像素数据输入格式。

表 2-55. 输入像素数据格式命令

I ² C		USB
读取	写入	0x1A02
0x02	0x82	

表 2-56. 输入像素数据格式命令定义

字节	位	说明			复位	类型	
0	3:0	选择像素数据格式：		支持的像素格式与源类型		d0	wr
			并行	测试图形	闪存映像		
		0 - RGB (24 或 30 位)	是	是	是		
		1 - YCrCb 4:4:4 (30 位)	是	否	否		
		2 - YCrCb 4:2:2	是	否	是		
	7:4	保留			d0	r	

2.3.3.4 内部测试图形选择

当内部测试图形是所选输入时，内部测试图形选择定义了屏幕上显示的测试图形。这些测试图形在内部生成；因此，所有图像处理都在测试图像上进行。测试图形的分辨率源于连接的 DMD。

表 2-57. 内部测试图形选择命令

I ² C		USB
读取	写入	0x1203
0x0A	0x8A	

表 2-58. 内部测试图形选择命令定义

字节	位	说明	复位	类型
0	3:0	内部测试图形选择：	d10	wr
		0 = 纯色域		
		1 = 水平斜坡		
		2 = 垂直斜坡		
		3 = 水平线		
		4 = 对角线		
		5 = 垂直线		
		6 = 网格		
		7 = 棋盘格		
		8 = RGB 斜坡		
		9 = 色条		
		10 = 无图形		
	11 - 15 = 保留			
7:4	保留			

2.3.3.5 内部测试图形颜色

当内部测试图形是所选输入时，内部测试图形颜色控件定义屏幕上显示的测试图形的颜色。这些测试图形在内部生成；因此，所有图像处理都在测试图像上进行。设置所有命令寄存器，就好像测试图像是从 RGB 8:8:8 外部源输入一样。前景颜色设置会影响所有测试图形。背景色设置会影响具有前景和背景组件的测试图形，例如水平线、对角线、垂直线、网格和棋盘格。

表 2-59. 内部测试图形颜色命令

I ² C		USB
读取	写入	0x1204
0x1A	0x9A	

表 2-60. 内部测试图形颜色命令定义

字节	位	说明	复位	类型
1:0	9:0	范围为从 0 到 1023 的红色前景色 0x0 = 无红色前景色强度 ... 0x3FF = 全红色前景色强度	0x3FF	wr
3:2	9:0	范围为从 0 到 1023 的绿色前景色 0x0 = 无绿色前景色强度 ... 0x3FF = 全绿色前景色强度	0x3FF	wr
5:4	9:0	范围为从 0 到 1023 的蓝色前景色 0x0 = 无蓝色前景色强度 ... 0x3FF = 全蓝色前景色强度	0x3FF	wr
7:6	9:0	范围为从 0 到 1023 的红色背景色 0x0 = 无红色背景色强度 ... 0x3FF = 全红色背景色强度	0x0	wr
9:8	9:0	范围为从 0 到 1023 的绿色背景色 0x0 = 无绿色背景色强度 ... 0x3FF = 全绿色背景色强度	0x0	wr
11:10	9:0	范围为从 0 到 1023 的蓝色背景色 0x0 = 无蓝色背景色强度 ... 0x3FF = 全蓝色背景色强度	0x0	wr

2.3.3.6 加载图像

此命令从闪存加载图像，然后在 DMD 上显示。执行此命令后，主机可能会使用 I²C 命令轮询系统状态：0x20、0x21 和 0x22 或使用相应的 USB 命令：0x1A0A、0x1A0B 和 0x1A0C。

备注

加载图像命令是一个阻塞命令。在加载完成之前，系统不会接受除轮询命令以外的任何其他命令

表 2-61. 加载图像命令

I ² C		USB
读取	写入	0x1A39
0x7F	0xFF	

表 2-62. 加载图像命令定义

字节	位	说明	复位	类型
0	7:0	图像索引。在此索引处加载图像。读回此内容可提供最近通过此命令加载的索引。	d0	wr

2.3.4 图像翻转

DLPC900 支持长轴和短轴图像翻转，以便支持背投和正投，以及台面安装式和吸顶式投影。

备注

如果显示图像来自闪存，则加载图像 (I²C: 0x7F, USB: 0x1A39)，必须调用它才能更新图像翻转设置。

2.3.4.1 长轴图像翻转

备注

DLPC900 仅支持单控制器 DMD 的长轴图像翻转。当与双控制器 DMD 结合使用时，不支持此命令。

长轴图像翻转定义了输入图像是否在 DMD 的长轴上翻转。如果在显示静态图像时更改了此参数，请重新发送静态图像。如果未重新发送图像，则输出图像可能已略微损坏。图 2-1 展示了长轴图像翻转的示例。在结构光模式下，图像翻转在下一个位平面、图像或视频帧加载时生效。

表 2-63. 长轴图像翻转命令

I ² C		USB
读取	写入	0x1008
0x08	0x88	

表 2-64. 长轴图像翻转命令定义

字节	位	说明	RESET	类型
0	0	沿着 DMD 的长边翻转图像： 0 = 禁用翻转 1 = 启用翻转	d0	wr
	7:1	保留	d0	r



图 2-1. 图像长轴翻转示例

2.3.4.2 短轴图像翻转

短轴图像翻转定义了输入图像是否在 DMD 的短轴上翻转。如果在显示静态图像时更改了此参数，请重新发送输入静态图像。如果未重新发送图像，则输出图像可能已略微损坏。图 2-2 展示了短轴图像翻转的示例。在结构光模式下，图像翻转在下一个位平面、图像或视频帧加载时生效。

表 2-65. 短轴图像翻转命令

I ² C		USB
读取	写入	0x1009
0x09	0x89	

表 2-66. 短轴图像翻转命令定义

字节	位	说明	复位	类型
0	0	沿着 DMD 的短边翻转图像： 0 - 禁用翻转 1 - 启用翻转	d0	wr
	7:1	保留	d0	r



图 2-2. 图像短轴翻转命令

2.3.5 IT6535 电源模式

IT6535 电源模式命令使用户能够将 IT6535 数字接收器数据和同步输出设置为断电和三态。如果 IT6535 不存在或已禁用，则忽略此命令。

表 2-67. IT6535 电源模式命令

I ² C		USB
读取	写入	0x1A01
0x0C	0x8C	

表 2-68. IT6535 电源模式命令定义

字节	位	说明	复位	类型
0	1:0	0 = 断电。(输出为三态) 1 = 为 HDMI 输入上电。 2 = 为 DisplayPort 输入上电。 3 = 保留	d0	wr
	7:2	保留。	d0	r

2.3.6 伽玛配置和使能

在固件 6.x 中，引入了一个新的命令来启用和禁用伽玛，并从三个预定义的伽玛表中选择一个。

表 2-69. 伽玛配置和使能命令

I ² C		USB
读取	写入	0x1A3B
不适用	0x61	

表 2-70. 伽玛配置和使能命令定义

字节	位	说明	复位	类型
0	0	禁用或启用伽玛表 0 - 禁用伽玛 1 - 启用伽玛	d0	w
	7:1	保留	d0	w
1	1:0	存储的伽玛表 (0 - 4) [请参阅图 2-3] 0 = 线性 ($\gamma = 1.0$) 1 = 幂定律 2.22 ($\gamma = 2.22$) 2 = 照片 3 = 增强 4 = 最大亮度 5 - 7 - 保留	d0	w
	7:2	保留。	d0	W

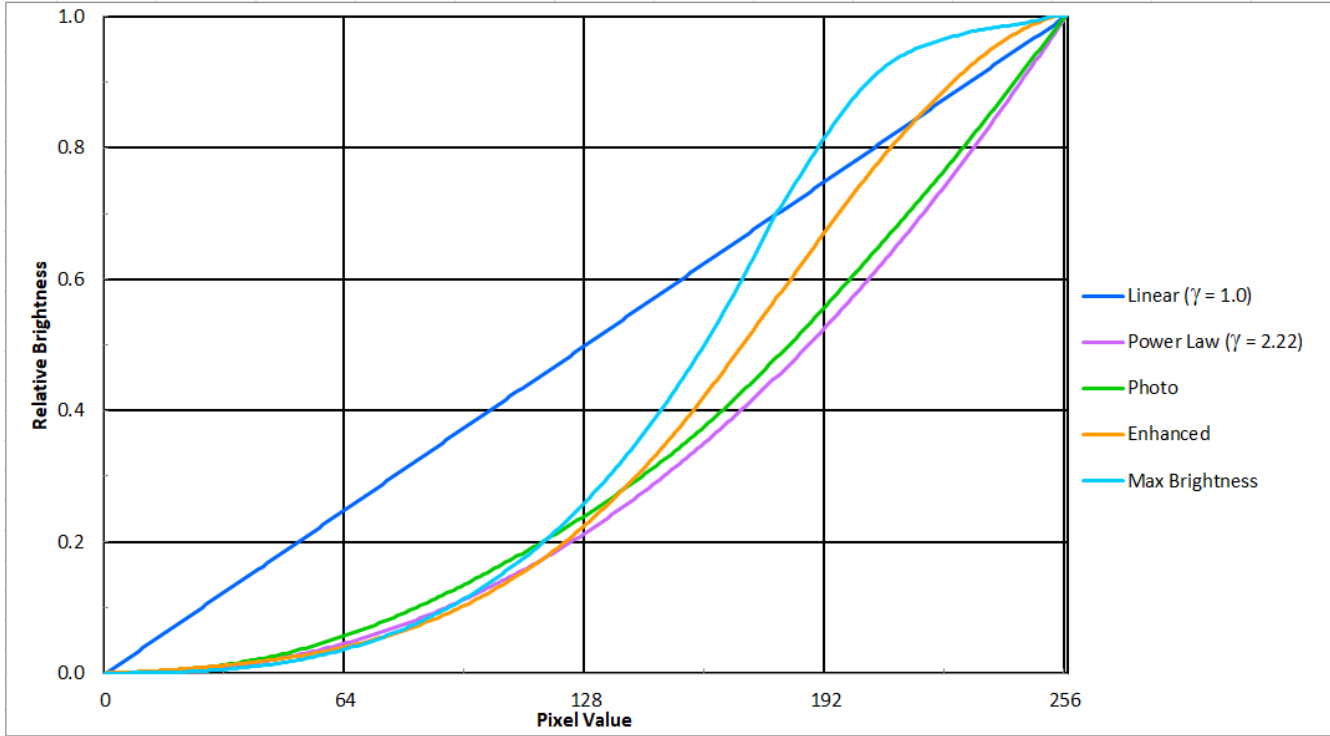


图 2-3. 伽玛图

2.3.7 LED 驱动器命令

LED 驱动器运行是一个涉及单个红色、绿色和蓝色 LED 使能软件控制参数的函数。初始化 LED 驱动器的建议顺序是：

1. 对单个红色、绿色和蓝色 LED 驱动器电流进行编程。
2. 对 LED PWM 极性进行编程。
3. 启用单独的 LED 使能输出。
4. 开启 DLP 显示序列 (请参阅节 2.4.1) 。

LED 电流软件控制参数用于定义驱动相应 LED 电流的 PWM 值。LED 使能指示哪些 LED 已激活。

小心

需要小心控制 LED 电流，以防损坏 LED。遵循所有 LED 制造商的建议，并将 LED 电流水平保持在建议的工作条件范围内。LED 电流的设置取决于许多系统和应用参数 (包括投影仪热设计、LED 规格、所选显示模式等)。因此，建议的设置和绝对最大值设置差异很大。

2.3.7.1 LED 使能输出

DLPC900 提供三组引脚来控制 LED 使能：

- 红色 LED 的 RED_LED_EN
- 绿色 LED 的 GRN_LED_EN
- 蓝色 LED 的 BLU_LED_EN

复位之后，所有 LED 使能都置于非活动状态，直至电路板进行初始化。

表 2-71. LED 使能输出命令

I ² C		USB
读取	写入	0x1A07
0x10	0x90	

表 2-72. LED 使能输出命令定义

字节	位	说明	复位	类型
0	0	红色 LED 使能 0 - 红色 LED 禁用 1 - 红色 LED 启用	d0	wr
	1	绿色 LED 使能 0 - 绿色 LED 禁用 1 - 绿色 LED 启用	d0	wr
	2	蓝色 LED 使能 0 - 蓝色 LED 禁用 1 - 蓝色 LED 启用	d0	wr
	3	LED 使能控制 0 - 所有 LED 使能均由位 2:0 控制且忽略序列发生器控制 1 - 所有 LED 使能均由序列发生器控制	d1	wr
	7:4	保留	d0	r

2.3.7.1.1 LED PWM 极性

LED PWM 极性命令用于设置所有 PWM 信号的极性。此命令必须在 LED 驱动器上电之前发出。

表 2-73. LED PWM 极性命令

I ² C		USB
读取	写入	0x1A05
0x0B	0x8B	

表 2-74. LED PWM 极性命令定义

字节	位	说明	复位	类型
0	1:0	PWM 信号的极性 ⁽¹⁾ 0 - 正常极性。PWM 0 值对应于无电流，而 PWM 255 值对应于最大电流。 1 - 反相极性。PWM 0 值对应于最大电流，而 PWM 255 值对应于无电流。	d0	wr
	7:2	保留	d0	r

(1) 根据 LED 驱动器的设计，所选极性可能会产生相反的效果。

2.3.7.2 LED 驱动器电流

此参数用于控制特定 LED PWM 调制输出引脚的脉冲持续时间。分辨率为 8 位，并对应于 LED 电流的百分比。PWM 值可在 0 至 100% 的范围内以 256 级进行设置。如果将 LED PWM 极性设为正常极性，则设为 0xFF 将得到最大 PWM 电流。LED 电流是一个涉及特定 LED 驱动器设计的函数。

表 2-75. LED 驱动器电流命令

I ² C		USB
读取	写入	0x0B01
0x4B	0xCB	

小心

使用此命令时要小心。如果此命令使用不当，会导致系统损坏。LED 电流的设置取决于许多系统和应用参数（包括热设计、LED 规格、所选显示模式等）。因此，建议的设置和绝对最大值设置差异很大。

表 2-76. LED 驱动器电流命令定义

字节	位	说明	RESET	类型
0	7:0	红色 LED PWM 电流控制 假设 PWM 信号的极性正常，则有效范围为： 0x00 (0% 占空比 → 红色 LED 驱动器不生成电流) 到 0xFF (100% 占空比 → 红色 LED 驱动器生成最大电流) 与所选 PWM 占空比相对应的电流电平是一个涉及特定 LED 驱动器设计的函数，因此会因设计而异。	0x97	wr
1	7:0	绿色 LED PWM 电流控制 假设 PWM 信号的极性正常，则有效范围为： 0x00 (0% 占空比 → 绿色 LED 驱动器不生成电流) 到 0xFF (100% 占空比 → 绿色 LED 驱动器生成最大电流) 与所选 PWM 占空比相对应的电流电平是一个涉及特定 LED 驱动器设计的函数，因此会因设计而异。	0x78	wr
2	7:0	蓝色 LED PWM 电流控制 假设 PWM 信号的极性正常，则有效范围为： 0x00 (0% 占空比 → 蓝色 LED 驱动器不生成电流) 到 0xFF (100% 占空比 → 蓝色 LED 驱动器生成最大电流) 与所选 PWM 占空比相对应的电流电平是一个涉及特定 LED 驱动器设计的函数，因此会因设计而异。	0x7D	wr

2.3.7.3 最小 LED 脉冲宽度 (以微秒 [μs] 为单位)

此参数用于获取或设置最小 LED 脉冲宽度限值 (以微秒 [μs] 为单位)，以实现高速照明调制 8 位图形。将值设置为 0 表示不执行照明调制。

表 2-77. 设置最小 LED 脉冲宽度 (以微秒 (μs) 为单位) 命令

I ² C		USB
读取	写入	0x1A41
不适用	0x62	

表 2-78. 设置最小 LED 脉冲宽度 (以微秒 [μs] 为单位) 命令定义表

字节	位	说明	复位	类型
0	7:0	最小脉冲宽度 (以微秒为单位)	d0	wr

2.3.7.4 最小 LED 脉冲宽度 (以纳秒 [ns] 为单位)

此参数在固件 6.x 中引入，可获取或设置最小 LED 脉冲宽度限值 (以纳秒 [ns] 为单位)，以实现高速照明调制 16 位图形。将值设置为 0 表示不执行照明调制。

表 2-79. 设置最小 LED 脉冲宽度 (以 ns 为单位) 命令

I ² C		USB
读取	写入	0x1A43
不适用	0x67	

表 2-80. 设置最小 LED 脉冲宽度 (以 ns 为单位) 命令定义表

字节	位	说明	复位	类型
0	7:0	最小脉冲宽度 (以纳秒为单位)	d0	wr

2.3.7.5 获取最短 LED 图形曝光时间 (以微秒 [μs] 为单位)

此参数用于获取存储的最短 LED 图形曝光时间 (以微秒为单位)。

表 2-81. 获取最短 LED 图形曝光时间 (以 μs 为单位) 命令

I ² C		USB
读取	写入	0x1A41
0x63	不适用	

表 2-82. 获取最短 LED 图形曝光时间 (以 μs 为单位) 命令定义表

字节	位	说明	复位	类型
0 - 15	7:0	返回 16 个字节。每两个字节表示每个位深 (从 0 至 8) 的最短图形曝光时间 (以微秒为单位)。	d0	r

2.3.7.6 获取最短 LED 图形曝光时间 (以纳秒 [ns] 为单位)

此参数用于获取存储的最短 LED 图形曝光时间 (以纳秒为单位)。

表 2-83. 获取最短 LED 图形曝光时间 (以 ns 为单位) 命令

I ² C		USB
读取	写入	0x1A43
0x65	不适用	

表 2-84. 获取最短 LED 图形曝光时间 (以 ns 为单位) 命令定义表

字节	位	说明	复位	类型
0 - 15	7:0	返回 16 个字节。每两个字节表示每个位深度 (从 0 至 8) 的最短图形曝光时间 (以微秒为单位)。	d0	r

2.3.8 GPIO 命令

DLPC900 提供 9 个通用输入/输出引脚 (GPIO)。其中一些引脚可针对 PWM 输出、PWM 输入或时钟输出功能进行配置。默认情况下，所有引脚均配置为 GPIO 输入。

2.3.8.1 GPIO 配置

GPIO 配置命令用于在一组特定的 DLPC900 引脚上启用 GPIO 功能。该命令设置了其方向、输出缓冲区类型和输出状态。

表 2-85. GPIO 配置命令

I ² C		USB
读取	写入	0x1A38
0x44	0xC4	

表 2-86. GPIO 配置命令定义

字节	位	说明	复位	类型
0	7:0	GPIO 选择。有关可用引脚的说明，请参阅表 2-87	d0	wr
1	0	输出状态	d0	wr
		0 = 低电平 1 = 高电平		
	1	0 - 将引脚配置为输入 1 - 将引脚配置为输出	d0	wr
	2	0 - 配置为正常模式 1 - 配置为开漏模式	d0	wr
	7:3	保留	d0	r

表 2-87. GPIO 选择

GPIO 选择	DLPC900 GPIO 引脚	功能	备用功能
0	GPIO_PWM_00	GPIO	PWM 输出
1	GPIO_PWM_01	GPIO	PWM 输出
2	GPIO_PWM_02	GPIO	PWM 输出
3	GPIO_PWM_03	GPIO	PWM 输出
4	GPIO_04	GPIO	无
5	GPIO_05	GPIO	无
6	GPIO_06	GPIO	无
7	GPIO_07	GPIO	无
8	GPIO_08	GPIO	无

2.3.8.2 GPIO 时钟配置

DLPC900 支持一个时钟输出功能。OCLKA 时钟配置命令用于启用时钟输出功能并设置时钟频率。

表 2-88. GPIO 时钟配置命令

I ² C		USB
读取	写入	0x0807
0x48	0xC8	

表 2-89. GPIO 时钟配置命令定义

字节	位	说明	复位	类型
0	0	时钟选择 0 = OCLKA 1 = 保留	d0	wr
	7:1	保留	d0	r
1	0	时钟功能禁用 0 = 在所选引脚上禁用时钟功能 1 = 在所选引脚上启用时钟功能	d0	wr
	7:1	保留	d0	r
2	7:0	时钟分频器。允许的值在 2 至 127 范围内。输出频率 = 100MHz/ (时钟分频器) 0x0 = 保留 0x1 = 保留 0x2 = 2 ... 0x7F = 127 0xFF:0x80 = 保留	0x7F	wr

2.3.8.3 GPIO Busy

在固件 6.x 中添加了 GPIO Busy 命令来查询系统，以便轮询 GPIO 子系统是否正忙。

表 2-90. GPIO Busy 命令

I ² C		USB
读取	写入	0x1A5E
0x5E	不适用	

表 2-91. GPIO 配置命令定义

字节	位	说明	复位	类型
0	0	0 = 不忙 1 = 忙	d0	r
	7:1	保留	d0	r

2.3.9 脉宽调制 (PWM) 控制

DLPC900 提供了四个通用 PWM 通道，可用于各种控制应用，例如风扇转速。如果不需要 PWM 功能，可以将这些信号编程为 GPIO 引脚。若要启用 PWM 信号：

1. 使用 PWM 设置命令对 PWM 信号进行编程。
2. 使用 PWM 使能命令启用 PWM 信号。

2.3.9.1 PWM 设置

PWM 设置命令用于设置指定 PWM 通道的时钟周期和占空比。PWM 频率和占空比从内部 18.67MHz 时钟得出。若要计算所需的 PWM 周期，请用内部 18.67MHz 时钟除以所需的时钟频率。例如，2kHz 的 PWM 频率需要 $18666667/2000 = 9333$ 或 0x2475。

表 2-92. PWM 设置命令

I ² C		USB
读取	写入	0x1A11
0x41	0xC1	

表 2-93. PWM 设置命令定义

字节	位	说明	复位	类型
0	1:0	PWM 通道输出选择 0 - PWM 通道 0 (GPIO_PWM_00) 1 - PWM 通道 1 (GPIO_PWM_01) 2 - PWM 通道 2 (GPIO_PWM_02) 3 - PWM 通道 3 (GPIO_PWM_03)	d0	wr
	7:2	保留	d0	r
4:1	31:0	时钟周期以 53.57ns 为增量。时钟周期 = (值 + 1) × 53.5ns	d0	wr
5	6:0	占空比 = (值 + 1)% 值范围为 1% 至 99%	d0	wr
	7	保留	d0	r

2.3.9.2 PWM 使能

在 PWM 设置命令配置了时钟周期和占空比之后，PWM 使能命令激活 PWM 信号。

表 2-94. PWM 使能命令

I ² C		USB
读取	写入	0x1A10
0x40	0xC0	

表 2-95. PWM 使能命令定义

字节	位	说明	RESET	类型
0	1:0	PWM 通道输出选择 0 - PWM 通道 0 (GPIO_PWM_00) 1 - PWM 通道 1 (GPIO_PWM_01) 2 - PWM 通道 2 (GPIO_PWM_02) 3 - PWM 通道 3 (GPIO_PWM_03)	d0	wr
	6:2	保留	d0	r
7	7	PWM 通道使能 0 - 禁用所选的 PWM 通道 1 - 启用所选的 PWM 通道	d0	wr

2.3.10 批处理文件命令

在上电和初始化期间，或在正常运行期间，可以命令 DLPC900 执行包含一组命令的批处理文件。创建一组命令并保存在文本文件中。

如果将批处理文件添加至固件，那么该文件会成为固件的附加部分，并上传至闪存。在执行上电序列期间，DLPC900 会执行存储在固件中且指定为默认批处理文件的批处理文件。

2.3.10.1 批处理文件名

批处理文件名命令用于返回给定批处理文件索引的名称，对于列出可供用户执行的批处理文件集很有用。若要列出所有批处理文件名，循环访问从 0 到 n 的所有数字，直至返回错误，该错误标识列表的末尾。

表 2-96. 批处理文件名称命令

I ² C	USB
读取	0x1A14
0x3A	

表 2-97. 批处理文件名称命令定义

字节	位	说明	复位	类型
0	7:0	批处理命令索引 (读取参数)	d0	w
15:1	全部	批处理命令名称字符串 (读取结果)	d0	r

2.3.10.2 批处理文件执行

此命令在给定索引处执行给定批处理文件中的所有命令。

表 2-98. 批处理文件执行命令

I ² C	USB
写入	0x1A15
0xBB	

表 2-99. 批处理文件执行命令定义

字节	位	说明	复位	类型
0	7:0	要执行的批处理命令索引。	d0	w

2.3.10.3 批处理文件延迟

若要在同一个批处理文件中的成批命令之间引入给定的延迟量，此命令会很有用。此命令本身不执行任何操作，在延迟期间也不允许任何操作。

备注

如果要等待 Vsync 锁定以便从视频模式切换至视频图形模式，则不能使用此命令。

表 2-100. 批处理文件延迟命令

I ² C	USB
写入	0x1A16
0xBC	

表 2-101. 批处理文件延迟命令定义

字节	位	说明	复位	类型
3:0	31:0	要引入的延迟 (以毫秒为单位)	d0	w

2.3.10.4 批处理文件示例

下表展示了批处理文件的一个例子。批处理文件中只允许使用带参数的命令描述符。

表 2-102. 批处理文件示例

命令描述符	参数	说明
VIDEO_CONT_SEL	0x01	打开 IT6535 的电源以进行 HDMI 输入。
延迟	0xC8	延迟 200ms。
CHANNEL_SWAP	0x04	选择输入数据通道交换到 ABC = BAC
FLIP_LONG	0x01	在长轴上翻转图像。

将批处理文件保存到文本文件时，仅保存如下所示的命令描述符和参数，并在命令描述符后加上冒号，用空格分隔。请参阅附录 B，获取支持的命令描述符列表。创建批处理文件并将其另存为文本文件后，请参阅 DLPC900 LightCrafter 双控制器或单控制器 EVM 用户指南，了解如何将批处理文件添加到固件。

```
VIDEO_CONT_SEL:      0x01
延迟:                0xC8
CHANNEL_SWAP:        0x04
FLIP_LONG:           0x01
```

2.4 显示模式命令

DLPC900 显示包含几个参数，这些参数决定了 DMD 的负载和 PWM 对 LED 的控制。DLPC900 支持四个主要显示模式：

- 视频模式
- 视频图形模式
- 预存储图形模式
- 动态图形模式

显示模式选择命令 (节 2.4.1) 用于在这些模式之间进行选择。

在视频模式下，DLPC900 30 位 RGB 接口最高支持所连接 DMD 的原生分辨率。DLPC900 处理数字输入图像并将数据转换为适合的格式。

DLPC900 提供缩放和裁剪功能，以便在单个控制器 DMD 上适当显示分辨率。

与双控制器 DMD 结合使用的 DLPC900 不支持缩放或裁剪功能。

在后三种模式中，DLPC900 提供高速图形速率。这些模式仅通过 DLPC900 RGB 接口（视频图形模式）、闪存（预存储图形模式）或动态加载（动态图形模式）支持 24 位数据输入。这些模式非常适合结构光、增材制造或数字曝光等技术。DLPC900 还能够显示一组图形，并在显示这些图形时向相机发出信号以进行捕获。

图 2-4 展示了 DLPC900 单控制器 DMD 方框图，图 2-5 展示了 DLPC900 双控制器 DMD 方框图。这些方框图中展示了四种显示模式的主要功能块。

备注

对于这些方框图中的 TI 元件，请参阅当前 TI 器件型号的最新 [DLPLC900EVM 单 DLPC900 设计文件](#) 和 [DLPLC900EVM 双 DLPC900 设计文件](#)。

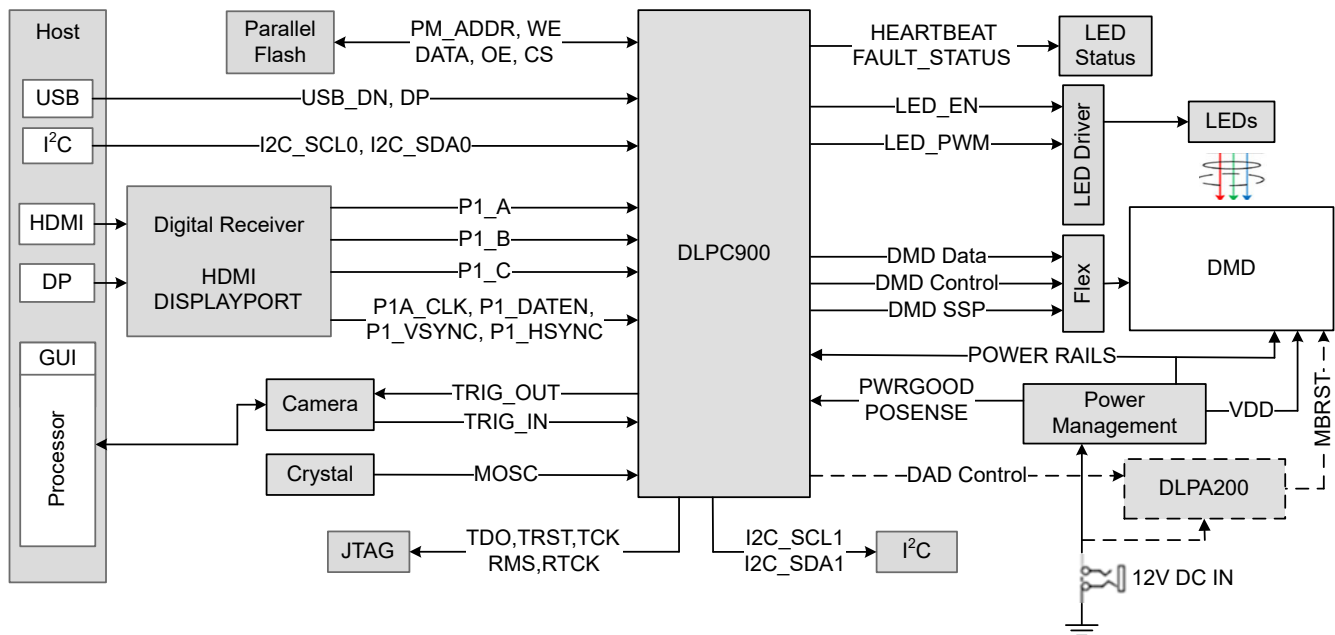


图 2-4. DLPC900 单控制器系统方框图

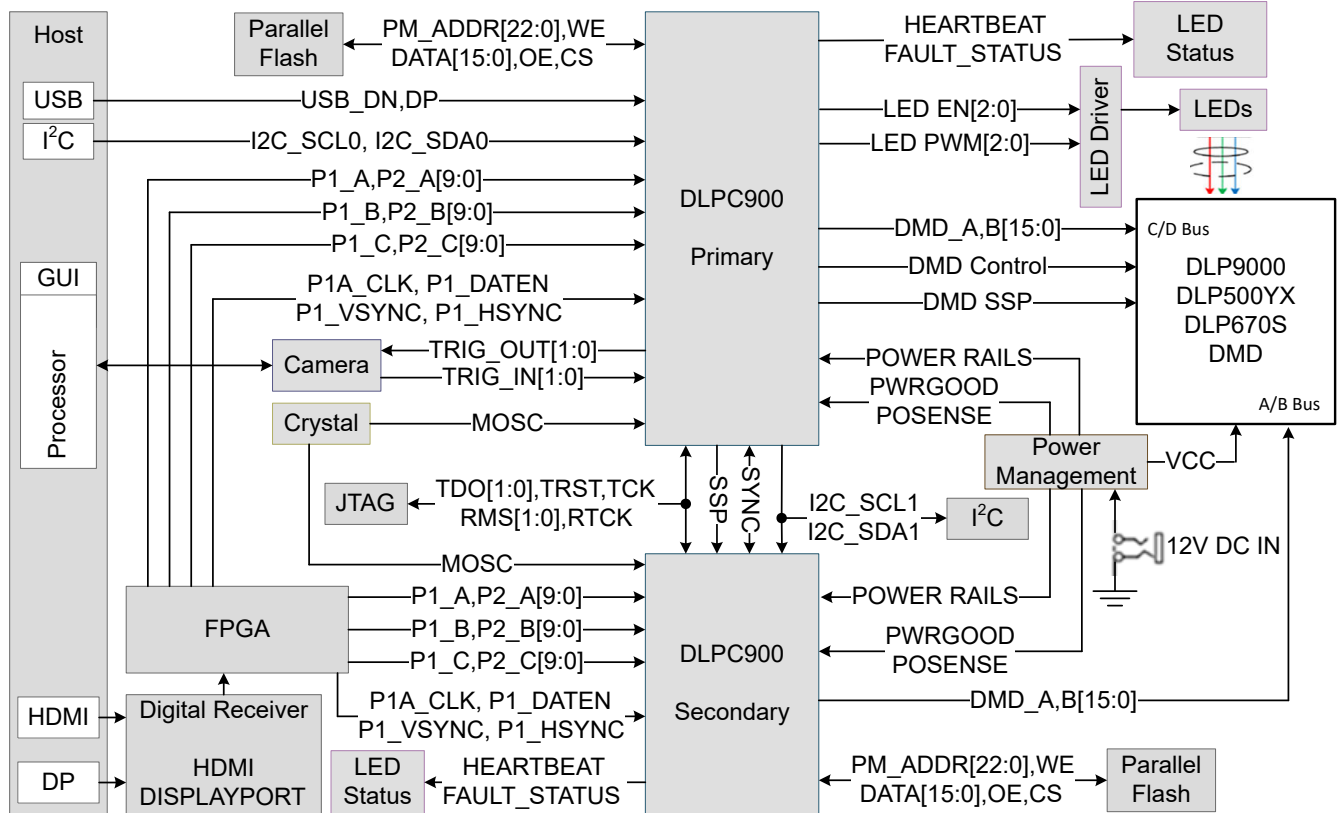


图 2-5. DLPC900 双控制器系统方框图

在视频模式中，DLPC900 按帧运行，它获取输入数据并在一帧中适当地分配数据。例如，通过将每种颜色（红色、绿色和蓝色）划分为帧的特定百分比，将 24 位 RGB 输入图像分配到 60Hz 帧。因此，对于 40% 红色、45% 绿色和 15% 蓝色的比率，红色、绿色和蓝色分别分配 6.67ms、7.5ms 和 2.54ms 的时隙。因为每种颜色具有 8 位深度，所以每个颜色时隙进一步划分为位平面，如图 2-6 所示。位平面是从全彩色 2D 图像的所有像素中提取的一位的二维排列。

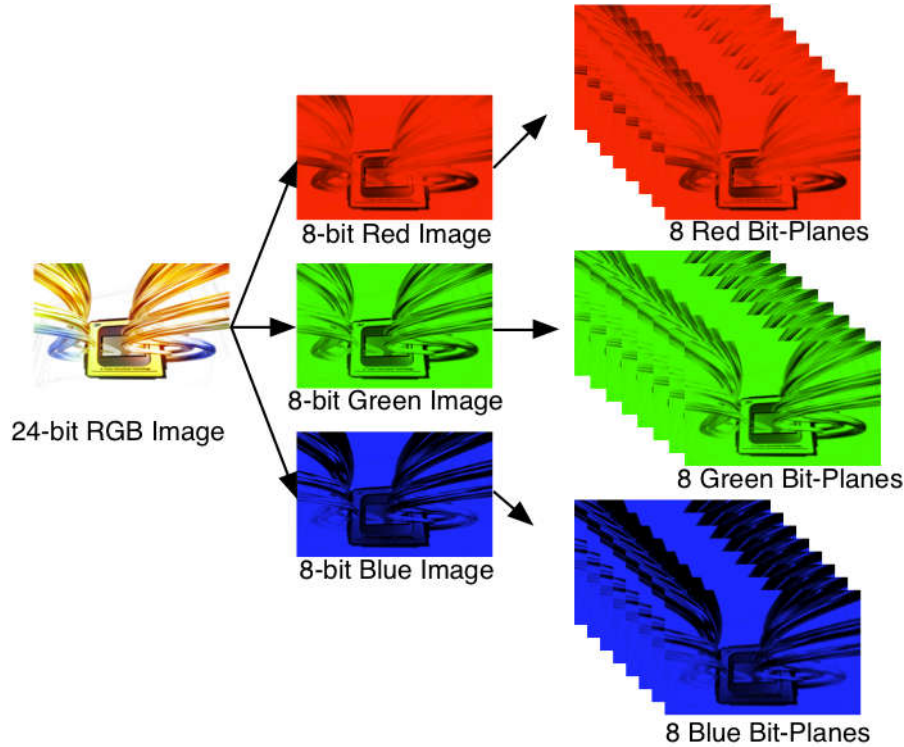


图 2-6. 24 位 RGB 图像的位平面

时隙中的每个位平面的长度由其两个二进制表示的相应幂进行加权，从而产生图像的二进制脉冲宽度调制。例如，24 位 RGB 输入共有三种颜色，每种颜色的深度为 8 位。每个颜色时隙分为八个位平面，时隙中所有位平面的权重之和等于 255。有关一帧中的这种位划分的说明，请参阅图 2-7。

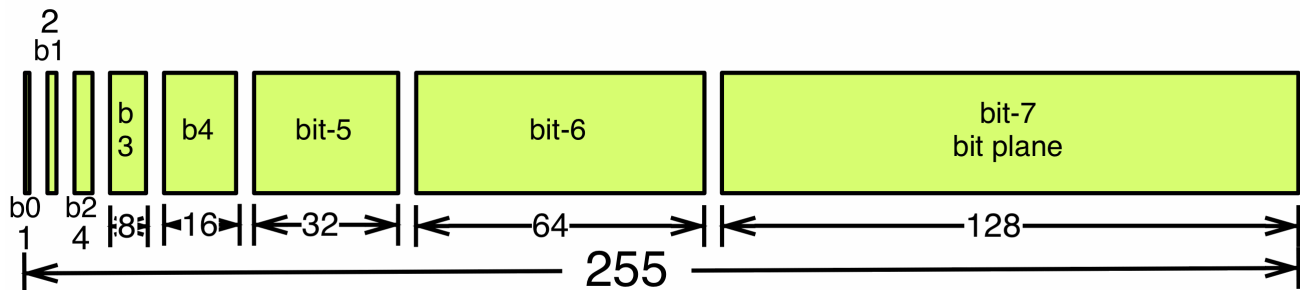


图 2-7. 8 位单色图像的一帧中的位划分

因此，单个视频帧由一系列位平面组成。因为 DMD 镜像可以开启或关闭，所以通过开启与位平面中设置的位相对应的镜像来创建图像。对于二进制脉冲宽度调制，通过控制镜像开启的时间量来再现颜色的强度水平。对于输入到 DLPC900 控制器的 24 位 RGB 帧图像，DLPC900 控制器会创建 24 个位平面，将它们存储在内部嵌入式 DRAM 中，然后将它们发送至 DMD，一次一个位平面。位权重控制位平面的照明强度，位权重越小，位平面的强度就越低。为了提高视频帧中的图像质量，这些位平面、时隙和色帧在 DLPC900 控制器的像素处理功能中随机排列和交错。

对于需要一对一像素映射到 DMD 微镜的其他应用，禁用缩放、裁剪和像素处理功能并使用一组特定的图形。然后将图形的位深度分配到对应的二进制加权时隙中。此外，输出触发信号也与这些时隙同步，以指示何时显示图像。对于结构光应用，这种机制可以显示一组图形，并向相机发出信号，以捕获叠加在物体上的这些图形。

2.4.1 显示模式选择

显示模式选择命令用于切换 DLPC900 的内部图像处理功能，使其在所选模式下运行。执行此命令后，主机可能会使用 I²C 命令轮询系统状态：0x20、0x21 和 0x22 或相应的 USB 命令：0x1A0A、0x1A0B 和 0x1A0C。

表 2-103. 显示模式选择命令

I ² C		USB
读取	写入	
0x69	0xE9	0x1A1B

表 2-104. 显示模式选择命令定义

字节	位	说明	复位	类型
0	1:0	0 = 视频模式 1 = 预存储图形模式 (图像来自闪存) 2 = 视频图形模式 <hr/> 备注 若要更改为视频图形模式 (2)，系统必须先更改为视频模式 (0)，启用所需的源，并且在切换到视频图形模式之前必须锁定同步。实现同步锁定之后，大约需要 300ms 才能完成到视频图形模式的转换。如果在此时间之前读回显示模式，则可能无法返回正确的模式。 <hr/> 3 = 动态图形模式 (图像通过 USB/I ² C 加载)	d1	wr
	7:2	保留	d0	r

2.4.1.1 视频模式分辨率

当将显示模式设置为视频模式时，请参阅 DLPC900 数据表，了解各种 DLPC900/DMD 组合支持的分辨率以及任何缩短消隐时间要求。

2.4.1.2 输入显示分辨率

输入显示分辨率命令定义了活动输入分辨率和活动输出（显示的）分辨率。此命令提供了使用相对于源数据使能信号（DATEN）的像素（列）和行（行）计数来定义活动输入帧数据子集的选项。换言之，此功能允许将源图像作为处理链中的第一步进行裁剪。执行此命令后，主机可能会使用 I²C 命令轮询系统状态：0x20、0x21 和 0x22 或相应的 USB 命令：0x1A0A、0x1A0B 和 0x1A0C。当 DLPC900 与双 DLPC900 DMD 结合使用时，不支持此命令。

表 2-105. 输入显示分辨率命令

I ² C		USB
读取	写入	0x1000
0x7E	0xFE	

表 2-106. 输入显示分辨率命令定义

字节	位	说明	RESET	类型
1:0	15:0	输入图像，裁剪区域的第一个活动像素（列）	d0	WR
3:2	15:0	输入图像，裁剪区域的第一个活动行（行）	d0	
5:4	15:0	输入图像水平分辨率，裁剪区域的每行（行）像素（列）数	d0	
7:6	15:0	输入图像垂直分辨率，裁剪区域的每帧行（行）数	d0	
9:8	15:0	输出图像，已显示图像的的第一个活动像素（列）	d0	
11:10	15:0	输出图像，显示图像的的第一个活动行（行）	d0	
13:12	15:0	输出图像水平分辨率，裁剪区域的每行（行）像素（列）数	d ⁽¹⁾	
15:14	15:0	输出图像垂直分辨率，裁剪区域的每帧行（行）数	d ⁽²⁾	

(1) 最大水平分辨率取决于连接的 DMD。

(2) 最大垂直分辨率取决于连接的 DMD。

2.4.1.3 DMD 块加载

DMD 块加载命令让用户可以指定哪些 DMD 块处于活动状态。仅允许相邻块。在运行图形序列之前，不活动块中的镜像被设为关闭状态。选择较少的活动 DMD 块可以提高图形速度。请参阅表 2-109。

块加载仅适用于 1 位深度图形。使用视频图形模式、动态图形模式或预存储图形模式时，整个 1 位图形数据都必须发送至控制器。控制器根据在块加载中选定的行来加载所选的块。

备注

不活动块中镜像的性能受到在关闭状态下长时间使用的影响。若要优化镜像，请尽可能频繁地启用 DMD 空闲模式。此模式在整个 DMD 镜像阵列中提供 50/50 占空比，其中镜像在打开和关闭状态之间连续转换。请参阅节 2.3.1.2 中的命令。

表 2-107. DMD 块加载命令

I ² C		USB
读取	写入	0x1A40
0x60	0xE0	

表 2-108. DMD 块加载命令定义

字节	位	说明 ⁽¹⁾	RESET	类型
0	4:0	启动块。包含 15 个块的 DMD 上的范围 0x0 - 0xE，或包含 16 个块的 DMD 上的 0x0 - 0xF	0x0	wr
	7:5	保留	0x0	r
1	4:0	块数。包含 15 个块的 DMD 上的范围 0x1 - 0xE，或包含 16 个块的 DMD 上的 0x1 - 0xF	0xF 或 0x10	wr
	7:5	保留	0x0	r

(1) 禁用短轴和长轴时，块 0 开始于 DMD 上的像素 (0,0)。

表 2-109. DMD 块加载最短曝光时间

DMD 活跃块数 ⁽¹⁾	块加载最短曝光时间 (μs)				
	DLP5500	DLP6500	DLP9000	DLP670S	DLP500YX
1	25	24	24	27	30
2	30	45	42	27	30
3	35	45	42	27	30
4	28	45	42	33	30
5	33	48	45	38	34
6	38	54	51	44	38
7	43	60	56	49	42
8	48	66	61	55	46
9	53	72	67	61	50
10	58	78	72	66	54
11	63	84	77	72	58
12	68	90	83	77	62
13	73	96	88	83	-
14	78	101	93	89	
15	83	105	99	94	
16	94	-	105	100	

(1) 请参阅 DMD 数据表，了解块数和每个块的行数。

2.4.1.4 最短曝光时间

表 2-110. 任何图形模式下的最短曝光时间 ⁽¹⁾

位深度	任何图形模式下的最短曝光时间 (μs)				
	DLP5500	DLP6500	DLP9000	DLP670S	DLP500YX
1	94 ⁽¹⁾	105	105	100	62
2	275 ⁽¹⁾	304	304	343	184
3	356 ⁽¹⁾	394	380	438	269
4	444	823	733	768	458
5	972	1215	1215	1299	682
6	1517	1487	1487	1488	807
7	1877	1998	1998	2000	1083
8	3753	4046	4046	4046	2263
10					10363
12					41452
14	-	-	-	-	165807
16					663225

(1) 带外部触发器的预加载图形的最大图形速率略小于带内部触发器的预加载图形的所列值。

对于更快的 8 位图形速度，可以调制光源以缩短最小位，从而降低图形速度。这种方法会在图形中引入黑暗时间并影响亮度，但它能够实现 8 位图形速度，比没有照明调制的图形速度快四倍。有关照明调制的更多信息，请参阅 [DLP® LightCrafter™ 单 DLPC900 评估模块 \(EVM\) 用户指南](#) 或 [DLP® LightCrafter™ 双 DLPC900 评估模块 \(EVM\) 用户指南](#)。可能的图形速度示例如 [更快的图形速度示例](#) 所示

表 2-111. 更快的图形速度示例

位深度	DLP5500 (μs)	DLP6500 (μs)	DLP9000 (μs)	DLP500YX (μs)	DLP670S (μs)
8 (500Hz)	1950	1944	1944	1534	100
8 (750Hz)	1283	1444	1444		343
8 @ 1000Hz ⁽¹⁾	916	969	944	1034	944
16 (4Hz)	不适用	不适用	不适用	255943	不适用

(1) 使用允许的最短最小 LED 脉冲宽度 (以微秒 [μs] 为单位) 可实现的最短曝光时间

2.4.2 图像标头

在图像数据前面加上图像标头 (48 个字节) , 如表 2-112 中所示。

表 2-112. 图像标头

字节数	说明
4	签名 (0x53 0x70 0x6C 0x64)
2	图像宽度 (对于双控制器 DMD , 这是整个宽度的一半) 请参阅节 2.4.4.4.2
2	图像高度
4	已编码图像数据中的字节数
8	保留 (0xFF FF FF FF FF FF FF FF)
4	背景颜色 (BB GG RR 00) , 十六进制
1	保留 (0x00)
1	压缩 0 - 未压缩 1 - RLE 压缩 2 - 增强型 RLE 压缩
1	保留 (0x01)
21	保留 (0x00...)

2.4.3 图形图像压缩

为了更大限度地减少闪存存储要求, 建议 (但不是必需的) 以压缩格式存储图形图像。DLPC900 支持的压缩格式是 BMP 行程编码 (RLE) 的一个子集。当图形图像从外部闪存加载或使用动态图形模式加载至其内部存储器时, DLPC900 可以执行图形图像的解压缩。如果图像没有压缩, DLPC900 也可以不进行解压缩。

为了高效地存储和压缩图像, 将存储的图像打包成 24 位 RGB 位图图像组。

备注

压缩图像必须正面朝上存储, 而不是像标准 BMP 格式图像那样倒置存储。

备注

使用 RLE 时, 压缩后的图像比未压缩的图像大还是小一直是一个问题。由程序员决定使用哪种方法。

2.4.3.1 行程编码

表 2-113 定义了由 DLPC900 识别的 RLE 控制字节。在预存储图形模式或动态图形模式下运行时, DLPC900 固件自动解压缩图像。

表 2-113. RLE 控制字节

控制字节 1 (n)	控制字节 2 (c)	结果
0	0	行结束
0	1	图像结束 (必需)
0	>= 2	未压缩。下一个 c 像素未压缩
n > 0	不适用	重复; 重复下一个 RGB 像素 (或下一个双 y/c 像素对) n 次

2.4.3.1.1 RLE 压缩示例

表 2-114 展示了 2 行 24 位压缩位图的十六进制值。左侧的压缩数据按顺序存储在闪存中。DLPC900 固件自动扩展存储在内部存储器中的数据，如右侧所示。

表 2-114. RLE 压缩示例

压缩数据 (十六进制)	扩展数据 (十六进制)
03 040506	040506 040506 040506
05 777777	777777 777777 777777 777777 777777
00 03 040506 070809 0A0B0C	040506 070809 0A0B0C
02 789ABC	789ABC 789ABC
00 00	(行结束命令)
00 00 00	00 00 00 00 00 00 00 00 00 (行结束填充)
07 1D1E1F	1D1E1F 1D1E1F 1D1E1F 1D1E1F 1D1E1F 1D1E1F 1D1E1F 1D1E1F
06 212223	212223 212223 212223 212223 212223 212223
00 01	(文件结束命令)

2.4.3.2 增强型行程编码

为了实现更高的压缩率，此压缩格式利用行与行之间的相似性，并使用一个或两个字节对长度进行编码。表 2-115 定义了由 DLPC900 识别的 RLE 控制字节。在预存储图形模式或动态图形模式下运行时，DLPC900 固件自动解压缩图像。

表 2-115. 增强型 RLE 控制字节

控制字节 1	控制字节 2	控制字节 3	结果
0	0	不适用	行结束
0	1	0	图像结束
0	1	n	从前一行复制 n 个像素
0	$n > 1$	不适用	n 个未压缩的像素序列
$n > 1$	不适用	不适用	重复以下像素 n 次

如果 $n < 128$ ，则用 1 个字节对其进行编码。

如果 $n \geq 128$ ，则按以下方式用 2 个字节对其进行编码：

- 字节 0 = (n 和 $0x7F$) | $0x80$
- 字节 1 = ($n \gg 7$)
- 示例：将数字 $0x1234$ 编码为 $0xB4, 0x24$

2.4.3.2.1 增强型 RLE 压缩示例

表 2-116 展示了这个 RLE 压缩的示例。

表 2-116. 增强型 RLE 压缩示例

压缩数据 (十六进制)	扩展数据 (十六进制)
03 040506	040506 040506 040506
05 777777	777777 777777 777777 777777 777777
00 03 040506 070809 0A0B0C	040506 070809 0A0B0C
82 01 789ABC	789ABC 789ABC ... (513 次)
00 00	(行结束) ⁽¹⁾
01 010203	010203
00 01 09	040506 040506 777777 777777 777777 777777 777777 040506 070809
00 01 00	(图像结束命令)

(1) 行结束命令和行结束填充对于此增强 RLE 压缩来说是可选项。

2.4.3.2.2 图像结束填充

备注

在 4 字节边界结束所有填充。

2.4.4 图形显示命令

在图形显示模式 0、2 和 3 中，DLPC900 支持通过 24 位 RGB 并行接口流式传输的 1 位、2 位、3 位、4 位、5 位、6 位、7 位和 8 位图像，还支持闪存中的预存储图形或动态图形。在显示模式 1、2 和 3 中仅支持以下命令：

- 触发器命令
- LED 使能延迟命令
- 图形显示命令
- 动态图形命令

备注

如果图形显示已启用，则必须使用 I²C 命令 0xE5 或 USB 0x1A24 先停止图形显示才能调用这些命令。

2.4.4.1 触发器命令

为了使摄像头与显示的图形同步，DLPC900 支持三种图形模式：

- 视频图形模式 (当图形数据来自 RGB 并行端口时适用) :
 - VSYNC 用作触发器输入。
 - TRIG_OUT_1 设定图形的曝光时间。
 - TRIG_OUT_2：标记每个图形的开始，从 20μs 脉冲开始，并且可以针对单个图形有选择地禁用。
- 预存储图形模式 (适用于来自闪存的图形数据) :
 - TRIG_IN_1 推进到下一个图形，而 TRIG_IN_2 开始和暂停图形序列。
 - TRIG_OUT_1 设定图形的曝光时间。
 - TRIG_OUT_2：标记每个图形的开始，从 20μs 脉冲开始，并且可以针对单个图形有选择地禁用。
- 动态图形模式 (通过 USB/I²C 下载图形)
 - 触发器与预存储图形模式相同

图 2-8 展示了视频图形模式中的示例。VSYNC 开始图形序列显示。图形序列包含四个图形的序列，然后是三个图形的序列，之后再重复。第一个图形序列包含 P1、P2、P3 和 P4。第二个图形序列包含 P5、P6 和 P7。TRIG_OUT_1 设定曝光的每个图形，而 TRIG_OUT_2 由用户编程，在这个例子中，它表示序列中每个图形的开始。如果配置图形序列时图形之间没有黑暗时间，则 TRIG_OUT_1 输出为整个图形序列保持高电平。此示例使用内部触发模式，因此不使用 TRIG_IN_x 信号。

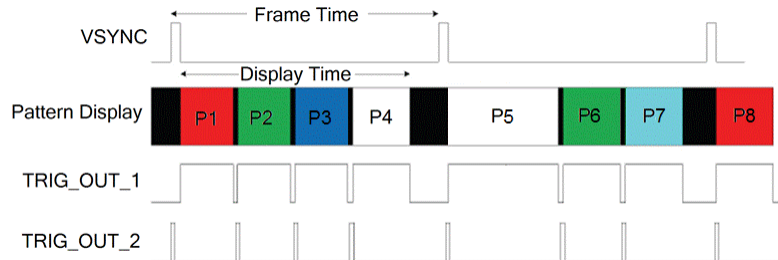


图 2-8. 视频图形模式时序图示例

图 2-9 展示了预存储图形模式中的示例。显示了四个图形的序列。TRIG_OUT_1 设定曝光的每个图形，而 TRIG_OUT_2 由用户编程，在这个例子中，它表示序列中每个图形的开始。如果配置图形序列时图形之间没有黑暗时间，则 TRIG_OUT_1 输出为整个图形序列保持高电平。此示例使用内部触发模式，因此不使用 TRIG_IN_x 信号。

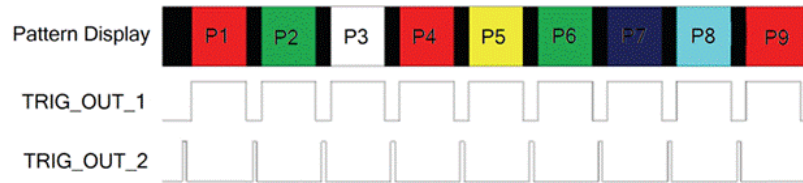


图 2-9. 预存储图形模式时序图示例

2.4.4.1.1 触发器输出 1

触发器输出 1 命令用于设置 TRIG_OUT_1 信号的极性、上升沿延迟和下降沿延迟。将延迟与在 DMD 上显示图形时的情况进行比较。在执行此命令之前，停止当前图形序列。

表 2-117. 触发器输出 1 命令

I ² C		USB
读取	写入	0x1A1D
0x6A	0xEA	

表 2-118. 触发器输出 1 命令定义

字节	位	说明 ⁽³⁾	RESET	类型
0	0	0 = 同相触发器输出 ⁽¹⁾	d0	wr
		1 = 反相触发器输出 ⁽²⁾		
	7:1	保留	d0	r
2:1	15:0	触发器输出上升沿延迟 (以微秒为单位, int16 数字) 有效范围: -20 至 20000 ⁽⁴⁾	d0	wr
4:3	15:0	触发器输出下降沿延迟 (以微秒为单位, int16 数字) 有效范围: -20 至 20000 ⁽⁴⁾	d0	wr

(1) 选定同相输出时，上升沿必须小于或等于下降沿。

(2) 选定反相输出时，上升沿必须大于或等于下降沿。

(3) 最小脉冲宽度为 20 μ s。

(4) 当活动块的数量减少时，最小延迟受到影响。计算最小延迟的公式为：- (min_exposure - 5) μ s。请参阅表 2-109，获取相应活动 DMD 块数量的 min_exposure。

2.4.4.1.2 触发器输出 2

触发器输出 2 控制命令用于设置 TRIG_OUT_2 信号的极性和上升沿延迟。将延迟与在 DMD 上显示图形时的情况进行比较。在执行此命令之前，停止当前图形序列。

表 2-119. 触发器输出 2 命令

I ² C		USB
读取	写入	0x1A1E
0x6B	0xEB	

表 2-120. 触发器输出 2 命令定义

字节	位	说明 ⁽³⁾	RESET	类型
0	0	0 = 同相触发器输出 ⁽¹⁾	d0	wr
		1 = 反相触发器输出 ⁽²⁾		
	7:1	保留	d0	r
2:1	15:0	触发器输出上升沿延迟 (以微秒为单位, int16 数字) 有效范围: -20 至 20000 ⁽⁴⁾	d0	wr
4:3	15:0	触发器输出下降沿延迟 (以微秒为单位, int16 数字) 有效范围: -20 至 20000 ⁽⁴⁾	d0	wr

(1) 选定同相输出时，上升沿必须小于下降沿。

(2) 选定反相输出时，上升沿必须大于下降沿。

(3) 最小脉冲宽度为 20 μ s。

(4) 当活动块的数量减少时，最小延迟受到影响。计算最小延迟的公式为：- (min_exposure - 5) μ s。请参阅表 2-109，获取相应活动 DMD 块数量的 min_exposure。

2.4.4.1.3 触发器输入 1

触发器输入 1 命令用于设置 TRIG_IN_1 信号的上升沿延迟 (与在 DMD 上显示图形时相比)。在图形序列的查找表中设置 TRIG_IN_1 极性。在执行此命令之前，停止当前图形序列。

表 2-121. 触发器输入 1 命令

I ² C		USB
读取	写入	0x1A35
0x79	0xF9	

表 2-122. 触发器输入 1 命令定义

字节	位	说明	复位	类型
1:0	15:0	触发器 1 延迟 (以微秒为单位) - 从触发器活动边缘开始显示图形的时间。 硬件的最小延迟由 DMD 和 DMD 块加载最短曝光时间 中列出的块数量确定。	d105	wr
2	0	0 - 图形在上升沿的推进 1 - 图形在下降沿的推进	d0	wr
	7:1	保留	d0	r

2.4.4.1.4 触发器输入 2

在视频图形和预存储图形模式中，TRIG_IN_2 充当开始或停止信号。如果软件命令尚未启动序列，则 TRIG_IN_2 信号输入上的上升沿将启动或恢复图形序列。如果图形序列活跃，则 TRIG_IN_2 信号输入上的下降沿会停止图形序列。在执行此命令之前，停止当前图形序列。

表 2-123. 触发器输入 2 命令

I ² C		USB
读取	写入	0x1A36
0x7A	0xFA	

表 2-124. 触发器输入 2 命令定义

字节	位	说明	复位	类型
0	0	0 - 图形在上升沿启动，在下降沿停止 1 - 图形在下降沿启动，在上升沿停止	d0	wr
	7:1	保留	d0	r

2.4.4.2 LED 使能延迟命令

LED 使能延迟命令用于设置 LED 使能信号的上升沿和下降沿偏移量 (与 DMD 上显示图形时的情况相比)。此命令仅适用于图形显示模式。当处于视频模式时，将这些延迟设为 0x0。

2.4.4.2.1 红色 LED 使能延迟

红色 LED 使能延迟命令用于设置红色 LED 使能信号的上升沿和下降沿延迟。

表 2-125. 红色 LED 使能延迟命令

I ² C		USB
读取	写入	0x1A1F
0x6C	0xEC	

表 2-126. 红色 LED 使能延迟命令定义 [固件 6.x 之前]

字节	位	说明 ⁽¹⁾	RESET	类型
1:0	15:0	LED 使能上升沿延迟 (以微秒为单位，int16 数字) 有效范围：-20 至 20000	d0	wr

表 2-126. 红色 LED 使能延迟命令定义 [固件 6.x 之前] (续)

字节	位	说明 ⁽¹⁾	RESET	类型
3:2	15:0	LED 使能下降沿延迟 (以微秒为单位, int16 数字) 有效范围: -20 至 20000	d0	wr

表 2-127. 新的红色 LED 使能延迟命令定义 [从固件 6.x 开始]

字节	位	说明 ⁽¹⁾	RESET	类型
0	0	反转红色 LED 输出	d0	wr
	7:1	保留	d0	wr
2:1	15:0	LED 使能上升沿延迟 (以微秒为单位, int16 数字) 有效范围: -20 至 20000	d0	wr
4:3	15:0	LED 使能下降沿延迟 (以微秒为单位, int16 数字) 有效范围: -20 至 20000	d0	wr

(1) 当活动块的数量减少时, 最小延迟受到影响。计算最小延迟的公式为: $-(\text{min_exposure} - 5)\mu\text{s}$ 。请参阅表 2-109, 获取相应活动 DMD 块数量的 `min_exposure`。

备注

新的红色 LED 使能延迟命令定义与 6.x 之前的固件不向后兼容。

2.4.4.2.2 绿色 LED 使能延迟

绿色 LED 使能延迟命令用于设置绿色 LED 使能信号的上升沿和下降沿延迟。

表 2-128. 绿色 LED 使能延迟命令

I ² C		USB
读取	写入	0x1A20
0x6D	0xED	

表 2-129. 绿色 LED 使能命令定义 [固件 6.x 之前]

字节	位	说明 ⁽¹⁾	RESET	类型
1:0	15:0	LED 使能上升沿延迟 (以微秒为单位, int16 数字) 有效范围: -20 至 20000	d0	wr
3:2	15:0	LED 使能下降沿延迟 (以微秒为单位, int16 数字) 有效范围: -20 至 20000	d0	wr

表 2-130. 新的绿色 LED 使能延迟命令定义 [从固件 6.x 开始]

字节	位	说明 ⁽¹⁾	RESET	类型
0	0	反转绿色 LED 输出	d0	wr
	7:1	保留	d0	wr
2:1	15:0	LED 使能上升沿延迟 (以微秒为单位, int16 数字) 有效范围: -20 至 20000	d0	wr
4:3	15:0	LED 使能下降沿延迟 (以微秒为单位, int16 数字) 有效范围: -20 至 20000	d0	wr

(1) 当活动块的数量减少时, 最小延迟受到影响。计算最小延迟的公式为: $-(\text{min_exposure} - 5)\mu\text{s}$ 。请参阅表 2-109, 获取相应活动 DMD 块数量的 `min_exposure`。

备注

新的绿色 LED 使能命令定义与 6.x 之前的固件不向后兼容。

2.4.4.2.3 蓝色 LED 使能延迟

蓝色 LED 使能延迟命令用于设置蓝色 LED 使能信号的上升沿和下降沿延迟。

表 2-131. 蓝色 LED 使能延迟命令

I ² C		USB
读取	写入	0x1A21
0x6E	0xEE	

表 2-132. 蓝色 LED 使能延迟命令定义 [固件 6.x 之前]

字节	位	说明 ⁽¹⁾	RESET	类型
1:0	15:0	LED 使能上升沿延迟 (以微秒为单位, int16 数字) 有效范围: -20 至 20000	d0	wr
3:2	15:0	LED 使能下降沿延迟 (以微秒为单位, int16 数字) 有效范围: -20 至 20000	d0	wr

表 2-133. 新的蓝色 LED 使能延迟命令定义 [从固件 6.x 开始]

字节	位	说明 ⁽¹⁾	RESET	类型
0	0	反转蓝色 LED 输出	d0	wr
	7:1	保留	d0	wr
2:1	15:0	LED 使能上升沿延迟 (以微秒为单位, int16 数字) 有效范围: -20 至 20000	d0	wr
4:3	15:0	LED 使能下降沿延迟 (以微秒为单位, int16 数字) 有效范围: -20 至 20000	d0	wr

(1) 当活动块的数量减少时, 最小延迟受到影响。计算最小延迟的公式为: $-(\text{min_exposure} - 5)\mu\text{s}$ 。请参阅表 2-109, 获取相应活动 DMD 块数量的 min_exposure。

备注

新的蓝色 LED 使能延迟命令定义与 6.x 之前的固件不向后兼容。

2.4.4.3 图形显示命令

2.4.4.3.1 图形显示启动/停止

图形显示启动/停止命令用于启动或停止已编程的图形序列。执行此命令后, 主机可能会使用 I²C 命令轮询系统状态: 0x20、0x21 和 0x22 或相应的 USB 命令: 0x1A0A、0x1A0B 和 0x1A0C。

表 2-134. 图形显示启动/停止命令

I ² C		USB
读取	写入	0x1A24
不适用	0xE5	

表 2-135. 图形显示启动/停止命令定义

字节	位	说明	复位	类型
0	1:0	0 = 停止图形显示序列。下一个启动命令会从头开始重新启动图形序列。 1 = 暂停图形显示序列。下一个启动命令会通过重新显示序列中的当前图形来启动图形序列。 2 = 启动图形显示序列 3 = 保留	d0	w
	7:2	保留	d0	W

备注

更改模式之前，发出图形显示停止命令。在更改图形序列、各种设置或执行批处理命令序列时，发出图形显示停止命令也是一种很好的做法。

2.4.4.3.2 图形显示反转数据

图形显示反转数据命令指示了 DLPC900 如何解释值 0 或 1 以控制所显示图形的镜像位置。

备注

在执行此命令之前，停止当前图形序列。将命令发送到 DLPC900 之后，必须将所有图形的图形显示 LUT 定义重新发送至 DLPC900。

表 2-136. 图形显示反转数据命令

I ² C		USB
读取	写入	0x1A30
0x74	0xF4	

表 2-137. 图形显示反转数据命令定义

字节	位	说明	复位	类型
0	0	图形显示反转数据 0 = 正常运行。数据值为 1 时，翻转镜像以输出光线，而数据值为 0 时，翻转镜像以阻挡光线 1 = 反向操作。数据值为 0 时，翻转镜像以输出光线，而数据值为 1 时，翻转镜像以阻挡光线	d0	wr
	7:1	保留	d0	r

2.4.4.3.3 图形显示 LUT 配置

图形显示 LUT 配置命令用于控制查询表 (LUT) 中存储的图形的执行。在执行此命令之前，停止当前图形序列。

在发出任何图形显示 LUT 定义命令之后发出此命令。

注：

- 此命令使所有图形显示 LUT 定义数据生效，并设置图形显示 LUT 默认顺序，从而按图形显示 LUT 定义中的图形索引所定义的顺序显示 DLPC900 图形存储器中的所有图形。
- 执行此命令时，对于在图形显示 LUT 定义中具有输入触发器的图形之前的任何图形，在末尾加载了黑色图形，这会导致系统显示暗色，直至接收到触发器以启动触发的图形。如果触发的图形是图形显示 LUT 定义中的第一个图形，则图形显示 LUT 定义中的最后一个图形被视为它之前的图形。

表 2-138. 图形显示 LUT 配置命令

I ² C		USB
读取	写入	0x1A31
0x75	0xF5	

表 2-139. 图形显示 LUT 配置命令定义

字节	位	说明	RESET	类型
1:0	10:0	LUT 条目数 (NL) : <ul style="list-style-type: none"> 范围 1 至 960 (对于 DLP5500 DMD) 范围 1 到 400 (对于所有其他 DMD) 1 = 一个条目 2 = 两个条目 ... <ul style="list-style-type: none"> 最多 960 个条目 (对于 DLP5500 DMD) 最多 400 个条目 (对于所有其他 DMD) 	d0	wr
	15:11	保留		

表 2-139. 图形显示 LUT 配置命令定义 (续)

字节	位	说明	RESET	类型
5:2	31:0	要显示的图形数量 (NP) : <ul style="list-style-type: none"> 设置 = 0 可无限重复该序列 设置 = 要显示的图形数量⁽¹⁾ 	d0	wr

(1) 要显示的图形显示 LUT 配置中的图形数量 (NP)。

备注

将其设置为等于图形显示 LUT 条目数 (NL) 以显示序列一次。可以在此处输入任何数字以多次显示序列。该图形将显示下限 (NP/NL) 次数, 任何剩余部分 (R) 将显示第一个 R 图形显示 LUT 条目。例如, 如果 NP = 27 且 NL = 5, 图形显示 LUT 序列将显示五次, 然后是图形显示 LUT 中定义的前两个图形。

2.4.4.3.4 图形显示 LUT 重新排序配置

图形显示 LUT 重新排序配置命令对查找表重新排序 (图形显示 LUT), 以便存储器中存储的图形按照此命令定义的顺序显示。在执行此命令之前, 停止当前图形序列。此命令仅在预存储图形模式和动态图形模式中才适用。

可以按任何顺序引用图形, 并可以在图形显示 LUT 中重复。此外, 可以引用存储在 DLPC900 图形存储器中的图形子集。

注:

- 必须先通过发出图形显示 LUT 配置命令来设置默认显示顺序, 然后才可以使用此命令。
- 所用的图形索引号必须在图形显示 LUT 配置命令定义的图形集内 (即必须小于或等于图形显示 LUT 配置命令定义的条目数 - 1)。

表 2-140. 图形显示 LUT 重新排序配置命令

I ² C		USB
读取	写入	0x1A32
	0xF6	

表 2-141. 图形显示 LUT 重新排序配置命令定义

字节	位	说明	RESET	类型
1:0	10:0	重新排序 LUT 条目数 (NR) : <ul style="list-style-type: none"> 范围 1 至 1024 (对于 DLP5500 DMD) 范围 1 到 512 (对于所有其他 DMD) 1 = 一个条目 2 = 两个条目 ... <ul style="list-style-type: none"> 最多 1024 个条目 (对于 DLP5500 DMD) 最多 512 个条目 (对于所有其他 DMD) 	d0	wr
5:2	31:0	要显示的图形数量 (NP) : <ul style="list-style-type: none"> 设置 = 0 可无限重复该序列 设置 = 要显示的图形数量⁽¹⁾ 	d0	wr
7:6	15:0	将第一个显示的图形索引号	d0	wr
9:8	15:0	将第二个显示的图形索引号	d0	wr
...		

表 2-141. 图形显示 LUT 重新排序配置命令定义 (续)

字节	位	说明	RESET	类型
...	15:0	要在第 n 个位置显示的图形索引号 注意：N = [BYTE 1:0] 中的 LUT 条目数 (NR) 注意：要显示的图形索引必须 $\leq 0x1A31$ 中定义的条目数 - 1 换句话说，图形必须存在于图形显示 LUT 中	d0	wr

(1) 要显示的图形显示重排 LUT 配置中的图形数量 (NP)。

备注

将其设置为等于图形显示 LUT 条目数 (NR) 以显示序列一次。可以在此处输入任何数字以多次显示序列。该图形将显示下限 (NP/NR) 次数，任何剩余部分 (R) 将显示第一个 R 图形显示 LUT 重排条目。例如，如果 NP = 157 且 NR = 50 图形显示 LUT 重排序列将显示三次，然后是图形显示 LUT 重排序列中定义的前七个图形。

1.

输入触发器注意事项：

图形显示 LUT 定义命令中定义的带输入触发器的图形已连接至图形。因此，每当重新排序的显示图形 LUT 中引用图形索引号时，系统都会等待触发器。此外，不管图形出现在重新排序显示图形 LUT 中的什么位置，最初位于默认显示图形 LUT 顺序中触发图形之前的图形在结束时显示 105 μ s 的黑暗时间。此外，如果未位于默认显示图形 LUT 顺序中触发图形之前的图形放置于触发图形的前面，则该图形的最后一位图形会显示，直至收到触发器。

有几种方法可用于管理此行为：

- 将触发的图形和默认显示图形 LUT 顺序中位于其之前的图形视为必须捆绑在一起的集合。
- 在默认显示图形 LUT 顺序中的触发图形之前添加 1 位具有允许的最短持续时间的全黑图形。请参阅[任何图形模式下的最短曝光时间](#)，了解当前 DMD 的正确最短持续时间。将这些图形视为必须捆绑在一起的集合。
- 添加具有所允许最短持续时间的 1 位全黑图形，然后是触发的 1 位全黑图形，并从最初要在默认显示模式 LUT 顺序中触发的图形中删除触发器。这两个图形成为一个通用的触发器集，可以在需要触发器的任何地方重复使用。触发图形是黑色的，因此即使相关曝光集成从触发的黑色图形开始，也没有额外的光线加入曝光。

2.4.4.3.5 图形显示 LUT 定义

图形显示 LUT 定义包含要在图形序列中显示的每个图形的定义。必须在发送任何图形 LUT 定义数据之前设置显示模式。如果将图形显示数据输入源设置为流式传输，则不需要设置图像索引。在发出任何图形显示 LUT 定义命令之后，必须发出图形显示 LUT 配置命令。无论输入源是什么，都必须设置图形定义。

注：

- 可以使用此命令来更改图形定义数据，而无需将图形数据重新加载到 DLPC900 图形存储器中。
- 可以使用图形显示 LUT 定义命令来更改之前设置的默认显示图形 LUT 中的部分或全部图形的图形定义。只需要输入那些要更改的图形索引。（为了让更改生效，必须再次发出图形显示 LUT 配置命令。）

表 2-142. 图形显示 LUT 定义命令

I ² C		USB
读取	写入	0x1A34
不适用	0xF8	

表 2-143. 图形显示 LUT 定义命令定义

字节	位	说明	RESET	类型
1:0	15:0	图形索引： • 范围 0 至 959 (对于 DLP5500 DMD) • 范围 0 到 399 (对于所有其他 DMD)	d0	W
4:2	23:0	图形曝光时间 (以微秒为单位)		
5	0	曝光后清除图形。仅适用于带有外部触发器的 1 位图形。对于其他图形，自动执行清除。		W
	3:1	位深度：选择所需的位深度 (请参见“字节 9，位 = 1”，了解 9-16 的位深度。) ⁽¹⁾ b000 = 1 位 b001 = 2 位 b010 = 3 位 ... b111 = 8 位		W
	6:4	b000 = 禁用所有 LED b001 = 红色 b010 = 绿色 b011 = 黄色 (绿色 + 红色) b100 = 蓝色 b101 = 品红色 (蓝色 + 红色) b110 = 青色 (蓝色 + 绿色) b111 = 白色 (蓝色 + 绿色 + 红色)		W
	7	1 = 显示图形之前等待触发器 0 = 在前一个图形之后继续运行		
8:6	23:0	曝光后的黑暗显示时间 (以微秒为单位)		W
9	0	1 = 禁用此图形的触发器 2 输出 0 = 启用此图形的触发器 2 输出		W
	1	0 = 8 位深度 1 = 16 位扩展位深度 在固件 (FW) 6.x 中引入 - 位深度 9 - 16 的扩展位深度位。实际位深度 = 位深度 (请参阅字节 5 位 3:1) + 扩展位深度 * 8 ⁽¹⁾ 备注 在 6.0 之前的固件版本中，忽略此参数		W
	7:2	保留		W
11:10	10:0	图像图形索引 (在视频图形模式中不适用) 有效范围 0-255	W	
	15:11	图像图形中的位位置 (视频图形模式中的帧) 有效范围 0-23	W	

(1) 向 LUT 定义的之前保留部分添加扩展位深度位，以便与以前版本的向后兼容。

2.4.4.4 动态图形命令

这些命令使用户能够通过 I²C 或 USB 接口动态地上传图形图像并将它们直接存储到内部存储器。在将图形实际写入闪存之前，用户可以预览图形序列，以验证图形和图形序列是否正确。仅在动态图形模式下使用命令，并且需要在发送任何图形 LUT 定义数据之前设置显示模式。发出任何图形显示 LUT 定义命令之后，必须发出图形显示 LUT 配置命令。节 5.3 展示了动态图形示例。

2.4.4.4.1 初始化 BMP 图形加载

当发出初始化图形 BMP 加载命令时，在命令禁用图形模式之前，不会使用闪存中的图形。在这个命令之后执行图形 BMP 加载命令以加载图像。按相反顺序加载图像。假设有 3 个图像 0、1 和 2，那么加载图像的顺序是 2、1 和 0。当 DLPC900 与双控制器 DMD 结合使用时，用户必须在命令表中选择适当的命令，在 I²C 主控制器和辅助控制器上执行相同的操作。

表 2-144. 初始化 BMP 图形加载命令

控制器	I ² C		USB
	读取	写入	
主要	0x2A	0xAA	0x1A2A
次级	0x2C	0xAC	0x1A2C

表 2-145. 初始化 BMP 图形加载命令定义

字节	位	说明	RESET	类型
1:0	4:0	图像索引 (0 - 17)。采用 24 位格式。 请参阅 图形显示 LUT 定义 始终以相反的顺序加载图像。	d0	wr
	15:5	保留		
5:2	31:0	压缩图像中的字节数，包括 48 字节标头	d0	wr

2.4.4.4.2 BMP 图形加载

此命令用于更新动态图形图像并将完全压缩的 24 位 BMP 图像加载到 DLPC900 的内部存储器。此命令在初始化 BMP 图形命令之后发出，并会发出多次，直到所有字节均已发送。使用行程编码格式 (RLE) 压缩图像。有关压缩格式的说明，请参阅节 2.4.3。

此命令的第一行必须包含图像标头的 48 个字节，其余 456 个字节包含图像数据的前 456 个字节。请参阅节 2.4.2

当 DLPC900 与双控制器 DMD 结合使用时，用户必须在命令表中选择适当的命令，将图像加载到 I²C 主控制器和辅助控制器上。整个图像必须分成两半，I²C 主控制器获取左半部分，I²C 辅助控制器获取右半部分。在图像两半的第一行中包括图像标头，其中图像“宽度”是整个阵列（原始分辨率）宽度的一半。

备注

每当对图形显示 LUT 配置中的条目数量作出更改，或者更改图形显示 LUT 配置中的图像、位深度、图像索引或位位置时，将图像重新下载到 DLPC900

表 2-146. BMP 图形加载命令

控制器	I ² C		USB
	读取	写入	
主要	0x2B	0xAB	0x1A2B
次级	0x2D	0xAD	0x1A2D

表 2-147. BMP 图形加载命令

字节	位	说明	RESET	类型
1:0	9:0	此数据包中的字节数	d0	W
	15:10	保留		
n:2	所有	压缩的 BMP 数据	d0	W

2.4.4.5 I²C 直通命令

I²C 直通命令使用户能够使用控制器的 I²C 端口 1 或端口 2 来控制外部器件。

2.4.4.5.1 I²C 直通配置

I²C 直通配置命令配置待使用的 I²C 端口。

表 2-148. I²C 直通配置命令

I ² C		USB
读取	写入	0x1A4E
不适用	0xC5	

表 2-149. I²C 直通配置命令定义

字节	位	说明	RESET	类型
0	1:0	I ² C 端口号 1 或 2	d0	W
		0 = 无效端口		
		1 = 端口 1		
		2 = 端口 2		
	3 = 无效端口			
3:2	保留			
4	4	器件寻址模式 0 - 7 位寻址 1 - 10 位寻址	d0	W
	7:5	保留		
4:1	31:0	I ² C 时钟速率 100000Hz - 400000Hz (由于在计算速率时使用了分频器, 实际速率可能与输入的速率不完全相同)	d0	W

2.4.4.5.2 I²C 直通写入

I²C 直通写入命令使用户能够通过由直通配置命令配置的端口将数据发送到指定的 I²C 器件。

表 2-150. I²C 直通写入命令

I ² C		USB
读取	写入	0x1A4F
不适用	0xCF	

表 2-151. I²C 直通写入命令定义

字节	位	说明	RESET	类型
1:0	15:0	要写入的字节数 (1-512)	d0	W
2	1:0	I ² C 端口号 1 或 2。(在使用此命令之前, 必须已完成对正使用端口的配置)	d0	W
		0 = 无效端口		
		1 = 端口 1		
		2 = 端口 2		
	3 = 无效端口			
7:2	保留			
4:3	10:0	辅助地址	d0	W
	15:11	保留		
n:5	所有	要写入的字节	d0	W

2.4.4.5.3 I²C 直通读取

I²C 直通读取命令使用户能够通过由直通配置命令配置的端口从指定的 I²C 器件读取数据。

表 2-152. I²C 直通读取命令

I ² C		USB
读取	写入	0x1A4F
0x4F	不适用	

表 2-153. I²C 直通读取命令定义

字节	位	说明	RESET	类型
1:0	15:0	要写入的字节数 (1-512)	d0	W
3:2	15:0	要读取的字节数 (1-512)	d0	W
4	1:0	I ² C 端口号 1 或 2 (在使用此命令之前, 必须已设置正使用端口的端口配置)	d0	W
		0 = 无效端口		
		1 = 端口 1		
		2 = 端口 2		
	7:2	保留		
6:5	10:0	辅助地址	d0	W
	15:11	保留		
n:7	所有	需写入的数据	d0	W
m:0	所有	数据字节读取	d0	r

2.5 调试模式命令

在固件 6.3.0 中添加了调试模式命令这些调试模式命令用于调试目的。该部分中的所有命令均用于帮助客户调试他们的系统。

2.5.1 目标控制器命令 (双控制器系统)

目标控制器命令仅适用于双控制器系统，对单控制器系统没有意义。使用此命令设置目标控制器可确定哪个控制器将响应发送的读取或写入请求。

备注

某些模式和命令需要两个控制器同时执行指令。这些命令为：

- 功耗模式
- DMD 待机和空闲模式
- DMD 停止/解除停止
- 显示模式选择
- 目标控制器命令
- 存储器读取/写入命令

表 2-154. 目标控制器命令

I ² C		USB
读取	写入	0x0202
0x0E	0x8E	

表 2-155. 目标控制器命令定义

字节	位	说明	RESET	类型
0	7:0	目标控制器	d0	wr
		0 = 默认值 - 遵循命令字典		
		1 = 仅在主控制器上执行命令		
		2 = 仅在辅助控制器上执行命令		

2.5.2 存储器读取/写入命令

存储器读取/写入命令对目标控制器中的任何存储器地址进行读取或写入。对于单控制器系统，此项应始终设置为从主控制器读取。

小心
只对已定义的地址进行读取或写入。对未定义的地址进行读取或写入会导致不可预测的行为。

表 2-156. 存储器读取/写入命令

I ² C		USB
读取	写入	0x1A53
0x53	0xD3	

表 2-157. 存储器读取命令定义

字节	位	说明	RESET	类型
存储器读取 - 请求				
3:0	31:0	要读取的存储器地址	d0	r
4	1:0	要从中读取数据的控制器	d0	r
		0 = 从两个控制器读取 (8 个字节的数据)		
		1 = 只从主控制器读取 (4 个字节数据)		
2 = 只从辅助控制器读取 (4 个字节数据)				
	7:2	保留		
存储器读取 - 响应				
3:0	31:0	来自主控制器的数据 (4 个字节的数据)	d0	r
7:4	31:0	来自主控制器的数据	d0	r

表 2-158. 存储器写入命令定义

字节	位	说明	RESET	类型
存储器写入				
3:0	31:0	要向其中写入的存储器地址	d0	W
7:4	31:0	要写入的数据	d0	W
8	1:0	要向其中写入的控制器	d0	W
		0 = 写入两个控制器 (8 个字节的数据)		
		1 = 只写入主控制器 (4 个字节的数据)		
2 = 仅写入辅助控制器 (4 个字节的数据)				
	7:2	保留		

2.5.2.1 有效的存储器地址范围

以下是有效的存储器地址范围：

- 0x00000000 - 0x00003FFF
- 0x11000000 - 0x11003FFF
- 0x11005000 - 0x1100AFFF
- 0x1100F000 - 0x110137FF
- 0x11014000 - 0x110177FF
- 0x11018000 - 0x110187FF
- 0x11019000 - 0x110197FF
- 0x11020000 - 0x11023A40
- 0x11024000 - 0x11025FFF
- 0x20000000 - 0x27FFFFFFF
- 0xA7000000 - 0xA7FFFFFFF
- 0xF7FEC000 - 0xFAFFFFFFF
- 0xFFFF0000 - 0xFFFFFFFF

小心

只对已定义的地址进行读取或写入。对未定义的地址进行读取或写入会导致不可预测的行为。

2.5.3 调试掩码命令

调试掩码命令允许启用或禁用来自 DLPC900 UART 端口的调试输出，并定义各个子系统的调试掩码。

表 2-159. 调试掩码命令

I ² C		USB
读取	写入	0x1A5B
0x5B	0xDB	

表 2-160. 调试掩码命令定义

字节	位	说明	RESET	类型
读取调试掩码				
3:0	0	系统功能 0 = 禁用；1 = 启用	d0	r
	1	数据路径 0 = 禁用；1 = 启用		
	2	投影仪控制 0 = 禁用；1 = 启用		
	3	I ² C 处理程序 0 = 禁用；1 = 启用		
	4	UART 处理程序 0 = 禁用；1 = 启用		
	5	USB 处理程序 0 = 禁用；1 = 启用		
	6	Mailbox 消息路由 0 = 禁用；1 = 启用		
	19:7	保留		
	20	环境 0 = 禁用；1 = 启用		
	28:21	保留		
	29	PTN (图形) 信息 0 = 禁用；1 = 启用		
30	PTN 调试 0 = 禁用；1 = 启用			
31	始终打印 0 = 禁用；1 = 启用			
4	7:0	为调试消息分配的字符串大小	d0	r
5	7:0	调试消息使用的字符串大小	d0	r
6	7:0	全局调试启用/禁用	d0	r
		0 = 禁用调试消息		
		1 = 启用掩码定义的调试消息		

表 2-160. 调试掩码命令定义 (续)

字节	位	说明	RESET	类型
写入调试掩码				
3:0	0	系统功能 0 = 禁用; 1 = 启用	d0	W
	1	数据路径 0 = 禁用; 1 = 启用		
	2	投影仪控制 0 = 禁用; 1 = 启用		
	3	I2C 处理程序 0 = 禁用; 1 = 启用		
	4	UART 处理程序 0 = 禁用; 1 = 启用		
	5	USB 处理程序 0 = 禁用; 1 = 启用		
	6	Mailbox 消息路由 0 = 禁用; 1 = 启用		
	19:7	保留		
	20	环境 (未使用) 0 = 禁用; 1 = 启用		
	28:21	保留		
	29	PTN 信息 0 = 禁用; 1 = 启用		
	30	PTN 调试 0 = 禁用; 1 = 启用		
31	始终打印 0 = 禁用; 1 = 启用			
4	7:0	全局调试启用/禁用	d0	W
		0 = 禁用所有调试消息		
		1 = 启用掩码定义的调试消息		

调试掩码 - 详细说明：

- **系统信息** - 支持打印与系统初始化、内存分配、批处理命令执行等系统功能相关的调试消息。
- **数据路径信息** - 允许打印与数据路径相关的调试消息，例如数据通路初始化以处理视频输入、ITE、HDMI、DP 信息和系统状态转换等。
- **投影仪控制信息** - 允许打印与投影仪控制相关的调试消息，例如 USB 和 I2C 命令端口的初始化、命令消息处理程序和命令处理。
- **I2C 处理程序** - 允许打印与 I2C 通信接口相关的调试消息。
- **UART 处理程序** - 允许打印与 UART 通信接口相关的调试消息。
- **USB 处理程序** - 允许打印与 USB 通信接口相关的调试消息。
- **始终打印 (默认为开启)** - 允许打印与系统、上电、照明、内存初始化、状态转换、应用层命令处理相关的调试消息。
- **Mailbox 消息** - 允许打印与应用 Mailbox 接口相关的调试消息。
- **环境信息** - 未使用
- **PTN 信息** - 允许打印有关将启动界面图像加载到 FMT 存储器或加载 BMP 图形的图形信息调试消息。
- **PTN 调试** - 允许打印与序列数据库、所选序列信息、序列编码和解码、图形参数设置等相关的图形信息调试消息。



3.1 DLPC900 FAULT_STATUS 位置

在某些错误条件下，DLPC900 会生成错误代码或故障状态。DLPC900 上的 FAULT_STATUS 引脚为 AC11 (有关引脚的详细信息，请参阅 DLPC900 数据表 DLPS037)。

3.2 DLPC900 FAULT_STATUS 解释

DLPC900 FAULT_STATUS 信号的格式显示在图 3-1 中。信号以一个或多个脉冲开始，指示严重错误类型。严重错误脉冲数指示严重错误类型，如表 3-1 所示。严重错误脉冲后跟一个短暂的停顿和一个或多个模块错误脉冲。模块错误类型后面是一个更长的停顿，指示故障状态序列的重复性。在表 3-1 中，通过找出匹配严重错误脉冲数和模块错误脉冲数的状态，对故障状态作出解释。

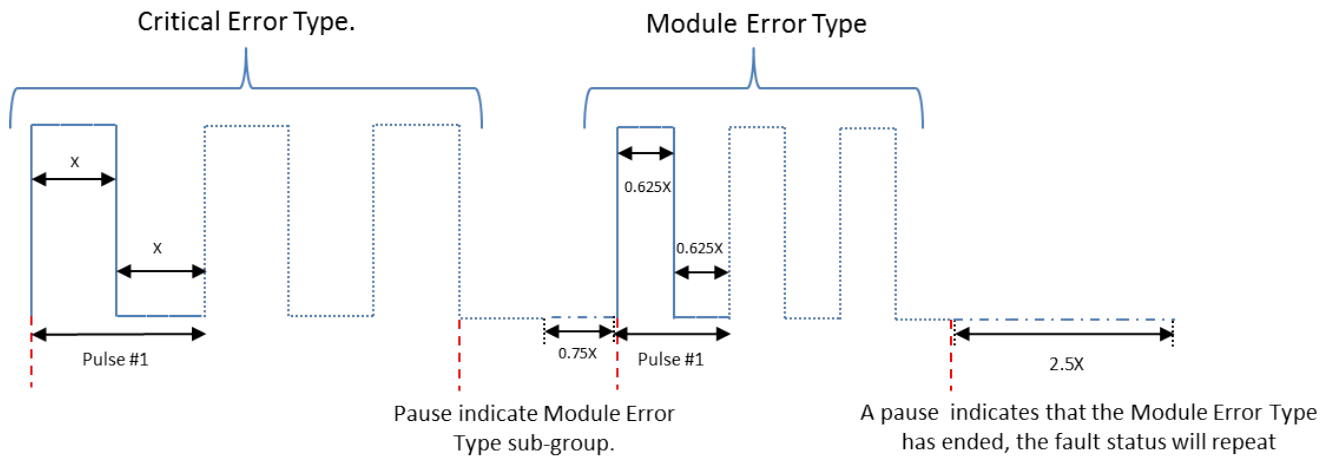


图 3-1. DLPC900 FAULT_STATUS 格式

表 3-1. DLPC900 故障状态描述

严重错误脉冲数	模块错误脉冲数	说明
1 - 主	1	缺少闪存表签名
2 - 系统	2	不匹配的控制软件配置版本
3 - 初始化	4	I2C 第一次初始化中的错误
	7	DMD 初始化错误
	8	DMD/控制器不兼容致命错误

对于任何未列出的脉冲组合，请联系 TI 以获取更多信息。



本章说明了初始上电和断电注意事项，以及其他初始化注意事项。

4.1 加电

在将信号 $\overline{\text{RESET}}$ 驱动为高电平之后的某个时刻，对 DLPC900 进行初始化并准备好处理命令。DLPC900 数据表 [DLPS037](#) 中给出了详细的上电时序。

4.2 断电

在关闭 DLPC900 电源时需要执行 *电源待机命令* ([节 2.3.1.1](#))。请参阅 DLPC900 数据表 [DLPS037](#) 中的断电要求。

4.3 上电自动初始化

系统复位完成后，DLPC900 会执行从闪存自动上传的自动初始化例程。这个初始化过程包括设置特定配置、上传特定配置表 (例如，序列) 和显示已定义的启动屏幕。自动初始化过程的目标是让 DLPC900 能够针对默认操作完成全面的自我配置，无需外部 I²C 控制。



5.1 视频图形模式示例

下表列出了涉及两次曝光的视频图形模式示例的步骤。从系统上电并在视频模式中显示视频源开始。

备注

如果没有具有同步锁的视频源，则尝试切换到视频模式时会出错。

备注

如果在视频图形模式下将接收器源切换到另一个源（例如，从 HDMI 到 DisplayPort 或 RGB 输入），则视频同步锁定会丢失，需要从 RGB 源返回到视频模式以重新获得同步锁，然后再返回到视频图形模式。

备注

输入视频帧中定义的图形的总曝光时间不能超过总帧时间，否则会出现序列发生器中止错误。因此，当发生同步时，如果该帧内定义的所有曝光均未完成，则序列发生器会中止，并且会引发序列发生器错误。序列发生器尝试在中止帧之后的下一帧时恢复。

表 5-1. 视频图形模式示例

STEP	I ² C (1)	USB (1)	数据 (1)	说明
1	E9	1A1B	02	设置视频图形模式
2	F8	1A34	00 00 C8 00 00 90 00 00 00 00 00 00	定义图形 0 (200μs 红色 1 位) 并等待触发器
3	F8	1A34	01 00 90 01 00 21 00 00 00 00 00 08	定义图形 1 (400μs 绿色 2 位)
4	F5	1A31	02 00 00 00 00 00	具有不定重复性的图形 2 的数量
5	E5	1A24	02	开始运行图形 (2)

(1) 所有字节均采用十六进制表示法。

(2) 执行此步骤之前连接视频源。

5.2 预存储图形模式示例

下表列出了涉及两次曝光的预存储图形模式示例的步骤。首先是为系统上电。

表 5-2. 预存储图形模式示例

步骤	I ² C (1)	USB (1)	数据 (1)	说明
1	E9	1A1B	01	设置预存储图形模式
2	F8	1A34	00 00 C8 00 00 10 00 00 00 00 00 00	定义图形 0 (200μs 红色 1 位)
3	F8	1A34	01 00 90 01 00 21 00 00 00 00 00 08	定义图形 1 (400μs 绿色 2 位)
4	F5	1A31	02 00 00 00 00 00	图形 2 的数量，不定重复
5	E5	1A24	02	开始运行图形 (2)

(1) 所有字节均采用十六进制表示法。

(2) 闪存中必须至少有两个图形图像。

5.3 动态图形示例

下表列出了涉及两个图像的动态图形模式示例的步骤。首先是为系统上电。使用行程编码格式 (RLE) 压缩图像。

表 5-3. 动态图形示例

步骤	I ² C (1)	USB (1)	数据 (1)	说明
1	E9	1A1B	03	设置动态图形模式
2	F8	1A34	00 00 C8 00 00 11 00 00 00 00 00 00	定义图形 0 (200μs 红色 1 位)
3	F8	1A34	01 00 90 01 00 23 00 00 00 00 00 08	定义图形 1 (400μs 绿色 2 位)
4	F5	1A31	02 00 00 00 00 00	设置图形显示 LUT 配置 (2 个图形重复)
5	AA	1A2A	00 00 A9 17 00 00	初始化图形 BMP 加载 (总计 6,009 字节的 2 个 1 位图形 + 48 字节标头 = 6057)
6	AB	1A2B	F8 01 XX XX ……XX	加载压缩数据的 504 个字节 (48 个字节的标头和 BMP 1 数据的前 456 个字节)
7	AB	1A2A	F8 01 XX XX …… XX	加载 BMP 1 压缩数据的下 504 个字节
8	AB	1A2B	F8 01 XX XX …… XX	加载 BMP 1 压缩数据的下 504 个字节
⋮	⋮	⋮	⋮	⋮
17	AB	1A2B	F8 01 XX XX …… XX	加载 BMP 0 压缩数据的下 504 个字节
18	AB	1A2B	09 00 XX XX …… XX	加载 BMP 0 压缩数据的最后 9 个字节
19	E5	1A24	02	开始运行图形

(1) 所有字节均采用十六进制表示法。

5.4 I²C 直通写入示例

下表列出了使用其中一个 DLPC900 I²C 端口与外部器件进行通信的步骤。该示例展示了如何将 16 个字节写入到从地址位置 16 开始的 EEPROM。

表 5-4. I²C 直通写入示例

步骤	I ² C (1)	USB (1)	数据 (1)	说明
1	C5	1A4E	01 A0 86 01 00	地址模式 = 7 位, 端口 = 1, 时钟频率 = 100kHz
2	CF	1A4F	11 00 01 A0 00 00 10 01 18 01 03 A5 00 00 00 DA 04 85 A0 57 4A 9B 26	字节数 = 17, 端口 = 1, 器件地址 = A0, EEPROM 地址位置 = 16, 以及数据的 16 个字节。

(1) 所有字节均采用十六进制表示法。

5.5 I²C 直通读取示例

下表列出了使用其中一个 DLPC900 I²C 端口与外部器件进行通信的步骤。该示例展示了如何从地址位置 16 开始的 EEPROM 读取 16 个字节。

表 5-5. I²C 直通读取示例

步骤	I ² C (1)	USB (1)	数据 (1)	说明
1	C5	1A4E	01 A0 86 01 00	地址模式 = 7 位, 端口 = 1, 时钟频率 = 100kHz
2	4F	1A4F	01 00 10 00 01 A0 00 10	要写入的字节数 = 1, 要读取的字节数 = 16, 端口 = 1, 器件地址 = A0, EEPROM 地址位置 = 16
3			01 18 01 03 A5 00 00 00 DA 04 85 A0 57 4A 9B 26	主机执行 I ² C 读取操作以检索数据。

(1) 所有字节均采用十六进制表示法。



本附录为主应用程序中的所有可用子地址命令提供快速参考汇总，但不包括 **DLPC900 固件编程命令** 中的命令。

A.1 I²C 寄存器快速参考

表 A-1. 寄存器快速参考

I ² C 子地址		USB	说明	类型	复位值	默认操作
读取	写入					
0x00	0x80	0x1A00	输入源选择	WR	0x8	24 位并行接口
0x02	0x82	0x1A02	像素格式	WR	0x0	RGB
0x03	0x83	0x1A03	端口和时钟配置	WR	0x0	单像素、像素时钟 1、数据使能 1
0x04	0x84	0x1A37	通道交换	WR	0x8	ABC = BAC
0x06	0x86	0x1100	幕布颜色	WR	0x0 0x0 0x0 0x0 0x0 0x0	幕布为黑色
0x07	0x87	0x0200	功耗模式	WR	0x0	正常运行
0x08	0x88	0x1008	长轴翻转	WR	0x0	禁用翻转
0x09	0x89	0x1009	短轴翻转	WR	0x0	禁用翻转
0x0A	0x8A	0x1203	测试图形选择	WR	0x0	纯色域
0x0B	0x8B	0x1A05	LED PWM 极性	WR	0x0	正常极性
0x0C	0x8C	0x1A01	IT6535 功耗模式	WR	0x0	断电
0x0D	0x8D	0x0201	DMD 空闲模式	WR	0x0	禁用
0x0E	0x8E	0x0202	目标控制器	WR	0x0	0 = 默认控制器
0x10	0x90	0x1A07	LED 使能	WR	0x8	LED 由序列发生器控制
0x11	-	0x0205	获取版本	R	匹配闪存中存储的固件版本	匹配固件版本
0x12	-	0x0206	获取固件类型	R	匹配闪存中存储的固件类型	匹配已连接 DMD 的固件类型
0x14	0x94	0x0609	DMD 停止/解除停止	WR	0x0	使 DMD 解除停止
0x1A	0x9A	0x1204	测试图形颜色	WR	0x3FF 0x3FF 0x3FF 0x0 0x0 0x0	白色前景，黑色背景
0x18	-	0x1A49	DMD 通信状态	R	0x0	无错误
0x19	-	0x1A48	DLPA200 状态和故障类型	R	0x0	无错误
0x20	-	0x1A0A	硬件状态	R	0x1	无错误
0x21	-	0x1A0B	系统状态	R	0x1	无错误
0x22	-	0x1A0C	主状态	R	0x0	无错误
0x32	-	0x0100	读取错误代码	R	0x0	无错误
0x33	-	0x0101	读取错误代码描述	R	0x0	无描述
-	0xAA	0x1A2A	初始化 BMP 图形加载	W	0x0	参见命令描述
-	0xAB	0x1A2B	BMP 图形加载	W	0x0	参见命令描述
-	0xAC	0x1A2C	初始化 BMP 图形加载	W	0x0	参见命令描述

表 A-1. 寄存器快速参考 (续)

I ² C 子地址		USB	说明	类型	复位值	默认操作
读取	写入					
-	0xAD	0x1A2D	BMP 图形加载	W	0x0	参见命令描述
0x3A	-	0x1A14	批处理文件名	WR	0x0	索引
-	0xBB	0x1A15	批处理文件执行	W	0x0	索引
-	0xBC	0x1A16	批处理文件延迟	W	0x0	延迟
0x40	0xC0	0x1A10	PWM 使能	WR	取决于通道	取决于通道
0x41	0xC1	0x1A11	PWM 设置	WR	取决于通道	取决于通道
0x44	0xC4	0x1A38	GPIO 配置	WR	取决于通道	取决于通道
0x5E	-	0x1A5E	GPIO 忙碌	R	0x0	0x0
-	0xC5	0x1A4E	I ² C 直通配置	W	0x0 0x0 0x0 0x0 0x0	参见命令描述
0x48	0xC8	0x0807	时钟配置	WR	取决于通道	取决于通道
0x4B	0xCB	0x0B01	LED 电流	WR	0x97 0x78 0x7D	LED PWM
0x4F	0xCF	0x1A4F	I ² C 直通读取或写入	WR	参见命令描述	参见命令描述
0x53	0xD3	0x1A53	存储器读取/写入	WR	参见命令描述	参见命令描述
0x5B	0xDB	0x1A5B	调试掩码	WR	参见命令描述	参见命令描述
0x60	0xE0	0x1A40	DMD 块加载	WR	0x0 0xF 或 0x0 0x10	所有块活跃
-	0xE5	0x1A24	图形启动/停止	W	0x0	图形已停止
-	0x61	0x1A3B	伽玛配置和使能	W	0x0	禁用伽玛
-	0x62	0x1A41	设置最小 LED 脉冲宽度 (以 μs 为单位)	W	0x0	0x0
0x63	-	0x1A41	获取最短 LED 图形曝光时间 (以 μs 为单位)	R	0x0	0x0
-	0x64	0x1A3C	输入源配置命令	W	0x0	0x0
0x65	-	0x1A43	获取最短 LED 图形曝光时间 (以 ns 为单位)	R	0x0	0x0
-	0x67	0x1A43	设置最小 LED 脉冲宽度 (以 ns 为单位)	W	0x0	0x0
0x69	0xE9	0x1A1B	显示模式	WR	0x0	视频模式
0x6A	0xEA	0x1A1D	触发器输出 1	WR	0x0 0x0 0x0 0x0 0x0	无上升或下降延迟的正常极性
0x6B	0xEB	0x1A1E	触发器输出 2	WR	0x0 0x0 0x0 0x0 0x0	无上升延迟的正常极性
0x6C	0xEC	0x1A1F	红色使能延迟	WR	0x0 0x0 0x0 0x0	无上升或下降延迟
0x6D	0xED	0x1A20	绿色使能延迟	WR	0x0 0x0 0x0 0x0	无上升或下降延迟
0x6E	0xEE	0x1A21	蓝色使能延迟	WR	0x0 0x0 0x0 0x0	无上升或下降延迟
0x74	0xF4	0x1A30	反转数据	WR	0x0	正常运行
0x75	0xF5	0x1A31	图形 LUT 配置	WR	参见命令描述	参见命令描述
-	0xF6	0x1A32	图形 LUT 重新排序配置	W	参见命令描述	参见命令描述
-	0xF8	0x1A34	图形 LUT 定义	W	参见命令描述	参见命令描述
0x79	0xF9	0x1A35	触发器输入 1	WR	0x69	无延迟
0x7A	0xFA	0x1A36	触发器输入 2	WR	0x0	上升沿的高级图形对 (用于触发模式 2)
0x7E	0xFE	0x1000	手动输入显示分辨率	WR	0x0	输出显示分辨率为依赖 DMD

表 A-1. 寄存器快速参考 (续)

I ² C 子地址		USB	说明	类型	复位值	默认操作
读取	写入					
0x7F	0xFF	0x1A39	图像加载	WR	0x0	图像索引

A.2 命令指南

本节展示了在哪些模式下可以使用哪些命令。除非需要特殊排序（例如，设置闪存），否则可按任何顺序接受 I²C 控制和 USB 命令。

表 A-2. 命令矩阵

命令名称	I ² C 子地址		USB	正常功耗模式	待机功耗模式	视频模式	视频图形模式	预存储图形模式	动态图形模式
	读取	写入							
输入源选择	0x00	0x80	0x1A00	x		x	x		
像素格式	0x02	0x82	0x1A02	x		x	x		
端口和时钟配置	0x03	0x83	0x1A03	x		x	x		
通道交换	0x04	0x84	0x1A37	x		x	x		
幕布颜色	0x06	0x86	0x1100	x		x			
功耗模式	0x07	0x87	0x0200	x	x (仅正常)	x	x	x	x
长轴翻转	0x08	0x88	0x1008	x		x	x	x	x
短轴翻转	0x09	0x89	0x1009	x		x	x	x	x
测试图形选择	0x0A	0x8A	0x1203	x					
LED PWM 极性	0x0B	0x8B	0x1A05	x		x	x	x	x
IT6535 功耗模式	0x0C	0x8C	0x1A01	x		x			
DMD 空闲模式	0x0D	0x8D	0x0201	x		x	x	x	x
目标控制器	0x0E	0x8E	0x0202	x		x	x	x	x
LED 使能	0x10	0x90	0x1A07	x		x	x	x	x
获取版本	0x11	-	0x0205	x		x	x	x	x
测试图形颜色	0x1A	0x9A	0x1204	x					
DMD 停止/解除停止	0x14	0x94	0x0609	x		x	x ⁽¹⁾	x ⁽¹⁾	x ⁽¹⁾
DMD 通信状态	0x18	-	0x1A49	x		x	x	x	x
DLPA200 状态和 DLPA200 故障	0x19	-	0x1A48	x		x	x	x	x
硬件状态	0x20	-	0x1A0A	x		x	x	x	x
系统状态	0x21	-	0x1A0B	x		x	x	x	x
主状态	0x22	-	0x1A0C	x		x	x	x	x
读取错误代码	0x32	-	0x0100	x		x	x	x	x
读取错误代码描述	0x33	-	0x0101	x		x	x	x	x
初始化 BMP 图形加载	-	0xAA	0x1A2A	x					x
BMP 图形加载	-	0xAB	0x1A2B	x					x
初始化 BMP 图形加载	-	0xAC	0x1A2C	x					x
BMP 图形加载	-	0xAD	0x1A2D	x					x
批处理文件名	0x3A	-	0x1A14	x		x	x	x	x
批处理文件执行	-	0xBB	0x1A15	x		x	x	x	x
批处理文件延迟	-	0xBC	0x1A16	x		x	x	x	x
PWM 使能	0x40	0xC0	0x1A10	x		x	x	x	x
PWM 设置	0x41	0xC1	0x1A11	x		x	x	x	x
GPIO 配置	0x44	0xC4	0x1A38	x		x	x	x	x
GPIO 忙碌	0x5E	-	0x1A5E	x		x	x	x	x
I ² C 直通配置	-	0xC5	0x1A4E	x		x	x	x	x
时钟配置	0x48	0xC8	0x0807	x		x	x	x	x
LED 电流	0x4B	0xCB	0x0B01	x		x	x	x	x

表 A-2. 命令矩阵 (续)

命令名称	I ² C 子地址		USB	正常功耗模式	待机功耗模式	视频模式	视频图形模式	预存储图形模式	动态图形模式
	读取	写入							
I ² C 直通读取或写入	0x4F	0xCF	0x1A4F	x		x	x	x	x
存储器读取/写入	0x53	0xD3	0x1A53	x		x	x	x	x
调试掩码	0x5B	0xDB	0x1A5B	x		x	x	x	x
DMD 块加载	0x60	0xE0	0x1A40	x		x	x	x	x
图形启动/停止	-	0xE5	0x1A24	x			x	x	x
设置最小 LED 脉冲宽度 (以 μ s 为单位)	-	0x62	0x1A41	x			x	x	x
获取最短 LED 图形曝光时间 (以 μ s 为单位)	0x63	-	0x1A41	x			x	x	x
输入源配置命令	-	0x64	0x1A3C	x		x	x		
获取最短 LED 图形曝光时间 (以 ns 为单位)	0x65	-	0x1A43	x			x	x	x
设置最小 LED 脉冲宽度 (以 ns 为单位)	-	0x67	0x1A43	x			x	x	x
显示模式	0x69	0xE9	0x1A1B	x		x	x	x	x
触发器输出 1	0x6A	0xEA	0x1A1D	x			x	x	x
触发器输出 2	0x6B	0xEB	0x1A1E	x			x	x	x
红色使能延迟	0x6C	0xEC	0x1A1F	x			x	x	x
绿色使能延迟	0x6D	0xED	0x1A20	x			x	x	x
蓝色使能延迟	0x6E	0xEE	0x1A21	x			x	x	x
反转数据	0x74	0xF4	0x1A30	x			x	x	x
图形 LUT 配置	0x75	0xF5	0x1A31	x			x	x	x
图形 LUT 重新排序配置	-	0xF6	0x1A32	x				x	x
图形 LUT 定义	-	0xF8	0x1A34	x			x	x	x
触发器输入 1	0x79	0xF9	0x1A35	x			x	x	x
触发器输入 2	0x7A	0xFA	0x1A36	x			x	x	x
伽玛配置和使能	-	0x61	0x1A3B	x		x	x	x	x
手动输入显示分辨率	0x7E	0xFE	0x1000	x		x			
图像加载	0x7F	0xFF	0x1A39	x		x			

(1) 当图形显示已经停止或还没有启动时, 此命令只可以在此模式下使用。



本附录为所有支持的批处理文件命令描述符提供快速参考。

B.1 命令描述符

命令描述符后跟冒号。批处理文件中的每一行用空格隔开并另存为文本文件。

表 B-1. 命令描述符

命令描述符	说明
SOURCE_SEL	输入源选择 节 2.3.3.2
PIXEL_FORMAT	像素格式 节 2.3.3.3
CLK_SEL	端口和时钟配置 节 2.3.3.1
CHANNEL_SWAP	通道交换 节 2.3.2.2
POWER_CONTROL	功耗模式 节 2.3.1.1
FLIP_LONG	长轴翻转 节 2.3.4.1
FLIP_SHORT	短轴翻转 节 2.3.4.2
TPG_SEL	测试图形选择 节 2.3.3.4
PWM_INVERT	LED PWM 反转 节 2.3.7.1.1
LED_ENABLE	LED 使能 节 2.3.7.1
PWM_ENABLE	PWM 使能 节 2.3.9.2
PWM_SETUP	PWM 设置 节 2.3.9.1
GPIO_CONFIG	GPIO 配置 节 2.3.8.1
DE_GAMMA_SET	伽玛配置和使能命令 伽玛配置
LED_CURRENT	LED 电流 节 2.3.7.2
DISP_CONFIG	显示配置 节 2.4.1.2
DISP_MODE	显示模式 节 2.4.1
TRIG_OUT1_CTL	触发器 1 输出控制 节 2.4.4.1.1
TRIG_OUT2_CTL	触发器 2 输出控制 节 2.4.4.1.2
RED_LED_ENABLE_DLY	红色 LED 使能延迟 节 2.4.4.2.1
GREEN_LED_ENABLE_DLY	绿色 LED 使能延迟 节 2.4.4.2.2
BLUE_LED_ENABLE_DLY	蓝色 LED 使能延迟 节 2.4.4.2.3
PAT_START_STOP	图形启动、暂停和停止 节 2.4.4.3.1
TRIG_IN1_CTL	触发器输入 1 控制 节 2.4.4.1.3
TRIG_IN2_CTL	触发器输入 2 控制 节 2.4.4.1.4
INVERT_DATA	反转数据 节 2.4.4.3.2
PAT_CONFIG	图形 LUT 配置 节 2.4.4.3.3
MBOX_ADDRESS	图形显示 LUT 重新排序配置 节 2.4.4.3.4
MBOX_DATA	图形 LUT 定义 节 2.4.4.3.5
SPLASH_LOAD	图像加载 节 2.3.3.6

表 B-1. 命令描述符 (续)

命令描述符	说明
GPCLK_CONFIG	时钟输出配置 节 2.3.8.2
TPG_COLOR	测试图形颜色 表 2-59
I2C_PASSTHRU	I ² C 直通 节 2.4.4.5.2
VIDEO_CONT_SEL	IT6535 功耗模式 节 2.3.5
PATMEM_LOAD_INIT_PRIMARY ⁽¹⁾	初始化主动态 BMP 图形 节 2.4.4.4.1
PATMEM_LOAD_DATA_PRIMARY ^{(1) (2)}	加载主动态 BMP 图形 节 2.4.4.4.2
PATMEM_LOAD_INIT_SECONDARY ⁽¹⁾	初始化辅助动态 BMP 图形 节 2.4.4.4.1
PATMEM_LOAD_DATA_SECONDARY ^{(1) (2)}	加载辅助动态 BMP 图形 节 2.4.4.4.2
延迟	批处理文件延迟 节 2.3.10.3
I2C_CONFIG	I ² C 直通配置 节 2.4.4.5.1
CURTAIN_COLOR	幕布颜色 节 2.3.1.4
BATCHFILE_EXECUTE	批处理文件执行 节 2.3.10.2
DMD_BLOCKS	DMD 块加载 节 2.4.1.3
DMD_IDLE	DMD 空闲模式 (50/50 占空比) 节 2.3.1.2
DSTN_ASIC	指定在调试模式下要读取或写入的目标 ASIC 目标控制器命令 (双控制器系统)
MEMORY_RW	存储器写入命令 存储器读取/写入命令
DEBUG	调试掩码启用或禁用 调试掩码命令

- (1) 批处理文件中以前包含使用旧术语的命令描述符的命令将继续工作，但所有新实例都将使用“PRIMARY”或“SECONDARY”命名法保存。
- (2) 这些命令不能被包含在会添加至固件的批处理文件中。

Revision History



注：以前版本的页码可能与当前版本的页码不同

Changes from Revision I (November 2023) to Revision J (June 2024)	Page
• 添加了有关 DMD 通信故障的表和信息.....	16
• 在 并行端口配置 中更正了位计数并将像素时钟频率单位更正为 kHz.....	33
• 更新了表 2-109 中的活动块 16 (DLP5500) 和活动块 6 (DLP670S) 的最短曝光时间.....	56
• 更新了表 2-110 中的 DLP5500 DMD 位深度 3 和 6 的最短图形时间.....	58
• 添加了调试模式命令.....	76
• 向 I²C 寄存器快速参考 中添加了目标控制器、DLPA200 状态、DMD 通信状态和调试命令.....	85
• 在 命令指南 中添加了目标控制器、DMD 通信状态和调试命令.....	88
• 在 命令描述符 中添加了目标控制器、存储器读取/写入和调试屏蔽命令.....	90

Changes from Revision H (July 2022) to Revision I (November 2023)	Page
• 更新了相关文档表 (添加了 DLP5500 DMD 和 DLPLCR55EVM)	7
• 更新了 如果您需要协助 中的链接.....	7
• 添加了注释以阐明 I ² C 位结构.....	8
• 添加了有关 DLPA200 状态和 DLPA200 故障的表格和信息.....	16
• 添加了对 节 2.3.1.2 的引用.....	28
• 将标题更改为 DMD 停止/解除停止 (不再推荐)	31
• 添加了表以阐明空闲和待机模式的使用，并编辑了该段以反映表信息.....	31
• 添加了有关单像素和双像素模式的阐述信息.....	34
• 更新了单 DLPC900 和双 DLPC900 方框图，以匹配 DLPC900 数据表 [DLPS037].....	51
• 通过分别从垂直/水平更改为水平/垂直，更新了表 2-99 中字节 5:4 和 7:6 的输入显示分辨率命令定义说明....	56
• 添加了 DLP5500 DMD 块加载最低曝光率表.....	56
• 向最短曝光时间表中添加了 DLP5500.....	58
• LUT 条目数量取决于 DMD - DLP5500 为 960，所有其他 DMD 为 400.....	68
• 将确切时间替换为 任何图形模式下的最短曝光时间 表中的链接.....	69
• 图形索引范围取决于 DMD - DLP5500 为 0 至 959，所有其他 DMD 为 0 至 399.....	71
• DMD 空闲模式也可从视频模式启动.....	88
• 添加了支持 DLPA200 状态和 DLPA200 故障的命令.....	88

Changes from Revision G (April 2022) to Revision H (July 2022)	Page
• 将起始地址命令描述类型更正为写入.....	25
• 添加了注释“此 I ² C 子地址如 读取错误代码 一样存在于主应用程序中”.....	25
• 添加了注释“此 I ² C 子地址如 读取错误描述 一样存在于主应用程序中”.....	26
• 添加了注释“批处理文件延迟命令不能用于等待 Vsync 锁定”.....	50

• 将第二个控制字节的描述从“颜色字节”更改为“控制字节 2”	59
• 删除了 RLE 压缩示例 中多余的最后一行	60
• 更正了行结束的控制字节，并添加了图像结束的控制字节	60
• 更正了 增强型 RLE 压缩示例 的最后一行，以显示“图像结束命令”	61
• 将 图形显示命令 中图形停止/启动命令的注释引用更正为 0xE5	61
• 更改了最小触发器 1 延迟，以参阅 DMD 块加载最短曝光时间	64
• 更正了动态图形示例命令顺序	84
• 阐明了命令列表不包括 DLPC900 固件编程命令 中的编程命令。	85
• 更正了 命令矩阵 中的获取最短 LED 图形曝光时间 (以 μs 为单位) 命令的 USB 地址	85
• 向 命令矩阵 中添加了缺失的获取最短 LED 图形曝光时间 (以 ns 为单位) 命令	85
• 向 命令矩阵 中添加了缺失的输入源配置命令	88
• 向 命令矩阵 中添加了缺失的用于获取最短 LED 图形曝光时间 (以 μs 为单位) 的 I ² C 命令	88
• 向 命令矩阵 中添加了缺失的用于获取最短 LED 图形曝光时间 (以 ns 为单位) 的 I ² C 命令	88
• 删除了 命令矩阵 中列出的用于图形启动/停止命令的 I ² C 读取命令 0x65	88
• 将 命令矩阵 中的图形 LUT 重新排序配置 USB 命令更正为 0x1A32	88

Changes from Revision F (December 2020) to Revision G (April 2022)

Page

• 将本指南中的所有旧术语实例更改为“初级”和“次级”	7
• 将所有十六进制值统一为以下格式 0x <h>，其中 h 是由十六进制数字组成的值。</h>	7
• 更改了指向 表 2-19 的注释，其中列出了不得擦除的区域	25
• 阐明了待机模式说明。	28
• 添加了注释，指明待机期间唯一接受的命令恢复正常运行。其他命令可能会导致出现异常行为。	28
• 更新了单 DLPC900 和双 DLPC900 方框图，添加了适当的电压符号、初级和次级 DLPC900 以及电缆 (替代 FLEX)	51
• 从方框图中删除了 TI 元器件型号，为当前 TI 元器件型号添加了单 DLPC900 EVM 和双 DLPC900 EVM 设计文件的链接	51
• 阐明了各个接口分别属于三个图形模式中的哪一个	51
• 添加了停止命令的使用注释	66
• 更新了字节 5:2 的说明	68
• 更新了字节 5:2 的说明	68
• 播放一次与重复的字节 5:2 信息	68
• 将 LLFAULT_ 术语更改为类别描述	81

This page intentionally left blank.

重要声明和免责声明

TI“按原样”提供技术和可靠性数据（包括数据表）、设计资源（包括参考设计）、应用或其他设计建议、网络工具、安全信息和其他资源，不保证没有瑕疵且不做任何明示或暗示的担保，包括但不限于对适销性、某特定用途方面的适用性或不侵犯任何第三方知识产权的暗示担保。

这些资源可供使用 TI 产品进行设计的熟练开发人员使用。您将自行承担以下全部责任：(1) 针对您的应用选择合适的 TI 产品，(2) 设计、验证并测试您的应用，(3) 确保您的应用满足相应标准以及任何其他功能安全、信息安全、监管或其他要求。

这些资源如有变更，恕不另行通知。TI 授权您仅可将这些资源用于研发本资源所述的 TI 产品的应用。严禁对这些资源进行其他复制或展示。您无权使用任何其他 TI 知识产权或任何第三方知识产权。您应全额赔偿因在这些资源的使用中对 TI 及其代表造成的任何索赔、损害、成本、损失和债务，TI 对此概不负责。

TI 提供的产品受 [TI 的销售条款](#) 或 [ti.com](#) 上其他适用条款/TI 产品随附的其他适用条款的约束。TI 提供这些资源并不会扩展或以其他方式更改 TI 针对 TI 产品发布的适用的担保或担保免责声明。

TI 反对并拒绝您可能提出的任何其他或不同的条款。

邮寄地址：Texas Instruments, Post Office Box 655303, Dallas, Texas 75265

Copyright © 2024，德州仪器 (TI) 公司