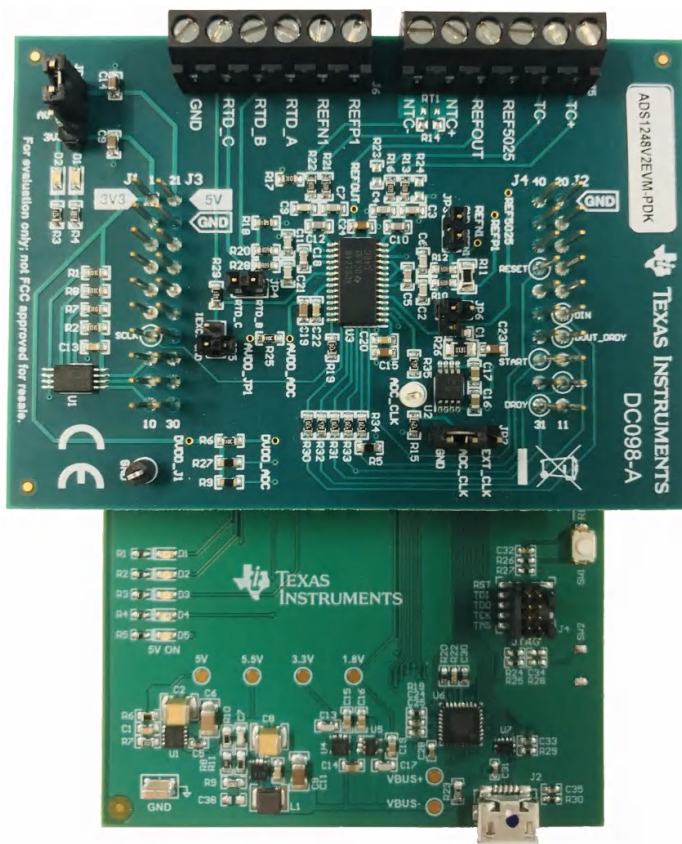


摘要

利用 ADS1x48 评估模块 (EVM), 用户可以评估德州仪器 (TI) 16 位 ADS1148 或 24 位 ADS1248 的功能。在介绍与器件和 EVM 均相关的方面时, 本文使用 ADS1x48 来指代这两者。而对于器件或 EVM 之间在操作方面的任何差异, 本文均会单独列出。ADS1x48 器件是高度集成的 Δ - Σ ADC, 其中包括一个可编程增益放大器、一个 2.048V 电压基准、一个内部振荡器、双电流源 (IDAC) 和多项系统监控功能。每个 ADS1x48 器件都具有可配置为七个单端输入或四个差分输入的输入端。借助所有上述集成到 ADS1x48 器件的特性, 可以精确测量包括热电偶、电阻温度检测器 (RTD) 和热敏电阻在内的多类模拟温度传感器。本用户指南介绍了用于配置和操作相关器件的 EVM 硬件平台和图形用户界面 (GUI) 软件。本用户指南还包括 EVM 原理图、电路板布局和物料清单。借助硬件、软件以及通过通用串行总线 (USB) 接口连接计算机, EVM 平台可以简化对 ADS1x48 器件的评估。

在本文档中, 通篇提到的缩写词 *EVM* 和 *评估模块* 一词均等同于 ADS1x48EVM。



ADS1x48 评估模块 (所示为 ADS1248EVM)

内容

1 引言	4
2 ADS1x48EVM 使用入门	5
3 ADS1x48EVM 概览	6
3.1 模拟和数字电源.....	6
3.2 电压基准选项.....	8
3.3 时钟选项.....	9
3.4 数字接口.....	10
3.5 模拟输入连接.....	11
4 ADS1x48EVM GUI	27
4.1 主页.....	27
4.2 数据采集.....	29
4.3 寄存器映射.....	32
5 物料清单、印刷电路板布局和原理图	35
5.1 物料清单.....	35
5.2 印刷电路板布局.....	37
5.3 原理图.....	40
6 修订历史记录	41

插图清单

图 1-1. ADS1x48EVM 功能方框图.....	4
图 2-1. 将 ADS1x48EVM 连接到 PAMB 板.....	5
图 3-1. LED 指示灯 D1 和 D5.....	6
图 3-2. 在 ADS1x48EVM 上通过跳线 (JP1) 选择 AVDD.....	7
图 3-3. ADS1x48EVM VREF 选项 (黄色) 和测试点 (红色).....	8
图 3-4. ADS1x48EVM 上的 ADC 时钟选项.....	9
图 3-5. ADS1x48EVM 至 PAMBoard 的连接.....	10
图 3-6. ADS1x48EVM 模拟输入端子块 (左 J5 和右 J6).....	11
图 3-7. ADS1x48EVM 上的热电偶输入结构.....	12
图 3-8. 使用 REF5025 (输入 J5:3) 将热电偶偏置.....	12
图 3-9. ADS1x48EVM 上的热敏电阻输入结构.....	14
图 3-10. 将热敏电阻连接到 ADS1x48EVM 上的 J5 端子块.....	14
图 3-11. 展示 J5 端子块覆铜用于 CJC 测量的 PCB 布局.....	15
图 3-12. ADS1x48EVM 上的 RTD 输入结构.....	16
图 3-13. 使用一个低侧 R_{REF} 的 2 线 RTD 连接图.....	18
图 3-14. 使用一个高侧 R_{REF} 的 2 线 RTD 连接图.....	19
图 3-15. 使用一个 IDAC 和一个低侧 R_{REF} 的 3 线 RTD 连接图.....	20
图 3-16. 使用一个 IDAC 和一个高侧 R_{REF} 的 3 线 RTD 连接图.....	21
图 3-17. 使用两个 IDAC 和一个低侧 R_{REF} 的 3 线 RTD 连接图.....	22
图 3-18. 使用两个 IDAC 和一个高侧 R_{REF} 的 3 线 RTD 连接图.....	23
图 3-19. 使用一个低侧 R_{REF} 的 4 线 RTD 连接图.....	24
图 3-20. 使用一个高侧 R_{REF} 的 4 线 RTD 连接图.....	25
图 3-21. 使用 J5 上的 TC_{\pm} 输入作为通用信号输入.....	26
图 4-1. 浏览器扩展插件和 TI Cloud Agent 的安装.....	27
图 4-2. ADS1x48EVM GUI 主页页面.....	28
图 4-3. 已连接硬件的信息.....	28
图 4-4. 文件菜单.....	29
图 4-5. 数据采集窗口.....	30
图 4-6. Capture Settings (采集设置) 滑出式菜单.....	30
图 4-7. 采集统计数据.....	31
图 4-8. 时域图.....	31
图 4-9. 直方图.....	32
图 4-10. 寄存器映射.....	33
图 4-11. 寄存器读写控制.....	33
图 4-12. 自动读取选项.....	34
图 4-13. 寄存器写入选项.....	34
图 5-1. 复合 PCB 布局.....	37

图 5-2. 顶部丝印	38
图 5-3. 顶层.....	38
图 5-4. 内部接地层 1.....	38
图 5-5. 内部接地层 2.....	38
图 5-6. 底层.....	39
图 5-7. 底部丝印.....	39
图 5-8. ADS1x48EVM 原理图.....	40

表格清单

表 1-1. 相关文档.....	4
表 3-1. ADS1x48EVM VREF 选项汇总.....	8
表 3-2. ADS1x48EVM 接头引脚排列和说明.....	10
表 3-3. ADS1x48EVM 端子块输入描述 (J5 和 J6)	11
表 3-4. ADS1x48EVM 端子块 (J6) 到 ADC 的连接.....	16
表 3-5. 不同 RTD 类型的 ADS1x48EVM 设置.....	25
表 5-1. 物料清单.....	35

商标

Firefox™ is a trademark of Mozilla Foundation.

Chrome™ is a trademark of Google LLC.

所有商标均为其各自所有者的财产。

1 引言

ADS1x48EVM 是一个组装完备的评估平台，旨在突出展示 ADS1x48 的哪些特性和工作模式使其非常适合测量模拟温度传感器。该 EVM 装在随附的精密 ADC 主板 (PAMBoard) 顶层，用做通过 USB 连接 PC 的 GUI 通信网桥。该电路板组合还用作通过串行外设接口 (SPI) 连接微控制器 (MCU)，从而与 ADS1x48 器件进行通信。图 1-1 显示了 ADS1x48EVM 的功能方框图。

备注

ADS1x48EVM 需要通过外部控制器来评估 ADS1x48 器件。

PAMBoard 由 ADS1x48EVM GUI 发出的命令进行控制，并将数据返回 GUI 以用于显示和分析。如果不使用 PAMBoard，EVM 插件模块支持通过引脚接头 J1 至 J4，由备用外部主机与 ADS1x48 进行通信。节 5.2 中标明了接头连接，而且表 3-2 中列出了这些连接。

ADS1x48EVM 与 PAMBoard 的组合具有以下特性：

- 具有八个输入通道的 ADS1x48 16 位或 24 位 Δ - Σ ADC
- 输入端子块和跳线配置，有助于轻松测量多种类型的模拟温度传感器
- ADS1x48 可选择在 3.3V 或 5V 的模拟电压 (AVDD) 下工作
- 多个电压基准选项：集成到 ADS1x48 中的 2.048V 基准、分立式 REF5025、用于 RTD 测量的比例式基准，或通过输入端子块提供的外部基准
- 内部或外部时钟选择
- SPI 提供通信和配置功能

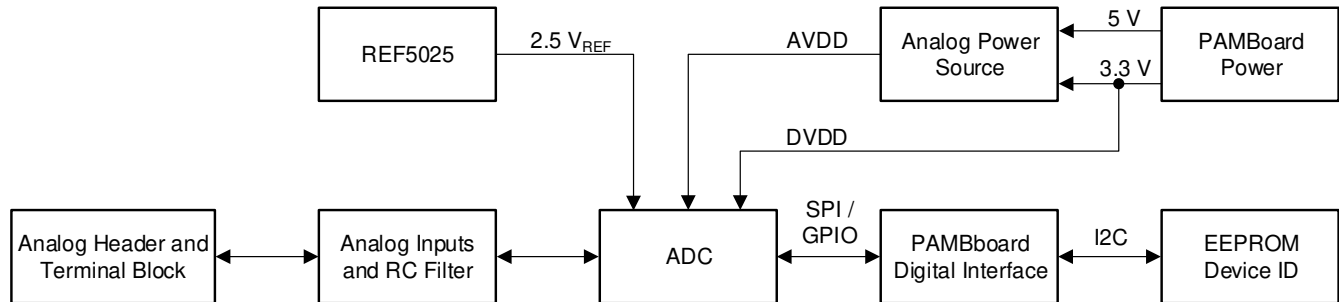


图 1-1. ADS1x48EVM 功能方框图

表 1-1 列出了与 ADS1x48EVM 相关的文档。

表 1-1. 相关文档

器件	文献编号
ADS1248	SBAS426
ADS1148	SBAS453
REF5025	SBOS410

2 ADS1x48EVM 使用入门

下面的步骤列表概述了如何快速设置和运行 ADS1x48EVM。本文档在后面几节进一步介绍了每个步骤，以便详细说明 ADS1x48EVM 和相应 GUI 上的可用功能。在适当的情况下，文中提供了一些链接，可以从本快速入门指南导航到每一步的对应部分。

1. 从 ADS1x48EVM 组合中移除 ADS1x48EVM、PAMBoard 和 USB 电缆。
2. 如有必要，可以将 ADS1x48EVM 连接到 PAMBoard，如图 2-1 中的左图所示。
3. 将 ADS1x48EVM 跳线设置到所需的位置：
 - a. 电源
 - b. 时钟
 - c. RTD 连接 (如果适用)
4. 将 Micro USB 转 USB 电缆从 PAMBoard 直接连接到计算机上的 USB 端口。请勿通过 USB 集线器连接电缆。
5. 打开 EVM 登陆页上可用的基于网络的 GUI ([ADS1148EVM-PDK](#) 或 [ADS1248EVM-PDK](#))。
 - a. 首次登录时，系统可能会提示用户下载并安装适用于 Firefox™ 或 Chrome™ 的浏览器扩展程序和 TI Cloud Agent 应用程序。TI Cloud Agent 只需下载并安装一次即可。
6. 刷新该 GUI 后便会会出现一个绿色标志，并在底部状态功能区显示 *Hardware Connected* (硬件已连接) 指示标志 (请参阅图 4-2)。
7. 选择所需的 [ADC 基准电压](#)。
8. 将传感器或信号连接到输入端子块 (J5 和 J6)。
9. 使用 GUI 捕获和分析数据。

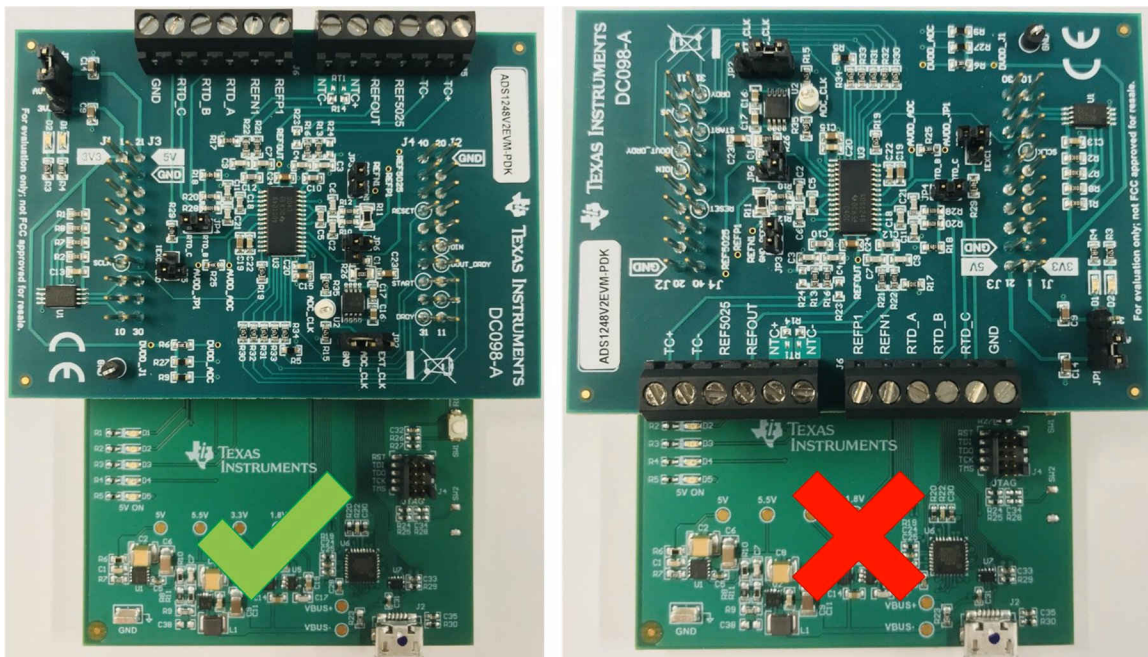


图 2-1. 将 ADS1x48EVM 连接到 PAM 板

3 ADS1x48EVM 概览

多种板载组件可用于为 ADS1x48 器件供电、与之通信，并为之提供模拟输入。

3.1 模拟和数字电源

ADS1x48 支持 2.7V 至 5.5V 的宽单极模拟电源电压 (AVDD) 范围和 $\pm 2.5V$ 的双极 AVDD。ADS1x48EVM AVDD 可设置为 3.3V 或 5V。PAMBoard 由 USB 5V 电源供电。然而，不同 PC 的 USB 电源电压并不一致。PAMBoard 上的直流/直流转换器会将 USB 输出提升到 5.5V。线性低压降 (LDO) 稳压器使用 5.5V 输出，从 PAMBoard 向 ADS1x48EVM 提供干净、稳定的 5V 和 3.3V 电压。

如图 3-1 中所示，当将 USB 电缆插入计算机时，PAMBoard 上的两个 LED 会亮起。顶部 LED (D1) 指示 ADS1x48EVM 已准备好与 GUI 进行通信。底部 LED (D5) 指示 5V 输出有效。

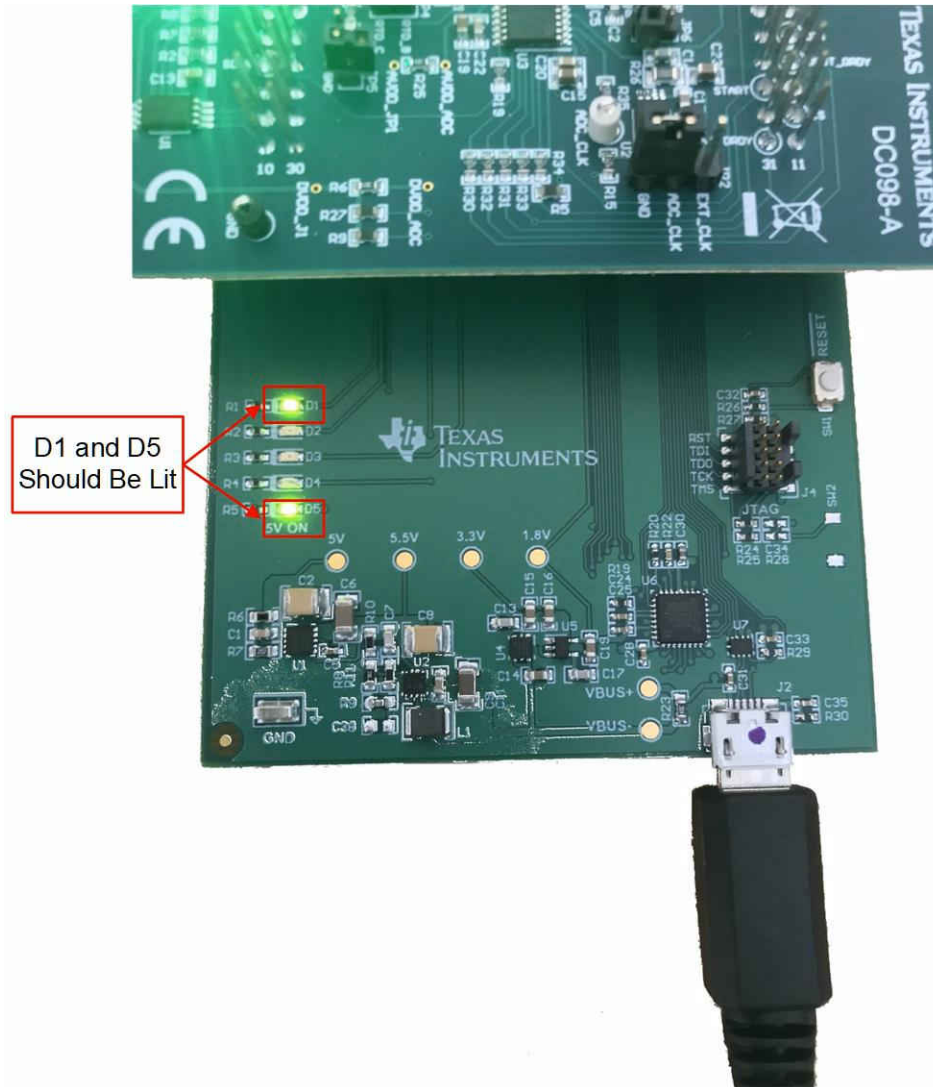


图 3-1. LED 指示灯 D1 和 D5

跳线 JP1 会选择 ADS1x48 AVDD 电压。当跳线 JP1 位于左侧位置时 (请参阅图 3-2)，ADS1x48 上的 AVDD 会设置为 5V。当跳线 JP1 位于右侧位置时，AVDD 会设置为 3.3V。

图 3-2 还显示了 ADS1x48EVM 上的两个二极管，它们将指示电源何时有效。顶部二极管 (D1) 指示 3.3V 输出有效。通过跳线 JP1 选择分流器后，底部二极管 (D2) 指示 AVDD 有效。

ADS1x48 器件可以接受介于 2.7V 至 5.25V 之间的数字电源电压 (DVDD) 范围。在 ADS1x48EVM 上，ADS1x48 DVDD 是固定值 3.3V。与 AVDD 一样，该 3.3V DVDD 来自 USB 电源电压，并用作 PAMBoard DVDD。

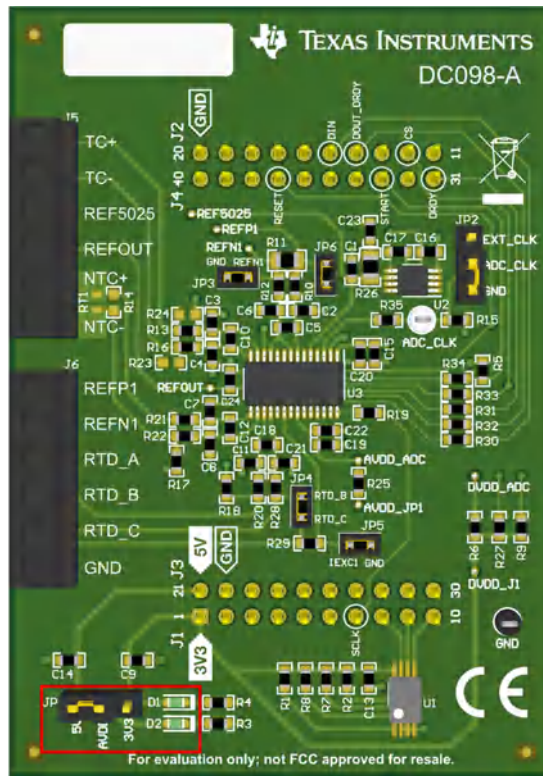


图 3-2. 在 ADS1x48EVM 上通过跳线 (JP1) 选择 AVDD

3.2 电压基准选项

ADS1x48 是一款高度灵活的 ADC，能够使用多个电压基准 (VREF) 选项。首先，ADS1x48 集成了一个低噪声 2.048V 基准，有助于减少元件总数量。此外，此内部 VREF 电压通过 ADS1x48 REFOUT 引脚从外部供电，并且在端子块 J5 上可用。ADS1x48 还有两组差分 VREF 输入，分别定义为 REFP0、REFN0 和 REFP1、REFN1。所有这些选项均通过 ADS1x48 中的 MUX1 寄存器来选择。

ADS1x48EVM 支持四个不同的 VREF 选项，最大限度地提高了灵活性。表 3-1 详细说明了这四个选项。图 3-3 显示了每个 VREF 选项的位置 (以黄色突出显示)，以及每个 VREF 测试点的位置 (以红色突出显示)。

表 3-1. ADS1x48EVM VREF 选项汇总

VREF 模式		VREF 输入通道	电压	位置	测试点	注释
内部		—	2.048V	U3	J5 上的输出 (REFOUT)	—
外部	REF5025	REFP0、REFN0	2.5V	U2	J5 上的输出 (REF5025)	—
	比例式	REFP1、REFN1	可变	R11	REFP1、REFN1	用于 RTD 测量
	用户提供	REFP1、REFN1	可变	J6 (REFP1、REFN1)	REFP1、REFN1	移除 R11

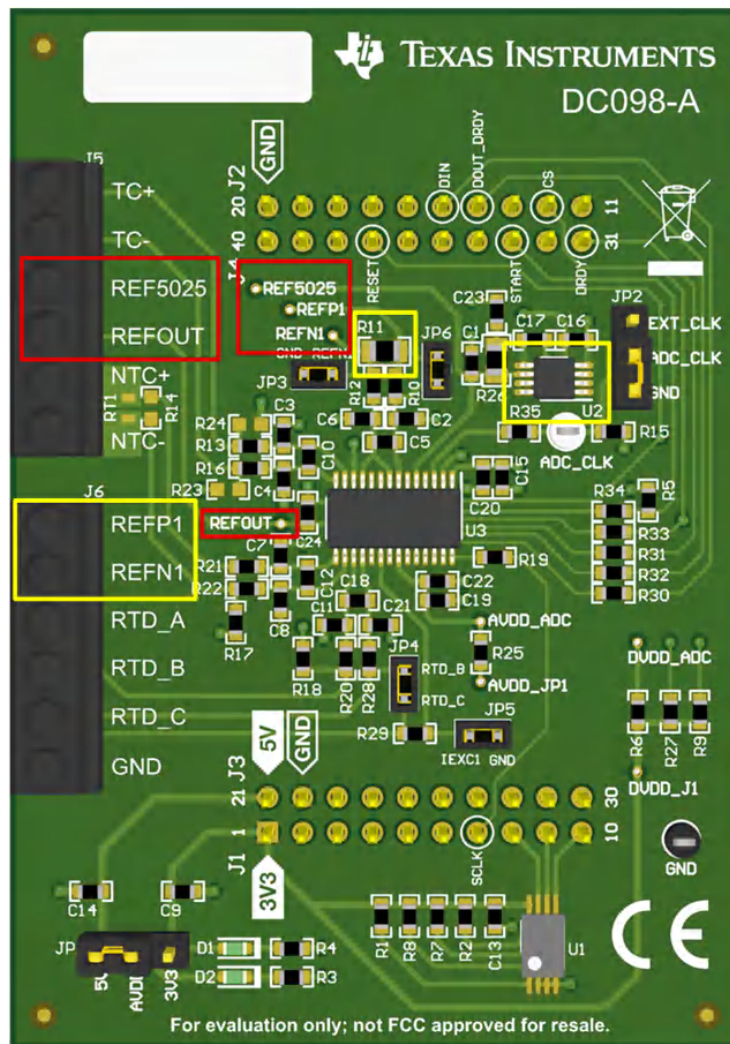


图 3-3. ADS1x48EVM VREF 选项 (黄色) 和测试点 (红色)

3.3 时钟选项

ADS1x48 集成了一个 4.096MHz 时钟振荡器，用于向 ADC 提供时钟信号。此外，如果需要外部时钟信号，ADS1x48 还可以提供一个外部 CLK 输入引脚。使用 ADS1x48EVM 上的 JP2 接头，可以在这些灵活的时钟选项之间进行选择。

通过将分流器连接到 JP2 接头上的 JP2-3 引脚，可以启用内部振荡器。此引脚标记为 *GND* (在 [ADS1x48EVM 丝印上](#))。通过将分流器连接到 JP2 接头上的 JP2-1 引脚，可以启用外部时钟。此引脚标记为 *EXT_CLK* (在 [ADS1x48EVM 丝印上](#))。选择外部时钟选项时，将会通过 J4 接头上的 J4-40 引脚提供外部时钟信号。图 3-4 中突出显示了此引脚和跳线 JP2。

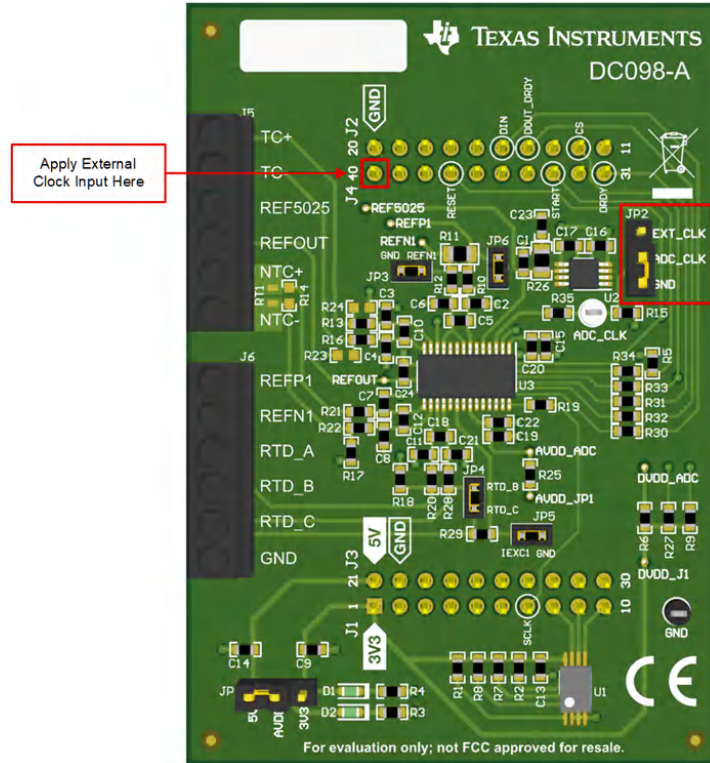


图 3-4. ADS1x48EVM 上的 ADC 时钟选项

3.4 数字接口

24 位 [ADS1248 数据表](#) 或 16 位 [ADS1148 数据表](#) 详细说明了 ADS1x48 器件支持数字 SPI 和各种功能模式。如节 3.1 中所述，PAMBoard 在主机提供的 3.3V 逻辑电平下工作，ADS1x48EVM 板的 DVDD 使用相同的 3.3V 逻辑电平。

ADS1x48EVM 到 PAMBoard 的数字接口连接包括电源、I²C、SPI 以及一个 GPIO 接口，GPIO 用于在转换结束时触发中断，表示新数据可用。图 3-5 中显示的丝印中突出显示了这些数字连接，并且表 3-2 中对它们做出了详细说明。使用这些连接点，可通过逻辑分析仪对 SPI 通信进行故障排除，或在没有 PAMBoard 的情况下连接外部 MCU 来控制 ADS1x48EVM。

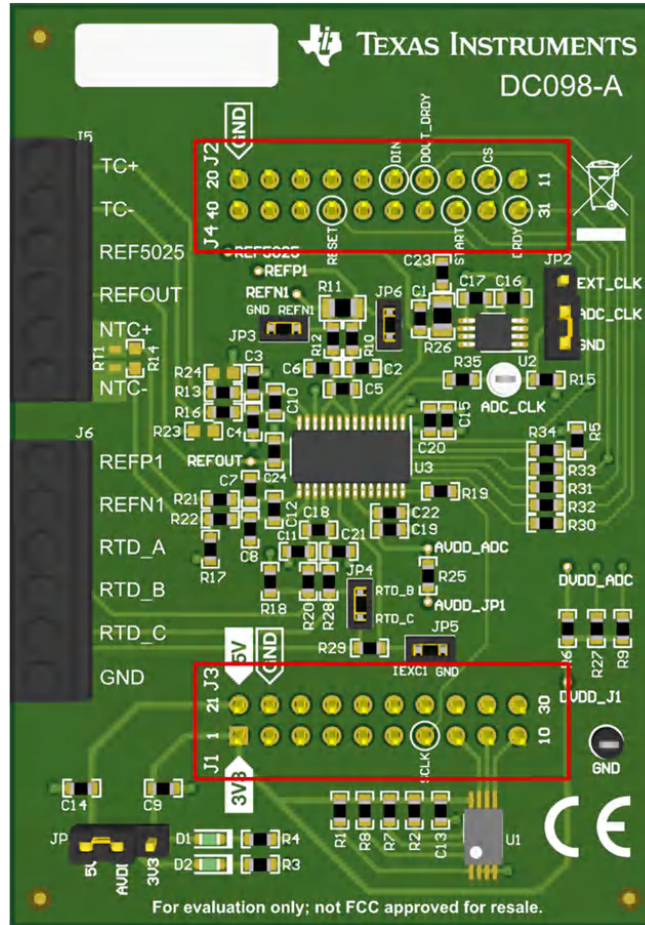


图 3-5. ADS1x48EVM 至 PAMBoard 的连接

表 3-2. ADS1x48EVM 接头引脚排列和说明

说明	连接器	连接器	说明	说明	连接器	连接器	连接器
3.3V	J1:1	J3:21	5V		J4:40	J2:20	GND
	J1:2	J3:22	GND		J4:39	J2:19	
	J1:3	J3:23			J4:38	J2:18	
	J1:4	J3:24		重置	J4:37	J2:17	
	J1:5	J3:25			J4:36	J2:16	
	J1:6	J3:26			J4:35	J2:15	DIN
SPI SCLK	J1:7	J3:27			J4:34	J2:14	DOUT/DRDY
	J1:8	J3:28		START	J4:33	J2:13	
I ² C SCL	J1:9	J3:29			J4:32	J2:12	SPI CS
I ² C SDA	J1:10	J3:30		DRDY	J4:31	J2:11	SPI CS

3.5 模拟输入连接

ADS1x48EVM 设计旨在使用两个螺钉端子块 (J5 和 J6) 轻松对接外部温度传感器。连接器 J5 可以为热电偶和热敏电阻, 以及来自 ADS1x48 集成基准的 2.048V 输出电压和来自 REF5025 的专用 2.5V 输出提供连接。连接器 J6 包括用于将外部电压基准源连接到 ADC 的一对差分基准输入, 以及用于连接 2 线、3 线或 4 线 RTD 的三个专用端子。表 3-3 汇总了 J5 和 J6 的通道输入连接。PCB 丝印上清楚地标记了这两个连接器, 以便能够轻松识别输入连接。图 3-6 所示为该输入布局。

表 3-3. ADS1x48EVM 端子块输入描述 (J5 和 J6)

端子块输入	标签	说明
J5:1	TC+	正热电偶, 通用输入
J5:2	TC-	负热电偶, 通用输入
J5:3	REF5025	来自 REF5025 的 2.5V 输出
J5:4	REFOUT	来自 ADS1x48 集成式 VREF 的 2.048V 输出
J5:5	NTC+	正热敏电阻输入
J5:6	NTC-	负热敏电阻输入
J6:1	REFP1	到 ADC 的正外部 VREF 输入
J6:2	REFN1	到 ADC 的负外部 VREF 输入
J6:3	RTD_A	RTD 连接点 A
J6:4	RTD_B	RTD 连接点 B
J6:5	RTD_C	RTD 连接点 C
J6:6	GND	模拟接地

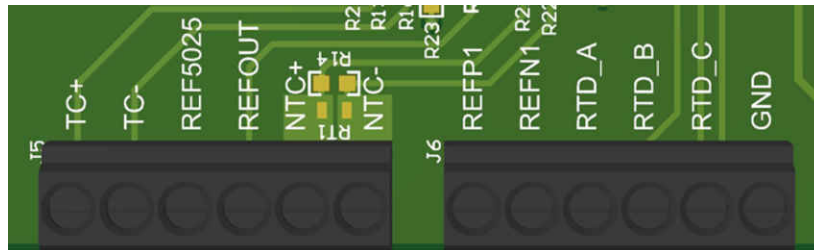


图 3-6. ADS1x48EVM 模拟输入端子块 (左 J5 和右 J6)

以下各节介绍了如何将每个不同的模拟温度传感器连接到其各自的连接器, 首先是端子块 J5。

3.5.1 将热电偶连接到 ADS1x48EVM 上的 J5

将外部热电偶直接连接到 J5 端子块上的 J5:1 和 J5:2 输入，它们分别代表 TC+ 网和 TC- 网。此差分输入对的差分滤波器截止频率为 1.93kHz。此外，每个输入各有一个截止频率为 38.63kHz 的共模滤波器。TC+ 和 TC- 通过滤波电阻器连接到 ADS1x48 上的两个模拟输入（分别为 AIN4 和 AIN5）。图 3-7 显示了含 J5 和热电偶输入结构的 ADS1x48EVM 部分原理图。

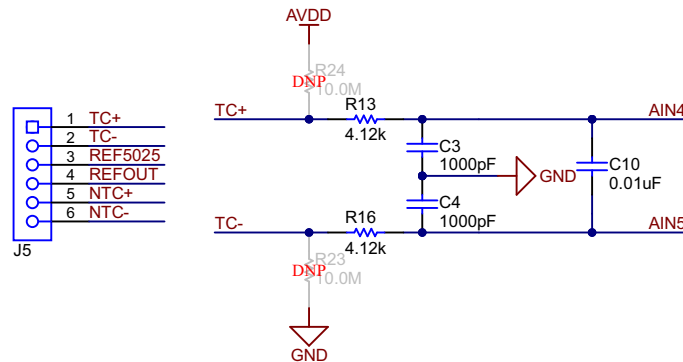


图 3-7. ADS1x48EVM 上的热电偶输入结构

尽管热电偶自供电，但必须将这些元件进行偏置，以避免浮动超出集成到 ADC 中的 PGA 输入范围。ADS1x48EVM 提供多种方法将热电偶偏置，以便 ADC 可以成功读取输出电压。

第一种方法使用上拉电阻和下拉电阻，在图 3-7 中分别标记为 R24 和 R23。这些电阻属于不焊接 (DNP) 电阻，因此未安装在 EVM 上。若要使用上拉电阻和下拉电阻方法，请在上述位置安装 $1\text{M}\Omega$ 至 $10\text{M}\Omega$ 电阻。在安装这些电阻的情况下，热电偶输出电压以 $AVDD/2$ 为中心，这会使输出电压处于集成到 ADS1x48 的 PGA 共模范围的中段。此外，使用上拉电阻和下拉电阻可以实现连续传感器断路检测。如果其中一根热电偶导线断开，则会将 AIN4 拉至 AVDD、将 AIN5 拉至 GND，从而产生可在单独固件例程中检测到的满量程输入。

在 ADS1x48EVM 支持的第二种热电偶偏置方法中，可以使用两个基准电压输出引脚中的一个，对 TC- 进行偏置。例如，图 3-8 显示在 TC- 输入 (J5:2) 和 REF5025 输出 (J5:3) 之间连接外部跳线之后，将热电偶电压偏置到了 2.5V。

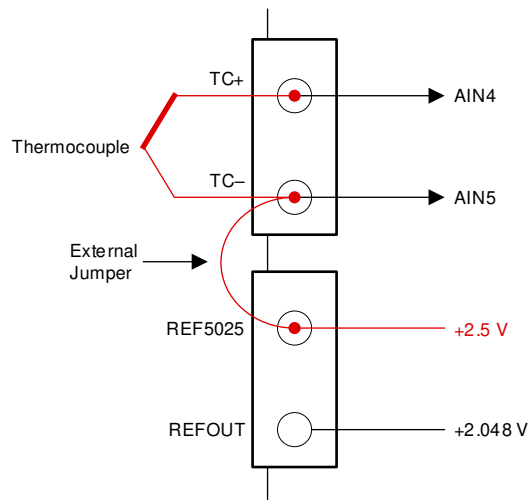


图 3-8. 使用 REF5025 (输入 J5:3) 将热电偶偏置

如果在图 3-8 中显示的配置中 $AVDD = 5\text{V}$ ，则热电偶输出电压此时会居于集成在 ADS1x48 中的 PGA 共模范围中段。如果转而选择使 $AVDD$ 为 3.3V ，则在 REFOUT 引脚 (J5:4) 和 TC- 输入之间连接外部跳线，以便将热电偶输出电压偏置为 2.048V 。尽管该电压不等于 $AVDD/2 = 1.65\text{V}$ ，但是当 $AVDD = 3.3\text{V}$ 时，将 TC- 连接到 REFOUT 与使用 REF5025 输出相比，可实现更宽的 PGA 共模电压摆幅。外部偏置电压也可以直接连接到 TC-。

图 3-8 中的偏置方案面临的一个挑战是，这种配置不提供连续断线检测功能。不过，可以进行单独的诊断测量，或者，可以焊接图 3-7 中的上拉电阻器 (R24) 以帮助执行此功能。若要详细了解不同的热电偶偏置方案以及如何使用精密 ADC 测量这些传感器，请参阅 [热电偶测量基本指南应用报告](#)。本文档还讨论了对冷端补偿 (CJC) 的需求，它与热电偶电压一同用来得出测量温度。ADS1x48EVM 包括使用热敏电阻进行 CJC 测量的配置，下一节将探讨更多相关详情。

下面汇总了使用 ADS1x48EVM 设置热电偶测量的步骤：

1. 将传感器连接到 J5 上的 TC± 端子
2. 选择偏置方案：
 - a. 对于上拉电阻和下拉电阻偏置，分别焊接 R24 和 R23。
 - b. 对于恒压偏置：
 - i. 在 TC - 和 REF5025 或 REFOUT 之间连接外部跳线
 - ii. 向 TC - 应用外部电压
3. 选择使 ADC 测量通道为 MUX_SP[2:0] = AIN4 和 MUX_SN[2:0] = AIN5
4. 选择 ADC 基准源 (REF5025，内部 VREF 或外部 VREF)

3.5.2 将热敏电阻连接到 ADS1x48EVM 上的 J5

与热电偶不同，热敏电阻无法自供电，需要提供恒定电压或电流源才能工作。通常情况下优先使用恒定电压，因为热敏电阻的阻抗可以从低温下的数百欧姆变化到高温下的数十万欧姆（或者，对于负温度系数的热敏电阻来说情况相反）。然后，添加一个与热敏电阻串联的电阻，形成一个可由 ADC 测量的电阻分压器。

将外部热敏电阻直接连接到 J5 端子块上的 J5:5 和 J5:6 引脚，它们分别代表 NTC+ 网和 NTC- 网。此差分输入对的差分滤波器截止频率为 1.93kHz。此外，每个输入各有一个截止频率为 38.63kHz 的共模滤波器。NTC+ 和 NTC- 通过滤波电阻器连接到 ADS1x48 上的两个模拟输入（分别为 AIN6 和 AIN7）。图 3-9 显示了含 J5 和热敏电阻输入结构的 ADS1x48EVM 部分原理图。

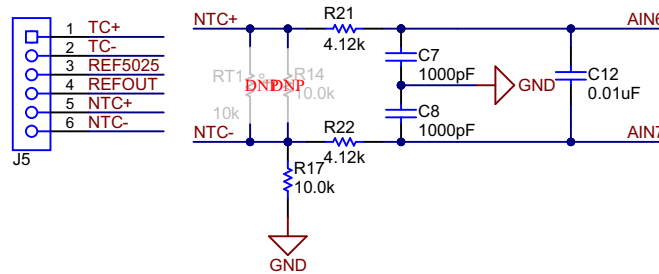


图 3-9. ADS1x48EVM 上的热敏电阻输入结构

图 3-9 显示了两个 DNP 元件：热敏电阻 (RT1) 和 10k Ω 线性化电阻 (R14)。RT1 可用于 CJC 以进行热电偶测量（请参阅节 3.5.2.1）。R14 有助于在较小温度范围内将热敏电阻输出电压线性化。请参阅 [热电偶测量基本指南应用报告](#) 中的第 2.8.2 节，详细了解在测量热敏电阻时使用线性化电阻器的好处。最后，图 3-9 中的电阻 R17 是偏置电阻，它与外部电阻搭配使用，从而构成电阻分压器。10k Ω 是常用的标称热敏电阻阻抗，因此所选电阻 R17 的阻值为 10k Ω 。选择的两个电阻具有相同的标称阻抗，可在 25 $^{\circ}\text{C}$ 下平衡电阻分压器。

如本节前面所述，热敏电阻无法自供电，需要提供偏置电源才能工作。如图 3-10 所示，通过外部跳线，将 REFOUT 的恒定电压输出连接到 NTC+，以便将传感器偏置。或者，可以将 NTC+ 转而连接到 REF5025 输出。无论哪一种情况，都要确保用于将电阻分压器偏置的基准输出都是为 ADC 测量选择的同一基准。

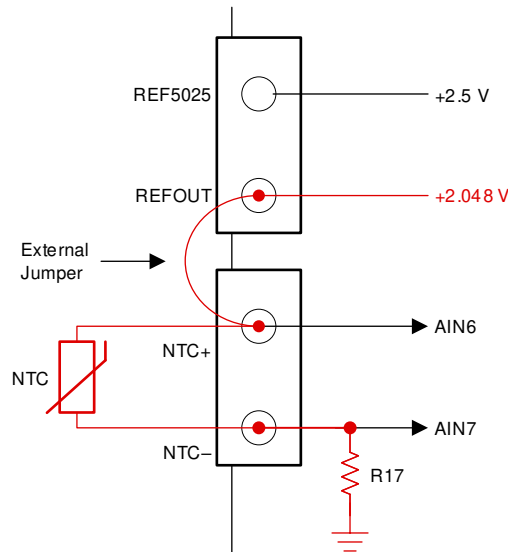


图 3-10. 将热敏电阻连接到 ADS1x48EVM 上的 J5 端子块

下面汇总了使用 ADS1x48EVM 设置热敏电阻测量的步骤：

1. 将传感器连接到 J5 上的 NTC \pm 端子
2. 在 NTC+ 和 REF5025 或 REFOUT 之间连接一个外部跳线
3. 必要时为 R14 焊接一个 10k Ω 电阻器
4. 选择使 ADC 测量通道为 MUX_SP[2:0] = AIN6 和 MUX_SN[2:0] = AIN7

5. 选择使 ADC 基准源与第 2 步中的恒定电压输出相同

3.5.2.1 使用热敏电阻 RT1 进行热电偶冷端补偿

ADS1x48EVM 电路板包括一些配置，可以使用安装在 PCB 上的热敏电阻，对连接到 J5 上 TC+ 和 TC- 输入的热电偶进行冷端测量。如图 3-11 所示，顶层和底层覆铜可以在 NTC± 输入和 TC± 输入之间形成一个等温桥。该等温桥有助于确保热敏电阻 RT1 在输入 J5:1 和 J5:2 位置测量与热电偶冷端相同的温度，从而实现更准确的热电偶测量。

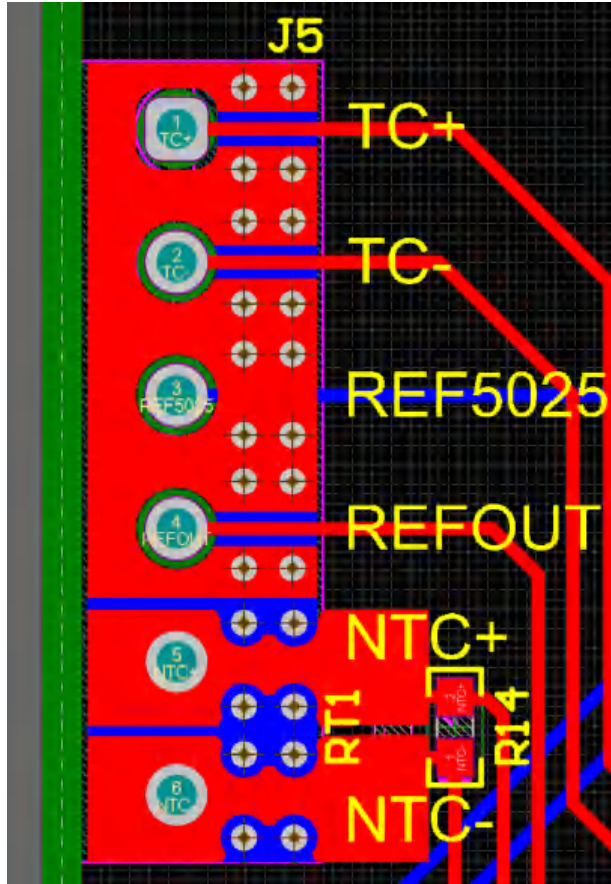


图 3-11. 展示 J5 端子块覆铜用于 CJC 测量的 PCB 布局

正如节 3.5.2 和图 3-9 所述，在 ADS1x48EVM 上默认不焊接热敏电阻 RT1。可为此元件选择一个采用 0603 封装的 10kΩ NTC 热敏电阻。为测量热敏电阻电压，请执行节 3.5.2 末尾概述的步骤，需要注意的是，第 1 步（连接传感器）是通过将热敏电阻 (RT1) 焊接到 PCB 来实现的。此外，ADS1x48 是多路复用 ADC，因此每个转换周期只能测量一个单端或差分输入。因此，必须分别测量热电偶和 CJC，然后在软件中处理这些测量值以确定温度结果。若要详细了解 CJC 以及如何使用此值确定真实测量温度，请参阅[热电偶测量基本指南应用报告](#)。

3.5.3 将 RTD 连接到 ADS1x48EVM 上的 J6

J6 上的 RTD 输入连接为 J6:3、J6:4 和 J6:5，分别对应 RTD_A 网、RTD_B 网和 RTD_C 网。此外，端子块 J6 可以提供一对差分基准输入 REFP1 和 REFN1，分别对应输入 J6:1 和 J6:2。RTD_A、RTD_B 输入对和 REFP1、REFN1 输入对具有截止频率为 1.93kHz 的差分滤波器。此外，这些输入各有一个截止频率为 38.63kHz 的共模滤波器。图 3-12 显示了 ADS1x48EVM 上的 RTD 输入结构，表 3-4 说明了 ADS1x48 上端子块连接、原理图网名称和模拟引脚之间的映射。一些网可能会连接到 ADS1x48 上的多个模拟引脚。

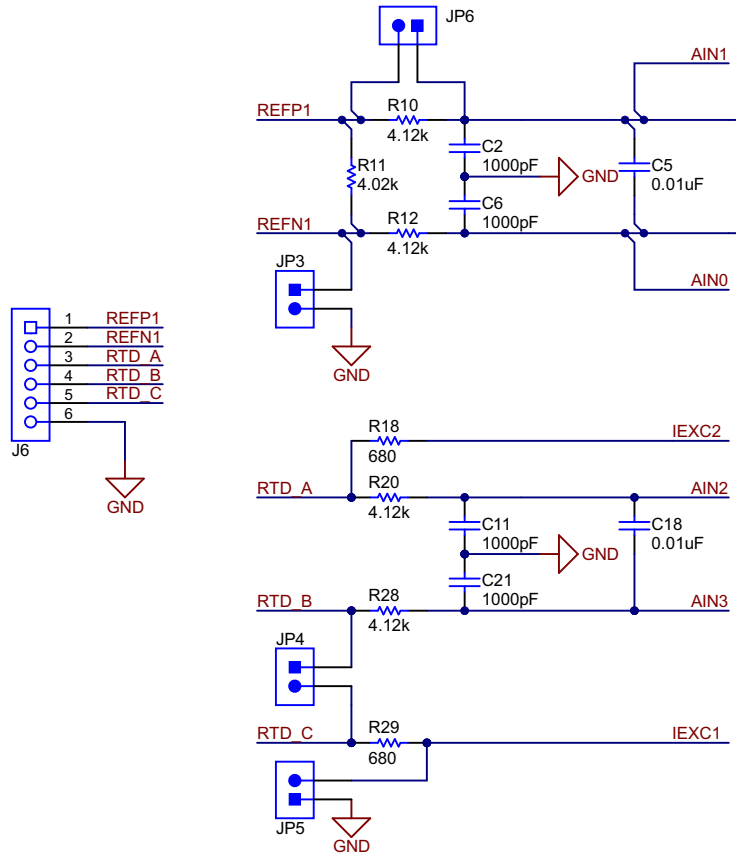


图 3-12. ADS1x48EVM 上的 RTD 输入结构

表 3-4. ADS1x48EVM 端子块 (J6) 到 ADC 的连接

连接器	网名称	ADS1x48 输入连接	说明
J6:1	REFP1	REFP1	外部基准输入 (正)
		AIN1	模拟输入 1
J6:2	REFN1	REFN1	外部基准输入 (负)
		AIN0	模拟输入 0
J6:3	RTD_A	AIN2	模拟输入 2
		IEXC2	激励电流源 2
J6:4	RTD_B	AIN3	模拟输入 3
		IEXC1	激励电流源 1
J6:5	RTD_C	IEXC1	激励电流源 1
J6:6	GND	不适用	模拟接地

在图 3-12 中，电阻 R11 是与 RTD 串联放置并连接到 ADS1x48 外部基准输入的基准电阻器 (R_{REF})，如表 3-4 中所述。集成到 ADS1x48 的两个 IDAC 之一所供应的激励电流会流经 R_{REF} 和 RTD，在模拟输入和基准电压之间形成比例关系。因此，IDAC 绝对精度不太重要，系统性能也有所提高。但是，在选择 IDAC 电流大小和总电路阻抗

时，要确保满足 ADC IDAC 顺从电压。有关比例基准、使用精密 ADC 的 RTD 测量电路，以及包括顺从电压在内的重要规格的更多信息，请参阅 [RTD 测量基本指南应用报告](#)。

选择使 R11 为 4.02k Ω ，以便在高温范围内适应高阻抗 RTD。例如，Pt1000 在 850°C 下的典型阻抗约为 3.9k Ω 。如果需要较小的测量范围，将 R11 替换为使用 0805 封装的不同电阻器，或者移除 R11，并在 J6 上的 REFP1 和 REFN1 之间连接一个外部电阻器。选择高精度、低漂移电阻器，确保实现理想的系统性能。

所有常见的 RTD 配置都可使用 ADS1x48EVM 来测量，包括：

- 使用一个低侧 R_{REF} 的 2 线 RTD
- 使用一个高侧 R_{REF} 的 2 线 RTD
- 使用一个 IDAC 和一个低侧 R_{REF} 的 3 线 RTD
- 使用一个 IDAC 和一个高侧 R_{REF} 的 3 线 RTD
- 使用两个 IDAC 和一个低侧 R_{REF} 的 3 线 RTD
- 使用两个 IDAC 和一个高侧 R_{REF} 的 3 线 RTD
- 使用一个低侧 R_{REF} 的 4 线 RTD
- 使用一个高侧 R_{REF} 的 4 线 RTD

通过将跳线 JP3、JP4、JP5 和 JP6 (请参阅图 3-12) 与不同的模拟输入和 IDAC 布线结合使用，ADS1x48EVM 可以实现更大的灵活性。以下几个小节详细介绍了使用 ADS1x48EVM 实现每种 RTD 配置的适当连接和设置。每个小节都包含一个连接图，其中红线表示电流在电路中的流动。此外，红色文本表示连接哪些跳线，以及哪些电流源会将 RTD 偏置，而蓝色文本表示测量通道。节 3.5.3.9 中对这些信息进行了汇总。

3.5.3.1 将使用一个低侧 R_{REF} 的 2 线 RTD 连接到 ADS1x48EVM 上的 J6

图 3-13 展示了如何将使用一个低侧 R_{REF} 配置的 2 线 RTD 连接到 J6。

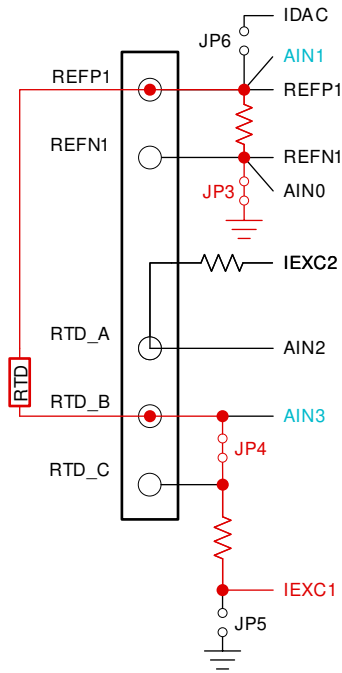


图 3-13. 使用一个低侧 R_{REF} 的 2 线 RTD 连接图

图 3-13 还显示在此 RTD 配置中，RTD 连接到 REFP1 和 RTD_B。此外，还会连接跳线 JP3 和 JP4，而断开跳线 JP5 和 JP6。最后，启用 IEXC1 电流源，并在 AIN3 和 AIN1 之间进行测量。表 3-5 汇总了必要的连接和 ADC 配置设置。

3.5.3.2 将使用一个高侧 R_{REF} 的 2 线 RTD 连接到 ADS1x48EVM 上的 J6

图 3-14 展示了如何将使用一个高侧 R_{REF} 配置的 2 线 RTD 连接到 J6。

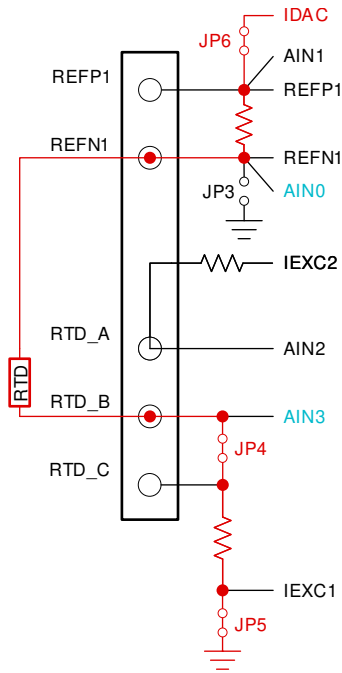


图 3-14. 使用一个高侧 R_{REF} 的 2 线 RTD 连接图

图 3-14 还显示在此 RTD 配置中，RTD 连接到 REFN1 和 RTD_B。此外，还会连接跳线 JP4、JP5 和 JP6，而断开跳线 JP3。最后，ADS1x48 上的 AIN1 引脚配置为电流源，并在 AIN0 和 AIN3 之间进行测量。表 3-5 汇总了必要的连接和 ADC 配置设置。

3.5.3.3 将使用一个 IDAC 和一个低侧 R_{REF} 的 3 线 RTD 连接到 ADS1x48EVM 上的 J6

图 3-15 展示了如何将使用一个 IDAC 和一个低侧 R_{REF} 配置的 3 线 RTD 连接到 J6。

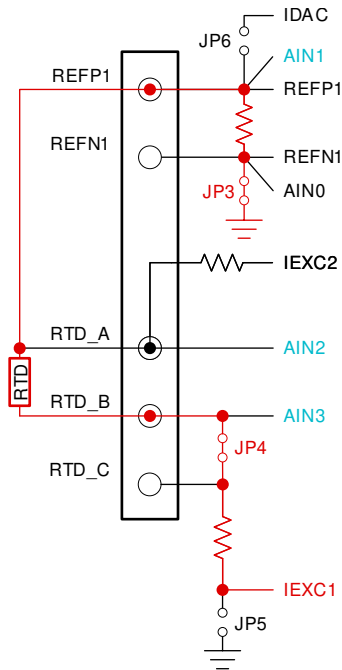


图 3-15. 使用一个 IDAC 和一个低侧 R_{REF} 的 3 线 RTD 连接图

图 3-15 还显示在此 RTD 配置中，RTD 连接到 REFP1、RTD_A 和 RTD_B。此外，还会连接跳线 JP3 和 JP4，而断开跳线 JP5 和 JP6。另外，还启用了 IEXC1 电流源。最后，这一特定配置需要进行两次引线电阻消除测量：第一次在 AIN3 和 AIN2 之间测量，第二次在 AIN2 和 AIN1 之间测量。表 3-5 汇总了必要的连接和 ADC 配置设置。

3.5.3.4 将使用一个 IDAC 和一个高侧 R_{REF} 的 3 线 RTD 连接到 ADS1x48EVM 上的 J6

图 3-16 展示了如何将使用一个 IDAC 和一个高侧 R_{REF} 配置的 3 线 RTD 连接到 J6。

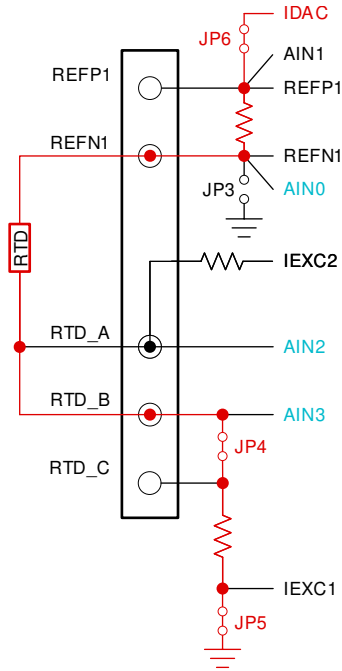


图 3-16. 使用一个 IDAC 和一个高侧 R_{REF} 的 3 线 RTD 连接图

图 3-16 还显示在此 RTD 配置中，RTD 连接到 REFN1、RTD_A 和 RTD_B。此外，还会连接跳线 JP4、JP5 和 JP6，而断开跳线 JP3。此外，ADS1x48 上的 AIN1 引脚配置为电流源。最后，这一特定配置需要进行两次引线电阻消除测量：第一次在 AIN0 和 AIN2 之间测量，第二次在 AIN2 和 AIN3 之间测量。表 3-5 汇总了必要的连接和 ADC 配置设置。

3.5.3.5 将使用两个 IDAC 和一个低侧 R_{REF} 的 3 线 RTD 连接到 ADS1x48EVM 上的 J6

图 3-17 展示了如何将使用两个 IDAC 和一个低侧 R_{REF} 配置的 3 线 RTD 连接到 J6。

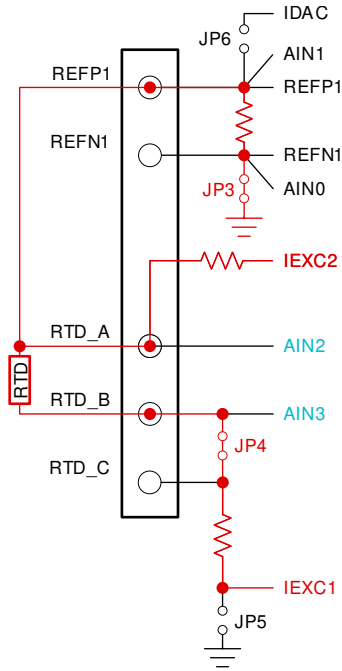


图 3-17. 使用两个 IDAC 和一个低侧 R_{REF} 的 3 线 RTD 连接图

图 3-17 还显示在此 RTD 配置中，RTD 连接到 REFP1、RTD_A 和 RTD_B。此外，还会连接跳线 JP3 和 JP4，而断开跳线 JP5 和 JP6。最后，启用 IEXC1 和 IEXC2 电流源，并在 AIN3 和 AIN2 之间进行测量。表 3-5 汇总了必要的连接和 ADC 配置设置。

3.5.3.6 将使用两个 IDAC 和一个高侧 R_{REF} 的 3 线 RTD 连接到 ADS1x48EVM 上的 J6

图 3-18 展示了如何将使用两个 IDAC 和一个高侧 R_{REF} 配置的 3 线 RTD 连接到 J6。

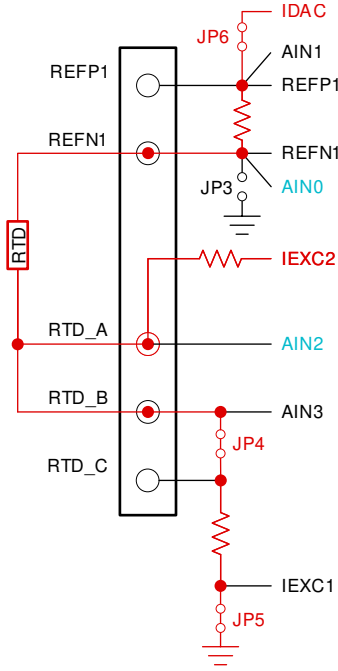


图 3-18. 使用两个 IDAC 和一个高侧 R_{REF} 的 3 线 RTD 连接图

图 3-18 还显示在此 RTD 配置中，RTD 连接到 REFP1、REFN1、RTD_A 和 RTD_B。此外，还会连接跳线 JP4、JP5 和 JP6，而断开跳线 JP3。最后，ADS1x48 上的 AIN1 引脚配置为电流源，与 IEXC1 电流源搭配使用，同时在 AIN0 和 AIN2 之间进行测量。表 3-5 汇总了必要的连接和 ADC 配置设置。

3.5.3.7 将使用一个低侧 R_{REF} 的 4 线 RTD 连接到 ADS1x48EVM 上的 J6

图 3-19 展示了如何将使用一个低侧 R_{REF} 配置的 4 线 RTD 连接到 J6。

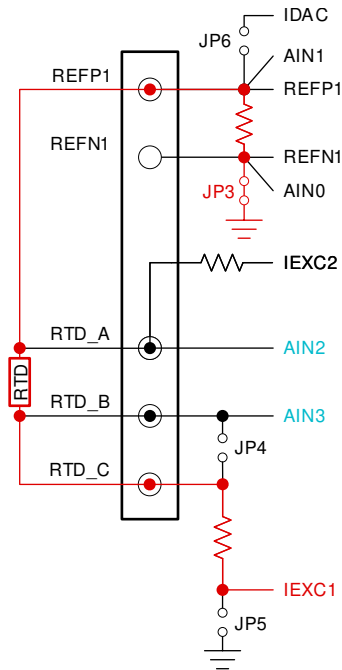


图 3-19. 使用一个低侧 R_{REF} 的 4 线 RTD 连接图

图 3-19 还显示在此 RTD 配置中，RTD 连接到 REFP1、RTD_A、RTD_B 和 RTD_C。此外，还会连接跳线 JP3，而断开跳线 JP4、JP5 和 JP6。最后，启用 IEXC1 电流源，并在 AIN3 和 AIN2 之间进行测量。表 3-5 汇总了必要的连接和 ADC 配置设置。

3.5.3.8 将使用一个高侧 R_{REF} 的 4 线 RTD 连接到 ADS1x48EVM 上的 J6

图 3-20 展示了如何将使用一个高侧 R_{REF} 配置的 4 线 RTD 连接到 J6。

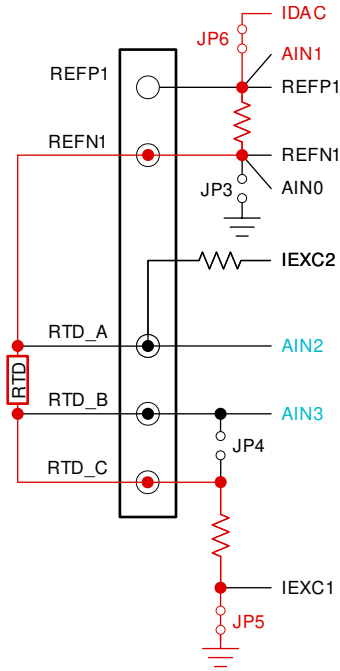


图 3-20. 使用一个高侧 R_{REF} 的 4 线 RTD 连接图

图 3-20 还显示在此 RTD 配置中，RTD 连接到 REFN1、RTD_A、RTD_B 和 RTD_C。此外，还会连接跳线 JP5 和 JP6，而断开跳线 JP3 和 JP4。最后，ADS1x48 上的 AIN1 引脚配置为电流源，并在 AIN2 和 AIN3 之间进行测量。表 3-5 汇总了必要的连接和 ADC 配置设置。

3.5.3.9 ADS1x48EVM RTD 配置设置汇总

表 3-5 汇总了使用 ADS1x48EVM 测量每种 RTD 配置时，所需要的 IDAC、跳线和模拟输入通道设置。

表 3-5. 不同 RTD 类型的 ADS1x48EVM 设置

RTD	IDAC 数量	R_{REF}	IDAC 通道	JP3	JP4	JP5	JP6	AINP	AINN
2 线	1	低侧	IEXC1	打开	打开	关闭	关闭	AIN3	AIN1
	1	高侧	AIN1	关闭	打开	打开	打开	AIN0	AIN3
3 线	1	低侧	IEXC1	打开	打开	关闭	关闭	AIN3 ⁽¹⁾	AIN2 ⁽¹⁾
		高侧	AIN1	关闭	打开	打开	打开	AIN0 ⁽¹⁾	AIN2 ⁽¹⁾
	2	低侧	IEXC1、IEXC2	打开	打开	关闭	关闭	AIN3	AIN2
		高侧	AIN1、IEXC2	关闭	打开	打开	打开	AIN2 ⁽²⁾	AIN3 ⁽²⁾
4 线	1	低侧	IEXC1	打开	关闭	关闭	关闭	AIN3	AIN2
	1	高侧	AIN1	关闭	关闭	打开	打开	AIN2	AIN3

- (1) 第一次测量。
(2) 第二次测量。

3.5.4 将通用输入连接到 ADS1x48EVM 上的 J5

虽然 ADS1x48EVM 设计用于测量所有类型的模拟温度传感器，但通过 J5 端子块上的 TC± 输入，可以将通用输入信号应用于 ADS1x48。图 3-21 显示了用于 TC± 输入的输入结构。

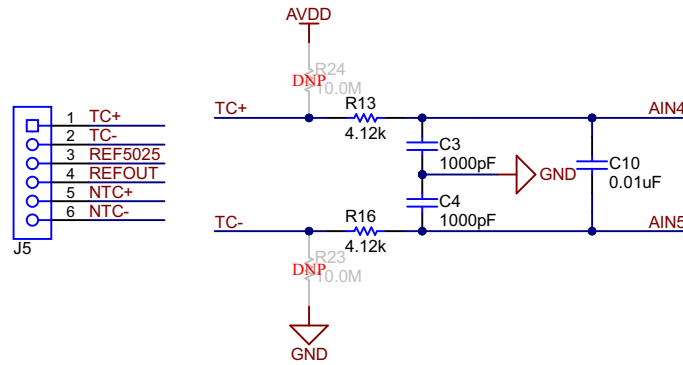


图 3-21. 使用 J5 上的 TC± 输入作为通用信号输入

如图 3-21 所示，默认情况下不焊接电阻器 R24 和 R23，因此会产生一组仅受 1.93kHz 差分滤波器截止频率和 38.63kHz 共模滤波器截止频率影响的模拟输入。因此，只要满足 ADS1x48 绝对输入和共模范围要求，TC± 输入即可用于任何通用输入信号。选择 ADS1x48 上的 AIN4 和 AIN5 输入，以测量连接到 TC± 输入的电压。

4 ADS1x48EVM GUI

ADS1x48EVM 需要一个可自动安装的通信驱动程序。不过，此[常见问题解答](#)可帮助排查驱动程序相关问题（如有）。

以下步骤介绍了 ADS1x48 GUI 软件的安装过程：

1. 将 Micro USB 转 USB 电缆从 PAMBoard 直接连接到计算机上的 USB 端口。请勿通过 USB 集线器连接电缆。
2. 打开 EVM 登陆页上可用的基于网络的 GUI（[ADS1148EVM-PDK](#) 或 [ADS1248EVM-PDK](#)）。
 - a. 首次登录时，系统可能会提示用户下载并安装适用于 Firefox™ 或 Chrome™ 的浏览器扩展插件和 TI Cloud Agent 应用程序，如图 4-1 中所示。TI Cloud Agent 只需下载并安装一次即可。
3. 刷新该 GUI 后便会显示一个绿色标志，并在底部状态功能区显示 **Hardware Connected**（硬件已连接）指示标志（请参阅图 4-2）。

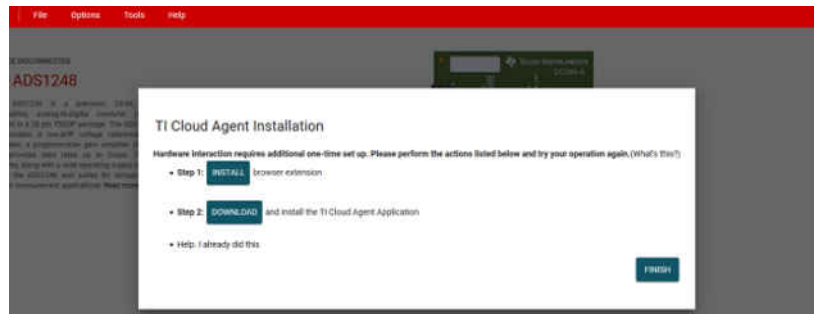


图 4-1. 浏览器扩展插件和 TI Cloud Agent 的安装

连接后，ADS1x48EVM GUI 可通过多个页面对 ADS1x48EVM 进行导航和控制：

- [主页](#)
- [数据采集](#)
- [寄存器映射](#)

以下各节将逐步介绍每个 GUI 页面。

4.1 主页

Home（主页）页面是 GUI 启动登录页面。**Home**（主页）页面提供了 ADS1x48 的简要概述，包括器件描述和 EVM PCB 的 3D 视图。在图 4-2 中的左上角，以橙色突出显示的是各个 GUI 页面的垂直导航栏，包括：

- **Home**（主页）
- **Data Capture**（数据采集）
- **Register Map**（寄存器映射）

GUI 顶部的水平菜单栏显示以下菜单选项，这些选项在图 4-2 中突出显示，并且节 4.1.1 中更加详细地介绍了这些选项：

- **File**（文件）
- **Options**（选项）
- **Tools**（工具）
- **Help**（帮助）

配套资源的快速链接显示在 **Home**（主页）页面的底部。这些链接在图 4-2 中以紫色突出显示，其中包括 EVM 用户指南、原理图和 ADC 数据表。最后，成功连接的 EVM 会在左上角显示为 **Device Connected**（器件已连接），并在状态功能区中显示为 **Hardware Connected**（硬件已连接）。这两个指示标志都在图 4-2 中以绿色突出显示。

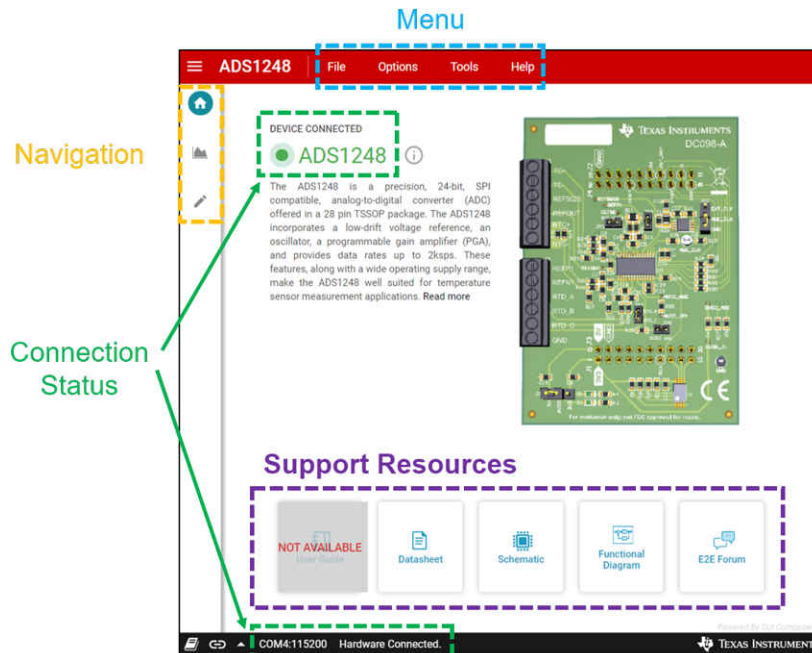


图 4-2. ADS1x48EVM GUI 主页页面

Home (主页) 页面的另一个重要功能是在器件名称旁提供信息图标。如图 4-3 中所示，点击该图标会显示有关 ADS1x48EVM 的特定信息。

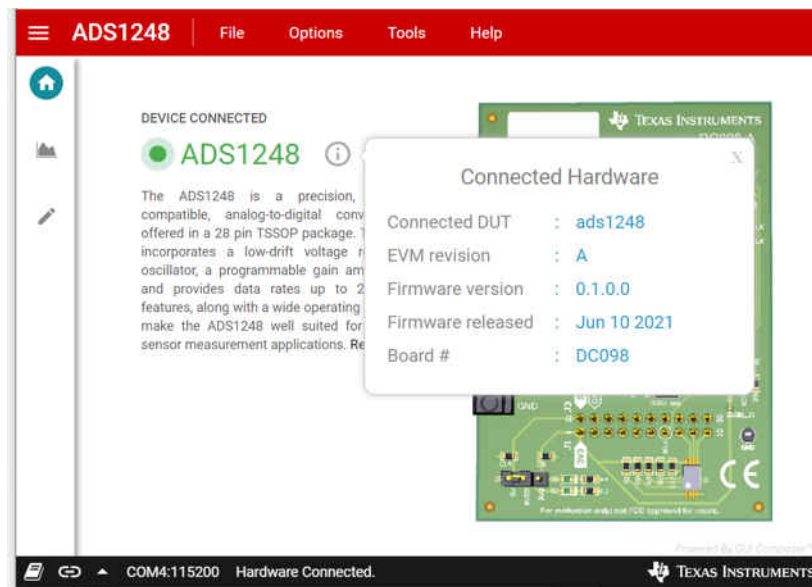


图 4-3. 已连接硬件的信息

4.1.1 菜单栏

GUI 顶部的菜单栏显示 EVM 中使用的器件名称以及若干下拉菜单选项。

4.1.1.1 文件菜单

File (文件) 下拉菜单显示可用的选项, 如图 4-4 所示。这些选项包括:

- *Program Device* (程序器件): 仅在需要更改重要固件时才必要
- *Analysis Data* (分析数据):
 - *Save data* (保存数据): 将 *Analysis Data* (分析数据) 保存到逗号分隔值 (CSV) 格式的文件中, 以供使用外部程序进行进一步分析
 - *Load data* (加载数据): 将保存的数据文件加载到 GUI 中, 以供进一步检查或分析
- *Register Data* (寄存器数据)
 - *Save register* (保存寄存器): 保存特定配置的寄存器数据
 - *Load register* (加载寄存器): 加载之前保存的寄存器映射配置

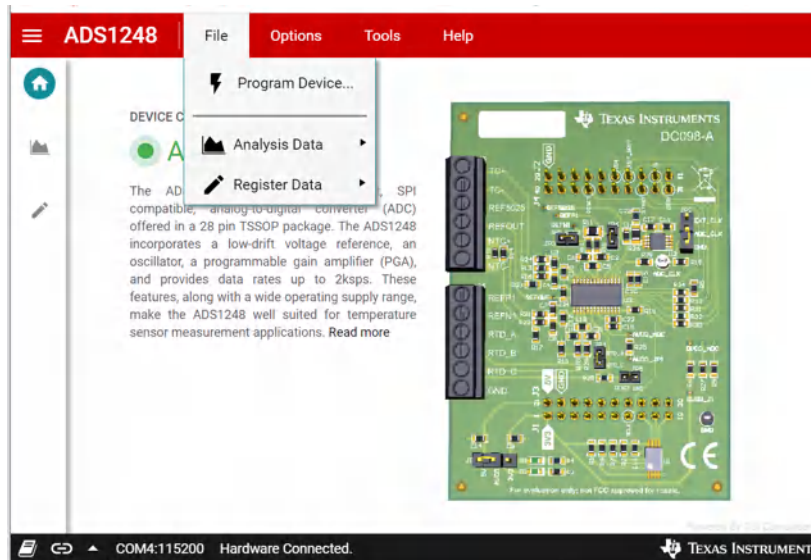


图 4-4. 文件菜单

4.1.1.2 选项菜单

Options (选项) 下拉菜单用于在弹出的对话框中显示当前的 COM 端口设置, 其中包含用于在必要时更改 COM 端口或重新配置相关设置的选项。

4.1.1.3 工具菜单

Tools (工具) 下拉菜单可用于访问 *Log 窗格*, 后者会在 GUI 底部显示活动日志。点击状态功能区中的图书图标与选择 *Log 窗格* (在 *Tools* (工具) 菜单中), 二者会显示相同的信息。

4.1.1.4 帮助菜单

Help (帮助) 下拉菜单显示了以下选项:

- *E2E Support Forum*, 链接到 E2E 论坛, 以便在其中提问或搜索答案
- *View README.md*, 显示本指南中不一定包含的相关启动信息
- *About*, 显示有关 GUI 和 EVM 硬件的特定信息, 可帮助确认当前使用最新版本的 GUI

4.2 数据采集

数据采集 图标可选择用于显示转换数据的可用图表选项。如图 4-5 中所示, 数据选项包括 *Time Domain* (时域)、*Histogram* (直方图) 和 *FFT* 显示方式。但是, *ADS1x48* 主要用作直流测量器件, 因此 FFT 图和信息可能几乎没有意义。

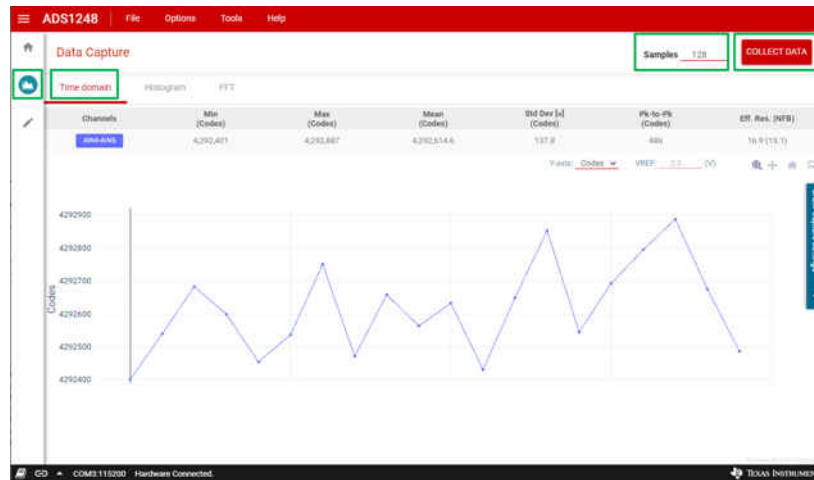
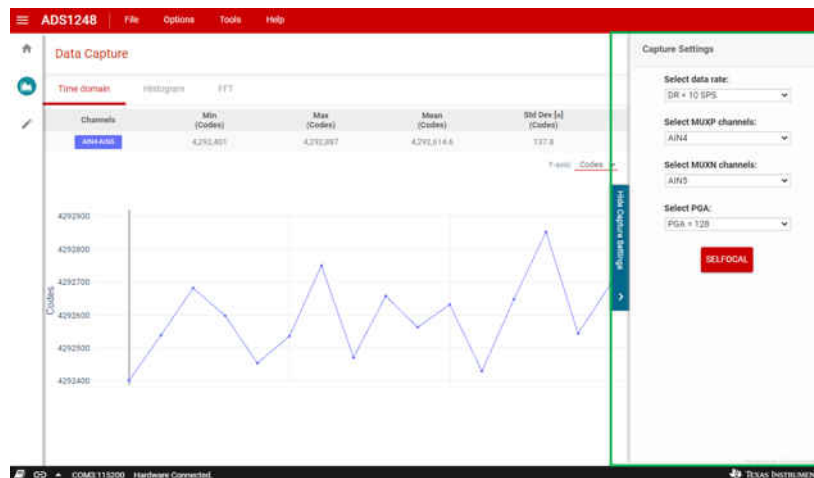


图 4-5. 数据采集窗口

如图 4-6 中所示，*Chart* (图表) 窗口的右侧显示了一个滑出式菜单。通过点击 *Show Capture Settings* (显示采集设置) 滑出式菜单，可以选择各种配置和显示方式。*Capture Settings* (采集设置) 滑出式菜单中可用的下拉菜单有：

- *Select data rate* (选择数据速率) ，用于选择数据输出转换率
- *Select MUXP channels* (选择 MUXP 通道) 和 *Select MUXN channels* (选择 MUXN 通道) ，用于选择需要测量的输入通道
- *Select PGA* (选择 PGA) 用于选择所需的输入信号放大
- *SELFOCAL* 按钮，用于执行器件 (ADC) 失调电压校准

图 4-6. *Capture Settings* (采集设置) 滑出式菜单

若要收集数据，请在采集窗口右上角中选择要收集的 *Samples* (样本) 数量。若要采集数据，请按 *Collect Data* (采集数据) 按钮，该按钮位于 *Samples* (样本) 设置旁 (如图 4-5 所示) 。

按下 *Collect Data* (采集数据) 按钮随即收集转换数据，之后，该按钮会变为 *Stop Collect* (停止采集) 。按下 *Stop Collect* (停止采集) 按钮会停止采集转换数据；否则，会收集所选 *Samples* (样本) 数量的数据。*Samples* (样本) 的数量可以在按下 *Collect Data* (采集数据) 按钮之前更改，可以直接输入所需的样本数量，或点击向上和向下箭头来更改。在数据采集期间，无法更改样本数量。

当 *Collect Data* (采集数据) 操作完成时，“*Chart*” (图表) 窗口中会显示数据，以及计算得出的通道统计数据 and 数据图。用于查看数据的各种图标类型包括缩放、平移和复位。复位图标会使图形还原，以显示采集的所有数据。查看图标位于 GUI 右侧的统计信息下方。

4.2.1 时域和直方图统计

Time Domain (时域) 图和 *Histogram* (直方图) 中显示的统计信息与图 4-7 中所示相同：

- 选择的输入通道
- 数据集中的 *Min* (最小) 代码
- 数据集中的 *Max* (最大) 代码
- 数据集中的 *Mean* (平均) 代码值
- *Std Dev* 表示数据集中的标准偏差
- *Pk-to-Pk* 表示数据集中的总噪声峰-峰值
- *Eff.Res* 以位数表示有效分辨率，其中括号内的值显示无噪声位数

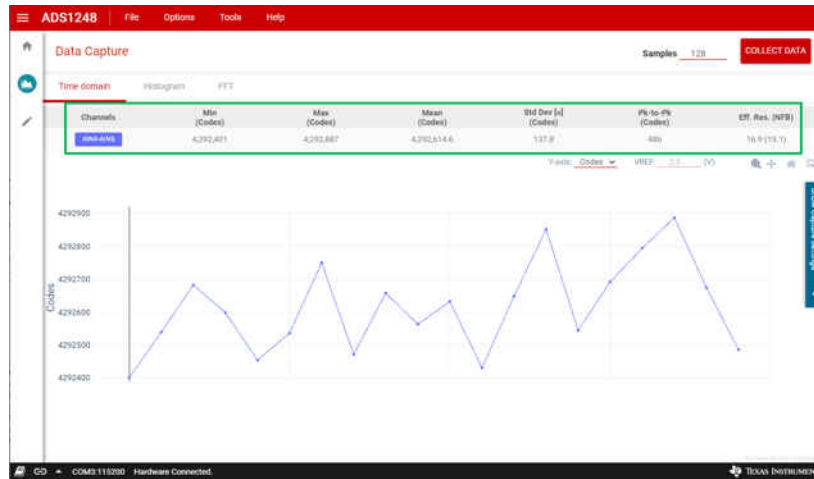


图 4-7. 采集统计数据

4.2.2 时域图

Time Domain (时域) 图显示 X 轴上的样本计数。根据在下拉菜单中的选择，*Y-axis* (Y 轴) 显示为代码或电压。*Y-axis* (Y 轴) 下拉菜单显示在 GUI 右侧统计信息下方的图表图标旁边。图 4-8 显示了 *Time Domain* (时域) 图及其特性。

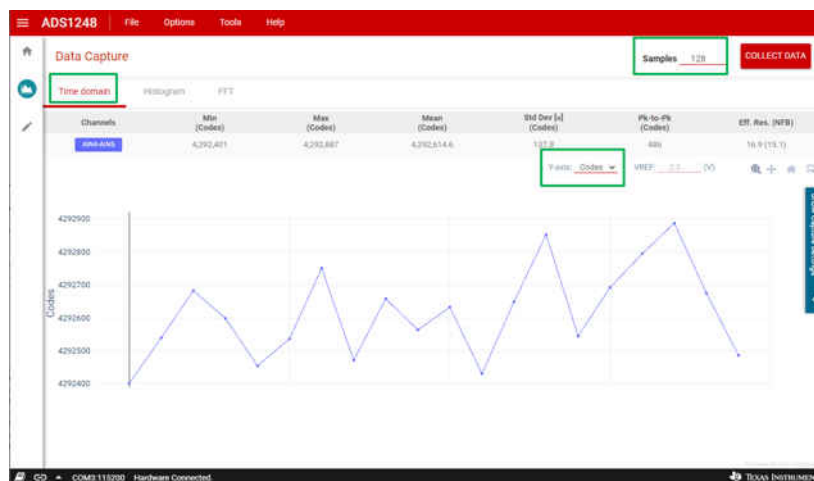


图 4-8. 时域图

4.2.3 直方图

Histogram 图 (直方图) (图 4-9 中) 显示了代码或代码组出现的次数。用户选项包括：

- *# of Bins* (图块数量)，用于选择要包含在图中的图块数量
- *Bin Size* (图块尺寸)，用于选择要包含在每个图块中的独特代码数量

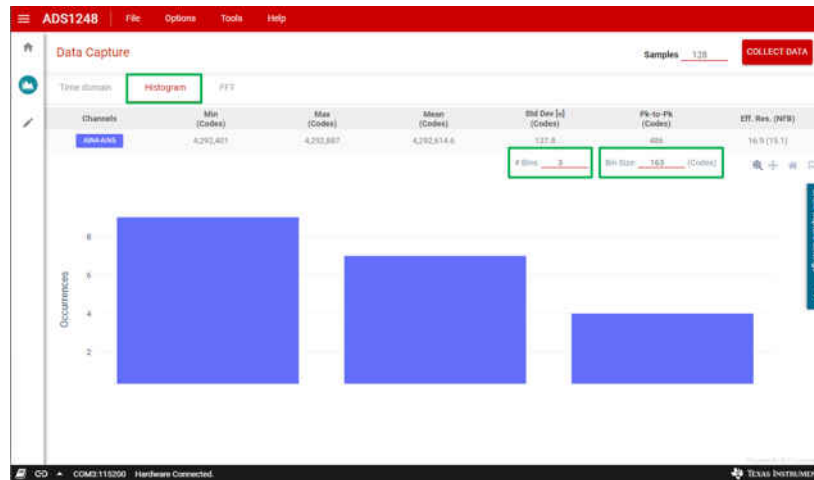


图 4-9. 直方图

Bins (图块数量) 和 Bin Size (图块尺寸) 都是可进行选择的选项，并显示在 GUI 右侧统计信息下方的图表图标旁边。

4.2.4 FFT 统计数据 and FFT 图

FFT 图可以显示以下统计信息：

- 选择的输入通道
- 基波频率
- 基波功率
- 本底噪声
- SNR 或信噪比
- SFDR 或无杂散动态范围
- THD 或总谐波失真
- SINAD 或信纳比
- ENOB 或有效位数
- 谐波

FFT 图对于直流输入电压而言毫无意义。不过，可以分析低频交流信号并显示 FFT 图。

4.3 寄存器映射

Register Map (寄存器映射) 窗口包含有关如何配置 ADS1x48 的信息。存在多个控制按钮和下拉菜单，可用于配置 Register Map (寄存器映射) 读取和写入操作。

整个 Register Map (寄存器映射) 窗口都会显示问号图标。点击这些图标后，系统会提供与其所在位置中的项目相关的详细信息。请参阅图 4-10 了解更多详细信息。

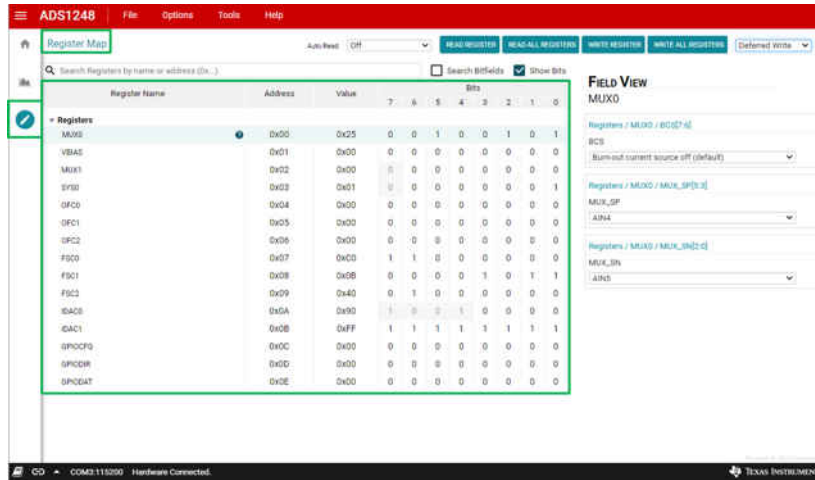


图 4-10. 寄存器映射

如图 4-10 所示，ADS1x48 器件具有多个可配置的寄存器。在 GUI 窗口右侧，通过使用 *Field View* (域视图) 菜单中显示的下拉菜单和可点击选项，可以配置这些寄存器。*Field View* (域视图) 菜单复制了 ADS1x48 数据表中提供的寄存器设置信息。请参考这些文档，了解有关特定 ADC 寄存器设置的更多信息或相关问题。

可以不使用 *Field View* (域视图) 菜单，双击 *Bits* (位) 菜单中的“1”和“0”也可以切换这些位设置。当位设置变化时，*Field View* (域视图) 选项也会变成对应的寄存器设置。

4.3.1 寄存器读写选项

图 4-11 突出显示了 *Register Map* (寄存器映射) 窗口的顶部，在这里可以控制寄存器的读取和写入操作。默认会关闭 *Auto Read* (自动读取) 寄存器功能，更改选项后还会执行 *Immediately Write* (立即写入) 操作 (在 *Config* 寄存器上)。在接下来几节中，将会更加详细地讨论所有读取和写入操作。

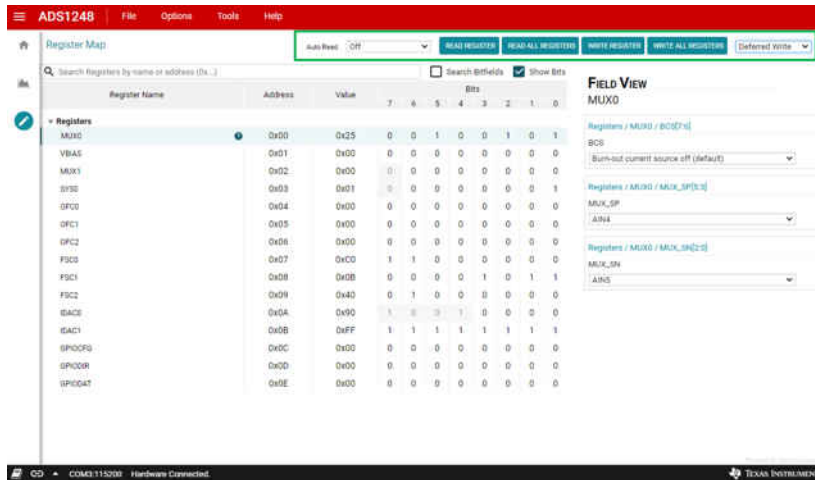


图 4-11. 寄存器读写控制

4.3.1.1 读取寄存器选项

如上一节所述，在默认 GUI 配置中，*Auto Read* (自动读取) 功能关闭，而使用 *READ REGISTER* (读取寄存器) 和 *READ ALL REGISTERS* (读取所有寄存器) 按钮后，可手动读取寄存器。使用 *READ REGISTER* (读取寄存器) 按钮则只会读取选定的寄存器。*READ ALL REGISTERS* (读取所有寄存器) 按钮可用于读取所有可用的 ADS1x48 寄存器。手动读取寄存器内容的好处是，能够减少 ADS1x48EVM 与 GUI 之间的 USB 通信。

从 ADS1x48 能够以每秒一次到尽可能短的各种时间间隔来自动读取寄存器。如图 4-12 所示，使用 *Auto Read* (自动读取) 下拉菜单，可以检查和选择这些时间间隔。*READ REGISTER* (读取寄存器) 和 *READ ALL REGISTER* (读取所有寄存器) 按钮选项仅在关闭 *Auto Read* (自动读取) 选项的情况下才会启用。

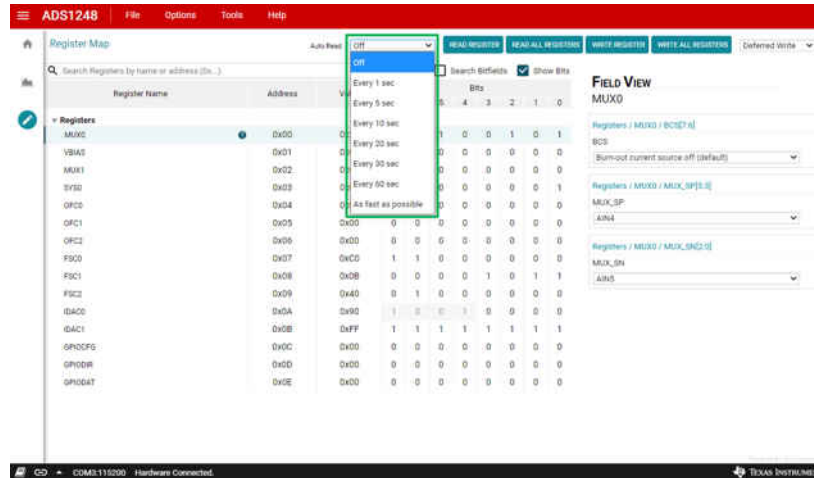


图 4-12. 自动读取选项

4.3.1.2 写入寄存器选项

寄存器写入的 GUI 默认选项为 *Immediate Write* (立即写入)。当选择 *Immediate Write* (立即写入) 时，对任何寄存器配置的更改都会从 GUI 立即写入 ADS1x48 器件。使用 *Immediate Write* (立即写入) 选项，可以确保寄存器映射图中显示的就是 ADS1x48 中的真实配置。如果为写入寄存器下拉菜单选择 *Deferred Write* (延迟写入) (如图 4-13 所示)，则会启用写入寄存器按钮 *WRITE REGISTER* (写入寄存器) 和 *WRITE ALL REGISTERS* (写入所有寄存器)。与读取寄存器按钮的功能相似，*WRITE REGISTER* (写入寄存器) 按钮会写入当前所选寄存器的配置。相比之下，选择 *WRITE ALL REGISTERS* (写入所有寄存器) 按钮时，会写入所有可配置的寄存器。

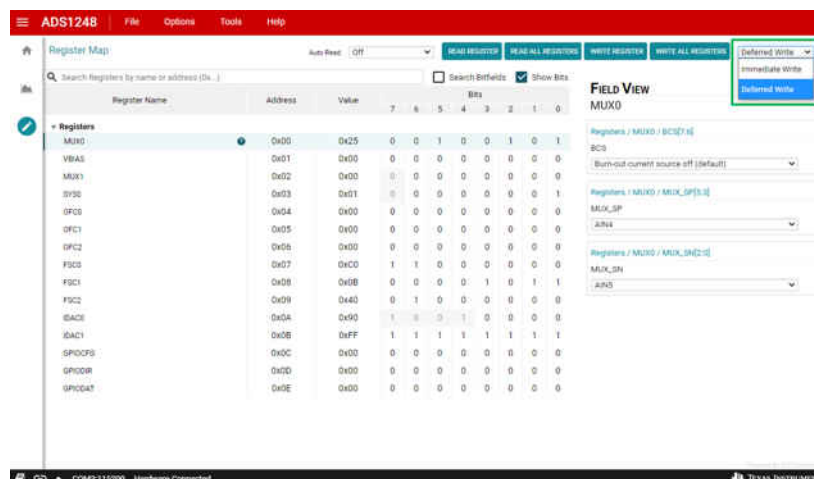


图 4-13. 寄存器写入选项

5 物料清单、印刷电路板布局和原理图

本节包含 ADS1x48EVM 物料清单 (BOM)、印刷电路板 (PCB) 布局和电路板原理图。

5.1 物料清单

表 5-1 列出了 ADS1x48EVM 的物料清单 (BOM)。

表 5-1. 物料清单

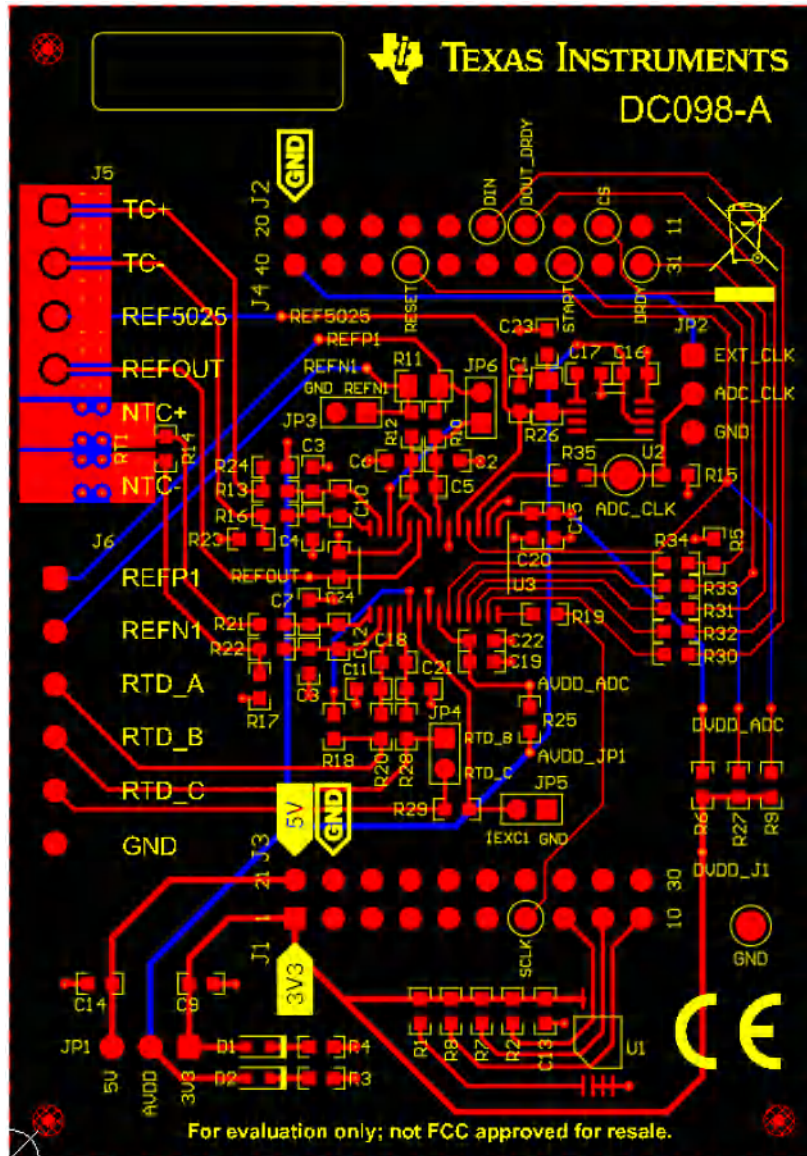
名称	数量	说明	器件型号	制造商
C1、C5、C10、C12、C18	5	电容, 陶瓷, 0.01uF, 25V, +/- 5%, C0G/NP0, 0603	C0603H103J3GACTU	Kemet (基美)
C2、C3、C4、C6、C7、C8、C11、C21	8	电容, 陶瓷, 1000pF, 100V, +/-5%, C0G/NP0, 0603	GRM1885C2A102JA01D	MuRata (村田)
C9、C14、C15、C19、C23、C24	6	电容, 陶瓷, 10uF, 25V, +/-20%, X5R, 0603	GRT188R61E106ME13D	MuRata (村田)
C13、C20、C22	3	电容, 陶瓷, 0.1uF, 25V, +/-10%, X7R, 0603	C0603C104K3RACTU	Kemet (基美)
C16、C17	2	电容, 陶瓷, 1uF, 25V, +/-10%, X7R, 0603	C0603C105K3RACTU	Kemet (基美)
D1、D2	2	LED, 绿色, SMD	150060GS75000	Würth Elektronik (伍尔特电子)
J1/J3、J2/J4	2	插座, 2.54mm, 10x2, 锡, TH	SSQ-110-03-T-D	Samtec (申泰)
J5、J6	2	端子块, 3.5mm, 6x1, 锡, TH	0393570006	Molex (莫仕)
JP1、JP2	2	接头, 100mil, 3x1, 金, TH	TSW-103-07-G-S	Samtec (申泰)
JP3、JP4、JP5、JP6	4	接头, 2mm, 2x1, 锡, TH	TMM-102-01-T-S	Samtec (申泰)
R1、R2、R7、R8、R17	5	电阻, 10.0k, 1%, 0.1W, 0603	RC0603FR-0710KL	Yageo (国巨)
R3	1	电阻, 470, 5%, 0.1W, 0603	RC0603JR-07470RL	Yageo (国巨)
R4	1	电阻, 390Ω, 1%, 0.1W, 0603	RC0603FR-07390RL	Yageo (国巨)
R5、R9、R27	3	电阻, 100k, 1%, 0.1W, AEC-Q200 0 级, 0603	CRCW0603100KFKEA	Vishay-Dale (威世达勒)
R6、R25	2	电阻, 0.1, 1%, 0.1W, AEC-Q200 1 级, 0603	ERJ-L03KF10CV	Panasonic (松下)
R10、R12、R13、R16、R20、R21、R22、R28	8	电阻, 4.12k, 1%, 0.1W, 0603	RC0603FR-074K12L	Yageo (国巨)
R11	1	电阻, 4.02k, 0.1%, 0.125W, 0805	RT0805BRD074K02L	Yageo America (国巨)
R15	1	电阻, 470k, 1%, 0.1W, 0603	RC0603FR-07470KL	Yageo (国巨)
R18、R29	2	电阻, 680, 1%, 0.1W, 0603	RC0603FR-07680RL	Yageo (国巨)
R19、R30、R31、R32、R33、R34、R35	7	电阻, 47, 5%, 0.1W, AEC-Q200 0 级, 0603	CRCW060347R0JNEA	Vishay-Dale (威世达勒)

表 5-1. 物料清单 (continued)

名称	数量	说明	器件型号	制造商
R26	1	电阻, 1.1, 5%, 0.125W, AEC-Q200 0 级, 0805	ERJ-6GEYJ1R1V	Panasonic (松下)
SH-JP1、SH-JP2	2	分流器, 100mil, 镀金, 黑色	SNT-100-BK-G	Samtec (申泰)
SH-JP3、SH-JP4、SH- JP5、SH-JP6	4	分流器, 2mm, 镀金, 黑 色	2SN-BK-G	Samtec (申泰)
TP1	1	测试点, 微型, 黑色, TH	5001	Keystone
TP2	1	测试点, 微型, 白色, TH	5002	Keystone
U1	1	I2C BUS EEPROM (2 线), TSSOP-B8	BR24G32FVT-3AGE2	Rohm (罗姆)
U2	1	3 μ Vpp/V 噪声, 3ppm/ $^{\circ}$ C 温漂精密串联电压基准, DGK0008A (VSSOP-8)	REF5025IDGKT	德州仪器 (TI)
U3	1	适用于精密传感器测量的 24 位 (或 16 位) 2kSPS 8 通道 Δ - Σ ADC, PW0028A (TSSOP-28)	ADS1248IPWR (或 ADS1148IPWR)	德州仪器 (TI)
R14	0	电阻, 10.0k, 1%, 0.1W, 0603	RC0603FR-0710KL	Yageo (国巨)
R23、R24	0	电阻, 10.0M, 1%, 0.1W, AEC-Q200 0 级, 0603	CRCW060310M0FKEA	Vishay-Dale (威世达勒)
RT1	0	热敏电阻 NTC, 10 千欧, 3%, 0603	ERT-J1VR103H	Panasonic (松下)

5.2 印刷电路板布局

图 5-1 至图 5-7 描绘了 ADS1x48EVM 的 PCB 布局。



红色 = 顶层；蓝色 = 底层；黄色 = 顶部丝印；内部 GND 层未显示

图 5-1. 复合 PCB 布局

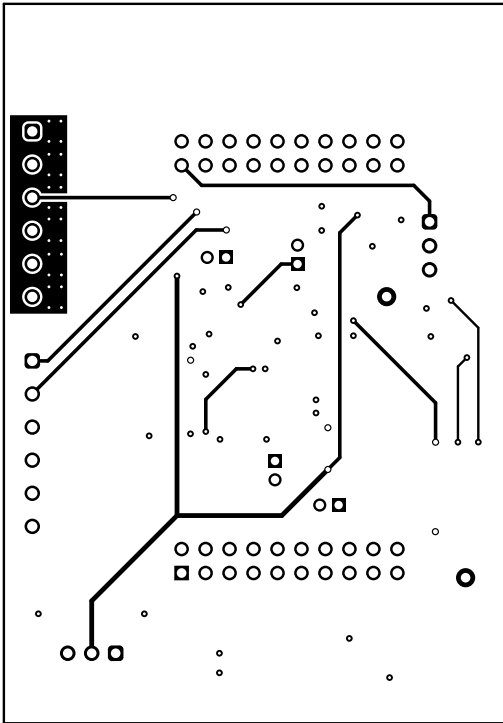


图 5-6. 底层

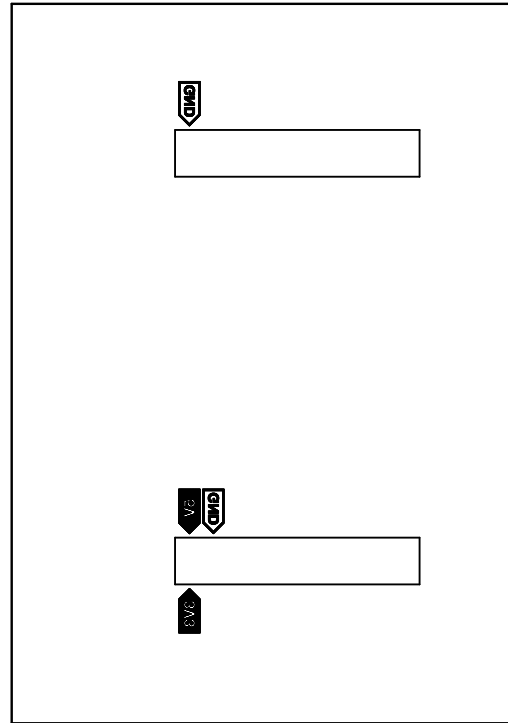


图 5-7. 底部丝印

5.3 原理图

图 5-8 显示了 ADS1x48EVM 原理图。

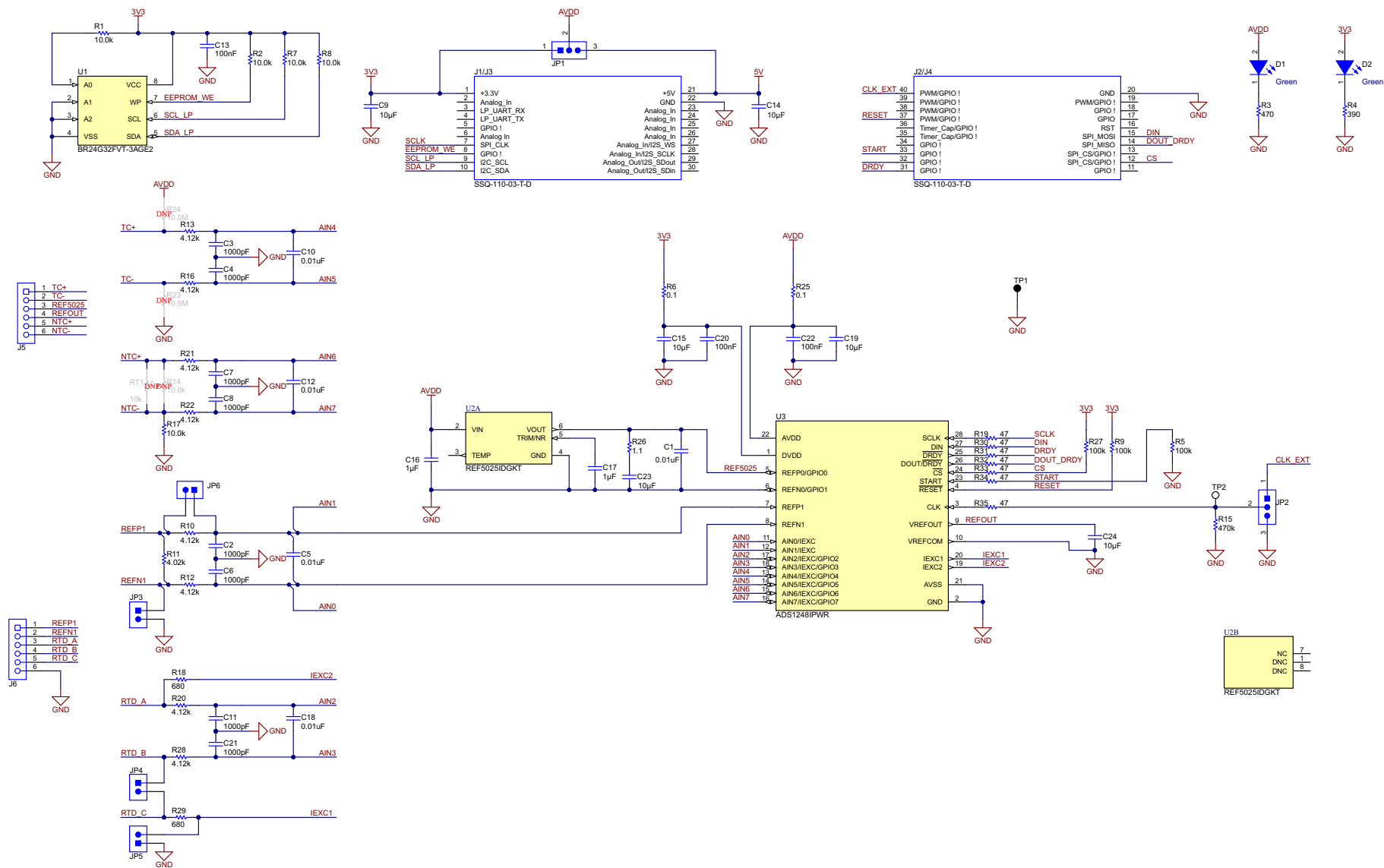


图 5-8. ADS1x48EVM 原理图

6 修订历史记录

注：以前版本的页码可能与当前版本的页码不同

Changes from SEPTEMBER 10, 2021 to JANUARY 11, 2022 (from Revision * (September 2021) to Revision A (January 2022))

	Page
• 删除了文档中的包容性术语.....	4
• 通篇将 EVM 登陆页链接更改为正确的位置.....	5

重要声明和免责声明

TI“按原样”提供技术和可靠性数据（包括数据表）、设计资源（包括参考设计）、应用或其他设计建议、网络工具、安全信息和其他资源，不保证没有瑕疵且不做任何明示或暗示的担保，包括但不限于对适销性、某特定用途方面的适用性或不侵犯任何第三方知识产权的暗示担保。

这些资源可供使用 TI 产品进行设计的熟练开发人员使用。您将自行承担以下全部责任：(1) 针对您的应用选择合适的 TI 产品，(2) 设计、验证并测试您的应用，(3) 确保您的应用满足相应标准以及任何其他功能安全、信息安全、监管或其他要求。

这些资源如有变更，恕不另行通知。TI 授权您仅可将这些资源用于研发本资源所述的 TI 产品的应用。严禁对这些资源进行其他复制或展示。您无权使用任何其他 TI 知识产权或任何第三方知识产权。您应全额赔偿因在这些资源的使用中对 TI 及其代表造成的任何索赔、损害、成本、损失和债务，TI 对此概不负责。

TI 提供的产品受 [TI 的销售条款](#) 或 [ti.com](#) 上其他适用条款/TI 产品随附的其他适用条款的约束。TI 提供这些资源并不会扩展或以其他方式更改 TI 针对 TI 产品发布的适用的担保或担保免责声明。

TI 反对并拒绝您可能提出的任何其他或不同的条款。

邮寄地址：Texas Instruments, Post Office Box 655303, Dallas, Texas 75265

Copyright © 2022，德州仪器 (TI) 公司