



摘要

本用户指南介绍了 TPS7H5005EVM、TPS7H5006EVM、TPS7H5007EVM 和 TPS7H5008EVM 评估模块 (EVM) 的特性、操作和使用。本文档提供了可确保器件正常运行的设置，以及完整的原理图、印刷电路板布局和物料清单。另外，还提供了运行的基本波形。

内容

1 引言	3
1.1 特性.....	3
1.2 应用.....	3
2 EVM 设置和快速入门指南	4
3 EVM 连接器和测试点	6
4 PCB 布局	8
5 原理图	10
6 物料清单 (BOM)	26

插图清单

图 2-1. TPS7H5005/6/7/8-SEP 输出.....	4
图 2-2. 占空比生成.....	5
图 4-1. 顶部覆盖层.....	8
图 4-2. 顶部阻焊层.....	8
图 4-3. 顶层.....	8
图 4-4. 底层.....	8
图 4-5. 底部阻焊层.....	9
图 4-6. 底部覆盖层.....	9
图 4-7. 钻孔图.....	9
图 4-8. 电路板尺寸.....	9
图 5-1. TPS7H5005EVM 原理图 (第 1 页).....	10
图 5-2. TPS7H5005EVM 原理图 (第 2 页).....	11
图 5-3. TPS7H5005EVM 原理图 (第 3 页).....	12
图 5-4. TPS7H5005EVM 原理图 (第 4 页).....	13
图 5-5. TPS7H5006EVM 原理图 (第 1 页).....	14
图 5-6. TPS7H5006EVM 原理图 (第 2 页).....	15
图 5-7. TPS7H5006EVM 原理图 (第 3 页).....	16
图 5-8. TPS7H5006EVM 原理图 (第 4 页).....	17
图 5-9. TPS7H5007EVM 原理图 (第 1 页).....	18
图 5-10. TPS7H5007EVM 原理图 (第 2 页).....	19
图 5-11. TPS7H5007EVM 原理图 (第 3 页).....	20
图 5-12. TPS7H5007EVM 原理图 (第 4 页).....	21
图 5-13. TPS7H5008EVM 原理图 (第 1 页).....	22
图 5-14. TPS7H5008EVM 原理图 (第 2 页).....	23
图 5-15. TPS7H5008EVM 原理图 (第 3 页).....	24
图 5-16. TPS7H5008EVM 原理图 (第 4 页).....	25

表格清单

表 2-1. 默认 EVM 配置.....	4
表 2-2. TPS7H5005/6/7/8EVM 连接.....	4

表 3-1. EVM 板连接.....	6
表 3-2. J6 连接和配置.....	7
表 6-1. TPS7H5005EVM BOM.....	26
表 6-2. TPS7H5006EVM BOM.....	31
表 6-3. TPS7H5007EVM BOM.....	36
表 6-4. TPS7H5008EVM BOM.....	40

商标

所有商标均为其各自所有者的财产。

1 引言

此电路板支持将 TPS7H5005/6/7/8EVM 连接到其他元件，从而对整个电源转换器设计快速进行原型创建和评估。TPS7H5005EVM 放置在与 [TPS7H5005-SEP 电离辐射总剂量 \(TID\) 辐射报告](#) 中所用电路板相似的开放式测试板上。添加测试点和电压端子是需要对设计进行的唯一重大更改，目的是在没有其他硬件的情况下帮助探测 TPS7H5005/6/7/8EVM。为了保证可制造性，对 BOM 进行了细微更改。

1.1 特性

此 EVM 具有以下特性：

- 具有可调死区时间的同步整流输出
- 在过热、辐射以及线路和负载条件下，具有 $0.613V \pm 1\%$ 的电压基准
- 可调斜坡补偿和软启动
- 可配置的占空比限值

1.2 应用

- 航天卫星隔离式电源
- 耐辐射应用
- 航天卫星有效载荷

2 EVM 设置和快速入门指南

表 2-1 列出了默认配置。

表 2-1. 默认 EVM 配置

参数	规格
输入电源	4V 至 14V
工作温度	25°C
开关频率	500kHz

使用表 2-2 中所示连接后，可使 TPS7H5005/6/7/8EVM 快速上电并运行。

表 2-2. TPS7H5005/6/7/8EVM 连接

端子或测试点	电压源
J11 (VIN)	4V 至 14V 输入，10mA。请参阅 J11 连接的正负端子。
TP9 (COMP)	1V，电流在 10mA 以下（根据 TPS7H500x-SEP 采用增强型航天塑料的抗辐射 2MHz 电流模式 PWM 控制器数据表 ，输入电压范围可以为 -0.3V 至 3.3V）。

然后，此器件应通电并在开环模式下运行，如图 2-1 所示。图 2-1 显示了使用快速启动方法在 J1 - J4 上测得的 TPS7H5005/6/7/8-SP 输出。

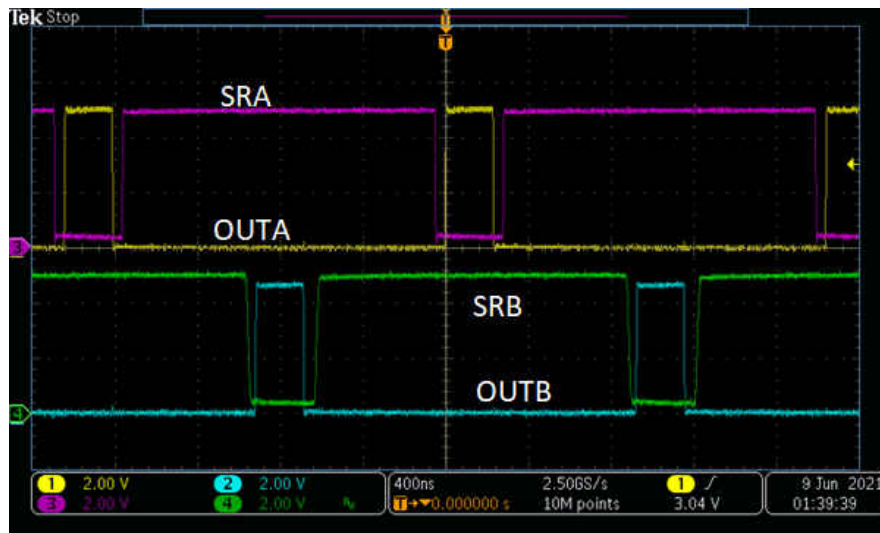


图 2-1. TPS7H5005/6/7/8-SEP 输出

在此模式下运行会强制 COMP 电压在 TPS7H5005/6/7/8EVM 上产生一个输出。根据 COMP 上的输入电压以及 CS_LIM 电路产生的三角波形，或用户决定添加到 CS_LIM 引脚的任何其他波形，占空比有所不同。请参阅图 2-2 以了解信号生成波形。请注意，TPS7H5006EVM 和 TPS7H5007EVM 上不存在 OUTB 和 SRB。TPS7H5008EVM 上不存在 SRA 和 SRB。

图 2-2 显示了 TPS7H5005/6/7/8EVM 基于 COMP 电压和 CS_LIM 引脚电压生成输入和输出信号的波形。

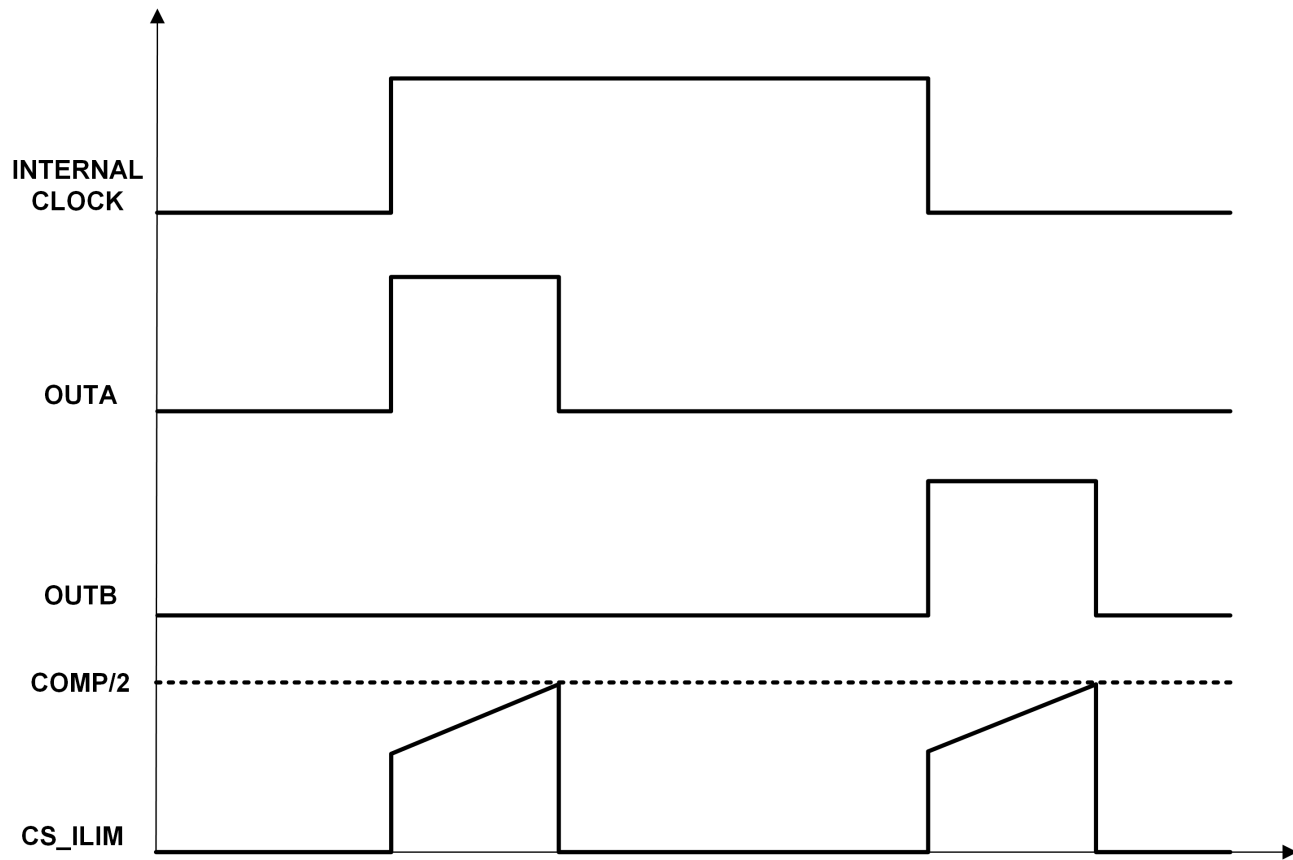


图 2-2. 占空比生成

3 EVM 连接器和测试点

表 3-1 中列出了电路板上的主要接口。如需了解更多信息，请参阅 [TPS7H500x-SEP 采用增强型航天塑料的抗辐射 2MHz 电流模式 PWM 控制器数据表](#) 中的相关部分。

表 3-1. EVM 板连接

测试点	5005	5006	5007	5008	连接	说明
TP1、J1	✓	✓	✓	✓	OUTA	在设计中连接到栅极驱动器。元件 R5 和 C5 可用于测试不同的 R/C 负载。
TP2、J2	✓			✓	OUTB	在设计中连接到栅极驱动器。元件 R6 和 C6 可用于测试不同的 R/C 负载。
TP3、J3	✓	✓	✓		SRA	在设计中连接到栅极驱动器。元件 R7 和 C7 可用于测试不同的 R/C 负载。
TP4、J4	✓				SRB	在设计中连接到栅极驱动器。元件 R8 和 C8 可用于测试不同的 R/C 负载。
TP5、TP6	✓	✓	✓	✓	CS_LIM	在设计中是电流感测的输入。CS_LIM 电路提供了来自 OUTA 和 OUTB 的小三角波形。请注意，这会增加 OUTA 和 OUTB 的负载，从而导致压摆率降低。如果 R9 和 R10 未组装，则可以从 TP5 强制执行 CS_LIM。
TP7	✓	✓	✓	✓	VIN	TPS7H5001EVM-CVAL 器件的电压输入
TP8	✓	✓	✓	✓	EN	TPS7H5001EVM-CVAL 器件的使能引脚，当前被拉高至 VLDO
TP9	✓	✓	✓	✓	COMP	TPS7H5001EVM-CVAL 的误差放大器输出，用于强制此电压以开环方式运行 TPS7H5001EVM-CVAL。
TP10	✓	✓	✓	✓	REFCAP	TPS7H5001EVM-CVAL 的内部基准
TP11、TP12	✓	✓	✓	✓	SS	在闭环设计中，这会在启动期间缓慢增加转换器输出电压
TP13、TP15	✓	✓	✓	✓	SYNC	在此引脚上输入时钟会同步 TPS7H5001EVM-CVAL，频率是输入频率的一半
TP14	✓	✓	✓	✓	VLDO	器件逻辑的内部电压轨
TP20	✓	✓	✓	✓	VSENSE	TPS7H5001EVM-CVAL 的电压感测。在完整设计中连接到转换器输出电压。
TP21	✓	✓	✓	✓	RSC	斜坡补偿选择电阻器。设置器件内部的斜坡补偿压摆率。
TP22	✓	✓	✓	✓	HICC	可配置转换器断续时间。虽然是通过 EVM 上的一个电阻器接地的，但在完整设计中，它通常是一个电容器。
TP23	✓	✓	✓	✓	FAULT	出现任何故障情况时，此节点上的高电平信号会关闭 TPS7H5001EVM-CVAL
TP24	✓	✓			SP	可配置同步整流器和主输出之间的延迟
TP25	✓	✓	✓	✓	RT	TPS7H5001EVM-CVAL 的频率选择。更改此项可以改变转换器的频率。
TP26	✓	✓			PS	可配置主输出和同步整流器之间的延迟
TP27	✓	✓		✓	LEB	可配置转换器的前沿消隐时间

表 3-2 中描述并列出了 J6 的连接和配置。使用 J6 可在不同的 DCL 连接之间切换，以测试不同的占空比限值。引脚 1 由它旁边的点标记。

表 3-2. J6 连接和配置

引脚连接	占空比限值配置	说明
引脚 1 和引脚 2	100%	DCL 被拉高至 VLDO
引脚 2 和引脚 3	50%	DCL 被拉低至 AVSS
悬空	75%	DCL 处于悬空状态

4 PCB 布局

图 4-1 至图 4-8 展示了 EVM PCB 布局图。

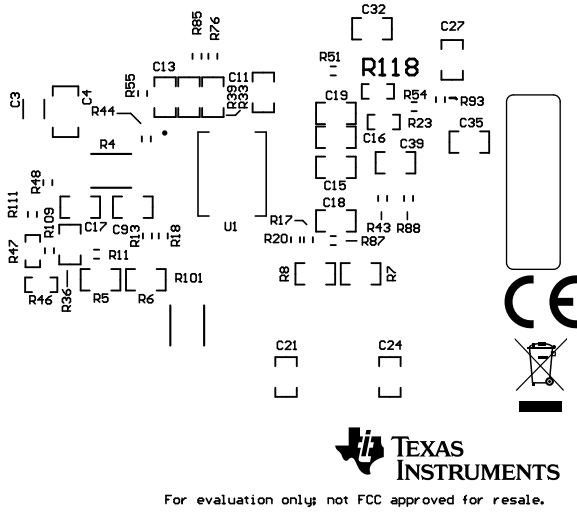


图 4-1. 顶部覆盖层

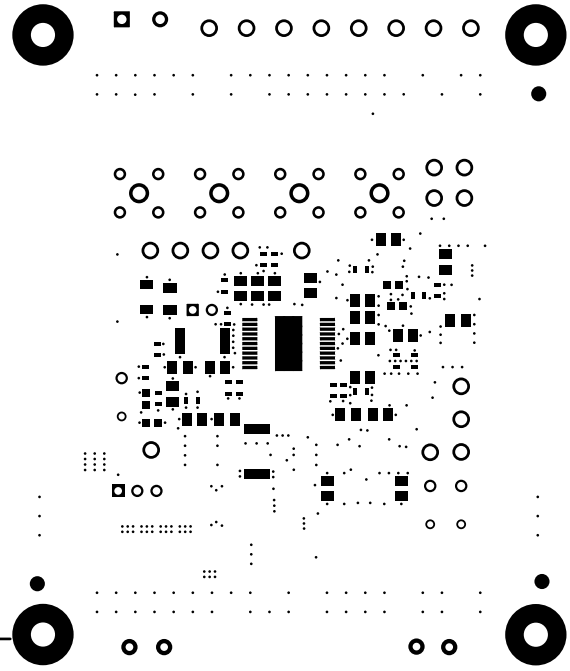


图 4-2. 顶部阻焊层

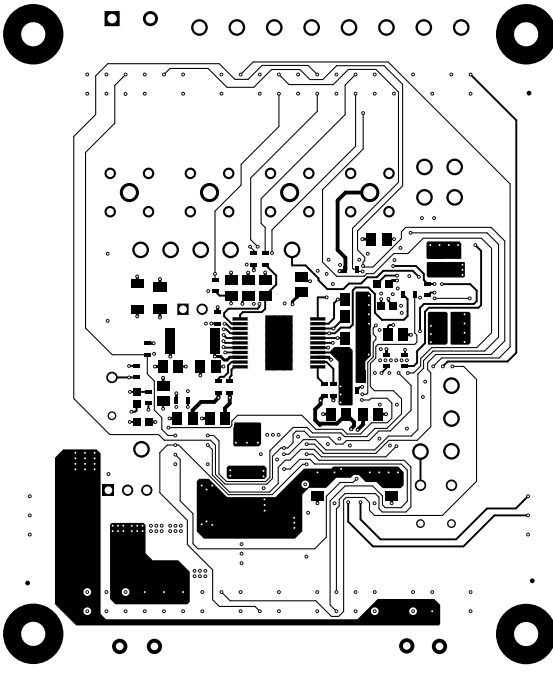


图 4-3. 顶层

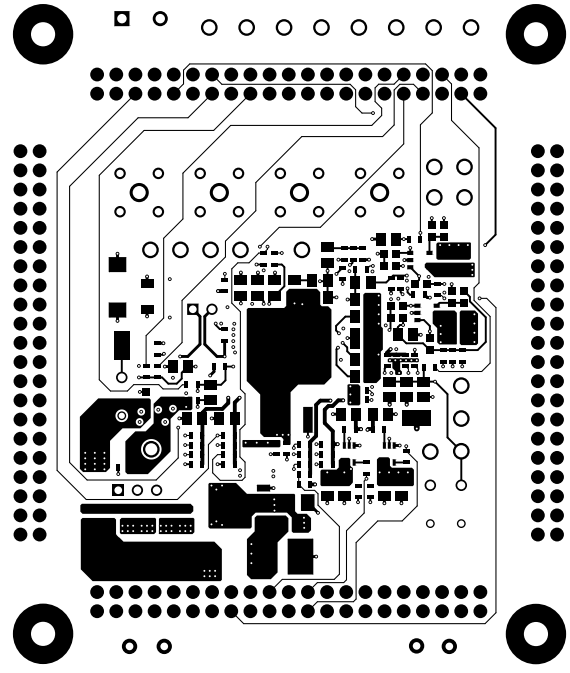


图 4-4. 底层

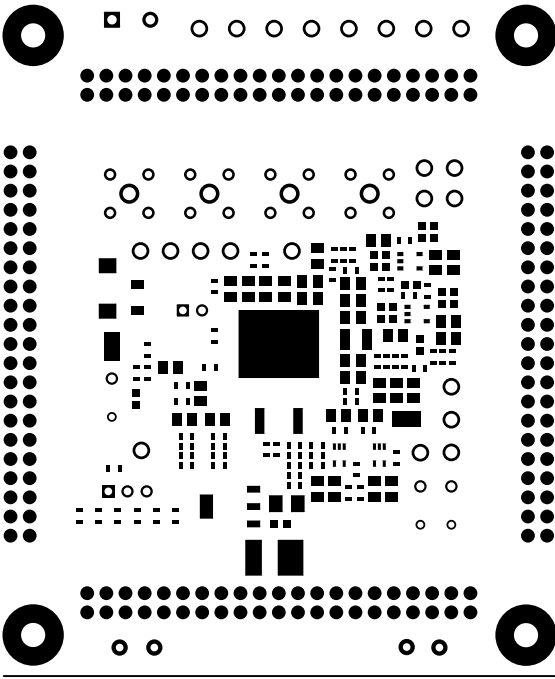


图 4-5. 底部阻焊层

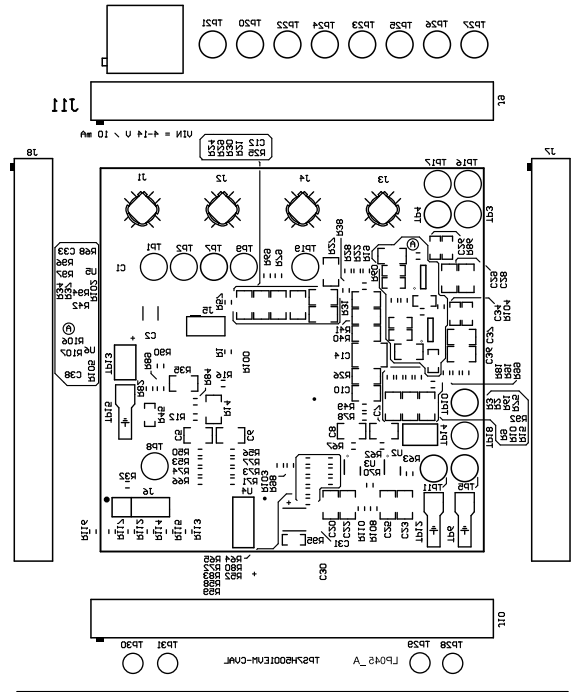
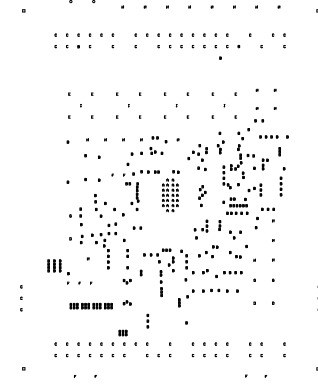


图 4-6. 底部覆盖层



DRILL CHART:

Symbol	Quantity	Finished Hole Size	Plated	Hole Type	Tolerance(mm)
A	24	1.27mm (0.2500in)	PTH	Round	+0/-0.25
B	271	10.16mm (0.2500in)	PTH	Round	+0/-0.25
C	10	16.00mm (0.6300in)	PTH	Round	+0/-0.25
D	1	12.20mm (0.4803in)	PTH	Round	+0/-0.25
E	16	16.00mm (0.6300in)	PTH	Round	+0/-0.25
F	1	49.20mm (1.9370in)	PTH	Round	+0/-0.25
G	2	49.20mm (1.9370in)	PTH	Round	+0/-0.25
H	2	49.20mm (1.9370in)	PTH	Round	+0/-0.25
I	2	49.20mm (1.9370in)	PTH	Round	+0/-0.25
J	2	49.20mm (1.9370in)	PTH	Round	+0/-0.25
K	4	12.50mm (0.4921in)	PTH	Round	+0/-0.25
L	4	12.50mm (0.4921in)	PTH	Round	+0/-0.25
458 Total					

图 4-7. 钻孔图

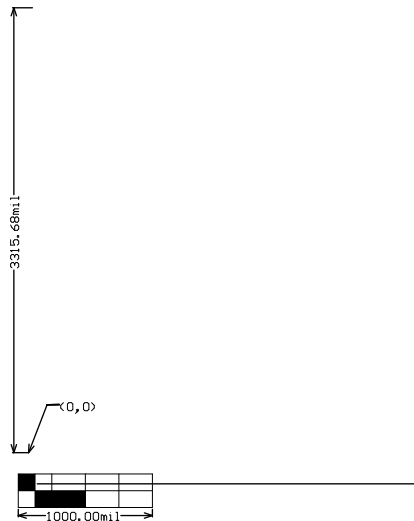


图 4-8. 电路板尺寸

5 原理图

对于 TPS7H5005EVM 原理图，请参阅图 5-1 至图 5-4。

对于 TPS7H5006EVM 原理图，请参阅图 5-5 至图 5-8。

对于 TPS7H5007EVM 原理图，请参阅图 5-9 至图 5-12。

对于 TPS7H5008EVM 原理图，请参阅图 5-13 至图 5-16。

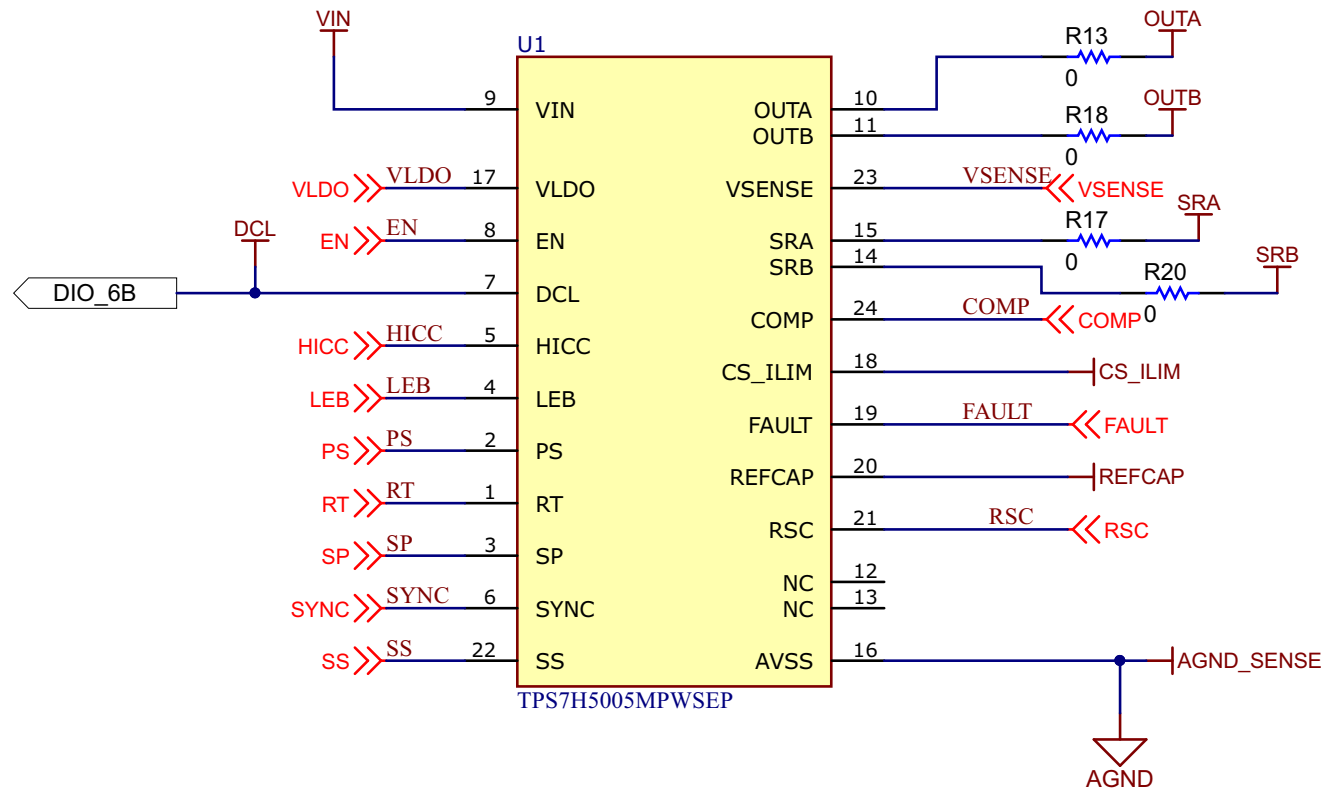


图 5-1. TPS7H5005EVM 原理图 (第 1 页)

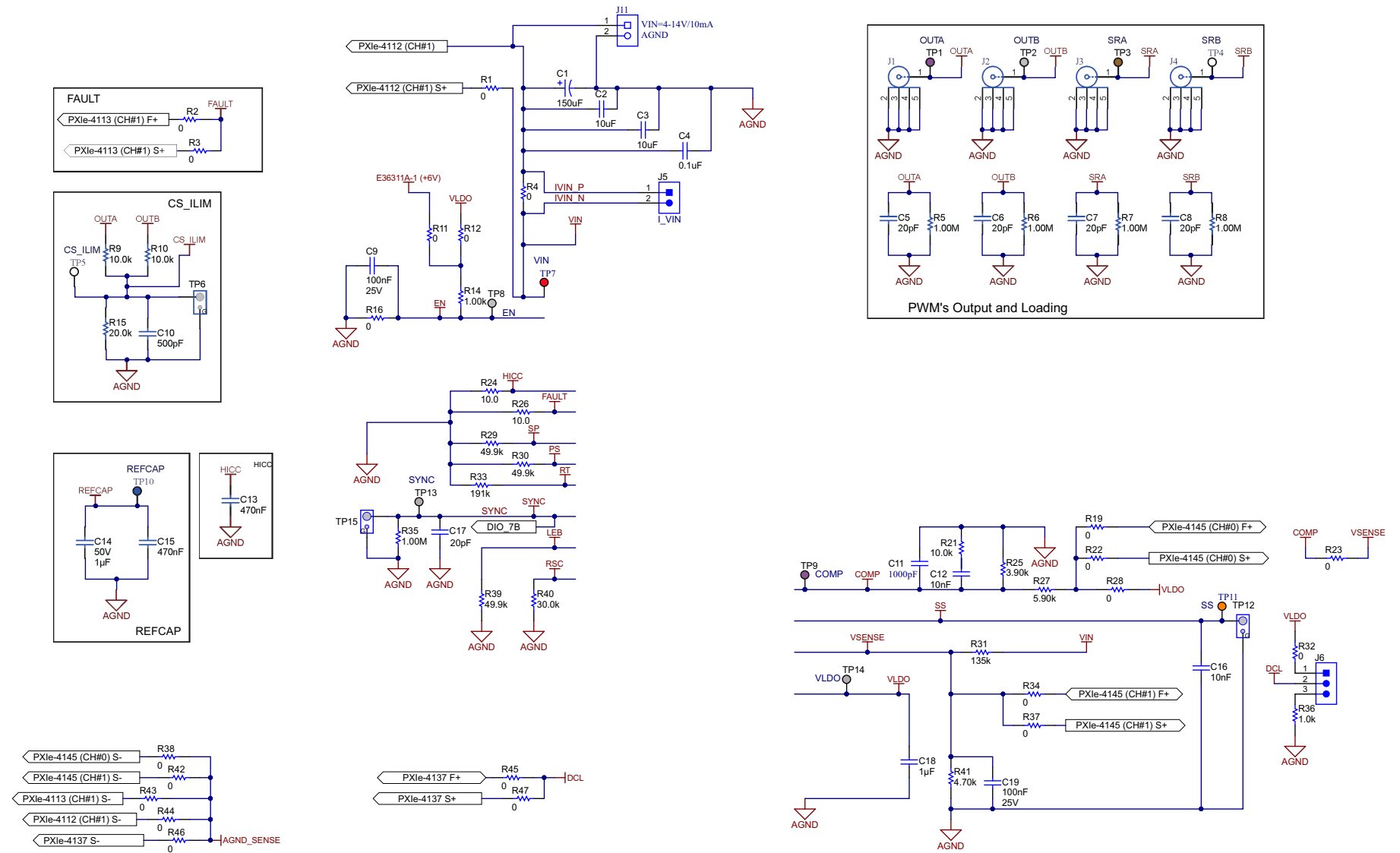


图 5-2. TPS7H5005EVM 原理图 (第 2 页)

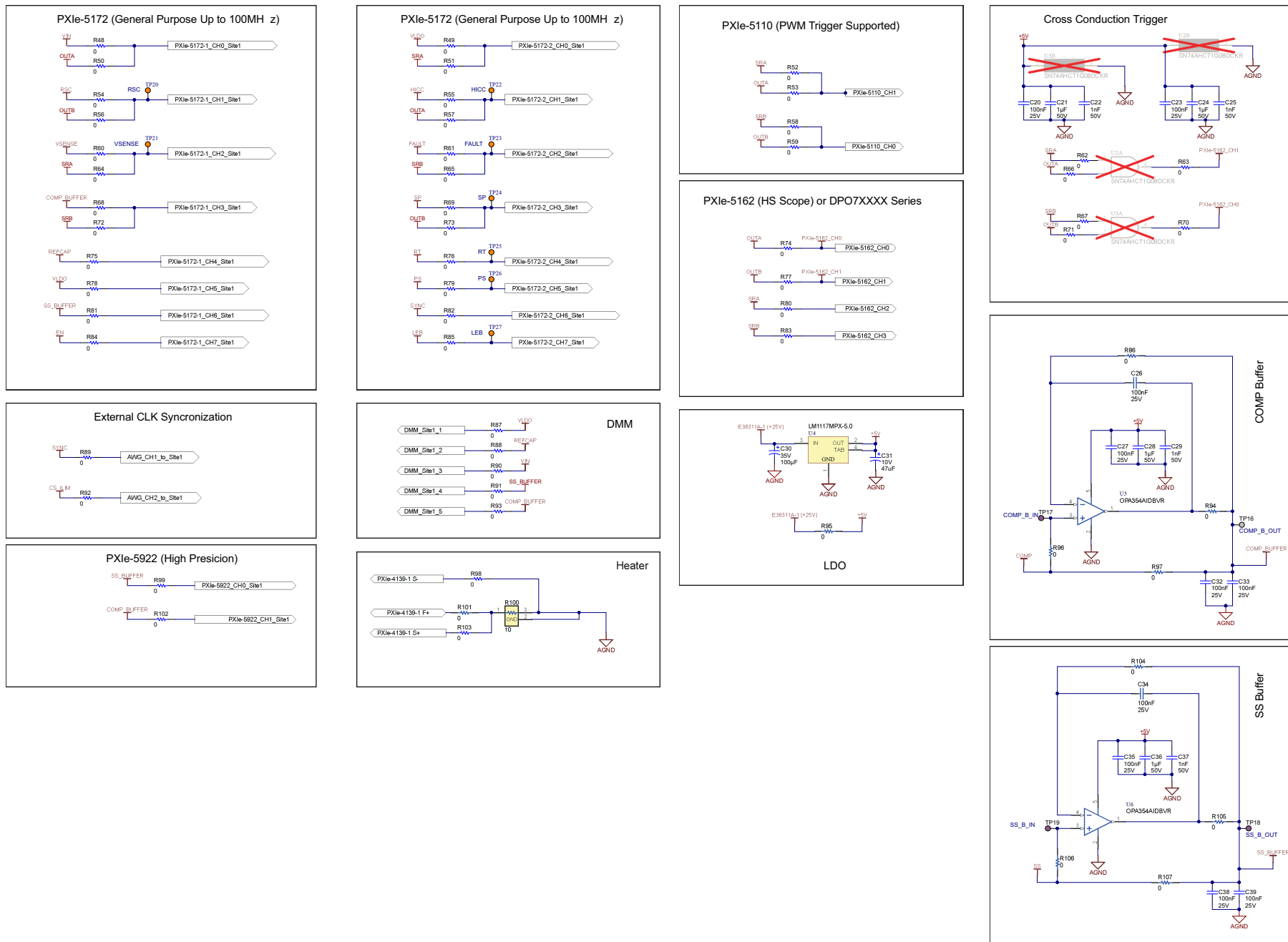
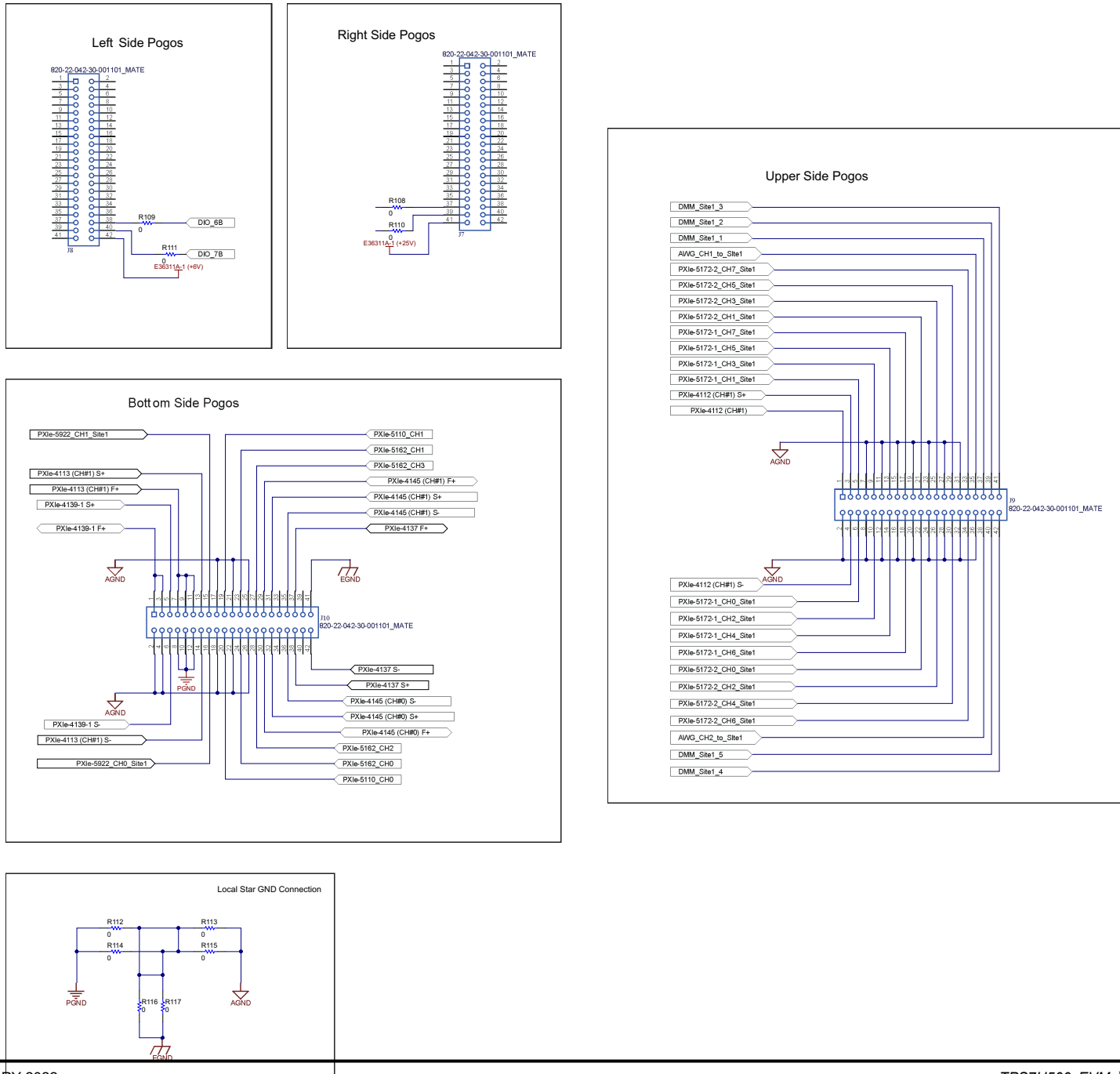


图 5-3. TPS7H5005EVM 原理图 (第 3 页)



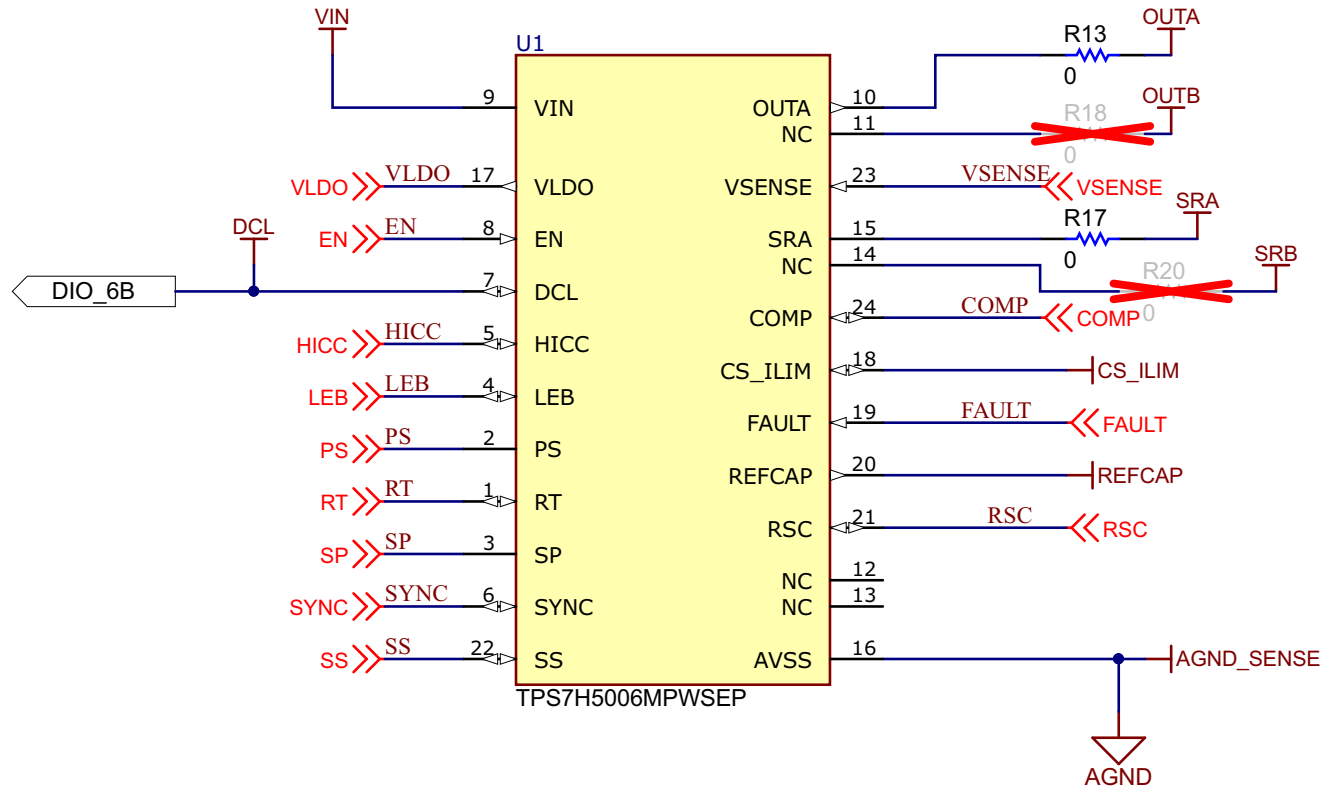


图 5-5. TPS7H5006EVM 原理图 (第 1 页)

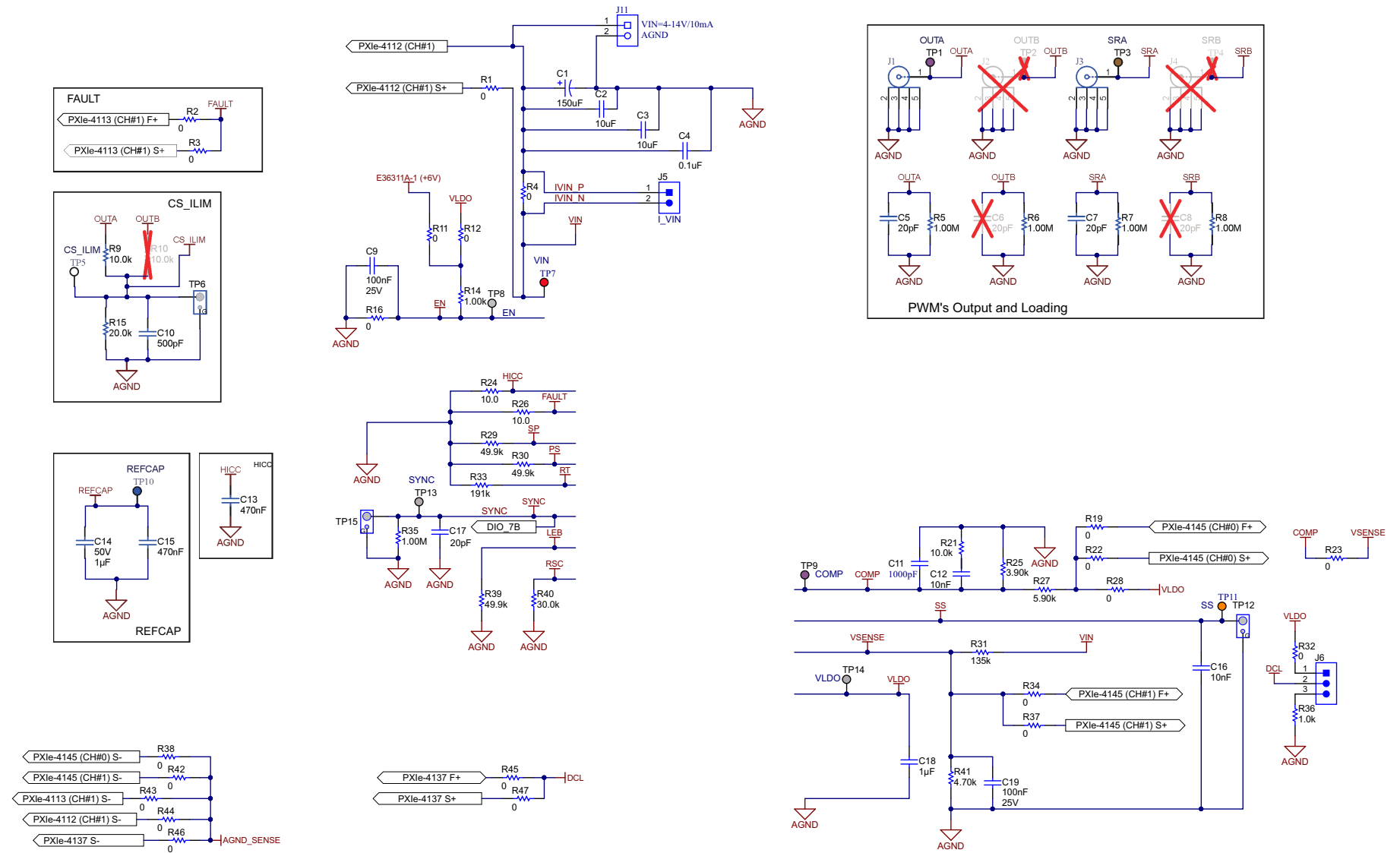
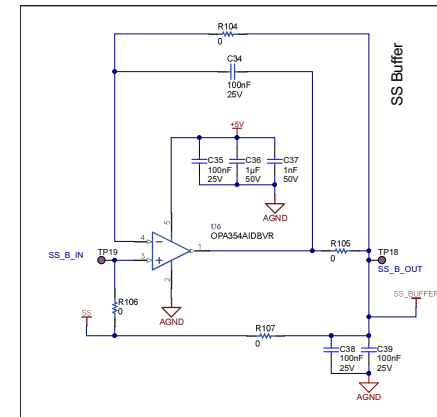
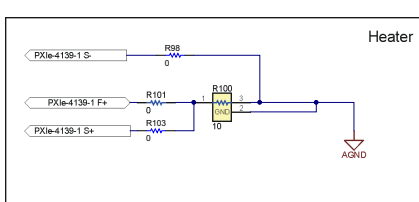
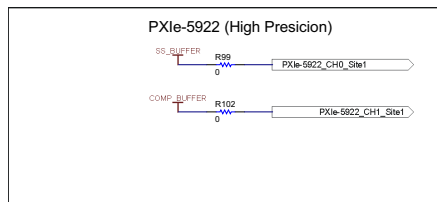
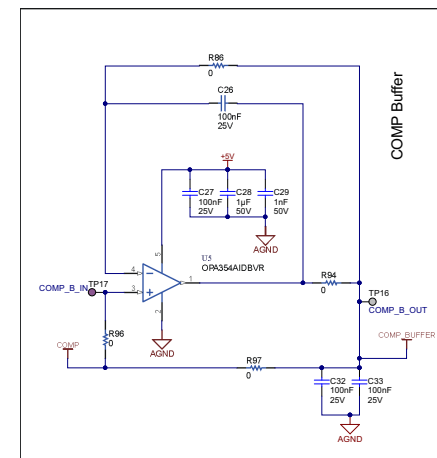
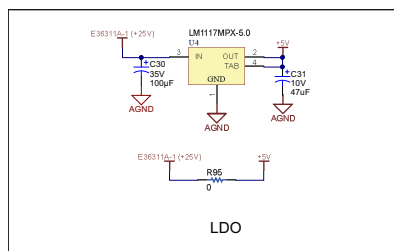
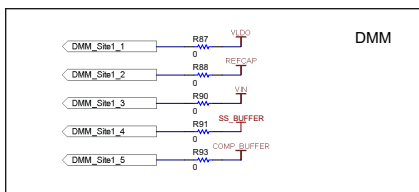
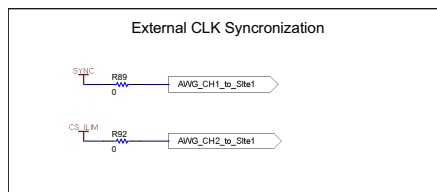
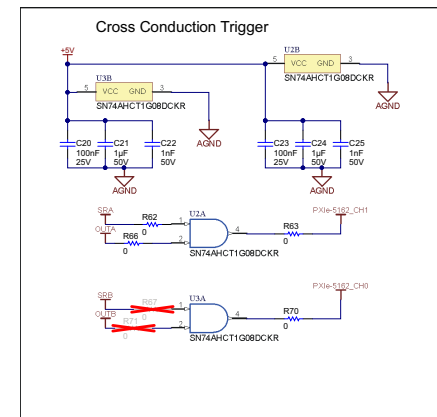
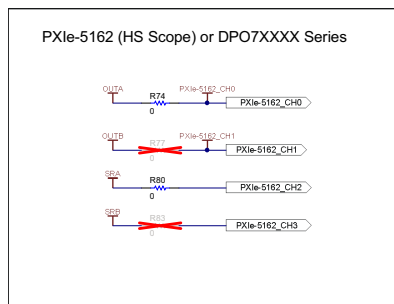
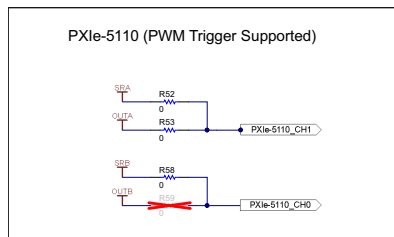
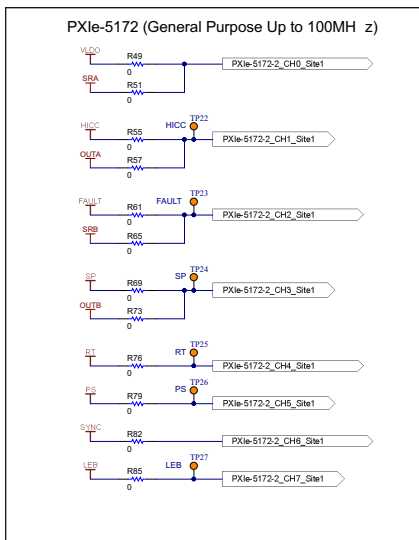
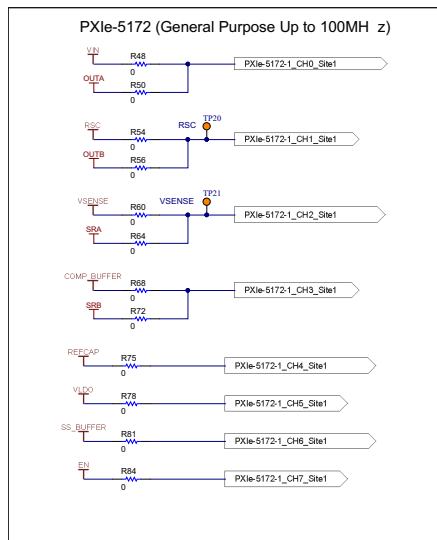
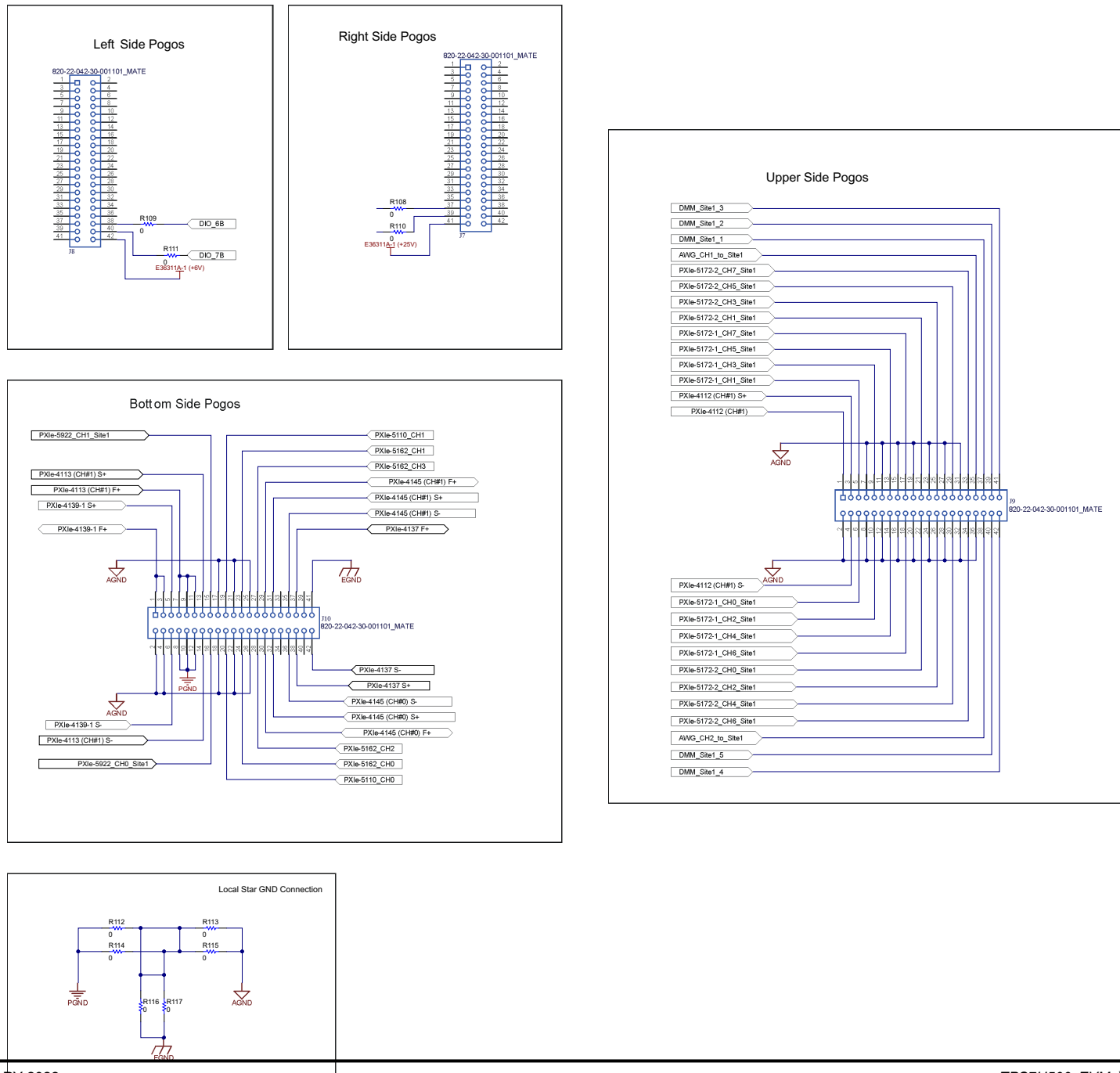


图 5-6. TPS7H5006EVM 原理图 (第 2 页)





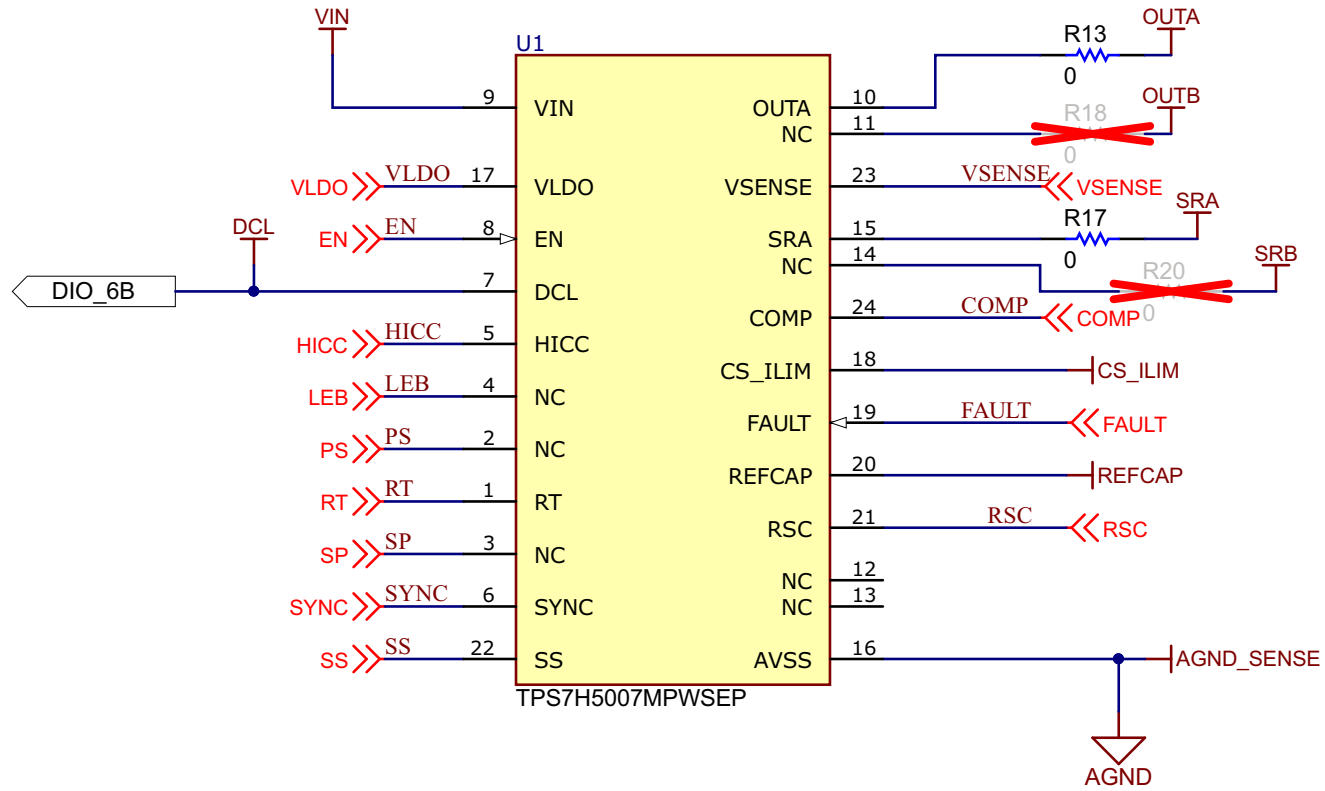


图 5-9. TPS7H5007EVM 原理图 (第 1 页)

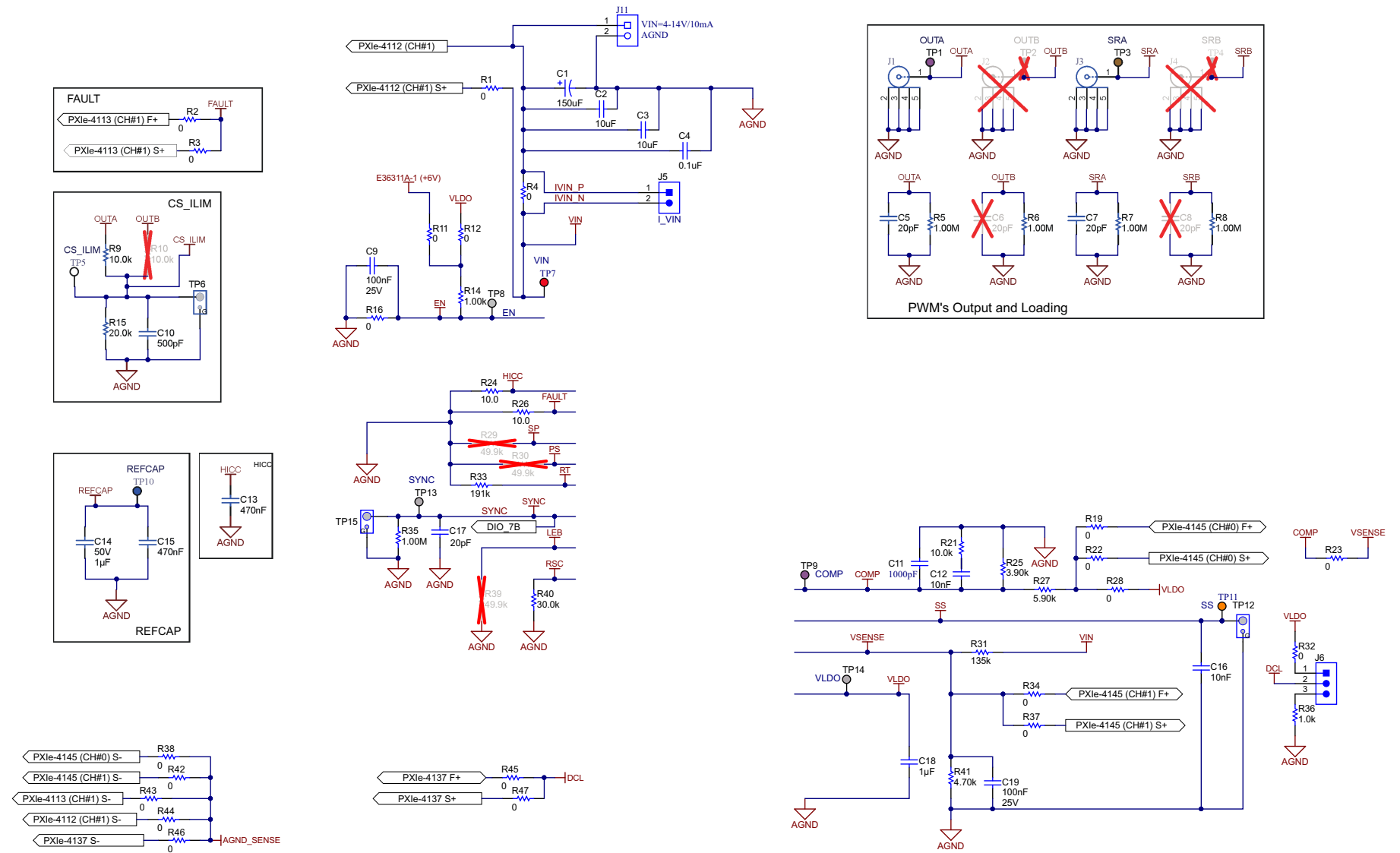


图 5-10. TPS7H5007EVM 原理图 (第 2 页)

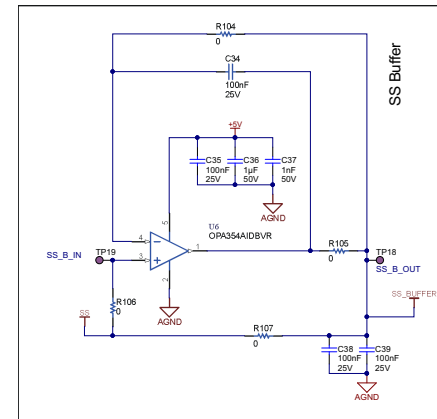
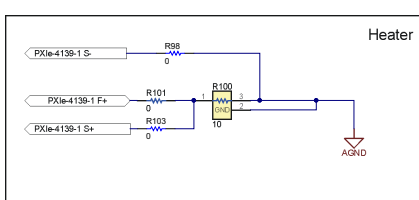
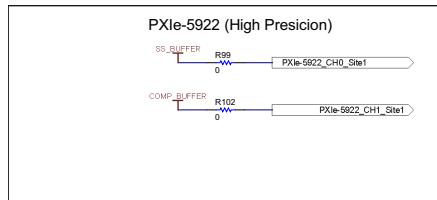
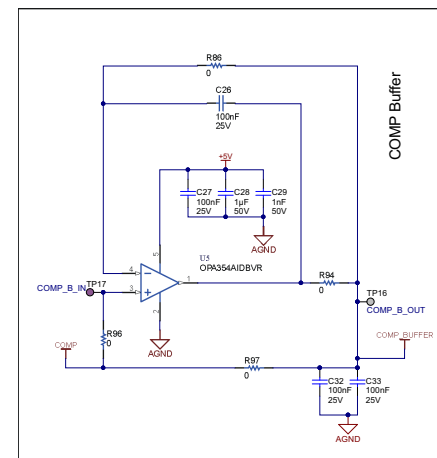
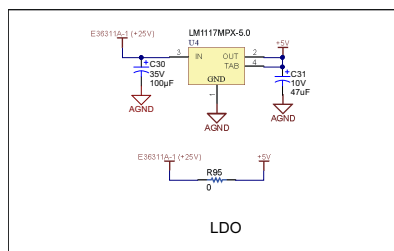
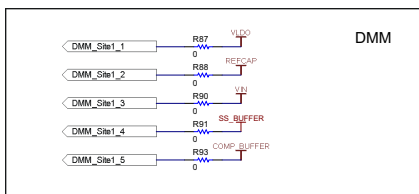
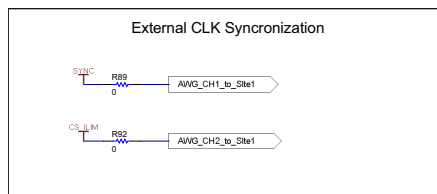
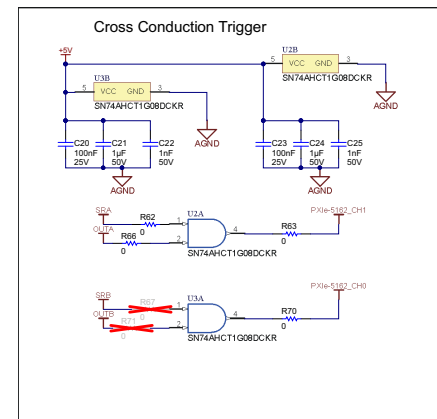
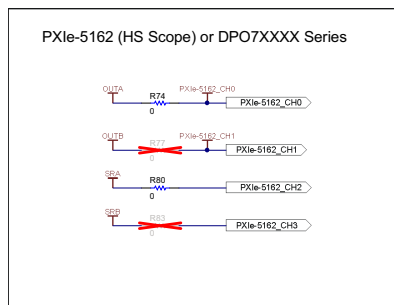
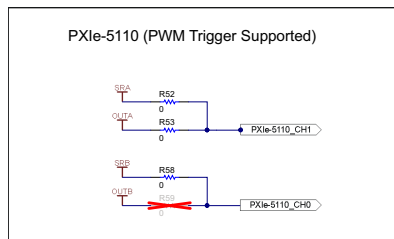
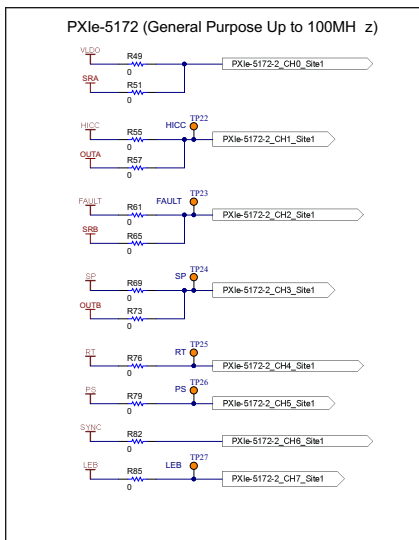
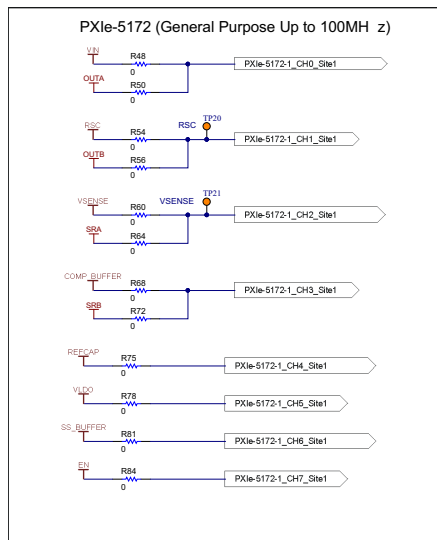
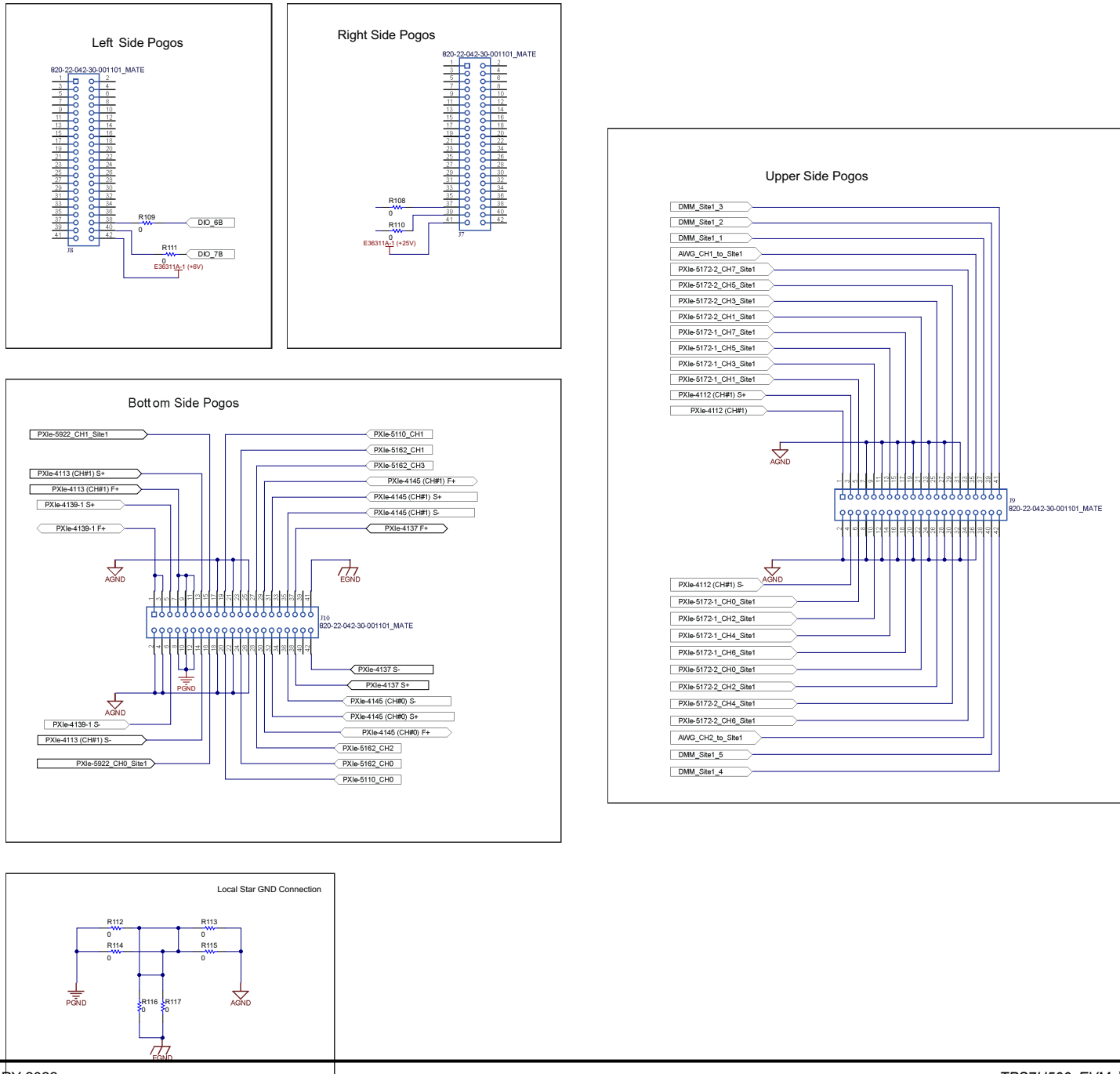


图 5-11. TPS7H5007EVM 原理图 (第 3 页)



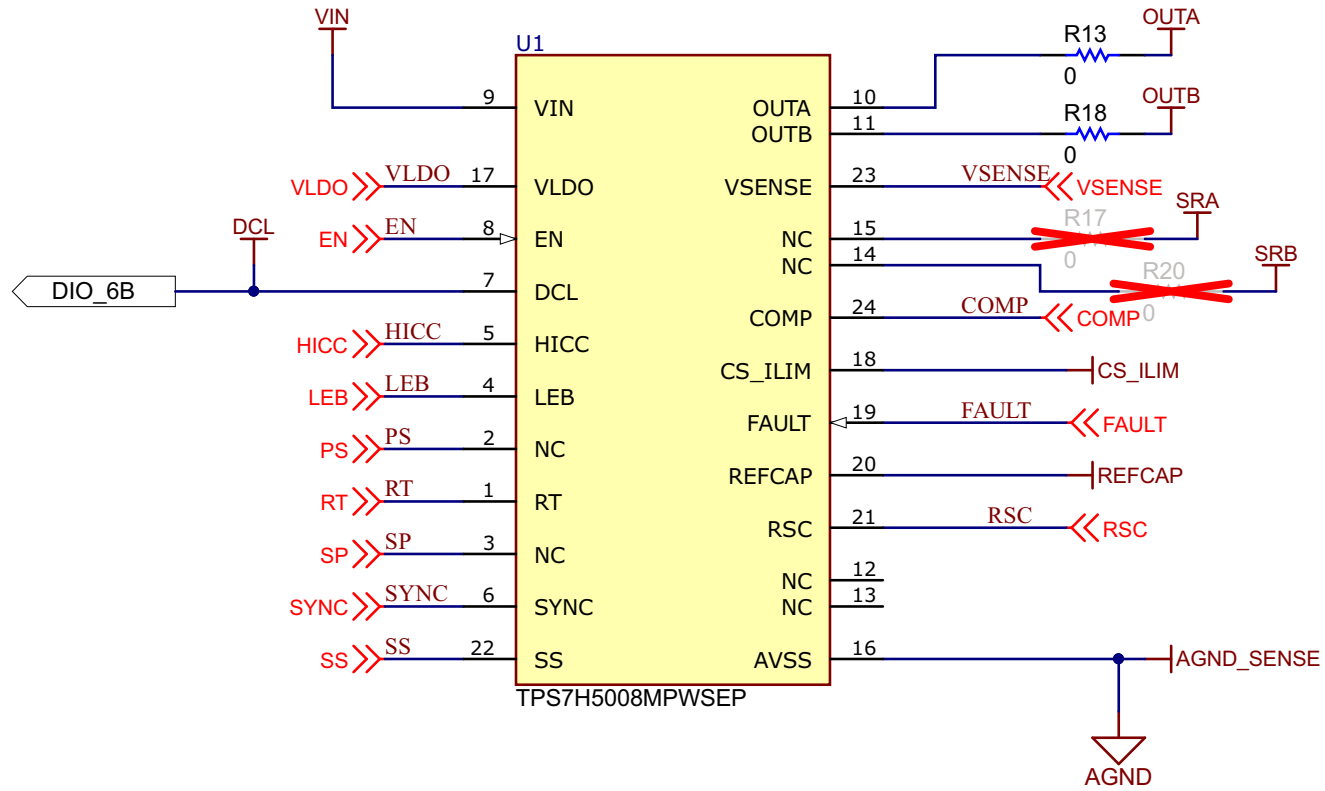


图 5-13. TPS7H5008EVM 原理图 (第 1 页)

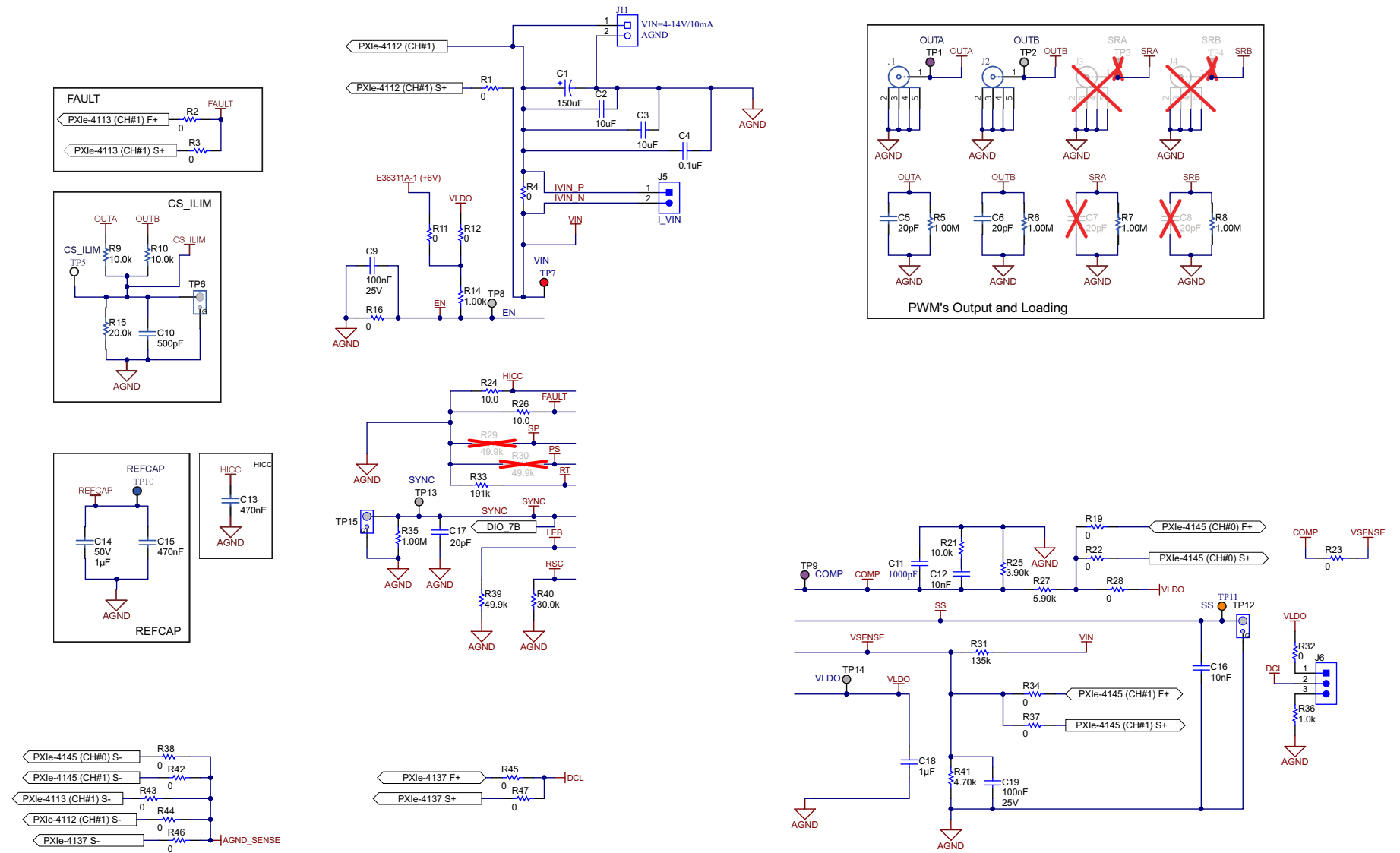


图 5-14. TPS7H5008EVM 原理图 (第 2 页)

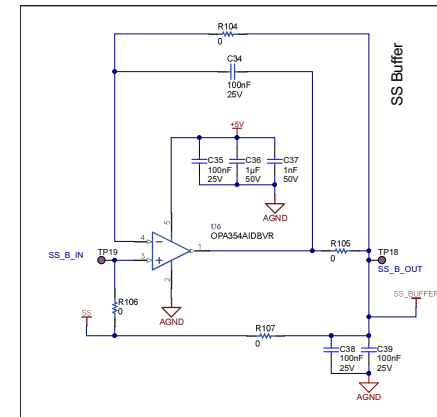
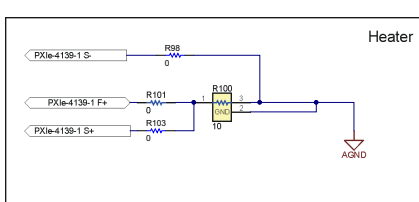
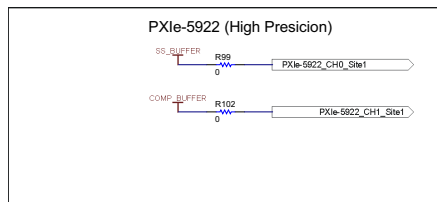
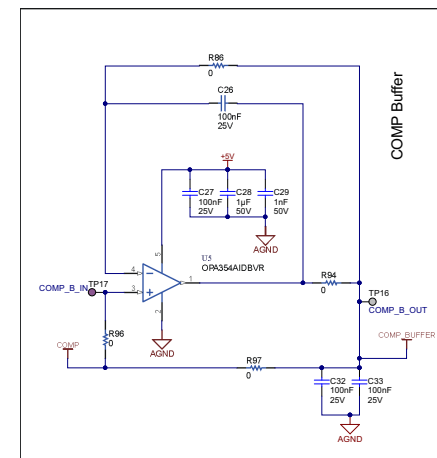
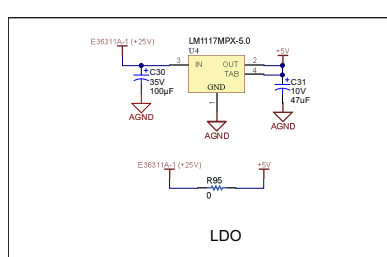
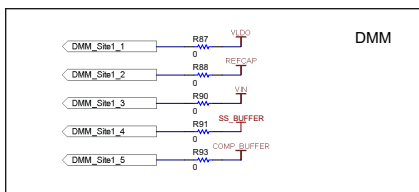
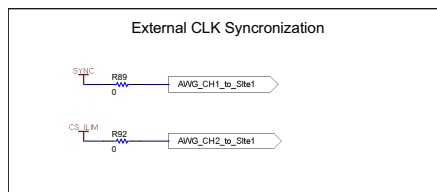
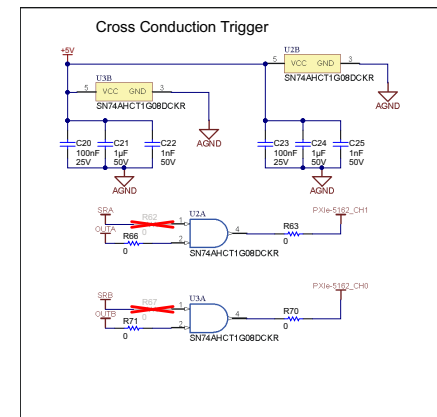
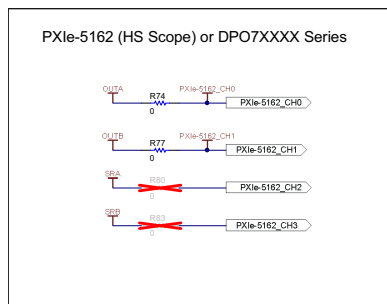
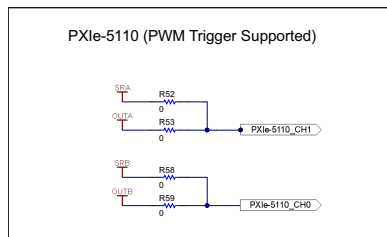
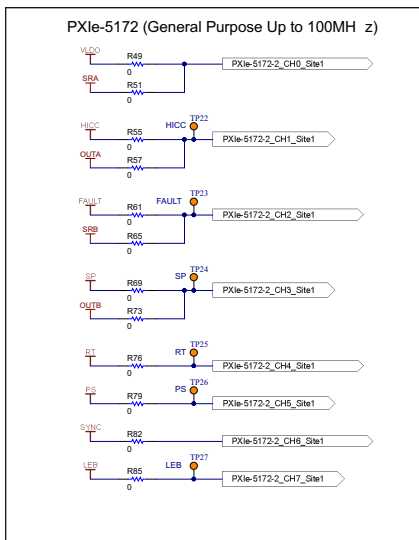
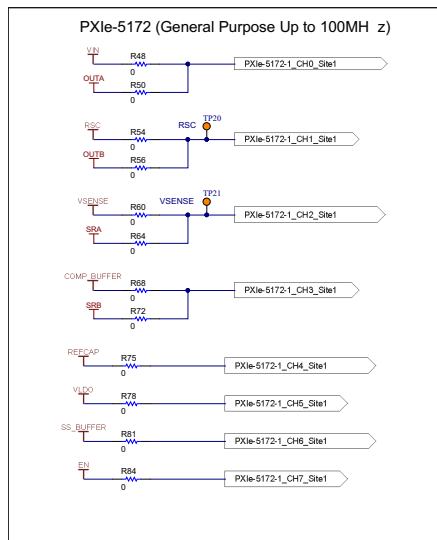
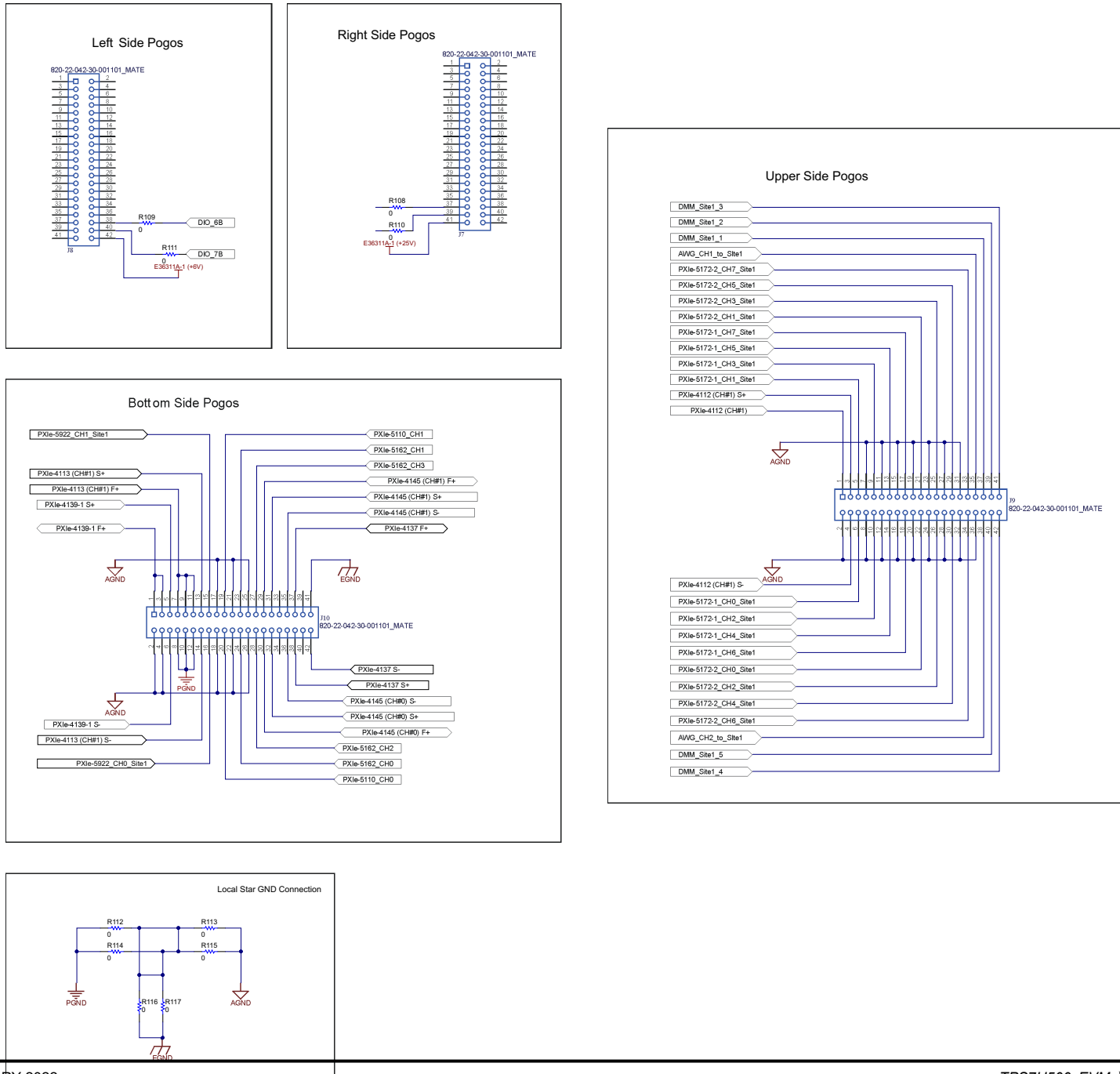


图 5-15. TPS7H5008EVM 原理图 (第 3 页)



6 物料清单 (BOM)

有关 TPS7H5005EVM 物料清单 (BOM) 的列表, 请参阅表 6-1。

有关 TPS7H5006EVM BOM 的列表, 请参阅表 6-2。

有关 TPS7H5007EVM BOM 的列表, 请参阅表 6-3。

有关 TPS7H5008EVM BOM 的列表, 请参阅表 6-4。

表 6-1. TPS7H5005EVM BOM

名称	数量	值	说明	封装参考	器件型号	制造商
!PCB1	1		印刷电路板		LP069	不限
C1	1		150 μ F 模制钽聚合物电容器 20V 2917 (7343 公制) 50m Ω (100kHz 时)	2917	T521D157M020ATE050	Kemet (基美)
C2, C3	2	10 μ F	电容, 陶瓷, 10 μ F, 50V, +/-10%, X5R, 1206	1206	GRM31CR61H106KA12L	MuRata (村田)
C4	1	0.1 μ F	电容, 陶瓷, 0.1 μ F, 50V, +/-5%, X7R, 1206	1206	12065C104JAT2A	AVX
C5、C6、C7、C8、C17	5	20pF	电容, 陶瓷, 20pF, 100V, +/-5%, COG/NP0, 0805	0805	08051A200JAT2A	AVX
C9、C19、C20、C23、C27、 C32、C33、C35、C38、C39	10	0.1 μ F	电容, 陶瓷, 0.1 μ F, 25V, +/-10%, X7R, 0805	0805	C0805C104K3RACTU	Kemet (基美)
C10	1	500pF	电容, 陶瓷, 500pF, 50V, +/-2%, COG/NP0, 0805	0805	08055A501GAT2A	AVX
C11	1	1000pF	电容, 陶瓷, 1,000pF, 50V, +/-10%, COG/NP0, 0805	0805	08055A102KAT2A	AVX
C12	1	0.01 μ F	电容, 陶瓷, 0.01 μ F, 50V, +/-20%, X7R, 0805	0805	C0805C103M5RACTU	Kemet (基美)
C13、C15	2	0.47 μ F	电容, 陶瓷, 0.47 μ F, 50V, +/-10%, X7R, AEC-Q200 1 级, 0805	0805	GCM21BR71H474KA55L	MuRata (村田)
C14	1	1 μ F	电容, 陶瓷, 1 μ F, 50V, +/-5%, X7R, AEC-Q200 1 级, 1210	1210	C1210C105J5RACTU	Kemet (基美)
C16	1	0.01 μ F	电容, 陶瓷, 0.01 μ F, 50V, +/-5%, X7R, 0805	0805	08055C103JAT2A	AVX

表 6-1. TPS7H5005EVM BOM (continued)

名称	数量	值	说明	封装参考	器件型号	制造商
C18	1	1uF	电容, 陶瓷, 1uF, 50V, +/-10%, X7R, 0805	0805	08055C105KAT2A	AVX
C21、C24、C28、C36	4	1uF	电容, 陶瓷, 1uF, 50V, +/-10%, X7R, 0805	0805	885012207103	Würth Elektronik (伍尔特电子)
C22、C25、C29、C37	4	1000pF	电容, 陶瓷, 1000pF, 50V, +/-10%, X7R, 0805	0805	C0805C102K5RACTU	Kemet (基美)
C26、C34	2	0.1uF	电容, 陶瓷, 0.1uF, 25V, +/-10%, X7R, 0603	0603	C0603X104K3RACTU	Kemet (基美)
C30	1	100uF	电容, 钽聚合物, 100uF, 35V, +/-20%, 0.1Ω, 7.3x6.1mm SMD	7.3x6.1mm	TCN4107M035R0100	AVX
C31	1	47uF	电容, 钽, 47μF, 10V, +/-10%, 0.65Ω, SMD	3528-21	TPSB476K010R0650	AVX
H1、H2、H3、H4	4		机械螺钉, 圆头, #4-40 x 1/4, 尼龙, 飞利浦盘形头	螺钉	NY PMS 440 0025 PH	B&F Fastener Supply
H5、H6、H7、H8	4		六角螺柱, 0.5"L #4-40, 尼龙	螺柱	1902C	Keystone
J1、J2、J3、J4	4		紧凑型探头尖端电路板测试点, TH, 25 件装	TH 示波器探头	131-5031-00	Tektronix
J5	1		接头, 100mil, 2x1, 锡, TH	接头, 2 引脚, 100mil, 锡	PEC02SAAN	Sullins Connector Solutions (赛凌思科技有限公司)
J6	1		接头, 100mil, 3x1, 锡, TH	接头, 3 引脚, 100mil, 锡	PEC03SAAN	Sullins Connector Solutions (赛凌思科技有限公司)
J7、J8、J9、J10	4		接头连接器, 2.54mm, 21x2	用于连接 Mill-Max_820-22-042-30-001101 的焊盘	820-22-042-30-001101_MATE	Mill-Max
J11	1		端子块, 3.5mm 间距, 2x1, TH	7.0x8.2x6.5mm	ED555/2DS	On-Shore Technology (岸上科技)

表 6-1. TPS7H5005EVM BOM (continued)

名称	数量	值	说明	封装参考	器件型号	制造商
R1、R2、R3、R11、R12、R13、 R16、R17、R18、R19、R20、 R22、R28、R32、R34、R37、 R38、R42、R43、R44、R48、 R49、R50、R51、R52、R53、 R54、R55、R56、R57、R58、 R59、R60、R61、R62、R63、 R64、R65、R66、R67、R68、 R69、R70、R71、R72、R73、 R74、R75、R76、R77、R78、 R79、R80、R81、R82、R83、 R84、R85、R87、R88、R89、 R90、R91、R92、R93、R98、 R99、R102、R103、R108、 R109、R110、R111、R112、 R113、R114、R115、R116、 R117	79	0	电阻, 0, 5%, 0.125W, 0603	0603	MCT06030Z0000ZP500	Vishay/Beyschlag (威世/贝士拉 革)
R4、R101	2	0	电阻, 0, 5%, 1W, AEC-Q200 0 级, 2512	2512	CRCW25120000Z0EG	Vishay-Dale (威世达勒)
R5、R6、R7、R8、R35	5	1.00Meg	电阻, 1.00M, 0.5%, 0.1W, 0805	0805	RR1220P-105-D	Susumu Co Ltd (进工业)
R9、R10	2	10.0k	电阻, 10.0k, 1%, 0.125W, AEC-Q200 0级, 0805	0805	CRCW080510K0FKEA	Vishay-Dale (威世达勒)
R14	1	1.00k	电阻, 1.00k, 0.1%, 0.125W, 0805	0805	RG2012P-102-B-T5	Susumu Co Ltd (进工业)
R15	1	20.0k	电阻, 20.0k, 0.1%, 0.125W, 0805	0805	RG2012P-203-B-T5	Susumu Co Ltd (进工业)
R21	1	10.0k	电阻, 10.0k, 1%, 0.2W, 0805	0805	MCU08050C1002FP500	Vishay/Beyschlag (威世/贝士拉 革)
R23、R45、R46、R47、R86、 R94、R95、R96、R97、R104、 R105、R106、R107	13	0	电阻, 0, 1%, 0.1W, AEC-Q200 0级, 0603	0603	RMCF0603ZT0R00	Stackpole Electronics Inc (斯塔克 波尔电子公司)
R24、R26	2	10.0	电阻, 10.0, 0.1%, 0.1W, 0805	0805	CRT0805-BY-10R0ELF	Bourns (伯恩斯)
R25	1	3.90k	电阻, 3.90k, 0.5%, 0.1W, 0805	0805	RR1220P-392-D	Susumu Co Ltd (进工业)

表 6-1. TPS7H5005EVM BOM (continued)

名称	数量	值	说明	封装参考	器件型号	制造商
R27	1	5.90k	电阻, 5.90k, 1%, 0.125W, AEC-Q200 0 级, 0805	0805	CRCW08055K90FKEA	Vishay-Dale (威世达勒)
R29、R30、R39	3	49.9k	电阻, 49.9k, 0.1%, 0.125W, 0805	0805	RG2012P-4992-B-T5	Susumu Co Ltd (进工业)
R31	1	135k	电阻, 135k, 0.1%, 0.125W, 0805	0805	RT0805BRD07135KL	Yageo America (国巨)
R33	1	191k	电阻, 191k, 1%, 0.125W, AEC-Q200 0 级, 0805	0805	CRCW0805191KFKEA	Vishay-Dale (威世达勒)
R36	1	1.0k	电阻, 1.0k, 5%, 0.125W, AEC-Q200 0 级, 0805	0805	CRCW08051K00JNEA	Vishay-Dale (威世达勒)
R40	1	30.0k	电阻, 30.0k, 0.5%, 0.1W, 0805	0805	RR1220P-303-D	Susumu Co Ltd (进工业)
R41	1	4.70k	电阻, 4.70k, 1%, 0.5W, AEC-Q200 0 级, 0805	0805	ERJ-P06F4701V	Panasonic (松下)
R100	1	10	电阻, 10, 5%, 35W, DDPK	DDPK	TDH35P10R0JE	Ohmite
TP1、TP9、TP17、TP18、TP19	5		测试点, 通用, 紫色, TH	紫色通用测试点	5129	Keystone
TP2、TP8、TP16	3		测试点, 通用, 灰色, TH	灰色通用测试点	5128	Keystone
TP3	1		测试点, 通用, 棕色, TH	棕色通用测试点	5125	Keystone
TP4、TP5	2		测试点, 多用途, 白色, TH	白色多用途测试点	5012	Keystone
TP7	1		测试点, 通用, 红色, TH	红色多用途测试点	5010	Keystone
TP10	1		测试点, 通用, 蓝色, TH	蓝色通用测试点	5127	Keystone
TP11、TP20、TP21、TP22、TP23、TP24、TP25、TP26、TP27	9		测试点, 通用, 橙色, TH	橙色通用测试点	5013	Keystone
TP13、TP14	2		测试点, 微型, SMT	测试点, 微型, SMT	5019	Keystone
U1	1		TPS7H5005MPWSEP	TSSOP24	TPS7H5005MPWSEP	德州仪器 (TI)
U4	1		800mA 低压降线性稳压器, 4 引脚 SOT-223	DCY0004A	LM1117MPX-5.0	德州仪器 (TI)

表 6-1. TPS7H5005EVM BOM (continued)

名称	数量	值	说明	封装参考	器件型号	制造商
U5, U6	2		250MHz, 轨至轨 I/O, CMOS 单路运算放大器, 2.5V 至 5.5V, -40°C 至 125°C, 5 引脚 SOT23 (DBV5), 绿色 (RoHS, 无镉/溴)	DBV0005A	OPA354AIDBVR	德州仪器 (TI)

表 6-2. TPS7H5006EVM BOM

名称	数量	值	说明	封装参考	器件型号	制造商
!PCB1	1		印刷电路板		LP070	不限
C1	1		150μF 模制钽聚合物电容器 20V 2917 (7343 公制) 50mΩ (100kHz 时)	2917	T521D157M020ATE050	Kemet (基美)
C2, C3	2	10uF	电容, 陶瓷, 10 μF, 50V, +/-10%, X5R, 1206	1206	GRM31CR61H106KA12L	MuRata (村田)
C4	1	0.1uF	电容, 陶瓷, 0.1μF, 50V, +/-5%, X7R, 1206	1206	12065C104JAT2A	AVX
C5, C7, C17	3	20pF	电容, 陶瓷, 20pF, 100V, +/-5%, COG/NP0, 0805	0805	08051A200JAT2A	AVX
C9, C19, C20, C23, C27, C32, C33, C35, C38, C39	10	0.1uF	电容, 陶瓷, 0.1uF, 25V, +/-10%, X7R, 0805	0805	C0805C104K3RACTU	Kemet (基美)
C10	1	500pF	电容, 陶瓷, 500pF, 50V, +/-2%, COG/NP0, 0805	0805	08055A501GAT2A	AVX
C11	1	1000pF	电容, 陶瓷, 1,000pF, 50V, +/-10%, COG/NP0, 0805	0805	08055A102KAT2A	AVX
C12	1	0.01uF	电容, 陶瓷, 0.01 μF, 50V, +/-20%, X7R, 0805	0805	C0805C103M5RACTU	Kemet (基美)
C13, C15	2	0.47uF	电容, 陶瓷, 0.47uF, 50V, +/-10%, X7R, AEC-Q200 1 级, 0805	0805	GCM21BR71H474KA55L	MuRata (村田)
C14	1	1uF	电容, 陶瓷, 1μF, 50V, +/-5%, X7R, AEC-Q200 1 级, 1210	1210	C1210C105J5RACTU	Kemet (基美)
C16	1	0.01uF	电容, 陶瓷, 0.01μF, 50V, +/-5%, X7R, 0805	0805	08055C103JAT2A	AVX
C18	1	1uF	电容, 陶瓷, 1uF, 50V, +/-10%, X7R, 0805	0805	08055C105KAT2A	AVX
C21, C24, C28, C36	4	1uF	电容, 陶瓷, 1uF, 50V, +/-10%, X7R, 0805	0805	885012207103	Würth Elektronik (伍尔特电子)
C22, C25, C29, C37	4	1000pF	电容, 陶瓷, 1000pF, 50V, +/-10%, X7R, 0805	0805	C0805C102K5RACTU	Kemet (基美)

表 6-2. TPS7H5006EVM BOM (continued)

名称	数量	值	说明	封装参考	器件型号	制造商
C26、C34	2	0.1 μ F	电容, 陶瓷, 0.1 μ F, 25V, +/-10%, X7R, 0603	0603	C0603X104K3RACTU	Kemet (基美)
C30	1	100 μ F	电容, 钽聚合物, 100 μ F, 35V, +/-20%, 0.1 Ω , 7.3x6.1mm SMD	7.3x6.1mm	TCN4107M035R0100	AVX
C31	1	47 μ F	电容, 钽, 47 μ F, 10V, +/-10%, 0.65 Ω , SMD	3528-21	TPSB476K010R0650	AVX
H1、H2、H3、H4	4		机械螺钉, 圆头, #4-40 x 1/4, 尼龙, 飞利浦盘形头	螺钉	NY PMS 440 0025 PH	B&F Fastener Supply
H5、H6、H7、H8	4		六角螺柱, 0.5	螺柱	1902C	Keystone
J1, J3	2		紧凑型探头尖端电路板测试点, TH, 25 件装	TH 示波器探头	131-5031-00	Tektronix
J5	1		接头, 100mil, 2x1, 锡, TH	接头, 2 引脚, 100mil, 锡	PEC02SAAN	Sullins Connector Solutions (赛凌思科技有限公司)
J6	1		接头, 100mil, 3x1, 锡, TH	接头, 3 引脚, 100mil, 锡	PEC03SAAN	Sullins Connector Solutions (赛凌思科技有限公司)
J7、J8、J9、J10	4		接头连接器, 2.54mm, 21x2	用于连接 Mill-Max_820-22-042-30-001101 的焊盘	820-22-042-30-001101_MATE	Mill-Max
J11	1		端子块, 3.5mm 间距, 2x1, TH	7.0x8.2x6.5mm	ED555/2DS	On-Shore Technology (岸上科技)

表 6-2. TPS7H5006EVM BOM (continued)

名称	数量	值	说明	封装参考	器件型号	制造商
R1、R2、R3、R11、R12、R13、 R16、R17、R19、R22、R28、 R32、R34、R37、R38、R42、 R43、R44、R48、R49、R50、 R51、R52、R53、R54、R55、 R56、R57、R58、R60、R61、 R62、R63、R64、R65、R66、 R68、R69、R70、R72、R73、 R74、R75、R76、R78、R79、 R80、R81、R82、R84、R85、 R87、R88、R89、R90、R91、 R92、R93、R98、R99、R102、 R103、R108、R109、R110、 R111、R112、R113、R114、 R115、R116、R117	72	0	电阻, 0, 5%, 0.125W, 0603	0603	MCT06030Z0000ZP500	Vishay/Beyschlag (威世/贝士拉 革)
R4、R101	2	0	电阻, 0, 5%, 1W, AEC-Q200 0 级, 2512	2512	CRCW25120000Z0EG	Vishay-Dale (威世达勒)
R5、R6、R7、R8、R35	5	1.00Meg	电阻, 1.00M, 0.5%, 0.1W, 0805	0805	RR1220P-105-D	Susumu Co Ltd (进工业)
R9	1	10.0k	电阻, 10.0k, 1%, 0.125W, AEC-Q200 0 级, 0805	0805	CRCW080510K0FKEA	Vishay-Dale (威世达勒)
R14	1	1.00k	电阻, 1.00k, 0.1%, 0.125W, 0805	0805	RG2012P-102-B-T5	Susumu Co Ltd (进工业)
R15	1	20.0k	电阻, 20.0k, 0.1%, 0.125W, 0805	0805	RG2012P-203-B-T5	Susumu Co Ltd (进工业)
R21	1	10.0k	电阻, 10.0k, 1%, 0.2W, 0805	0805	MCU08050C1002FP500	Vishay/Beyschlag (威世/贝士拉 革)
R23、R45、R46、R47、R86、 R94、R95、R96、R97、R104、 R105、R106、R107	13	0	电阻, 0, 1%, 0.1W, AEC-Q200 0 级, 0603	0603	RMCF0603ZT0R00	Stackpole Electronics Inc (斯塔克 波尔电子公司)
R24、R26	2	10.0	电阻, 10.0, 0.1%, 0.1W, 0805	0805	CRT0805-BY-10R0ELF	Bourms (伯恩思)
R25	1	3.90k	电阻, 3.90k, 0.5%, 0.1W, 0805	0805	RR1220P-392-D	Susumu Co Ltd (进工业)
R27	1	5.90k	电阻, 5.90k, 1%, 0.125W, AEC-Q200 0 级, 0805	0805	CRCW08055K90FKEA	Vishay-Dale (威世达勒)

表 6-2. TPS7H5006EVM BOM (continued)

名称	数量	值	说明	封装参考	器件型号	制造商
R29、R30、R39	3	49.9k	电阻, 49.9k, 0.1%, 0.125W, 0805	0805	RG2012P-4992-B-T5	Susumu Co Ltd (进工业)
R31	1	135k	电阻, 135k, 0.1%, 0.125W, 0805	0805	RT0805BRD07135KL	Yageo America (国巨)
R33	1	191k	电阻, 191k, 1%, 0.125W, AEC-Q200 0 级, 0805	0805	CRCW0805191KFKEA	Vishay-Dale (威世达勒)
R36	1	1.0k	电阻, 1.0k, 5%, 0.125W, AEC-Q200 0 级, 0805	0805	CRCW08051K00JNEA	Vishay-Dale (威世达勒)
R40	1	30.0k	电阻, 30.0k, 0.5%, 0.1W, 0805	0805	RR1220P-303-D	Susumu Co Ltd (进工业)
R41	1	4.70k	电阻, 4.70k, 1%, 0.5W, AEC-Q200 0 级, 0805	0805	ERJ-P06F4701V	Panasonic (松下)
R100	1	10	电阻, 10, 5%, 35W, DDPK	DDPK	TDH35P10R0JE	Ohmite
TP1、TP9、TP17、TP18、TP19	5		测试点, 通用, 紫色, TH	紫色通用测试点	5129	Keystone
TP3	1		测试点, 通用, 棕色, TH	棕色通用测试点	5125	Keystone
TP5	1		测试点, 多用途, 白色, TH	白色多用途测试点	5012	Keystone
TP7	1		测试点, 通用, 红色, TH	红色多用途测试点	5010	Keystone
TP8、TP16	2		测试点, 通用, 灰色, TH	灰色通用测试点	5128	Keystone
TP10	1		测试点, 通用, 蓝色, TH	蓝色通用测试点	5127	Keystone
TP11、TP20、TP21、TP22、TP23、TP24、TP25、TP26、TP27	9		测试点, 通用, 橙色, TH	橙色通用测试点	5013	Keystone
TP13、TP14	2		测试点, 微型, SMT	测试点, 微型, SMT	5019	Keystone
U1	1		采用增强型航空塑料的耐辐射 2MHz 电流模式 PWM 控制器	TSSOP24	TPS7H5006MPWSEP	德州仪器 (TI)
U2、U3	2		单路 2 输入正与门, DCK0005A, LARGE T&R	DCK0005A	SN74AHCT1G08DCKR	德州仪器 (TI)
U4	1		800mA 低压降线性稳压器, 4 引脚 SOT-223	DCY0004A	LM1117MPX-5.0	德州仪器 (TI)

表 6-2. TPS7H5006EVM BOM (continued)

名称	数量	值	说明	封装参考	器件型号	制造商
U5, U6	2		250MHz, 轨至轨 I/O, CMOS 单路运算放大器, 2.5V 至 5.5V, -40°C 至 125°C, 5 引脚 SOT23 (DBV5), 绿色 (RoHS, 无镉/溴)	DBV0005A	OPA354AIDBVR	德州仪器 (TI)

表 6-3. TPS7H5007EVM BOM

名称	数量	值	说明	封装参考	器件型号	制造商
!PCB1	1		印刷电路板		LP071	不限
C1	1		150 μ F 模制钽聚合物电容器 20V 2917 (7343 公制) 50m Ω (100kHz 时)	2917	T521D157M020ATE050	Kemet (基美)
C2, C3	2	10 μ F	电容, 陶瓷, 10 μ F, 50V, +/-10%, X5R, 1206	1206	GRM31CR61H106KA12L	MuRata (村田)
C4	1	0.1 μ F	电容, 陶瓷, 0.1 μ F, 50V, +/-5%, X7R, 1206	1206	12065C104JAT2A	AVX
C5, C7, C17	3	20pF	电容, 陶瓷, 20pF, 100V, +/-5%, COG/NP0, 0805	0805	08051A200JAT2A	AVX
C9, C19, C20, C23, C27, C32, C33, C35, C38, C39	10	0.1 μ F	电容, 陶瓷, 0.1 μ F, 25V, +/-10%, X7R, 0805	0805	C0805C104K3RACTU	Kemet (基美)
C10	1	500pF	电容, 陶瓷, 500pF, 50V, +/-2%, COG/NP0, 0805	0805	08055A501GAT2A	AVX
C11	1	1000pF	电容, 陶瓷, 1,000pF, 50V, +/-10%, COG/NP0, 0805	0805	08055A102KAT2A	AVX
C12	1	0.01 μ F	电容, 陶瓷, 0.01 μ F, 50V, +/-20%, X7R, 0805	0805	C0805C103M5RACTU	Kemet (基美)
C13, C15	2	0.47 μ F	电容, 陶瓷, 0.47 μ F, 50V, +/-10%, X7R, AEC-Q200 1 级, 0805	0805	GCM21BR71H474KA55L	MuRata (村田)
C14	1	1 μ F	电容, 陶瓷, 1 μ F, 50V, +/-5%, X7R, AEC-Q200 1 级, 1210	1210	C1210C105J5RACTU	Kemet (基美)
C16	1	0.01 μ F	电容, 陶瓷, 0.01 μ F, 50V, +/-5%, X7R, 0805	0805	08055C103JAT2A	AVX
C18	1	1 μ F	电容, 陶瓷, 1 μ F, 50V, +/-10%, X7R, 0805	0805	08055C105KAT2A	AVX
C21, C24, C28, C36	4	1 μ F	电容, 陶瓷, 1 μ F, 50V, +/-10%, X7R, 0805	0805	885012207103	Würth Elektronik (伍尔特电子)
C22, C25, C29, C37	4	1000pF	电容, 陶瓷, 1000pF, 50V, +/-10%, X7R, 0805	0805	C0805C102K5RACTU	Kemet (基美)

表 6-3. TPS7H5007EVM BOM (continued)

名称	数量	值	说明	封装参考	器件型号	制造商
C26、C34	2	0.1 μ F	电容, 陶瓷, 0.1 μ F, 25V, +/-10%, X7R, 0603	0603	C0603X104K3RACTU	Kemet (基美)
C30	1	100 μ F	电容, 钽聚合物, 100 μ F, 35V, +/-20%, 0.1 Ω , 7.3x6.1mm SMD	7.3x6.1mm	TCN4107M035R0100	AVX
C31	1	47 μ F	电容, 钽, 47 μ F, 10V, +/-10%, 0.65 Ω , SMD	3528-21	TPSB476K010R0650	AVX
H1、H2、H3、H4	4		机械螺钉, 圆头, #4-40 x 1/4, 尼龙, 飞利浦盘形头	螺钉	NY PMS 440 0025 PH	B&F Fastener Supply
H5、H6、H7、H8	4		六角螺柱, 0.5"L #4-40, 尼龙	螺柱	1902C	Keystone
J1, J3	2		紧凑型探头尖端电路板测试点, TH, 25 件装	TH 示波器探头	131-5031-00	Tektronix
J5	1		接头, 100mil, 2x1, 锡, TH	接头, 2 引脚, 100mil, 锡	PEC02SAAN	Sullins Connector Solutions (赛凌思科技有限公司)
J6	1		接头, 100mil, 3x1, 锡, TH	接头, 3 引脚, 100mil, 锡	PEC03SAAN	Sullins Connector Solutions (赛凌思科技有限公司)
J7、J8、J9、J10	4		接头连接器, 2.54mm, 21x2	用于连接 Mill-Max_820-22-042-30-001101 的焊盘	820-22-042-30-001101_MATE	Mill-Max
J11	1		端子块, 3.5mm 间距, 2x1, TH	7.0x8.2x6.5mm	ED555/2DS	On-Shore Technology (岸上科技)

表 6-3. TPS7H5007EVM BOM (continued)

名称	数量	值	说明	封装参考	器件型号	制造商
R1、R2、R3、R11、R12、R13、 R16、R17、R19、R22、R28、 R32、R34、R37、R38、R42、 R43、R44、R48、R49、R50、 R51、R52、R53、R54、R55、 R56、R57、R58、R60、R61、 R62、R63、R64、R65、R66、 R68、R69、R70、R72、R73、 R74、R75、R76、R78、R79、 R80、R81、R82、R84、R85、 R87、R88、R89、R90、R91、 R92、R93、R98、R99、R102、 R103、R108、R109、R110、 R111、R112、R113、R114、 R115、R116、R117	72	0	电阻, 0, 5%, 0.125W, 0603	0603	MCT06030Z0000ZP500	Vishay/Beyschlag (威世/贝士拉 革)
R4、R101	2	0	电阻, 0, 5%, 1W, AEC-Q200 0 级, 2512	2512	CRCW25120000Z0EG	Vishay-Dale (威世达勒)
R5、R6、R7、R8、R35	5	1.00Meg	电阻, 1.00M, 0.5%, 0.1W, 0805	0805	RR1220P-105-D	Susumu Co Ltd (进工业)
R9	1	10.0k	电阻, 10.0k, 1%, 0.125W, AEC-Q200 0 级, 0805	0805	CRCW080510K0FKEA	Vishay-Dale (威世达勒)
R14	1	1.00k	电阻, 1.00k, 0.1%, 0.125W, 0805	0805	RG2012P-102-B-T5	Susumu Co Ltd (进工业)
R15	1	20.0k	电阻, 20.0k, 0.1%, 0.125W, 0805	0805	RG2012P-203-B-T5	Susumu Co Ltd (进工业)
R21	1	10.0k	电阻, 10.0k, 1%, 0.2W, 0805	0805	MCU08050C1002FP500	Vishay/Beyschlag (威世/贝士拉 革)
R23、R45、R46、R47、R86、 R94、R95、R96、R97、R104、 R105、R106、R107	13	0	电阻, 0, 1%, 0.1W, AEC-Q200 0 级, 0603	0603	RMCF0603ZT0R00	Stackpole Electronics Inc (斯塔克 波尔电子公司)
R24、R26	2	10.0	电阻, 10.0, 0.1%, 0.1W, 0805	0805	CRT0805-BY-10R0ELF	Bourms (伯恩思)
R25	1	3.90k	电阻, 3.90k, 0.5%, 0.1W, 0805	0805	RR1220P-392-D	Susumu Co Ltd (进工业)
R27	1	5.90k	电阻, 5.90k, 1%, 0.125W, AEC-Q200 0 级, 0805	0805	CRCW08055K90FKEA	Vishay-Dale (威世达勒)

表 6-3. TPS7H5007EVM BOM (continued)

名称	数量	值	说明	封装参考	器件型号	制造商
R31	1	135k	电阻, 135k, 0.1%, 0.125W, 0805	0805	RT0805BRD07135KL	Yageo America (国巨)
R33	1	191k	电阻, 191k, 1%, 0.125W, AEC-Q200 0 级, 0805	0805	CRCW0805191KFKEA	Vishay-Dale (威世达勒)
R36	1	1.0k	电阻, 1.0k, 5%, 0.125W, AEC-Q200 0 级, 0805	0805	CRCW08051K00JNEA	Vishay-Dale (威世达勒)
R40	1	30.0k	电阻, 30.0k, 0.5%, 0.1W, 0805	0805	RR1220P-303-D	Susumu Co Ltd (进工业)
R41	1	4.70k	电阻, 4.70k, 1%, 0.5W, AEC-Q200 0 级, 0805	0805	ERJ-P06F4701V	Panasonic (松下)
R100	1	10	电阻, 10, 5%, 35W, DDPAK	DDPAK	TDH35P10R0JE	Ohmite
TP1、TP9、TP17、TP18、TP19	5		测试点, 通用, 紫色, TH	紫色通用测试点	5129	Keystone
TP3	1		测试点, 通用, 棕色, TH	棕色通用测试点	5125	Keystone
TP5	1		测试点, 多用途, 白色, TH	白色多用途测试点	5012	Keystone
TP7	1		测试点, 通用, 红色, TH	红色多用途测试点	5010	Keystone
TP8、TP16	2		测试点, 通用, 灰色, TH	灰色通用测试点	5128	Keystone
TP10	1		测试点, 通用, 蓝色, TH	蓝色通用测试点	5127	Keystone
TP11、TP20、TP21、TP22、TP23、TP24、TP25、TP26、TP27	9		测试点, 通用, 橙色, TH	橙色通用测试点	5013	Keystone
TP13、TP14	2		测试点, 微型, SMT	测试点, 微型, SMT	5019	Keystone
U1	1		采用增强型航空塑料的耐辐射 2MHz 电流模式 PWM 控制器	TSSOP24	TPS7H5007MPWSEP	德州仪器 (TI)
U2、U3	2		单路 2 输入正与门, DCK0005A, LARGE T&R	DCK0005A	SN74AHCT1G08DCKR	德州仪器 (TI)
U4	1		800mA 低压降线性稳压器, 4 引脚 SOT-223	DCY0004A	LM1117MPX-5.0	德州仪器 (TI)
U5, U6	2		250MHz, 轨至轨 I/O, CMOS 单路运算放大器, 2.5V 至 5.5V, -40°C 至 125°C, 5 引脚 SOT23 (DBV5), 绿色 (RoHS, 无镉/溴)	DBV0005A	OPA354AIDBVR	德州仪器 (TI)

表 6-4. TPS7H5008EVM BOM

说明	名称	器件型号	数量	制造商	封装参考	值
印刷电路板	IPCB1	LP072	1	不限		
150 μ F 模制钽聚合物电容器 20V 2917 (7343 公制) 50m Ω (100kHz 时)	C1	T521D157M020ATE050	1	Kemet (基美)	2917	
电容, 陶瓷, 10 μ F, 50V, +/-10%, X5R, 1206	C2, C3	GRM31CR61H106KA12L	2	MuRata (村田)	1206	10 μ F
电容, 陶瓷, 0.1 μ F, 50V, +/-5%, X7R, 1206	C4	12065C104JAT2A	1	AVX	1206	0.1 μ F
电容, 陶瓷, 20pF, 100V, +/-5%, C0G/NP0, 0805	C5、C6、C17	08051A200JAT2A	3	AVX	0805	20pF
电容, 陶瓷, 0.1 μ F, 25V, +/-10%, X7R, 0805	C9、C20、C23、C27、C35	C0805C104K3RACTU	5	Kemet (基美)	0805	0.1 μ F
电容, 陶瓷, 500pF, 50V, +/-2%, C0G/NP0, 0805	C10	08055A501GAT2A	1	AVX	0805	500pF
电容, 陶瓷, 0.47 μ F, 50V, +/-10%, X7R, AEC-Q200 1 级, 0805	C15	GCM21BR71H474KA55L	1	MuRata (村田)	0805	0.47 μ F
电容, 陶瓷, 0.01 μ F, 50V, +/-5%, X7R, 0805	C16	08055C103JAT2A	1	AVX	0805	0.01 μ F
电容, 陶瓷, 1 μ F, 50V, +/-10%, X7R, 0805	C18	08055C105KAT2A	1	AVX	0805	1 μ F
电容, 陶瓷, 1 μ F, 50V, +/-10%, X7R, 0805	C21、C24、C28、C36	885012207103	4	Würth Elektronik (伍尔特电子)	0805	1 μ F
电容, 陶瓷, 1000pF, 50V, +/-10%, X7R, 0805	C22、C25、C29、C37	C0805C102K5RACTU	4	Kemet (基美)	0805	1000pF
电容, 钽聚合物, 100 μ F, 35V, +/-20%, 0.1 Ω , 7.3x6.1mm SMD	C30	TCN4107M035R0100	1	AVX	7.3x6.1mm	100 μ F
电容, 钽, 47 μ F, 10V, +/-10%, 0.65 Ω , SMD	C31	TPSB476K010R0650	1	AVX	3528-21	47 μ F
机械螺钉, 圆头, #4-40 x 1/4, 尼 龙, 飞利浦盘形头	H1、H2、H3、H4	NY PMS 440 0025 PH	4	B&F Fastener Supply	螺钉	
六角螺柱, 0.5"L #4-40, 尼龙	H5、H6、H7、H8	1902C	4	Keystone	螺柱	

表 6-4. TPS7H5008EVM BOM (continued)

说明	名称	器件型号	数量	制造商	封装参考	值
紧凑型探头尖端电路板测试点， TH，25 件装	J1、J2	131-5031-00	2	Tektronix	TH 示波器探头	
接头，100mil，2x1，锡，TH	J5	PEC02SAAN	1	Sullins Connector Solutions (赛凌 思科技有限公司)	接头，2 引脚，100mil，锡	
接头，100mil，3x1，锡，TH	J6	PEC03SAAN	1	Sullins Connector Solutions (赛凌 思科技有限公司)	接头，3 引脚，100mil，锡	
端子块，3.5mm 间距，2x1，TH	J11	ED555/2DS	1	On-Shore Technology (岸上科 技)	7.0x8.2x6.5mm	
电阻，0，5%，0.125W，0603	R1、R2、R3、R12、R13、R18、 R32、R34、R37、R38、R42、 R43、R44、R48、R49、R53、 R54、R55、R59、R60、R61、 R63、R66、R68、R69、R70、 R71、R74、R75、R76、R77、 R78、R79、R81、R82、R84、 R85、R87、R88、R89、R90、 R91、R92、R93、R98、R99、 R102、R103、R108、R109、 R110、R111、R112、R113、 R114、R115、R116、R117	MCT06030Z0000ZP500	58	Vishay/Beyschlag (威世/贝士拉 革)	0603	0
电阻，0，5%，1W，AEC-Q200 0 级，2512	R4、R101	CRCW25120000Z0EG	2	Vishay-Dale (威世达勒)	2512	0
电阻，10.0k，1%，0.125W， AEC-Q200 0 级，0805	R9、R10	CRCW080510K0FKEA	2	Vishay-Dale (威世达勒)	0805	10.0k
电阻，1.00k，0.1%，0.125W， 0805	R14	RG2012P-102-B-T5	1	Susumu Co Ltd (进工业)	0805	1.00k
电阻，20.0k，0.1%，0.125W， 0805	R15	RG2012P-203-B-T5	1	Susumu Co Ltd (进工业)	0805	20.0k
电阻，10.0k，1%，0.2W，0805	R21	MCU08050C1002FP500	1	Vishay/Beyschlag (威世/贝士拉 革)	0805	10.0k
电阻，10.0，0.1%，0.1W，0805	R24、R26	CRT0805-BY-10R0ELF	2	Bourns (伯恩斯坦)	0805	10.0
电阻，3.90k，0.5%，0.1W，0805	R25	RR1220P-392-D	1	Susumu Co Ltd (进工业)	0805	3.90k

表 6-4. TPS7H5008EVM BOM (continued)

说明	名称	器件型号	数量	制造商	封装参考	值
电阻, 5.90k, 1%, 0.125W, AEC-Q200 0 级, 0805	R27	CRCW080555K90FKEA	1	Vishay-Dale (威世达勒)	0805	5.90k
电阻, 135k, 0.1%, 0.125W, 0805	R31	RT0805BRD07135KL	1	Yageo America (国巨)	0805	135k
电阻, 191k, 1%, 0.125W, AEC-Q200 0 级, 0805	R33	CRCW0805191KFKEA	1	Vishay-Dale (威世达勒)	0805	191k
电阻, 1.00M, 0.5%, 0.1W, 0805	R35	RR1220P-105-D	1	Susumu Co Ltd (进工业)	0805	1.00Meg
电阻, 1.0k, 5%, 0.125W, AEC-Q200 0 级, 0805	R36	CRCW08051K00JNEA	1	Vishay-Dale (威世达勒)	0805	1.0k
电阻, 49.9k, 0.1%, 0.125W, 0805	R39	RG2012P-4992-B-T5	1	Susumu Co Ltd (进工业)	0805	49.9k
电阻, 30.0k, 0.5%, 0.1W, 0805	R40	RR1220P-303-D	1	Susumu Co Ltd (进工业)	0805	30.0k
电阻, 4.70k, 1%, 0.5W, AEC-Q200 0 级, 0805	R41	ERJ-P06F4701V	1	Panasonic (松下)	0805	4.70k
电阻, 0, 1%, 0.1W, AEC-Q200 0 级, 0603	R45、R46、R47、R86、R94、R95、R96、R104、R105、R106	RMCF0603ZT0R00	10	Stackpole Electronics Inc (斯塔克 波尔电子公司)	0603	0
电阻, 10, 5%, 35W, DDPKAK	R100	TDH35P10R0JE	1	Ohmite	DDPAK	10
测试点, 通用, 紫色, TH	TP1、TP9、TP17、TP18、TP19	5129	5	Keystone	紫色通用测试点	
测试点, 通用, 灰色, TH	TP2、TP8、TP16	5128	3	Keystone	灰色通用测试点	
测试点, 多用途, 白色, TH	TP5	5012	1	Keystone	白色多用途测试点	
测试点, 多用途, 红色, TH	TP7	5010	1	Keystone	红色多用途测试点	
测试点, 通用, 蓝色, TH	TP10	5127	1	Keystone	蓝色通用测试点	
测试点, 通用, 橙色, TH	TP11、TP20、TP21、TP22、TP23、TP24、TP25、TP26、TP27	5013	9	Keystone	橙色通用测试点	
测试点, 微型, SMT	TP13、TP14	5019	2	Keystone	测试点, 微型, SMT	
采用增强型航天塑料的耐辐射 2MHz 电流模式 PWM 控制器	U1	TPS7H5008MPWSEP	1	德州仪器 (TI)	TSSOP24	
800mA 低压降线性稳压器, 4 引脚 SOT-223	U4	LM1117MPX-5.0	1	德州仪器 (TI)	DCY0004A	

表 6-4. TPS7H5008EVM BOM (continued)

说明	名称	器件型号	数量	制造商	封装参考	值
250MHz, 轨至轨 I/O, CMOS 单路运算放大器, 2.5V 至 5.5V, -40°C 至 125°C, 5 引脚 SOT23 (DBV5), 绿色 (RoHS, 无镉/溴)	U5, U6	OPA354AIDBVR	2	德州仪器 (TI)	DBV0005A	
电容, 陶瓷, 20pF, 100V, +/-5%, C0G/NP0, 0805	C7, C8	08051A200JAT2A	0	AVX	0805	20pF
电容, 陶瓷, 1,000pF, 50V, +/-10%, C0G/NP0, 0805	C11	08055A102KAT2A	0	AVX	0805	1000pF
电容, 陶瓷, 0.01 μ F, 50V, +/-20%, X7R, 0805	C12	C0805C103M5RACTU	0	Kemet (基美)	0805	0.01 μ F
电容, 陶瓷, 0.47 μ F, 50V, +/-10%, X7R, AEC-Q200 1 级, 0805	C13	GCM21BR71H474KA55L	0	MuRata (村田)	0805	0.47 μ F
电容, 陶瓷, 1 μ F, 50V, +/-5%, X7R, AEC-Q200 1 级, 1210	C14	C1210C105J5RACTU	0	Kemet (基美)	1210	1 μ F
电容, 陶瓷, 0.1 μ F, 25V, +/-10%, X7R, 0805	C19、C32、C33、C38、C39	C0805C104K3RACTU	0	Kemet (基美)	0805	0.1 μ F
电容, 陶瓷, 0.1 μ F, 25V, +/-10%, X7R, 0603	C26、C34	C0603X104K3RACTU	0	Kemet (基美)	0603	0.1 μ F
基准标记。没有需要购买或安装的元件。	FID1、FID2、FID3、FID4、FID5、FID6	不适用	0	不适用	不适用	
紧凑型探头尖端电路板测试点, TH, 25 件装	J3、J4	131-5031-00	0	Tektronix	TH 示波器探头	
接头连接器, 2.54mm, 21x2	J7、J8、J9、J10	820-22-042-30-001101_MATE	0	Mill-Max	用于连接 Mill-Max_820-22-042-30-001101 的焊盘	
电阻, 1.00M, 0.5%, 0.1W, 0805	R5、R6、R7、R8	RR1220P-105-D	0	Susumu Co Ltd (进工业)	0805	1.00Meg

表 6-4. TPS7H5008EVM BOM (continued)

说明	名称	器件型号	数量	制造商	封装参考	值
电阻, 0, 5%, 0.125W, 0603	R11、R16、R17、R19、R20、 R22、R28、R50、R51、R52、 R56、R57、R58、R62、R64、 R65、R67、R72、R73、R80、 R83	MCT06030Z0000ZP500	0	Vishay/Beyschlag (威世/贝士拉 革)	0603	0
电阻, 0, 1%, 0.1W, AEC-Q200 0 级, 0603	R23、R97、R107	RMCF0603ZT0R00	0	Stackpole Electronics Inc (斯塔克 波尔电子公司)	0603	0
电阻, 49.9k, 0.1%, 0.125W, 0805	R29、R30	RG2012P-4992-B-T5	0	Susumu Co Ltd (进工业)	0805	49.9k
测试点, 通用, 棕色, TH	TP3	5125	0	Keystone	棕色通用测试点	
测试点, 多用途, 白色, TH	TP4	5012	0	Keystone	白色多用途测试点	
单路 2 输入正与门, DCK0005A, LARGE T&R	U2、U3	SN74AHCT1G08DCKR	0	德州仪器 (TI)	DCK0005A	

重要声明和免责声明

TI“按原样”提供技术和可靠性数据（包括数据表）、设计资源（包括参考设计）、应用或其他设计建议、网络工具、安全信息和其他资源，不保证没有瑕疵且不做任何明示或暗示的担保，包括但不限于对适销性、某特定用途方面的适用性或不侵犯任何第三方知识产权的暗示担保。

这些资源可供使用 TI 产品进行设计的熟练开发人员使用。您将自行承担以下全部责任：(1) 针对您的应用选择合适的 TI 产品，(2) 设计、验证并测试您的应用，(3) 确保您的应用满足相应标准以及任何其他功能安全、信息安全、监管或其他要求。

这些资源如有变更，恕不另行通知。TI 授权您仅可将这些资源用于研发本资源所述的 TI 产品的应用。严禁对这些资源进行其他复制或展示。您无权使用任何其他 TI 知识产权或任何第三方知识产权。您应全额赔偿因在这些资源的使用中对 TI 及其代表造成的任何索赔、损害、成本、损失和债务，TI 对此概不负责。

TI 提供的产品受 [TI 的销售条款](#) 或 [ti.com](#) 上其他适用条款/TI 产品随附的其他适用条款的约束。TI 提供这些资源并不会扩展或以其他方式更改 TI 针对 TI 产品发布的适用的担保或担保免责声明。

TI 反对并拒绝您可能提出的任何其他或不同的条款。

邮寄地址：Texas Instruments, Post Office Box 655303, Dallas, Texas 75265

Copyright © 2022，德州仪器 (TI) 公司