



摘要

本用户指南介绍了 TPS7H5001EVM-CVAL、TPS7H5002EVM-CVAL、TPS7H5003EVM-CVAL 和 TPS7H5004EVM-CVAL 评估模块 (EVM) 的特性、操作和使用。本文档还提供了用于确保器件正常运行的设置以及完整的原理图、印刷电路板布局布线和物料清单。另外还显示了运行的基本波形。

内容

1 引言.....	3
1.1 特性.....	3
1.2 应用.....	3
2 EVM 设置和快速入门指南.....	4
3 EVM 连接器和测试点.....	6
4 PCB 布局.....	9
5 原理图.....	11
6 物料清单.....	23

插图清单

图 2-1. J11 的正负端子.....	4
图 2-2. TPS7H5001/2/3/4-SP 输出.....	5
图 2-3. 占空比生成.....	5
图 4-1. 顶部覆盖层.....	9
图 4-2. 顶部焊接.....	9
图 4-3. 顶层.....	9
图 4-4. 底层.....	9
图 4-5. 底部焊接.....	10
图 4-6. 底部覆盖层.....	10
图 4-7. 钻孔图.....	10
图 4-8. 电路板尺寸.....	10
图 5-1. TPS7H5001EVM-CVAL 原理图 (第 1 页).....	11
图 5-2. TPS7H5001EVM-CVAL 原理图 (第 2 页).....	12
图 5-3. TPS7H5001EVM-CVAL 原理图 (第 3 页).....	13
图 5-4. TPS7H5002EVM-CVAL 原理图 (第 1 页).....	14
图 5-5. TPS7H5002EVM-CVAL 原理图 (第 2 页).....	15
图 5-6. TPS7H5002EVM-CVAL 原理图 (第 3 页).....	16
图 5-7. TPS7H5003EVM-CVAL 原理图 (第 1 页).....	17
图 5-8. TPS7H5003EVM-CVAL 原理图 (第 2 页).....	18
图 5-9. TPS7H5003EVM-CVAL 原理图 (第 3 页).....	19
图 5-10. TPS7H5004EVM-CVAL 原理图 (第 1 页).....	20
图 5-11. TPS7H5004EVM-CVAL 原理图 (第 2 页).....	21
图 5-12. TPS7H5004EVM-CVAL 原理图 (第 3 页).....	22

表格清单

表 2-1. 默认 EVM 配置.....	4
表 2-2. TPS7H5001/2/3/4EVM-CVAL 连接.....	4
表 3-1. EVM 板连接.....	6
表 3-2. J6 连接和配置.....	8
表 6-1. TPS7H5001EVM-CVAL 物料清单.....	23

表 6-2. TPS7H5002EVM-CVAL 物料清单.....	26
表 6-3. TPS7H5003EVM-CVAL 物料清单.....	30
表 6-4. TPS7H5004EVM-CVAL 物料清单.....	34

商标

所有商标均为其各自所有者的财产。

1 引言

此电路板使 TPS7H5001/2/3/4EVM-CVAL 能够连接到对整个电源转换器设计进行快速原型创建和评估所需的其他元件。TPS7H5001EVM-CVAL 被置于与 [TPS7H5001-SP 电离辐射总剂量 \(TID\) 预测辐射报告](#) 中使用的电路板类似的开放式测试板上。添加测试点和电压端子是需要对设计进行的唯一重大更改，目的是在没有额外硬件的情况下帮助探测 TPS7H5001/2/3/4EVM-CVAL。为了保证可制造性，对 BOM 进行了细微更改。

1.1 特性

此 EVM 具有以下特性：

- 具有可调死区时间的同步整流输出
- 0.613V \pm 1% 的电压基准过热、辐射以及线路和负载
- 可调斜坡补偿和软启动
- 可配置的占空比限值

1.2 应用

- 航天卫星隔离式电源
- 耐辐射应用
- 航天卫星有效载荷

2 EVM 设置和快速入门指南

默认 EVM 配置 列出了默认配置。

表 2-1. 默认 EVM 配置

参数	规格
输入电源	4V 至 14V
工作温度	25°C
开关频率	500kHz

TPS7H5001/2/3/4EVM-CVAL 可以使用 [TPS7H5001EVM-CVAL 连接](#) 中所示的连接快速开启和运行。

表 2-2. TPS7H5001/2/3/4EVM-CVAL 连接

端子或测试点	电压源
J11 (VIN)	4V 至 14V 输入，10mA。请参阅“J11 的正负端子”，以了解连接。
TP9 (COMP)	电流在 10mA 以下时，电压为 1V (根据 TPS7H5001-SP 耐辐射 Si 和 GaN 双输出控制器数据表 ，输入范围可以为 - 0.3V 至 3.3V)

J11 的正负端子显示了 J11 上的正负端子。将正输入电压连接到正极端子，将 GND 连接到负极端子。

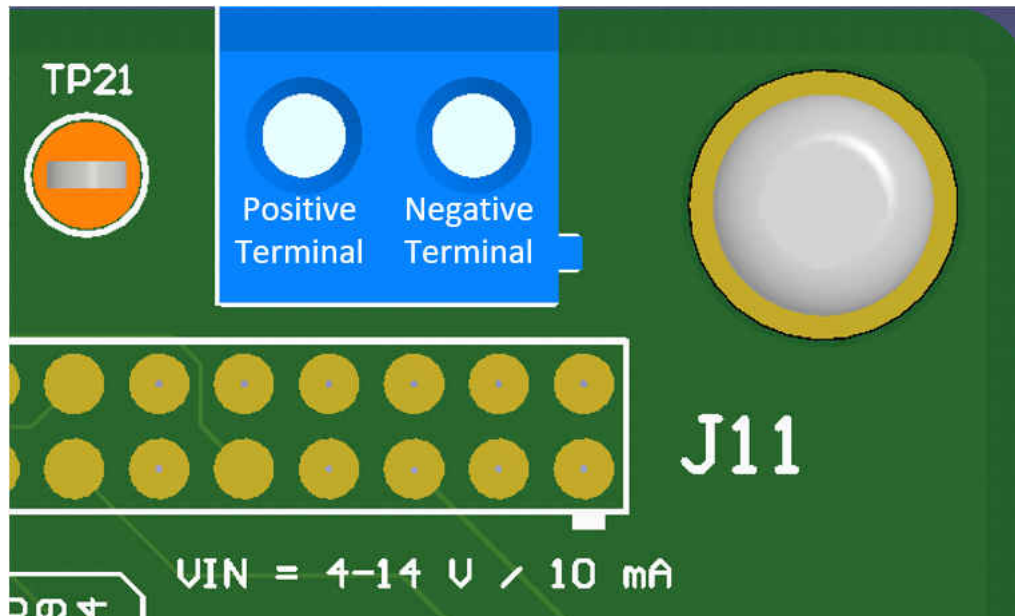


图 2-1. J11 的正负端子

该器件随后应该在开环模式下开启并运行，如 [TPS7H5001-SP 输出](#) 中所示。[TPS7H5001-SP 输出](#) 显示了使用快速启动方法在 J1 - J4 上测得的 TPS7H5001-SP 输出。

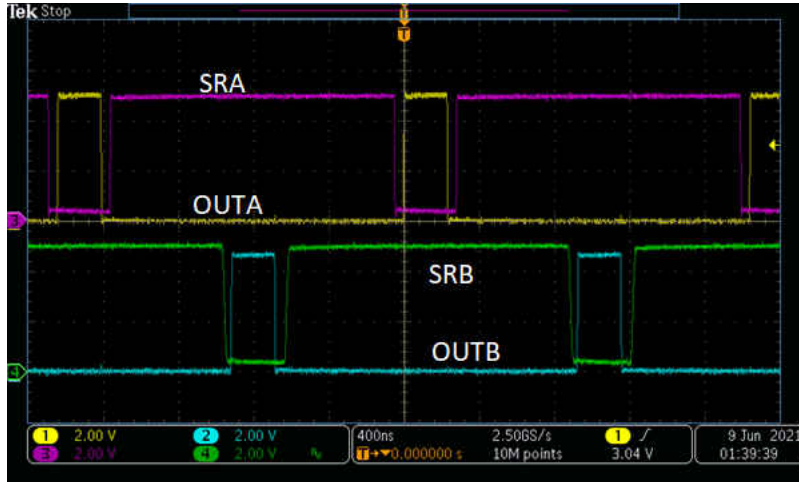


图 2-2. TPS7H5001/2/3/4-SP 输出

此模式的运行会强制 COMP 上的电压在 TPS7H5001/2/3/4EVM-CVAL 上创建一个输出。占空比将根据 COMP 上的输入电压以及 CS_LIM 电路产生的三角波形或用户决定添加到 CS_LIM 引脚的任何其他波形而变化。请参阅 [占空比生成](#)，以了解信号生成波形。请注意，TPS7H5002EVM-CVAL 和 TPS7H5003EVM-CVAL 上不存在 OUTB 和 SRB。TPS7H5004EVM-CVAL 上不存在 SRA 和 SRB。

[占空比生成](#) 显示了基于 COMP 电压和 CS_LIM 引脚电压的 TPS7H5001/2/3/4EVM-CVAL 的输入和输出信号生成波形。

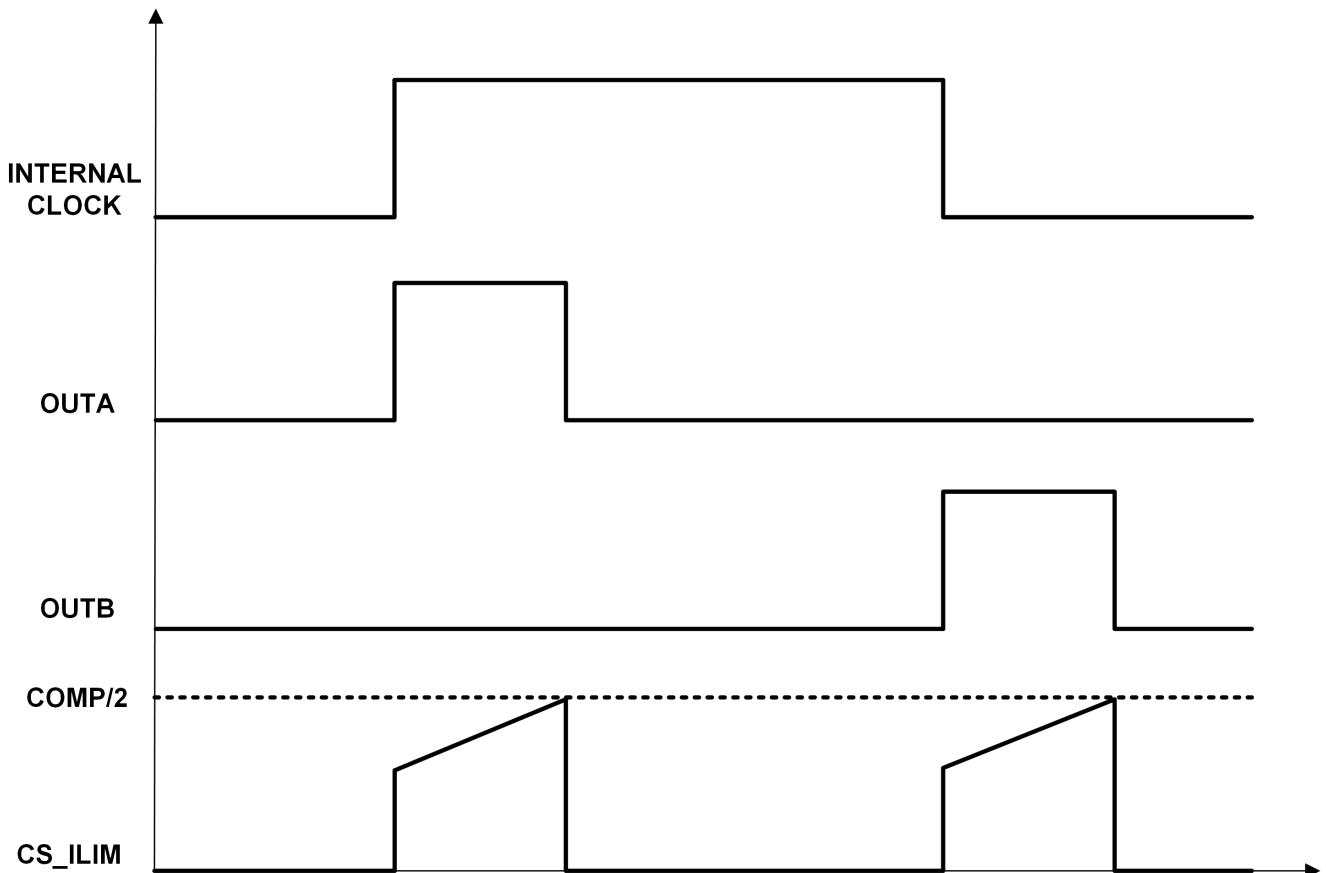


图 2-3. 占空比生成

3 EVM 连接器和测试点

表 3-1 是电路板上主要连接的列表。有关更多信息，请参阅 [TPS7H5001-SP 耐辐射 Si 和 GaN 双输出控制器数据表](#) 中的相关部分。✓ 表示该 EVM 中包含测试点。

表 3-1. EVM 板连接

测试点	5001	5002	5003	5004	连接	说明
TP1、J1	✓	✓	✓	✓	OUTA	在设计中连接到栅极驱动器。元件 R5 和 C5 可用于测试不同的 R/C 负载。
TP2、J2	✓			✓	OUTB	在设计中连接到栅极驱动器。元件 R6 和 C6 可用于测试不同的 R/C 负载。
TP3、J3	✓	✓	✓		SRA	在设计中连接到栅极驱动器。元件 R7 和 C7 可用于测试不同的 R/C 负载。
TP4、J4	✓				SRB	在设计中连接到栅极驱动器。元件 R8 和 C8 可用于测试不同的 R/C 负载。
TP5、TP6	✓	✓	✓	✓	CS_LIM	在设计中是电流检测的输入。CS_LIM 电路提供了来自 OUTA 和 OUTB 的小三角波形。请注意，这可能会增加 OUTA 和 OUTB 的负载，从而导致压摆率变慢。如果 R9 和 R10 未组装，则可以从 TP5 强制执行 CS_LIM。
TP7	✓	✓	✓	✓	VIN	TPS7H5001/2/3/4EVM-CVAL 器件的电压输入
TP8	✓	✓	✓	✓	EN	TPS7H5001/2/3/4EVM-CVAL 器件的使能引脚，当前被拉高到 VLDO
TP9	✓	✓	✓	✓	COMP	TPS7H5001/2/3/4EVM-CVAL 的误差放大器输出，用于强制此电压以开环方式运行 TPS7H5001/2/3/4EVM-CVAL。
TP10	✓	✓	✓	✓	REFCAP	TPS7H5001/2/3/4EVM-CVAL 的内部基准
TP11、TP12	✓	✓	✓	✓	SS	在闭环设计中，这会在启动期间缓慢增加转换器输出电压
TP13、TP15	✓	✓	✓	✓	SYNC	在此引脚上输入时钟会将 TPS7H5001/2/3/4EVM-CVAL 同步到输入频率的一半
TP14	✓	✓	✓	✓	VLDO	器件逻辑的内部电压轨
TP20	✓	✓	✓	✓	VSENSE	TPS7H5001/2/3/4EVM-CVAL 的电压检测。在完整设计中连接到转换器输出电压。
TP21	✓	✓	✓	✓	RSC	斜坡补偿选择电阻器。设置器件内部的斜坡补偿压摆率。
TP22	✓	✓	✓	✓	HICC	转换器的断续时间的可配置性。虽然是通过 EVM 上的一个电阻器接地的，但在完整设计中，它通常是一个电容器。
TP23	✓	✓	✓	✓	FAULT	如果此节点上的信号为高电平，则会关闭 TPS7H5001/2/3/4EVM-CVAL，以应对所需的任何故障情况
TP24	✓	✓			SP	同步整流器和主输出之间的延迟的可配置性
TP25	✓	✓	✓	✓	RT	TPS7H5001/2/3/4EVM-CVAL 的频率选择。更改此项，以改变转换器的频率。

表 3-1. EVM 板连接 (continued)

测试点	5001	5002	5003	5004	连接	说明
TP26	✓	✓			PS	主输出和同步整流器之间的延迟的可配置性
TP27	✓	✓		✓	LEB	转换器的前缘型消隐时间的可配置性

表 3-2 描述并列出了 J6 的连接和配置。使用 J6，可在不同的 DCL 连接之间切换，以测试不同的占空比限制。引脚 1 由它旁边的点标记。

表 3-2. J6 连接和配置

引脚连接	占空比限值配置	说明
引脚 1 和引脚 2	100%	DCL 被拉高到 VLDO， 用于 TPS7H5001/2/3 EVM 型号
引脚 2 和引脚 3	50%	DCL 被拉低到 AVSS， 用于 TPS7H5001/4 EVM 型号
浮动	75%	DCL 保持悬空， 用于 TPS7H5001/2/3 EVM 型号

4 PCB 布局

顶部覆盖层至电路板尺寸显示了 EVM PCB 布局布线图像。

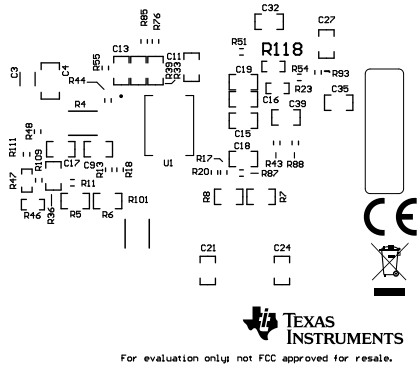


图 4-1. 顶部覆盖层

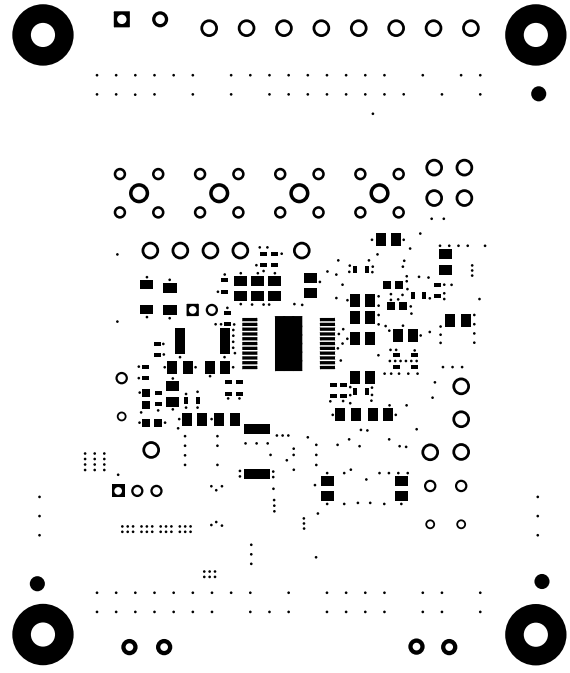


图 4-2. 顶部焊接

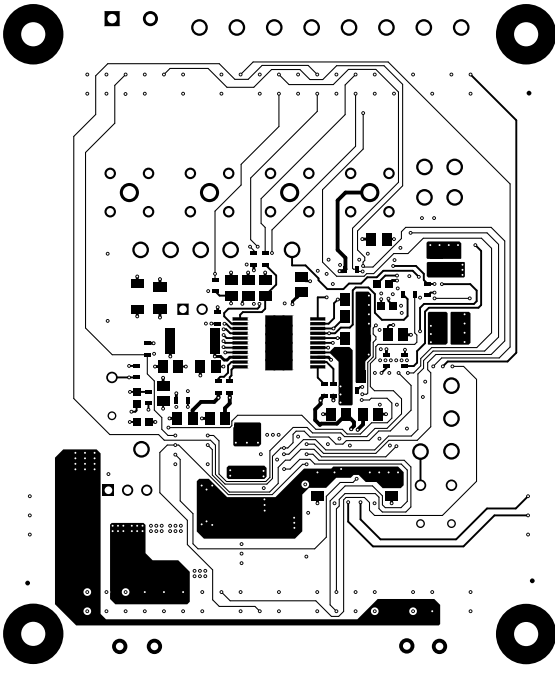


图 4-3. 顶层

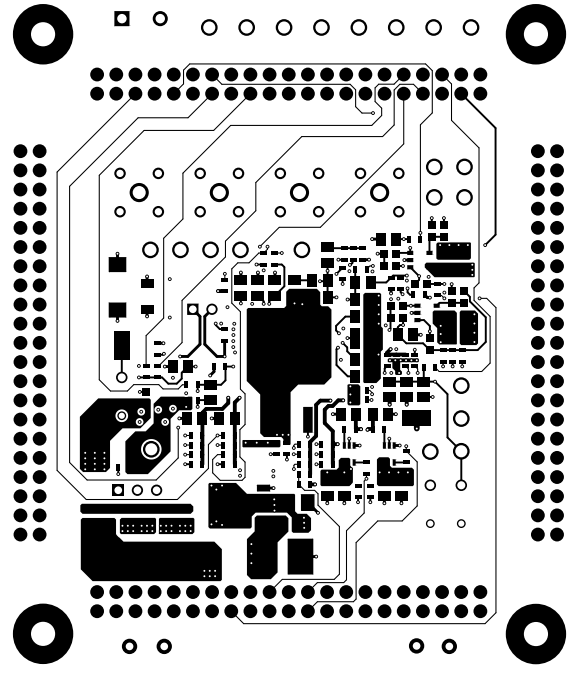


图 4-4. 底层

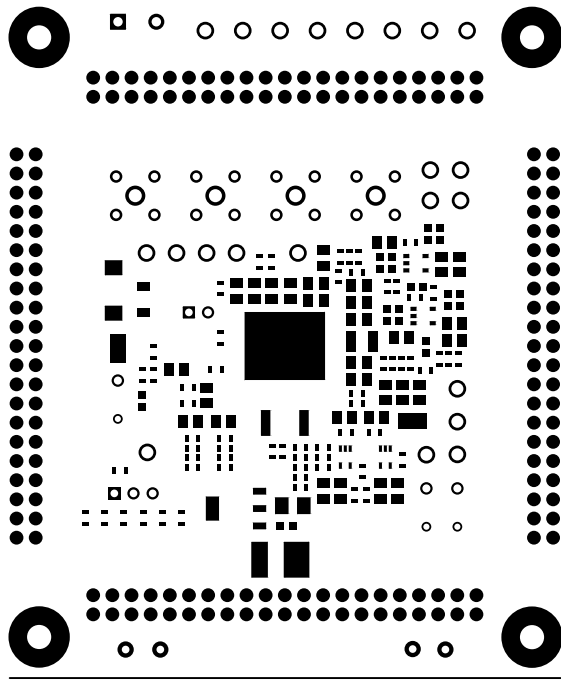


图 4-5. 底部焊接

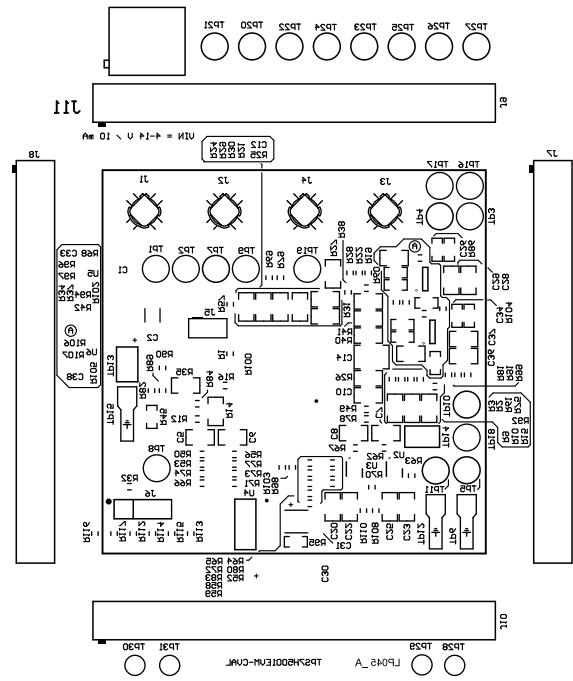
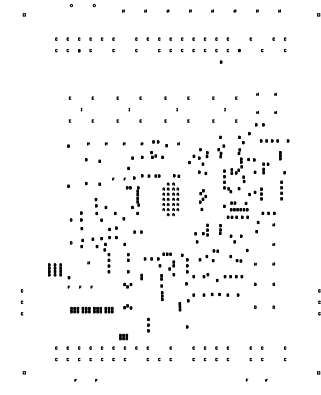


图 4-6. 底部覆盖层



DRILL CHART:

Symbol	Quantity	Finished Hole Size	Plater	Hole Type	Tolerances(mils)
A	24	0.1774 (4.506mm)	PTI	Plated	+0.001
B	271	0.0709 (1.799mm)	PTI	Plated	+0.001
C	75	0.1016 (2.579mm)	PTI	Plated	+0.001
D	2	0.2000 (5.079mm)	PTI	Plated	+0.0
E	10	0.2000 (5.079mm)	PTI	Plated	+0.0
F	9	0.2000 (5.079mm)	PTI	Plated	+0.0
G	2	0.2000 (5.079mm)	PTI	Plated	+0.0
H	22	0.2000 (5.079mm)	PTI	Plated	+0.0
I	4	0.2000 (5.079mm)	PTI	Plated	+0.0
J	4	0.2000 (5.079mm)	PTI	Plated	+0.0
KSR lead					

图 4-7. 钻孔图

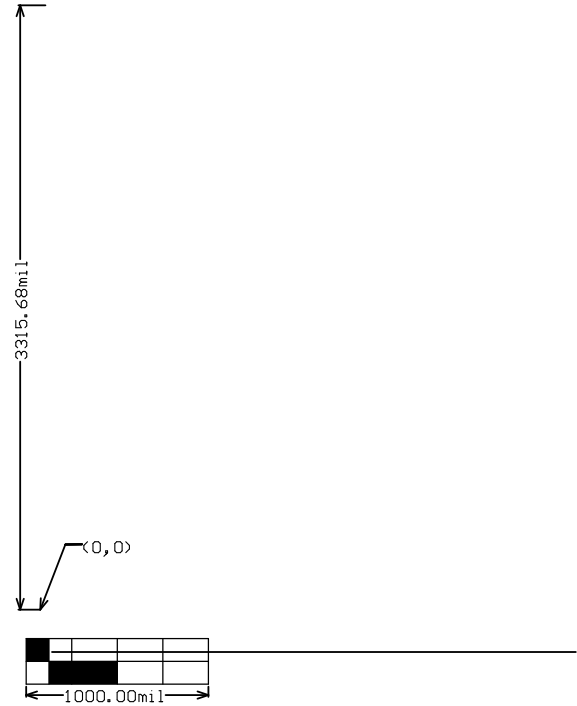


图 4-8. 电路板尺寸

5 原理图

图 5-1 至图 5-12 显示了 EVM 原理图。

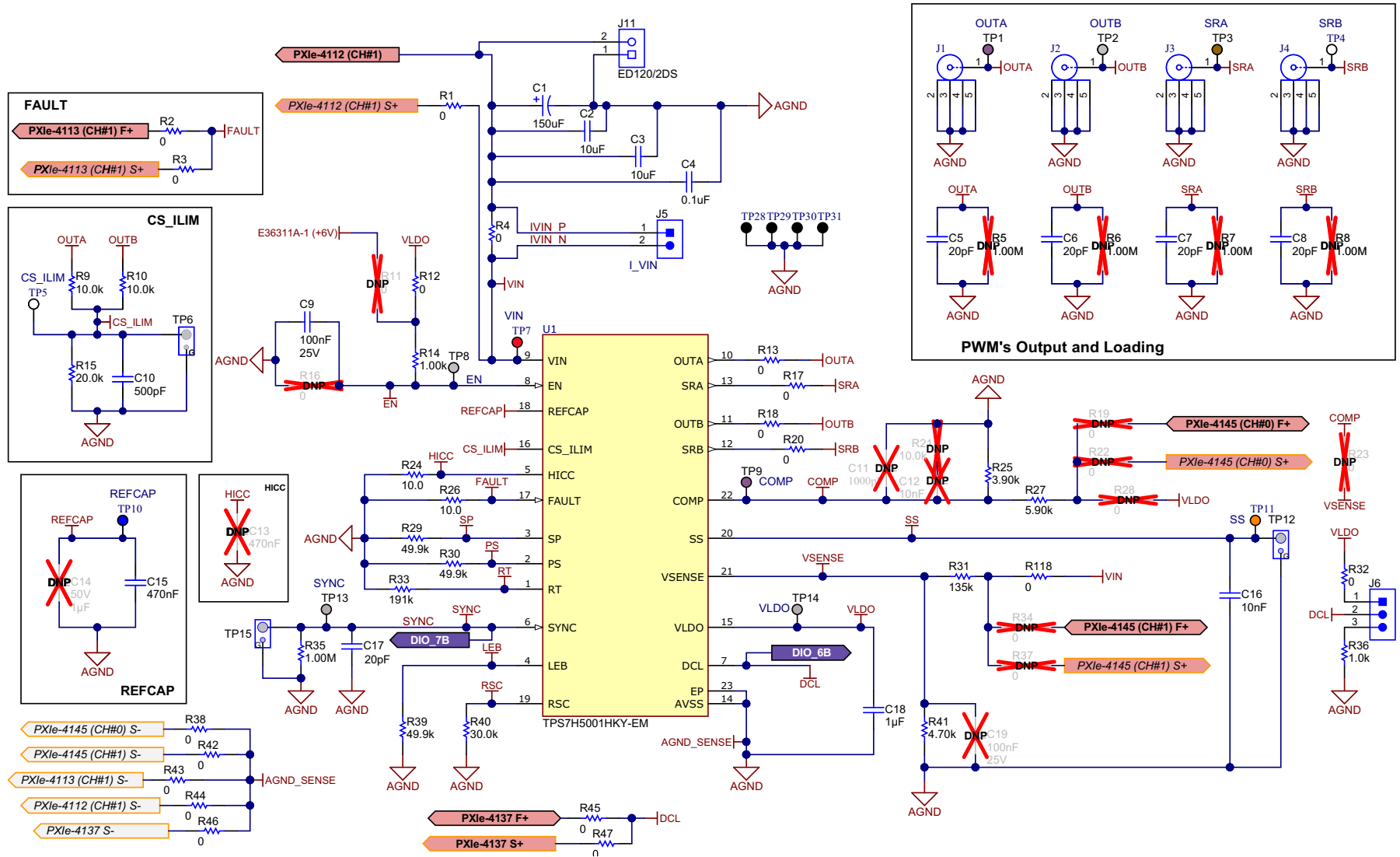


图 5-1. TPS7H5001EVM-CVAL 原理图 (第 1 页)

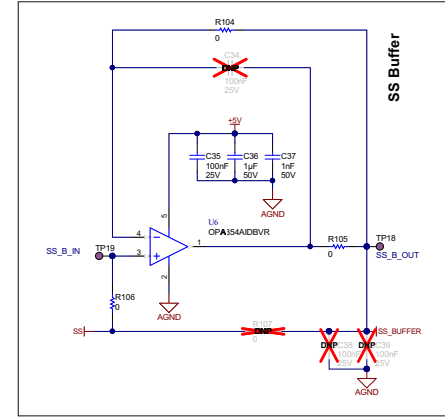
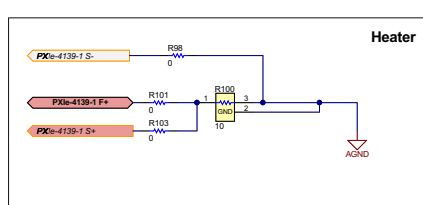
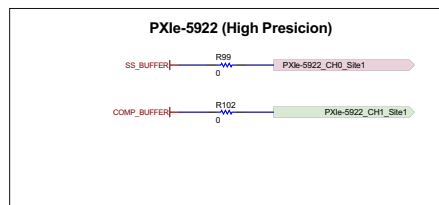
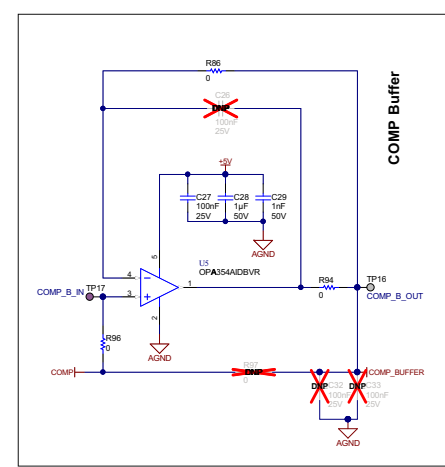
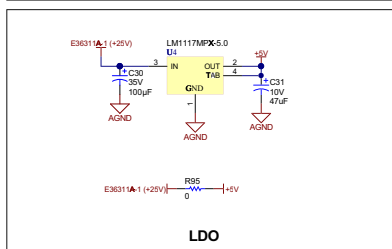
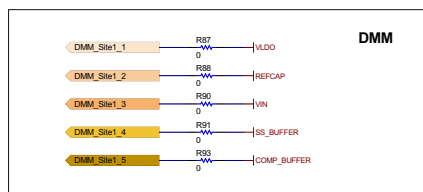
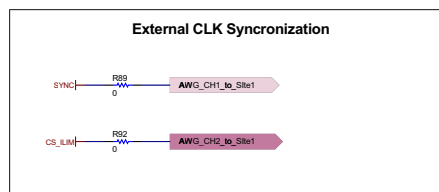
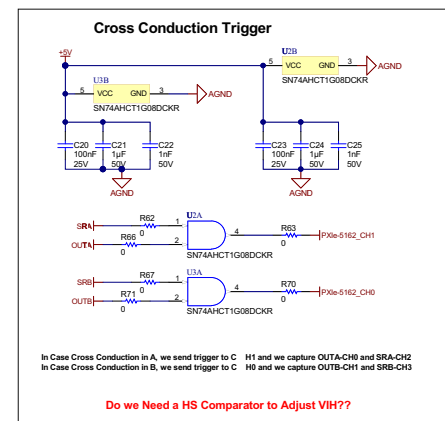
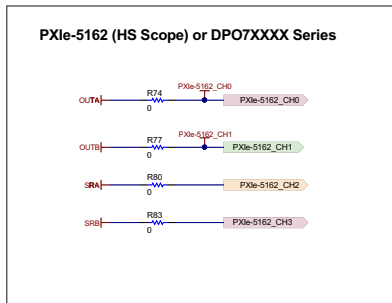
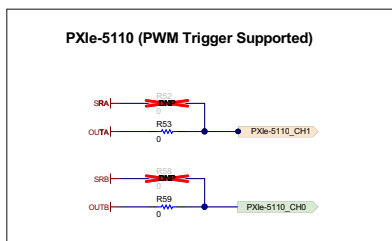
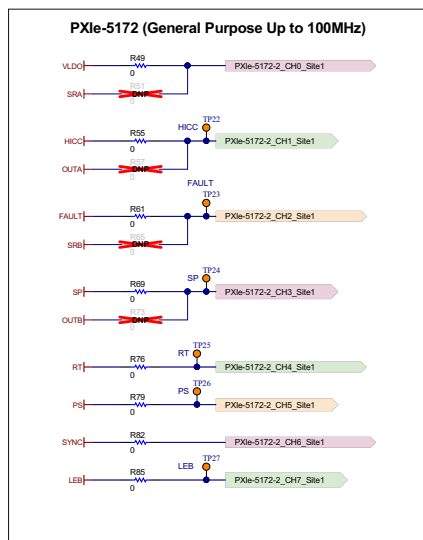
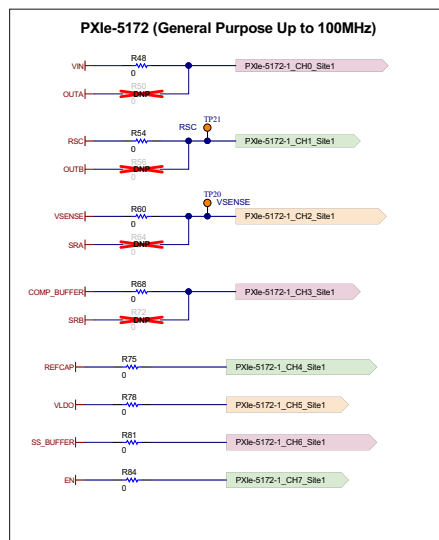


图 5-2. TPS7H5001EVM-CVAL 原理图 (第 2 页)

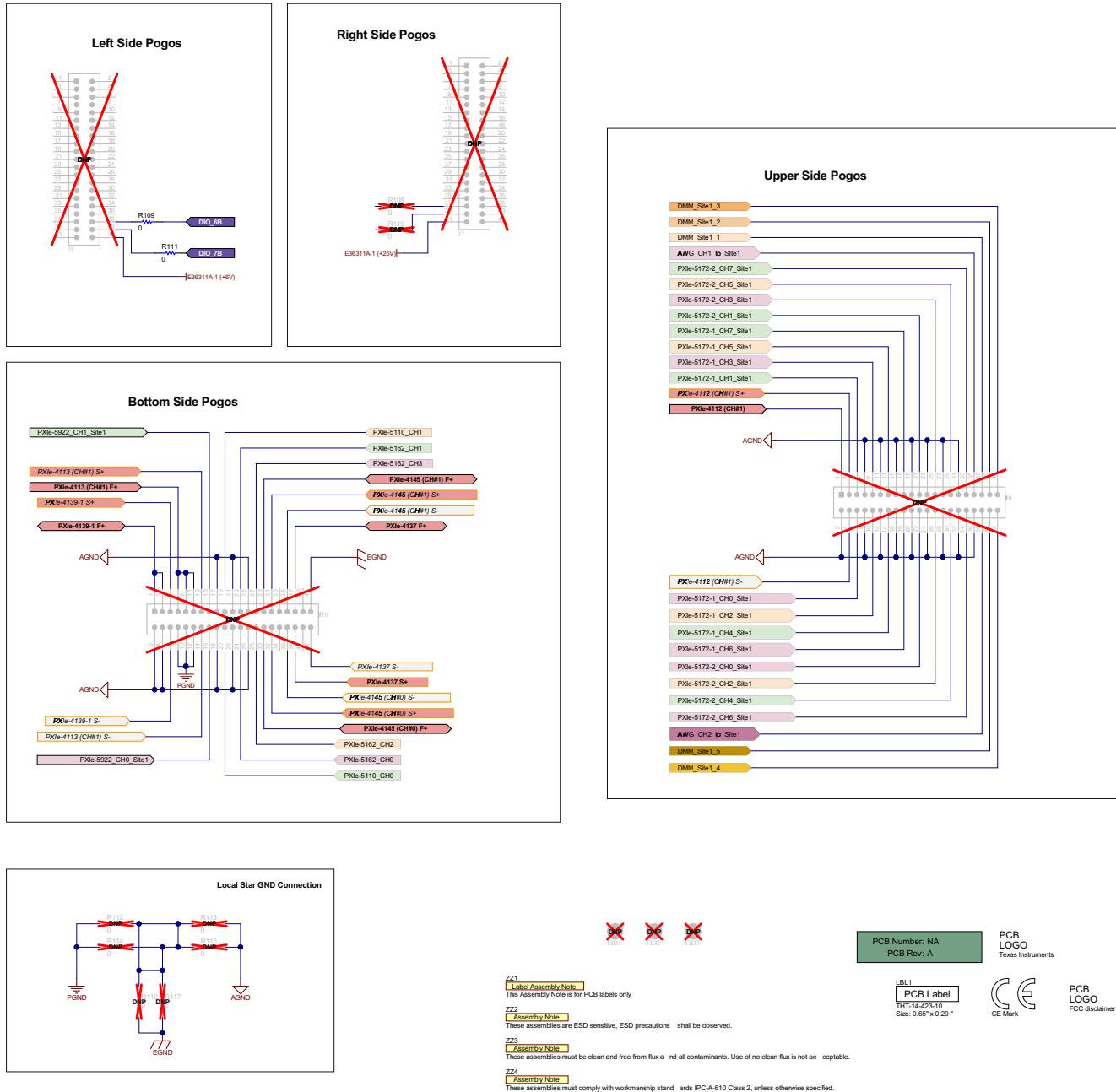


图 5-3. TPS7H5001EVM-CVAL 原理图 (第 3 页)

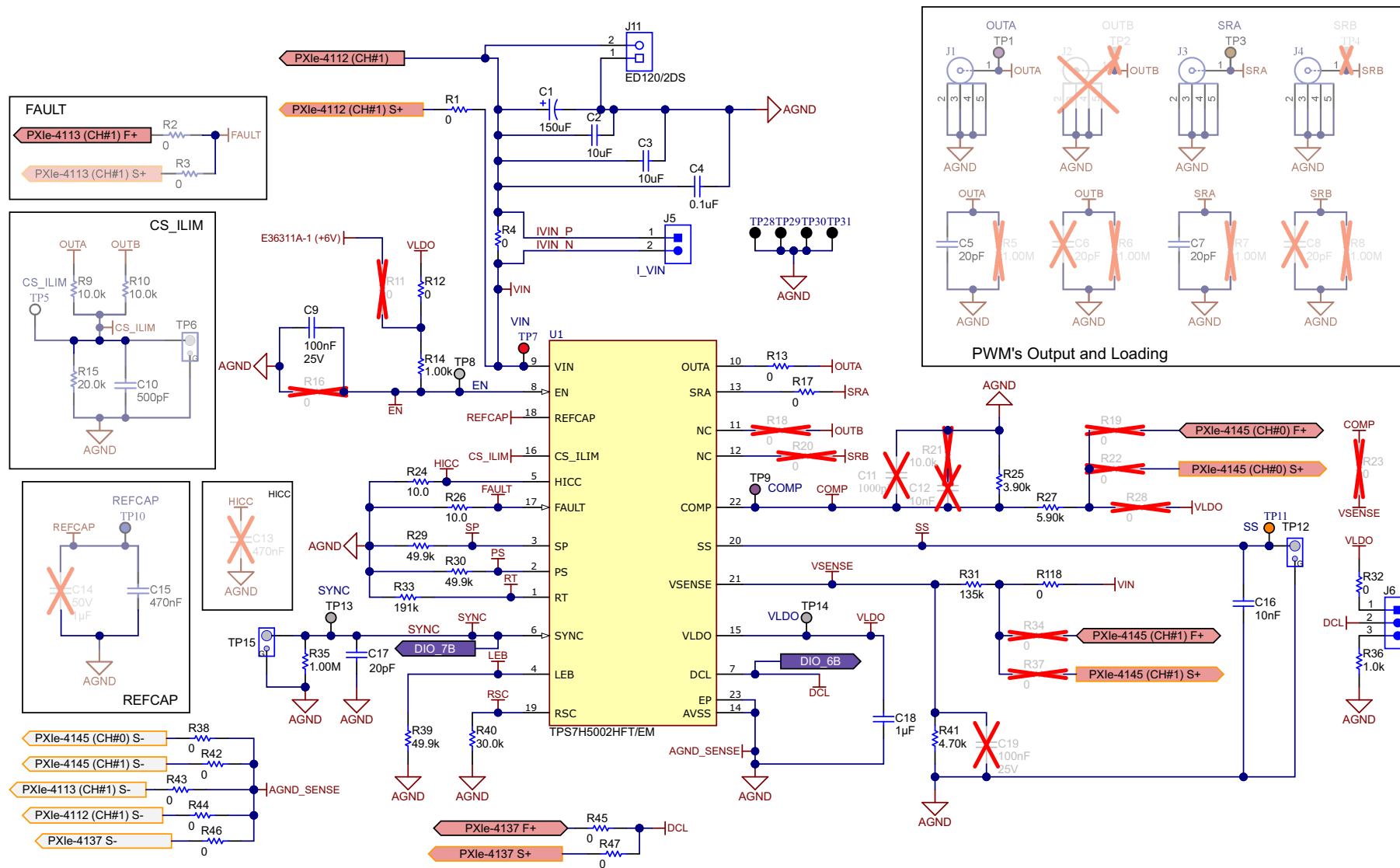


图 5-4. TPS7H5002EVM-CVAL 原理图 (第 1 页)

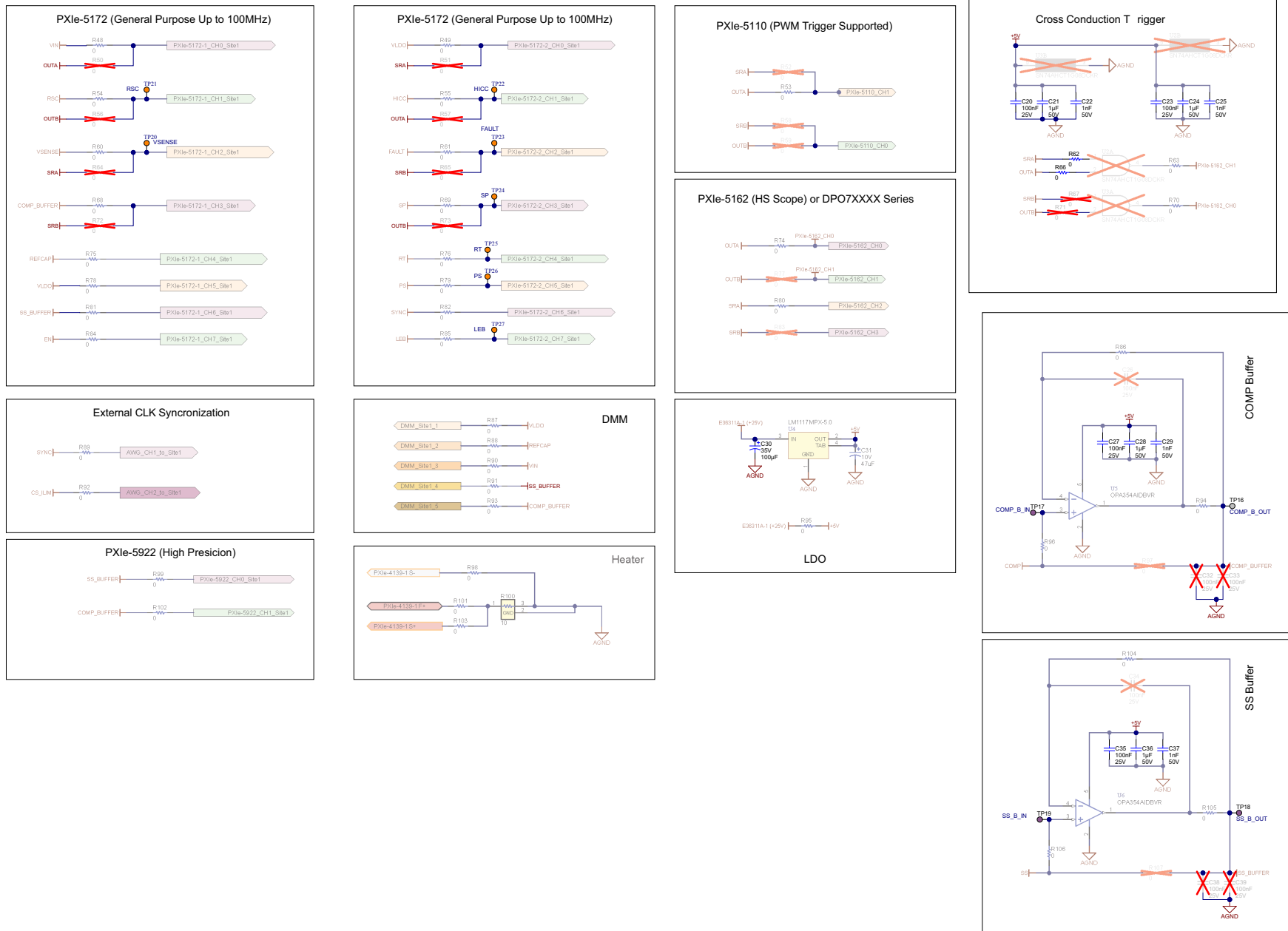


图 5-5. TPS7H5002EVM-CVAL 原理图 (第 2 页)

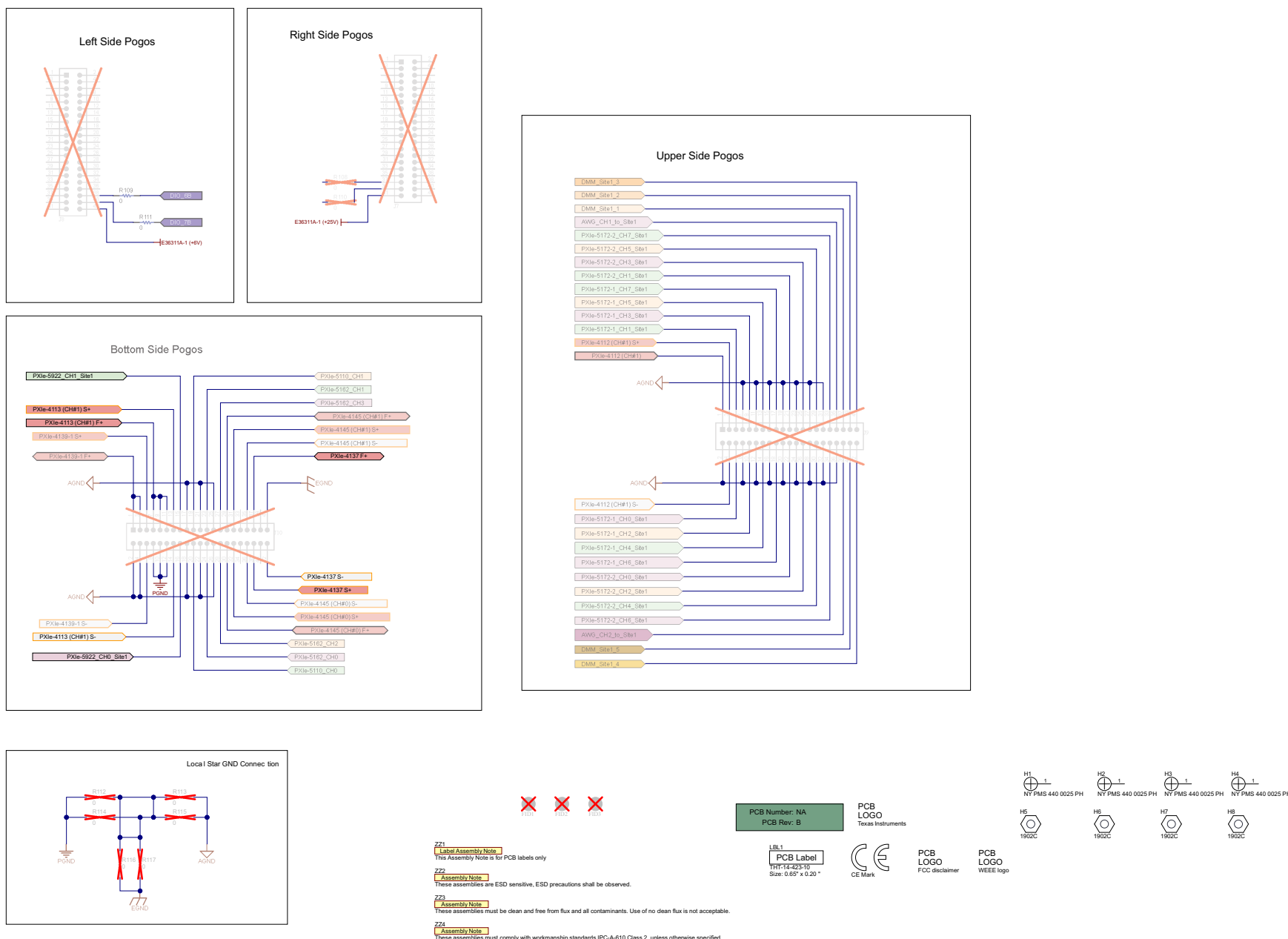


图 5-6. TPS7H5002EVM-CVAL 原理图 (第 3 页)

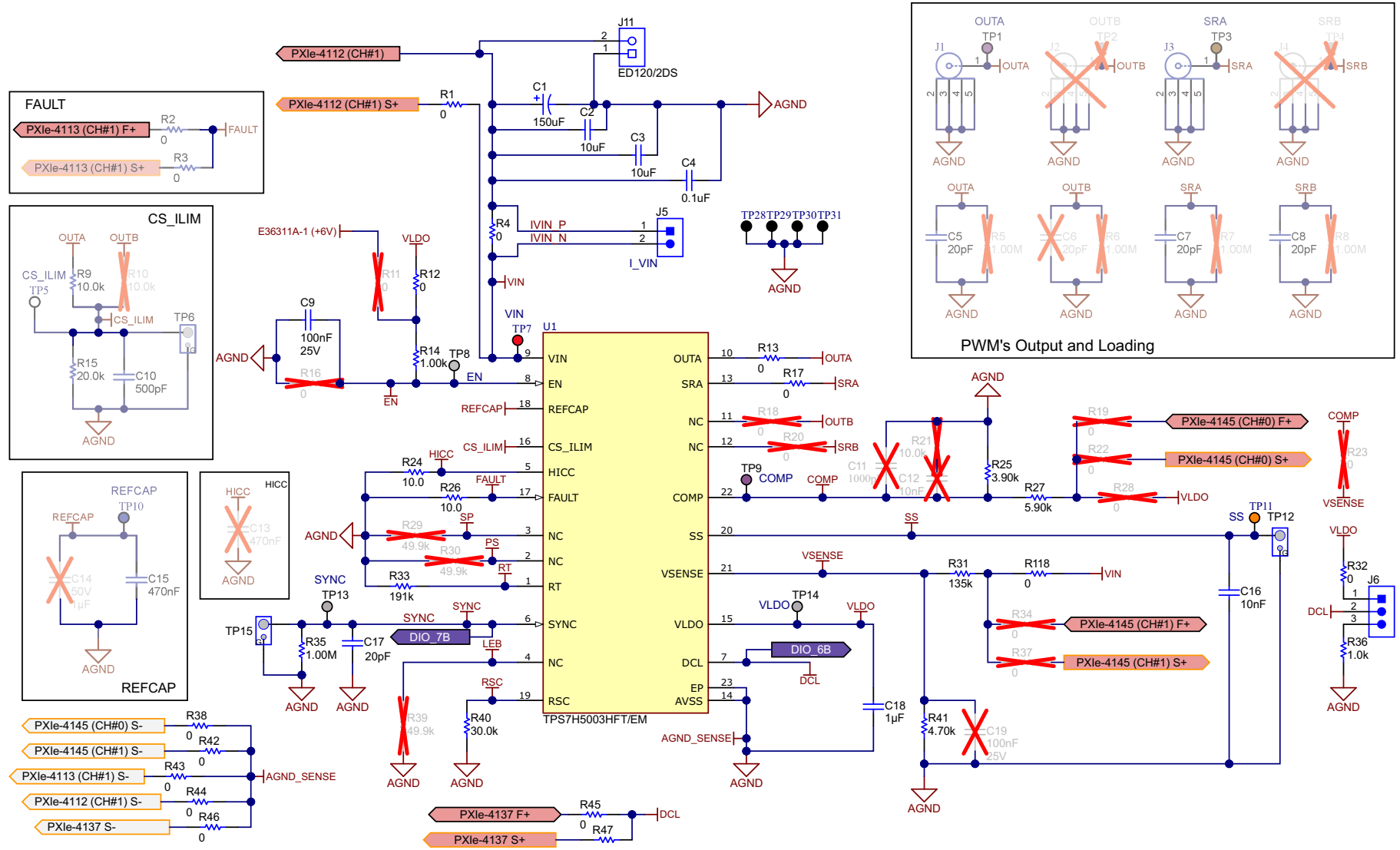


图 5-7. TPS7H5003EVM-CVAL 原理图 (第 1 页)

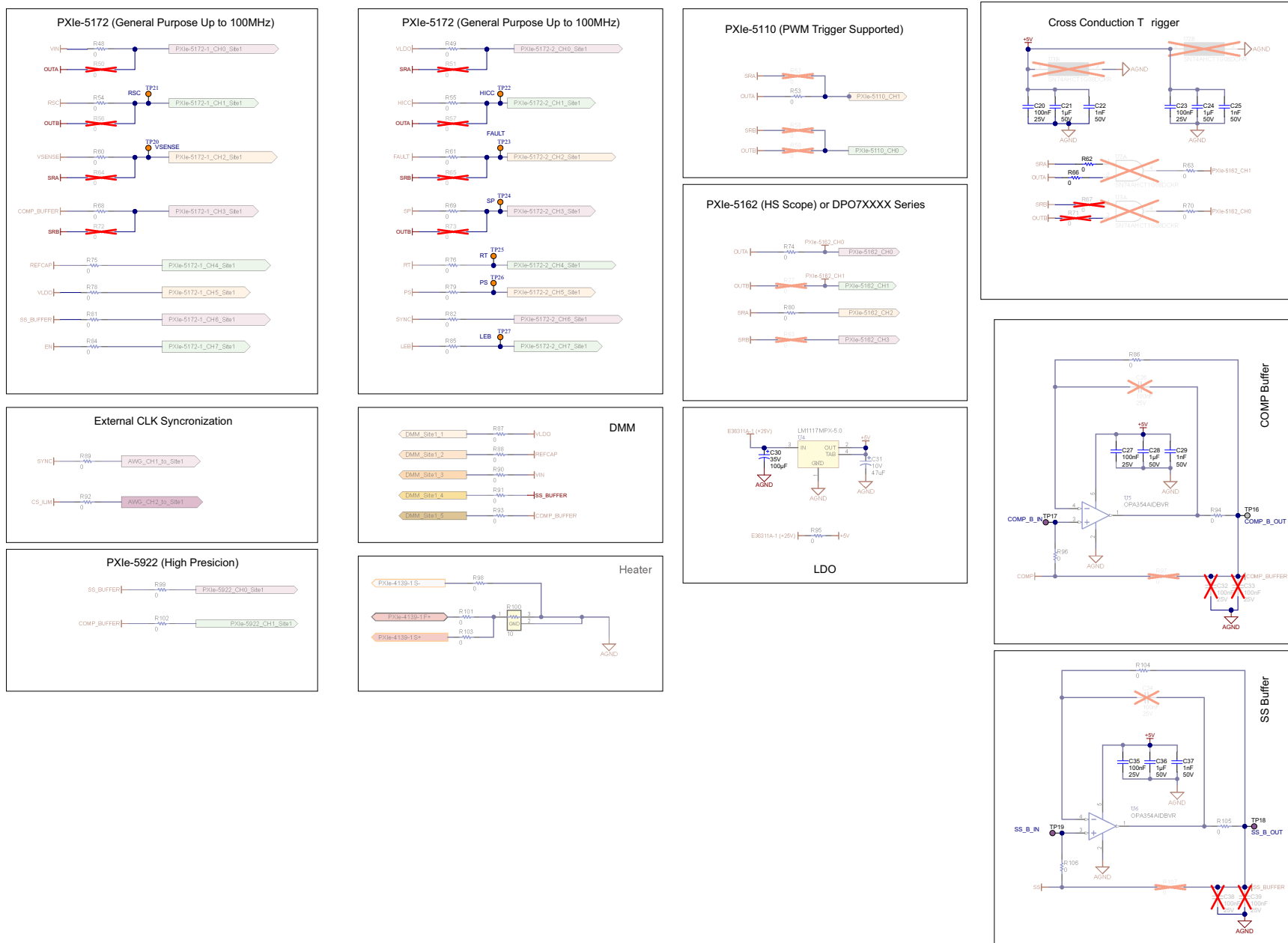


图 5-8. TPS7H5003EVM-CVAL 原理图 (第 2 页)

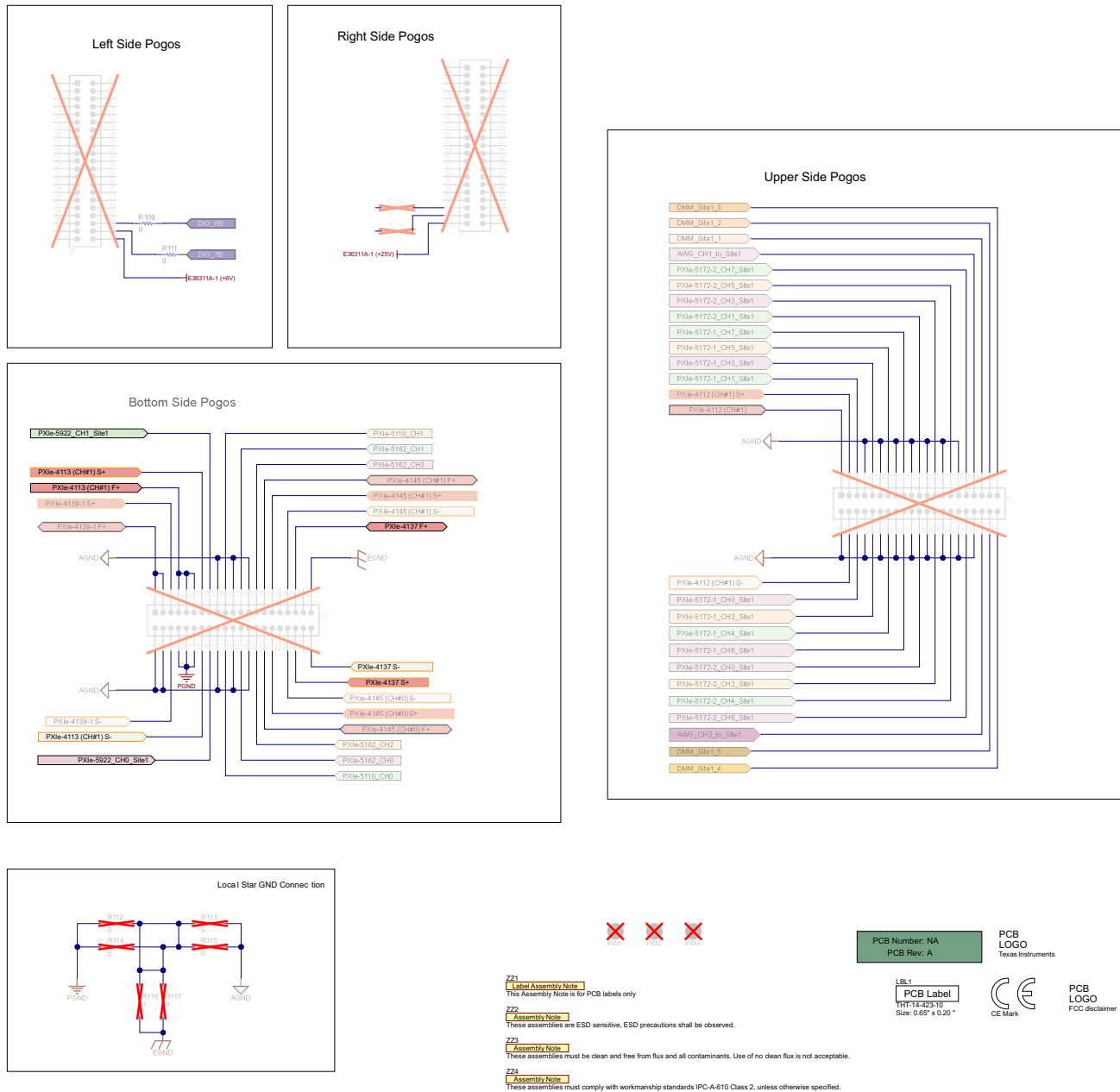


图 5-9. TPS7H5003EVM-CVAL 原理图 (第 3 页)

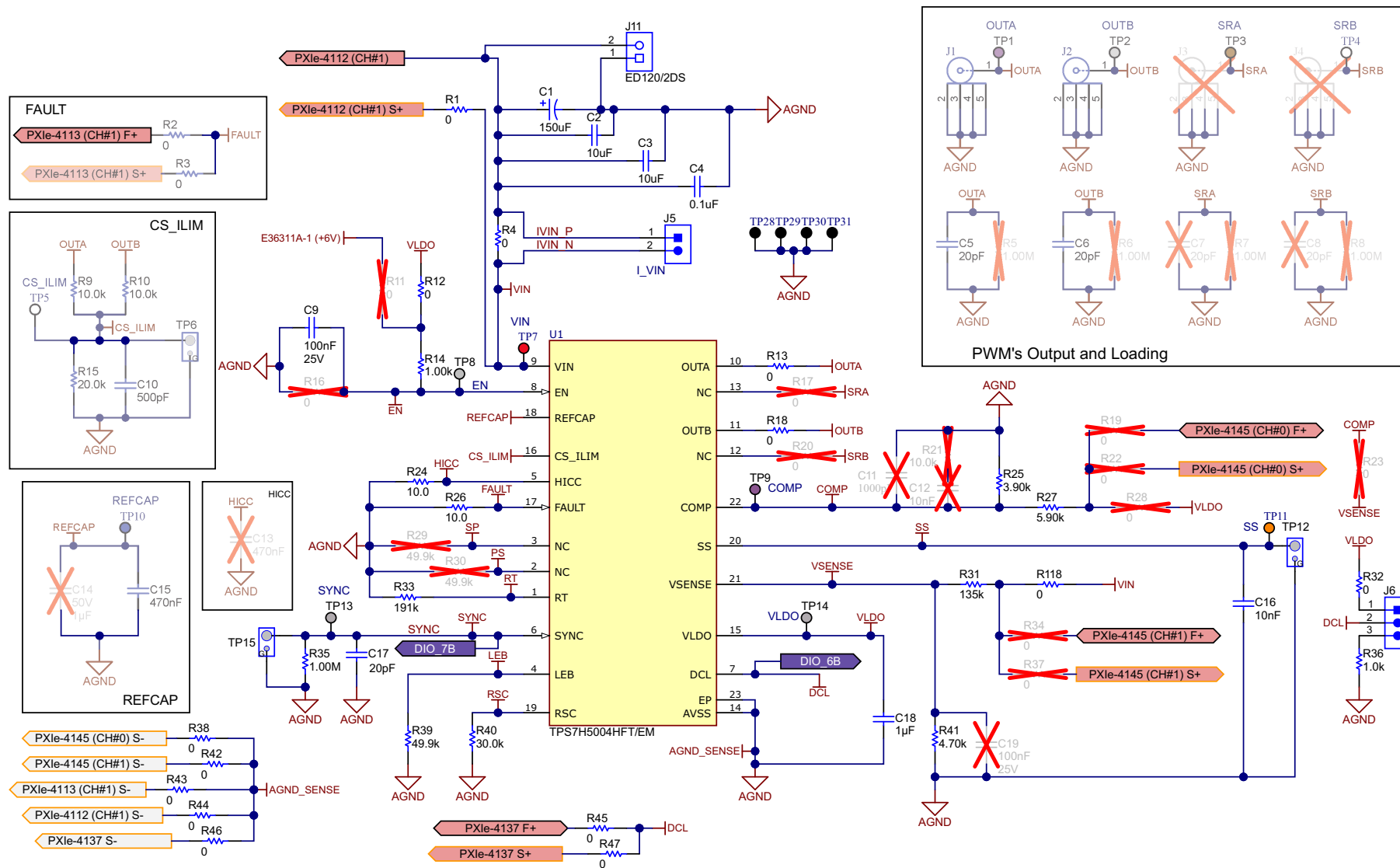


图 5-10. TPS7H5004EVM-CVAL 原理图 (第 1 页)

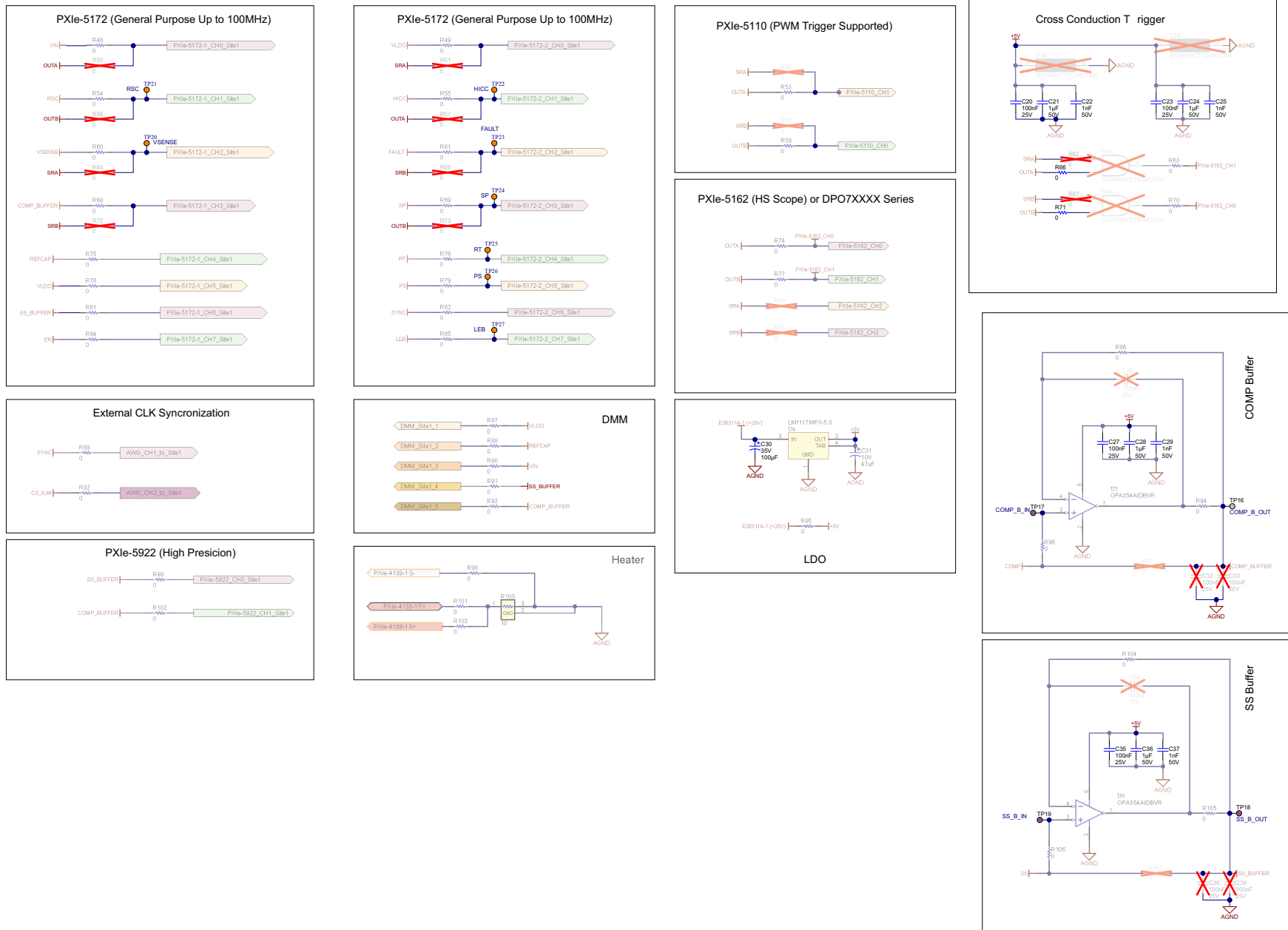


图 5-11. TPS7H5004EVM-CVAL 原理图 (第 2 页)

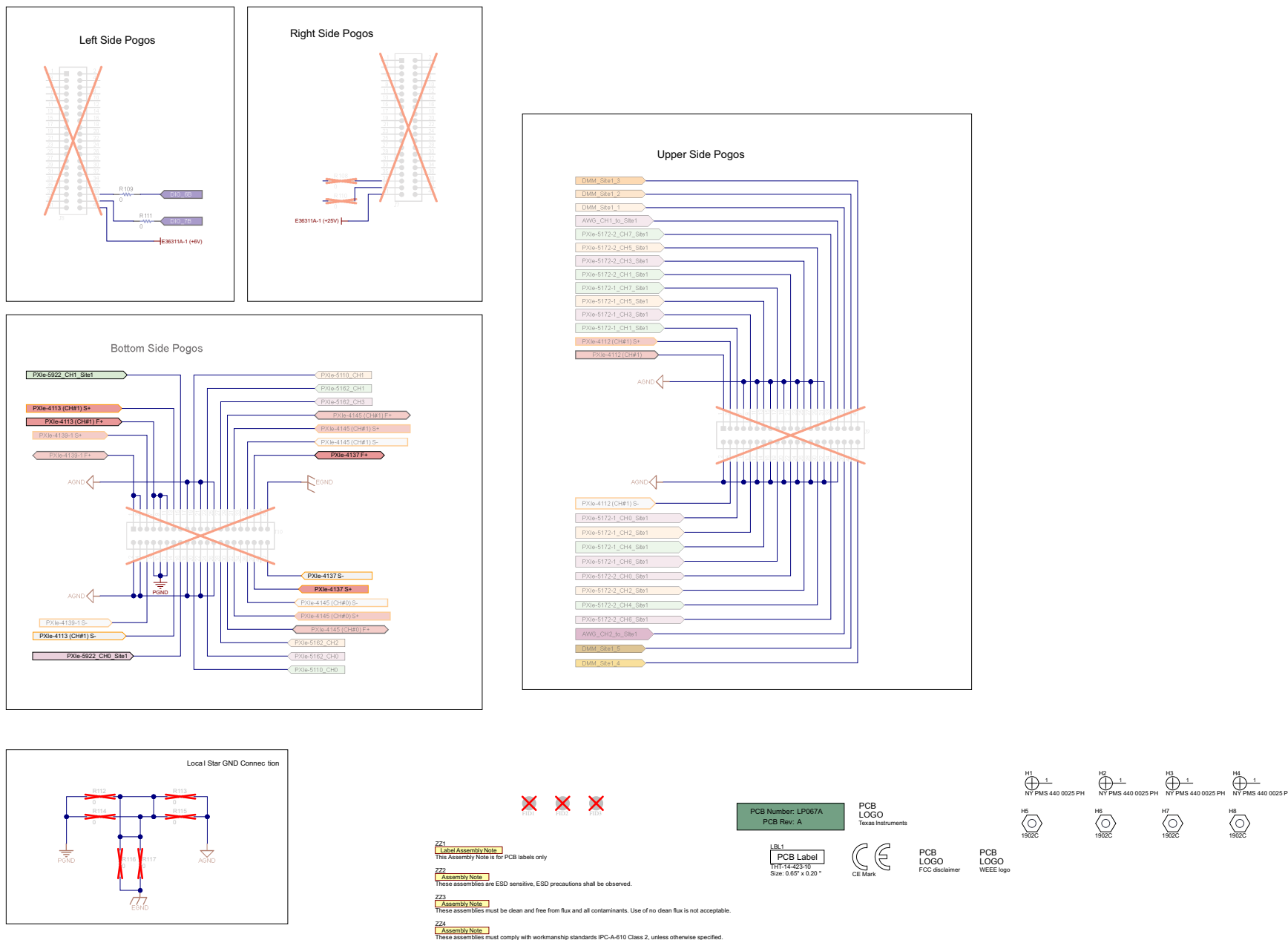


图 5-12. TPS7H5004EVM-CVAL 原理图 (第 3 页)

6 物料清单

表 6-1. TPS7H5001EVM-CVAL 物料清单

名称	数量	值	说明	封装参考	器件型号	制造商
!PCB1	1		印刷电路板		不适用	任何一家制造商
C1	1		150 μ F 模制钽聚合物电容器 20V 2917 (7343 公制) 50m Ω (100kHz 时)	2917	T521D157M020ATE050	Kemet (基美)
C2、C3	2	10 μ F	电容, 陶瓷, 10 μ F, 50V, \pm 10%, X5R, 1206	1206	GRM31CR61H106KA12L	MuRata (村田)
C4	1	0.1 μ F	电容, 陶瓷, 0.1 μ F, 50V, \pm 5%, X7R, 1206	1206	12065C104JAT2A	AVX
C5、C6、C7、C8、C17	5	20pF	电容, 陶瓷, 20pF, 100V, \pm 5%, C0G/NP0, 0805	0805	08051A200JAT2A	AVX
C9、C20、C23、C27、C35	5	0.1 μ F	电容, 陶瓷, 0.1 μ F, 25V, \pm 10%, X7R, 0805	0805	C0805C104K3RACTU	Kemet (基美)
C10	1	500pF	电容, 陶瓷, 500pF, 50V, \pm 2%, C0G/NP0, 0805	0805	08055A501GAT2A	AVX
C15	1	0.47 μ F	电容, 陶瓷, 0.47 μ F, 50V, \pm 10%, X7R, AEC-Q200 1 级, 0805	0805	GCM21BR71H474KA55L	MuRata (村田)
C16	1	0.01 μ F	电容, 陶瓷, 0.01 μ F, 50V, \pm 5%, X7R, 0805	0805	08055C103JAT2A	AVX
C18	1	1 μ F	电容, 陶瓷, 1 μ F, 50V, \pm 10%, X7R, 0805	0805	08055C105KAT2A	AVX
C21、C24、C28、C36	4	1 μ F	电容, 陶瓷, 1 μ F, 50V, \pm 10%, X7R, 0805	0805	885012207103	Wurth Elektronik (伍尔特电子)
C22、C25、C29、C37	4	1000pF	电容, 陶瓷, 1000pF, 50V, \pm 10%, X7R, 0805	0805	C0805C102K5RACTU	Kemet (基美)
C30	1	100 μ F	电容, 钽聚合物, 100 μ F, 35V, \pm 20%, 0.1 Ω , 7.3x6.1mm SMD	7.3x6.1mm	TCN4107M035R0100	AVX
C31	1	47 μ F	电容, 钽, 47 μ F, 10V, \pm 10%, 0.5 Ω , SMD	3528-21	TPSB476K010R0500	AVX
H1、H2、H3、H4	4		机械螺钉, 圆头, #4-40 x 1/4, 尼龙, 飞利浦盘形头	螺钉	NY PMS 440 0025 PH	B&F Fastener Supply
H5、H6、H7、H8	4		六角螺柱, 0.5"L #4-40, 尼龙	螺柱	1902C	Keystone (启斯东)
J1、J2、J3、J4	4		小型探头尖端电路板测试点, TH, 25%	TH 范围探头	131-5031-00	Tektronix
J5	1		接头, 100mil, 2x1, 锡, TH	接头, 2 引脚, 100mil, 锡	PEC02SAAN	Sullins Connector Solutions
J6	1		接头, 100mil, 3x1, 锡, TH	接头, 3 引脚, 100mil, 锡	PEC03SAAN	Sullins Connector Solutions
J11	1		端子块, 5.08mm, 2x1, 黄铜, TH	2x1 5.08mm 端子块	ED120/2DS	On-Shore Technology
LBL1	1		热转印打印标签, 0.650" (宽) x 0.200" (高) - 10,000/卷	PCB 标签 0.650 x 0.200 英寸	THT-14-423-10	Brady

表 6-1. TPS7H5001EVM-CVAL 物料清单 (continued)

名称	数量	值	说明	封装参考	器件型号	制造商
R1、R2、R3、R12、R13、R17、R18、R20、R32、R38、R42、R43、R44、R48、R49、R53、R54、R55、R59、R60、R61、R62、R63、R66、R67、R68、R69、R70、R71、R74、R75、R76、R77、R78、R79、R80、R81、R82、R83、R84、R85、R87、R88、R89、R90、R91、R92、R93、R98、R99、R102、R103、R109、R111	54	0	电阻, 0, 5%, 0.125W, 0603	0603	MCT06030Z0000ZP500	Vishay/Beyschlag
R4、R101	2	0	电阻, 0, 5%, 1W, AEC-Q200 0 级, 2512	2512	CRCW25120000Z0EG	Vishay-Dale (威世达勒)
R9、R10	2	10.0k	电阻, 10.0k, 1%, 0.125W, AEC-Q200 0 级, 0805	0805	CRCW080510K0FKEA	Vishay-Dale (威世达勒)
R14	1	1.00k	电阻, 1.00k, 0.1%, 0.125W, 0805	0805	RG2012P-102-B-T5	Susumu Co Ltd
R15	1	20.0k	电阻, 20.0k, 0.1%, 0.125W, 0805	0805	RG2012P-203-B-T5	Susumu Co Ltd
R24、R26	2	10.0	电阻, 10.0, 0.1%, 0.1W, 0805	0805	CRT0805-BY-10R0ELF	Bourns (伯恩斯)
R25	1	3.90k	电阻, 3.90k, 0.5%, 0.1W, 0805	0805	RR1220P-392-D	Susumu Co Ltd
R27	1	5.90k	电阻, 5.90k, 1%, 0.125W, AEC-Q200 0 级, 0805	0805	CRCW08055K90FKEA	Vishay-Dale (威世达勒)
R29、R30、R39	3	49.9k	电阻, 49.9k, 0.1%, 0.125W, 0805	0805	RG2012P-4992-B-T5	Susumu Co Ltd
R31	1	135k	电阻, 135k, 0.1%, 0.125W, 0805	0805	RT0805BRD07135KL	Yageo America
R33	1	191k	电阻, 191k, 1%, 0.125W, AEC-Q200 0 级, 0805	0805	CRCW0805191KFKEA	Vishay-Dale (威世达勒)
R35	1	1.00Meg	电阻, 1.00M, 0.5%, 0.1W, 0805	0805	RR1220P-105-D	Susumu Co Ltd
R36	1	1.0k	电阻, 1.0k, 5%, 0.125W, AEC-Q200 0 级, 0805	0805	CRCW08051K00JNEA	Vishay-Dale (威世达勒)
R40	1	30.0k	电阻, 30.0k, 0.5%, 0.1W, 0805	0805	RR1220P-303-D	Susumu Co Ltd
R41	1	4.70k	电阻, 4.70k, 1%, 0.5W, AEC-Q200 0 级, 0805	0805	ERJ-P06F4701V	Panasonic (松下)
R45、R46、R47、R86、R94、R95、R96、R104、R105、R106、R118	11	0	电阻, 0, 1%, 0.1W, AEC-Q200 0 级, 0603	0603	RMCF0603ZT0R00	Stackpole Electronics Inc (斯塔克波尔电子公司)
R100	1	10	电阻, 10, 5%, 35W, DDPK	DDPK	TDH35P10R0JE	Ohmite

表 6-1. TPS7H5001EVM-CVAL 物料清单 (continued)

名称	数量	值	说明	封装参考	器件型号	制造商
TP1、TP9、TP17、TP18、TP19	5		测试点, 通用, 紫色, TH	紫色通用测试点	5129	Keystone (启斯东)
TP2、TP8、TP16	3		测试点, 通用, 灰色, TH	灰色通用测试点	5128	Keystone (启斯东)
TP3	1		测试点, 通用, 棕色, TH	棕色通用测试点	5125	Keystone (启斯东)
TP4、TP5	2		测试点, 通用, 白色, TH	白色通用测试点	5012	Keystone (启斯东)
TP7	1		测试点, 通用, 红色, TH	红色通用测试点	5010	Keystone (启斯东)
TP10	1		测试点, 通用, 蓝色, TH	蓝色通用测试点	5127	Keystone (启斯东)
TP11、TP20、TP21、TP22、TP23、TP24、TP25、TP26、TP27	9		测试点, 通用, 橙色, TH	橙色通用测试点	5013	Keystone (启斯东)
TP13、TP14	2		测试点, 微型, SMT	测试点, 微型, SMT	5019	Keystone (启斯东)
TP28、TP29、TP30、TP31	4		测试点, 微型, 黑色, TH	黑色微型测试点	5001	Keystone (启斯东)
U1	1		耐辐射 Si 和 GaN 双输出控制器	CFP22	TPS7H5001HKY-EM	德州仪器 (TI)
U2、U3	2		单路 2 输入正与门, DCK0005A, LARGE T&R	DCK0005A	SN74AHCT1G08DCKR	德州仪器 (TI)
U4	1		800mA 低压降线性稳压器, 4 引脚 SOT-223	DCY0004A	TLV1117-50DCY	德州仪器 (TI)
U5, U6	2		250MHz, 轨至轨 I/O, CMOS 单路运算放大器, 2.5V 至 5.5V, -40°C 至 125°C, 5 引脚 SOT23 (DBV5), 绿色环保 (符合 RoHS 标准, 无镉/溴)	DBV0005A	OPA354AIDBVR	德州仪器 (TI)
C11	0	1000pF	电容, 陶瓷, 1000pF, 50V, ±10%, C0G/NP0, 0805	0805	08055A102KAT2A	AVX
C12	0	0.01µF	电容, 陶瓷, 0.01µF, 50V, ±20%, X7R, 0805	0805	C0805C103M5RACTU	Kemet (基美)
C13	0	0.47µF	电容, 陶瓷, 0.47µF, 50V, ±10%, X7R, AEC-Q200 1 级, 0805	0805	GCM21BR71H474KA55L	MuRata (村田)
C14	0	1µF	电容, 陶瓷, 1µF, 50V, ±5%, X7R, AEC-Q200 1 级, 1210	1210	C1210C105J5RACTU	Kemet (基美)
C19、C32、C33、C38、C39	0	0.1µF	电容, 陶瓷, 0.1µF, 25V, ±10%, X7R, 0805	0805	C0805C104K3RACTU	Kemet (基美)
C26、C34	0	0.1µF	电容, 陶瓷, 0.1µF, 25V, ±10%, X7R, 0603	0603	C0603X104K3RACTU	Kemet (基美)
FID1、FID2、FID3	0		基准标记。没有需要购买或安装的元件。	不适用	不适用	不适用
J7、J8、J9、J10	0		接头连接器, 2.54mm, 21x2	用于连接 Mill-Max 820-22-042-30-00 1101 的焊盘	820-22-042-30-001101_MA TE	Mill-Max
R5、R6、R7、R8	0	1.00Meg	电阻, 1.00M, 0.5%, 0.1W, 0805	0805	RR1220P-105-D	Susumu Co Ltd

表 6-1. TPS7H5001EVM-CVAL 物料清单 (continued)

名称	数量	值	说明	封装参考	器件型号	制造商
R11、R16、R19、R22、R28、R34、R37、R50、R51、R52、R56、R57、R58、R64、R65、R72、R73、R108、R110、R112、R113、R114、R115、R116、R117	0	0	电阻, 0, 5%, 0.125W, 0603	0603	MCT06030Z0000ZP500	Vishay/Beyschlag
R21	0	10.0k	电阻, 10.0k, 1%, 0.2W, 0805	0805	MCU08050C1002FP500	Vishay/Beyschlag
R23、R97、R107	0	0	电阻, 0, 1%, 0.1W, AEC-Q200 0 级, 0603	0603	RMCF0603ZT0R00	Stackpole Electronics Inc (斯塔克波尔电子公司)

表 6-2. TPS7H5002EVM-CVAL 物料清单

名称	数量	值	说明	封装参考	器件型号	制造商
!PCB1	1		印刷电路板		不适用	任何一家制造商
C1	1		150 μ F 模制钽聚合物电容器 20V 2917 (7343 公制) 50m Ω (100kHz 时)	2917	T521D157M020ATE050	Kemet (基美)
C2、C3	2	10 μ F	电容, 陶瓷, 10 μ F, 50V, +/-10%, X5R, 1206	1206	GRM31CR61H106KA12L	MuRata (村田)
C4	1	0.1 μ F	电容, 陶瓷, 0.1 μ F, 50V, +/-5%, X7R, 1206	1206	12065C104JAT2A	AVX
C5、C6、C7、C8、C17	5	20pF	电容, 陶瓷, 20pF, 100V, +/-5%, C0G/NP0, 0805	805	08051A200JAT2A	AVX
C9、C19、C20、C23、C27、C32、C33、C35、C38、C39	10	0.1 μ F	电容, 陶瓷, 0.1 μ F, 25V, +/-10%, X7R, 0805	805	C0805C104K3RACTU	Kemet (基美)
C10	1	500pF	电容, 陶瓷, 500pF, 50V, +/-2%, C0G/NP0, 0805	805	08055A501GAT2A	AVX
C11	1	1000pF	电容, 陶瓷, 1000pF, 50V, +/-10%, C0G/NP0, 0805	805	08055A102KAT2A	AVX
C12	1	0.01 μ F	电容, 陶瓷, 0.01 μ F, 50V, +/-20%, X7R, 0805	805	C0805C103M5RACTU	Kemet (基美)
C13、C15	2	0.47 μ F	电容, 陶瓷, 0.47 μ F, 50V, +/-10%, X7R, AEC-Q200 1 级, 0805	805	GCM21BR71H474KA55L	MuRata (村田)
C14	1	1 μ F	电容, 陶瓷, 1 μ F, 50V, +/-5%, X7R, AEC-Q200 1 级, 1210	1210	C1210C105J5RACTU	Kemet (基美)
C16	1	0.01 μ F	电容, 陶瓷, 0.01 μ F, 50V, +/-5%, X7R, 0805	805	08055C103JAT2A	AVX
C18	1	1 μ F	电容, 陶瓷, 1 μ F, 50V, +/-10%, X7R, 0805	805	08055C105KAT2A	AVX

表 6-2. TPS7H5002EVM-CVAL 物料清单 (continued)

名称	数量	值	说明	封装参考	器件型号	制造商
C21、C24、C28、C36	4	1 μ F	电容, 陶瓷, 1 μ F, 50V, +/-10%, X7R, 0805	805	885012207103	Würth Elektronik (伍尔特电子)
C22、C25、C29、C37	4	1000pF	电容, 陶瓷, 1000pF, 50V, +/-10%, X7R, 0805	805	C0805C102K5RACTU	Kemet (基美)
C26、C34	2	0.1 μ F	电容, 陶瓷, 0.1 μ F, 25V, +/-10%, X7R, 0603	603	C0603X104K3RACTU	Kemet (基美)
C30	1	100 μ F	电容, 钽聚合物, 100 μ F, 35V, +/-20%, 0.1 Ω , 7.3x6.1mm SMD	7.3x6.1mm	TCN4107M035R0100	AVX
C31	1	47 μ F	电容, 钽, 47 μ F, 10V, +/-10%, 0.5 Ω , SMD	3528-21	TPSB476K010R0500	AVX
FID1、FID2、FID3	3		基准标记。没有需要购买或安装的元件。	不适用	不适用	不适用
H1、H2、H3、H4	4		机械螺钉, 圆头, #4-40 x 1/4, 尼龙, 飞利浦盘形头	螺钉	NY PMS 440 0025 PH	B&F Fastener Supply
H5、H6、H7、H8	4		六角螺柱, 0.5"L #4-40, 尼龙	螺柱	1902C	Keystone (启斯东)
J1、J2、J3、J4	4		小型探头尖端电路板测试点, TH, 25%	TH 范围探头	131-5031-00	Tektronix
J5	1		接头, 100mil, 2x1, 锡, TH	接头, 2 引脚, 100mil, 锡	PEC02SAAN	Sullins Connector Solutions
J6	1		接头, 100mil, 3x1, 锡, TH	接头, 3 引脚, 100mil, 锡	PEC03SAAN	Sullins Connector Solutions
J7、J8、J9、J10	4		接头连接器, 2.54mm, 21x2	用于连接 Mill-Max_820-22-042-30-00 1101 的焊盘	820-22-042-30-001101_MATE	Mill-Max
J11	1		端子块, 5.08mm, 2x1, 黄铜, TH	2x1 5.08mm 端子块	ED120/2DS	On-Shore Technology
LBL1	1		热转印打印标签, 0.650" (宽) x 0.200" (高) - 10,000/卷	PCB 标签 0.650 x 0.200 英寸	THT-14-423-10	Brady (布雷迪)

表 6-2. TPS7H5002EVM-CVAL 物料清单 (continued)

名称	数量	值	说明	封装参考	器件型号	制造商
R1、R2、R3、R11、R12、 R13、R16、R17、R18、 R19、R20、R22、R28、 R32、R34、R37、R38、 R42、R43、R44、R48、 R49、R50、R51、R52、 R53、R54、R55、R56、 R57、R58、R59、R60、 R61、R62、R63、R64、 R65、R66、R67、R68、 R69、R70、R71、R72、 R73、R74、R75、R76、 R77、R78、R79、R80、 R81、R82、R83、R84、 R85、R87、R88、R89、 R90、R91、R92、R93、 R98、R99、R102、R103、 R108、R109、R110、R111、 R112、R113、R114、R115、 R116、R117	79	0	电阻, 0, 5%, 0.125W, 0603	603	MCT06030Z0000ZP500	Vishay/Beyschlag
R4、R101	2	0	电阻, 0, 5%, 1W, AEC-Q200 0 级, 2512	2512	CRCW25120000Z0EG	Vishay-Dale (威世达勒)
R5、R6、R7、R8、R35	5	1.00Meg	电阻, 1.00M, 0.5%, 0.1W, 0805	805	RR1220P-105-D	Susumu Co Ltd
R9、R10	2	10.0k	电阻, 10.0k, 1%, 0.125W, AEC-Q200 0 级, 0805	805	CRCW080510K0FKEA	Vishay-Dale (威世达勒)
R14	1	1.00k	电阻, 1.00k, 0.1%, 0.125W, 0805	805	RG2012P-102-B-T5	Susumu Co Ltd
R15	1	20.0k	电阻, 20.0k, 0.1%, 0.125W, 0805	805	RG2012P-203-B-T5	Susumu Co Ltd
R21	1	10.0k	电阻, 10.0k, 1%, 0.2W, 0805	805	MCU08050C1002FP500	Vishay/Beyschlag
R23、R45、R46、R47、 R86、R94、R95、R96、 R97、R104、R105、R106、 R107、R118	14	0	电阻, 0, 1%, 0.1W, AEC-Q200 0 级, 0603	603	RMCF0603ZT0R00	Stackpole Electronics Inc (斯塔克波尔电子公司)
R24、R26	2	10	电阻, 10.0, 0.1%, 0.1W, 0805	805	CRT0805-BY-10R0ELF	Bourns (伯恩斯)

表 6-2. TPS7H5002EVM-CVAL 物料清单 (continued)

名称	数量	值	说明	封装参考	器件型号	制造商
R25	1	3.90k	电阻, 3.90k, 0.5%, 0.1W, 0805	805	RR1220P-392-D	Susumu Co Ltd
R27	1	5.90k	电阻, 5.90k, 1%, 0.125W, AEC-Q200 0 级, 0805	805	CRCW08055K90FKEA	Vishay-Dale (威世达勒)
R29、R30、R39	3	49.9k	电阻, 49.9k, 0.1%, 0.125W, 0805	805	RG2012P-4992-B-T5	Susumu Co Ltd
R31	1	135k	电阻, 135k, 0.1%, 0.125W, 0805	805	RT0805BRD07135KL	Yageo America
R33	1	191k	电阻, 191k, 1%, 0.125W, AEC-Q200 0 级, 0805	805	CRCW0805191KFKEA	Vishay-Dale (威世达勒)
R36	1	1.0k	电阻, 1.0k, 5%, 0.125W, AEC-Q200 0 级, 0805	805	CRCW08051K00JNEA	Vishay-Dale (威世达勒)
R40	1	30.0k	电阻, 30.0k, 0.5%, 0.1W, 0805	805	RR1220P-303-D	Susumu Co Ltd
R41	1	4.70k	电阻, 4.70k, 1%, 0.5W, AEC-Q200 0 级, 0805	805	ERJ-P06F4701V	Panasonic (松下)
R100	1	10	电阻, 10, 5%, 35W, DDPAK	DDPAK	TDH35P10R0JE	Ohmite
TP1、TP9、TP17、TP18、TP19	5		测试点, 通用, 紫色, TH	紫色通用测试点	5129	Keystone (启斯东)
TP2、TP8、TP16	3		测试点, 通用, 灰色, TH	灰色通用测试点	5128	Keystone (启斯东)
TP3	1		测试点, 通用, 棕色, TH	棕色通用测试点	5125	Keystone (启斯东)
TP4、TP5	2		测试点, 通用, 白色, TH	白色通用测试点	5012	Keystone (启斯东)
TP7	1		测试点, 通用, 红色, TH	红色通用测试点	5010	Keystone (启斯东)
TP10	1		测试点, 通用, 蓝色, TH	蓝色通用测试点	5127	Keystone (启斯东)
TP11、TP20、TP21、TP22、TP23、TP24、TP25、TP26、TP27	9		测试点, 通用, 橙色, TH	橙色通用测试点	5013	Keystone (启斯东)
TP13、TP14	2		测试点, 微型, SMT	测试点, 微型, SMT	5019	Keystone (启斯东)
TP28、TP29、TP30、TP31	4		测试点, 微型, 黑色, TH	黑色微型测试点	5001	Keystone (启斯东)
U1	1		耐辐射电流模式 PWM 控制器	CFP22	TPS7H5003HFT/EM	德州仪器 (TI)
U2、U3	2		单路 2 输入正与门, DCK0005A, LARGE T&R	DCK0005A	SN74AHCT1G08DCKR	德州仪器 (TI)
U4	1		800mA 低压降线性稳压器, 4 引脚 SOT-223	DCY0004A	LM1117MPX-5.0	德州仪器 (TI)

表 6-2. TPS7H5002EVM-CVAL 物料清单 (continued)

名称	数量	值	说明	封装参考	器件型号	制造商
U5、U6	2		250MHz, 轨至轨 I/O, CMOS 单路运算放大器, 2.5V 至 5.5V, -40°C 至 125°C, 5 引脚 SOT23 (DBV5), 绿色环保 (符合 RoHS 标准, 无镉/溴)	DBV0005A	OPA354AIDBVR	德州仪器 (TI)

表 6-3. TPS7H5003EVM-CVAL 物料清单

名称	数量	值	说明	封装参考	器件型号	制造商
!PCB1	1		印刷电路板		不适用	任何一家制造商
C1	1		150μF 模制钽聚合物电容器 20V 2917 (7343 公制) 50mΩ (100kHz 时)	2917	T521D157M020ATE050	Kemet (基美)
C2、C3	2	10μF	电容, 陶瓷, 10 μF, 50V, +/-10%, X5R, 1206	1206	GRM31CR61H106KA12L	MuRata (村田)
C4	1	0.1μF	电容, 陶瓷, 0.1μF, 50V, +/-5%, X7R, 1206	1206	12065C104JAT2A	AVX
C5、C6、C7、C8、C17	5	20pF	电容, 陶瓷, 20pF, 100V, +/-5%, C0G/NP0, 0805	805	08051A200JAT2A	AVX
C9、C19、C20、C23、C27、C32、C33、C35、C38、C39	10	0.1μF	电容, 陶瓷, 0.1μF, 25V, +/-10%, X7R, 0805	805	C0805C104K3RACTU	Kemet (基美)
C10	1	500pF	电容, 陶瓷, 500pF, 50V, +/-2%, C0G/NP0, 0805	805	08055A501GAT2A	AVX
C11	1	1000pF	电容, 陶瓷, 1000pF, 50V, +/-10%, C0G/NP0, 0805	805	08055A102KAT2A	AVX
C12	1	0.01μF	电容, 陶瓷, 0.01μF, 50V, +/-20%, X7R, 0805	805	C0805C103M5RACTU	Kemet (基美)
C13、C15	2	0.47μF	电容, 陶瓷, 0.47μF, 50V, +/-10%, X7R, AEC-Q200 1 级, 0805	805	GCM21BR71H474KA55L	MuRata (村田)
C14	1	1μF	电容, 陶瓷, 1μF, 50V, +/-5%, X7R, AEC-Q200 1 级, 1210	1210	C1210C105J5RACTU	Kemet (基美)
C16	1	0.01μF	电容, 陶瓷, 0.01μF, 50V, +/-5%, X7R, 0805	805	08055C103JAT2A	AVX
C18	1	1μF	电容, 陶瓷, 1μF, 50V, +/-10%, X7R, 0805	805	08055C105KAT2A	AVX
C21、C24、C28、C36	4	1μF	电容, 陶瓷, 1μF, 50V, +/-10%, X7R, 0805	805	885012207103	Würth Elektronik (伍尔特电子)
C22、C25、C29、C37	4	1000pF	电容, 陶瓷, 1000pF, 50V, +/-10%, X7R, 0805	805	C0805C102K5RACTU	Kemet (基美)
C26、C34	2	0.1μF	电容, 陶瓷, 0.1μF, 25V, +/-10%, X7R, 0603	603	C0603X104K3RACTU	Kemet (基美)

表 6-3. TPS7H5003EVM-CVAL 物料清单 (continued)

名称	数量	值	说明	封装参考	器件型号	制造商
C30	1	100 μ F	电容, 钽聚合物, 100 μ F, 35V, +/-20%, 0.1 Ω , 7.3x6.1mm SMD	7.3x6.1mm	TCN4107M035R0100	AVX
C31	1	47 μ F	电容, 钽, 47 μ F, 10V, +/-10%, 0.5 Ω , SMD	3528-21	TPSB476K010R0500	AVX
FID1、FID2、FID3	3		基准标记。没有需要购买或安装的元件。	不适用	不适用	不适用
H1、H2、H3、H4	4		机械螺钉, 圆头, #4-40 x 1/4, 尼龙, 飞利浦盘形头	螺钉	NY PMS 440 0025 PH	B&F Fastener Supply
H5、H6、H7、H8	4		螺柱, 六角, 0.5	螺柱	1902C	Keystone (启斯东)
J1、J2、J3、J4	4		小型探头尖端电路板测试点, TH, 25%	TH 范围探头	131-5031-00	Tektronix
J5	1		接头, 100mil, 2x1, 锡, TH	接头, 2 引脚, 100mil, 锡	PEC02SAAN	Sullins Connector Solutions
J6	1		接头, 100mil, 3x1, 锡, TH	接头, 3 引脚, 100mil, 锡	PEC03SAAN	Sullins Connector Solutions
J7、J8、J9、J10	4		接头连接器, 2.54mm, 21x2	用于连接 Mill-Max_820-22-042-30-00 1101 的焊盘	820-22-042-30-001101_MA TE	Mill-Max
J11	1		端子块, 5.08mm, 2x1, 黄铜, TH	2x1 5.08mm 端子块	ED120/2DS	On-Shore Technology
LBL1	1		热转印打印标签, 0.650	PCB 标签 0.650 x 0.200 英寸	THT-14-423-10	Brady (布雷迪)

表 6-3. TPS7H5003EVM-CVAL 物料清单 (continued)

名称	数量	值	说明	封装参考	器件型号	制造商
R1、R2、R3、R11、R12、R13、R16、R17、R18、R19、R20、R22、R28、R32、R34、R37、R38、R42、R43、R44、R48、R49、R50、R51、R52、R53、R54、R55、R56、R57、R58、R59、R60、R61、R62、R63、R64、R65、R66、R67、R68、R69、R70、R71、R72、R73、R74、R75、R76、R77、R78、R79、R80、R81、R82、R83、R84、R85、R87、R88、R89、R90、R91、R92、R93、R98、R99、R102、R103、R108、R109、R110、R111、R112、R113、R114、R115、R116、R117	79	0	电阻, 0, 5%, 0.125W, 0603	603	MCT06030Z0000ZP500	Vishay/Beyschlag
R4、R101	2	0	电阻, 0, 5%, 1W, AEC-Q200 0 级, 2512	2512	CRCW25120000Z0EG	Vishay-Dale (威世达勒)
R5、R6、R7、R8、R35	5	1.00Meg	电阻, 1.00M, 0.5%, 0.1W, 0805	805	RR1220P-105-D	Susumu Co Ltd
R9、R10	2	10.0k	电阻, 10.0k, 1%, 0.125W, AEC-Q200 0 级, 0805	805	CRCW080510K0FKEA	Vishay-Dale (威世达勒)
R14	1	1.00k	电阻, 1.00k, 0.1%, 0.125W, 0805	805	RG2012P-102-B-T5	Susumu Co Ltd
R15	1	20.0k	电阻, 20.0k, 0.1%, 0.125W, 0805	805	RG2012P-203-B-T5	Susumu Co Ltd
R21	1	10.0k	电阻, 10.0k, 1%, 0.2W, 0805	805	MCU08050C1002FP500	Vishay/Beyschlag
R23、R45、R46、R47、R86、R94、R95、R96、R97、R104、R105、R106、R107、R118	14	0	电阻, 0, 1%, 0.1W, AEC-Q200 0 级, 0603	603	RMCF0603ZT0R00	Stackpole Electronics Inc (斯塔克波尔电子公司)
R24、R26	2	10	电阻, 10.0, 0.1%, 0.1W, 0805	805	CRT0805-BY-10R0ELF	Bourns (伯恩斯)

表 6-3. TPS7H5003EVM-CVAL 物料清单 (continued)

名称	数量	值	说明	封装参考	器件型号	制造商
R25	1	3.90k	电阻, 3.90k, 0.5%, 0.1W, 0805	805	RR1220P-392-D	Susumu Co Ltd
R27	1	5.90k	电阻, 5.90k, 1%, 0.125W, AEC-Q200 0 级, 0805	805	CRCW08055K90FKEA	Vishay-Dale (威世达勒)
R29、R30、R39	3	49.9k	电阻, 49.9k, 0.1%, 0.125W, 0805	805	RG2012P-4992-B-T5	Susumu Co Ltd
R31	1	135k	电阻, 135k, 0.1%, 0.125W, 0805	805	RT0805BRD07135KL	Yageo America
R33	1	191k	电阻, 191k, 1%, 0.125W, AEC-Q200 0 级, 0805	805	CRCW0805191KFKEA	Vishay-Dale (威世达勒)
R36	1	1.0k	电阻, 1.0k, 5%, 0.125W, AEC-Q200 0 级, 0805	805	CRCW08051K00JNEA	Vishay-Dale (威世达勒)
R40	1	30.0k	电阻, 30.0k, 0.5%, 0.1W, 0805	805	RR1220P-303-D	Susumu Co Ltd
R41	1	4.70k	电阻, 4.70k, 1%, 0.5W, AEC-Q200 0 级, 0805	805	ERJ-P06F4701V	Panasonic (松下)
R100	1	10	电阻, 10, 5%, 35W, DDPAK	DDPAK	TDH35P10R0JE	Ohmite
TP1、TP9、TP17、TP18、TP19	5		测试点, 通用, 紫色, TH	紫色通用测试点	5129	Keystone (启斯东)
TP2、TP8、TP16	3		测试点, 通用, 灰色, TH	灰色通用测试点	5128	Keystone (启斯东)
TP3	1		测试点, 通用, 棕色, TH	棕色通用测试点	5125	Keystone (启斯东)
TP4、TP5	2		测试点, 通用, 白色, TH	白色通用测试点	5012	Keystone (启斯东)
TP7	1		测试点, 通用, 红色, TH	红色通用测试点	5010	Keystone (启斯东)
TP10	1		测试点, 通用, 蓝色, TH	蓝色通用测试点	5127	Keystone (启斯东)
TP11、TP20、TP21、TP22、TP23、TP24、TP25、TP26、TP27	9		测试点, 通用, 橙色, TH	橙色通用测试点	5013	Keystone (启斯东)
TP13、TP14	2		测试点, 微型, SMT	测试点, 微型, SMT	5019	Keystone (启斯东)
TP28、TP29、TP30、TP31	4		测试点, 微型, 黑色, TH	黑色微型测试点	5001	Keystone (启斯东)
U1	1		耐辐射电流模式 PWM 控制器	CFP22	TPS7H5003HFT/EM	德州仪器 (TI)
U2、U3	2		单路 2 输入正与门, DCK0005A, LARGE T&R	DCK0005A	SN74AHCT1G08DCKR	德州仪器 (TI)
U4	1		800mA 低压降线性稳压器, 4 引脚 SOT-223	DCY0004A	LM1117MPX-5.0	德州仪器 (TI)

表 6-3. TPS7H5003EVM-CVAL 物料清单 (continued)

名称	数量	值	说明	封装参考	器件型号	制造商
U5、U6	2		250MHz, 轨至轨 I/O, CMOS 单路运算放大器, 2.5V 至 5.5V, -40°C 至 125°C, 5 引脚 SOT23 (DBV5), 绿色环保 (符合 RoHS 标准, 无镉/溴)	DBV0005A	OPA354AIDBVR	德州仪器 (TI)

表 6-4. TPS7H5004EVM-CVAL 物料清单

名称	数量	值	说明	封装参考	器件型号	制造商
!PCB1	1		印刷电路板		LP067A	任何一家制造商
C1	1		150μF 模制钽聚合物电容器 20V 2917 (7343 公制) 50mΩ (100kHz 时)	2917	T521D157M020ATE050	Kemet (基美)
C2、C3	2	10μF	电容, 陶瓷, 10 μF, 50V, +/-10%, X5R, 1206	1206	GRM31CR61H106KA12L	MuRata (村田)
C4	1	0.1μF	电容, 陶瓷, 0.1μF, 50V, +/-5%, X7R, 1206	1206	12065C104JAT2A	AVX
C5、C6、C7、C8、C17	5	20pF	电容, 陶瓷, 20pF, 100V, +/-5%, C0G/NP0, 0805	805	08051A200JAT2A	AVX
C9、C19、C20、C23、C27、C32、C33、C35、C38、C39	10	0.1μF	电容, 陶瓷, 0.1μF, 25V, +/-10%, X7R, 0805	805	C0805C104K3RACTU	Kemet (基美)
C10	1	500pF	电容, 陶瓷, 500pF, 50V, +/-2%, C0G/NP0, 0805	805	08055A501GAT2A	AVX
C11	1	1000pF	电容, 陶瓷, 1000pF, 50V, +/-10%, C0G/NP0, 0805	805	08055A102KAT2A	AVX
C12	1	0.01μF	电容, 陶瓷, 0.01μF, 50V, +/-20%, X7R, 0805	805	C0805C103M5RACTU	Kemet (基美)
C13、C15	2	0.47μF	电容, 陶瓷, 0.47μF, 50V, +/-10%, X7R, AEC-Q200 1 级, 0805	805	GCM21BR71H474KA55L	MuRata (村田)
C14	1	1μF	电容, 陶瓷, 1μF, 50V, +/-5%, X7R, AEC-Q200 1 级, 1210	1210	C1210C105J5RACTU	Kemet (基美)
C16	1	0.01μF	电容, 陶瓷, 0.01μF, 50V, +/-5%, X7R, 0805	805	08055C103JAT2A	AVX
C18	1	1μF	电容, 陶瓷, 1μF, 50V, +/-10%, X7R, 0805	805	08055C105KAT2A	AVX
C21、C24、C28、C36	4	1μF	电容, 陶瓷, 1μF, 50V, +/-10%, X7R, 0805	805	885012207103	Würth Elektronik (伍尔特电子)
C22、C25、C29、C37	4	1000pF	电容, 陶瓷, 1000pF, 50V, +/-10%, X7R, 0805	805	C0805C102K5RACTU	Kemet (基美)
C26、C34	2	0.1μF	电容, 陶瓷, 0.1μF, 25V, +/-10%, X7R, 0603	603	C0603X104K3RACTU	Kemet (基美)

表 6-4. TPS7H5004EVM-CVAL 物料清单 (continued)

名称	数量	值	说明	封装参考	器件型号	制造商
C30	1	100 μ F	电容, 钽聚合物, 100 μ F, 35V, +/-20%, 0.1 Ω , 7.3x6.1mm SMD	7.3x6.1mm	TCN4107M035R0100	AVX
C31	1	47 μ F	电容, 钽, 47 μ F, 10V, +/-10%, 0.5 Ω , SMD	3528-21	TPSB476K010R0500	AVX
FID1、FID2、FID3	3		基准标记。没有需要购买或安装的元件。	不适用	不适用	不适用
H1、H2、H3、H4	4		机械螺钉, 圆头, #4-40 x 1/4, 尼龙, 飞利浦盘形头	螺钉	NY PMS 440 0025 PH	B&F Fastener Supply
H5、H6、H7、H8	4		六角螺柱, 0.5"L #4-40, 尼龙	螺柱	1902C	Keystone (启斯东)
J1、J2、J3、J4	4		小型探头尖端电路板测试点, TH, 25%	TH 范围探头	131-5031-00	Tektronix
J5	1		接头, 100mil, 2x1, 锡, TH	接头, 2 引脚, 100mil, 锡	PEC02SAAN	Sullins Connector Solutions
J6	1		接头, 100mil, 3x1, 锡, TH	接头, 3 引脚, 100mil, 锡	PEC03SAAN	Sullins Connector Solutions
J7、J8、J9、J10	4		接头连接器, 2.54mm, 21x2	用于连接 Mill-Max_820-22-042-30-00 1101 的焊盘	820-22-042-30-001101_MA TE	Mill-Max
J11	1		端子块, 5.08mm, 2x1, 黄铜, TH	2x1 5.08mm 端子块	ED120/2DS	On-Shore Technology
LBL1	1		热转印打印标签, 0.650" (宽) x 0.200" (高) - 10,000/卷	PCB 标签 0.650 x 0.200 英寸	THT-14-423-10	Brady (布雷迪)

表 6-4. TPS7H5004EVM-CVAL 物料清单 (continued)

名称	数量	值	说明	封装参考	器件型号	制造商
R1、R2、R3、R11、R12、 R13、R16、R17、R18、 R19、R20、R22、R28、 R32、R34、R37、R38、 R42、R43、R44、R48、 R49、R50、R51、R52、 R53、R54、R55、R56、 R57、R58、R59、R60、 R61、R62、R63、R64、 R65、R66、R67、R68、 R69、R70、R71、R72、 R73、R74、R75、R76、 R77、R78、R79、R80、 R81、R82、R83、R84、 R85、R87、R88、R89、 R90、R91、R92、R93、 R98、R99、R102、R103、 R108、R109、R110、R111、 R112、R113、R114、R115、 R116、R117	79	0	电阻, 0, 5%, 0.125W, 0603	603	MCT06030Z0000ZP500	Vishay/Beyschlag
R4、R101	2	0	电阻, 0, 5%, 1W, AEC-Q200 0 级, 2512	2512	CRCW25120000Z0EG	Vishay-Dale (威世达勒)
R5、R6、R7、R8、R35	5	1.00Meg	电阻, 1.00M, 0.5%, 0.1W, 0805	805	RR1220P-105-D	Susumu Co Ltd
R9、R10	2	10.0k	电阻, 10.0k, 1%, 0.125W, AEC-Q200 0 级, 0805	805	CRCW080510K0FKEA	Vishay-Dale (威世达勒)
R14	1	1.00k	电阻, 1.00k, 0.1%, 0.125W, 0805	805	RG2012P-102-B-T5	Susumu Co Ltd
R15	1	20.0k	电阻, 20.0k, 0.1%, 0.125W, 0805	805	RG2012P-203-B-T5	Susumu Co Ltd
R21	1	10.0k	电阻, 10.0k, 1%, 0.2W, 0805	805	MCU08050C1002FP500	Vishay/Beyschlag
R23、R45、R46、R47、 R86、R94、R95、R96、 R97、R104、R105、R106、 R107、R118	14	0	电阻, 0, 1%, 0.1W, AEC-Q200 0 级, 0603	603	RMCF0603ZT0R00	Stackpole Electronics Inc (斯塔克波尔电子公司)
R24、R26	2	10	电阻, 10.0, 0.1%, 0.1W, 0805	805	CRT0805-BY-10R0ELF	Bourns (伯恩斯)

表 6-4. TPS7H5004EVM-CVAL 物料清单 (continued)

名称	数量	值	说明	封装参考	器件型号	制造商
R25	1	3.90k	电阻, 3.90k, 0.5%, 0.1W, 0805	805	RR1220P-392-D	Susumu Co Ltd
R27	1	5.90k	电阻, 5.90k, 1%, 0.125W, AEC-Q200 0 级, 0805	805	CRCW08055K90FKEA	Vishay-Dale (威世达勒)
R29、R30、R39	3	49.9k	电阻, 49.9k, 0.1%, 0.125W, 0805	805	RG2012P-4992-B-T5	Susumu Co Ltd
R31	1	135k	电阻, 135k, 0.1%, 0.125W, 0805	805	RT0805BRD07135KL	Yageo America
R33	1	191k	电阻, 191k, 1%, 0.125W, AEC-Q200 0 级, 0805	805	CRCW0805191KFKEA	Vishay-Dale (威世达勒)
R36	1	1.0k	电阻, 1.0k, 5%, 0.125W, AEC-Q200 0 级, 0805	805	CRCW08051K00JNEA	Vishay-Dale (威世达勒)
R40	1	30.0k	电阻, 30.0k, 0.5%, 0.1W, 0805	805	RR1220P-303-D	Susumu Co Ltd
R41	1	4.70k	电阻, 4.70k, 1%, 0.5W, AEC-Q200 0 级, 0805	805	ERJ-P06F4701V	Panasonic (松下)
R100	1	10	电阻, 10, 5%, 35W, DDPAK	DDPAK	TDH35P10R0JE	Ohmite
TP1、TP9、TP17、TP18、TP19	5		测试点, 通用, 紫色, TH	紫色通用测试点	5129	Keystone (启斯东)
TP2、TP8、TP16	3		测试点, 通用, 灰色, TH	灰色通用测试点	5128	Keystone (启斯东)
TP3	1		测试点, 通用, 棕色, TH	棕色通用测试点	5125	Keystone (启斯东)
TP4、TP5	2		测试点, 通用, 白色, TH	白色通用测试点	5012	Keystone (启斯东)
TP7	1		测试点, 通用, 红色, TH	红色通用测试点	5010	Keystone (启斯东)
TP10	1		测试点, 通用, 蓝色, TH	蓝色通用测试点	5127	Keystone (启斯东)
TP11、TP20、TP21、TP22、TP23、TP24、TP25、TP26、TP27	9		测试点, 通用, 橙色, TH	橙色通用测试点	5013	Keystone (启斯东)
TP13、TP14	2		测试点, 微型, SMT	测试点, 微型, SMT	5019	Keystone (启斯东)
TP28、TP29、TP30、TP31	4		测试点, 微型, 黑色, TH	黑色微型测试点	5001	Keystone (启斯东)
U1	1		耐辐射电流模式 PWM 控制器	CFP-22	TPS7H5004HFT/EM	德州仪器 (TI)
U2、U3	2		单路 2 输入正与门, DCK0005A, LARGE T&R	DCK0005A	SN74AHCT1G08DCKR	德州仪器 (TI)
U4	1		800mA 低压降线性稳压器, 4 引脚 SOT-223	DCY0004A	LM1117MPX-5.0	德州仪器 (TI)

表 6-4. TPS7H5004EVM-CVAL 物料清单 (continued)

名称	数量	值	说明	封装参考	器件型号	制造商
U5、U6	2		250MHz，轨至轨 I/O，CMOS 单路运算放大器，2.5V 至 5.5V，-40°C 至 125°C，5 引脚 SOT23 (DBV5)，绿色环保 (符合 RoHS 标准，无镉/溴)	DBV0005A	OPA354AIDBVR	德州仪器 (TI)

重要声明和免责声明

TI“按原样”提供技术和可靠性数据（包括数据表）、设计资源（包括参考设计）、应用或其他设计建议、网络工具、安全信息和其他资源，不保证没有瑕疵且不做任何明示或暗示的担保，包括但不限于对适销性、某特定用途方面的适用性或不侵犯任何第三方知识产权的暗示担保。

这些资源可供使用 TI 产品进行设计的熟练开发人员使用。您将自行承担以下全部责任：(1) 针对您的应用选择合适的 TI 产品，(2) 设计、验证并测试您的应用，(3) 确保您的应用满足相应标准以及任何其他功能安全、信息安全、监管或其他要求。

这些资源如有变更，恕不另行通知。TI 授权您仅可将这些资源用于研发本资源所述的 TI 产品的应用。严禁对这些资源进行其他复制或展示。您无权使用任何其他 TI 知识产权或任何第三方知识产权。您应全额赔偿因在这些资源的使用中对 TI 及其代表造成的任何索赔、损害、成本、损失和债务，TI 对此概不负责。

TI 提供的产品受 [TI 的销售条款](#) 或 [ti.com](#) 上其他适用条款/TI 产品随附的其他适用条款的约束。TI 提供这些资源并不会扩展或以其他方式更改 TI 针对 TI 产品发布的适用的担保或担保免责声明。

TI 反对并拒绝您可能提出的任何其他或不同的条款。

邮寄地址：Texas Instruments, Post Office Box 655303, Dallas, Texas 75265

Copyright © 2022，德州仪器 (TI) 公司