



摘要

本用户指南介绍了 TPS565242EVM 和 TPS565247EVM，二者在轻负载条件下的行为不同。TPS565242 在 Eco 模式下运行，TPS565247 在 FCCM 模式下运行。本用户指南包含 TPS565242 和 TPS565247 的相关信息，以及 TPS565242EVM 和 TPS565247EVM 评估模块的配套文档。本文档还包括 TPS565242EVM 和 TPS565247EVM 的性能规格、电路板布局、原理图和物料清单。

内容

1 引言	2
2 性能规格汇总	2
3 更改	2
3.1 输出电压设定点	2
4 测试设置和结果	3
4.1 输入/输出连接	3
4.2 启动步骤	4
4.3 效率	4
4.4 负载调节	5
4.5 线路调节	5
4.6 负载瞬态响应	5
4.7 输出电压纹波	6
4.8 启动	7
4.9 关断	7
5 电路板布局	8
5.1 布局	8
6 原理图和物料清单	11
6.1 原理图	11
6.2 物料清单	11
7 参考	12
8 修订历史记录	12

插图清单

图 4-1. TPS565242EVM 连接器和跳线布置	3
图 4-2. TPS565242EVM 效率	4
图 4-3. TPS565242EVM 负载调节	5
图 4-4. TPS565242EVM 线路调节	5
图 4-5. TPS565242EVM 负载瞬态响应，10% 至 90% (0.5A - 4.5A) 负载阶跃	5
图 4-6. TPS565242EVM 输出电压纹波， $I_{OUT} = 5A$	6
图 4-7. TPS565242EVM 输出电压纹波， $I_{OUT} = 300mA$	6
图 4-8. TPS565242EVM 输出电压纹波， $I_{OUT} = 10mA$	6
图 4-9. TPS565242EVM 相对于 V_{IN} 的启动	7
图 4-10. TPS565242EVM 相对于 EN 的启动	7
图 4-11. TPS565242EVM 相对于 V_{IN} 的关断	7
图 4-12. TPS565242EVM 相对于 EN 的关断	8
图 5-1. TPS565242EVM 顶层装配图	8
图 5-2. TPS565242EVM 顶层	9
图 5-3. TPS565242EVM 底层	9
图 5-4. TPS565242EVM 电路板 (顶视图)	10

图 5-5. TPS565242EVM 电路板 (底视图)	10
图 6-1. TPS565242EVM 原理图.....	11

表格清单

表 1-1. 输入电压和输出电流汇总.....	2
表 2-1. 性能规格汇总.....	2
表 4-1. 连接和测试点.....	4
表 6-1. 物料清单.....	11

商标

D-CAP3™ is a trademark of Texas Instruments.

所有商标均为其各自所有者的财产。

1 引言

在轻负载条件下，TPS565242 在 Eco 模式下运行，可通过改变开关频率实现更高的效率。TPS565247 在 FCCM 模式下运行，可保持恒定的开关频率。二者的主要区别在于在轻负载条件下的运行，其他行为类似。本用户指南主要介绍了 TPS565242，并介绍了 TPS565247 不同于 TPS565242 的一些特性。

TPS56524x 是一款单通道自适应导通时间 D-CAP3™ 控制模式同步降压转换器，需要很少的外部元件。D-CAP3 控制电路针对低 ESR 输出电容器（如 POSCAP、SP-CAP 或陶瓷型）进行了优化，支持快速瞬态响应，无需外部补偿。开关频率在内部设置为 600kHz 标称频率。TPS56524x 封装内部整合了高侧和低侧开关 MOSFET 以及栅极驱动电路。MOSFET 的低漏源导通电阻和快速开关压摆率能使 TPS56524x 实现高效率，并在高输出电流的情况下帮助保持低结温。TPS56524x 直流/直流同步转换器旨在通过 3V 至 16V 的输入电压源提供高达 5A 的输出。输出电压范围为 0.6V 至 7V。表 1-1 中给出了评估模块的额定输入电压和输出电流范围。

TPS565242EVM 评估模块 (EVM) 是单通道同步降压转换器，可通过 3V 至 17V 的输入在 5A 电流下提供 1.05V 的输出。本用户指南介绍了 TPS565242EVM 的性能。

表 1-1. 输入电压和输出电流汇总

EVM	输入电压范围	输出电流范围
TPS565242EVM	$V_{IN} = 3V$ 至 $16V$	0A 至 5A
TPS565247EVM	$V_{IN} = 3V$ 至 $16V$	0A 至 5A

2 性能规格汇总

表 2-1 对 TPS565242EVM 性能规格进行了汇总。除非另有说明，给出的规格适用于 $V_{IN} = 12V$ 输入电压和 1.05V 输出电压。除非另有说明，所有测量的环境温度均为 25°C。

表 2-1. 性能规格汇总

规格	测试条件	最小值	典型值	最大值	单位
输入电压范围		3	12	16	V
输出电压设定点			1.05		V
工作频率	$V_{IN} = 12V, I_O = 5A$		600		kHz
输出电流范围		0		5	A
过流限值	$V_{IN} = 12V, L_O = 1\mu H$		6.9		A
输出纹波电压	$V_{IN} = 12V, I_O = 5A$		14		mV _{pp}

3 更改

这些评估模块用于提供对 TPS565242 功能的访问权限。此模块可能会做出一些修改。

3.1 输出电压设定点

若要更改 EVM 的输出电压，需要更改电阻器 R_4 (R_{UPPER}) 和 R_5 (R_{LOWER}) 的阻值。更改 R_4 和 R_5 的阻值会更改输出电压。在特定输出电压下， R_4 阻值可以使用方程式 1 计算得出。

$$R_4 = \frac{R_5 \times (V_{out} - 0.6V)}{0.6V} \quad (1)$$

4 测试设置和结果

本节介绍了如何正确连接、设置和使用 TPS565242EVM。本节还包含评估模块的典型测试结果和以下内容：

- 效率
- 输出负载调节
- 输出线路调节
- 负载瞬态响应
- 输出电压纹波
- 启动
- 关断

4.1 输入/输出连接

如表 4-1 中所示，TPS565242EVM 附带输入/输出连接器和测试点。图 4-1 显示了 TPS565242EVM 电路板上的连接器和跳线布置。必须通过一对 20 AWG 导线将能够提供 5 A 电流的电源连接到 J1。必须通过一对 20 AWG 导线将负载连接到 J2。最大负载电流能力为 5 A。必须最大限度地减少导线长度以降低导线中的损耗。测试点 TP2 提供了一个监测 V_{IN} 输入电压的位置，而 TP6 提供了便捷的接地基准。在以 TP10 作为接地基准的情况下，TP3 用于监测输出电压。

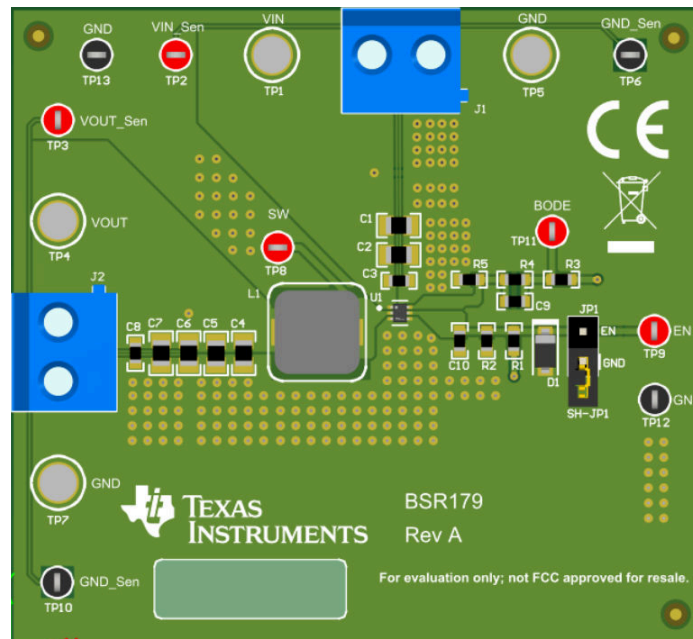


图 4-1. TPS565242EVM 连接器和跳线布置

表 4-1. 连接和测试点

参考标识符	功能
J1	V_{IN} (请参阅表 1-1, 了解 V_{IN} 范围)
J2	V_{OUT} , 5A 时为 1.05V (最大值)
JP1	EN 控制。将 EN 分流至 GND 以禁用。
TP1	V_{IN} 正功率点
TP2	V_{IN} 正监测点
TP3	V_{OUT} 正监测点
TP4	V_{OUT} 正功率点
TP5、TP7	GND 功率点
TP6、TP10、TP12、TP13	GND 监测点
TP8	开关节点测试点
TP9	EN 测试点
TP11	环路响应测量测试点

4.2 启动步骤

1. 确保覆盖 JP1 (使能端控制) 引脚 1 和 2 处的跳线, 以将 EN 分流至 GND, 从而禁用输出。
2. 向 VI (J1-2) 和 GND (J1-1) 施加适当的 V_{IN} 电压。
3. 移动 JP1 (使能端控制) 引脚 1 和 2 处 (EN 和 GND) 的跳线, 以启用输出。

4.3 效率

图 4-2 显示了 TPS565242EVM 在 25°C 环境温度条件下的效率。

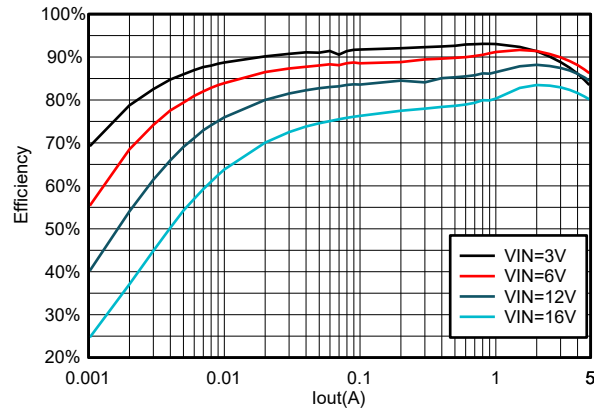


图 4-2. TPS565242EVM 效率

4.4 负载调节

图 4-3 显示了 TPS565242EVM 的负载调节。

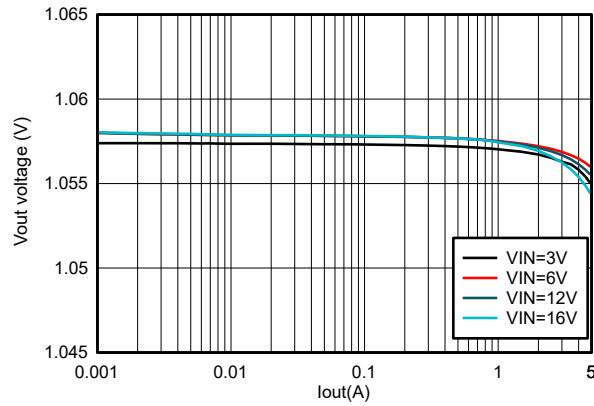


图 4-3. TPS565242EVM 负载调节

4.5 线路调节

图 4-4 显示了 TPS565242EVM 的线路调节。

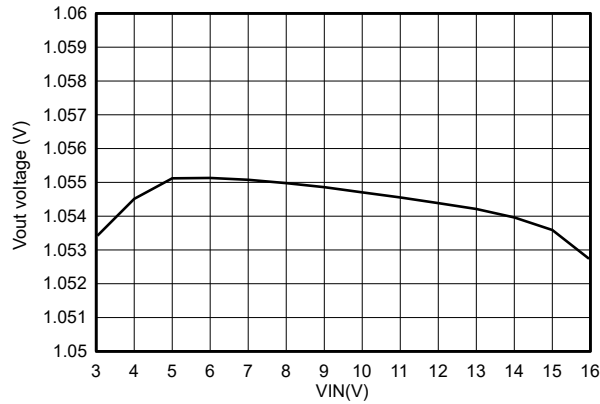


图 4-4. TPS565242EVM 线路调节

4.6 负载瞬态响应

图 4-5 显示了 TPS565242EVM 对负载瞬态的响应。电流阶跃摆率为 $2.5\text{A}/\mu\text{s}$ 。

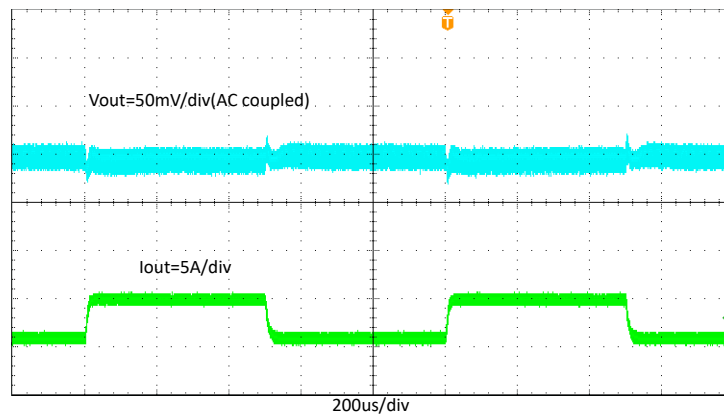


图 4-5. TPS565242EVM 负载瞬态响应，10% 至 90% (0.5A - 4.5A) 负载阶跃

4.7 输出电压纹波

图 4-6、图 4-7 和图 4-8 显示了 TPS565242EVM 输出电压纹波。输出电流如图中所示。

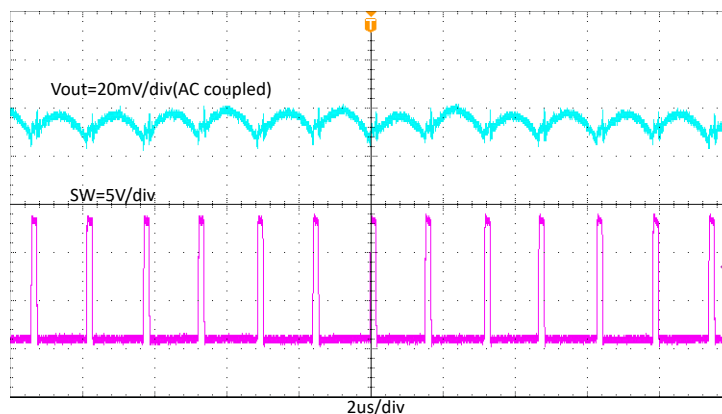


图 4-6. TPS565242EVM 输出电压纹波, $I_{OUT} = 5A$

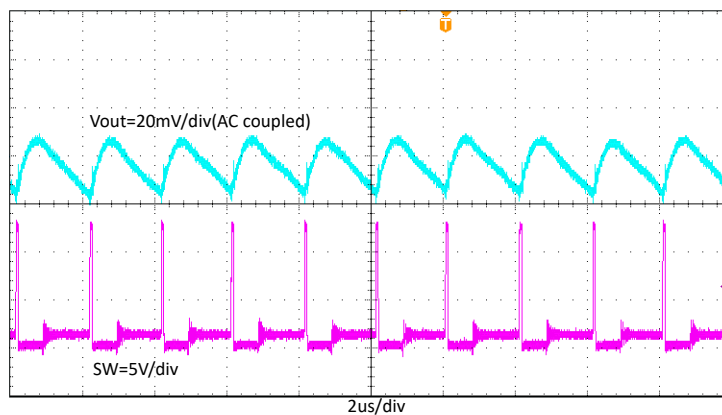


图 4-7. TPS565242EVM 输出电压纹波, $I_{OUT} = 300mA$

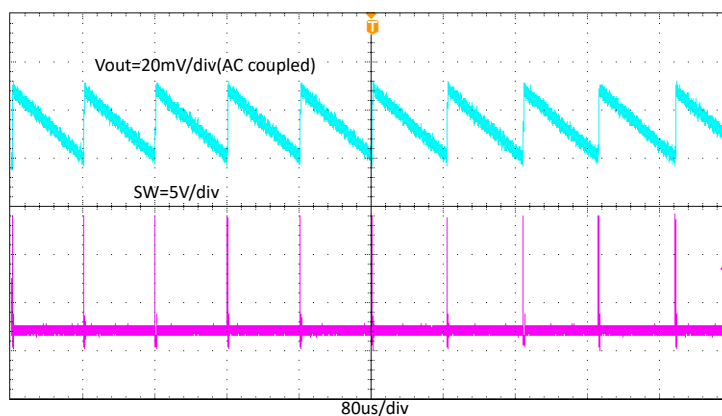


图 4-8. TPS565242EVM 输出电压纹波, $I_{OUT} = 10mA$

4.8 启动

图 4-9 显示了相对于 V_{IN} 的 TPS565242EVM 启动波形。负载 = 5A

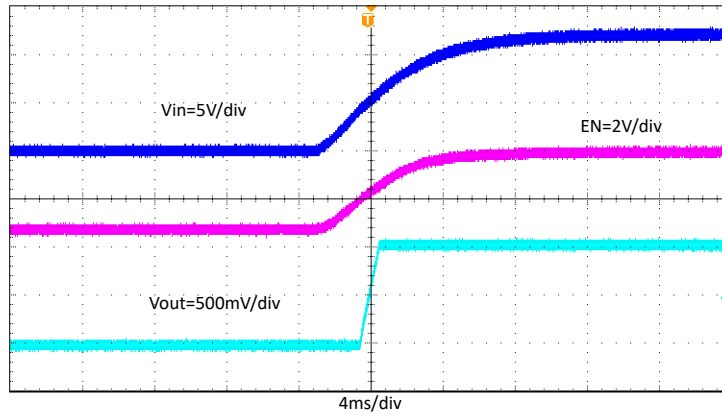


图 4-9. TPS565242EVM 相对于 V_{IN} 的启动

图 4-10 显示了相对于使能端 (EN) 的 TPS565242EVM 启动波形。负载 = 5A

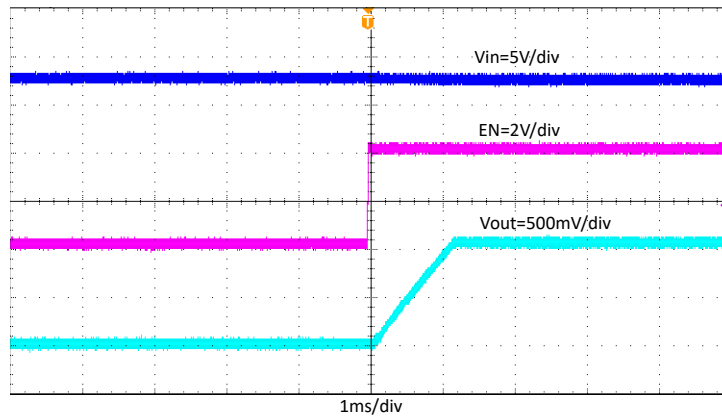


图 4-10. TPS565242EVM 相对于 EN 的启动

4.9 关断

图 4-11 显示了相对于 V_{IN} 的 TPS565242EVM 关断波形。负载 = 5A

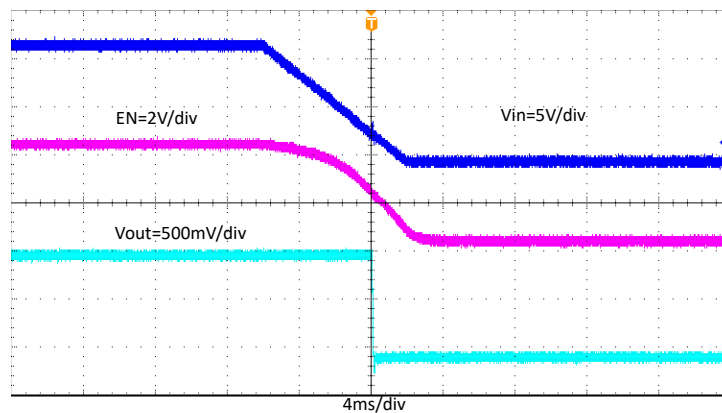


图 4-11. TPS565242EVM 相对于 V_{IN} 的关断

图 4-12 显示了相对于 EN 的 TPS565242EVM 关断波形。负载 = 5A

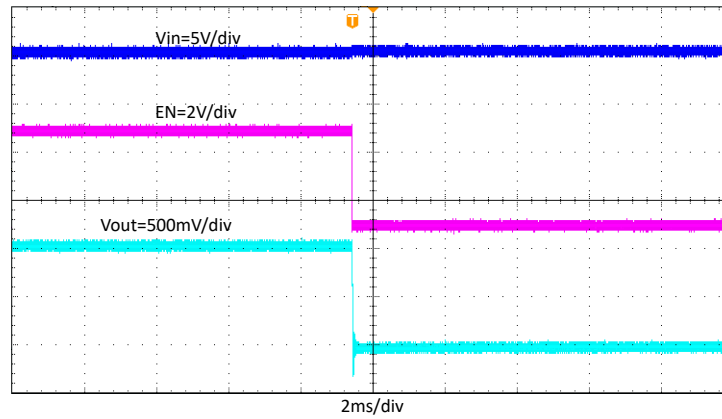


图 4-12. TPS565242EVM 相对于 EN 的关断

5 电路板布局

本节提供了有关 TPS56524xEVM 的说明、电路板布局和分层图解。

5.1 布局

图 5-1、图 5-2 和图 5-3 显示了 TPS565242EVM 的电路板布局。顶层包含 VIN、VOUT 和接地端的主要电源迹线。另外，顶层还有 TPS565242 引脚的接头和一大块接地区域。大多数信号迹线也位于顶部。输入去耦电容器 C3 尽可能靠近 IC 放置。输入和输出连接器、测试点和所有元件都位于顶部。底层是接地平面以及信号接地覆铜和从调节点到电阻分压器网络顶部的反馈迹线。顶层和底层都使用 2oz 厚的覆铜。

图 5-4 和图 5-5 分别是 TPS565242EVM 电路板的顶视图和底视图。

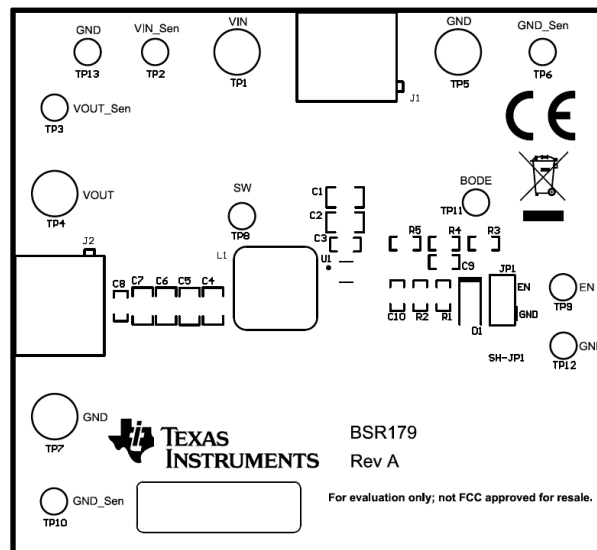


图 5-1. TPS565242EVM 顶层装配图

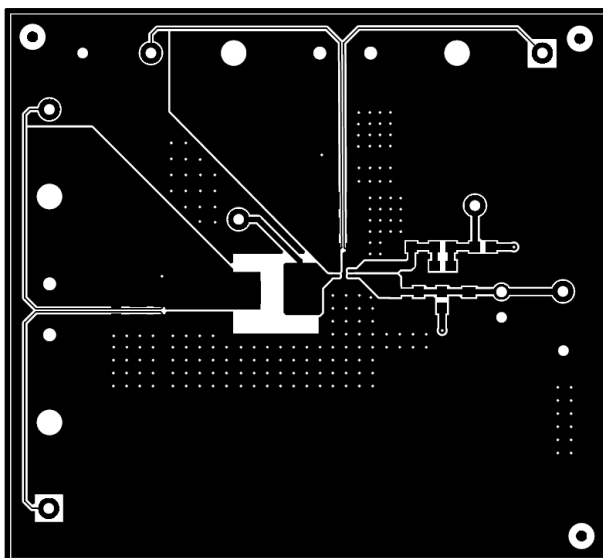


图 5-2. TPS565242EVM 顶层

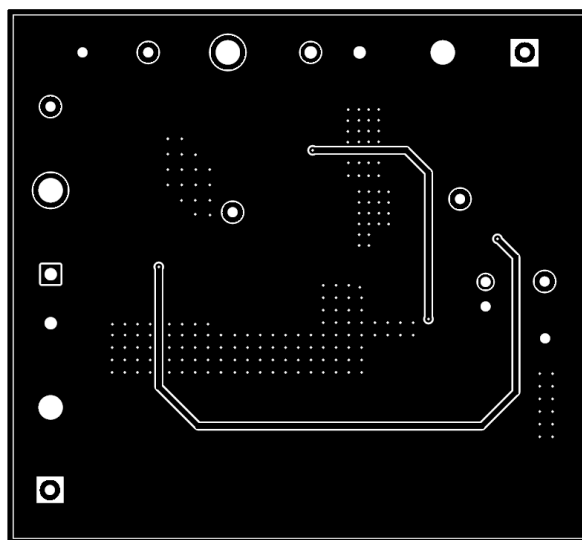


图 5-3. TPS565242EVM 底层

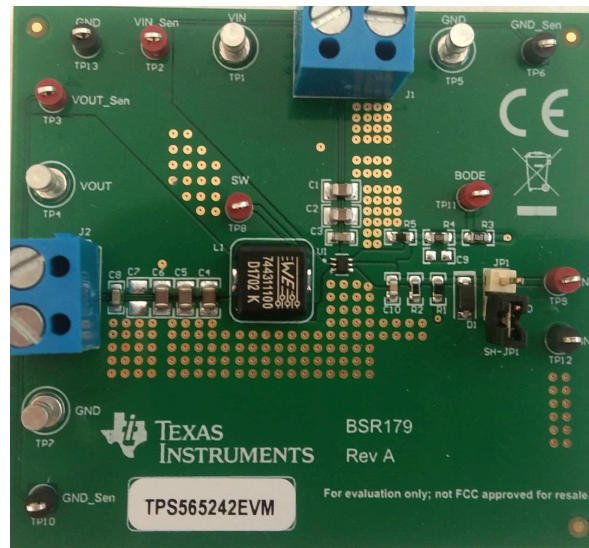


图 5-4. TPS565242EVM 电路板 (顶视图)

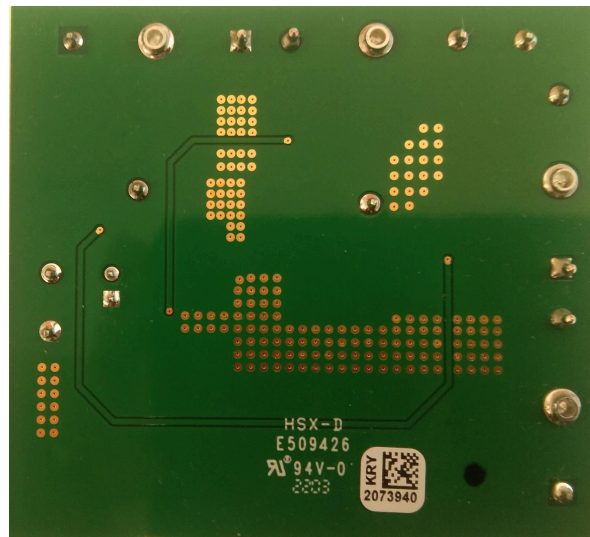


图 5-5. TPS565242EVM 电路板 (底视图)

6 原理图和物料清单

6.1 原理图

图 6-1 是 TPS565242EVM 的原理图。

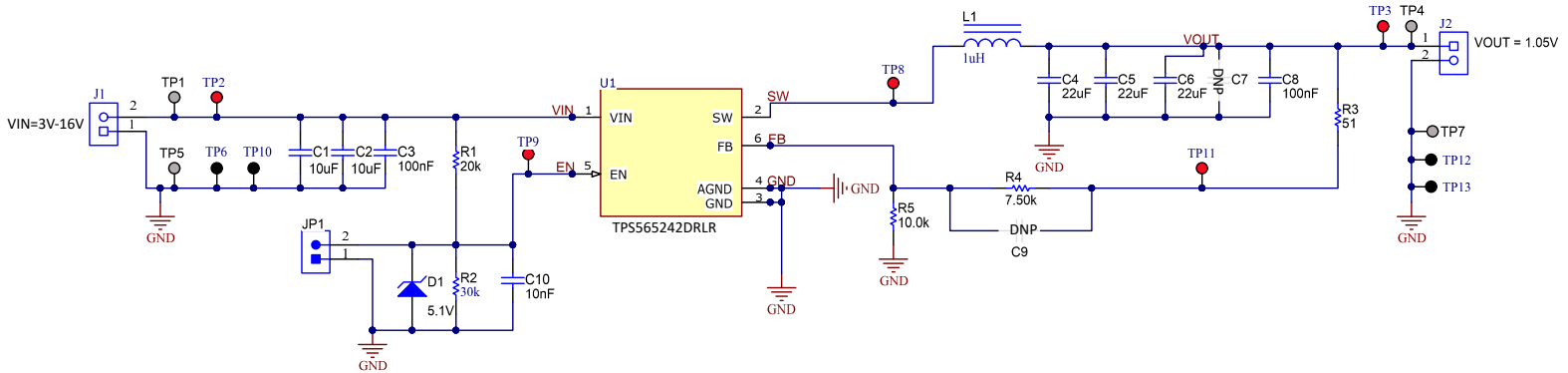


图 6-1. TPS565242EVM 原理图

6.2 物料清单

表 6-1. 物料清单

标识符	数量	描述	器件型号	制造商
!PCB1	1	印刷电路板	BSR179	不限
C1, C2	2	电容器, 陶瓷, 10 μ F, 25 V, \pm 20%, X5R, 0805	GRM21BR61E106MA73L	Murata (村田)
C3、C8	2	电容器, 陶瓷, 0.1 μ F, 25V, \pm 10%, X7R, 0603	C0603C104J3RACAUTO	KEMET (基美)
C4、C5、C6	3	电容器, 陶瓷, 22 μ F, 10V, \pm 20%, X5R, 0805	GRM21BR61A226ME44L	Murata (村田)
C10	1	电容器, 陶瓷, 0.01 μ F, 50V, +/- 10%, X7R, 0603	C1608X7R1H103K080AA	TDK
J1、J2	2	端子块, 5.08mm, 2 \times 1, 黄铜, TH	ED120/2DS	On-Shore Technology (岸上科技)
JP1	1	接头, 100mil, 2 \times 1, 锡, TH	PEC02SAAN	Sullins Connector Solutions (赛凌思科技有限公司)
L1	1	电感器, 屏蔽鼓芯, WE-Superflux200, 1 μ H, 15A, 0.0046 Ω , SMD	744311100	Würth Elektronik (伍尔特电子)
LBL1	1	热转印打印标签, 0.650" (宽) \times 0.200" (高) - 10,000/卷	THT-14-423-10	Brady (布雷迪)
R1	1	电阻器, 20k Ω , 5%, 0.1W, AEC-Q200 0 级, 0603	CRCW06030000Z0EA	Vishay-Dale (威世达勒)
R2	1	电阻器, 30k Ω , 5%, 0.1W, AEC-Q200 0 级, 0603	CRCW060320K0JNEA	Vishay-Dale (威世达勒)
R3	1	电阻器, 51 Ω , 5%, 0.1W, AEC-Q200 0 级, 0603	CRCW060351R0JNEA	Vishay-Dale (威世达勒)
R4	1	电阻器, 7.5k Ω , 1%, 0.1W, 0603	RC0603FR-073K09L	Yageo (国巨)
R5	1	电阻器, 10.0k Ω , 1%, 0.1W, AEC-Q200 0 级, 0603	CRCW060310K0FKEA	Vishay-Dale (威世达勒)
SH-JP1	1	分流器, 100mil, 镀金, 黑色	SNT-100-BK-G	Samtec (申泰)
TP1、TP4、TP5、TP7	4	端子, 双转塔, TH	1502-2	Keystone
TP2、TP3、TP8、TP9、TP11	5	测试点, 微型, 红色, TH	5000	Keystone
TP6、TP10、TP12、TP13	4	测试点, 微型, 黑色, TH	5001	Keystone
U1	1	3V 至 16V 输入 5A 同步降压转换器, DRL0006A (SOT-563)	TPS565242DRLR	德州仪器 (TI)
D1	1	二极管, 齐纳, 5.1V, 500mW, SOD-123	MMSZ5231B-7-F	Diodes Inc.

7 参考

德州仪器 (TI), [TPS56524x](#) 采用 SOT-5X3 封装的 3V 至 16V 输入电压、5A 同步降压转换器

8 修订历史记录

注：以前版本的页码可能与当前版本的页码不同

Changes from Revision * (February 2022) to Revision A (March 2022)	Page
• 更新了表 6-1	11

重要声明和免责声明

TI“按原样”提供技术和可靠性数据（包括数据表）、设计资源（包括参考设计）、应用或其他设计建议、网络工具、安全信息和其他资源，不保证没有瑕疵且不做任何明示或暗示的担保，包括但不限于对适销性、某特定用途方面的适用性或不侵犯任何第三方知识产权的暗示担保。

这些资源可供使用 TI 产品进行设计的熟练开发人员使用。您将自行承担以下全部责任：(1) 针对您的应用选择合适的 TI 产品，(2) 设计、验证并测试您的应用，(3) 确保您的应用满足相应标准以及任何其他功能安全、信息安全、监管或其他要求。

这些资源如有变更，恕不另行通知。TI 授权您仅可将这些资源用于研发本资源所述的 TI 产品的应用。严禁对这些资源进行其他复制或展示。您无权使用任何其他 TI 知识产权或任何第三方知识产权。您应全额赔偿因在这些资源的使用中对 TI 及其代表造成的任何索赔、损害、成本、损失和债务，TI 对此概不负责。

TI 提供的产品受 [TI 的销售条款](#) 或 [ti.com](#) 上其他适用条款/TI 产品随附的其他适用条款的约束。TI 提供这些资源并不会扩展或以其他方式更改 TI 针对 TI 产品发布的适用的担保或担保免责声明。

TI 反对并拒绝您可能提出的任何其他或不同的条款。

邮寄地址：Texas Instruments, Post Office Box 655303, Dallas, Texas 75265

Copyright © 2022，德州仪器 (TI) 公司