

摘要

本文详细介绍了使用 LP87702K-Q1 电源管理集成电路的 AWR 和 IWR 雷达应用电源解决方案的设计注意事项。支持的雷达器件包括汽车类 AWR1443、AWR1642、AWR1843 和 AWR6843 传感器以及工业类 IWR1443、IWR1642、IWR1843 和 IWR6843 传感器。这种设计的主要益处在于，它不需要使用 LDO，可提高系统的整体效率；因此，不使用 LDO 可提高热性能，同时可用低成本的 LC 滤波器实现 xWR 噪声性能。此电源解决方案假定输入电压为 3 到 36V，使用 LM61460-Q1 可转换为 3.3V 电压。

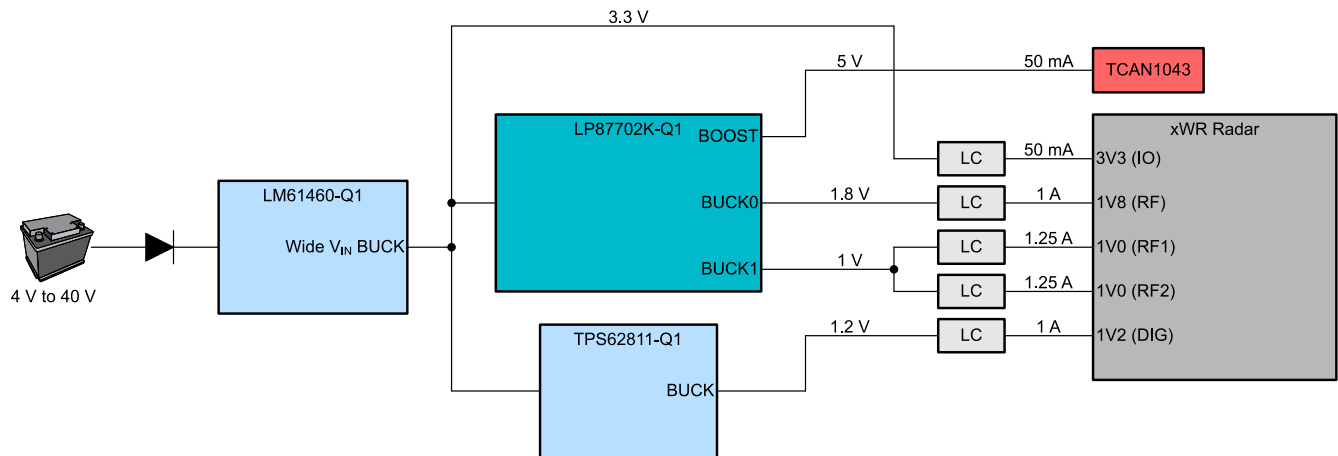


图 1-1. 简要方框图

内容

1 引言.....	2
2 xWR 电源要求.....	2
2.1 推荐的电源电压要求.....	3
2.2 输入电源电流要求.....	3
2.3 输入电源纹波要求.....	4
3 电源解决方案.....	5
3.1 1.0V 和 1.8V 射频电源轨 LC 滤波器.....	6
4 测量.....	8
5 原理图.....	10
6 物料清单.....	11
7 结论.....	14
8 参考文献.....	14
9 修订历史记录.....	14

插图清单

图 1-1. 简要方框图.....	1
图 3-1. xWR 雷达输入电源树方框图.....	5
图 3-2. LP87702x-Q1 方框图.....	6
图 4-1. LP87702K-Q1 降压效率 ($V_{OUT} = 1.8V$, $V_{IN} = 3.3V$, $25^{\circ}C$).....	8
图 4-2. LP87702K-Q1 降压效率 ($V_{OUT} = 1.0V$, $V_{IN} = 3.3V$, $25^{\circ}C$).....	8
图 4-3. LP87702K-Q1 升压效率 ($V_{OUT} = 5.0V$, $V_{IN} = 3.3V$, $25^{\circ}C$).....	8

图 4-4. LM61460-Q1 效率 ($V_{OUT} = 3.3V$, $f_{sw} = 2.1MHz$, $25^{\circ}C$)	8
图 4-5. TPS62811-Q1 效率 ($V_{OUT} = 1.2V$, $V_{IN} = 3.3V$, $f_{sw} = 2.25MHz$, $25^{\circ}C$)	9
图 4-6. 使用 MPZ2012S101A 铁氧体的情况下相对于 AWR 纹波规格的 LP87702K-Q1 1V 纹波性能.....	9
图 5-1. 电源树原理图.....	10

表格清单

表 1-1. 电源轨的主要 OTP 设置.....	2
表 2-1. 建议用于 AWR1843 的操作电源.....	3
表 2-2. AWR1843 峰值电流规格.....	3
表 2-3. AWR 平均功耗.....	4
表 2-4. AWR1843 纹波规格.....	4
表 6-1. 物料清单.....	11

1 引言

LP87702K-Q1 具有两个单独的降压转换器和一个升压转换器。LP87702K-Q1 可进行 OTP 编程，默认寄存器值已在 TI 出厂配置中设为其所需值，且在上电后还可以通过 I²C 再次设置。请参阅 [LP877020-Q1 配置指南](#)，了解如何通过 I²C 来使用和配置 LP87702K-Q1 的详细信息。电源轨的主要 OTP 设置已在表 1-1 中列出。

表 1-1. 电源轨的主要 OTP 设置

组	说明	位名字	LP87702K-Q1
器件标识	OTP 配置	OTP_ID	23h
	OTP_ID 的修订版本	OTP_REV	0
BUCK0	输出电压	BUCK0_VSET	1.8V
	使能, EN 引脚或 I ² C 寄存器	BUCK0_EN_PIN_CTL、BUCK0_EN	EN1
	强制 PWM	BUCK0_FPWM	是
	峰值电流限值	BUCK0_ILIM	4A
	最大负载电流	不适用	3A
BUCK1	输出电压	BUCK1_VSET	1.01 V
	使能, EN 引脚或 I ² C 寄存器	BUCK1_EN_PIN_CTL、BUCK1_EN	EN1
	强制 PWM	BUCK1_FPWM	是
	峰值电流限值	BUCK1_ILIM	4.5A
	最大负载电流	不适用	3.5A
BOOST	模式, 升压或旁路	不适用	升压
	输出电压	BOOST_VSET	5V
	使能, EN 引脚或 I ² C 寄存器	BOOST_EN_PIN_CTL、BOOST_EN	EN1
	峰值电流限值	BOOST_ILIM	1.4A
	最大负载电流	不适用	0.6A
VANA	VANA 过压阈值	不适用	4.3V 上升

从 OTP 存储器加载的完整寄存器位列表显示在 [LP87702-Q1 技术参考手册](#) 中。

2 xWR 电源要求

下面介绍了 TI 雷达处理器的电源设计挑战，以及 TI 雷达处理器在此设计中的解决方法。

1. 1.0V/1.3V 射频和 1.8V 射频电源轨有非常严格的纹波规格（以 μV 范围表示），要让开关稳压器符合此类低纹波规格非常具有挑战性。
2. 过去，人们在射频电源轨上使用 LDO，但 LDO 解决方案的热性能较差并且会增加成本。
3. 在开关稳压器和 AWR 电源轨之间使用了一个低成本 LC 滤波器来过滤纹波。应仔细选择 LC 滤波器，因为电感大会导致负载瞬态稳定或振铃问题，也会增加它们之间的压降。较小的电感则不能提供足够的滤波性能。
4. 所有电源轨应当处于额定电压电平 $\pm 5\%$ （除了 1.2V 的 -5% 和 $+10\%$ 要求）的范围内且增加的振铃会导致超出规格。

- 理想情况下，所有振铃应当快速稳定（在 ADC 开始时间前）以避免与电源稳定噪声相关的杂散。
- 更高的稳压器开关频率可帮助减小 LC 滤波器尺寸，也会提高稳压器带宽，以最大限度地减少负载瞬变期间的电压下冲或过冲。所有 TI 雷达 PMIC 供电射频电源轨都使用 4MHz 或更高的开关频率。
- LC 滤波器放置在开关变压器调节环路之外。L（铁氧体磁珠）的位置接近稳压器输出，而此 LC 滤波器的 C（电容器）包括 AWR 电源引脚的去耦电容器。
- PCB 尺寸非常有限，因此有必要在 USRR、SRR 和某些 MRR 应用中采用极小的电源管理解决方案。
- 电路板温度上升会影响 AWR 射频性能，因此有必要降低 PMIC 和稳压器加热导致的电路板温度升高所带来的影响。也有些雷达应用涉及使用塑料外壳，而热管理也变得非常关键。
- 雷达传感器的系统级安全要求正在不断提高，因此有必要使用可满足系统级安全目标（PMIC I 级别的 ASIL-B 或 ASIL-C）的 PMIC。

2.1 推荐的电源电压要求

表 2-1 提供了为不同 AWR1843 电源轨推荐的电源电压范围规格。此引脚上的外部电源电压应为 1.3V，以避免应用在 1.0V 或 1.3V 射频电源轨上使用内部 LDO。如果未使用内部 LDO 或绕过了它，则此引脚上的外部电源电压应为 1.0V。通常不使用内部 LDO，因为它会提高 AWR 内部功率耗散。不需要采用特殊电源时序控制方法，但应当在向 AWR 器件释放重置/供电正常信号之前排定所有输入电源轨。CAN PHY 可能需要由 PMIC 和 AWR 同时控制，以避免在 3.3V AWR 电源轨升高但 1.8V 电源轨未激活时 AWR IO 启用 CAN PHY。

表 2-1. 建议用于 AWR1843 的操作电源

输入	说明	最小 (V)	额定 (V)	最大 (V)
VDDIN	1.2V 数字电源	1.14	1.2	1.32
VIN_SRAM	用于内部 SRAM 的 1.2V 电源轨	1.14	1.2	1.32
VNWA	用于 SRAM 阵列反馈偏置的 1.2V 电源轨	1.14	1.2	1.32
VIOIN	I/O 电源（1.8V 至 3.3V）。所有 CMOS I/O 都将在此电源上运行。	3.15	3.3	3.45
		1.71	1.8	1.89
VIOIN_18	用于 CMOS I/O 的 1.8V 电源	1.71	1.8	1.9
VIN_18CLK	用于时钟模块的 1.8V 电源	1.71	1.8	1.9
VIOIN_18IFF	用于 LVDS 端口的 1.8V 电源	1.71	1.8	1.9
VIN_13RF1	1.3V 模拟和射频电源。 VIN_13RF1 和 VIN_13RF2 可在电路板上进行短接。	1.23	1.3	1.36
VIN_13RF2				
VIN_13RF1 (1V 内部 LDO 旁路模式)		0.95	1.0	1.05
VIN_13RF2 (1V 内部 LDO 旁路模式)				
VIN18BB	1.8V 模拟基带电源	1.71	1.8	1.9
VIN_18VCO	1.8V 射频 VCO 电源	1.71	1.8	1.9

2.2 输入电源电流要求

表 2-2 提供峰值电源电流规格，表 2-3 提供平均功率数值。典型电源电流和平均功率因应用软件和线性调频脉冲配置而异。

表 2-2. AWR1843 峰值电流规格

电源名称	说明	最大值 (mA)
VDDIN、VIN_SRAM、VNWA	由 1.2V 电源轨驱动的所有节点消耗的总电流。	1000
VIN_13RF1、VIN_13RF2	由 1.3V 或 1.0V（2 TX、4 RX 同步）电源轨驱动的所有节点消耗的总电流。(1)	2000

表 2-2. AWR1843 峰值电流规格 (continued)

电源名称	说明	最大值 (mA)
VIOIN_18、VIN_18CLK、VIOIN_18DIFF、VIN_18BB、VIN_18VCO	由 1.8V 电源轨驱动的所有节点消耗的总电流。	850
VIOIN	由 3.3V 电源轨驱动的所有节点消耗的总电流。	50

- (1) 3 个发送器可以同步部署，但只能在具有 1V/ LDO 旁路和 PA LDO 禁用模式的 AWR1243P 和 AWR1843 器件中进行。在这种模式下，需要将 1V 电源连接到 VOUT PA 引脚。在这种情况下，峰值 1V 电源电流高达 2500mA。

表 2-3. AWR 平均功耗

条件		说明	典型 (W)
1.0V 内部 LDO 旁路模式	25 % 占空比	1TX、4RX	1.3
		2TX、4RX	1.38
	50 % 占空比	1TX、4RX	1.77
		2TX、4RX	1.92
1.3V 内部 LDO 使能模式	25 % 占空比	1TX、4RX	1.4
		2TX、4RX	1.48
	50 % 占空比	1TX、4RX	1.94
		2TX、4RX	2.14

2.3 输入电源纹波要求

1.0V 射频和 1.8V 射频电源轨有非常严格的纹波规格，因为这两种电源轨的纹波噪声会影响射频性能。3.3V 和 1.2V 电源轨的纹波不会直接影响射频性能，但是系统级别的噪声耦合会影响射频性能；因此同样有必要最大限度地减少纹波。开关稳压器在开关频率下会产生基本的纹波噪声，而这种噪声需要减少。表 2-4 提供了 AWR 器件纹波噪声规格。此纹波规格假定目标杂散电平为 -105dBc。如果基于系统要求可以接受更高的杂散电平，则可以放宽纹波规格。电源纹波和杂散电平之间有一种 dB 到 dB 的相关性。例如，电源纹波上升 1dB 会导致杂散电平上升 1dB。

表 2-4. AWR1843 纹波规格

频率 (kHz)	射频电源轨		VCO/中频电源轨
	1.0V (内部 LDO 旁路) (μV_{RMS})	1.3V (μV_{RMS})	1.8V (μV_{RMS})
137.5	7	648	83
275	5	76	21
550	3	22	11
1100	2	4	6
2200	11	82	13
4200	13	93	19
6600	22	117	29

3 电源解决方案

图 3-1 展示了 LP87702K-Q1 的示例方框图，具有宽 V_{IN} 降压转换器 LM61460-Q1、TPS62811-Q1 和 AWR 或 IWR 雷达 IC 器件。该方框图还包括一个用于 CAN-FD 的 TCAN1043 CAN 收发器。

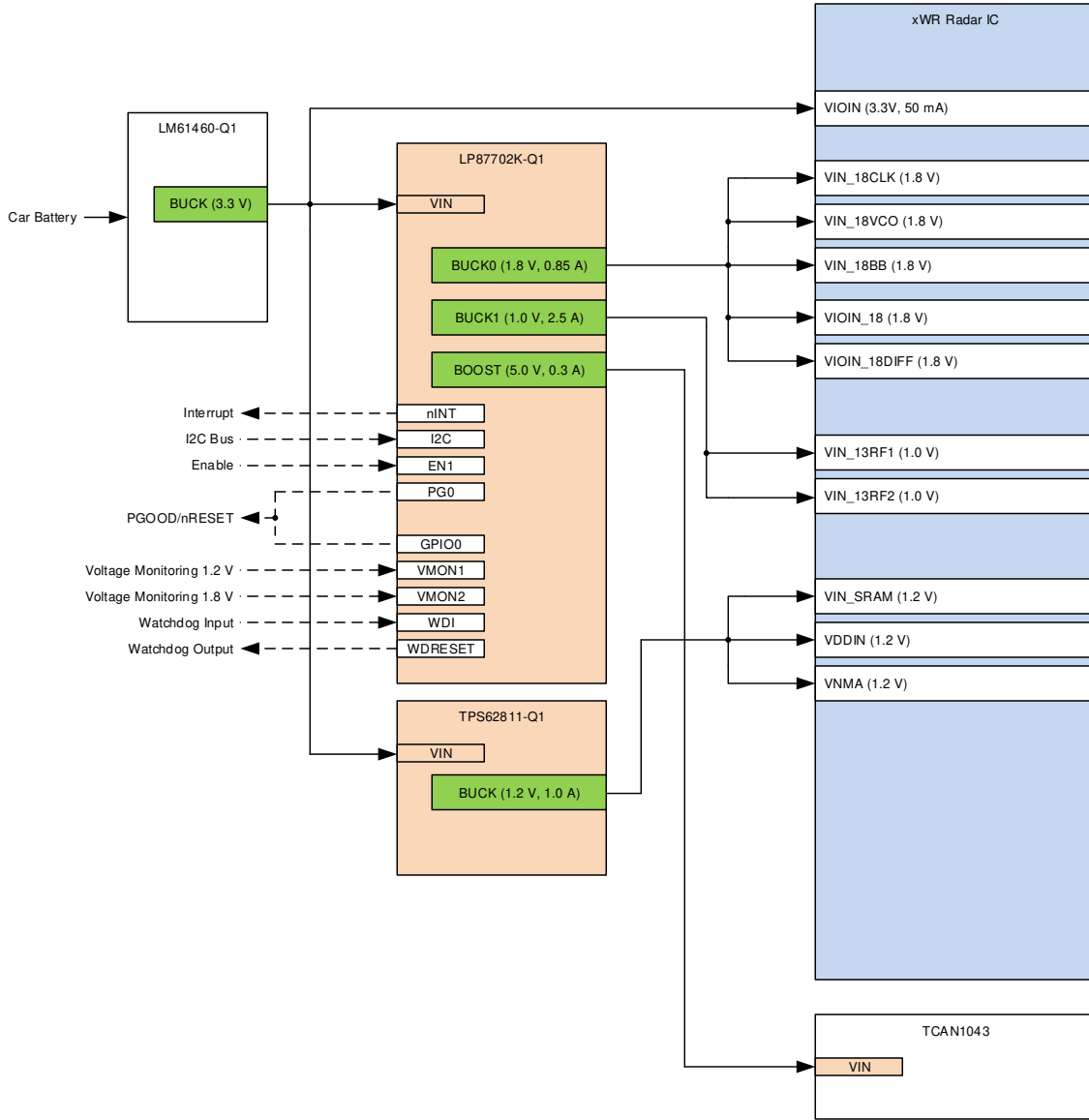


图 3-1. xWR 雷达输入电源树方框图

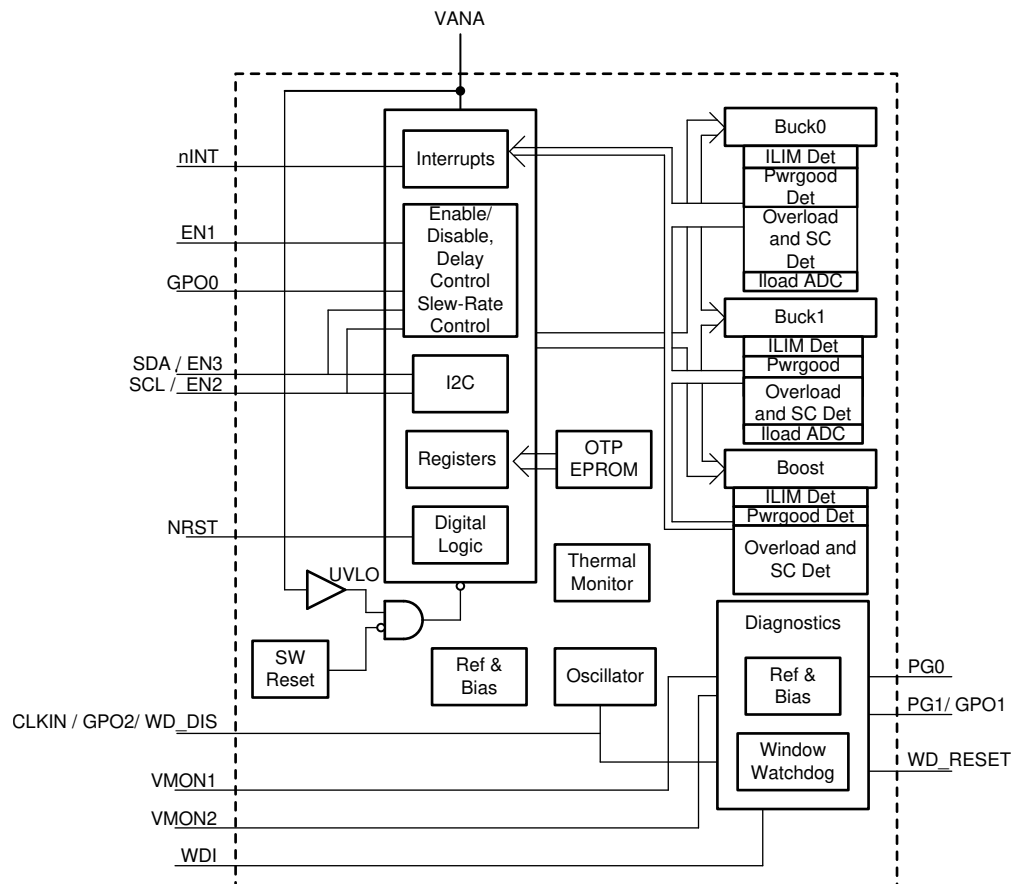


图 3-2. LP87702x-Q1 方框图

图 3-2 展示了 LP87702-Q1 的功能方框图。

这个雷达传感器参考设计成直接连接汽车电池，因此需要宽 V_{IN} 控制器。以下是该设计所需的电压：

- 用于 AWR1843 I/O 的 3.3V - LM61460-Q1 宽 V_{IN} 降压转换器涵盖各种输入电压，例如可使用汽车电池（典型值为 12V）LM61460-Q1 生成 3.3V 电源轨，该器件还可用作其他低压直流/直流转换器的前置稳压器电源。前置稳压器开关频率使用一个外部电阻器来设置，将为 2.1MHz。雷达的 3.3V 输出由第二个 LC 滤波器进行滤波，尽管电源轨不会影响到射频性能。但是，有可能产生会影响射频性能的系统级别噪声耦合，因此在开关稳压器输出和雷达电源轨之间使用了一个铁氧体磁珠或一个小电感器。
- 用于数字 AWR1843 和 SRAM 的 1.2V - TPS62811-Q1 通过 3.3V 输入生成此电源。TPS62811-Q1 的开关频率由 COMP/FSET 引脚控制，且开关频率设置为 2.25MHz。与 3.3V 电源轨相似，1.2V 电源轨对射频性能没有直接影响，但是噪声耦合可以会影响性能。第二个 LC 滤波器用于提高此性能。
- 用于 AWR1843 模拟、射频、VCO 和 CMOS 的 1.8V - LP87702K-Q1 BUCK0 通过 3.3V 输入生成此电源。此输出通过第二级 LC 滤波器来滤波。
- 用于 AWR1843 模拟和射频的 1V - LP87702K-Q1 BUCK1 通过 3.3V 输入生成此电源。
- 用于 CAN-FD PHY 的 5V - LP87702K-Q1 升压转换器通过 3.3V 输入生成此电源。

3.1 1.0V 和 1.8V 射频电源轨 LC 滤波器

1.0V 和 1.8V 稳压器开关频率为 4MHz，采用强制 PWM 模式，输出使用 470nH 电感器和 2 个 22 μ F 输出电容器进行滤波，可获得良好的噪声性能和稳定性。推荐使用具有低 DCR 的屏蔽式电感器。

对于第二级滤波器，可以使用 100nH 电感器，如 NLCV32T-R10M-EFRD。也可以使用铁氧体磁珠来节约成本和空间，并且在本设计中改用了 MPZ2012S101A 铁氧体，而非电感器。第二个 LC 滤波器的电容包括雷达电源引脚的去耦电容器。额外的滤波电容器可帮助提高滤波性能，而且 TI 建议增加一个预留位置，在铁氧体磁珠之后再安装至少一个额外的 22 μ F 电容器，以改进噪声滤除和负载瞬态性能。基于客户电路板的性能评估，如果不需要此

电容器，则可以将其拆除。可承受的纹波噪声和负载瞬态噪声量因应用和用例而异。图 4-6 展示了使用 MPZ2012S101A 铁氧体的情况下 LP87702k-Q1 相对于 AWR 纹波规格的纹波性能。

将 LC 滤波器（铁氧体磁珠和该铁氧体磁珠之后的一个 22 μ F 滤波电容器）靠近稳压器可帮助滤除靠近来源的噪声，这可能会减少 PCB 上靠近雷达器件的区域的噪声。如果 LC 滤波器的位置接近雷达 IC，开关稳压器噪声会传播到 PCB，因此更有可能出现耦合。

在 1.0V 电源轨上，LC 滤波器分为两路（RF1_1 和 RF1_2）以将双方彼此解耦，从而提高噪声性能，同时减少第二级电感器的 IR 下降。

4 测量

测试数据可在 LP87702K-Q1 的 [具有诊断功能的 LP87702-Q1 双路降压转换器和 5V 升压转换器](#) 数据表第 8.2.4 节“应用曲线”中找到。前置稳压器的类似数据可在 [LM61460-Q1 汽车类 3V 至 36V、6A、低 EMI 同步降压转换器](#) 数据表第 9.2.3 节“应用曲线”中找到。

该节提供了此电源树在特定条件下有关 LP87702K-Q1 效率的其他基准测试数据。图 4-1、图 4-2 和图 4-3 展示了 LP87702K-Q1 的效率测量结果。

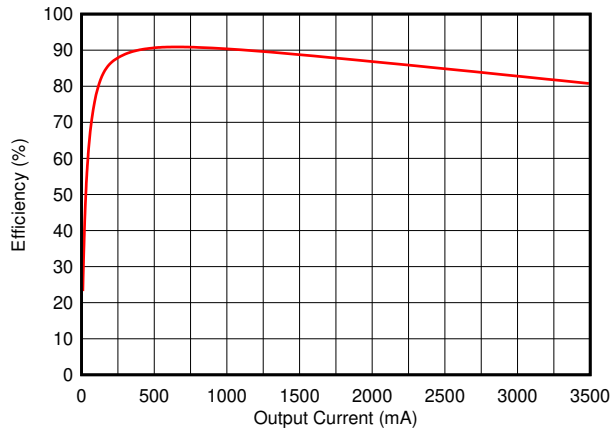


图 4-1. LP87702K-Q1 降压效率 ($V_{OUT} = 1.8V$, $V_{IN} = 3.3V$, $25^{\circ}C$)

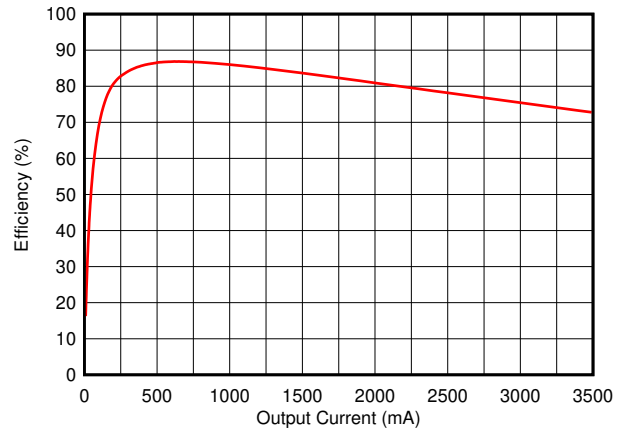


图 4-2. LP87702K-Q1 降压效率 ($V_{OUT} = 1.0V$, $V_{IN} = 3.3V$, $25^{\circ}C$)

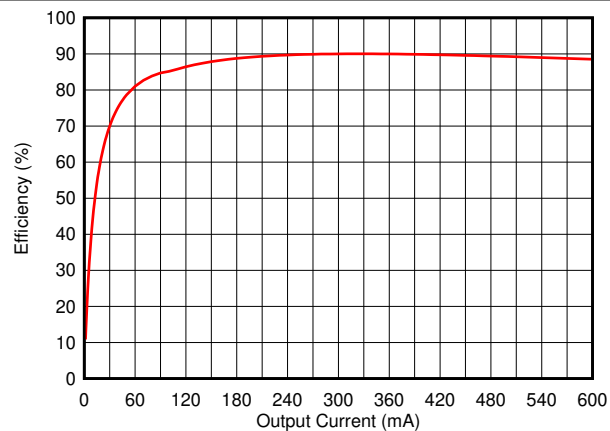


图 4-3. LP87702K-Q1 升压效率 ($V_{OUT} = 5.0V$, $V_{IN} = 3.3V$, $25^{\circ}C$)

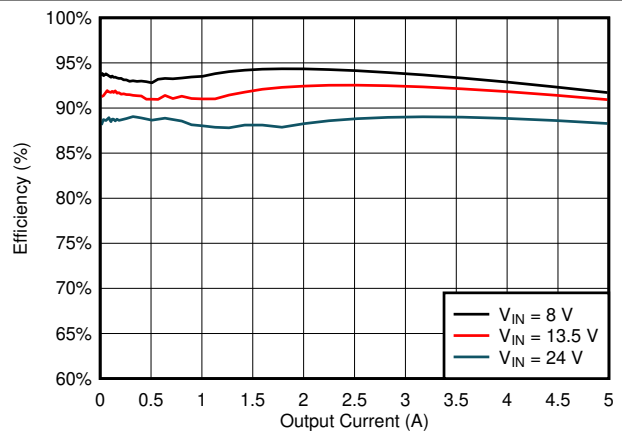


图 4-4. LM61460-Q1 效率 ($V_{OUT} = 3.3V$, $f_{sw} = 2.1MHz$, $25^{\circ}C$)

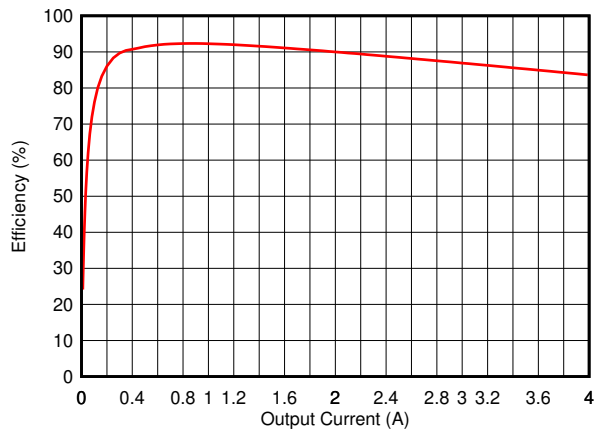


图 4-5. TPS62811-Q1 效率 ($V_{OUT} = 1.2V$, $V_{IN} = 3.3V$, $f_{sw} = 2.25MHz$, $25^{\circ}C$)

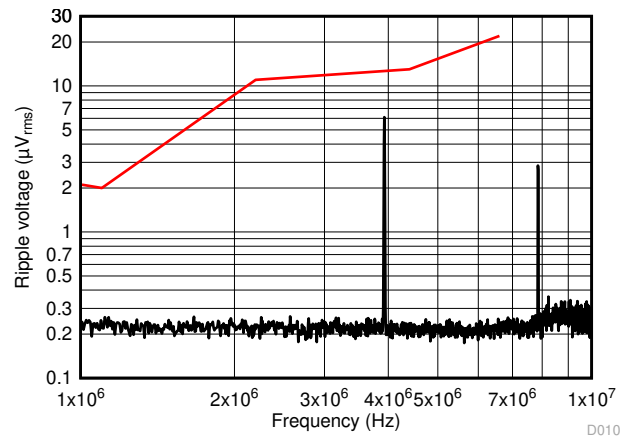


图 4-6. 使用 MPZ2012S101A 铁氧体的情况下相对于 AWR 纹波规格的 LP87702K-Q1 1V 纹波性能

5 原理图

图 5-1 展示了 xWR 雷达电源树原理图及关键元件。注意，电容器 C31 和 C36 并未安装，但建议为第三个电容器留出一个区域，从而在必要时提升噪声效率。

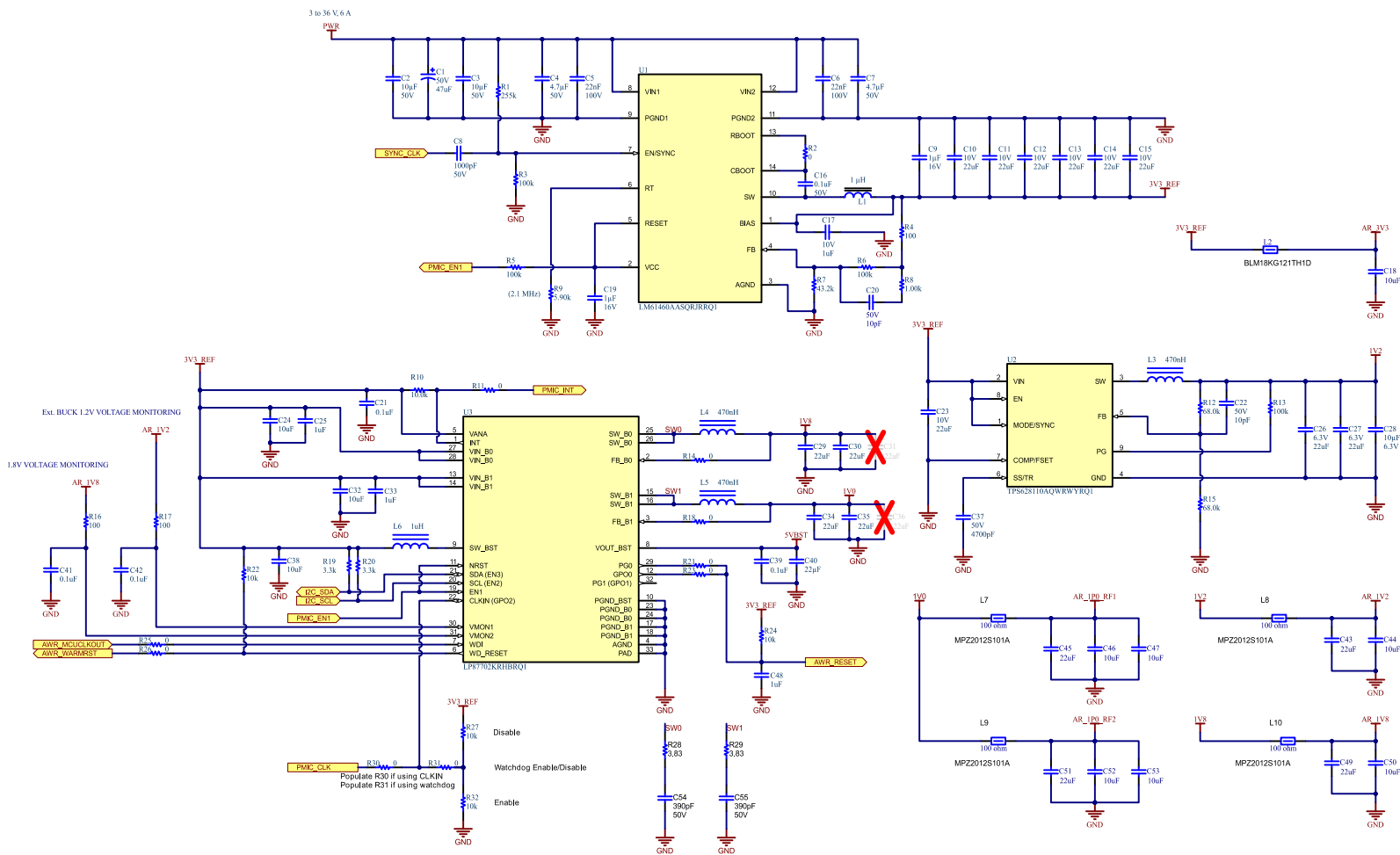


图 5-1. 电源树原理图

6 物料清单

表 6-1 展示了包含 LP87702K-Q1、TPS62811-Q1 和 LM61460-Q1 电源树的此参考设计中使用的组件。

表 6-1. 物料清单

项目编号	标识符	数量	值	器件型号	制造商	说明	封装参考
1	C1	1	47 μ F	EEE-FK1H470XP	Panasonic (松下)	电容, 铝制, 47 μ F, 50V, \pm 20%, 0.68 Ω , AEC-Q200 2 级, SMD	SMT 径向 D8
2	C2, C3	2	10 μ F	CGA5L1X7R1H106K160AC	TDK	电容, 陶瓷, 10 μ F, 50V, \pm 10%, X7R, AEC-Q200 1 级, 1206	1206
3	C4, C7	2	4.7 μ F	CGA5L3X7R1H475K160AE	TDK	电容, 陶瓷, 4.7 μ F, 50V, \pm 10%, X7R, AEC-Q200 1 级, 1206	1206
4	C5, C6	2	0.022 μ F	CGA3E2X7R2A223K080AA	TDK	电容, 陶瓷, 0.022 μ F, 100V, \pm 10%, X7R, AEC-Q200 1 级, 0603	0603
5	C8	1	1000pF	GCM1885C1H102JA16D	MuRata (村田)	电容, 陶瓷, 1000pF, 50V, \pm 5%, COG/NP0, AEC-Q200 1 级, 0603	0603
6	C9, C19, C25, C33, C48	5	1 μ F	GCM188R71C105KA64D	MuRata (村田)	电容, 陶瓷, 1 μ F, 16V, \pm 10%, X7R, AEC-Q200 1 级, 0603	0603
7	C10, C11, C12, C13, C14, C15, C23	7	22 μ F	GCM31CR71A226KE02	MuRata (村田)	电容, 陶瓷, 22 μ F, 10V, \pm 10%, X7R, AEC-Q200 1 级, 1206	1206
8	C16	1	0.1 μ F	GCM155R71H104KE02D	MuRata (村田)	电容, 陶瓷, 0.1 μ F, 50V, \pm 10%, X7R, AEC-Q200 1 级, 0402	0402
9	C17	1	1 μ F	GCM155C71A105KE38D	MuRata (村田)	电容, 陶瓷, 1 μ F, 10V, \pm 10%, X7S, AEC-Q200 1 级, 0402	0402
10	C18, C44, C46, C47, C50, C52, C53	7	10 μ F	GCM21BR71A106KE22L	MuRata (村田)	电容, 陶瓷, 10 μ F, 10V, \pm 10%, X7R, 0805	0805
11	C20	1	10pF	06035A100JAT2A	AVX	电容, 陶瓷, 10pF, 50V, \pm 5%, COG/NP0, 0603	0603
12	C21	1	0.1 μ F	GCM155R71C104KA55D	MuRata (村田)	电容, 陶瓷, 0.1 μ F, 16V, \pm 10%, X7R, 0402	0402
13	C22	1	10pF	GCM1555C1H100JA16D	Murata (村田)	电容, 陶瓷, 10pF, 50V, \pm 5%, COG/NP0, AEC-Q200 1 级, 0402	0402
14	C24, C32, C38	3	10 μ F	CL21B106K0QNNNE	Samsung Electro-Mechanics (三星电机)	电容, 陶瓷, 10 μ F, 16V, \pm 10%, X7R, 0805	0805
15	C26, C27	2	22 μ F	GCM21BD70J226ME36L	MuRata (村田)	电容, 陶瓷, 22 μ F, 6.3V, \pm 20%, X7T, AEC-Q200 1 级, 0805	0805

表 6-1. 物料清单 (continued)

项目编号	标识符	数量	值	器件型号	制造商	说明	封装参考
16	C28	1	10 μ F	GCM21BR70J106KE22L	MuRata (村田)	电容, 陶瓷, 10 μ F, 6.3V, \pm 10%, X7R, AEC-Q200 1 级, 0805	0805
17	C29、C30、C34、C35	4	22 μ F	GCM31CR70J226KE23L	MuRata (村田)	电容, 陶瓷, 22 μ F, 6.3V, \pm 10%, X7R, AEC-Q200 1 级, 1206	1206
18	C37	1	4700pF	GCM155R71H472KA37D	MuRata (村田)	电容, 陶瓷, 4700pF, 50V, \pm 10%, X7R, AEC-Q200 1 级, 0402	0402
19	C39、C41、C42	3	0.1 μ F	0402YC104KAT2A	AVX	电容, 陶瓷, 0.1 μ F, 16V, \pm 10%, X7R, 0402	0402
20	C40	1	22 μ F	GRT21BR61E226ME13L	MuRata (村田)	电容, 陶瓷, 22 μ F, 25V, \pm 20%, X5R, AEC-Q200 3 级, 0805	0805
21	C43、C45、C49、C51	4	22 μ F	CGA5L1X7R0J226M160AC	TDK	电容, 陶瓷, 22 μ F, 6.3V, \pm 10%, X7R, AEC-Q200 1 级, 1206	1206
22	C54、C55	2	390pF	CGA2B2C0G1H391J050BA	TDK	电容, 陶瓷, 390pF, 50V, \pm 5%, C0G/NP0, AEC-Q200 1 级, 0402	0402
23	L1	1		XEL5030-102MEB	Coilcraft (线艺)	电感器, 屏蔽, 复合, 1.0H, 16.9A, 0.0084 Ω , AEC-Q200 1 级	SMT_5MM28_5 MM48
24	L2	1	120 Ω	BLM18KG121TH1D	MuRata (村田)	铁氧体磁珠, 120 Ω (在 100MHz 时), 1.9A, 0603	0603
25	L3、L4、L5	3	470nH	DFE252012PD-R47M	MuRata Toko (村田-东光)	电感器, 屏蔽, 复合, 470nH, 4.7A, 0.021 Ω , SMD	1008
26	L6	1	1 μ H	DFE252012PD-1R0M	MuRata Toko (村田-东光)	电感器, 屏蔽, 复合, 1 μ H, 3.8A, 0.035 Ω , AEC-Q200 1 级, SMD	1008
27	L7、L8、L9、L10	4	100 Ω	MPZ2012S101A	TDK	铁氧体磁珠, 100 Ω (在 100MHz 时), 4A, 0805	0805
28	R1	1	255k Ω	CRCW0603255KFKEA	Vishay-Dale (威世达勒)	电阻, 255k, 1%, 0.1W, AEC-Q200 0 级, 0603	0603
29	R2、R11、R14、R18、R21、R23、R25、R26、R30、R31	10	0 Ω	CRCW04020000Z0ED	Vishay-Dale (威世达勒)	电阻, 0, 5%, 0.063W, AEC-Q200 0 级, 0402	0402
30	R3、R5、R6、R13	4	100k Ω	CRCW0402100KFKED	Vishay-Dale (威世达勒)	电阻, 100k, 1%, 0.063W, AEC-Q200 0 级, 0402	0402
31	R4、R16、R17	3	100 Ω	CRCW0402100RFKED	Vishay-Dale (威世达勒)	电阻, 100, 1%, 0.063W, AEC-Q200 0 级, 0402	0402

表 6-1. 物料清单 (continued)

项目编号	标识符	数量	值	器件型号	制造商	说明	封装参考
32	R7	1	43.2k Ω	CRCW040243K2FKED	Vishay-Dale (威世达勒)	电阻, 43.2k, 1%, 0.063W, AEC-Q200 0 级, 0402	0402
33	R8	1	1.00k Ω	CRCW04021K00FKED	Vishay-Dale (威世达勒)	电阻, 1.00k, 1%, 0.063W, AEC-Q200 0 级, 0402	0402
34	R9	1	5.90k Ω	CRCW04025K90FKED	Vishay-Dale (威世达勒)	电阻, 5.90k, 1%, 0.063W, AEC-Q200 0 级, 0402	0402
35	R10	1	10.0k Ω	CRCW040210K0FKED	Vishay-Dale (威世达勒)	电阻, 10.0k Ω , 1%, 0.063W, AEC-Q200 0 级, 0402	0402
36	R12、R15	2	68.0k Ω	RC0603FR-0768KL	Yageo (国巨)	电阻, 68.0k, 1%, 0.1W, 0603	0603
37	R19、R20	2	3.3k Ω	CRCW04023K30JNED	Vishay-Dale (威世达勒)	电阻, 3.3k, 5%, 0.063W, AEC-Q200 0 级, 0402	0402
38	R22、R24、R27、R32	4	10k Ω	CRCW040210K0JNED	Vishay-Dale (威世达勒)	电阻, 10k, 5%, 0.063W, AEC-Q200 0 级, 0402	0402
39	R28、R29	2	3.83 Ω	CRCW04023R83FKED	Vishay-Dale (威世达勒)	电阻, 3.83, 1%, 0.063W, AEC-Q200 0 级, 0402	0402
40	U1	1		LM61460AASQRJRRQ1	德州仪器 (TI)	汽车类 6A 低噪声同步降压稳压器, RJR0014A (VQFN-HR-14)	RJR0014A
41	U2	1		TPS628110AQWRWYRQ1	德州仪器 (TI)	汽车类低输入电压可调频率降压转换器, RWY0009A (VQFN-HR-9)	RWY0009A
42	U3	1		LP87702DRHBRQ1	德州仪器 (TI)	具有诊断功能的升压和双路降压稳压器, RHB0032N (VQFN-32)	RHB0032N
43	C31、C36	0	22 μ F	GCM31CR70J226KE23L	MuRata (村田)	电容, 陶瓷, 22 μ F, 6.3V, \pm 10%, X7R, AEC-Q200 1 级, 1206	1206

7 结论

借助本文介绍的采用 LP87702K-Q1、TPS62811-Q1 以及 LM61460-Q1 器件的这种解决方案，可以在满足 xWR 雷达应用电源要求的同时保持良好的效率。得益于外部元件数量的减少，解决方案的尺寸紧凑，且成本更低。此参考设计还包括符合适用 ISO 26262 要求的 SafeTI™ 元件。

此外，还提供了 LP8770 FMEDA 和“功能安全手册”以支持符合 ASIL 标准的系统设计。这些文档可从 [LP87702-Q1 产品页面](#) 索取。

8 参考文献

请参阅以下参考文献了解详情：

1. 德州仪器 (TI)，由 [TPS65313-Q1 宽输入电压安全 PMIC](#) 和 [TPS65653-Q1 供电的 AWR1843 雷达电路板](#)。
2. 德州仪器 (TI)，[具有诊断功能的 LP87702-Q1 双路降压转换器和 5V 升压转换器](#) 数据表。
3. 德州仪器 (TI)，[LP87702-Q1 技术参考手册](#)。
4. 德州仪器 (TI)，[TPS6281x-Q1 2.75V 至 6V 可调频率降压转换器](#) 数据表。
5. 德州仪器 (TI)，[LM61460-Q1 汽车类 3V 至 36V、6A、低 EMI 同步降压转换器](#) 数据表。

9 修订历史记录

注：以前版本的页码可能与当前版本的页码不同

Changes from Revision * (June 2020) to Revision A (January 2022)	Page
• 使用 MPZ2012S101A 铁氧体的情况下相对于 AWR 纹波规格的 LP87702K-Q1 1V 纹波性能图 的更新数据。..	8

重要声明和免责声明

TI“按原样”提供技术和可靠性数据（包括数据表）、设计资源（包括参考设计）、应用或其他设计建议、网络工具、安全信息和其他资源，不保证没有瑕疵且不做任何明示或暗示的担保，包括但不限于对适销性、某特定用途方面的适用性或不侵犯任何第三方知识产权的暗示担保。

这些资源可供使用 TI 产品进行设计的熟练开发人员使用。您将自行承担以下全部责任：(1) 针对您的应用选择合适的 TI 产品，(2) 设计、验证并测试您的应用，(3) 确保您的应用满足相应标准以及任何其他功能安全、信息安全、监管或其他要求。

这些资源如有变更，恕不另行通知。TI 授权您仅可将这些资源用于研发本资源所述的 TI 产品的应用。严禁对这些资源进行其他复制或展示。您无权使用任何其他 TI 知识产权或任何第三方知识产权。您应全额赔偿因在这些资源的使用中对 TI 及其代表造成的任何索赔、损害、成本、损失和债务，TI 对此概不负责。

TI 提供的产品受 [TI 的销售条款](#) 或 [ti.com](#) 上其他适用条款/TI 产品随附的其他适用条款的约束。TI 提供这些资源并不会扩展或以其他方式更改 TI 针对 TI 产品发布的适用的担保或担保免责声明。

TI 反对并拒绝您可能提出的任何其他或不同的条款。

邮寄地址：Texas Instruments, Post Office Box 655303, Dallas, Texas 75265

Copyright © 2022，德州仪器 (TI) 公司