

摘要

本文档随 MCT8316ZT 客户评估模块 (EVM) 一起提供，作为 MCT8316Zx 数据表 ([MCT8316Z 三相有传感器梯形 BLDC 电机驱动器数据表](#)) 的补充。本用户指南详细介绍了 EVM 的硬件实现以及如何对电路板进行设置和供电。

备注

MCT8316ZTEVM 已自动组装，并针对 MCT8316Z0T 进行了配置。它还与 MCT8316Z0R 型号兼容 (请参阅 [MCT8316Z0R 兼容性](#))，但用户需要将 MCT8316Z0T 替换为 MCT8316Z0R，以实现兼容性。

内容

1 注意事项和警告.....	3
2 引言.....	4
3 快速入门指南.....	5
4 硬件和软件概述.....	6
4.1 硬件连接概述 - MCT8316ZTEVM.....	6
4.2 连接详细信息.....	6
4.3 MSP430FR2355 微控制器.....	8
4.4 LED 指示灯.....	8
4.5 用户可配置设置.....	9
4.6 硬件型号设置.....	11
4.7 MCT8316Z0R 兼容性.....	12
5 硬件设置.....	14
6 固件和 GUI 应用.....	15
6.1 下载 Code Composer Studio (代码调试器) 并导入 GUI 代码.....	15
6.2 使用 eZ-FET 对 MSP430FR2355 进行编程.....	16
6.3 将 GUI 导入 GUI Composer (编译器)	17
6.4 MCT8316ZTEVM GUI.....	18
7 原理图.....	19
7.1 主电源和 π 型滤波器.....	19
7.2 连接器和接口.....	19
7.3 USB 转 UART.....	20
7.4 MCU 编程和调试.....	20
7.5 MSP430FR2355 MCU.....	21
7.6 MCT8316ZT 三相有传感器梯形集成式驱动器.....	21
7.7 3.3V 降压稳压器.....	22
7.8 状态 LED.....	22
7.9 硬件型号设置.....	23
7.10 开关和 PWM 输入.....	23
8 修订历史记录.....	23

插图清单

图 2-1. MCT8316ZTEVM 印刷电路板 (PCB - 顶视图)	4
图 3-1. 快速入门指南参考.....	5
图 4-1. MCT8316ZTEVM 主要硬件模块.....	6

图 4-2. 从电机到 MCT8316ZTEVM 的连接.....	7
图 4-3. 用于 MCT8316ZTEVM 的 Micro-USB 连接器和 UART.....	7
图 4-4. MCT8316ZTEVM 上的 MSP430FR2355 MCU.....	8
图 4-5. MCT8316ZTEVM LED.....	9
图 4-6. MCT8316ZT 的电阻分压器设置 (硬件型号).....	11
图 4-7. MCT8316Z0R 的电阻器 (SPI 型号).....	13
图 6-1. Code Composer Studio (代码调试器) 中的 MCT8316ZTEVM GUI 代码.....	15
图 6-2. MSP430 LaunchPad™ eZ-FET 探针连接到 MCT8316ZTEVM.....	17
图 6-3. MCT8316ZTEVM GUI.....	18
图 7-1. 主电源和 π 型滤波器原理图.....	19
图 7-2. 连接器和接口原理图.....	19
图 7-3. USB 转 UART 原理图.....	20
图 7-4. MCU 编程和调试原理图.....	20
图 7-5. MSP430FR2355 MCU 原理图.....	21
图 7-6. MCT8316ZT 三相有传感器梯形集成式驱动器原理图.....	21
图 7-7. 3.3V 降压稳压器原理图.....	22
图 7-8. 状态 LED 原理图.....	22
图 7-9. 硬件型号设置原理图.....	23
图 7-10. 开关和 PWM 输入原理图.....	23

表格清单

表 2-1. MCT8316Z 型号.....	4
表 4-1. MCT8316ZTEVM LED 说明 (上电后默认加粗).....	8
表 4-2. MCT8316ZTEVM 上用户可选设置的说明 (默认值为粗体).....	9
表 4-3. MCT8316ZT 型号的用户可调整电阻分压器设置 (默认值为粗体).....	12
表 4-4. MCT8316Z0T/R 型号的电感器状态 (默认状态为粗体).....	12
表 6-1. 对 MSP430FR2355 进行编程所需的两线制连接.....	16

商标

LaunchPad™ is a trademark of Texas Instruments.

所有商标均为其各自所有者的财产。

1 注意事项和警告

请遵守 EVM 板上印刷的以下注意事项和警告。

注意事项：



使用前先阅读用户指南。

表面高温：



注意表面高温！接触可导致烫伤。请勿触摸。操作时请采取适当的预防措施。

2 引言

MCT8316Z 是一款 4.5V 至 35V、8A 峰值集成式三相栅极驱动器 IC，采用带传感器梯形控制，适用于电机驱动应用。它提供三个集成半桥和有传感器梯形算法，能够直接驱动三相无刷直流电机。硬件接口型号 (MCT8316ZT) 集成了可调节降压稳压器、保护特性和灵活的参数设置，例如压摆率控制和降压输出电压。请参阅表 3-1。

表 2-1. MCT8316Z 型号

器件名称	型号
MCT8316Z0T	降压稳压器和硬件
MCT8316Z0R	降压稳压器和 SPI

MCT8316ZTEVM 包括板载 FTDI 芯片，用于将 USB 通信从 micro-USB 连接器转换为 UART。板载 MSP430FR2355 MCU 将 UART 通信和板载电位器转换为控制信号和可变占空比，用于 MCT8316Z 的 PWM 输入。它还可以为 MCT8316Z 器件的 SPI 型号提供 SPI 通信。提供了许多可供用户选择的跳线、电阻器、连接器和测试点，来评估器件特性并配置器件专用设置。

此文档是补充 MCT8316ZTEVM 的启动指南。它旨在方便工程师设计、实现和验证 MCT8316ZT (硬件型号) 的参考硬件以及器件数据表。

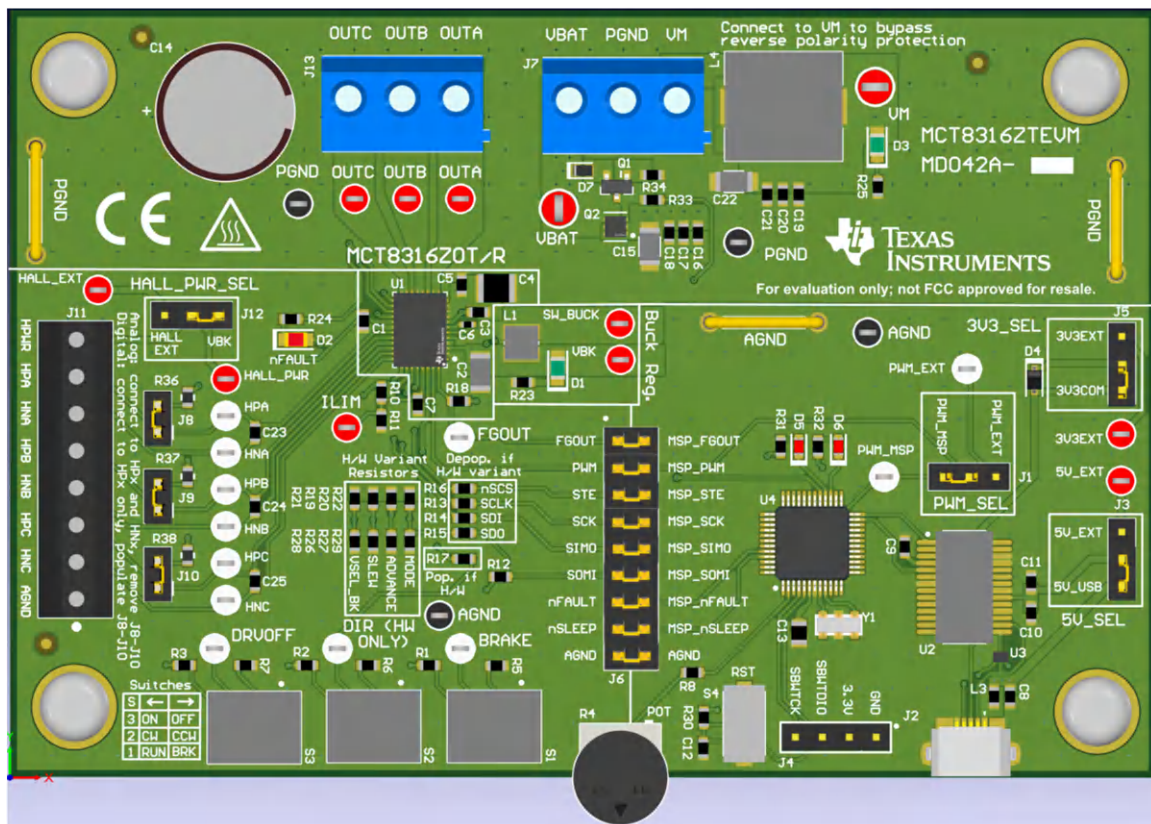


图 2-1. MCT8316ZTEVM 印刷电路板 (PCB - 顶视图)

3 快速入门指南

MCT8316ZTEVM 需要电源，其推荐工作范围为 4.5V 至 35V。为了设置 EVM 并为其供电，请按照以下顺序操作：

1. 将电机相位连接到连接器 J13 上的 A、B 和 C。
2. 将霍尔传感器连接到 J11，选择降压 3.3V 霍尔电源，或 J12 上的外部霍尔电源。确保已正确设置 MODE 电阻器，以使用适当的霍尔传感器配置，如节 4.6 中所述。
 - a. 如果使用数字霍尔输入，请用分流跳线组装 J8-J10，以启用上拉电阻。将单端输入仅连接到连接器 J11 上的 HPx 引脚。这是 MCT8316ZTEVM 的默认连接。
 - b. 如果使用模拟霍尔输入，请移除 J8-J10 并将差分霍尔输入连接到连接器 J11 上的 HPx 和 HNx。
3. 请确保已在硬件型号电阻器中组装电阻，以实现所需的硬件设置。
4. 请勿打开电源。将电机电源连接到连接器 J7 上的 VBAT 或 VM 和 PGND。
 - a. 若要启用反极性保护和 π 型滤波器，请连接到 VBAT。请注意，当连接到 VBAT 时，由于反极性保护电路中的二极管压降，VM 将减少 0.7V。
 - b. 若要禁用反极性保护和 π 型滤波器，请连接到 VM。
5. 选择 J3 为 5V_USB 和 J5 为 3V3COM 以便通过 USB 电源为 MSP430 供电。
6. 将 Micro-USB 线缆连接到计算机中。
7. 将电位计按顺时针旋转，使电机上电后速度为零。
8. 打开电机电源。
9. 使用电位器来控制电机的速度，使用开关来禁用电机驱动器、改变方向或对电机施加制动。或者，使用 GUI (如节 6 所示) 来监控电机的实时速度，将 MCT8316A 置于低功耗睡眠模式，并读取 LED 的状态。

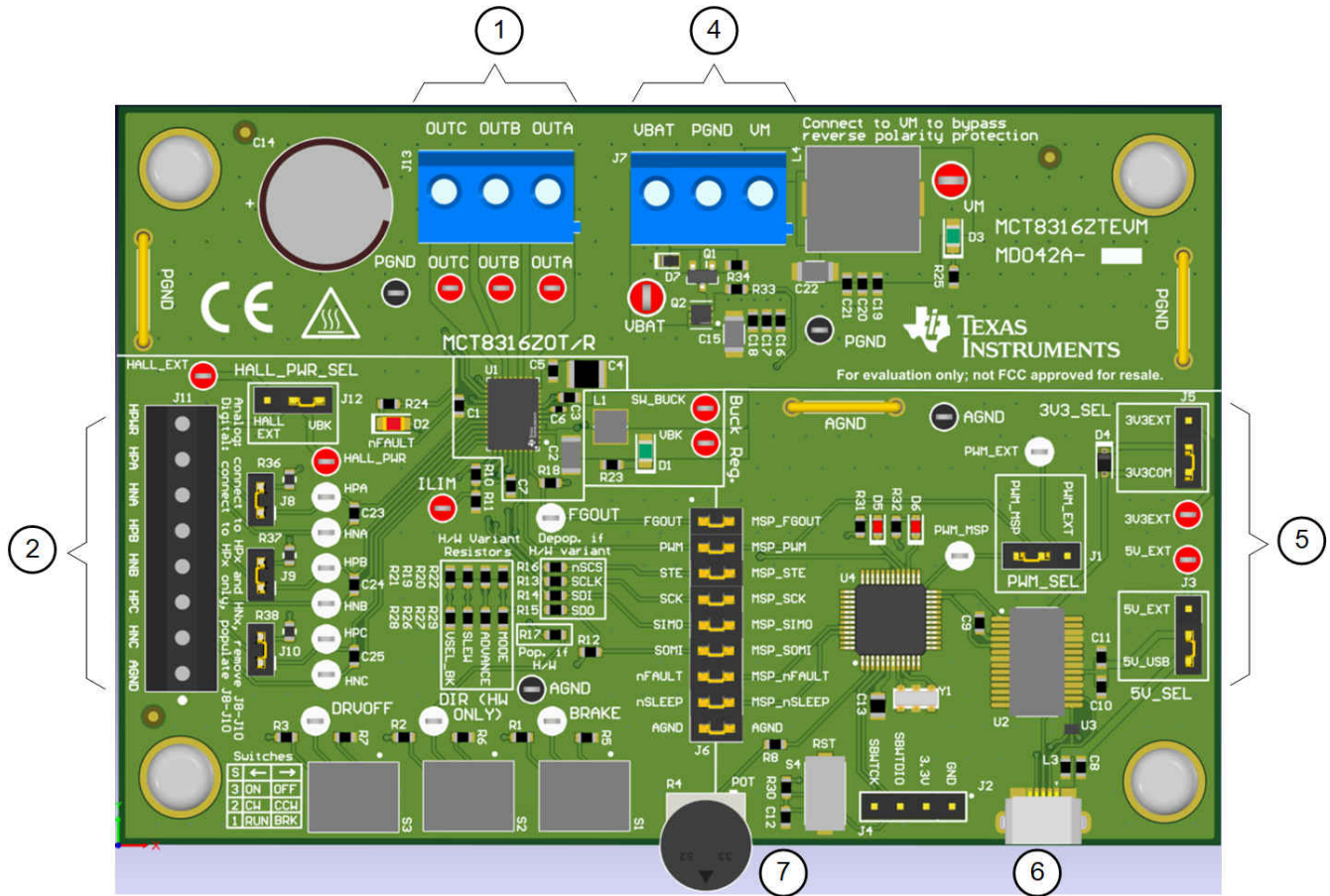


图 3-1. 快速入门指南参考

4 硬件和软件概述

4.1 硬件连接概述 - MCT8316ZTEVM

图 4-1 显示了 MCT8316ZTEVM 评估模块的主要模块。MCT8316ZTEVM 设计用于 4.5V 至 36V 的输入电源 VBAT。MCT8316Z 包括三个集成半桥，并实现了有传感器梯形控制算法，使旋转电机的峰值电流高达 8A。它还集成了一个可调降压稳压器，可以支持多种类型的霍尔传感器配置，或用于为外部电路供电。

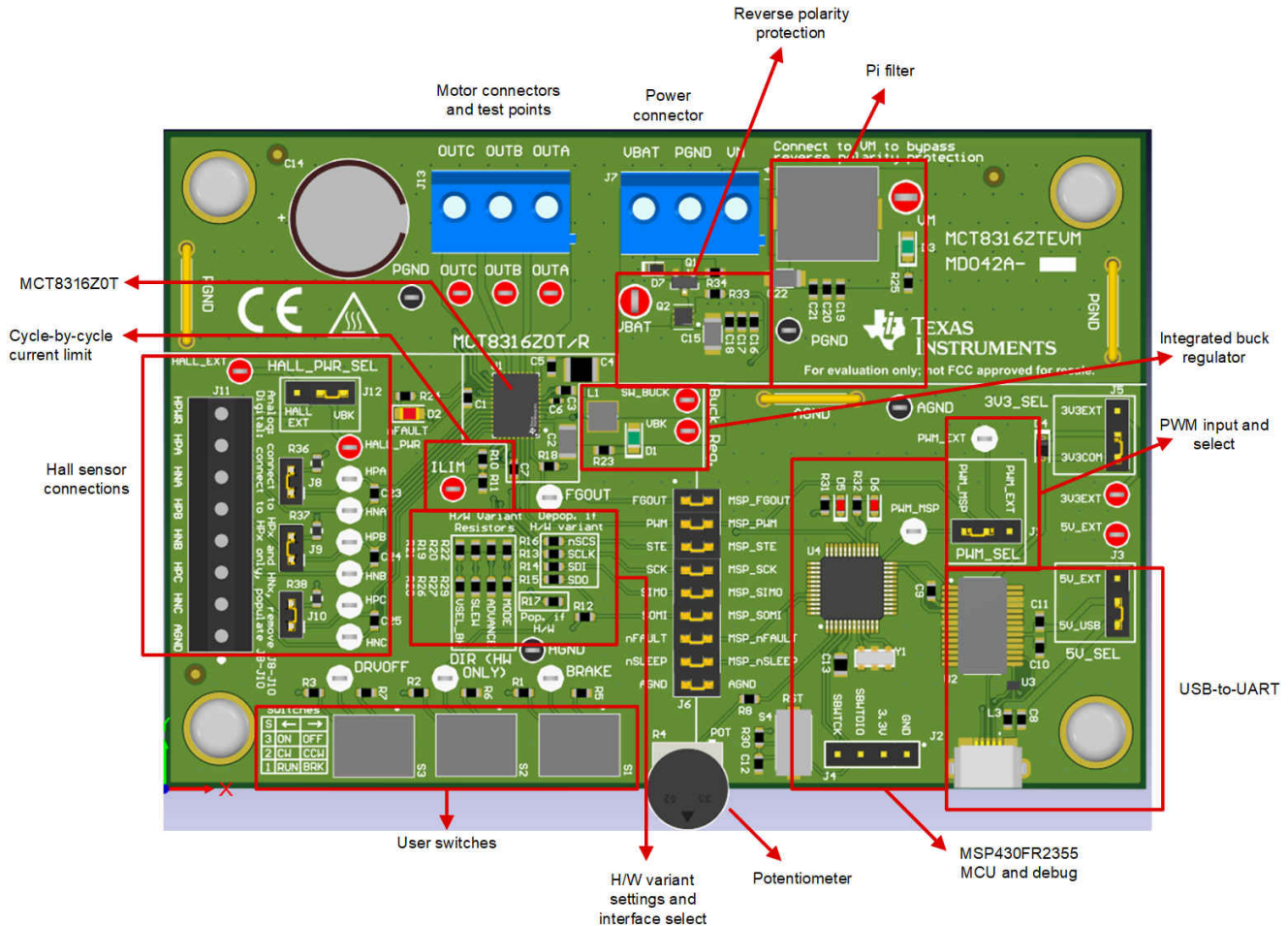


图 4-1. MCT8316ZTEVM 主要硬件模块

4.2 连接详细信息

图 4-2 显示了与 MCT8316ZTEVM 的连接，用于旋转三相有传感器无刷直流电机。

4.5V 至 36V 电源或电池连接到连接器 J7 上的电源电压 (VBAT) 或电机电压 (VM) 和 PGND 端子。在 VBAT 和 PGND 端子上实现了反极性保护和 π 型滤波器，导致 VM 的二极管电源电压降为 0.7V。为了绕过反极性保护和 π 型滤波器，请将电源直接连接到电路板上的 VM 端子或 VM 测试点和 PGND。

BLDC 电机的三相直接连接到 MCT8316ZTEVM 上提供的螺钉端子连接器 J13 的 A、B 和 C 端子。

使用 MCT8316ZTEVM 上的连接器 J11 来连接单端数字或模拟差分霍尔输入。将 HALL_PWR 用作霍尔电源，AGND 用作霍尔接地。如果从霍尔元件连接模拟输入，则连接到每个相位的 HPx 和 HNx 引脚，并移除跳线 J8-10。如果使用霍尔传感器的单端输入，则只连接每个相位的 HPx 引脚，并连接跳线 R8-R10。

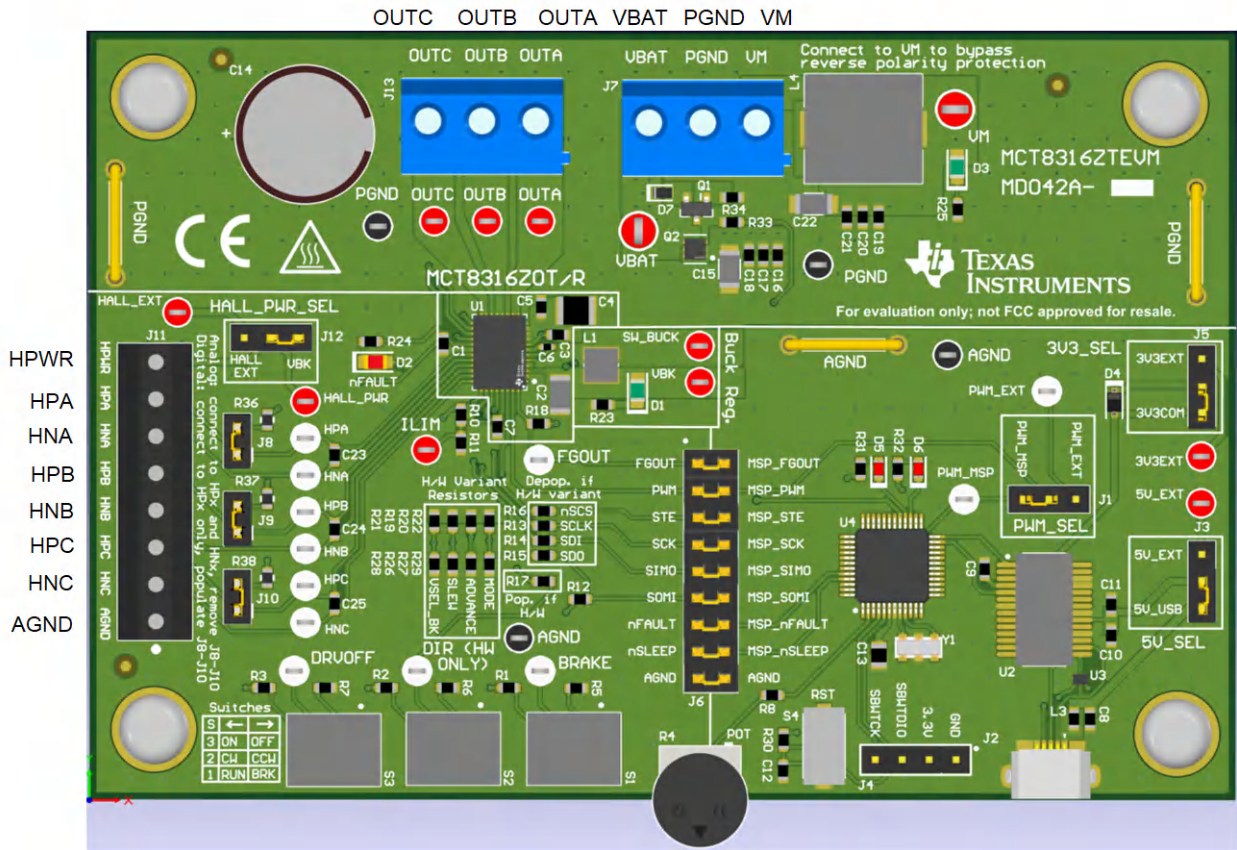


图 4-2. 从电机到 MCT8316ZTEVM 的连接

图 4-3 显示了 Micro-USB 电缆插入 MCT8316ZTEVM 的位置，以提供评估模块和 GUI 之间的通信。USB 数据和 USB 的 5V 电源转换为 UART 数据和 3.3V 电源，为 MSP430FR2355 微控制器供电。PC 将 USB 电源的 5V 电压限制为 500mA，将 FTDI 芯片的 3.3V 电压限制为 30mA。如果用户希望为这些电源轨提供更多电流，可以使用 5V_SEL 跳线 J3 和 3V3_SEL 跳线 J5 连接外部电源轨。

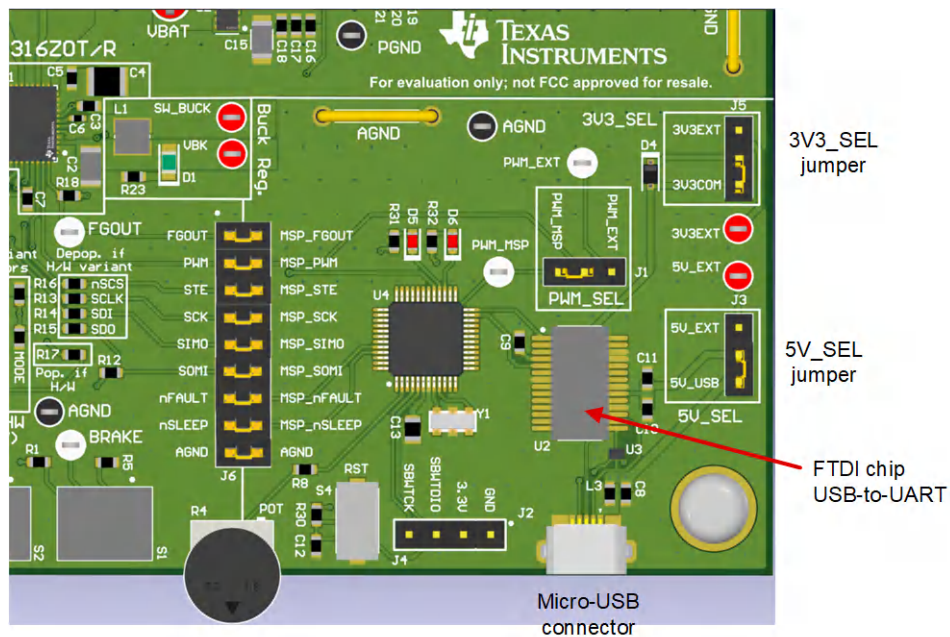


图 4-3. 用于 MCT8316ZTEVM 的 Micro-USB 连接器和 UART

4.3 MSP430FR2355 微控制器

MCT8316ZTEVM 包含 MSP430FR2355 低功率 MCU (如图 4-4 中所示), 以提供电机换向所需的脉宽调制 (PWM) 信号。MCU 输出 20kHz PWM 信号 (PWM_MSP), 占空比 (范围为 0-100%) 由电位器 R4 控制。当电位器逆时针方向转动时, 电机速度将加快, 而当顺时针方向转动时, 则将减慢。为了选择 MSP 的 PWM 信号还是外部 PWM 信号进入 MCT8316Z 拉取), 请使用 PWM_SEL 跳线 J1。

为了对 MSP430FR2355 进行编程, 必须将外部 MSP430 LaunchPad™ 连接到四引脚连接器 J4。许多 MSP430 LaunchPad 提供板载 eZ-FET 调试探针, 将程序刷写到微控制器中, 并支持使用 2 引脚两线制 (SBW) 进行测试。

用户可以随时使用复位 (RST) 按钮重启 MCU 程序。两个低电平有效 LED (D5 和 D6) 也可用于调试目的。

最后, 18 引脚连接器 J6 上的分流跳桥连接微控制器和 MCT8316Z 器件之间的所有信号。可以根据需要插入或移除这些跳线, 将微控制器与栅极驱动器隔离。这允许微控制器信号调试或使用 MCT8316ZTEVM 作为带有外部微控制器的独立栅极驱动器。

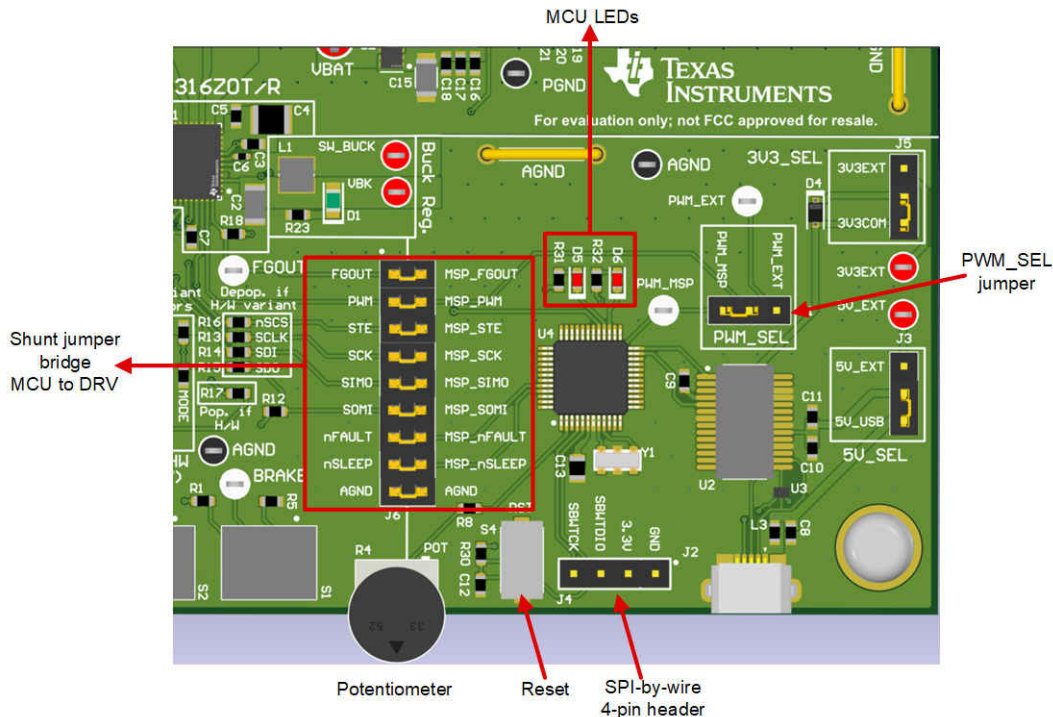


图 4-4. MCT8316ZTEVM 上的 MSP430FR2355 MCU

4.4 LED 指示灯

MCT8316ZTEVM 有 5 个状态 LED, 提供电源的状态和评估模块的功能。默认情况下, 当电路板通电且程序已刷入微控制器时, VM LED 和 3.3V 降压 LED 点亮。表 4-1 显示 LED 的说明, 包括加电过程中点亮的说明加粗显示, 图 4-5 显示 LED 的位置。

表 4-1. MCT8316ZTEVM LED 说明 (上电后默认加粗)

标识符	名称	颜色	说明
D1	3.3V	绿色	内部降压稳压器输出 3.3V
D2	nFAULT	红色	当 MCT8316Z 发生故障时亮起
D3	VM	绿色	电机电源供应给电路板
D5	MSP_LED0	红色	用于 UART 或调试
D6	MSP_LED1	红色	用于 UART 或调试

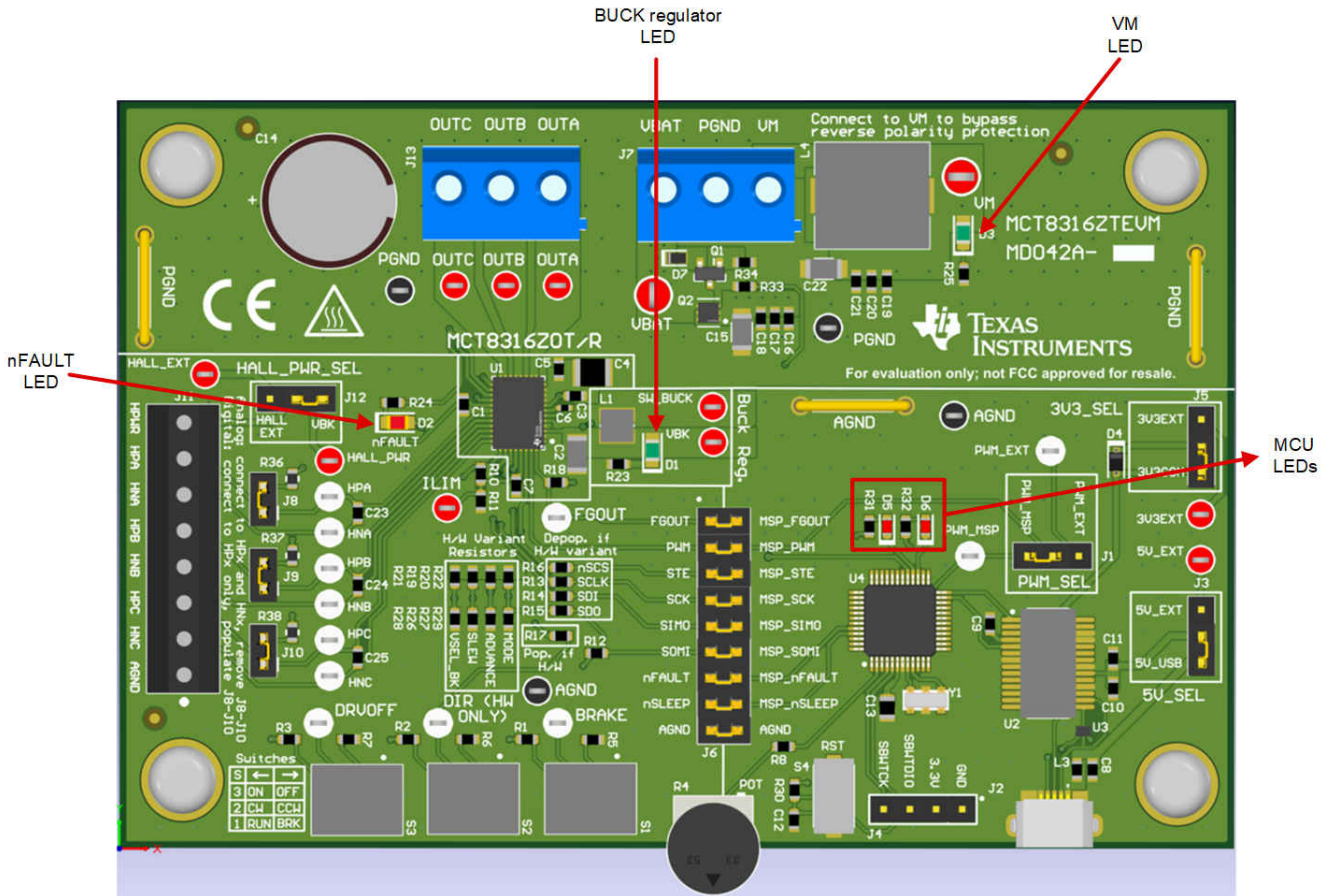


图 4-5. MCT8316ZTEVM LED

4.5 用户可配置设置

MCT8316ZTEVM 在整个评估板上包含各种用户可选的跳线、开关和电阻器，用于配置设置。表 4-2 总结了所有这些可配置的设置。

表 4-2. MCT8316ZTEVM 上用户可选设置的说明 (默认值为粗体)

标识符	设置名称	说明	层	位置	功能
L1, L2, R1	3.3V 降压电感器	用户组装 L1、L2 或 R1 以选择降压稳压器的开关元件	顶层	L1 = 47 μH 电感器	电感器模式
			底层	L2 = 22 μ H	电感器模式
			底层	R1 = 22 Ω	电阻器模式
J5	3V3_SEL	为 MCU 电源选择 3.3V	顶层	J5 = 3V3EXT J5 = 3V3COM	外部 来自 FTDI (30mA)
J3	5V_SEL	为 FTDI 电源选择 5V	顶层	J3 = 5V_EXT	外部
				J3 = 5V_USB	来自 USB 电源 (500mA)
J1	PWM_SEL	选择 PWM 源	顶层	J1 = PWM_EXT	外部 PWM
				J1 = PWM_MSP	来自 MSP430 的 PWM
J12	HALL_PWR_SEL	选择霍尔电源	顶层	J12 = HALL_EXT	外部霍尔电源
				J12 = 3.3V	来自 VBK 的霍尔电源 = 3.3V

表 4-2. MCT8316ZTEVM 上用户可选设置的说明 (默认值为粗体) (continued)

标识符	设置名称	说明	层	位置	功能
J8	HPA 上拉	在霍尔正极 A (HPA) 启用上拉	顶层	J8 已插入	上拉, 用于数字霍尔输入
				J8 被移除	悬空, 用于模拟霍尔输入
J9	HPB 上拉	在霍尔正极 B (HPA) 启用上拉	顶层	J9 已插入	上拉, 用于数字霍尔输入
				J9 被移除	悬空, 用于模拟霍尔输入
J10	HPC 上拉	在霍尔正极 C (HPC) 启用上拉	顶层	J10 已插入	上拉, 用于数字霍尔输入
				J10 被移除	悬空, 用于模拟霍尔输入
J6	MSP 到 MCT 分流跳线桥	插入跳线时, 将信号从 MCU 连接到 MCT8316Z	顶层	FGOUT	MSP_FGOUT
				PWM	MSP_PWM
				STE	MSP_STE
				SCK	MSP_SCK
				SIMO	MSP_SIMO
				SOMI	MSP_SOMI
				nFAULT	MSP_nFAULT
				nSLEEP	MSP_nSLEEP
S1	BRAKE	打开所有低侧 MOSFET	顶层	左侧	启用制动
				右侧	禁用制动
S2	DIR	控制电机方向	顶层	左侧	顺时针
				右侧	逆时针
S3	DRVOFF	禁用栅极驱动器	顶层	左侧	启用 MCT8316Z
				右侧	禁用 MCT8316Z
R10 和 R11	ILIM	设置逐周期的电流限制的电阻分压器 (AVDD 到 AVDD - 0.4 的 ILIM 电压从 0 到 8A 按比例设置限制)	顶层	16.2kΩ (R10)	ILIM = 1.25V = 8A 限制
				10kΩ (R11)	

4.6 硬件型号设置

MCT8316ZT 器件使用可配置电阻器控制 MODE、SLEW、ADVANCE 和 VSEL_BUCK 设置。

如果使用 MCT8316ZT，“Depop. if H/W Variant” 丝网印刷复选框中的 SPI 使能电阻器 (R13-R16) 将不会连接，“H/W Variant Resistors” 丝网印刷复选框中的电阻分压器将连接为所需设置 (R19-R22 和 R26-R29)。此设置如图 4-6 中所示。

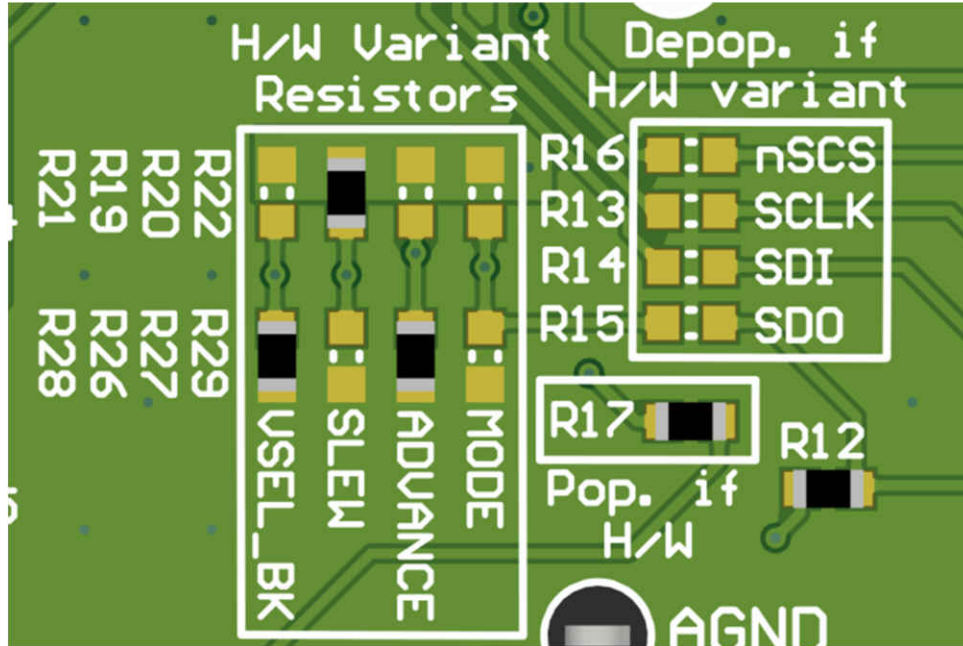


图 4-6. MCT8316ZT 的电阻分压器设置 (硬件型号)

表 4-3 显示了使用 MCT8316ZT 时用户可调整的电阻分压器设置。R19-R22 电阻器连接到 AVDD，R26-R29 电阻器连接到 AGND。两表中的默认值以粗体显示。

表 4-3. MCT8316ZT 型号的用户可调整电阻分压器设置 (默认值为粗体)

设置	名称	说明	电阻器 (AVDD 和 AGND)	配置	设置
VSEL_BK	V _{BK}	降压稳压器平均电压 (L _{BK} = 47 或 22 μH , C _{BK} = 22 μF)	R21 和 R28	R28 = 0 Ω	3.3V
				R21 = R28 = DNP	5.0V
				R21 = 47k Ω	4.0 V
				R21 = 0 Ω	5.7 V
MODE	PWM 控制模式	选择霍尔配置、调制、 异步整流 (ASR) 和自动 异步整流 (AAR) 设置	R22 和 R29	R29 = 0 Ω	模拟霍尔输入、异步调制、ASR 和 AAR 已禁用
				R29 = 22k Ω	数字霍尔输入、异步调制、ASR 和 AAR 已禁用
				R29 = 100k Ω	模拟霍尔输入、同步调制、ASR 和 AAR 已禁用
				R22 = R29 = DNP	数字霍尔输入、同步调制、ASR 和 AAR 已禁用
				R22 = 100k Ω	模拟霍尔输入、同步调制、ASR 和 AAR 已启用
				R22 = 22k Ω	数字霍尔输入、同步调制、ASR 和 AAR 已启用
SLEW	压摆率	相位引脚压摆率从低切 换为高 (10-90%) 以及从 高切换为低 (90-10%)	R19 和 R26	R26 = 0 Ω	25 V/μs
				R19 = R26 = DNP	50 V/μs
				R19 = 47k Ω	125 V/μs
				R19 = 0 Ω	200 V/μs
ADV	高级	将超前角增加一个可选 值 (电角度)	R20 和 R27	R27 = 0 Ω	0°
				R27 = 22k Ω	4°
				R27 = 100k Ω	11°
				R20 = R27 = DNP	15°
				R20 = 100k Ω	20°
				R20 = 22k Ω	25°
R20 = 0 Ω	30°				

4.7 MCT8316Z0R 兼容性

MCT8316ZTEVM 还与 MCT8316Z0R (SPI 型号) 兼容, 用作特色的电机驱动器 IC, 用于旋转三相无刷直流电机。MCT8316Z0R 采用四个 SPI 引脚 (SDI、SDO、SCLK、nSCS) 代替 MODE、ADVANCE、SLEW 和 VSEL_BK 引脚, 以配置控制寄存器和读取状态寄存器。当使用 MCT8316Z0R 时:

- “Depop. if H/W” 丝网印刷复选框中的 SPI 使能电阻器待**组装** (R13-R16)
- “Pop.If H/W” 电阻器 (R17) **未组装**
- “H/W Variant Resistors” 丝网印刷复选框中的电阻分压器**未组装** 连接 (R19-R22、R26-R29)。

表 4-4 和图 4-7 展示了两个兼容 MCT8316Zx 型号的已连接和 DNP 电阻器的状态。

表 4-4. MCT8316Z0T/R 型号的电阻器状态 (默认状态为粗体)

器件	型号	R13-R16 状态	R17 状态	硬件型号电阻器状态
MCT8316Z0T	硬件	DNP	已组装	可由用户调节
MCT8316Z0R	SPI	已组装	DNP	DNP

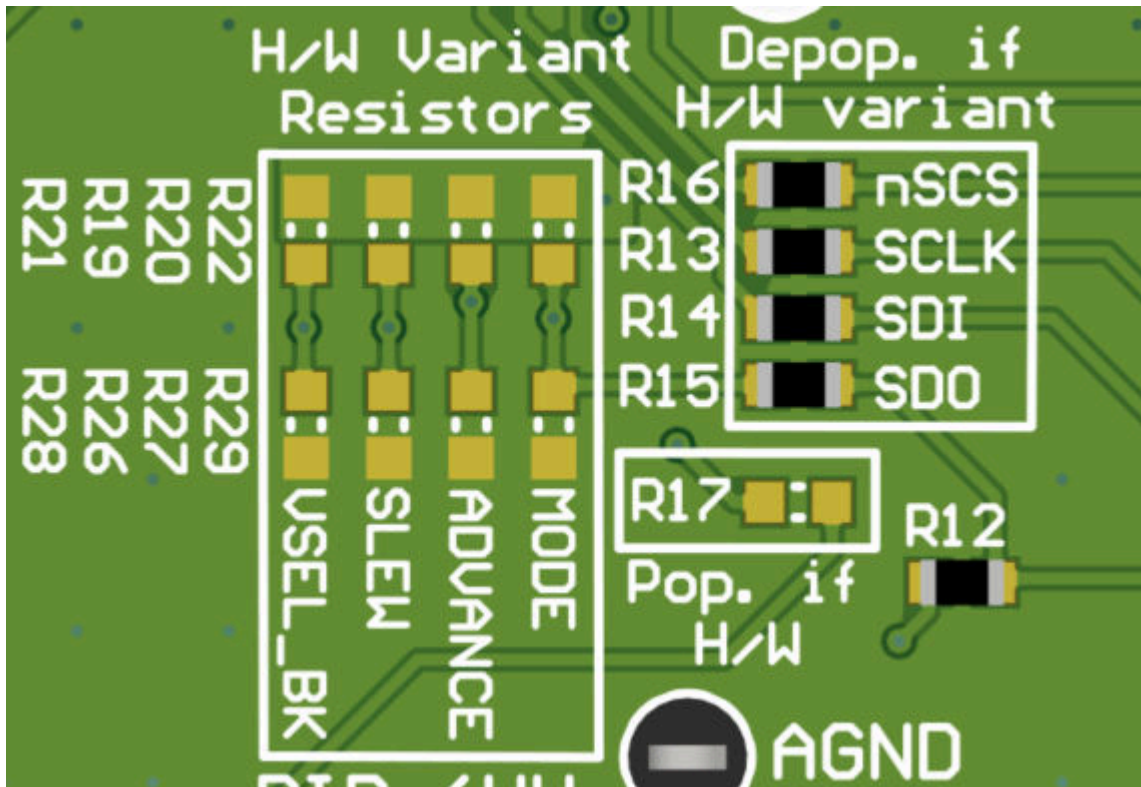


图 4-7. MCT8316Z0R 的电阻器 (SPI 型号)

5 硬件设置

运行电机所需的硬件是 MCT8316ZTEVM、Micro-USB 电缆和直流输出为 8V 至 32V 的电源。请按照以下步骤启动 MCT8316ZTEVM：

1. 将直流电源连接到接头 J7。连接到 VBAT 和 PGND，对 EVM 应用反极性保护和 π 型滤波器。否则，连接到 VM 和 PGND 以绕过反极性保护和 π 型滤波器。
2. “硬件型号电阻器”复选框中填入理想的电阻器设置，请参阅表 4-3。
3. 应用用户可配置的跳线设置。有关更多信息，请参阅 [用户可配置的设置](#) 小节。
4. 将程序刷入 MCU 中，如节 6 中所述。在 GUI 编译器中启动 GUI 并断开 4 引脚 JTAG 连接。
5. 用 Micro-USB 电缆连接 MCT8316ZTEVM 和计算机。
6. 打开电源并为 PCB 上电。

如果将 MCT8316ZTEVM 与外部微控制器配合使用，请将跳线桥 J6 上的所有分流跳线移除。将外部跳线从外部 MCU 连接到跳桥的左侧。

6 固件和 GUI 应用

MCT8316ZTEVM 实现了内部有传感器梯形控制算法，需要具有可变占空比的 PWM 信号，以控制电机速度。它还输出 FGOUT 信号，以监控电机速度。最后，该评估模块还包含反向通道 USB-UART 接口，其与主机 PC 通信，以实时监控电机，并通过 SPI 对器件的 SPI 型号进行配置设置。

MCT8316ZTEVM GUI 在 [Gallery](#) (图库) 中提供。此 GUI 监控 20kHz PWM 波形的占空比，以控制电机速度，电机速度为基于电机极的每分钟转数 (RPM)，并控制 nSLEEP 信号。

默认情况下，MSP430 应该已包含运行 GUI 的用户代码。如有 FW 更新，或 GUI 未连接到 EVM，则用户必须将代码刷入 MSP430。

为了刷写用户代码，您需要一个外部 MSP430 LaunchPad，其中包含 eZ-FET 调试探针和 Code Composer Studio (代码调试器) (CCS)。本示例使用 [MSP-EXP430FR2355 LaunchPad 开发套件](#) 来提供调试探针。请通过以下步骤下载 MCT8316ZTEVM 代码，以便与 GUI 搭配使用。

6.1 下载 Code Composer Studio (代码调试器) 并导入 GUI 代码

1. 将 “MCT8316ZTEVM_MSP430FR2355_Firmware_GUI.zip” 解压到计算机上的某个位置。
2. 下载最新版本的 [Code Composer Studio \(代码调试器 \)](#)。这将在目录 C:\ti 中设置一个 ti 文件夹。
 - a. 接受所有协议，默认安装位置，然后选择 “Next” (下一步) 以继续浏览菜单。
 - b. 在 “选择组件” 窗口中，确保勾选 “MSP430 Low-Power MCUs” 以安装 MSP430 LaunchPad 评估套件所需的软件包。
3. 安装后，运行 CCS 并选择一个文件夹或默认文件夹作为工作区来存储任何新项目。可以根据用户的偏好更改位置和命名规则。点击 “OK” (确认) 按钮以接受。
4. 在 CCS 中，点击 “Project” (项目) 选项卡并选择 “Import CCS Projects” (导入 CCS 项目)。点击 “Browse” (浏览) 按钮。
5. 选择在步骤 1 中安装的 “MCT8316ZTEVM_MSP430FR2355_Firmware_GUI” 文件夹。
6. 将工程 “MCT8316ZTEVM_MSP430FR2355_Firmware_GUI” 导入您的工作区，如图 6-1 所示。

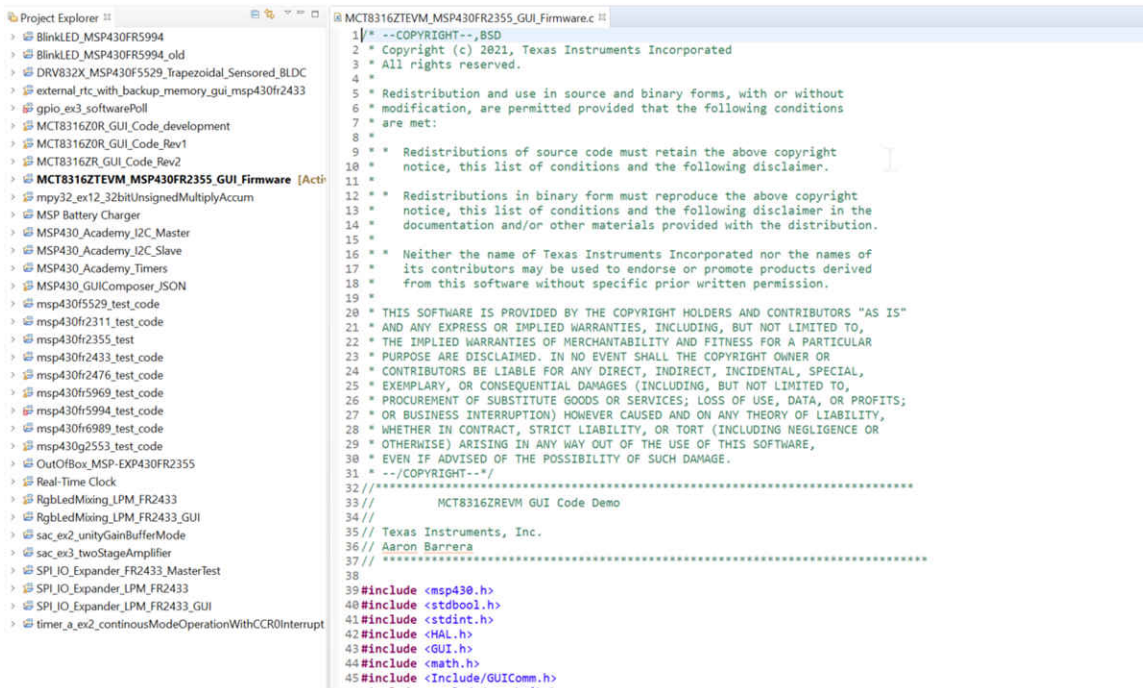


图 6-1. Code Composer Studio (代码调试器) 中的 MCT8316ZTEVM GUI 代码

6.2 使用 eZ-FET 对 MSP430FR2355 进行编程

MSP430FR2355 LaunchPad 上的 eZ-FET 调试探针使用两线制 JTAG 接口对 MCT8316ZTEVM 上的 MSP430FR2355 MCU 进行编程。有关包含板载 eZ-FET 调试探针的 MSP430 LaunchPad，请参阅 [MSP430 LaunchPad 开发套件](#)。

1. 从 MSP430 LaunchPad 上移除 GND、3V3、SBWTDIO 和 SBWTCK 跳线。
2. 将 GND、3V3、SBWTCK 和 SBWTDIO 信号 LaunchPad eZ-FET 侧的顶部引脚连接到 MCT8316ZTEVM 的 J4 上的各自引脚，如表 6-1 和图 6-2 所示。
3. 将 Micro-USB 电缆连接到 MSP430 LaunchPad 和 PC。
4. 点击“Build Project”（构建项目）图标或“Ctrl”+ B，确保项目构建成功。如有需要，从“Console”（控制台）上接受任何更新。
5. 点击“Debug Project”（调试项目）以设置调试会话，然后按“Play”（播放）按钮运行代码。
6. 停止调试会话，关闭 Code Composer Studio（代码调试器），断开两线制跳线，并从 MSP430 LaunchPad 上拔下 Micro-USB 电缆。

表 6-1. 对 MSP430FR2355 进行编程所需的两线制连接

MSP430 LaunchPad™ (eZ-FET 调试探针侧) (J101)	MCT8316ZTEVM 4 引脚两线制接头 (J4)
GND	GND
3V3	3.3V
SBWTDIO	SBWTDIO
SBWTCK	SBWTCK

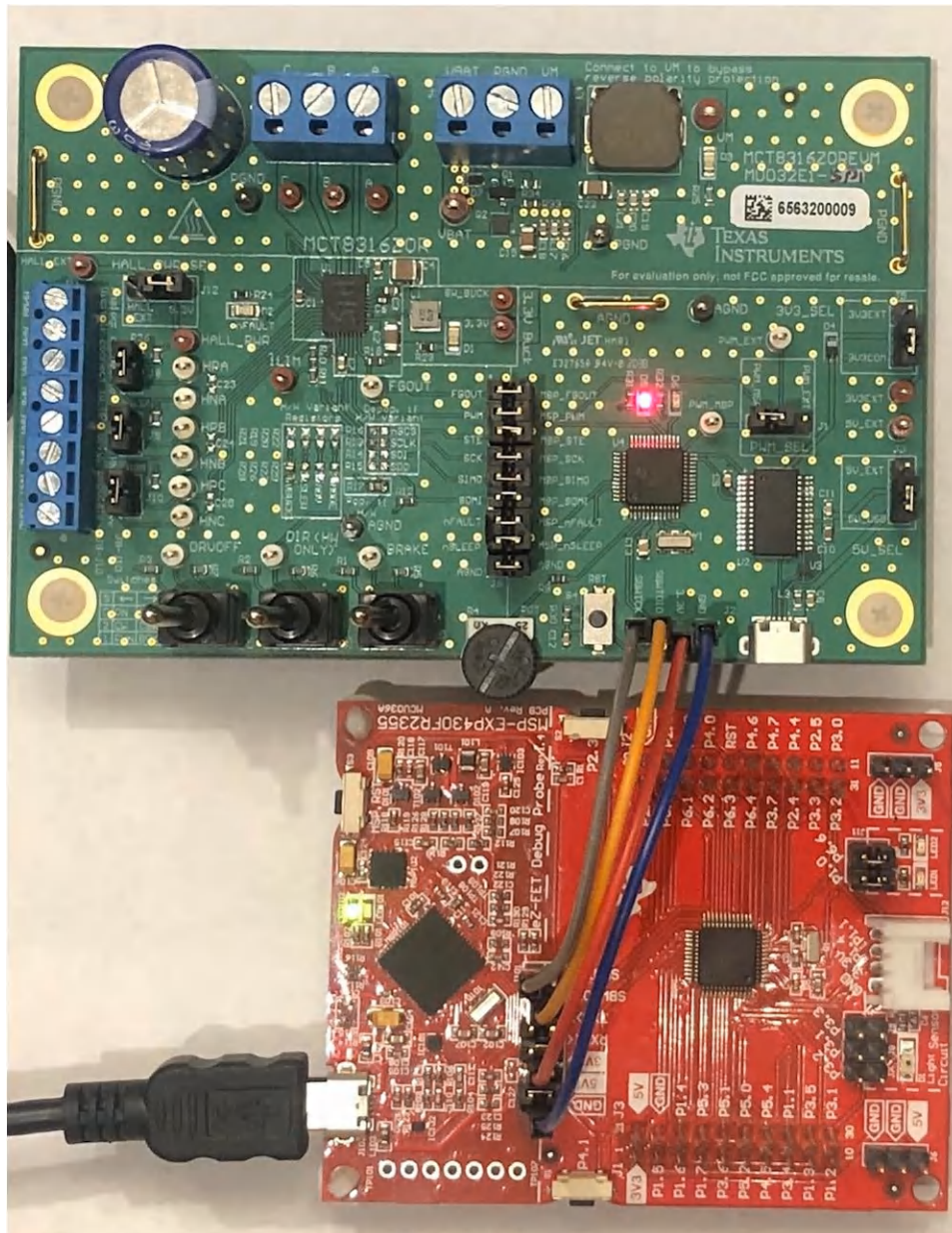


图 6-2. MSP430 LaunchPad™ eZ-FET 探针连接到 MCT8316ZTEVM

6.3 将 GUI 导入 GUI Composer (编译器)

1. 连接 MCT8316ZTEVM，如节 5 所述。
2. 通过 Gallery (图库) 访问 [MCT8316ZTEVM GUI](#)。
3. 一旦加载项目，点击播放按钮 () 以启动 MCT8316ZTEVM GUI，如图 6-3 所示。

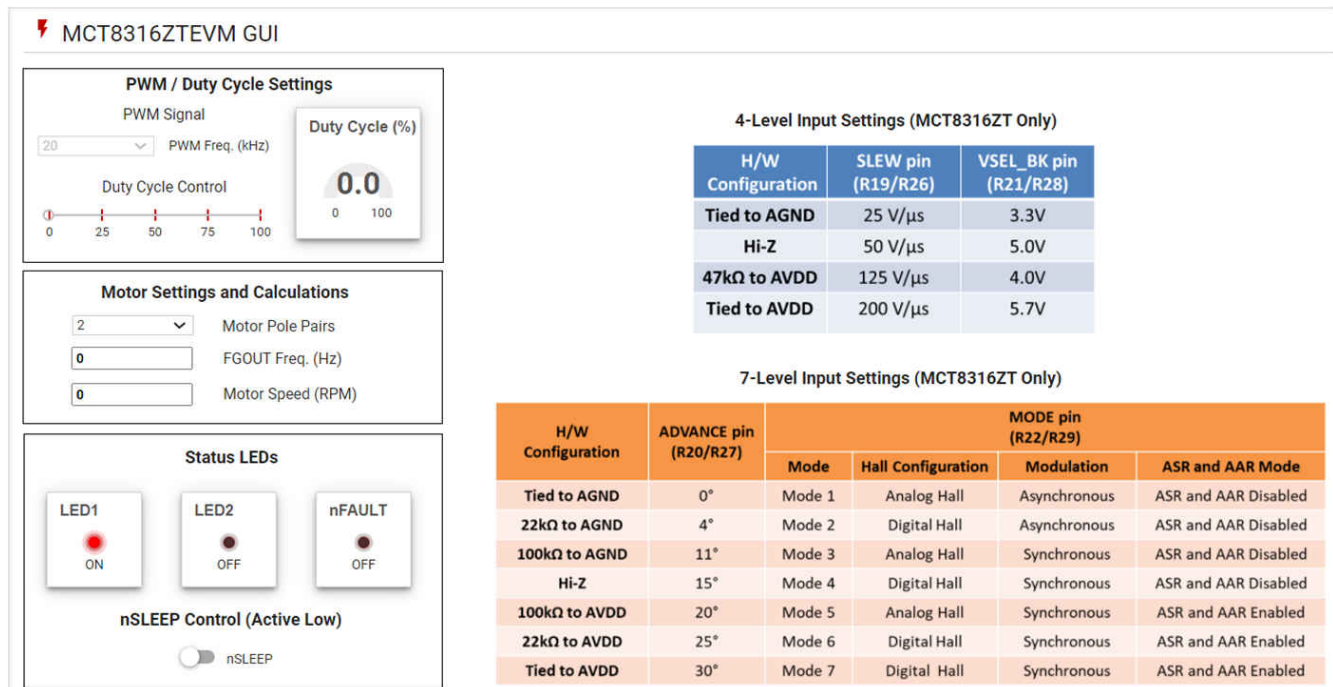


图 6-3. MCT8316ZTEVM GUI

6.4 MCT8316ZTEVM GUI

MCT8316ZTEVM GUI 中启用了以下特性：

PWM 或占空比设置

- 使用 MCT8316ZTEVM 上的电位器来控制 MSP430FR2355 的 20kHz PWM 波形的占空比。滚动条和测量仪表将从 0-100% 实时更新占空比。

电机设置和计算

- 使用“电机极对数”下拉框更新电机中的电机极数量。
- FGOUT 频率 (Hz) 框中测量并实时更新 FGOUT 频率。
- FGOUT 频率和电机极数用于计算和更新电机速度 (RPM) 复选框。速度是根据下述 *FGOUT* 和极对计算电机速度公式计算的。请注意，FGOUT 频率乘以 3 才能实现一个电气周期的频率，单位为 Hz。

$$Motor\ Speed\ (RPM) = \frac{60 \times FGOUT \times 3}{\# \text{ Motor Pole Pairs}} \quad (1)$$

状态 LED 和 nSLEEP 控制

- 可编程 MCU LED 的状态由 LED1 和 LED2 显示。
- 为了将 MCT8316Z 置于低功耗睡眠模式，请点击 nSLEEP 按钮调到右侧位置。MSP430 将低电平有效信号发送到器件上的 nSLEEP。

7 原理图

图 7-1 至图 7-10 显示了 EVM 原理图。

7.1 主电源和 π 型滤波器

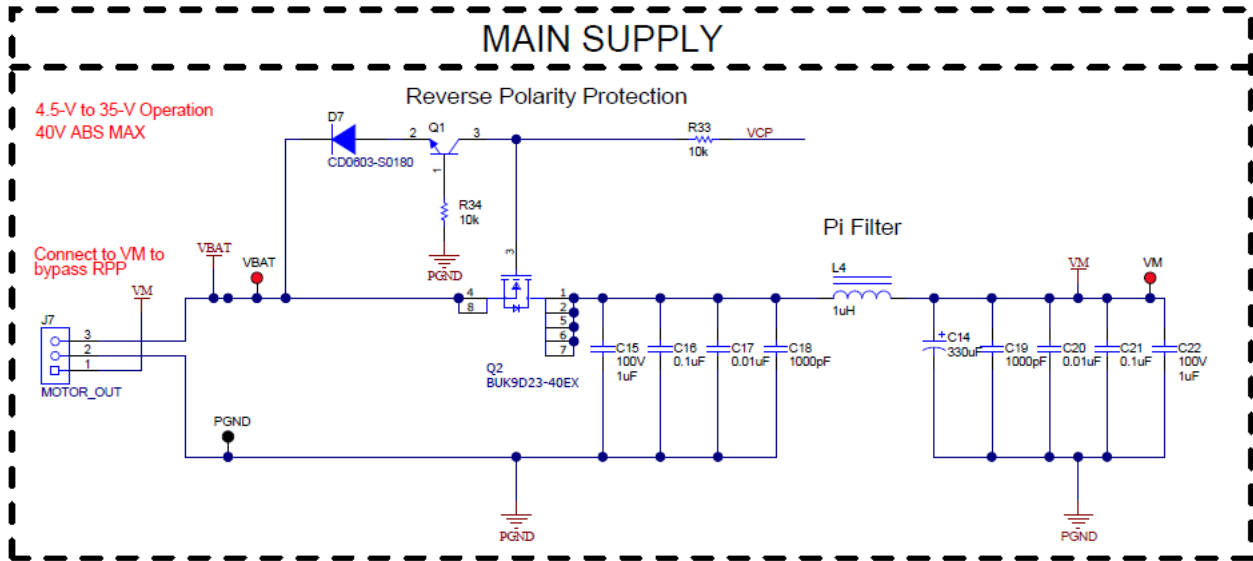


图 7-1. 主电源和 π 型滤波器原理图

7.2 连接器和接口

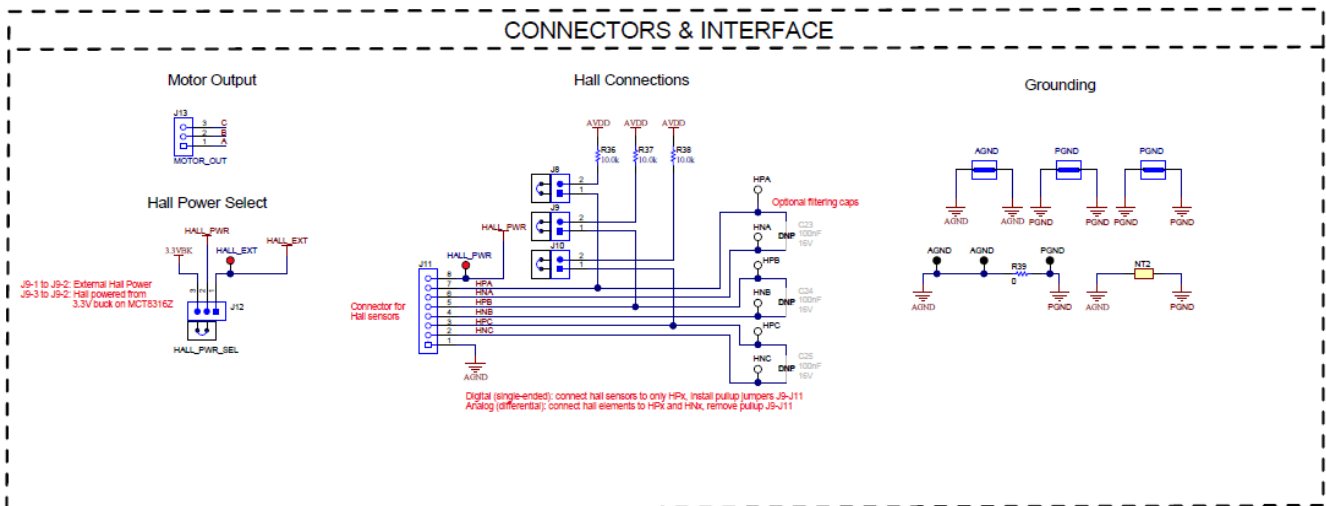


图 7-2. 连接器和接口原理图

7.3 USB 转 UART

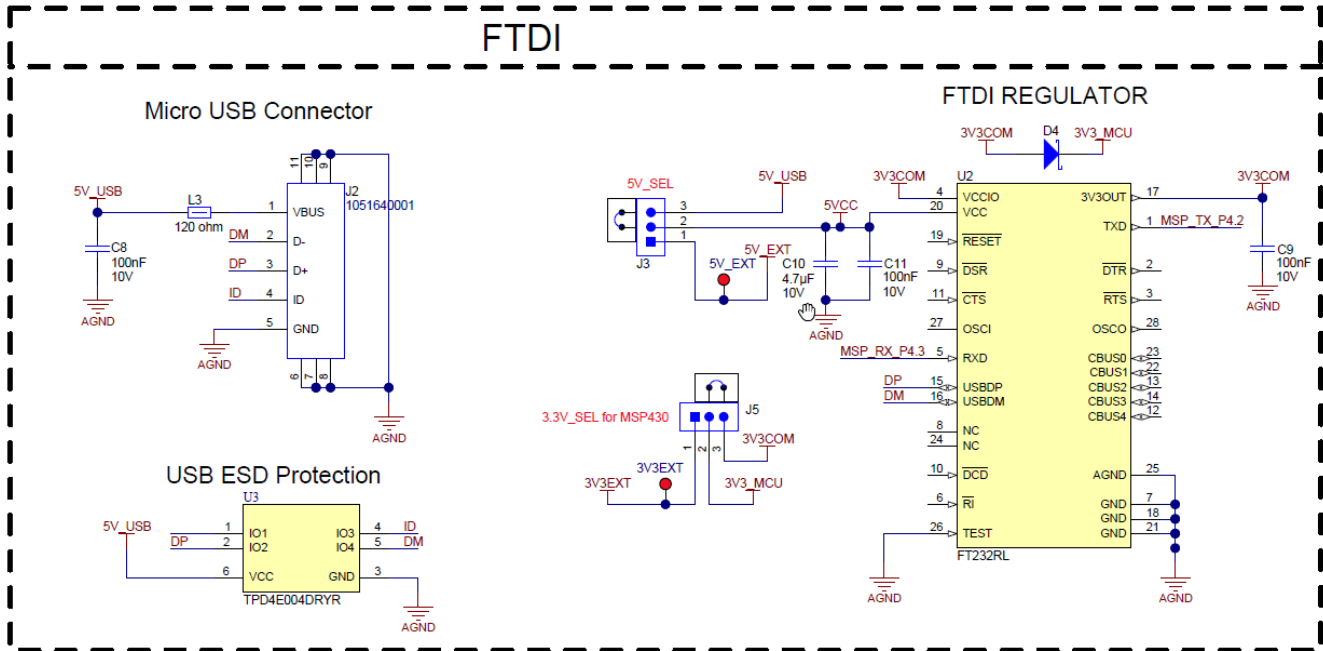


图 7-3. USB 转 UART 原理图

7.4 MCU 编程和调试

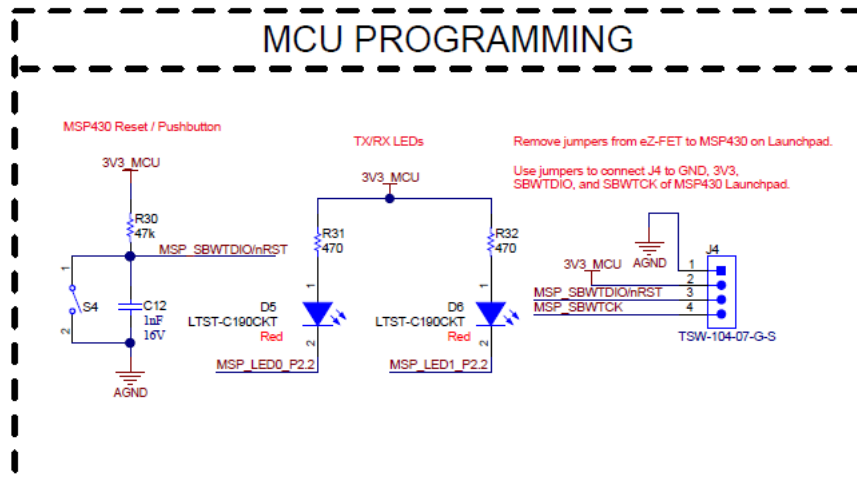


图 7-4. MCU 编程和调试原理图

7.5 MSP430FR2355 MCU

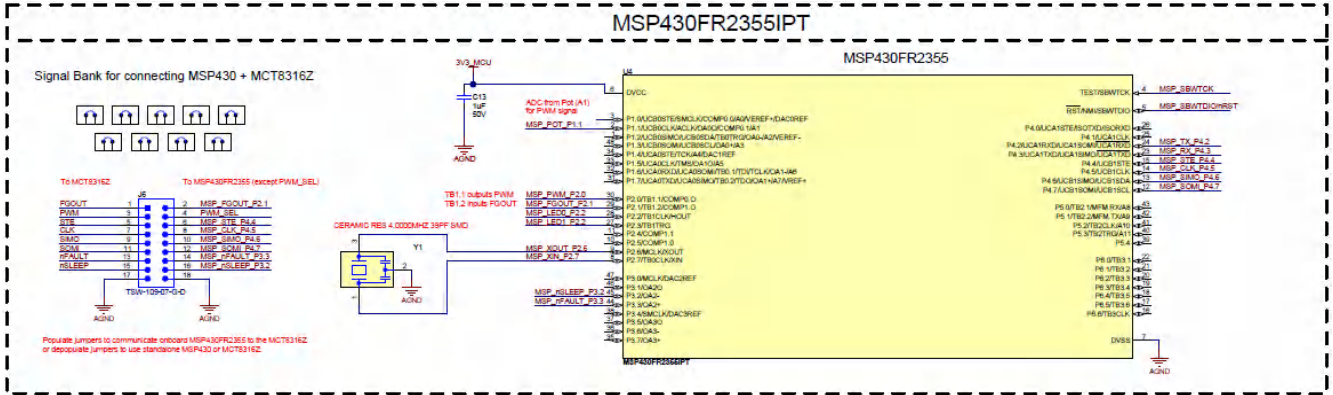


图 7-5. MSP430FR2355 MCU 原理图

7.6 MCT8316ZT 三相有传感器梯形集成式驱动器

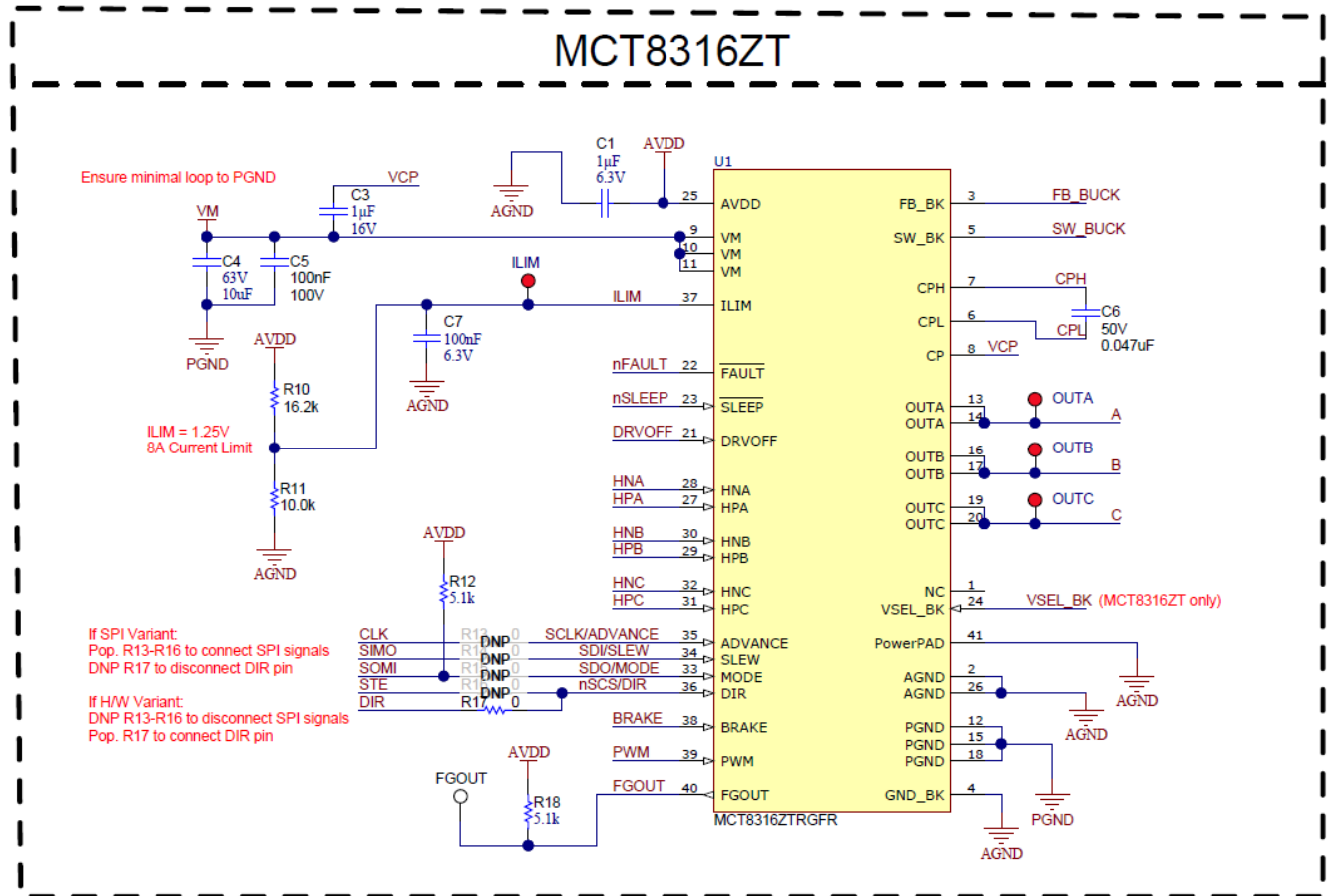


图 7-6. MCT8316ZT 三相有传感器梯形集成式驱动器原理图

7.7 3.3V 降压稳压器

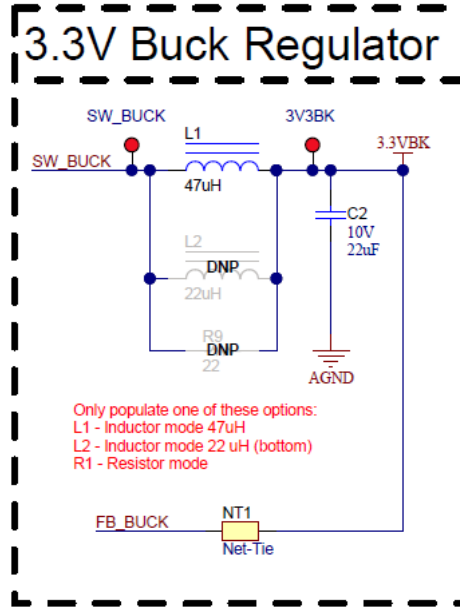


图 7-7. 3.3V 降压稳压器原理图

7.8 状态 LED

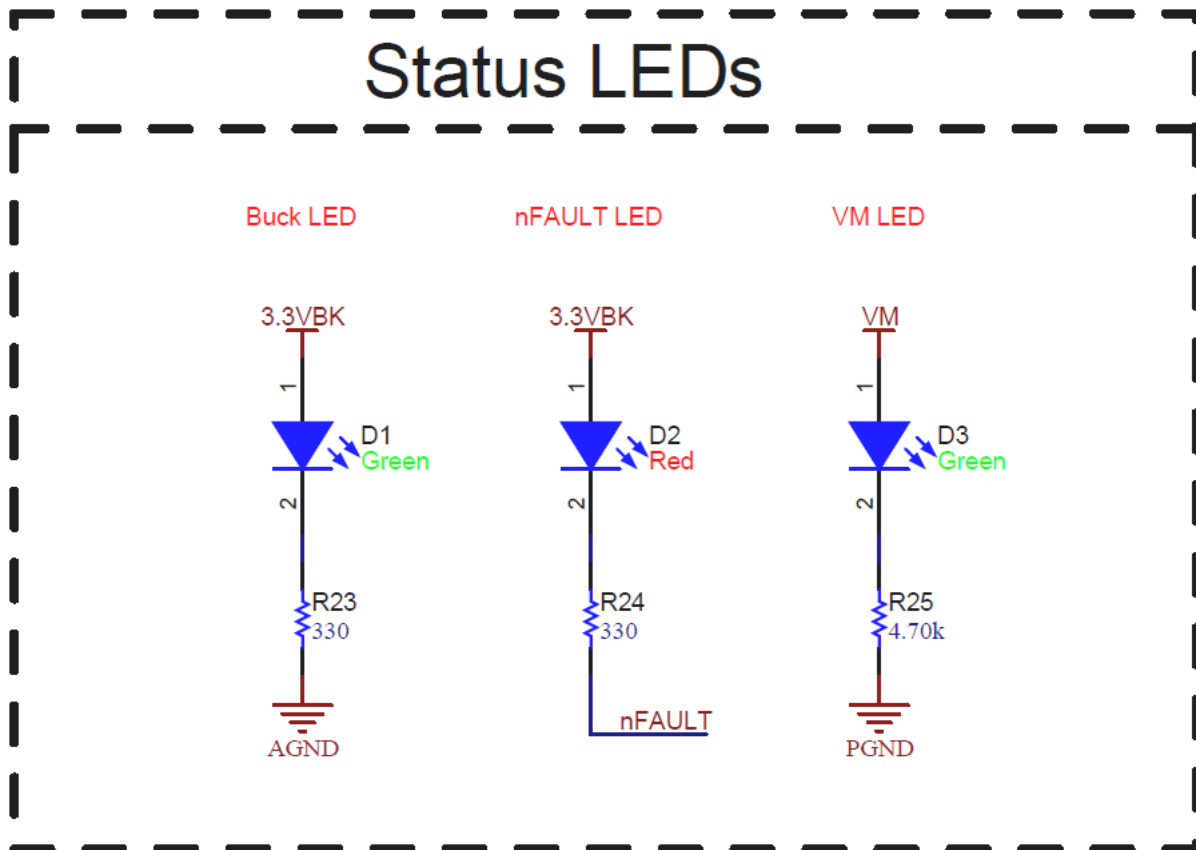


图 7-8. 状态 LED 原理图

7.9 硬件型号设置

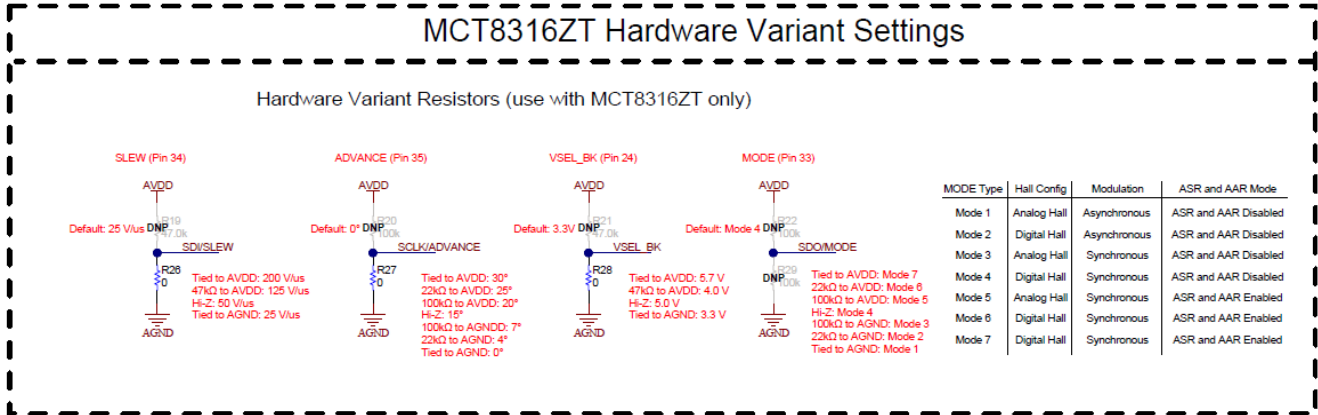


图 7-9. 硬件型号设置原理图

7.10 开关和 PWM 输入

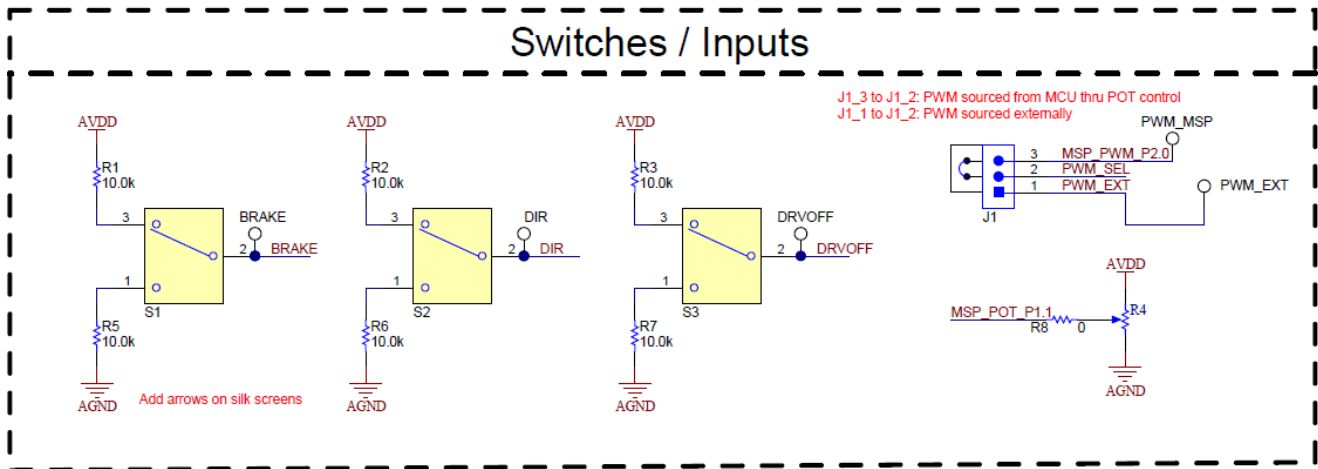


图 7-10. 开关和 PWM 输入原理图

8 修订历史记录

注：以前版本的页码可能与当前版本的页码不同

Changes from Revision A (June 2021) to Revision B (August 2022)	Page
• 更新了 注意事项和警告 部分。	3
• 新增了 MCT8316Z0R 兼容性 部分。	12
• 更新了公式。	18

Changes from Revision * (March 2021) to Revision A (June 2021)	Page
• 新增了 注意事项和警告 部分。	3
• 更新了公式。	18

重要声明和免责声明

TI“按原样”提供技术和可靠性数据（包括数据表）、设计资源（包括参考设计）、应用或其他设计建议、网络工具、安全信息和其他资源，不保证没有瑕疵且不做任何明示或暗示的担保，包括但不限于对适销性、某特定用途方面的适用性或不侵犯任何第三方知识产权的暗示担保。

这些资源可供使用 TI 产品进行设计的熟练开发人员使用。您将自行承担以下全部责任：(1) 针对您的应用选择合适的 TI 产品，(2) 设计、验证并测试您的应用，(3) 确保您的应用满足相应标准以及任何其他功能安全、信息安全、监管或其他要求。

这些资源如有变更，恕不另行通知。TI 授权您仅可将这些资源用于研发本资源所述的 TI 产品的应用。严禁对这些资源进行其他复制或展示。您无权使用任何其他 TI 知识产权或任何第三方知识产权。您应全额赔偿因在这些资源的使用中对 TI 及其代表造成的任何索赔、损害、成本、损失和债务，TI 对此概不负责。

TI 提供的产品受 [TI 的销售条款](#) 或 [ti.com](#) 上其他适用条款/TI 产品随附的其他适用条款的约束。TI 提供这些资源并不会扩展或以其他方式更改 TI 针对 TI 产品发布的适用的担保或担保免责声明。

TI 反对并拒绝您可能提出的任何其他或不同的条款。

邮寄地址：Texas Instruments, Post Office Box 655303, Dallas, Texas 75265

Copyright © 2022，德州仪器 (TI) 公司