



## 摘要

本用户指南介绍了 TPS23734 评估模块 (EVM)。TPS23734 评估模块 (TPS23734EVM-094) 包含 TPS23734 的评估和基准电路，后者是一款适用于 4 级 (25.5W) PoE PD 应用的 IEEE802.3bt 4 级 PoE PD、EA 第 2 代就绪型控制器。TPS23734EVM-094 适用于 5V 有源钳位正激式高效率 25W 解决方案。

## 内容

<b>1 引言</b> .....	3
1.1 特性.....	3
1.2 应用.....	3
<b>2 电气规格</b> .....	3
<b>3 说明</b> .....	4
<b>4 原理图和物料清单</b> .....	5
<b>5 通用配置和说明</b> .....	7
5.1 物理访问.....	7
<b>6 TPS23734EVM-094 性能数据</b> .....	9
6.1 启动至 PSE 和直流/直流启动.....	9
6.2 瞬态响应.....	9
6.3 效率.....	10
6.4 负载调节.....	10
6.5 输出短路和恢复期间的断续性能.....	11
6.6 Bode Plots.....	12
<b>7 EVM 装配图和布局指南</b> .....	13
7.1 PCB 制图.....	13
7.2 布局指南.....	13
7.3 EMI 遏制.....	14
<b>8 物料清单</b> .....	15
<b>9 修订历史记录</b> .....	22

## 插图清单

图 4-1. TPS23734EVM-094 原理图第一页.....	5
图 4-2. TPS23734EVM-094 原理图第二页.....	6
图 6-1. 直流/直流启动.....	9
图 6-2. 48V 输入时 0 mA 至 5A 的瞬态响应.....	9
图 6-3. TPS23734EVM-094 的效率.....	10
图 6-4. TPS23734EVM-094 负载调节.....	10
图 6-5. 输出短路期间的直流/直流断续性能.....	11
图 6-6. TPS23734EVM-094 在 0A 负载下的波特图响应.....	12
图 6-7. TPS23734EVM-094 在 5A 负载下的波特图响应.....	12
图 7-1. 顶面布线和元件放置.....	13
图 7-2. 第 2 层布线.....	13
图 7-3. 第 3 层布线.....	13
图 7-4. 底面布线和元件放置.....	13

## 表格清单

表 2-1. TPS23734EVM-094 25°C 时的电气和性能规格.....	3
表 5-1. 连接器功能.....	7

表 5-2. 测试点.....	7
表 8-1. TPS23734EVM-094 物料清单.....	15

## 商标

所有商标均为其各自所有者的财产。

## 1 引言

TPS23734EVM-094 可用于评估 TPS23734 器件的参考电路。TPS23734EVM-094 包含输入和输出电源连接器 and 一组用于电路评估的板载测试点。

### 1.1 特性

- IEEE802.3bt 4 级兼容型 PoE PD
- 集成式 PWM 控制器，可实现有源钳位正激式配置
- 频率抖动可降低 EMI
- 具有高级启动和断续模式过载保护功能的软启动控制
- 软停关断

### 1.2 应用

- 符合 IEEE 802.3bt 标准的器件
- 视频和 VoIP 电话
- 接入点
- 直通系统
- 监控摄像头
- 冗余电源或功率共享

## 2 电气规格

表 2-1. TPS23734EVM-094 25°C 时的电气和性能规格

设计示例规格					
参数	测试条件	最小值	典型值	最大值	单位
<b>电源接口</b>					
输入电压范围	施加到 PoE 输入端	37	48	57	V
	施加到适配器输入端		48		
检测电压	器件端子上	2.7		10.1	
分级电压	器件端子上	14.5		20.5	
分类			4		
浪涌电流限值			140		mA
工作电流限值			0.925		A
<b>直流/直流转换器</b>					
输出电压	$V_{IN} = 48V, i_{load} \leq i_{load}(\text{最大值})$		5		V
输出电流	$37V \leq V_{IN} \leq 57V$		5		A
输出纹波电压峰-峰值	$V_{IN} = 48V, i_{load} = 1A$		15		mV
端到端效率	$V_{IN} = 48V, i_{load} = 500mA$		82		%
	$V_{IN} = 48V, i_{load} = 2.5A$		91		
	$V_{IN} = 48V, i_{load} = 5A$		90		
开关频率			250		kHz

### 3 说明

TPS23734VM-094 能够对 TPS23734 器件进行全面评估。请参阅图 4-1 和图 4-2 所示的原理图。以太网电源通过 J2 提供并连接至桥式整流器。T1 是传输电力和数据时所需的以太网供电 (PoE) 变压器。Bob Smith 端接技术有助于平衡以太网电缆阻抗，并且对于 ESD 和 EMI 或 EMC 性能至关重要。桥式整流器的输出端为 TPS23734 器件提供 EMI 或 EMC 滤波器和瞬态保护。

当 J1 处的电源不存在时，也可以使用直流电源通过 J3 提供输入电源。

图 1 显示了 TPS23734 (U1) PD 和直流/直流转换器电路。R36 提供了检测特征。PD 控制器的开关侧位于 U1 的右侧。TPS23734 RTN 引脚可为大容量电容器 C19 提供限制浪涌的导通和充电功能。

直流/直流转换器是高效的有源钳位正激式转换器。

R43 提供了一种错误注入方式来测量转换器的频率响应。

## 4 原理图和物料清单

图 4-1 和图 4-2 展示了 EVM 原理图。

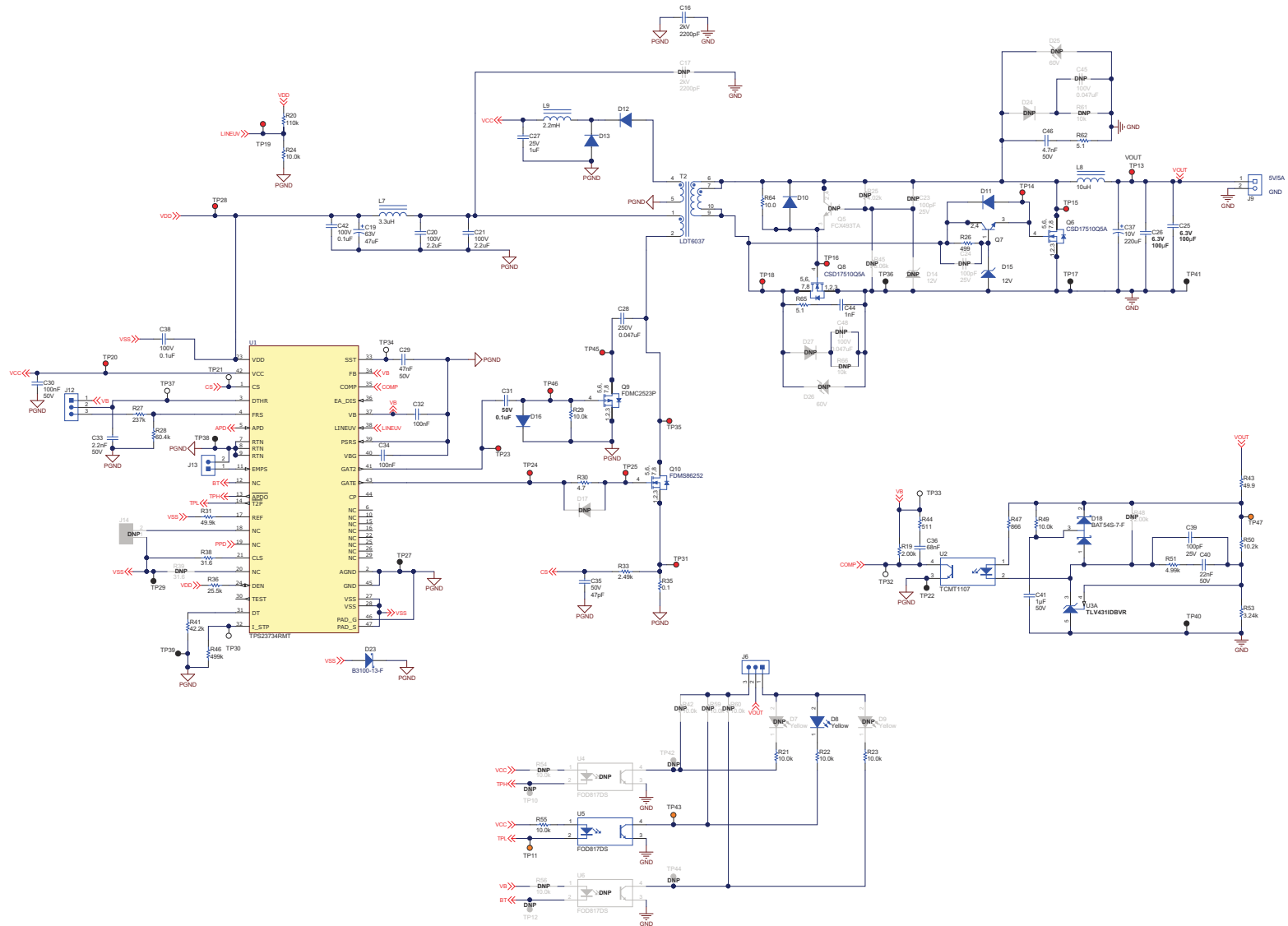


图 4-1. TPS23734EVM-094 原理图第一页

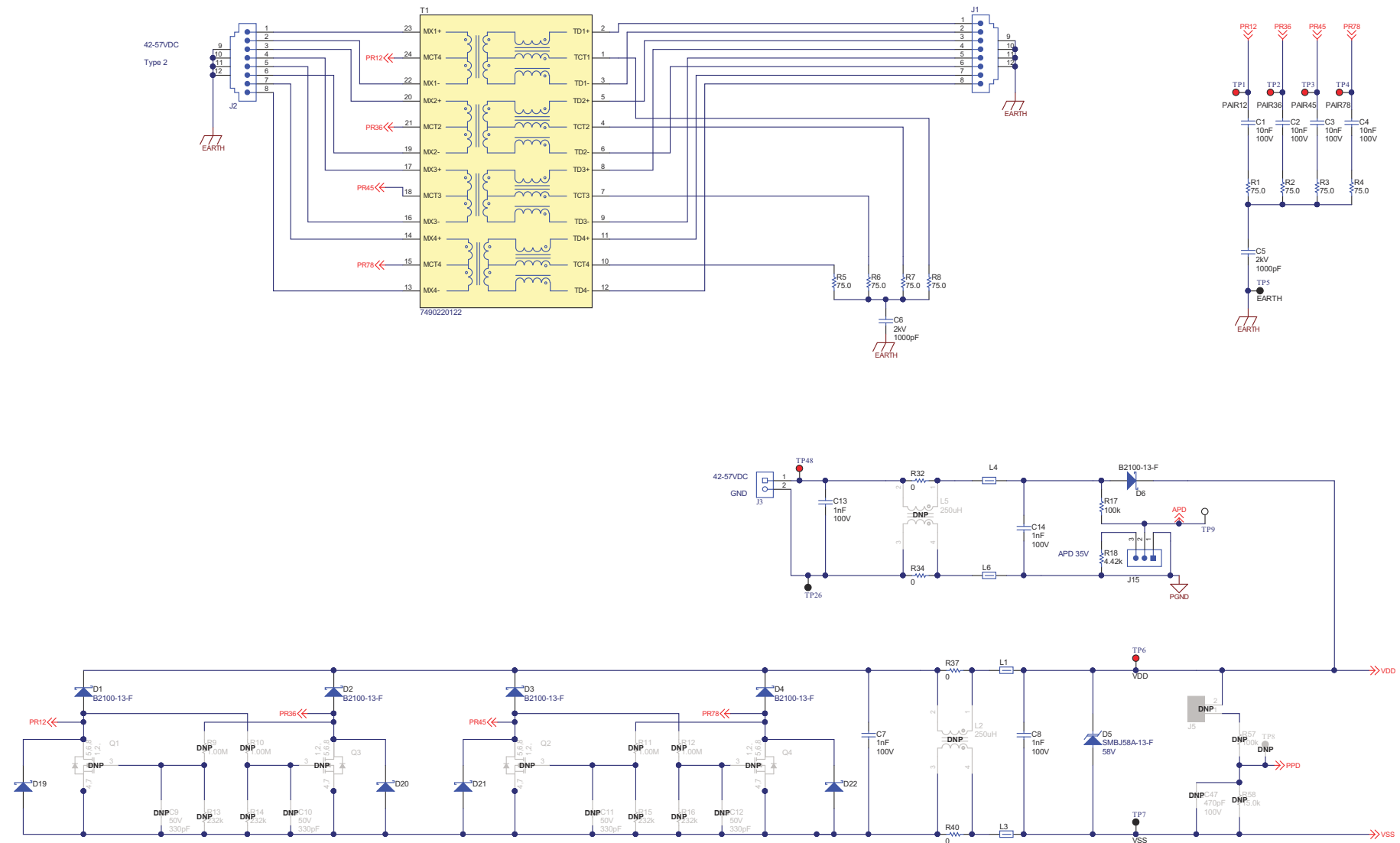


图 4-2. TPS23734EVM-094 原理图第二页

## 5 通用配置和说明

### 5.1 物理访问

表 5-1 列出了 EVM 连接器的功能。表 5-2 介绍了测试点可用性和跳线功能。

**表 5-1. 连接器功能**

连接器	说明
J12	将 DTH 连接至 FRS 或 VB
J15	启用或禁用 APD，适配器输入为 J3
J13	启用或禁用 EMPS
J6	选择 T2P 输出到电阻器、LED 或保持断开

**表 5-2. 测试点**

测试点	说明
TP1	配对 12
TP2	配对 36
TP3	配对 45
TP4	配对 78
TP5	接地
TP6	VDD
TP7	VSS
TP8	PPD
TP9	APD
TP11	T2P
TP13	V <sub>OUT</sub>
TP14	Q6 的栅极
TP15	Q6 的漏极
TP16	Q8 的栅极
TP17	次接地：GND
TP18	Q8 的漏极
TP19	LINEUV
TP20	VCC
TP21	CS
TP22	主接地：PGND
TP23	GAT2
TP24	GATE
TP25	Q10 的栅极
TP26	J3 负输入
TP27	主接地：PGND
TP28	VDD
TP29	VSS
TP30	I_STP
TP31	感测电阻 R35
TP32	COMP
TP33	VB
TP34	SST
TP35	Q10 的漏极
TP36	GND
TP37	DTHR

表 5-2. 测试点 (continued)

测试点	说明
TP38	PGND
TP39	PGND
TP40	GND
TP41	GND
TP43	T2P Opto 输出
TP45	Q9 的漏极
TP46	Q9 的栅极
TP47	反馈环路
TP48	J3 正输入



## 6 TPS23734EVM-094 性能数据

### 6.1 启动至 PSE 和直流/直流启动

图 6-1 显示了 TPS23734EVM-094 的直流/直流启动响应。

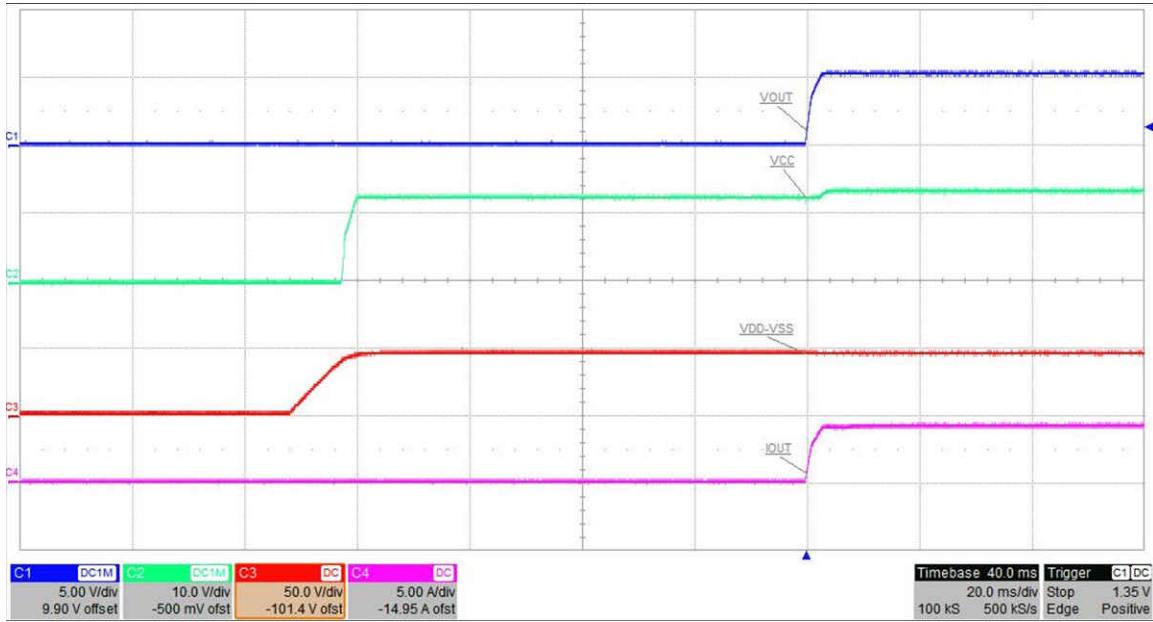


图 6-1. 直流/直流启动

### 6.2 瞬态响应

图 6-2 展示了 TPS23734EVM-094 的瞬态响应。

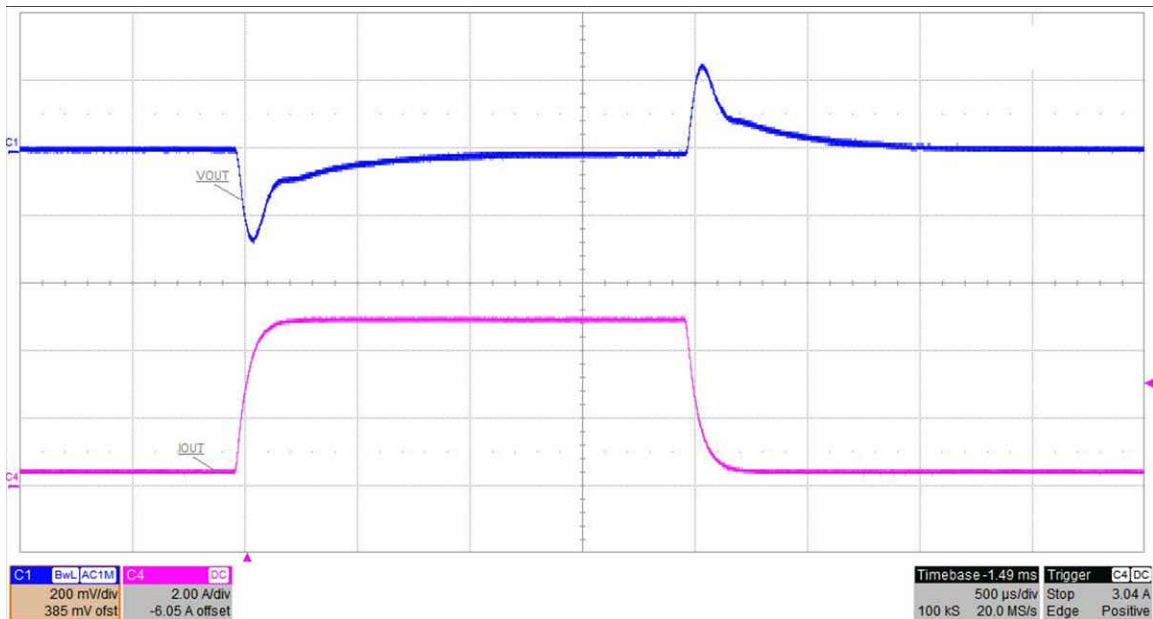


图 6-2. 48V 输入时 0 mA 至 5A 的瞬态响应

### 6.3 效率

图 6-3 展示了 TPS23734EVM-094 的效率

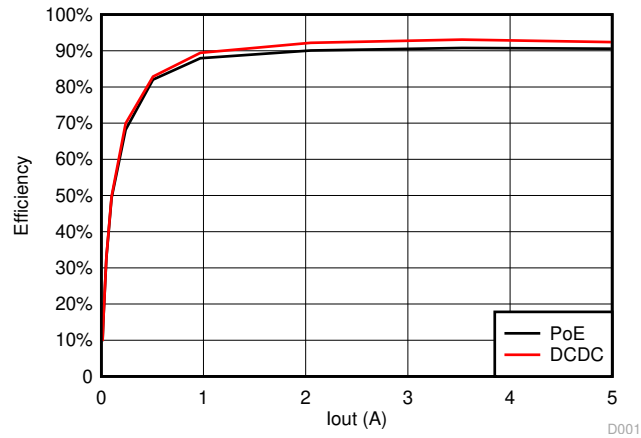


图 6-3. TPS23734EVM-094 的效率

### 6.4 负载调节

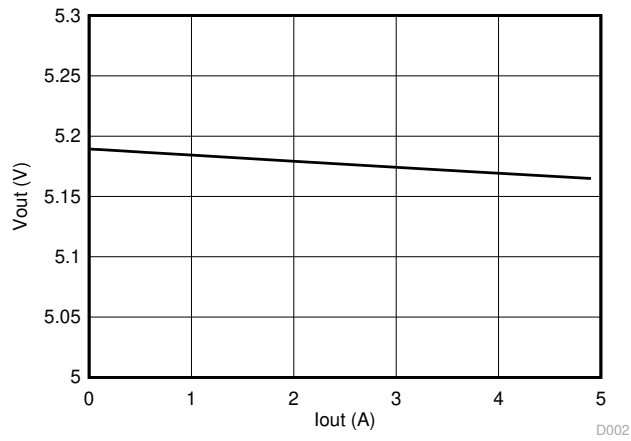


图 6-4. TPS23734EVM-094 负载调节

### 6.5 输出短路和恢复期间的断续性能

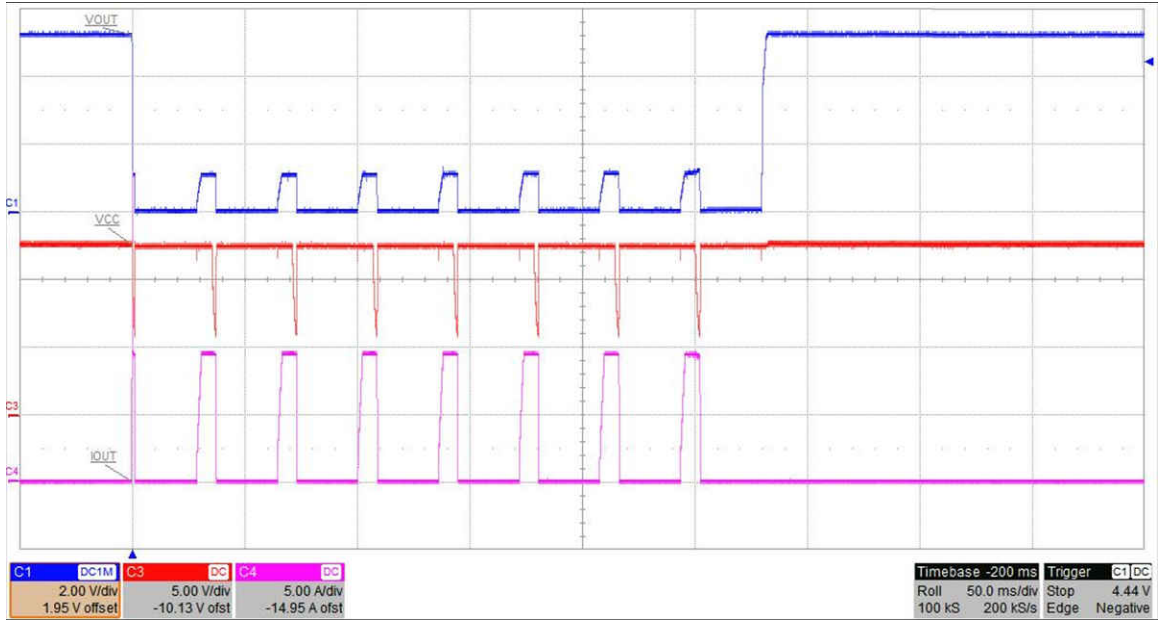


图 6-5. 输出短路期间的直流/直流断续性能

## 6.6 Bode Plots

图 6-6 和图 6-7 显示了 0A 和 5A 负载波特图。

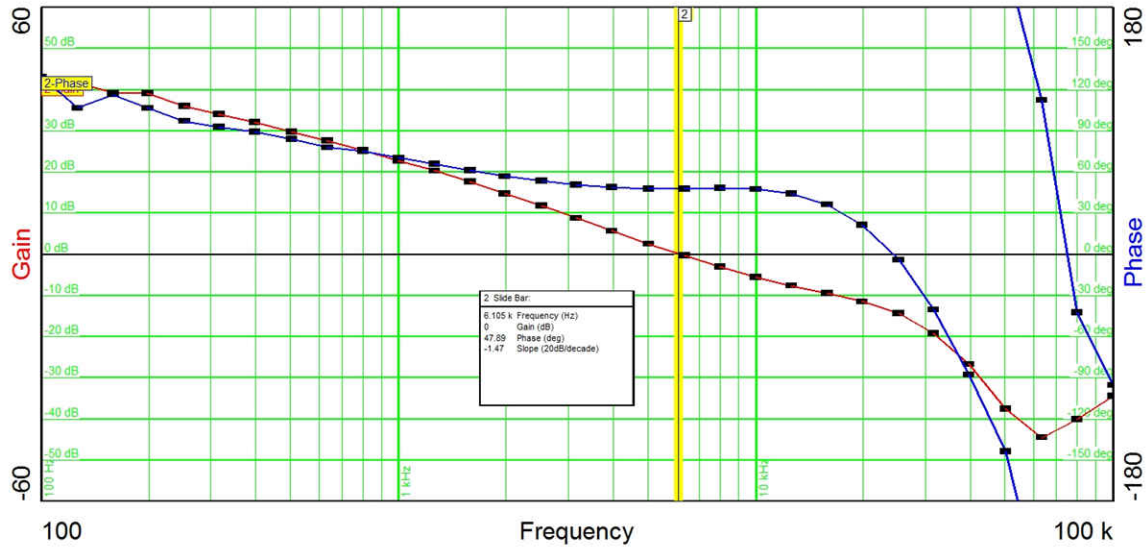


图 6-6. TPS23734EVM-094 在 0A 负载下的波特图响应

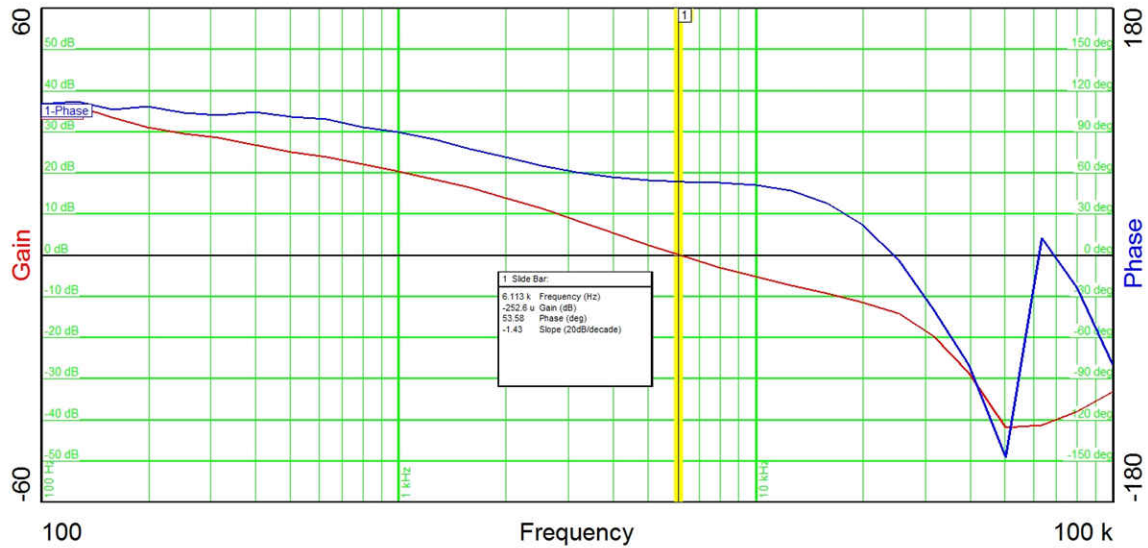


图 6-7. TPS23734EVM-094 在 5A 负载下的波特图响应

## 7 EVM 装配图和布局指南

### 7.1 PCB 制图

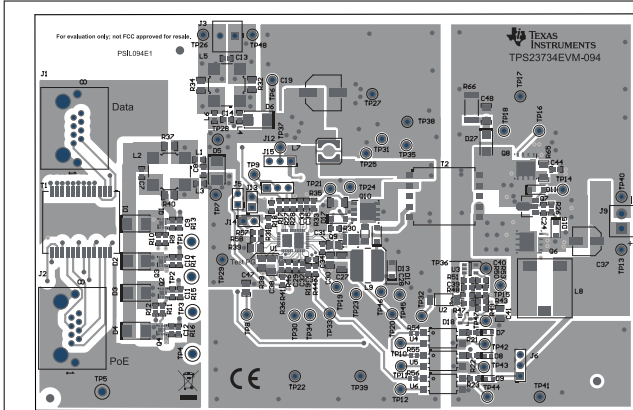


图 7-1. 顶层布线和元件放置

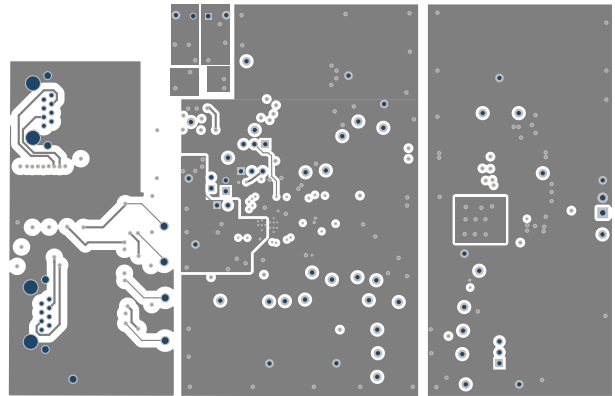


图 7-2. 第 2 层布线

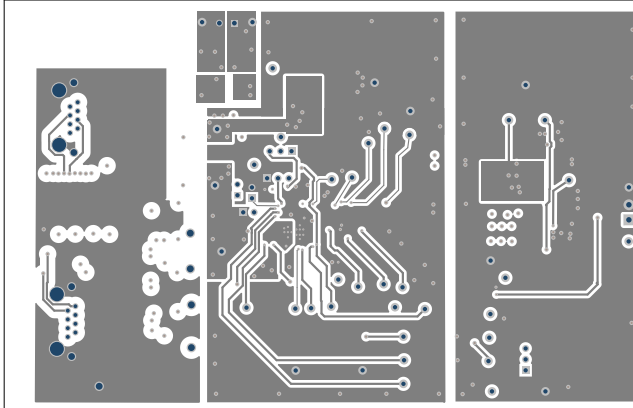


图 7-3. 第 3 层布线

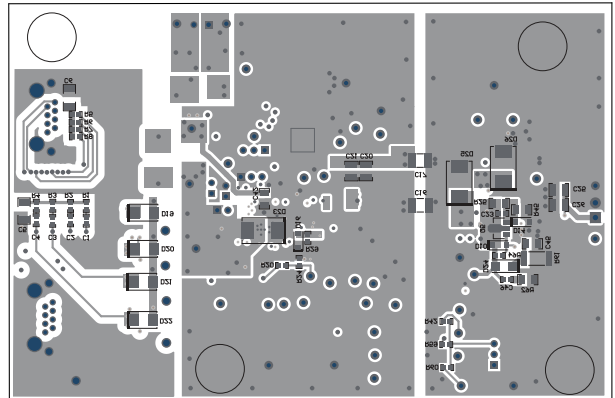


图 7-4. 底面布线和元件放置

### 7.2 布局指南

PoE 前端的布局必须遵循电源和 EMI 或 ESD 最佳实践指导原则。基本的建议包括：

- TI 建议至少在通过顶层平面（推荐 2oz 铜）到底部 VSS 平面（推荐 2oz 铜）连接外露散热焊盘的 (PAD G) 上留 8 个过孔，且至少在 (PAD S) 上留 5 个过孔，这样有助于散热。
- 将初级 MOSFET 放置在电源变压器附近，并且使电流感测电阻靠近 MOSFET 的源极，从而最大限度地缩短初级环路。对于次级 MOSFET 也是如此。使 MOSFET 靠近变压器，并且使相关元件尽可能靠近，以最大限度地缩短环路。
- 必须以点对点的方式根据功率流动方向决定器件的放置：RJ-45、以太网变压器、二极管电桥、TVS 和 0.1  $\mu$ F 电容器以及 TPS23734 转换器输入大容量电容器。
- 所有引线都应尽可能短，并采用宽电源迹线以及成对的信号与回路。
- 功率流中的部件间不允许存在任何信号交叉。
- 48V 输入电压轨之间的间隔以及输入端与隔离转换器输出端之间的间隔必须符合 IEC60950 等安全标准。
- SMT 功耗器件上应使用大型铜填充物和迹线，而电源路径中应使用较宽的迹线或覆铜填充物。
- 将 VSS 和 RTN 之间的肖特基二极管尽可能靠近 IC 放置，最好直接放置在电路板的背面（例如，TPS23734EVM-094 中的 IC 放置在顶层，因此要将二极管直接放在它下方的底层）。

直流/直流转换器布局应参考以下基本规则：

- 在通过多层平面连接到 VDD 的电源变压器附近至少留 4 个过孔 (VDD)，这样有助于电源变压器散热。
- 将信号配对以减少辐射和噪音，特别是通过功率半导体和磁性材料传递大电流脉冲的路径。
- 尽量缩短大电流功率半导体和磁性元件的迹线长度。

- 谨慎使用开关电流的接地层。
- 让大电流和高电压开关远离低电平感测电路（包括电源以外的电路）。
- 在转换器的高压部分保持适当的间距。

### 7.3 EMI 遏制

- 对于  $dv/dt$  和  $di/dt$  电路路径，应使用紧凑型回路（功率回路和栅极驱动器）。
- 对于连接到开关节点的组件，应使用最小但符合散热需求的覆铜区域进行散热（尽量减少暴露的辐射表面）。尽量将与开关节点关联的覆铜区域隐藏在屏蔽磁体下方。
- 采用铜接地平面（可以拼接）和顶层灌铜（用接地灌铜方式环绕电路）。
- 如果经济上可行，请使用 4 层 PCB（以更好地接地）。
- 最大限度地减小与输入迹线相关的铜区域面积（为了使辐射接收量最小化）。
- 尽量将散热器装在元件的安静侧而不是开关侧，例如电感器的输出侧。
- 使用 Bob Smith 端接技术、Bob Smith EFT 电容器和 Bob Smith 平面。使用 Bob Smith 平面作为 PCB 输入侧的接地屏蔽层（形成虚拟接地或真实接地）。
- 在直流/直流输入端使用 LC 滤波器。
- 抑制所有开关节点（如果存在）上的高频振铃（允许使用缓冲器）。
- 利用栅极驱动电阻器和可能的缓冲器来控制上升时间。
- 开关频率注意事项。
- 跨越隔离边界使用 EMI 桥电容器（隔离拓扑）。
- 观察电感器上的极性点（有噪声的嵌入式端）。
- 在输入端使用铁氧体磁珠（允许使用磁珠或  $0\Omega$  电阻）。
- 保持输入相关电路与电源电路之间的物理隔离（使用铁氧体磁珠作为边界线）。
- 平衡效率与可接受的噪声容限。
- 可使用共模电感器。
- 可使用集成的 RJ-45 插孔（使用内部变压器和 Bob Smith 端接技术进行了屏蔽）。
- 最终产品外壳注意事项（屏蔽）。

## 8 物料清单

表 8-1 列出了 TPS23734EVM-094 物料清单 (BOM)。

表 8-1. TPS23734EVM-094 物料清单

标识符	数量	值	说明	封装参考	器件型号	制造商	备选器件型号	备选制造商
!PCB	1		印刷电路板		PSIL094	不限		
C1、C2、C3、C4	4	0.01 $\mu$ F	电容, 陶瓷, 0.01 $\mu$ F, 100V, $\pm$ 10%, X7R, AEC-Q200 1 级, 0603	0603	CGA3E2X7R2A103K080AA	TDK		
C5、C6	2	1000pF	电容, 陶瓷, 1000pF, 2000V, $\pm$ 10%, X7R, 1808	1808	GR442QR73D102KW01L	MuRata ( 村田 )		
C7、C8、C13、C14	4	1000pF	电容, 陶瓷, 1000pF, 100V, $\pm$ 10%, X7R, 0603	0603	C1608X7R2A102K080AA	TDK		
C16	1	2200pF	电容, 陶瓷, 2200pF, 2000V, $\pm$ 10%, X7R, 1812	1812	C4532X7R3D222K130KA	TDK		
C19	1	47 $\mu$ F	电容, 铝, 47 $\mu$ F, 63V, $\pm$ 20%, 0.65 $\Omega$ , AEC-Q200 2 级, SMD	SMT 径向 F	EEE-FK1J470P	Panasonic ( 松下 )		
C20、C21	2	2.2 $\mu$ F	电容, 陶瓷, 2.2 $\mu$ F, 100V, $\pm$ 10%, X7R, 1210	1210	GRM32ER72A225KA35L	MuRata ( 村田 )		
C25、C26	2	100 $\mu$ F	电容, 陶瓷, 100 $\mu$ F, 6.3V, $\pm$ 20%, X7S, 1210	1210	GRM32EC70J107ME15L	MuRata ( 村田 )		
C27	1	1 $\mu$ F	电容, 陶瓷, 1 $\mu$ F, 25V, $\pm$ 10%, X7R, 1206	1206	C3216X7R1E105K085AA	TDK		
C28	1	0.047 $\mu$ F	电容, 陶瓷, 0.047 $\mu$ F, 250V, $\pm$ 10%, X7R, 1206	1206	GRM31CR72E473KW03L	MuRata ( 村田 )		
C29	1	0.047 $\mu$ F	电容, 陶瓷, 0.047 $\mu$ F, 50V, $\pm$ 10%, X7R, 0603	0603	C1608X7R1H473K080AA	TDK		
C30	1	0.1 $\mu$ F	电容, 陶瓷, 0.1 $\mu$ F, 50V, $\pm$ 10%, X7R, AEC-Q200 1 级, 0805	0805	GCM21BR71H104KA37K	MuRata ( 村田 )		
C31	1	0.1 $\mu$ F	电容, 陶瓷, 0.1 $\mu$ F, 50V, $\pm$ 20%, X5R, 0805	0805	C2012X5R1H104M085AA	TDK		
C32	1	0.1 $\mu$ F	电容, 陶瓷, 0.1 $\mu$ F, 25V, $\pm$ 10%, X7R, AEC-Q200 1 级, 0603	0603	CGA3E2X7R1E104K080AA	TDK		
C33	1	2200pF	电容, 陶瓷, 2200pF, 50V, $\pm$ 10%, X7R, 0603	0603	C0603C222K5RAC	Kemet ( 基美 )		
C34	1	0.1 $\mu$ F	CAP, CERM, 0.1 $\mu$ F, 25V, $\pm$ 5%, X7R, 0603	0603	C0603C104J3RACTU	Kemet ( 基美 )		
C35	1	47pF	电容, 陶瓷, 47pF, 50V, $\pm$ 5%, C0G/NP0, 0603	0603	GRM1885C1H470JA01D	MuRata ( 村田 )		
C36	1	0.068 $\mu$ F	电容, 陶瓷, 0.068 $\mu$ F, 50V, $\pm$ 10%, X7R, AEC-Q200 1 级, 0603	0603	CGA3E2X7R1H683K080AA	TDK		



表 8-1. TPS23734EVM-094 物料清单 (continued)

标识符	数量	值	说明	封装参考	器件型号	制造商	备选器件型号	备选制造商
C37	1	220 $\mu$ F	电容, 铝制, 220 $\mu$ F, 10V, $\pm$ 20%, 0.34 $\Omega$ , AEC-Q200 2 级, SMD	SMT 径向 D8	EEE-FK1A221XP	Panasonic (松下)		
C38、C42	2	0.1 $\mu$ F	电容, 陶瓷, 0.1 $\mu$ F, 100V, $\pm$ 10%, X7R, 1206	1206	GRM319R72A104KA01D	MuRata (村田)		
C39	1	100pF	电容, 陶瓷, 100pF, 25V, $\pm$ 10%, X7R, 0603	0603	06033C101KAT2A	AVX		
C40	1	0.022 $\mu$ F	电容, 陶瓷, 0.022 $\mu$ F, 50V, $\pm$ 10%, X7R, 0603	0603	C0603C223K5RACTU	Kemet (基美)		
C41	1	1 $\mu$ F	电容, 陶瓷, 1 $\mu$ F, 50V, $\pm$ 10%, X7R, 0805	0805	C2012X7R1H105K125AB	TDK		
C44	1	1000pF	电容, 陶瓷, 1000pF, 100V, $\pm$ 10%, X7R, AEC-Q200 1 级, 0603	0603	CGA3E2X7R2A102K080A A	TDK		
C46	1	4700pF	电容, 陶瓷, 4700pF, 50V, $\pm$ 10%, X7R, 0603	0603	C0603X472K5RACTU	Kemet (基美)		
D1、D2、D3、 D4、D6、D19、 D20、D21、D22	9	100 V	二极管, 肖特基, 100V, 2A, SMB	SMB	B2100-13-F	Diodes Inc.		
D5	1	58V	二极管, TVS, 单向, 58V, 93.6Vc, SMB	SMB	SMBJ58A-13-F	Diodes Inc.		
D8	1	黄色	LED, 黄色, SMD	LED_0603	150060YS75000	Würth Elektronik (伍尔特电子)		
D10、D11、 D12、D13、D16	5	100V	二极管, 开关, 100V, 0.2A, SOD-123	SOD-123	MMSD914T1G	ON Semiconductor (安森美半导体)		
D15	1	12V	二极管, 齐纳, 12V, 500mW, SOD-123	SOD-123	MMSZ5242B-7-F	Diodes Inc.		
D18	1	30V	二极管, 肖特基, 30V, 0.2A, SOT-23	SOT-23	BAT54S-7-F	Diodes Inc.		
D23	1	100V	二极管, 肖特基, 100V, 3A, SMC	SMC	B3100-13-F	Diodes Inc.		
H9、H10、 H11、H12	4		Bumpon, 半球形, 0.44 X 0.20, 透明	透明 Bumpon	SJ-5303 (CLEAR)	3M		
J1、J2	2		RJ45, 无 LED, 卡口朝上, R/A, TH	16.26x14.54x15.7 5	1-406541-1	TE Connectivity (泰科电子)		
J3	1		端子块, 3.5mm, 2x1, 锡, TH	端子块, 3.5mm, 2x1, TH	39357-0002	Molex (莫仕)		
J6、J12、J15	3		接头, 100mil, 3x1, 锡, TH	接头, 3x1, 100mil, TH	5-146278-3	TE Connectivity (泰科电子)		



表 8-1. TPS23734EVM-094 物料清单 (continued)

标识符	数量	值	说明	封装参考	器件型号	制造商	备选器件型号	备选制造商
J9	1		端子块, 3.5mm 间距, 2x1, TH	7.0x8.2x6.5mm	ED555/2DS	On-Shore Technology (岸上科技)		
J13	1		接头, 100mil, 2x1, 锡, TH	接头, 2x1, 100mil, TH	5-146278-2	TE Connectivity (泰科电子)		
L1、L3、L4、L6	4	300 Ω	铁氧体磁珠, 300 Ω @ 100MHz, 2A, 0603	0603	742792641	Würth Elektronik (伍尔特电子)		
L7	1	3.3μH	电感器, 屏蔽鼓芯, 铁氧体, 3.3uH, 1.73A, 0.03 Ω, SMD	MSS5131	MSS5131-332MLB	Coilcraft (线艺)		
L8	1	10μH	电感器, 屏蔽 E 型磁芯, 铁氧体, 10μH, 7.2A, 0.01081 Ω, AEC-Q200 3 级, SMD	SER1360	SER1360-103KLB	Coilcraft (线艺)		
L9	1	2.2 mH	电感器, 非屏蔽鼓芯, 金属复合物, 2.2mH, 0.15A, 6 Ω, SMD	7x5x7.8mm	768775322	Würth Elektronik (伍尔特电子)		
Q6、Q8	2	30V	MOSFET, N 沟道, 30V, 100A, DQJ0008A (VSONP-8)	DQJ0008A	CSD17510Q5A	德州仪器 (TI)		
Q7 :	1	100 V	晶体管, NPN, 100V, 1A, SOT-89	SOT-89	FCX493TA	Diodes Inc.		
Q9	1	-150 V	MOSFET, P 沟道, -150V, -3A, QFN-8	QFN-8	FDMC2523P	Fairchild Semiconductor (仙童半导体)		
Q10	1	150V	MOSFET, N 沟道, 150V, 4.6A, PQFN08A	PQFN08A	FDMS86252	Fairchild Semiconductor (仙童半导体)		
R1	1	75.0	电阻, 75.0, 1%, 0.1W, AEC-Q200 0 级, 0603	0603	CRCW060375R0FKEA	Vishay-Dale (威世达勒)		
R2, R3, R4, R5, R6, R7, R8	7	75.0	电阻, 75.0, 1%, 0.1W, 0603	0603	CRCW060375R0FKEA	Vishay-Dale (威世达勒)		
R17	1	100k	电阻, 100k, 1%, 0.1W, AEC-Q200 0 级, 0603	0603	CRCW0603100KFKEA	Vishay-Dale (威世达勒)		
R18	1	4.42k	电阻, 4.42k, 1%, 0.1W, AEC-Q200 0 级, 0603	0603	CRCW06034K42FKEA	Vishay-Dale (威世达勒)		
R19	1	2.00k	电阻, 2.00k, 1%, 0.1W, AEC-Q200 0 级, 0603	0603	CRCW06032K00FKEA	Vishay-Dale (威世达勒)		
R20	1	110k	电阻, 110k, 1%, 0.1W, AEC-Q200 0 级, 0603	0603	CRCW0603110KFKEA	Vishay-Dale (威世达勒)		
R21、R22、R23、R24、R29、R49、R55	7	10.0k Ω	电阻, 10.0k, 1%, 0.1W, AEC-Q200 0 级, 0603	0603	CRCW060310K0FKEA	Vishay-Dale (威世达勒)		

表 8-1. TPS23734EVM-094 物料清单 (continued)

标识符	数量	值	说明	封装参考	器件型号	制造商	备选器件型号	备选制造商
R26	1	499	电阻, 499, 1%, 0.1W, 0603	0603	CRCW0603499RFKEAC	Vishay-Dale (威世达勒)		
R27	1	237k	电阻, 237k, 1%, 0.1W, 0603	0603	RC0603FR-07237KL	Yageo (国巨)		
R28	1	60.4k	电阻, 60.4k, 1%, 0.1W, AEC-Q200 0级, 0603	0603	CRCW060360K4FKEA	Vishay-Dale (威世达勒)		
R30	1	4.7	电阻, 4.7, 5%, 0.1W, AEC-Q200 0级, 0603	0603	CRCW06034R70JNEA	Vishay-Dale (威世达勒)		
R31	1	49.9k	电阻, 49.9k, 1%, 0.1W, AEC-Q200 0级, 0603	0603	CRCW060349K9FKEA	Vishay-Dale (威世达勒)		
R32、R34、R37、R40	4	0	电阻, 0, 0%, W, AEC-Q200 0级, 0805	0805	PMR10EZPJ000	Rohm (罗姆)		
R33	1	2.49k	电阻, 2.49k, 1%, 0.1W, 0603	0603	RC0603FR-072K49L	Yageo (国巨)		
R35	1	0.1	电阻器, 0.1, 1%, 0.5 W, 1206	1206	CSR1206FKR100	Stackpole Electronics Inc (斯塔克波尔电子公司)		
R36	1	25.5k	电阻, 25.5k, 1%, 0.1W, AEC-Q200 0级, 0603	0603	CRCW060325K5FKEA	Vishay-Dale (威世达勒)		
R38	1	31.6	电阻, 31.6, 1%, 0.125W, AEC-Q200 0级, 0805	0805	CRCW080531R6FKEA	Vishay-Dale (威世达勒)		
R41	1	42.2k	电阻, 42.2k, 1%, 0.1W, AEC-Q200 0级, 0603	0603	CRCW060342K2FKEA	Vishay-Dale (威世达勒)		
R43	1	49.9	电阻, 49.9, 1%, 0.1W, 0603	0603	RC0603FR-0749R9L	Yageo (国巨)		
R44	1	511	电阻, 511, 1%, 0.1W, 0603	0603	RC0603FR-07511RL	Yageo (国巨)		
R46	1	499k $\Omega$	电阻, 499k, 1%, 0.1W, AEC-Q200 0级, 0603	0603	CRCW0603499KFKEA	Vishay-Dale (威世达勒)		
R47	1	866	电阻, 866, 1%, 0.1W, 0603	0603	RC0603FR-07866RL	Yageo (国巨)		
R50	1	10.2k	电阻, 10.2k $\Omega$ , 1%, 0.1W, 0603	0603	RC0603FR-0710K2L	Yageo (国巨)		
R51	1	4.99k	电阻, 4.99k, 1%, 0.1W, 0603	0603	RC0603FR-074K99L	Yageo (国巨)		
R53	1	3.24k	电阻, 3.24k, 1%, 0.1W, 0603	0603	RC0603FR-073K24L	Yageo (国巨)		
R62、R65	2	5.1	电阻, 5.1, 5%, 0.25W, AEC-Q200 0级, 1206	1206	CRCW12065R10JNEA	Vishay-Dale (威世达勒)		
R64	1	10.0	电阻, 10.0, 1%, 0.25W, AEC-Q200 0级, 0603	0603	CRCW060310R0FKEAHP	Vishay-Dale (威世达勒)		
SH-J1、SH-J2、SH-J3、SH-J4、SH-J5	5		分流器, 2.54mm, 金, 黑色	分流器, 2.54mm, 黑色	60900213421	Würth Elektronik (伍尔特电子)		

表 8-1. TPS23734EVM-094 物料清单 (continued)

标识符	数量	值	说明	封装参考	器件型号	制造商	备选器件型号	备选制造商
T1	1	350μH	变压器, 350μH, SMT	14.7x18.29mm	7490220122	Würth Elektronik ( 伍尔特电子 )		
T2	1	100μH	变压器, 100uH, SMT	17.5x14x14mm	LDT6037-50	Linkcom ( 联宝电子 )	750320121	Würth Elektronik ( 伍尔特电子 )
TP1、TP2、 TP3、TP4	4		测试点, 多用途, 红色, TH	红色多用途测试点	5010	Keystone		
TP5	1		测试点, 通用, 黑色, TH	黑色通用测试点	5011	Keystone		
TP6、TP13、 TP14、TP15、 TP16、TP18、 TP19、TP20、 TP23、TP24、 TP25、TP28、 TP31、TP35、 TP45、TP46、 TP48	17		测试点, 微型, 红色, TH	红色微型测试点	5000	Keystone		
TP7、TP17、 TP22、TP26、 TP27、TP29、 TP36、TP38、 TP39、TP40、 TP41	11		测试点, 微型, 黑色, TH	黑色微型测试点	5001	Keystone		
TP9、TP21、 TP30、TP32、 TP33、TP34、 TP37	7		测试点, 微型, 白色, TH	白色微型测试点	5002	Keystone		
TP11、TP43、 TP47	3		测试点, 微型, 橙色, TH	橙色微型测试点	5003	Keystone		
U1	1		TPS23734RMT, RMT0045A (VQFN-45)	RMT0045A	TPS23734RMT	德州仪器 (TI)		
U2	1		光耦合器, 3.75kV, 80-160% CTR, SMT	SOP-4	TCMT1107	Vishay- Semiconductor ( 威 世半导体 )		
U3	1		低压可调精度并联稳压器, 39ppm/°C, 15mA, -40°C 到 85°C, 5 引脚 SOT-23 (DBV), 绿色环保 ( RoHS, 无镉/溴 )	DBV0005A	TLV4311DBVR	德州仪器 ( TI )		
U5	1		光耦合器, 5kV, 300-600% CTR, SMT	DIP-4L Gullwing	FOD817DS	Fairchild Semiconductor ( 仙 童半导体 )		

表 8-1. TPS23734EVM-094 物料清单 (continued)

标识符	数量	值	说明	封装参考	器件型号	制造商	备选器件型号	备选制造商
C9、C10、C11、C12	0	330 pF	电容, 陶瓷, 330pF, 50V, ±5%, C0G/NP0, 0603	0603	885012006060	Würth Elektronik (伍尔特电子)		
C17	0	2200pF	电容, 陶瓷, 2200pF, 2000V, ±10%, X7R, 1812	1812	C4532X7R3D222K130KA	TDK		
C23、C24	0	100pF	电容, 陶瓷, 100pF, 25V, ±10%, X7R, 0603	0603	06033C101KAT2A	AVX		
C45、C48	0	0.047μF	电容, 陶瓷, 0.047μF, 100V, ±10%, X7R, AEC-Q200 1 级, 1206	1206	CGA5H2X7R2A473K115A	TDK		
C47	0	470pF	电容, 陶瓷, 470pF, 100V, ±10%, X7R, 0805	0805	08051C471KAT2A	AVX		
D7、D9	0	黄色	LED, 黄色, SMD	LED_0603	150060YS75000	Würth Elektronik (伍尔特电子)		
D14	0	12V	二极管, 齐纳, 12V, 500mW, SOD-123	SOD-123	MMSZ5242B-7-F	Diodes Inc.		
D17	0	100V	二极管, 开关, 100V, 0.2A, SOD-123	SOD-123	MMSD914T1G	ON Semiconductor (安森美半导体)		
D24、D27	0	100V	二极管, 超快速, 100V, 2A, SMA	SMA	MURA110T3G	ON Semiconductor (安森美半导体)		
D25、D26	0	60V	二极管, TVS, 单向, 60V, SMC	SMC	SMCJ60A	Fairchild Semiconductor (仙童半导体)		
FID1、FID2、FID3	0		基准标记。没有需要购买或安装的元件。	不适用	不适用	不适用		
J5	0		接头, 100mil, 2x1, 锡, TH	接头, 2 引脚, 100mil, 锡	PEC02SAAN	Sullins Connector Solutions (赛凌思科技有限公司)		
J14	0		接头, 100mil, 2x1, 锡, TH	接头, 2x1, 100mil, TH	5-146278-2	TE Connectivity (泰科电子)		
L2、L5	0	250μH	耦合电感器, 250uH, A, 0.035Ω, SMD	8.7x10mm	744272251	Würth Elektronik (伍尔特电子)		
Q1、Q2、Q3、Q4	0	100V	MOSFET, N 沟道, 100V, 4.5A, DQK0006C (WSON-6)	DQK0006C	CSD19538Q2	德州仪器 (TI)		
Q5	0	100V	晶体管, NPN, 100V, 1A, SOT-89	SOT-89	FCX493TA	Diodes Inc.		
R9、R10、R11、R12	0	1.00Meg	电阻, 1.00M, 1%, 0.1W, AEC-Q200 0 级, 0603	0603	CRCW06031M00FKEA	Vishay-Dale (威世达勒)		
R13、R14、R15、R16	0	232k	电阻, 232k, 1%, 0.1W, AEC-Q200 0 级, 0603	0603	CRCW0603232KFKEA	Vishay-Dale (威世达勒)		

表 8-1. TPS23734EVM-094 物料清单 (continued)

标识符	数量	值	说明	封装参考	器件型号	制造商	备选器件型号	备选制造商
R25	0	4.02k	电阻, 4.02k, 1%, 0.25W, AEC-Q200 0 级, 1206	1206	CRCW12064K02FKEA	Vishay-Dale (威世达勒)		
R39	0	31.6	电阻, 31.6, 1%, 0.125W, AEC-Q200 0 级, 0805	0805	CRCW080531R6FKEA	Vishay-Dale (威世达勒)		
R42、R54、R56、R59、R60	0	10.0k $\Omega$	电阻, 10.0k, 1%, 0.1W, AEC-Q200 0 级, 0603	0603	CRCW060310K0FKEA	Vishay-Dale (威世达勒)		
R45	0	8.06k	电阻, 8.06k, 1%, 0.25W, AEC-Q200 0 级, 1206	1206	CRCW12068K06FKEA	Vishay-Dale (威世达勒)		
R48	0	2.00k	电阻, 2.00k, 1%, 0.1W, 0603	0603	Y16362K00000F9R	Vishay Foil Resistors (威世箔电阻)		
R57	0	100k	电阻, 100k, 1%, 0.1W, AEC-Q200 0 级, 0603	0603	CRCW0603100KFKEA	Vishay-Dale (威世达勒)		
R58	0	15.0k	电阻, 15.0k, 1%, 0.1W, AEC-Q200 0 级, 0603	0603	CRCW060315K0FKEA	Vishay-Dale (威世达勒)		
R61、R66	0	10k $\Omega$	电阻, 10k, 5%, 1W, AEC-Q200 0 级, 2512	2512	CRCW251210K0JNEG	Vishay-Dale (威世达勒)		
TP8	0		测试点, 微型, 白色, TH	白色微型测试点	5002	Keystone		
TP10、TP12、TP42、TP44	0		测试点, 微型, 橙色, TH	橙色微型测试点	5003	Keystone		
U4、U6	0		光耦合器, 5kV, 300-600% CTR, SMT	DIP-4L Gullwing	FOD817DS	Fairchild Semiconductor (仙童半导体)		

## 9 修订历史记录

注：以前版本的页码可能与当前版本的页码不同

Changes from Revision * (June 2020) to Revision A (August 2022)	Page
• 更新了整个文档中的表格、图和交叉参考的编号格式.....	3
• 更正了 <a href="#">物料清单</a> 中的器件名称.....	15
• 更新了 <a href="#">表 8-1</a> .....	15

## 重要声明和免责声明

TI“按原样”提供技术和可靠性数据（包括数据表）、设计资源（包括参考设计）、应用或其他设计建议、网络工具、安全信息和其他资源，不保证没有瑕疵且不做任何明示或暗示的担保，包括但不限于对适销性、某特定用途方面的适用性或不侵犯任何第三方知识产权的暗示担保。

这些资源可供使用 TI 产品进行设计的熟练开发人员使用。您将自行承担以下全部责任：(1) 针对您的应用选择合适的 TI 产品，(2) 设计、验证并测试您的应用，(3) 确保您的应用满足相应标准以及任何其他功能安全、信息安全、监管或其他要求。

这些资源如有变更，恕不另行通知。TI 授权您仅可将这些资源用于研发本资源所述的 TI 产品的应用。严禁对这些资源进行其他复制或展示。您无权使用任何其他 TI 知识产权或任何第三方知识产权。您应全额赔偿因在这些资源的使用中对 TI 及其代表造成的任何索赔、损害、成本、损失和债务，TI 对此概不负责。

TI 提供的产品受 [TI 的销售条款](#) 或 [ti.com](#) 上其他适用条款/TI 产品随附的其他适用条款的约束。TI 提供这些资源并不会扩展或以其他方式更改 TI 针对 TI 产品发布的适用的担保或担保免责声明。

TI 反对并拒绝您可能提出的任何其他或不同的条款。

邮寄地址：Texas Instruments, Post Office Box 655303, Dallas, Texas 75265

Copyright © 2022，德州仪器 (TI) 公司