



## 摘要

本用户指南介绍了 TMAG5273 评估模块 (EVM) 和 TMAG5173 EVM 的特性、操作和使用。TMAG5273 EVM 用于评估 TMAG5273A1 和 TMAG5273A2 器件型号的性能。TMAG5173 EVM 用于评估 TMAG5173A1 和 TMAG5173A2 器件型号的性能。本文档中的评估板、评估模块和 EVM 等所有术语均指 TMAG5x73EVM。本文档包括原理图、参考印刷电路板 (PCB) 布局和完整的物料清单 (BOM)

## 内容

<b>1 概述</b> .....	3
1.1 套件内容.....	4
1.2 德州仪器 (TI) 提供的相关文档.....	4
<b>2 硬件</b> .....	5
2.1 特性.....	5
<b>3 运行</b> .....	6
3.1 快速启动设置.....	6
<b>4 EVM 操作</b> .....	7
4.1 设置.....	7
4.2 旋推演示.....	11
4.3 控制手柄演示.....	13
4.4 直接 EVM 串行通信.....	15
<b>5 电路</b> .....	17
5.1 TMAG5x73 EVM 元件.....	17
5.2 SCB LED.....	17
<b>6 原理图、PCB 布局和物料清单</b> .....	18
6.1 原理图.....	18
6.2 PCB 布局.....	24
6.3 物料清单.....	28
<b>7 修订历史记录</b> .....	30

## 插图清单

图 1-1. TMAG5273 评估模块.....	3
图 1-2. TMAG5173 评估模块.....	3
图 3-1. TMAG5x73 EVM, 板的 A1 和 A2 部分仍未分开.....	6
图 4-1. 传感器控制板, 连接到 EVM 的 A1 部分.....	7
图 4-2. 传感器控制板, 连接到 EVM 的 A2 部分.....	7
图 4-3. 用于手动进入 DFU 模式的测试点.....	8
图 4-4. GUI Composer 应用程序窗口.....	9
图 4-5. TI Cloud Agent.....	9
图 4-6. 硬件已连接.....	10
图 4-7. 更改串行端口.....	10
图 4-8. 寄存器页面图标.....	10
图 4-9. 曲线图页面图标.....	10
图 4-10. EVM 上的旋推模块.....	11
图 4-11. 旋推 GUI 页面.....	12
图 4-12. X 和 Y 通道 GUI 图.....	12
图 4-13. 器件的角度测量图.....	12
图 4-14. 器件的幅度图.....	13

图 4-15. EVM 上的控制手柄模块.....	13
图 4-16. 使用控制手柄模块开始收集数据之前的 GUI.....	14
图 4-17. 移动控制手柄后 X 和 Y 通道 GUI 图的示例.....	14
图 4-18. 寄存器读取响应示例.....	15
图 4-19. 寄存器写入响应示例.....	15
图 4-20. 固件版本命令响应示例.....	16
图 4-21. GUI “About” 屏幕中的固件修订版本.....	16
图 4-22. BSL 命令响应.....	16
图 6-1. EVM TMAG5273A1 部分的原理图.....	18
图 6-2. EVM TMAG5273A2 部分的原理图.....	19
图 6-3. TMAG5273EVM 硬件原理图.....	20
图 6-4. EVM TMAG5173A1 部分的原理图.....	21
图 6-5. EVM TMAG5173A2 部分的原理图.....	22
图 6-6. TMAG5173EVM 硬件原理图.....	23
图 6-7. TMAG5273EVM 顶视图.....	24
图 6-8. TMAG5273EVM 顶层.....	24
图 6-9. TMAG5273EVM 底视图.....	25
图 6-10. TMAG5273EVM 底层.....	25
图 6-11. TMAG5173EVM 顶视图.....	26
图 6-12. TMAG5173EVM 顶层.....	26
图 6-13. TMAG5173EVM 底视图.....	27
图 6-14. TMAG5173EVM 底层.....	27

### 表格清单

表 1-1. TMAG5x73 器件概要.....	4
表 1-2. 套件内容.....	4
表 1-3. 相关文档.....	4
表 6-1. TMAG5273EVM 物料清单.....	28
表 6-2. TMAG5173EVM 物料清单.....	29

### 商标

Chrome® is a registered trademark of Google LLC.

Firefox® is a registered trademark of Mozilla Foundation.

所有商标均为其各自所有者的财产。

## 1 概述

TMAG5x73 器件是 3 轴 (3D) 线性霍尔效应传感器。这些器件在 X、Y 和 Z 轴中集成了三个独立的霍尔传感器。精密模拟信号链和集成的 12 位 ADC 对测量的模拟磁场值进行数字化。在系统校准期间可以进一步配置器件，以便从两个磁场范围中选择一个适合磁场强度和元件放置的范围。图 1-1 展示了 TMAG5273 EVM，图 1-2 展示了 TMAG5173 EVM。

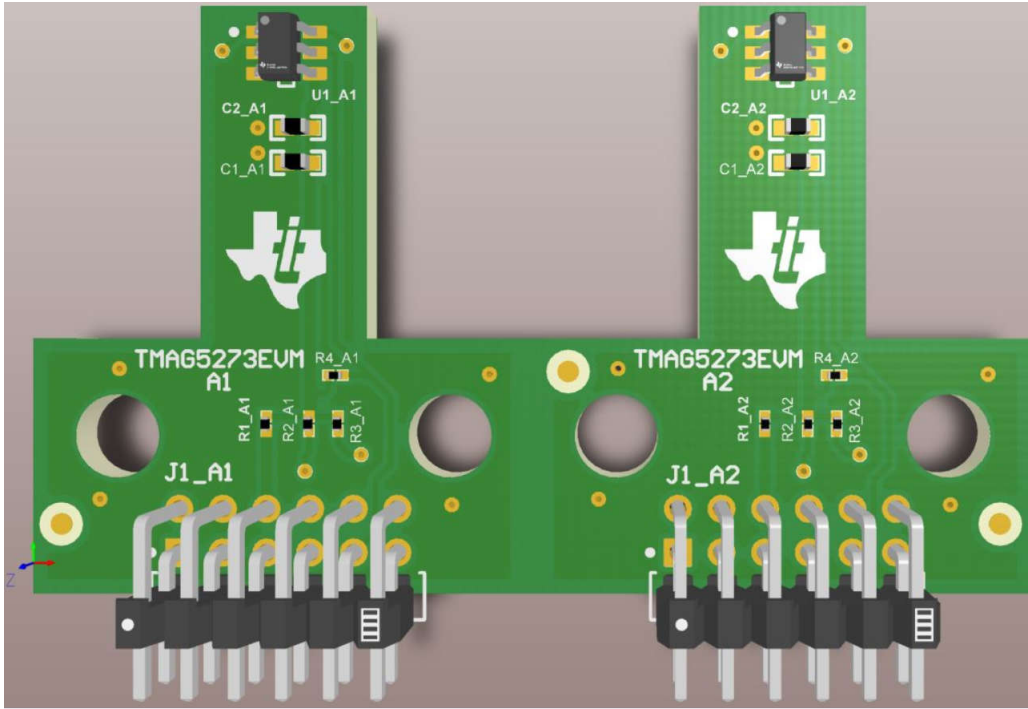


图 1-1. TMAG5273 评估模块

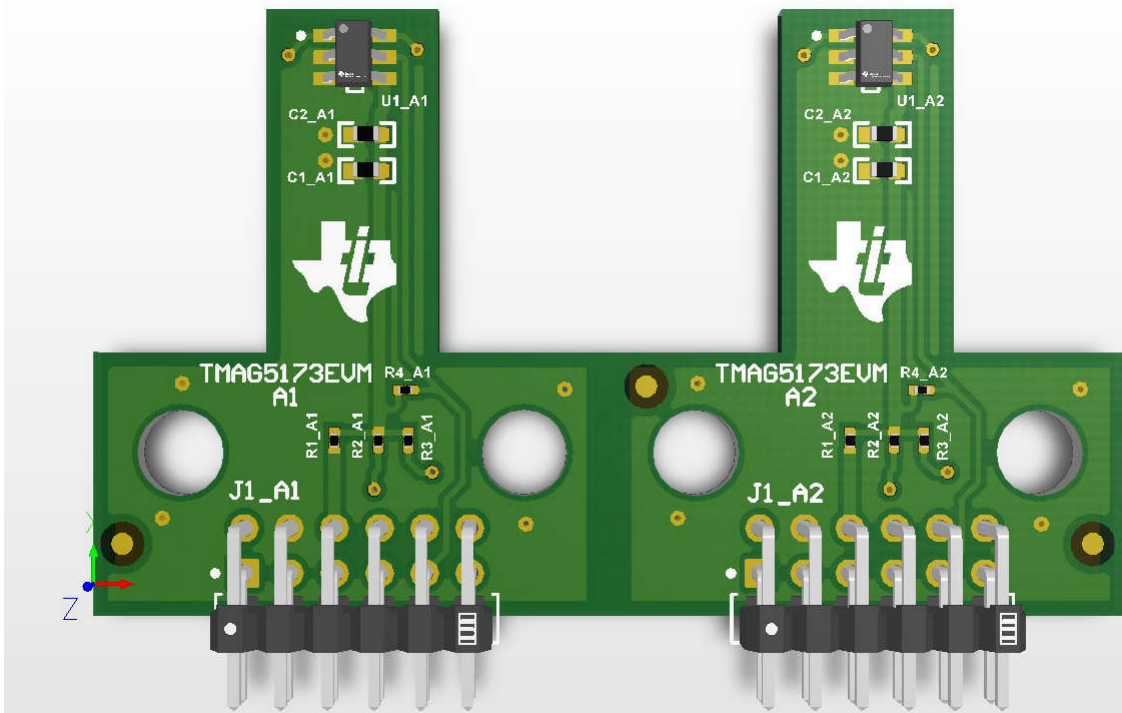


图 1-2. TMAG5173 评估模块

TMAG5273EVM 和 TMAG5173EVM PCB 的主要差别在于，只有 TMAG5273EVM 具有 TMAG5273，而 TMAG5173 EVM 只包含符合汽车标准的 TMAG5173 器件。此外，这些 EVM 上的 PCB 丝网已更新，以指示板上的器件。这些 EVM 之间的另一差别在于，TMAG5273EVM 配有旋转和推送 3D 打印模块，而 TMAG5173EVM 配有控制手柄 3D 打印模块。表 1-1 总结了 TMAG5x73 器件 A1 和 A2 型号的可用灵敏度范围选项。每个器件型号支持两种不同的范围选项，可在软件中选择。具体而言，TMAG5x73 的 A1 型号支持 40mT 或 80mT 范围，而 A2 型号支持 133mT 或 266mT 范围。请选择适当范围，使该范围大于所需感测的最大磁通密度。如果器件的两种范围选项都可满足此要求，则选择较小的范围设置可提供更高的精度。例如，如果系统中要检测的最大磁通密度是 65mT，并使用器件的 A1 型号，请选择 A1 器件的 80mT 范围，因为 40mT 范围无法检测系统中的最大磁通密度。在此示例中，如果使用 A2 器件，则 133mT 和 266mT 范围选项均可供用户选择，但选择 133mT 选项测量更精准。

表 1-1. TMAG5x73 器件概要

产品	灵敏度范围选项
TMAG5x73A1	±40mT, ±80mT
TMAG5x73A2	±133mT, ±266mT

## 1.1 套件内容

表 1-2 列出了 EVM 套件的内容。如果缺少任何元件，请联系最近的德州仪器 (TI) 产品支持中心。

表 1-2. 套件内容

品类	数量
TMAG5x73EVM	1
手持式磁体	2
旋转和推送 3D 打印模块 ( 仅限 TMAG5273EVM )	1
控制手柄 3D 打印模块 ( 仅限 TMAG5173EVM )	1

## 1.2 德州仪器 (TI) 提供的相关文档

本用户指南可从 TI 网站获得，文献编号为 [SLYU058](#)。附加到文献编号的任何字母对应于撰写本文档时已有的最新文档修订版。较新的修订版可从 [www.ti.com](http://www.ti.com) 上获得，也可从德州仪器 (TI) 文献响应中心 ( 电话为 (800) 477-8924 ) 或产品信息中心 ( 电话为 (972) 644-5580 ) 获得。订购时，可通过文档标题或文献编号识别文档。表 1-3 列出了与该 EVM 相关的文档。可以通过点击表 1-3 中的链接来获取更多信息。器件名称链接至 [www.ti.com](http://www.ti.com) 上的产品网络文件夹。文献编号链接到 PDF 文档。

表 1-3. 相关文档

文档标题	文档文献编号
<a href="#">TMAG5273 数据表</a>	<a href="#">SLYS045</a>
<a href="#">TMAG5173 数据表</a>	<a href="#">SBASA79</a>

## 2 硬件

这些 EVM 是易于使用的平台，用于评估 TMAG5x73 器件的主要特性和性能。该 EVM 包含图形用户界面 (GUI)，用于读取和写入寄存器以及查看和保存测量结果。TMAG5273EVM 还包括一个 3D 打印旋转和推送模块，可通过单个器件测试角度测量和按钮的常用功能。除了旋转和推送模块，TMAG5173EVM 还包含控制手柄模块。

这些 EVM 旨在对这些器件的基本功能进行评估。此布局并不用作目标电路的模型，也不是为电磁兼容性 (EMC) 测试安排的布局。传感器控制器板 (SCB) 将 EVM 连接到 PC GUI。请注意，SCB、TMAG5273EVM 与 TMAG5173EVM 均单独销售。TMAG5x73 EVM PCB 可在划线处分成两半，这样 EVM 的 TMAG5x73A1 部分在一个 PCB 上，EVM 的 TMAG5x73A2 部分在另一个 PCB 上。

### 2.1 特性

这些 EVM 包含以下特性：

- GUI 支持读取和写入器件寄存器以及查看和保存测量结果
- 3D 打印旋转和推送模块或 3D 打印控制手柄模块
- 可分离式 EVM 适用于定制用例
- 方便通过常见的 micro USB 连接器供电

### 3 运行

#### 3.1 快速启动设置

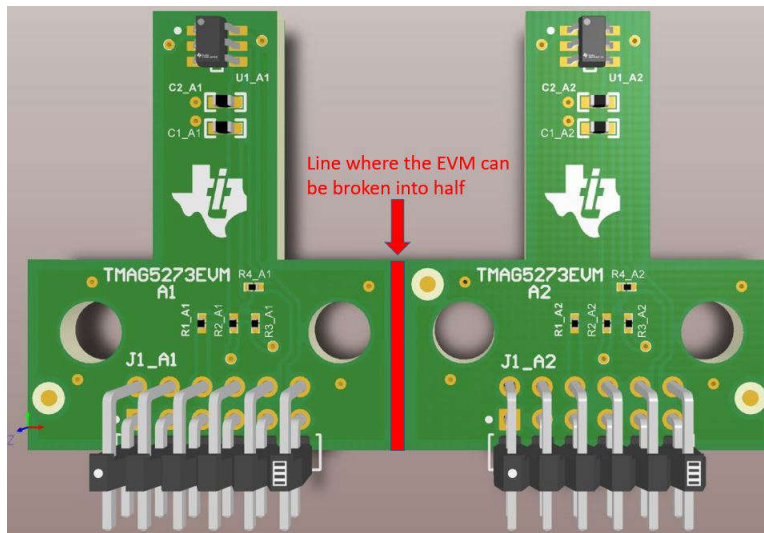


图 3-1. TMAG5x73 EVM，板的 A1 和 A2 部分仍未分开

若要设置并使用 EVM，请遵循以下步骤：

1. 轻折图 3-1 中所示的线，将板一分为二，使外形更紧凑。拆分后原始板的 TMAG5x73A1 和 TMAG5x73A2 部分成为独立板。
2. 每台 PC 都需要下载并安装驱动程序，这是一次性步骤：<http://www.ti.com.cn/tool/cn/download/sbac253>
3. 将 EVM 连接到传感器控制板 (SCB)。若要在 EVM 上评估 TMAG5x73A1，请将传感器控制器的接头 J1 连接到 EVM 的接头 J1\_A1 (请参阅图 4-1)。若要在 EVM 上评估 TMAG5x73A2，请将传感器控制器的接头 J1 连接到 EVM 的接头 J1\_A2 (请参阅图 4-2)。
4. 使用 USB 电缆将 SCB 连接到 PC
  - a. 将 Micro USB 电缆插入板载 SCB 控制器上的 USB 插座 J2。
  - b. 将该电缆的另一端插入 PC。
5. 在 Google Chrome® 或 Firefox® 浏览器中，点击以下链接访问 GUI：[https://dev.ti.com/gallery/info/PositionSensing/TMAG5x73EVM\\_GUI/](https://dev.ti.com/gallery/info/PositionSensing/TMAG5x73EVM_GUI/)
6. 若要在 GUI 上快速查看结果，请执行以下操作：
  - a. 修改 SENSOR\_CONFIG\_1 寄存器中的 MAG\_CH\_EN 位，启用要读取的通道。在 GUI 的寄存器选项卡中选中 SENSOR\_CONFIG\_1 寄存器后，可使用 GUI 中的下拉框配置这些位。
  - b. 在 Results Data 选项卡的 Results to collect/show 框中选择所需的结果图，并按下 Collect Data 触发读取。

在 GUI 中查看结果最少需要执行这两个步骤。但它假设其他寄存器使用了默认寄存器设置。若要进行更多自定义设置，请根据系统要求修改对应的寄存器位。
7. 通过执行以下操作之一向传感器施加磁场：
  - a. 在传感器周围挥动随附的手持磁体。
  - b. 将旋转和推送模块或控制手柄模块附加到 EVM (请参阅节 4.2 和节 4.3)。有关如何使用这些模块的更多详细信息，请参阅节 4.2 和节 4.3。
8. 在 GUI 中观察输出。

## 4 EVM 操作

图 4-1 和图 4-2 展示了如何将 EVM 连接到随附的 SCB。

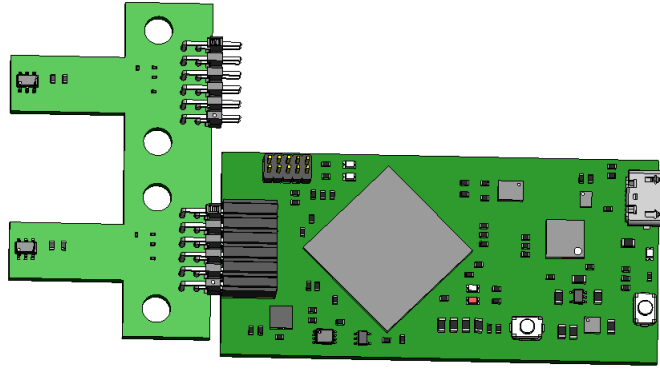


图 4-1. 传感器控制板，连接到 EVM 的 A1 部分

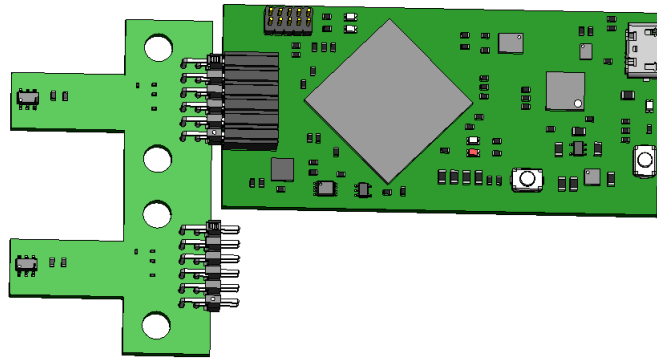


图 4-2. 传感器控制板，连接到 EVM 的 A2 部分

### 4.1 设置

#### 4.1.1 驱动程序安装

下载并安装此驱动程序：<http://www.ti.com.cn/tool/cn/download/sbac253>。每台计算机只需执行一次该步骤。解压文件夹并以管理员权限运行 .exe 文件。

#### 4.1.2 固件

固件必须刷写到 SCB 上，以便与 TMAG5x73EVM 正常通信。使用 TMAG5x73EVM 时，在刷写 SCB 后，只要未擦除固件，或替换为另一 EVM 的固件，就不必再次将固件刷写到 SCB。如果固件已擦除或替换，必须再次将 TMAG5x73EVM 固件刷写到 SCB 上，以便与 TMAG5x73EVMx 进行通信。可从以下位置下载固件的最新版本：<https://www.ti.com.cn/tool/cn/download/sbac295>。

#### 4.1.2.1 更新 SCB 上的固件

请按如下步骤安装固件。

1. 将 SCB 上的 MCU 配置为器件固件更新 (DFU) 模式。在 SCB 通电的情况下，可通过以下任一方法手动进入 DFU 模式：
  - a. 通过软件：
    - 在 SCB 的 USB 串行 (COM) 端口上发送命令 “bsl”。
  - b. 通过硬件 (移除 EVM)：
    - 使用镊子 (或导线) 短接标记为 DFU (请参见图 4-3) 的两个测试点，同时按下 RESET (复位) 按钮。如果正确操作，SCB 上的 LED D1 会熄灭，而 LED D5 (电源 LED) 保持亮起。如果 LED D1 仍点亮，则 GUI 固件仍为运行状态，器件未进入 DFU 模式。

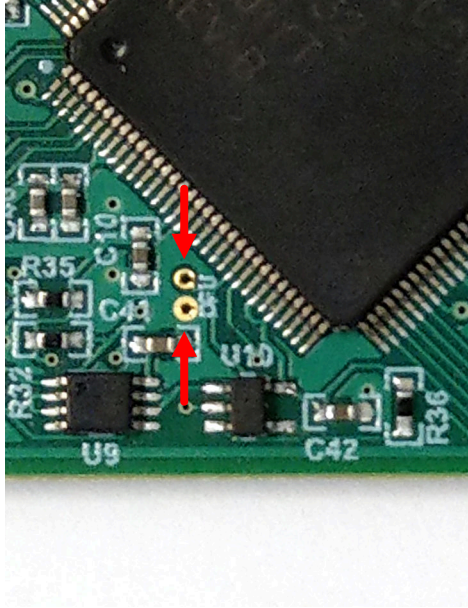


图 4-3. 用于手动进入 DFU 模式的测试点

2. MCU 进入 DFU 模式后，现在可以通过执行以下操作来通过 USB 引导加载程序 (BSL) 脚本程序工具和批处理文件上传固件：
  - a. 从 EVM 页面下载固件包和 BSL 脚本程序工具，或使用链接：<https://www.ti.com.cn/tool/cn/download/sbac295>。
  - b. 将固件文件夹解压缩并运行 .bat 文件。
  - c. 刷写固件后从 PC 上拔下 USB 电缆，然后将电缆插回，复位 SCB。

#### 4.1.3 GUI 设置和使用

在 Google Chrome® 或 Firefox® 浏览器中，点击以下链接访问 GUI：[https://dev.ti.com/gallery/info/PositionSensing/TMAG5x73EVM\\_GUI/](https://dev.ti.com/gallery/info/PositionSensing/TMAG5x73EVM_GUI/)



### 4.1.3.1 初始设置

首次设置 GUI 时请遵循以下步骤：

1. 确保前面提到的驱动程序已成功安装，以确保一切正常工作。
2. 将连接的 EVM 和 SCB 单元插入 PC，然后打开之前提供的 [GUI 链接](#)。
3. 单击图 4-4 中所示的 GUI Composer 应用窗口，从网络浏览器启动 GUI。

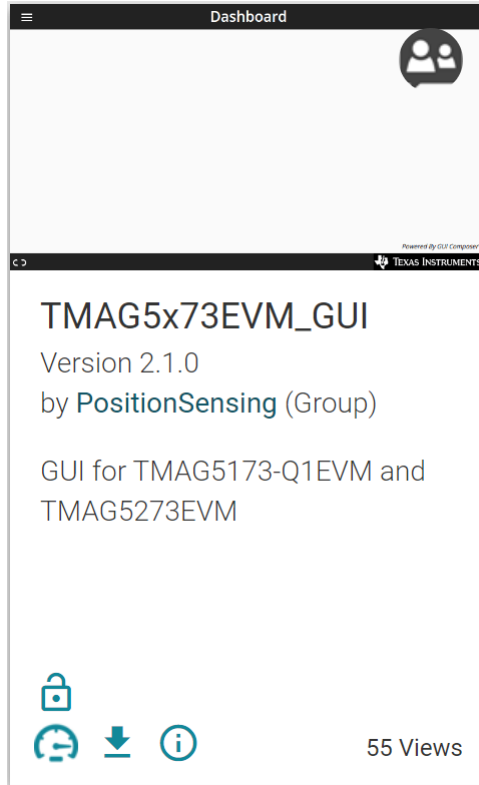


图 4-4. GUI Composer 应用程序窗口

- 首次设置 GUI Composer 时，请根据提示下载 *TI Cloud Agent* 和浏览器扩展，如图 4-5 所示。这些提示会在 README.md 对话框关闭后出现。


## TI Cloud Agent Installation

Hardware interaction requires additional one time set up. Please perform the actions listed below and try your operation again.(What's this?)

- Step 1: **INSTALL** browser extension
- Step 2: **DOWNLOAD** and install the TI Cloud Agent Application
- Help. I already did this

**FINISH**

图 4-5. TI Cloud Agent

4. 单击图 4-4 中所示的 *GUI Composer* 窗口中的  图标，离线下载 GUI (可选)。

### 4.1.3.2 GUI 操作

若要操作 GUI，请执行以下步骤：

1. 按照节 4.1.3.1 中所述连接和启动 GUI。
2. 将 EVM 连接到 GUI 后，关闭弹出的 README.md 文件页面。靠近 GUI 左下角的文本为 *Hardware Connected*。



图 4-6. 硬件已连接

- a. 如果在 GUI 的左下角未显示 *Hardware Connected*，请在 *Options >> Serial Port* 下检查不同的硬件 COM 端口。

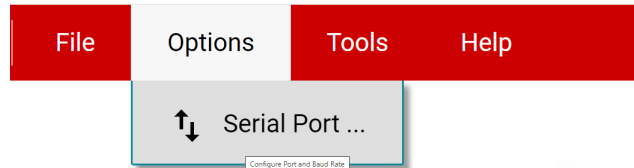


图 4-7. 更改串行端口


- b. 如果硬件仍然没有连接，请确保使用的 GUI 与 EVM 组合正确无误。
3. 点击图 4-8 所示的 *Registers* 图标（左侧的菜单中也提供了该图标），以查看寄存器映射，更改器件设置，并启用寄存器自动读取。有关寄存器或寄存器位字段的问题，请选择  图标。有关寄存器的更多问题，请查看数据表。



图 4-8. 寄存器页面图标

4. 点击图 4-9 所示的 *Plots* 图标（左侧的菜单中也提供了该图标），以查看和保存来自结果寄存器的图形数据。此屏幕展示从相应的 TMAG5x73 结果寄存器中得到的 x 轴、y 轴、z 轴、角度、幅度和温度图。这些图已转换为真实单位 mT 和度。点击相应图表上的 *SAVE PLOT* 按钮来保存特定图表。



图 4-9. 曲线图页面图标

## 4.2 旋推演示

TMAG5273EVM 附带一个 3D 打印的旋推模块。但此 3D 打印件也可与 TMAG5173 搭配使用，因为两个器件均使用相同的磁场范围。若要使用旋推演示，请执行以下步骤：

1. 将旋推模块连接到 EVM (请参阅图 4-10 展示的示例，了解如何将此模块连接到 EVM 的 A1 部分)。

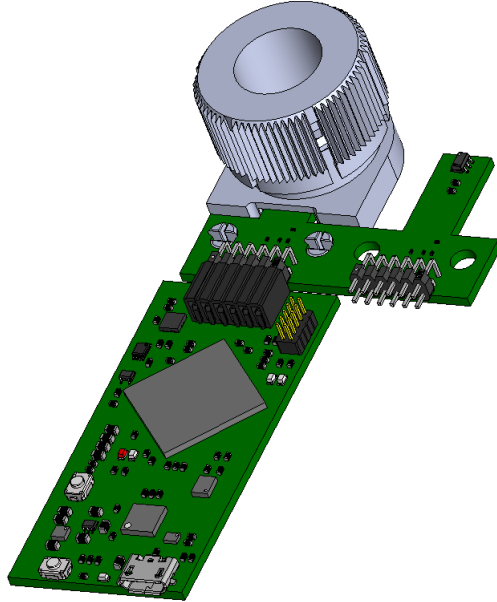


图 4-10. EVM 上的旋推模块

2. 在 GUI 寄存器页面中：
  - a. 选择 `DEVICE_CONFIG2` 寄存器并检查以下各项：
    - i. 确保 `OPERATING_MODE` 寄存器位的下拉菜单选项为 `00b = 待机模式`
    - ii. 确保 `TRIGGER_MODE` 寄存器位的下拉菜单选项为 `0b = 在 I2C 命令位开始转换`
  - b. 点击 `SENSOR_CONFIG1` 寄存器并选择 `MAG_CH_EN` 下拉菜单下的 `0011b = 启用 X、Y 通道` 选项，以启用 X 和 Y 通道。
  - c. 点击 `SENSOR_CONFIG2` 寄存器并将 `X_Y_RANGE` 下拉菜单设置为以下选项之一（请注意，为 X 和 Y 轴选择相同的范围选项；但可以单独设置 Z 轴的范围，可与 x 和 y 轴的范围设置不同）：
    - i. 如果 EVM 的 TMAG5273A1 部分连接到 SCB，请选择 `1b = ±80mT (TMAG5273x1)/ ±266mT (TMAG5273x2)` 选项。这样可确保 TMAG5273A1 选择 80mT 选项。请注意，此演示不适用 40mT 范围，因为旋转和推送模块产生的磁通密度大于 40mT，所以要选择 80mT 范围。
    - ii. 如果 EVM 的 TMAG5273A2 部分连接到 SCB，请选择 `0b = ±40mT (TMAG5273x1)/ ±133mT (TMAG5273x2)` 选项。这样可确保选中 133mT 范围选项。这里也可以使用 266mT，但使用此范围得到的结果不如使用 133mT 范围理想。
  - d. 可选：点击 `SENSOR_CONFIG2` 寄存器，将 `ANGLE_EN` 下拉菜单设为 `01B = X 1ST, y 2ND`。执行此步骤可实现 TMAG5273 的角度测量计算。
  - e. 在寄存器映射顶部，将 `Auto Read` 设置为 `As fast as possible`。
3. 转到“Plots”页面中的 `Rotate & Push` 选项卡（请参阅图 4-11）。

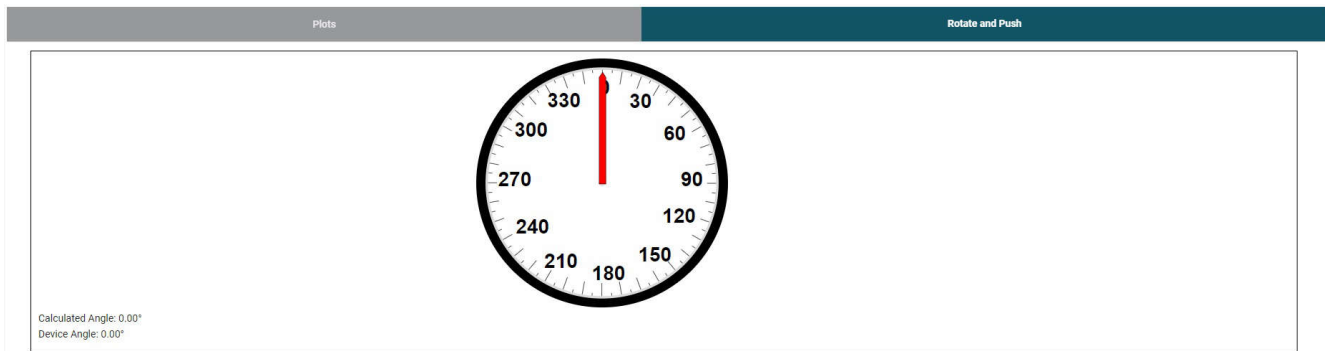


图 4-11. 旋推 GUI 页面

4. 用户在扭动旋推模块的旋钮时，转盘上显示的角度和转盘下的文本也会相应改变。点击 *Plots* 选项卡，可看到此过程中生成的 X 和 Y 通道波形（图 4-12）、器件角度测量（图 4-13）和幅度（图 4-14）。

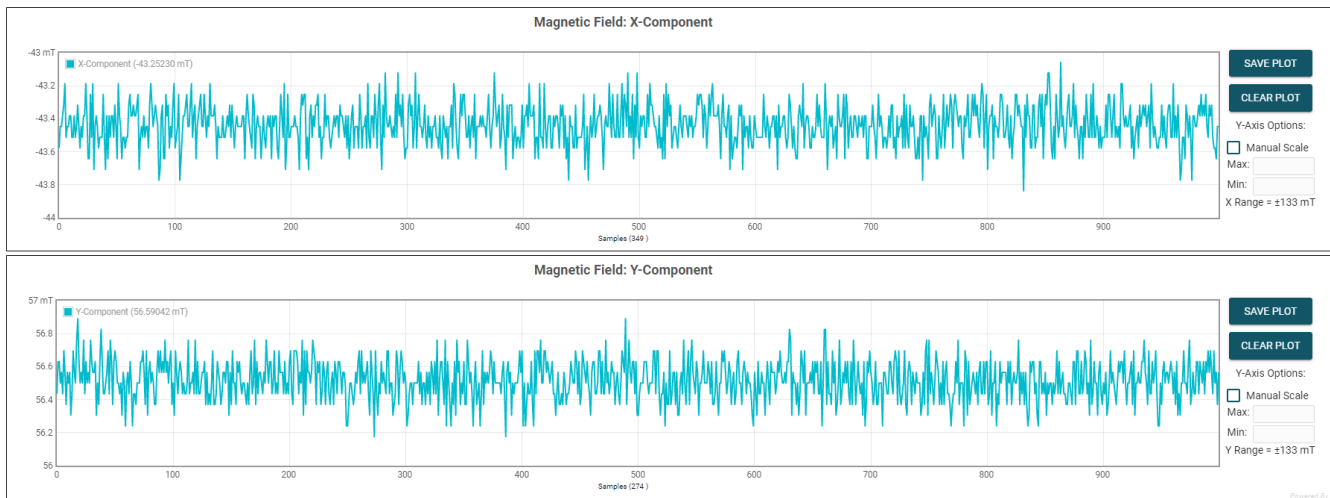


图 4-12. X 和 Y 通道 GUI 图

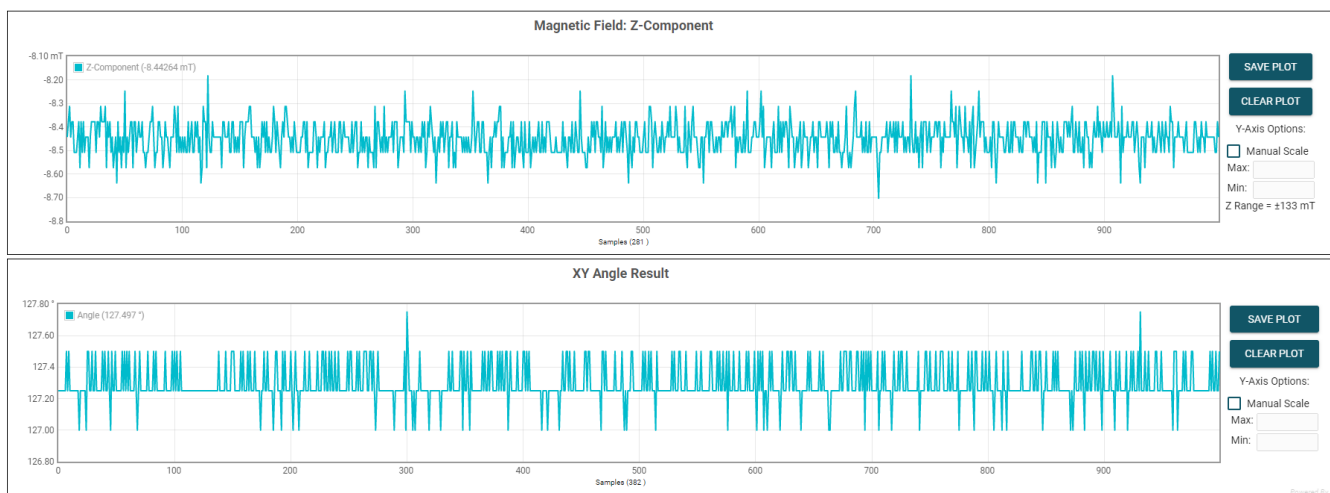


图 4-13. 器件的角度测量图

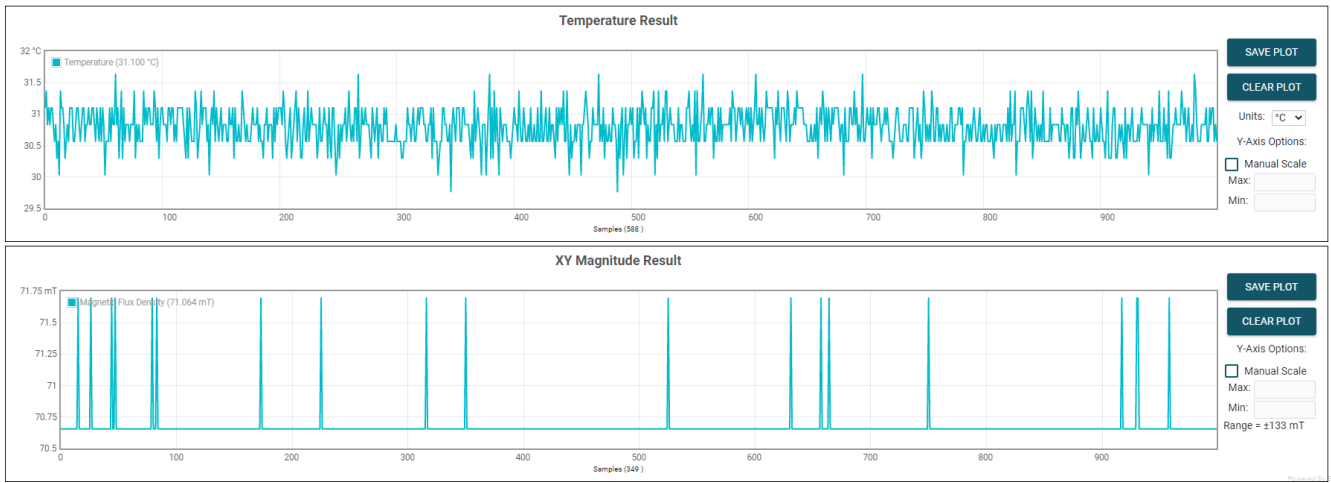


图 4-14. 器件的幅度图

5. 按 **STOP COLLECT** 按钮停止采集数据。
6. 测试特定 **TMAG5x73** 器件型号后，请确保首先从 PC 断开 **SCB** USB 电缆，然后再将 **SCB** 连接到与另一 **TMAG5x73** 器件型号关联的 EVM 板的另一部分。断开电缆后，与另一 **TMAG5x73** 型号关联的 EVM 板的部分必须连接到 **SCB**，然后再将 **SCB** USB 电缆重新连接到 PC。

### 4.3 控制手柄演示

**TMAG5173EVM** 配有 3D 打印的游戏手柄。但此 3D 打印件也可与 **TMAG5273** 搭配使用，因为两个器件均使用相同的磁场范围。若要使用控制手柄演示，请遵循如下步骤：

1. 将控制手柄模块连接到 EVM。请参阅图 4-15，了解如何将此模块连接到两个 **TMAG5173** EVM 部分之一的示例。

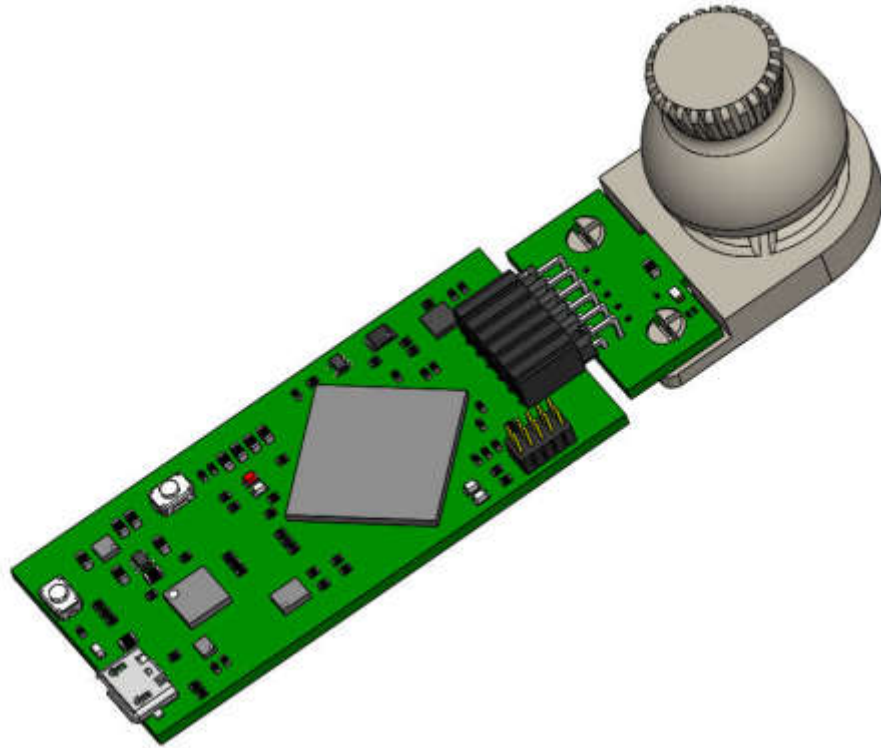


图 4-15. EVM 上的控制手柄模块

2. 在 GUI 寄存器页面中：
  - a. 选择 **DEVICE\_CONFIG2** 寄存器并检查以下各项：

- i. 确保 OPERATING\_MODE 寄存器位的下拉菜单选项为 00b = 待机模式 (在出现触发事件时开始新的转换)
  - ii. 确保 TRIGGER\_MODE 寄存器位的下拉菜单选项为 0b = 在 I2C 命令位开始转换
  - b. 点击 SENSOR\_CONFIG1 寄存器并选择 MAG\_CH\_EN 下拉菜单下的 0011b = 启用 X、Y 通道选项，以启用 X 和 Y 通道。用户还可以选择 0111b = 启用 X、Y、Z 通道选项，以启用 Z 通道，但观察控制手柄的动态效果只需要 X 和 Y 通道。如果启用了 Z 通道，请记住此通道相比 X 和 Y 通道可看到更大的视野。选择 Z\_RANGE 寄存器位下拉菜单下的 1b = ±80 mT (TMAG5x73A1)/ ±266mT (TMAG5X73A2) 选项，确保 SENSOR\_CONFIG2 寄存器中的 Z\_RANGE 位设为 1。
3. 转到 Results Data 页面中的 Plots 选项卡。确保在 Results to collect/show 框中至少选中了“X Component”和“Y Component”复选框，然后按下图 4-16 中显示的 COLLECT DATA 按钮。

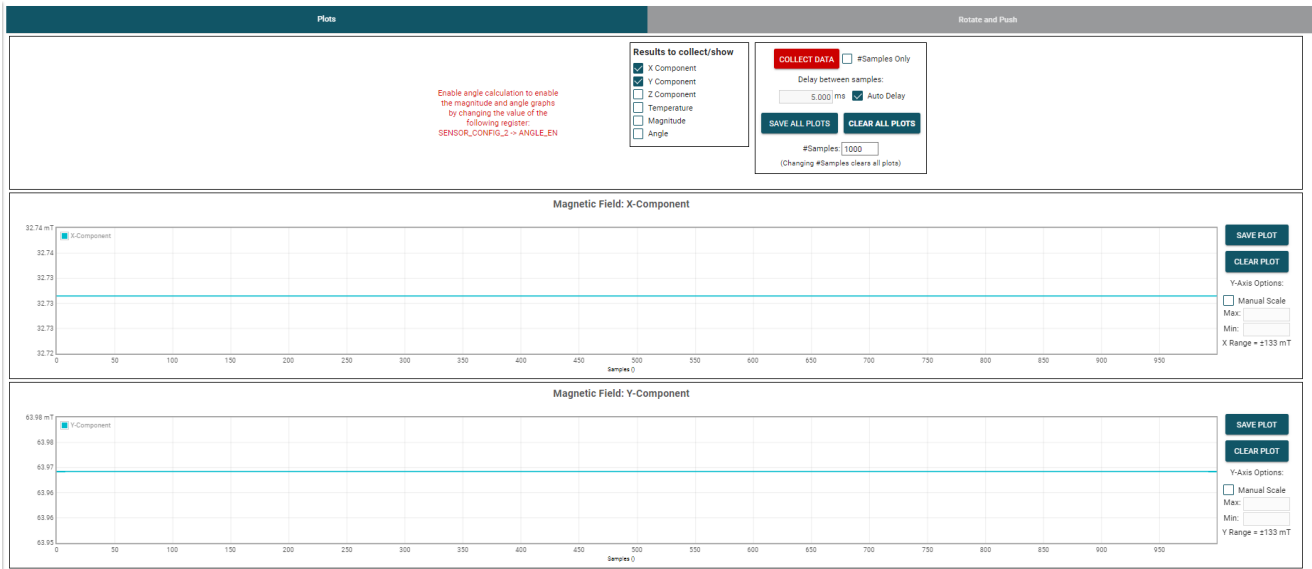


图 4-16. 使用控制手柄模块开始收集数据之前的 GUI

- a. 当用户移动控制手柄时，X 和 Y 读数会变化。



图 4-17. 移动控制手柄后 X 和 Y 通道 GUI 图的示例

- i. 请注意，由于游戏手柄中球形磁体安装位置的差异，对于游戏手柄的特定位置，不同的游戏手柄可能有不同的磁性读数。但是在校准期间将不同的游戏手柄位置与磁通密度读数相对应，可以解决这个问题，方法与以下视频中介绍的类似：<https://training.ti.com/designing-joysticks-hall-effect-sensors>

4. 按 **STOP COLLECT** 按钮停止采集数据。
5. 测试特定 **TMAG5x73** 器件型号后，请确保首先从 PC 断开 **SCB USB** 电缆，然后再将 **SCB** 连接到与另一 **TMAG5x73** 器件型号关联的 **EVM** 板的另一部分。断开电缆后，与另一 **TMAG5x73** 型号关联的 **EVM** 板的部分必须连接到 **SCB**，然后再将 **SCB USB** 电缆重新连接到 PC。

#### 4.4 直接 EVM 串行通信

如有需要，**SCB** 可通过 **USB 串行 (COM)** 端口直接与 **EVM** 进行通信，而无需使用 **GUI**。可以通过串行端口直接发送所需的命令字符串，并接收结果。这有助于通过自定义设置/脚本/**GUI** 连接 **EVM**。请注意，**TMAG5x73EVM** 必须连接至 **SCB**，才能从 **SCB** 接收任何命令响应。

若要读取和写入寄存器，请遵循以下格式：

- 读取寄存器命令格式：`rreg ADR`
  - 其中 **ADR** 是十六进制地址，`rreg` 始终为小写
  - 寄存器地址可以是大写或小写，并且不需要以“**0x**”开头。也可以选择用 **0** 来填补寄存器地址。例如，若要读取寄存器地址 **0xE**，一些有效的命令可包括：
    - `rreg e`
    - `rreg 0E`
    - `rreg 0x0E`
      - 使用“**0x**”时，“**x**”必须是小写。
  - [图 4-18](#) 是此命令的响应示例：

```
{"acknowledge": "rreg 0xE"}
{"register": {"address": 14, "value": 21577}}
{"evm_state": "idle"}
```

图 4-18. 寄存器读取响应示例

值右侧的数字表示从寄存器读取的值。请注意，此值以十进制表示，而不是十六进制。

- 写入寄存器命令格式：`wreg ADR VAL`
  - 其中 **ADR** 和 **VAL** 是十六进制地址，`wreg` 始终为小写
  - 寄存器地址和值可以是大写或小写，并且不需要以“**0x**”开头。也可以选择用 **0** 来填补寄存器地址和值。例如，若要向寄存器地址 **0x0** 写入值 **4**，一些有效的命令可包括：
    - `wreg 0 4`
    - `wreg 00 0x4`
    - `wreg 0x00 0x04`
      - 使用“**0x**”时，“**x**”必须是小写。
  - [图 4-19](#) 是此命令的响应示例：

```
{"acknowledge": "wreg 0x00 0x04"}
{"console": "Writing 0x0004 to DEVICE_CONFIG_1 register"}
{"evm_state": "idle"}
```

图 4-19. 寄存器写入响应示例

其他有用的命令包括：

- 固件版本命令格式：`id`
  - 此命令会输出配置 **SCB** 的 **EVM** (本例中为 **TMAG5273EVM**) 以及 **SCB** 中所加载固件版本的相关日期。
  - [图 4-20](#) 是此命令的响应示例：

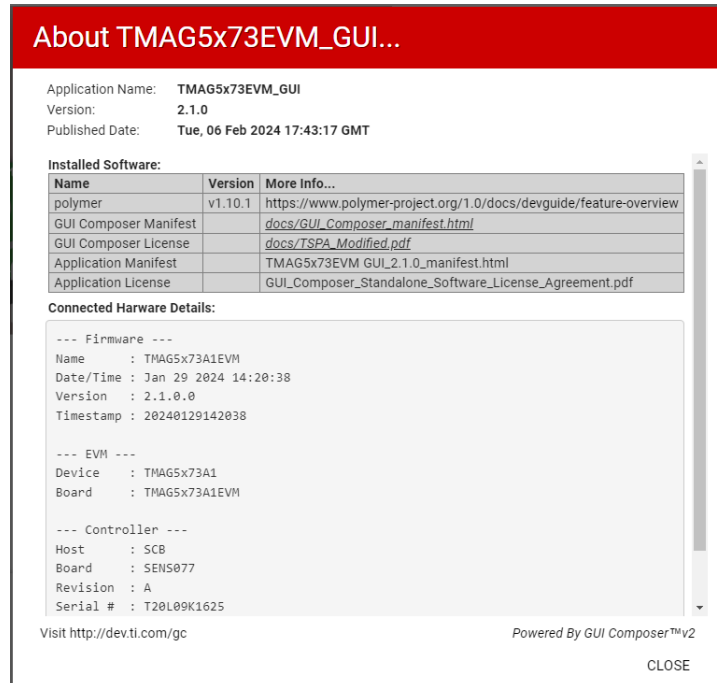
```

{"acknowledge":"id"}
{"id":{"name":"TMAG5x73A1EVM","version":"2.1.0.0","date":"Jan 29 2024","time":"14:20:38"}}
{"evm_state":"idle"}

```

**图 4-20. 固件版本命令响应示例**

- 从此命令中得到的日期和时间与 GUI 的 *About* 屏幕中显示的日期和时间相同 ( 请参阅图 4-21 )。点击 GUI 的 *Help* 菜单下的 *About* 选项，查看 *About* 屏幕。



**图 4-21. GUI “About” 屏幕中的固件修订版本**

- BSL 命令格式：`bsl`
  - 此命令将器件置于 BSL 模式，再次刷写 SCB 固件之前需要这样做。进入 BSL 模式的另一种方式是在硬件中操作，如节 4.1.2.1 的步骤 1b 中所述。在进入 BSL 模式之前，LED D1 会亮起。如果成功进入 BSL 模式，LED D1 会熄灭，这时只有电源 LED (LED D5) 亮起。进入 BSL 模式后，器件不再接受上述任何命令。
  - 图 4-22 展示了此命令的响应示例：

```

{"acknowledge":"bsl"}

```

**图 4-22. BSL 命令响应**

- 触发转换命令格式：`rreg 0`
  - 如果器件处于待机模式，新的转换设置为通过 I2C 触发，在寄存器 0 处进行寄存器读取会自动开始一组新的转换。



## 5 电路

本节总结了 EVM 子系统及元件。

### 5.1 TMAG5x73 EVM 元件

本节介绍了主要的 TMAG5x73 器件和配套元件。在板上的 A1 和 A2 部分重复的元件封装，在元件名称后均附有 \_A1 或 \_A2，指示该元件属于电路板的 A1 部分还是 A2 部分。U1\_A1 和 U1\_A2 元件对应不同的 TMAG5x73 器件型号，除此之外所有其他 \_A1 元件均与相应的 \_A2 元件使用相同元件。

该 EVM 具有以下元件：

- U1\_A1 是电路板上 A1 部分的 TMAG5x73A1 器件，U1\_A2 是电路板上 A2 部分的 TMAG5x73A2 器件。
- C1\_A1、C1\_A2、C2\_A1 和 C2\_A2 是旁路电容器，放置在传感器附近，有助于降低电源噪声并在需要时快速为器件提供电流。
- J1A\_A1 和 J1B\_A1 是将 TMAG5x73A1 的数字引脚和电源引脚连接到 SCB 控制器的主要接头引脚。类似地，J1A\_A2 和 J1B\_A2 是将 TMAG5x73A2 的数字引脚和电源引脚连接到 SCB 控制器的主要接头引脚。
- 电阻器 R1\_A1 和 R1\_A2 从 SCB 板将 3.3V 电源轨连接到 TMAG5x73A1 和 TMAG5x73A2。如果用户希望从其他电源为 TMAG5x73 供电，请移除这些电阻器。
- 电阻器 R2\_A1 和 R2\_A2 是 TMAG5x73 器件的 SCL 引脚上的上拉电阻器。类似地，电阻器 R3\_A1 和 R3\_A2 是 TMAG5x73 器件的 SDA 引脚上的上拉电阻器。R4\_A1 和 R4\_A2 是 TMAG5x73 器件的中断引脚上的上拉电阻器。

### 5.2 SCB LED

SCB 板上的三个 LED 用于指示状态：

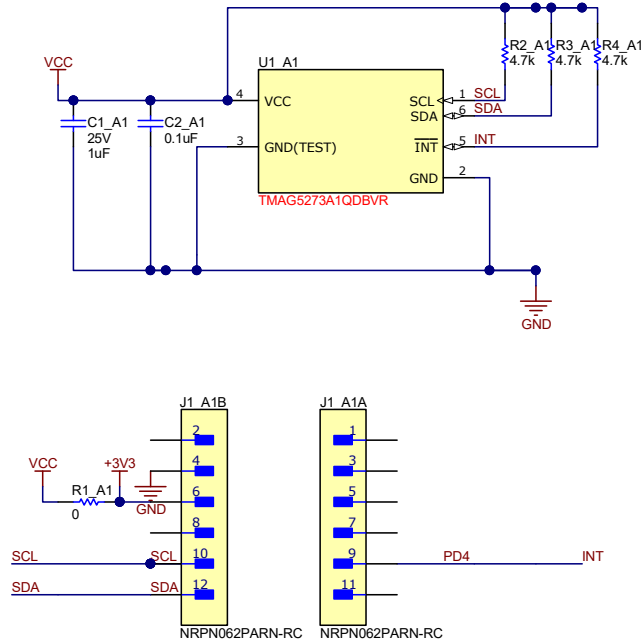
- LED D5 是绿色 LED，USB 连接到 SCB 后会亮起，USB 也会为 SCB 和任何连接的 TMAG5x73 器件供电。
- LED D1 是绿色 LED，指示 TMAG5x73 EVM 固件已加载到板上，EVM 未处于 DFU 模式。如果 EVM 通过软件或硬件进入 DFU 模式，此 LED 将熄灭，LED D5 保持亮着。

## 6 原理图、PCB 布局和物料清单

### 备注

电路板布局未按比例显示。这些图旨在显示电路板的布局。而不用于制造 EVM PCB。

### 6.1 原理图

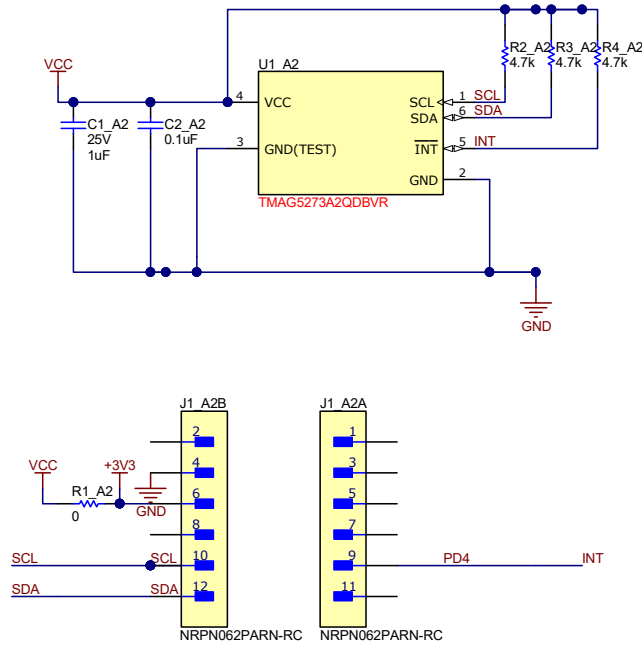


PCB  
LOGO  
Texas Instruments



PCB  
LOGO  
WEEE logo

图 6-1. EVM TMAG5273A1 部分的原理图



PCB LOGO  
Texas Instruments



PCB LOGO  
WEEE logo

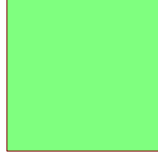
图 6-2. EVM TMAG5273A2 部分的原理图

H1 MECH SENS077	H2 MECH 6612041	H3 MECH D2X0	H4 MECH D82DIA	H5 MECH Rotate&PushModule
-----------------------	-----------------------	--------------------	----------------------	---------------------------------

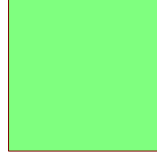
 FID1	 FID2	 FID3
---	---	---

PCB Number: SENS078  
PCB Rev: B

A1  
SENS078B\_Schematic.SchDoc



A2  
SENS078B\_Schematic.SchDoc



ZZ1

Assembly Note

These assemblies are ESD sensitive, ESD precautions shall be observed.

ZZ2

Assembly Note

These assemblies must be clean and free from flux and all contaminants. Use of no clean flux is not acceptable.

ZZ3

Assembly Note

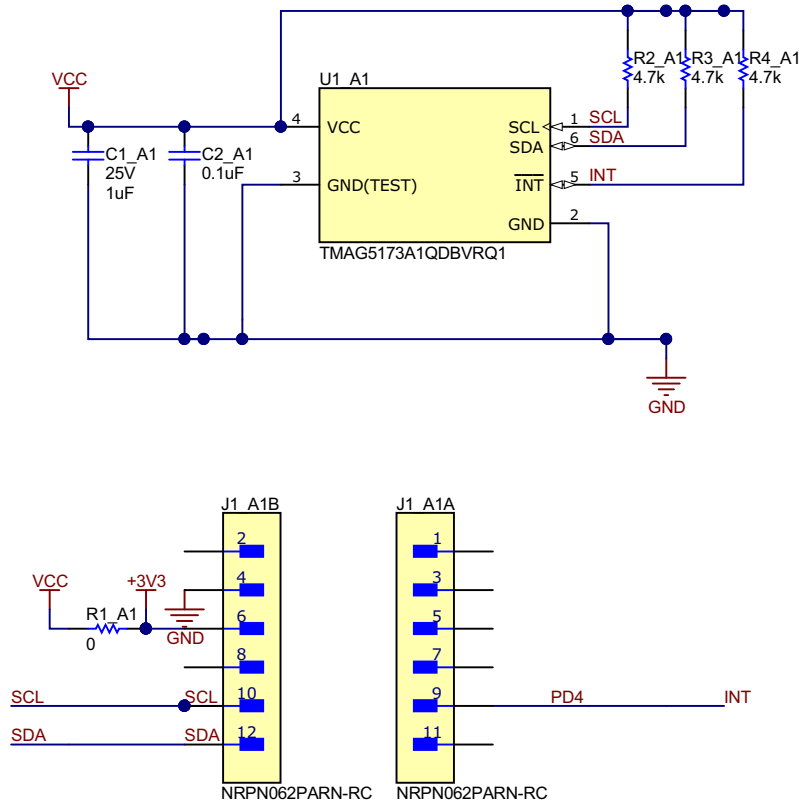
These assemblies must comply with workmanship standards IPC-A-610 Class 2, unless otherwise specified.

ZZ4

Assembly Note

The boards should be shipped connected together. Please do not break the board into two by cutting on the score line.

**图 6-3. TMAG5273EVM 硬件原理图**

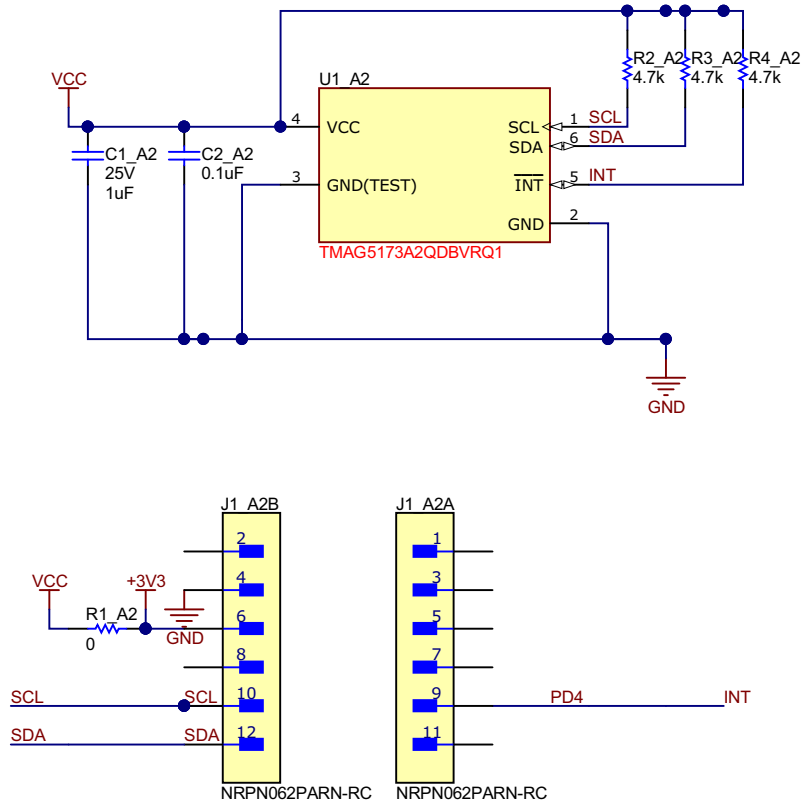


PCB  
LOGO  
Texas Instruments



PCB  
LOGO  
WEEE logo

图 6-4. EVM TMAG5173A1 部分的原理图



PCB  
LOGO  
Texas Instruments



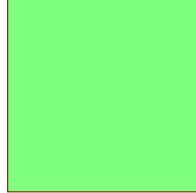
PCB  
LOGO  
WEEE logo

图 6-5. EVM TMAG5173A2 部分的原理图

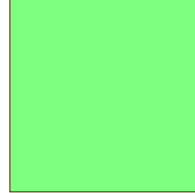


PCB Number: SENS098  
PCB Rev: A

A1  
SENS098A\_Schematic.SchDoc



A2  
SENS098A\_Schematic.SchDoc



ZZ1

Assembly Note

These assemblies are ESD sensitive, ESD precautions shall be observed.

ZZ2

Assembly Note

These assemblies must be clean and free from flux and all contaminants. Use of no clean flux is not acceptable.

ZZ3

Assembly Note

These assemblies must comply with workmanship standards IPC-A-610 Class 2, unless otherwise specified.

ZZ4

Assembly Note

The boards should be shipped connected together. Please do not break the board into two by cutting on the score line.

**图 6-6. TMAG5173EVM 硬件原理图**

## 6.2 PCB 布局

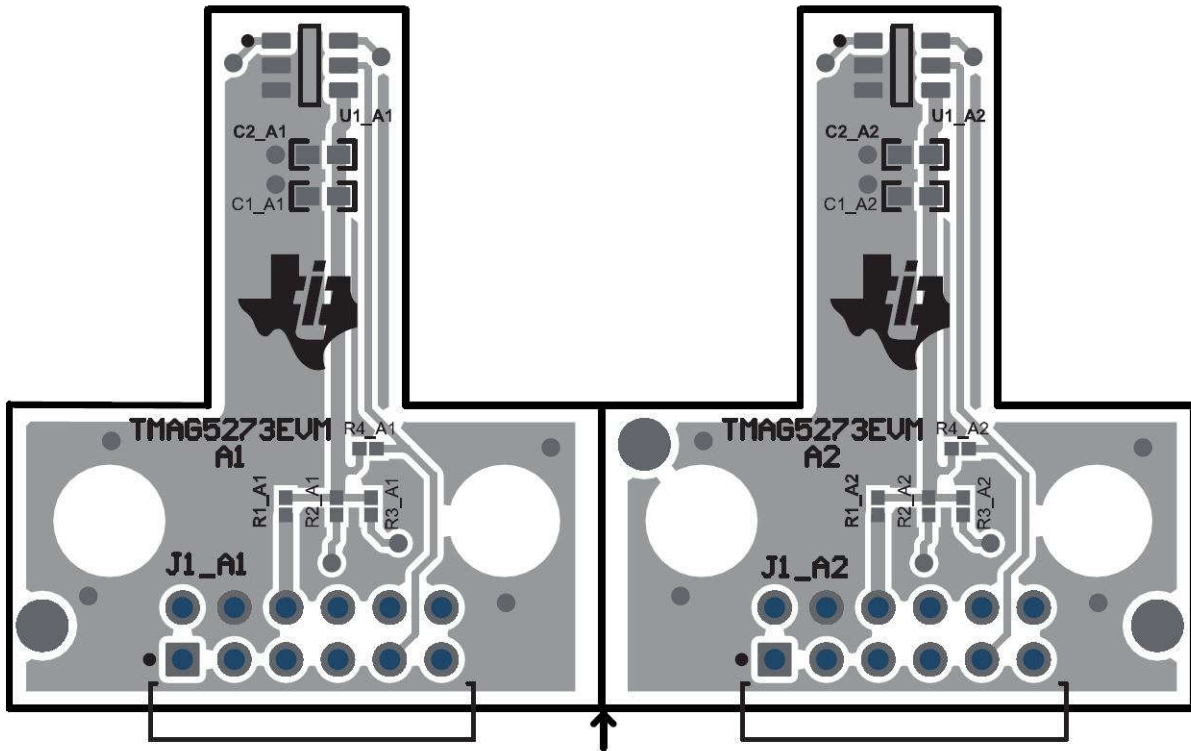


图 6-7. TMAG5273EVM 顶视图

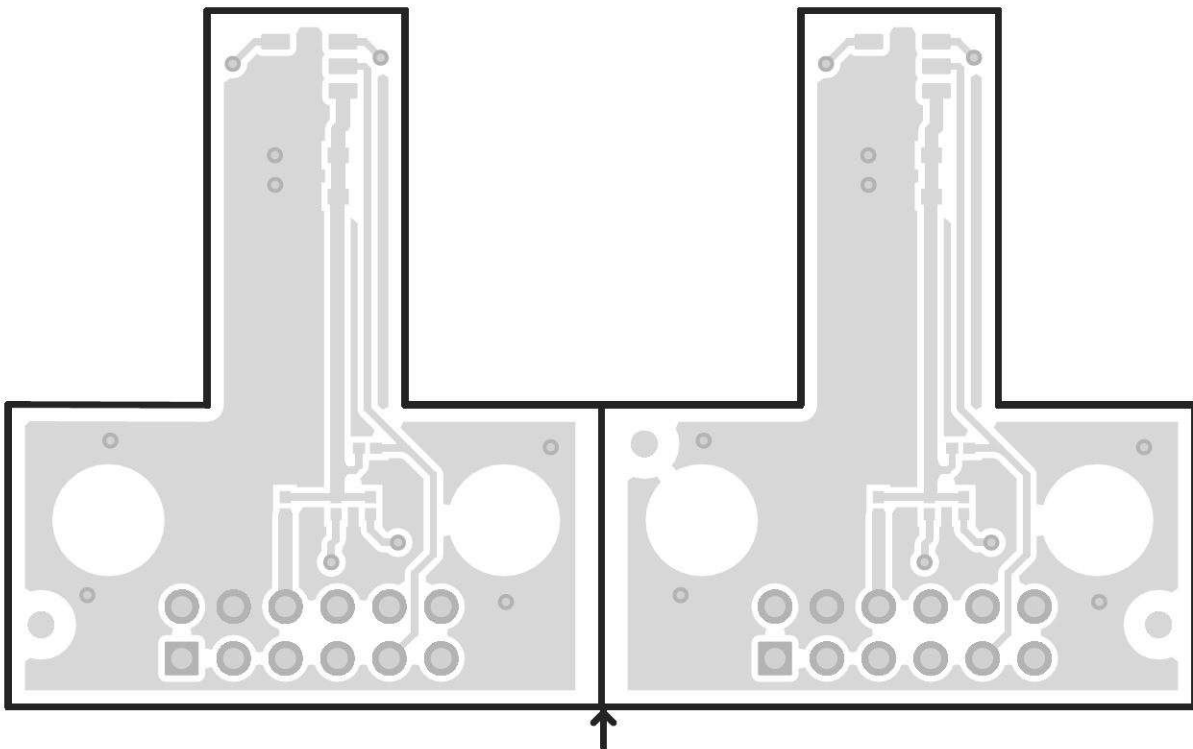


图 6-8. TMAG5273EVM 顶层



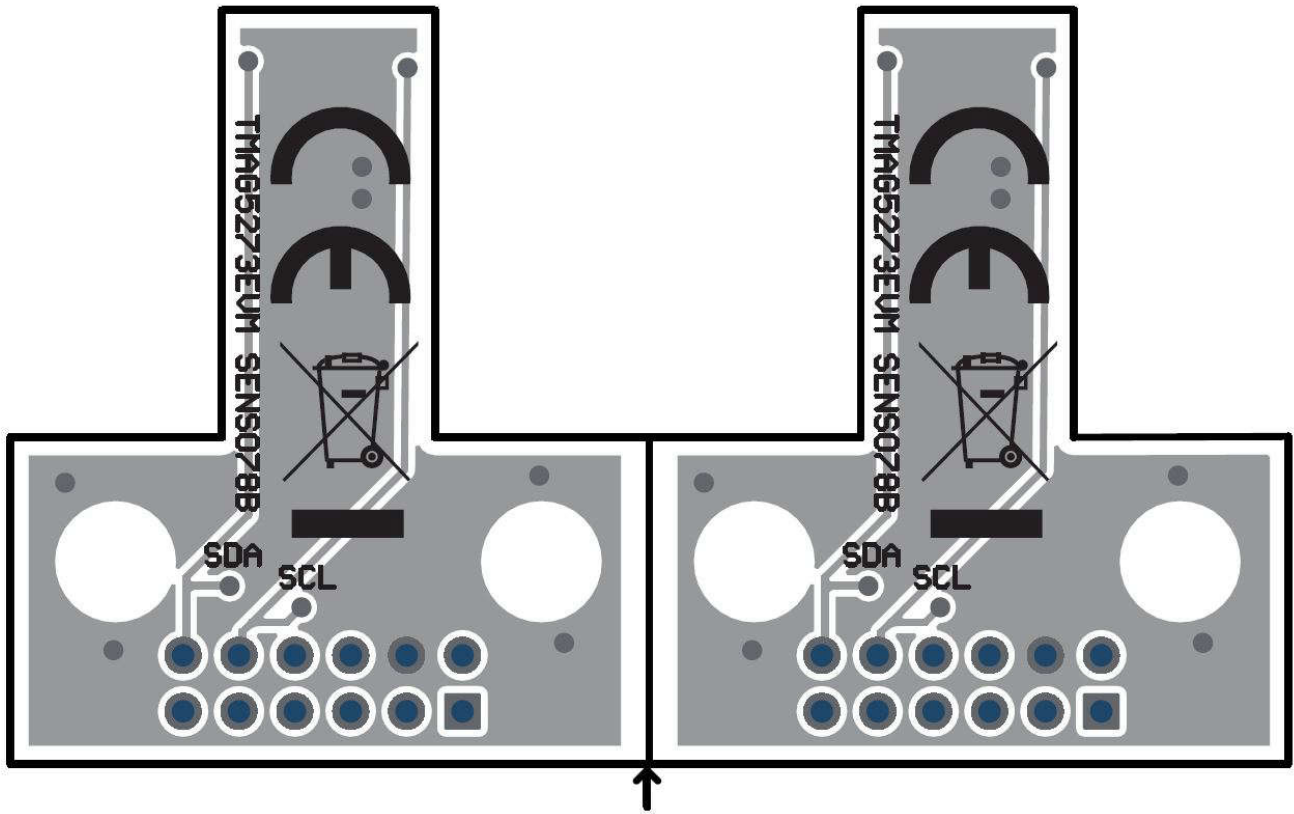


图 6-9. TMAG5273EVM 底视图

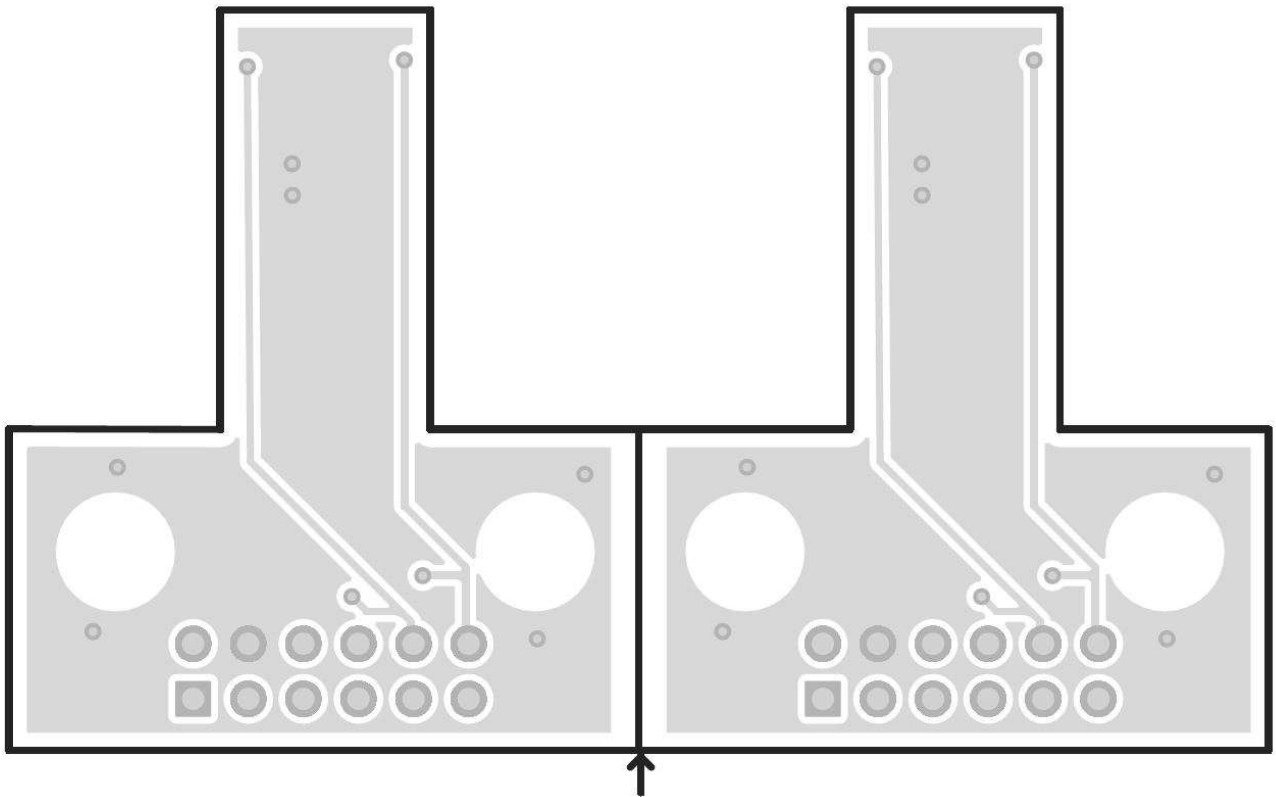


图 6-10. TMAG5273EVM 底层

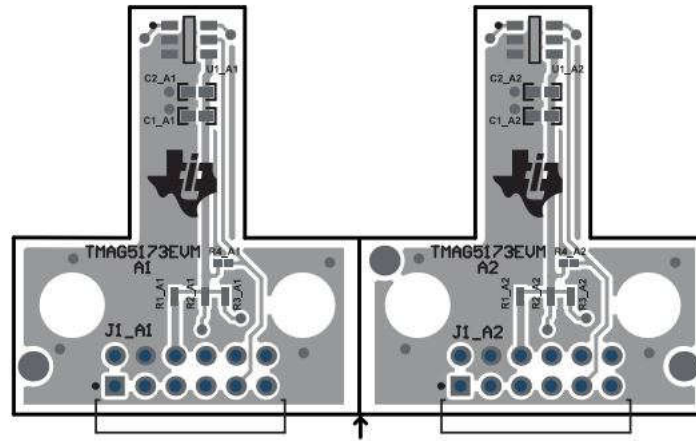


图 6-11. TMAG5173EVM 顶视图

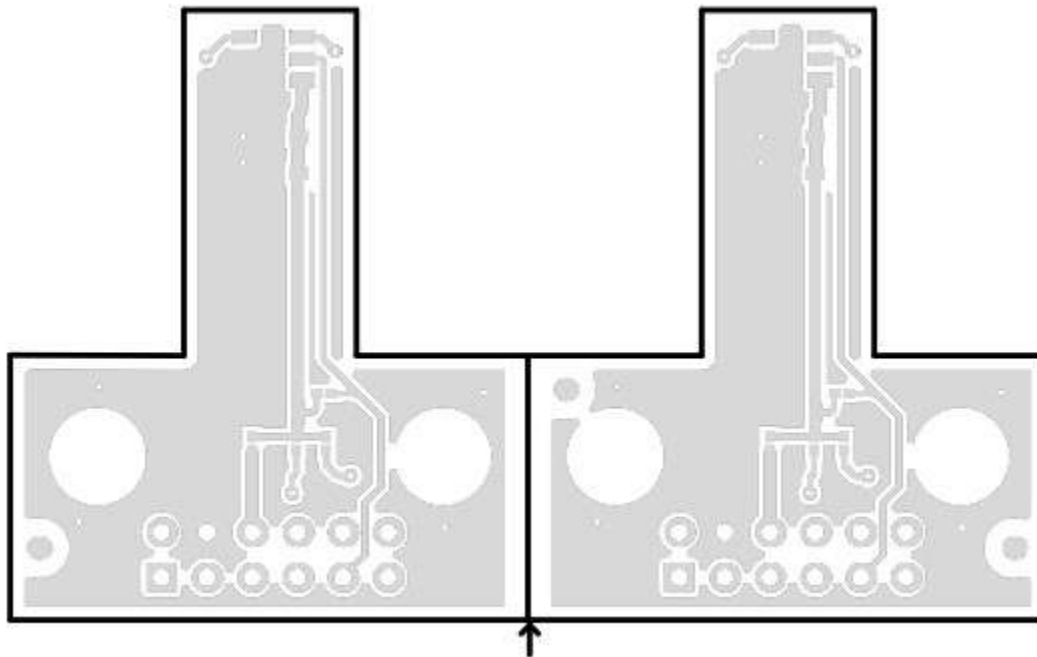


图 6-12. TMAG5173EVM 顶层

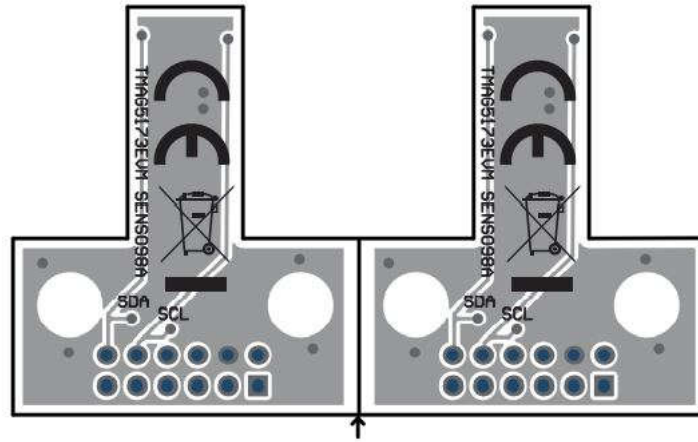


图 6-13. TMAG5173EVM 底视图

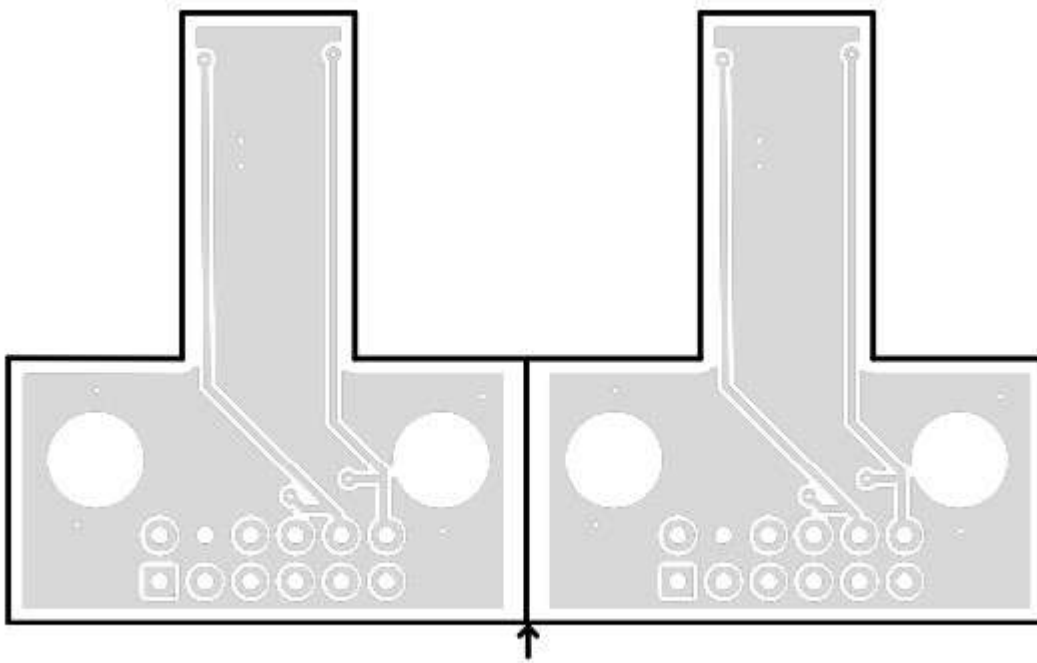


图 6-14. TMAG5173EVM 底层

### 6.3 物料清单

表 6-1 提供了 TMAG5273 EVM 的器件清单。

表 6-1. TMAG5273EVM 物料清单

位号	数量	值	说明	封装参考	器件型号	制造商
IPCB	1		印刷电路板		SENS078	不限
C1_A1、C1_A2	2	1 $\mu$ F	电容, 陶瓷, 1 $\mu$ F, 25V, +/-10%, X5R, 0402	0402	GRM155R61E105KA12D	MuRata
C2_A1、C2_A2	2	0.1 $\mu$ F	电容, 陶瓷, 0.1 $\mu$ F, 50V, +/-20%, X7R, 0402	0402	GRM155R71H104ME14D	MuRata
FID1、FID2、FID3	3		基准标记。没有需要购买或安装的元件。	不适用	不适用	不适用
J1_A1、J1_A2	2		连接器接头 R/A 12 位置 2MM	HDR12	NRPN062PARN-RC	Sullins Connector Solutions
R1_A1、R1_A2	2	0	电阻, 0, 5%, 0.05 W, 0201	0201	CRCW02010000Z0ED	Vishay-Dale
R2_A1、R2_A2、 R3_A1、R3_A2、 R4_A1、R4_A2	6	4.7k	电阻, 4.7k, 5%, 0.05 W, 0201	0201	RC0201JR-7D4K7L	Yageo America
U1_A1	1		具有 I2C 接口的 3 轴线性霍尔效应传感器	SOT23-6	TMAG5273A1QDBVR	德州仪器 (TI)
U1_A2	1		具有 I2C 接口的 3 轴线性霍尔效应传感器	SOT-23-6	TMAG5273A2QDBVR	德州仪器 (TI)

表 6-2 提供了 TMAG5273 EVM 的器件清单。

表 6-2. TMAG5173EVM 物料清单

位号	数量	值	说明	封装参考	器件型号	制造商
!PCB1	1		印刷电路板		SENS098	不限
C1_A1、C1_A2	2	1 $\mu$ F	电容, 陶瓷, 1 $\mu$ F, 25V, +/-10%, X5R, 0402	0402	GRM155R61E105KA12D	MuRata
C2_A1、C2_A2	2	0.1 $\mu$ F	电容, 陶瓷, 0.1 $\mu$ F, 50V, +/-20%, X7R, 0402	0402	GRM155R71H104ME14D	MuRata
FID1、FID2、FID3	3		基准标记。没有需要购买或安装的元件。	不适用	不适用	不适用
J1_A1、J1_A2	2		连接器接头 R/A 12 位置 2MM	HDR12	NRPN062PARN-RC	Sullins Connector Solutions
R1_A1、R2_A2	2	0	电阻, 0, 5%, 0.05 W, 0201	0201	CRCW02010000Z0ED	Vishay-Dale
R2_A1、R2_A2、 R3_A1、R3_A2、 R4_A1、R4_A2	6	4.7k	电阻, 4.7k, 5%, 0.05 W, 0201	0201	RC0201JR-7D4K7L	Yageo America
U1_A1	1		具有 I2C 接口的低功耗线性 3D 霍尔效应传感器	SOT23-6	TMAG5173A1QDBVRQ1	德州仪器 (TI)
U1_A2	1		具有 I2C 接口的低功耗线性 3D 霍尔效应传感器	SOT23-6	TMAG5173A2QDBVRQ1	德州仪器 (TI)

## 7 修订历史记录

注：以前版本的页码可能与当前版本的页码不同

Changes from Revision C (September 2022) to Revision D (February 2024)	Page
• 更新了 BSL 文件链接和 GUI 链接.....	6
• 更新了 BSL 文件的链接.....	7
• 更新了 BSL 文件的链接.....	7
• 更新了 BSL 文件的链接.....	8
• 更新了 GUI 链接.....	8
• 更新了 <a href="#">图 4-4</a> .....	9
• 更新了 GUI 链接.....	9
• 更新了 <a href="#">图 4-20</a> .....	15
• 更新了 <a href="#">图 4-21</a> .....	15

Changes from Revision B (September 2022) to Revision C (September 2022)	Page
• 更改了 GUI 下载链接.....	9
• 更改了 <i>物料清单</i> 表.....	28

Changes from Revision * (May 2021) to Revision A (September 2021)	Page
• 添加了 <a href="#">图 3-1</a> .....	6
• 更改了 <i>EVM</i> 操作中的图.....	7
• 更改了 <a href="#">图 4-4</a> .....	9
• 添加了 <a href="#">节 4.2</a> .....	11
• 添加了 <i>直接 EVM 串行通信</i> .....	15
• 更改了原理图.....	18
• 更改了 <i>PCB 布局</i> 图像.....	24

## 重要声明和免责声明

TI“按原样”提供技术和可靠性数据（包括数据表）、设计资源（包括参考设计）、应用或其他设计建议、网络工具、安全信息和其他资源，不保证没有瑕疵且不做任何明示或暗示的担保，包括但不限于对适销性、某特定用途方面的适用性或不侵犯任何第三方知识产权的暗示担保。

这些资源可供使用 TI 产品进行设计的熟练开发人员使用。您将自行承担以下全部责任：(1) 针对您的应用选择合适的 TI 产品，(2) 设计、验证并测试您的应用，(3) 确保您的应用满足相应标准以及任何其他功能安全、信息安全、监管或其他要求。

这些资源如有变更，恕不另行通知。TI 授权您仅可将这些资源用于研发本资源所述的 TI 产品的应用。严禁对这些资源进行其他复制或展示。您无权使用任何其他 TI 知识产权或任何第三方知识产权。您应全额赔偿因在这些资源的使用中对 TI 及其代表造成的任何索赔、损害、成本、损失和债务，TI 对此概不负责。

TI 提供的产品受 [TI 的销售条款](#) 或 [ti.com](#) 上其他适用条款/TI 产品随附的其他适用条款的约束。TI 提供这些资源并不会扩展或以其他方式更改 TI 针对 TI 产品发布的适用的担保或担保免责声明。

TI 反对并拒绝您可能提出的任何其他或不同的条款。

邮寄地址：Texas Instruments, Post Office Box 655303, Dallas, Texas 75265  
Copyright © 2024，德州仪器 (TI) 公司