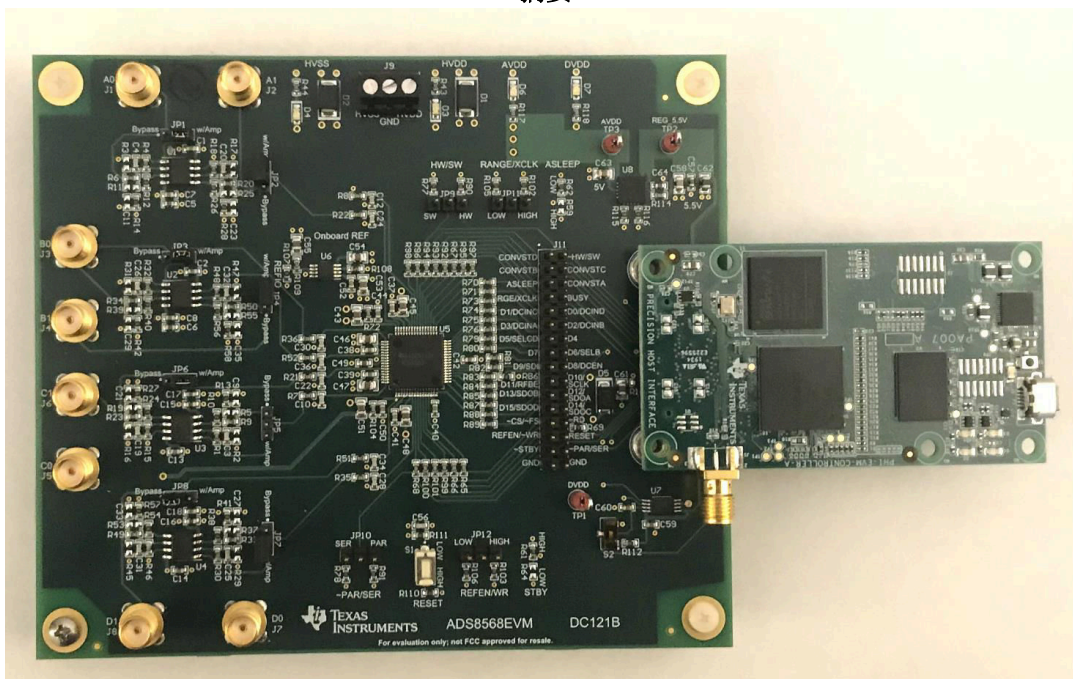


摘要



本用户指南介绍了 ADS8568 评估模块 (EVM) 的操作和使用。ADS8568 是一款八通道同步采样 16 位逐次逼近型 (SAR) 模数转换器 (ADC)。该器件上的每个输入通道可支持高达 $\pm 12V$ 的真双极输入范围。该器件包含一个可编程内部缓冲电压基准。该 ADC 包含一个串行 SPI 接口和一个用于数据通信的并行接口。该器件的配置通过简单的静态数字输入引脚 (硬件模式) 或通过 SPI 接口的通信实现。本用户指南涵盖 ADS8568 电路板的电路说明、原理图和物料清单。

内容

1 EVM 概览	4
1.1 ADS8568EVM-PDK 套件特性.....	4
1.2 ADS8568EVM 电路板特性.....	4
1.3 德州仪器 (TI) 提供的相关文档.....	4
2 EVM 模拟接口	5
2.1 ADC 电源、输入、电压基准和数字连接.....	5
2.2 ADC 放大器驱动.....	6
3 数字接口	7
3.1 并行接口.....	7
3.2 串行接口 (SPI).....	7
3.3 连接到 PHI 连接器.....	7
3.4 ADS8568 的静态信号.....	8
3.5 板载 EEPROM 的 I2C 总线.....	8
4 电源	9
4.1 低压降稳压器.....	9
4.2 电源连接和 LED 指示灯.....	9
5 安装 ADS8568EVM 软件	10
6 ADS8568EVM 操作	13
6.1 连接硬件并运行 GUI.....	13
6.2 ADS8568EVM 的跳线设置.....	14
6.3 用于 ADC 控制的 EVM GUI 全局设置.....	15
6.4 时域显示.....	16
6.5 频域显示.....	17
6.6 直方图显示.....	18
7 修改硬件并使用软件评估 ADS8548 和 ADS8528	19
A 物料清单、布局和原理图	20
A.1 物料清单.....	20
A.2 布局.....	23
A.3 原理图.....	26
B 修订历史记录	29

插图清单

图 1-1. 用于评估的系统连接.....	4
图 2-1. ADC 信号和电源连接.....	5
图 2-2. 放大器驱动电路.....	6
图 3-1. PHI 至 ADS8568EVM 连接器.....	7
图 3-2. 静态数字输入配置.....	8
图 3-3. EVM ID 的 EEPROM.....	8
图 4-1. 用于 AVDD (5V 电源) 的低压降稳压器.....	9
图 4-2. 电源连接和 LED 监视器.....	9
图 5-1. ADS8568 软件安装提示.....	10
图 5-2. 器件驱动程序安装向导提示.....	11
图 5-3. LabVIEW 运行时引擎安装.....	11
图 5-4. 安装后的 ADS8568EVM GUI 文件夹.....	12
图 6-1. ADS8568EVM 硬件设置和 LED 指示灯.....	13
图 6-2. 启动 EVM GUI 软件.....	14
图 6-3. 用于 ADC 控制的全局设置.....	15
图 6-4. 时域显示.....	16
图 6-5. 频域显示.....	17
图 6-6. 直方图显示.....	18
图 7-1. 启用 EEPROM 进行写入.....	19
图 7-2. 为新器件配置 EEPROM 和软件.....	19
图 A-1. 顶层和底层 ADS8568EVM.....	23
图 A-2. 内电源层.....	24
图 A-3. 内接地层.....	25
图 A-4. ADC 原理图.....	26

图 A-5. ADC 驱动原理图.....	27
图 A-6. 电源和 PHI 连接原理图.....	28

表格清单

表 1-1. 相关文档.....	4
表 6-1. 跳线设置.....	14

商标

所有商标均为其各自所有者的财产。

1 EVM 概览

本文档介绍了如何将 EVM 连接到您的计算机和测试设备以评估器件性能并了解器件特性。本文档还介绍了如何安装和使用相关的评估模块软件。

1.1 ADS8568EVM-PDK 套件特性

ADS8568 评估模块套件包含以下特性：

- ADS8568 ADC 诊断测试和准确性能评估所需的硬件和软件
- 带 USB 电源的数字和模拟接口电源。高电压 $\pm 15V$ 电源所需的外部电源。
- 适用于 64 位 Microsoft Windows™7、Windows 8 和 Windows 10 操作系统的易用评估软件。
- PHI 控制器可将 USB (2.0) 或更高版本转换为并行或串行数字通信。

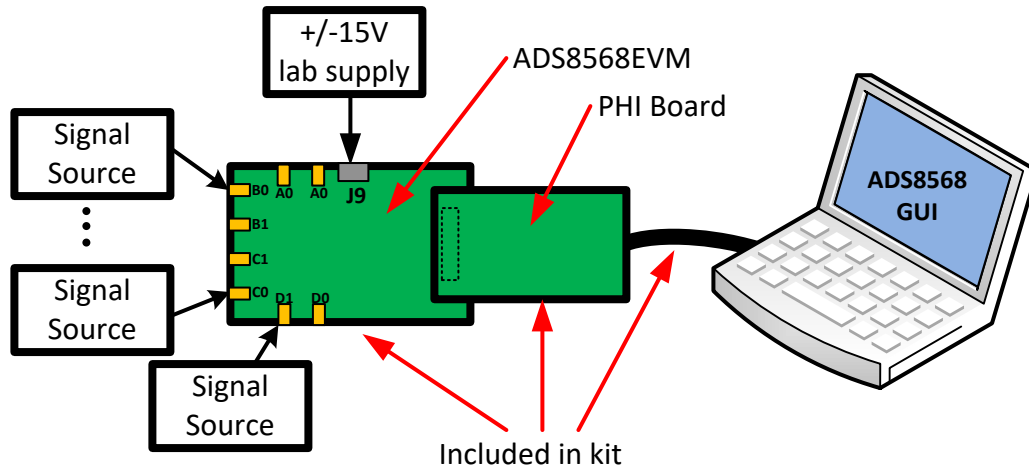


图 1-1. 用于评估的系统连接

1.2 ADS8568EVM 电路板特性

- 八个输入通道，连接至应用于 SMA 连接器或接头的外部单端信号源
- 串行和并行接口通过 60 引脚连接器 (J10) 连接到 PHI 控制器。
- 不包括高压电源 (HVDD 和 HVSS)。通过端子板 J9 连接常见的实验室电源。
- 使用来自 PHI 控制器的 USB 电源生成的低压电源 (AVDD 和 DVDD)。
- 提供集成或外部电压基准选项。

1.3 德州仪器 (TI) 提供的相关文档

[相关文档](#) 列出了此 EVM 中使用的器件，这些器件可能在相关设计中有用。

表 1-1. 相关文档

器件	文献编号
ADS8568	SBAS543
OPA2211	SBOS377
TPS7A4700	SLVS493
REF6025	SBOS708

2 EVM 模拟接口

2.1 ADC 电源、输入、电压基准和数字连接

图 2-1 说明了 AVDD、DVDD、HVDD、HVSS 和基准 IO 上的去耦。去耦电容器符合 ADS8568 数据表中的建议。布局 (请参阅图 2-1) 使用尽可能短的连接方式连接去耦电容, 并使用通孔将接地端连接到 GND 平面。ADS8568 可以使用外部或内部电压基准。这可以通过将 JP9 的位置更改为内部的“INT”或外部的“EXT”进行选择。图 2-1 还展示了模拟输入信号和数字信号连接。

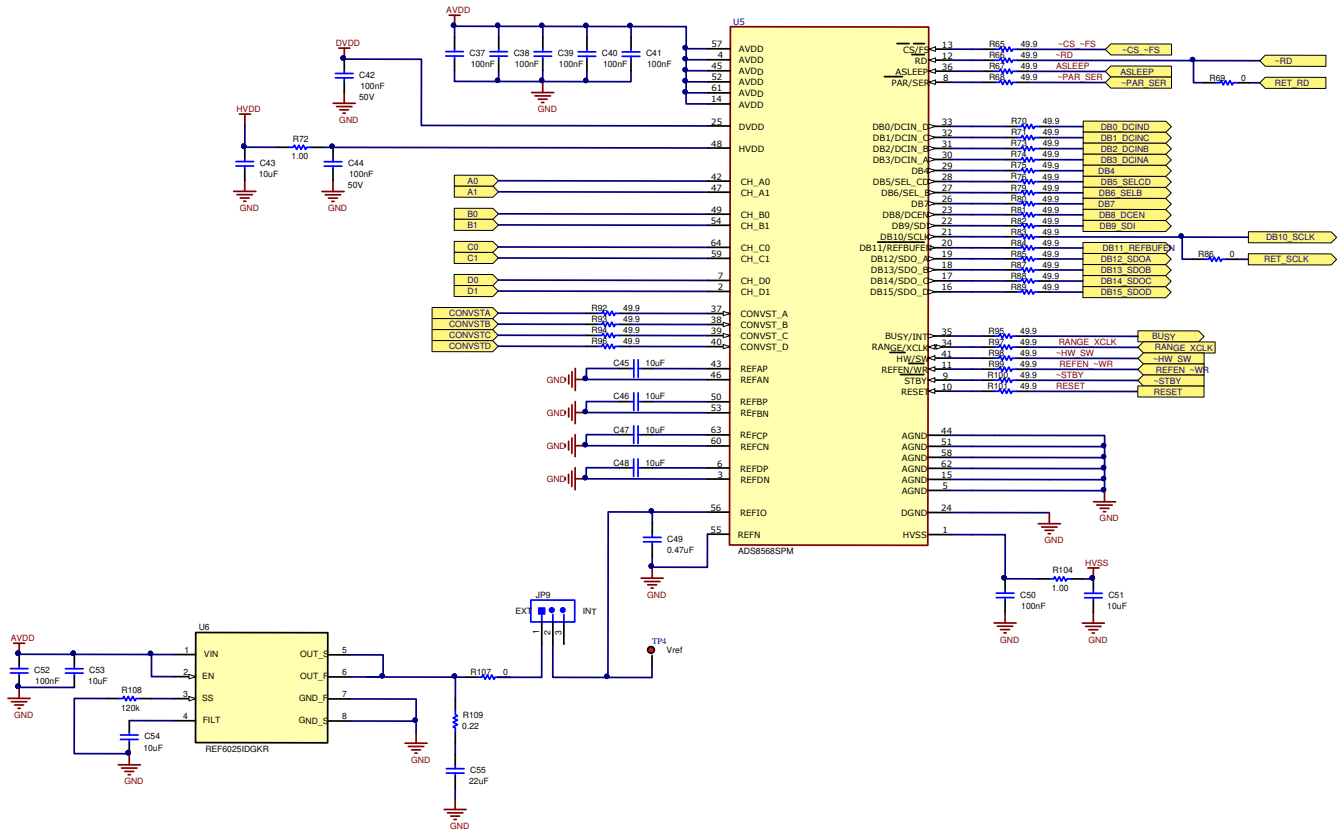


图 2-1. ADC 信号和电源连接

2.2 ADC 放大器驱动

图 2-2 显示了每个 ADC 驱动输入的运算放大器配置。默认配置为反相配置。这可以转换为非反相配置，但卸载 R6 和 R14 并安装 R11。此外，R11 和 C11 可用于创建低通滤波器。跳线 JP1 可用于完全绕过放大器。此图仅显示一个通道，但该电路重复了八次。其他通道请参阅 附录 A。

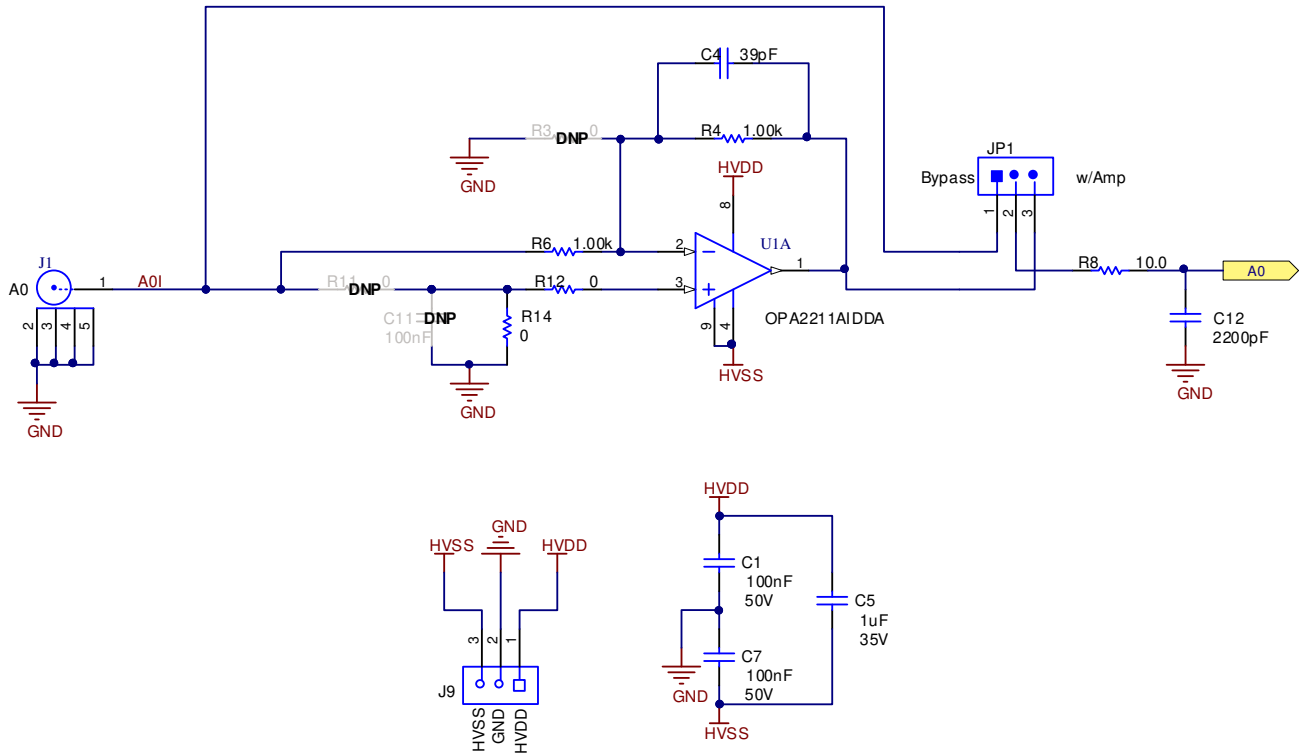


图 2-2. 放大器驱动电路

3 数字接口

如节 1 中所述，EVM 与 PHI 进行交互并通过 USB 与计算机进行通信。EVM 上有两个 PHI 与之通信的器件：ADS8568 ADC (通过 SPI) 和 EEPROM (通过 I2C)。EEPROM 带有配置和初始化 ADS8568 平台所需的预编程信息。将硬件初始化后，不再使用 EEPROM。

3.1 并行接口

并行接口信号在 PHI 控制器上生成并通过 J10 连接。这些信号中的每一个在器件和控制器之间都有一个 47 Ω 电阻器，以减慢信号边沿，从而更大幅度地减少信号过冲。数字信号可在 J11 测试头上进行单一处理。

3.2 串行接口 (SPI)

ADS8568 ADC 在模式 2 (CPOL = 1, CPHA = 0) 中使用 SPI 串行通信。由于串行时钟 (SCLK) 频率可高达 45MHz，ADS8568EVM 在控制器和器件之间提供 47 Ω 电阻以帮助实现信号完整性。通常，在高速 SPI 通信中，快速信号边沿会导致过冲；这些 47 Ω 电阻会减慢信号边沿速率，从而更大幅度减少信号过冲。

3.3 连接到 PHI 连接器

连接器 J10 用于将 PHI 数字控制器 PCB 连接到 ADS8568EVM。此连接器具有所有数字信号以及 5.5V 稳压电源和 DVDD 电源。两个电源来自 USB 连接。5.5V 电源用于生成 AVDD 电源。该连接器还提供 EEPROM 识别电路上使用的 I2C 信号。

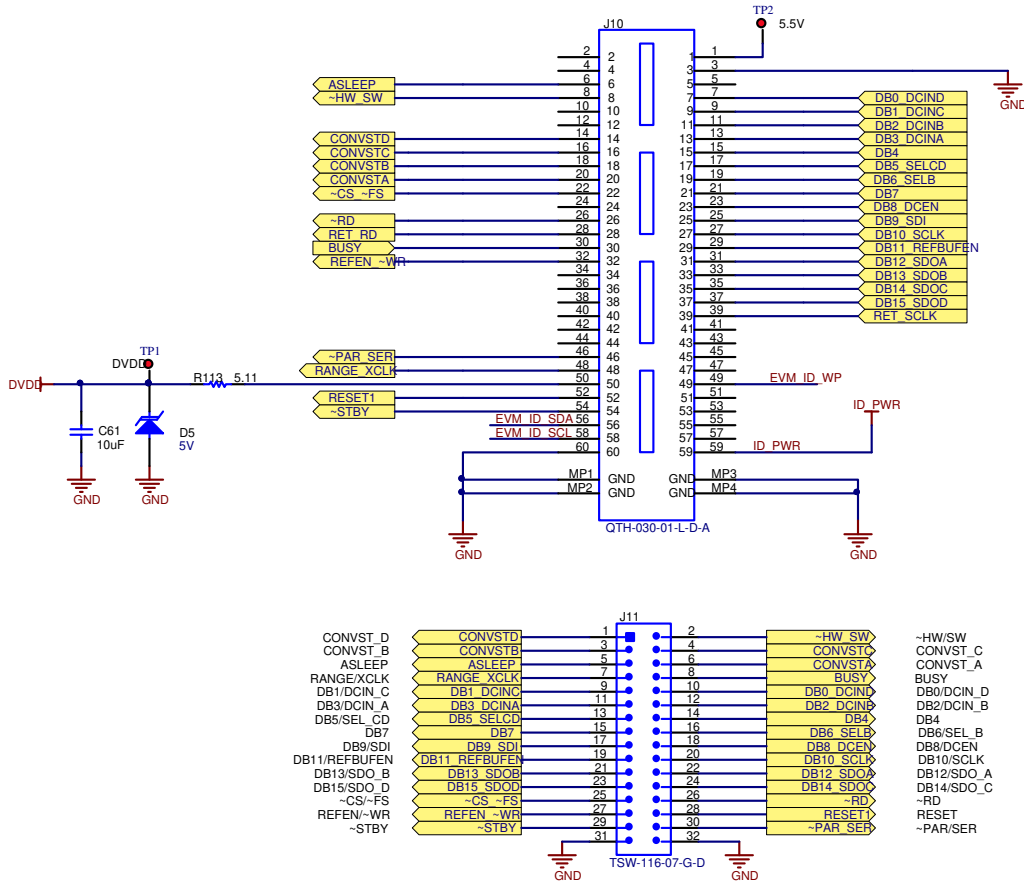


图 3-1. PHI 至 ADS8568EVM 连接器

3.4 ADS8568 的静态信号

ADS8568 有多个静态数字配置引脚。引脚的逻辑状态将决定器件的运行。例如，PAR/SER 数字引脚将确定通信是并行模式还是串行模式。当 GUI 处于“硬件模式”时，这些引脚由 PHI 数字控制器自动控制。这些引脚上的逻辑电平可通过 J11 上的测试点进行监测，或如图 3-2 所示。其中一些数字控制引脚还具有电阻，可用于在不使用 PHI 控制器时配置逻辑电平。图 3-2 显示了静态逻辑配置。要将引脚设置为逻辑高电平，需要安装连接到 DVDD 的电阻器。要将输入设置为逻辑低电平，需要安装连接到 GND 的电阻器。需要注意的是，这些电阻器的配置在使用 PHI 时并不重要，因为它会将逻辑电平驱动到任何 GUI 设置。这些数字输入配置电阻器仅在 EVM 与 PHI 断开并与其他数字控制器一起使用时才起作用。

图 3-2 还显示了复位控制线的操作。此复位可由 PHI 控制器或按钮开关启动。请注意，RESET 是一个高电平有效信号，因此两个 RESET 信号应用于或功能，以便在按下按钮或 PHI 信号驱动为高电平时器件将被复位。

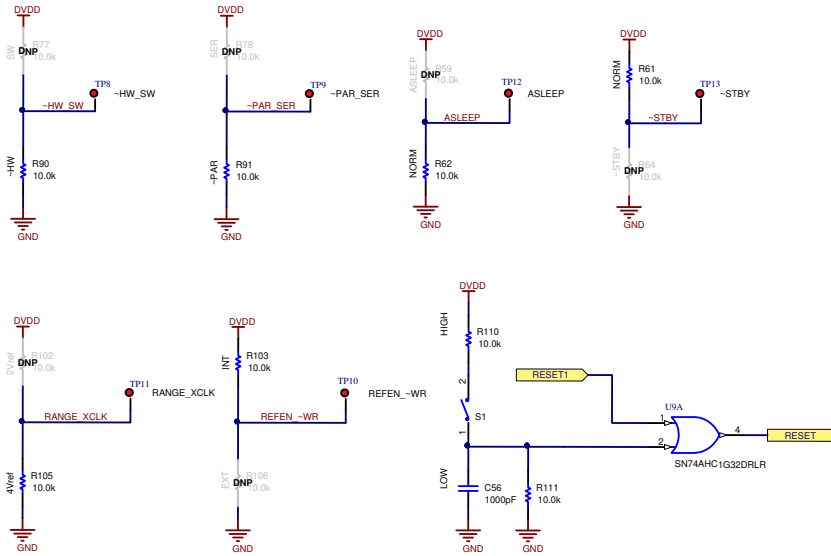


图 3-2. 静态数字输入配置

3.5 板载 EEPROM 的 I2C 总线

图 3-3 中所示的电路与我们的 EVM 控制器 (PHI) 一同使用来识别 EVM。ADS8568 不需要此电路即可操作。开关 (S2) 是一种写保护，不需要为进行 EVM 操作而更改。

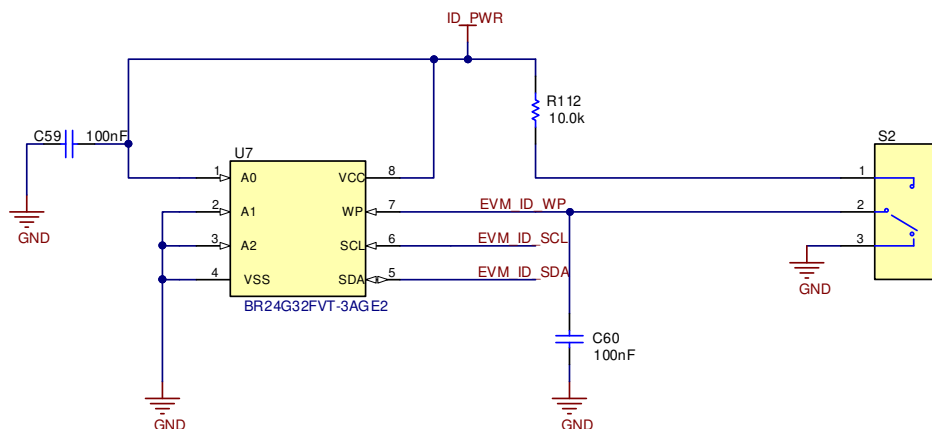


图 3-3. EVM ID 的 EEPROM

4 电源

ADS8568EVM 有四个电源：AVDD (5V)、DVDD (3.3V)、HVDD (15V) 和 HVSS (-15V)。两个高压电源需要外部 $\pm 15V$ 电源，并连接在螺钉端子排 (J9) 上。低压电源 (AVDD 和 DVDD) 由 USB 电源和低压降稳压器 (LDO) 生成。

4.1 低压降稳压器

U8 是一款低压降稳压器 (LDO)，用于将来自 PHI 的 5.5V 稳压电源转换为低噪声 5V 电源。该 LDO 的输入和输出可在 TP2 和 TP3 上进行监测。

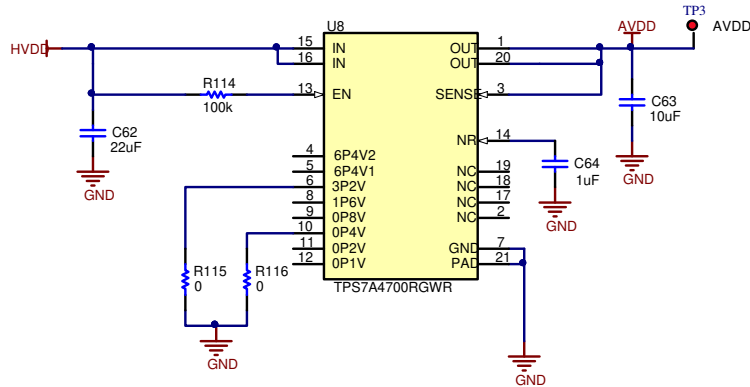


图 4-1. 用于 AVDD (5V 电源) 的低压降稳压器

4.2 电源连接和 LED 指示灯

螺钉端子块 J9 用于连接外部高压电源。评估模块套件中未提供这些电源、预计您将使用低噪声实验室电源来提供此电源 (例如, Keysight E3632a)。高压电源具有瞬态电压抑制器二极管, 有助于保护 ADC 免受瞬态影响。这些电源通常连接到 $\pm 15V$ 。有关操作的详细信息, 请参阅 ADS8568 数据表。图 4-2 还显示了每个电源如何使用 LED 监视器快速验证是否已通电。

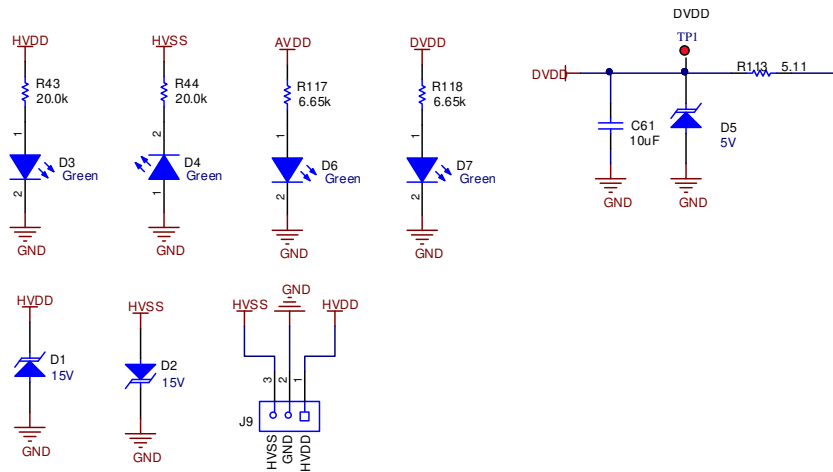


图 4-2. 电源连接和 LED 监视器

5 安装 ADS8568EVM 软件

从 ADS8568EVM 的 Tools and Software 文件夹下载最新版本的 EVM GUI 安装程序，然后运行 GUI 安装程序以在计算机上安装 EVM GUI 软件。

CAUTION

在将 EVM GUI 安装程序下载到本地硬盘之前，请手动禁用计算机上运行的任何防病毒软件。根据防病毒软件设置的不同，安装程序可能会显示错误消息。可以删除 exe 文件。

接受许可协议，并按照图 5-1 中显示的屏幕说明进行操作，以完成安装。

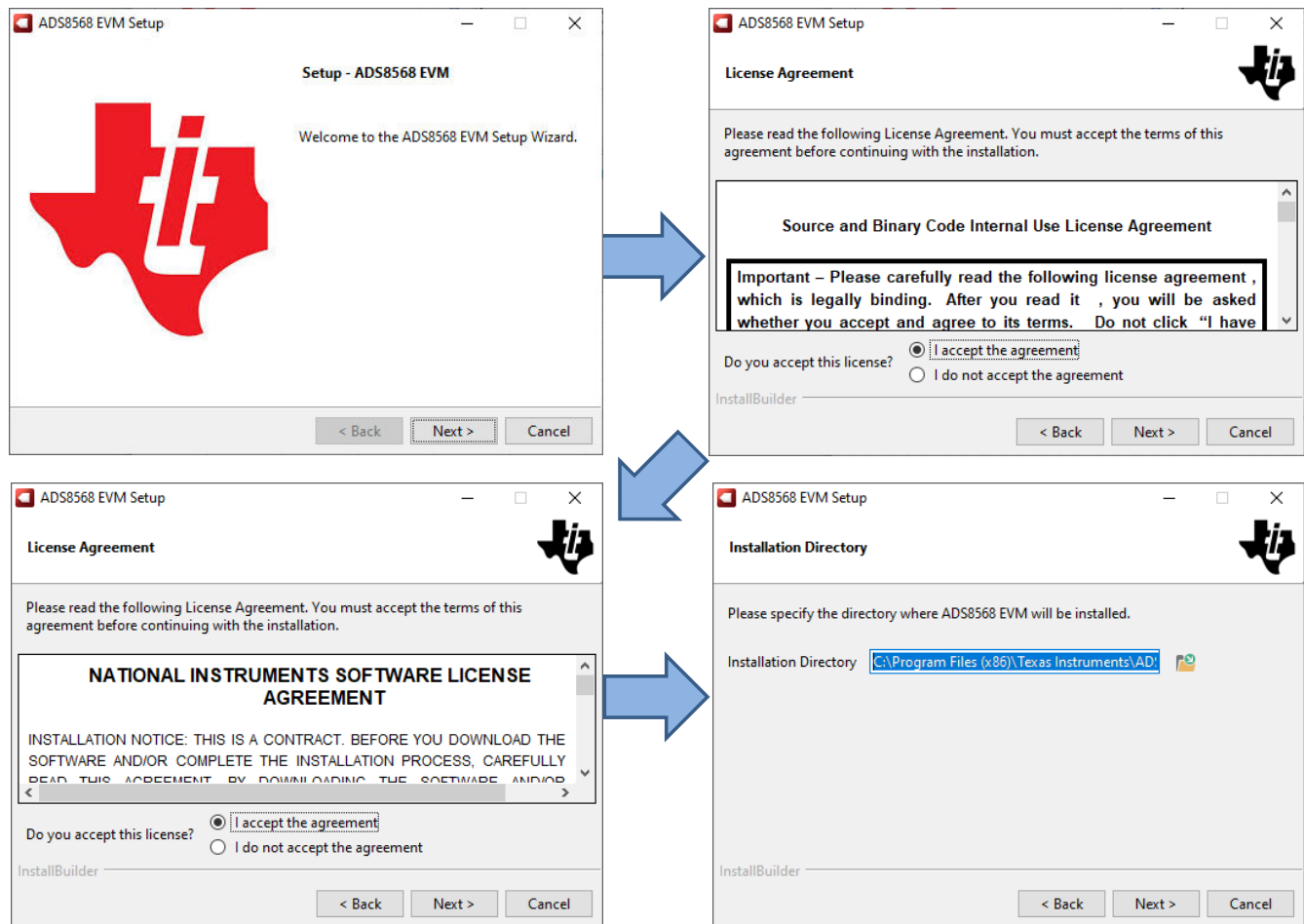


图 5-1. ADS8568 软件安装提示

在 ADS8568EVM GUI 安装过程中，屏幕上会显示器件驱动程序安装提示（如图 5-2 中所示）。单击“Next”继续。

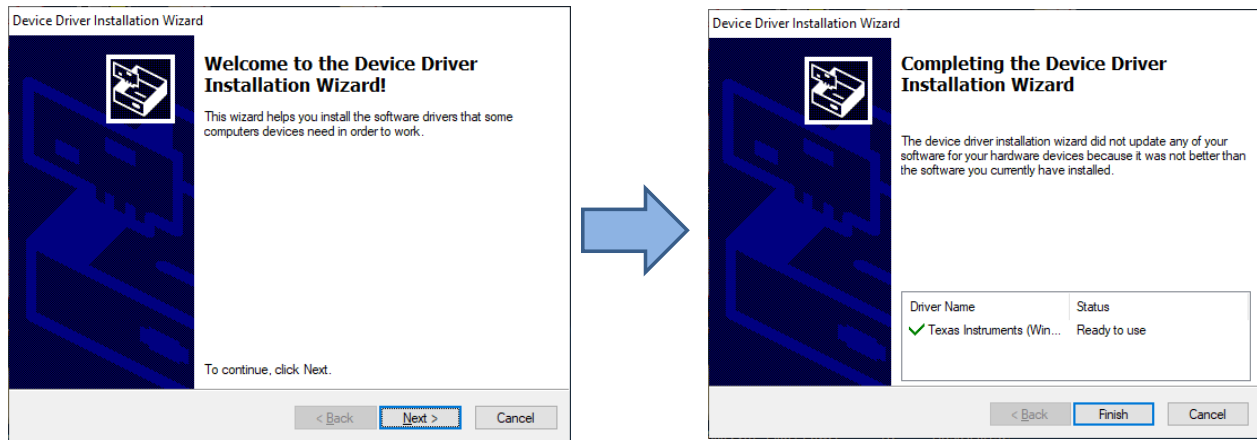


图 5-2. 器件驱动程序安装向导提示

ADS8568EVM 需要 LabVIEW™ 运行时引擎，如果尚未安装此软件，可能会提示进行安装，如图 5-3 中所示。

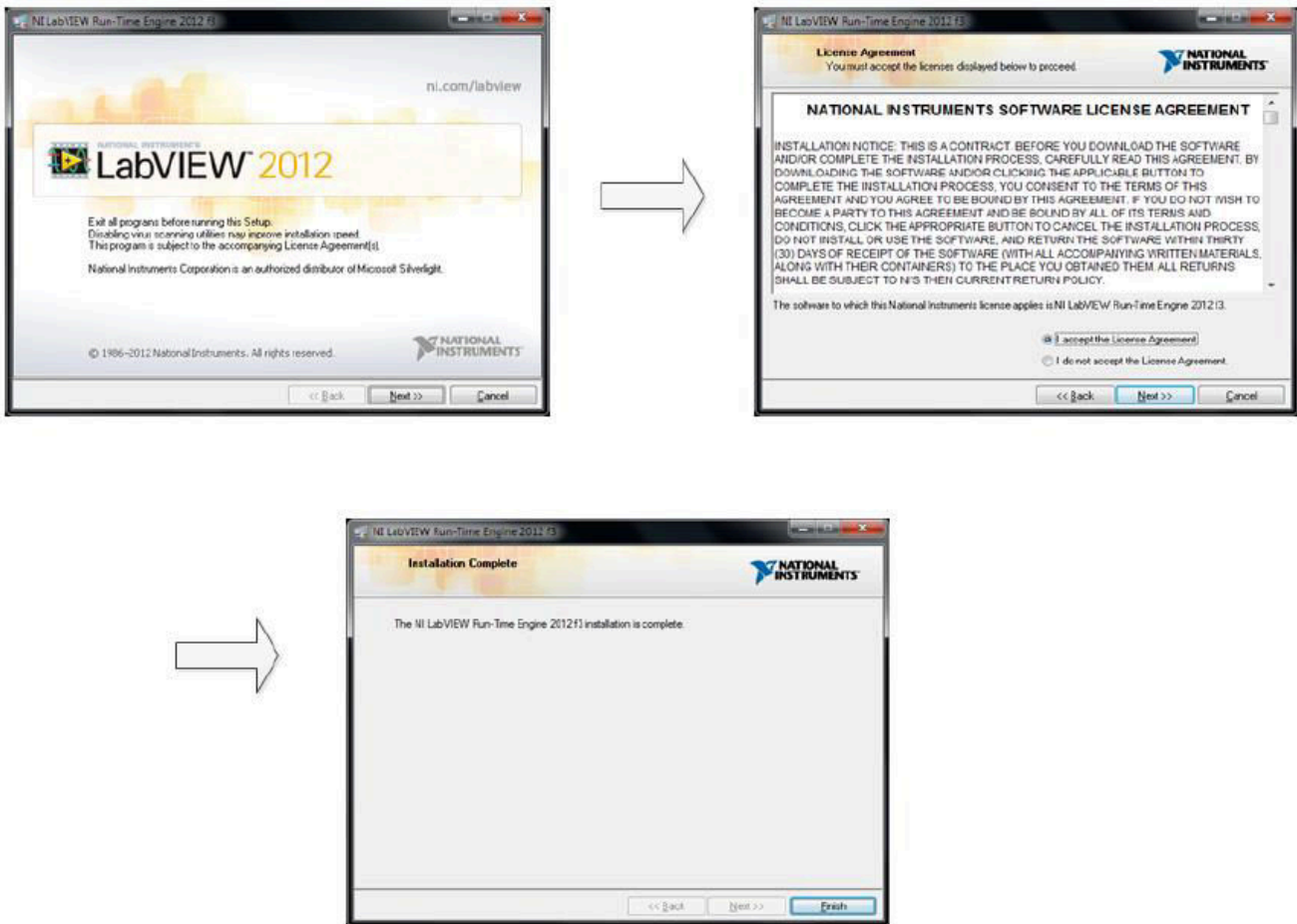


图 5-3. LabVIEW 运行时引擎安装

完成这些安装后，验证 C:\Program Files (x86)\Texas Instruments\ADS8568EVM 如图 5-4 中所示。

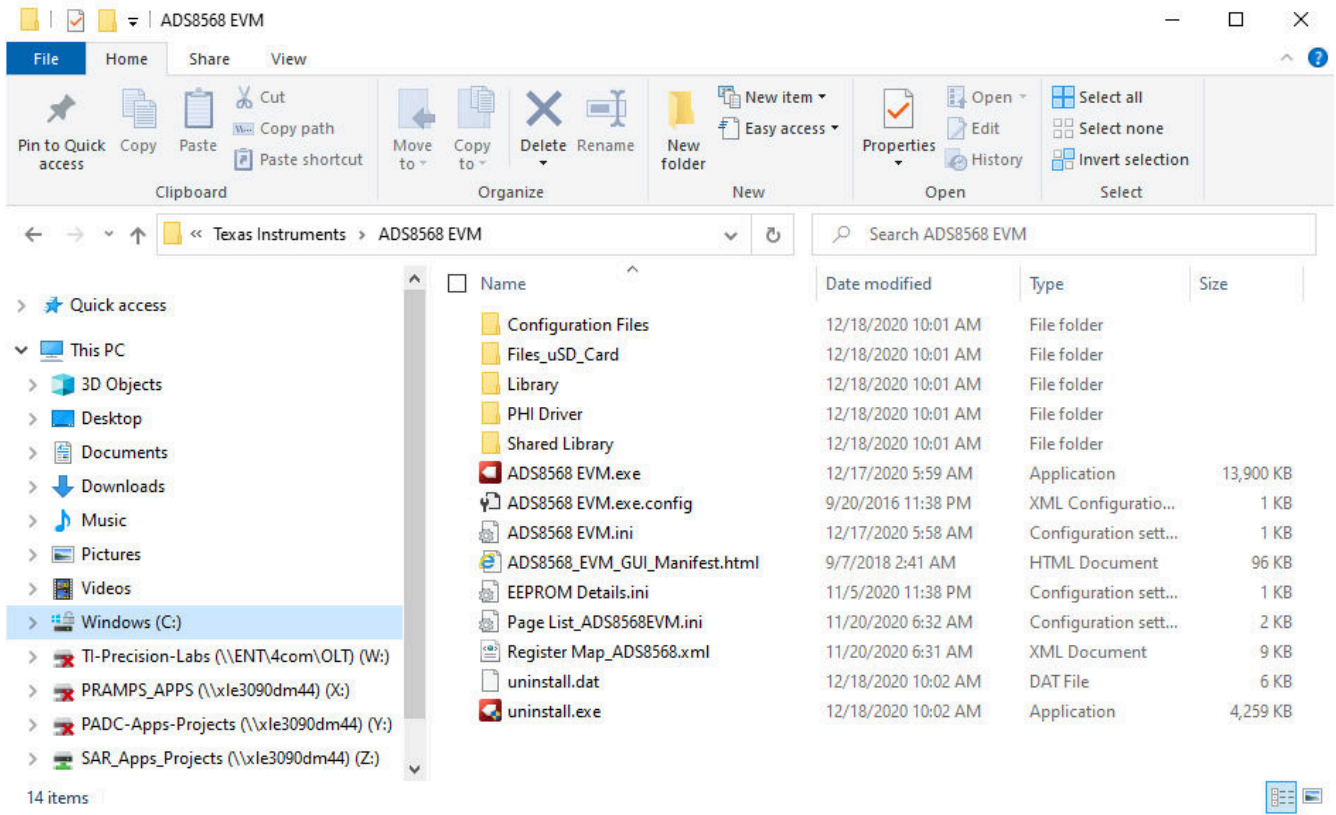


图 5-4. 安装后的 ADS8568EVM GUI 文件夹

6 ADS8568EVM 操作

以下说明是将 ADS8568EVM 连接到计算机和评估 ADS8568 性能的分步指南：

6.1 连接硬件并运行 GUI

1. 根据 表 6-1 设置跳线。
2. 将 PHI 的 P2 物理连接至 ADS8568EVM 的 J10。安装螺钉确保牢固连接。
3. 首先将 PHI 上的 USB 连接到计算机。
 - a. PHI 上的 LED D5 亮起，表示 PHI 已通电。
 - b. PHI 上的 LED D1 和 D2 开始闪烁，表示 PHI 已启动并与 PC 通信；图 6-1 显示了相关 LED 指示灯。
4. 按照图 6-2 所示启动软件 GUI。当 FPGA 固件加载到 PHI 上时，您会注意到 LED 缓慢闪烁。这需要几秒钟时间，然后 AVDD 和 DVDD 电源将接通。
5. 连接高压电源 (HVDD = +15V , HVSS = -15V , GND) 。
6. 连接信号发生器。默认输入范围为 $\pm 10V$ (或 10Vpk) 。施加的常见输入信号是偏移为 0V 的正弦 1kHz 9.9Vpk 信号。请注意，该信号调整为刚好低于满量程以避免削波。

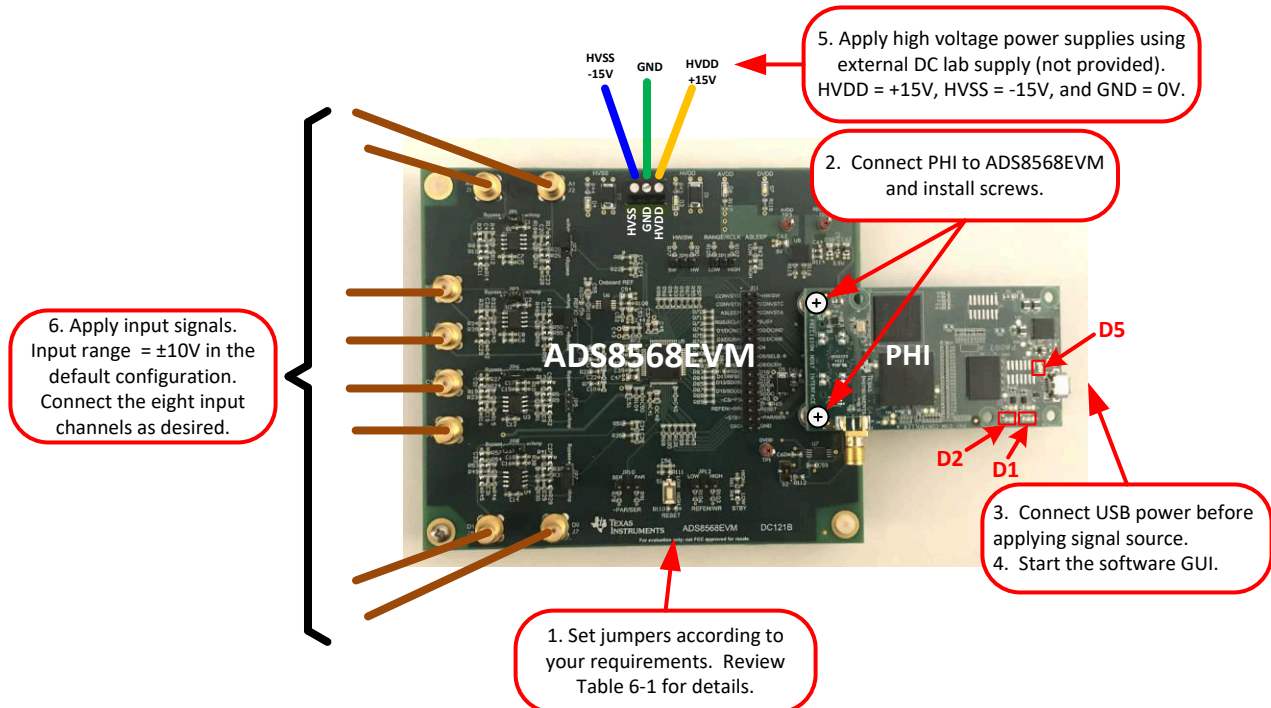


图 6-1. ADS8568EVM 硬件设置和 LED 指示灯

图 6-2 显示了如何在开始菜单或使用桌面图标启动软件。

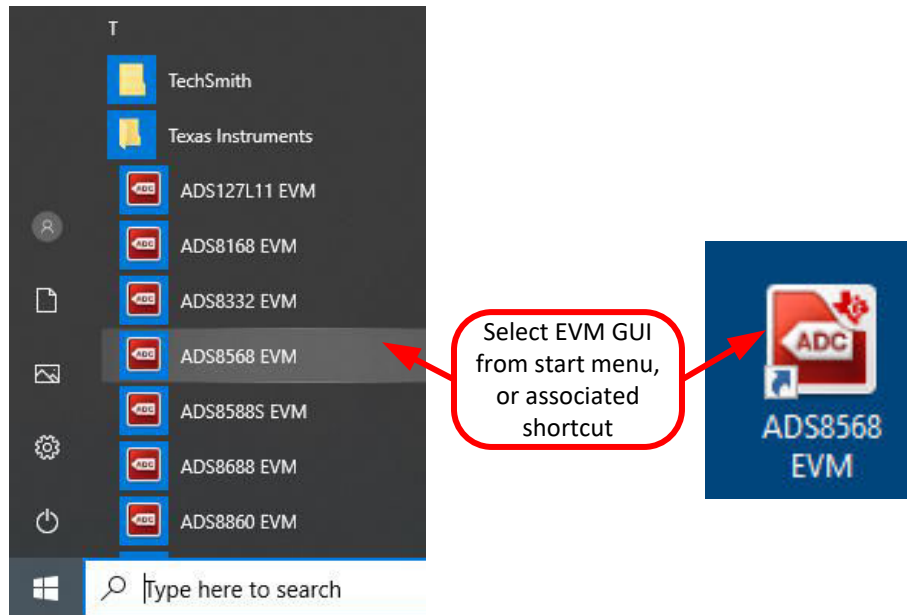


图 6-2. 启动 EVM GUI 软件

6.2 ADS8568EVM 的跳线设置

可以使用跳线对放大器和基准进行配置。放大器跳线 (JP1-JP8) 确定是否使用放大器或外部信号是否直接连接到 ADC 输入。JP9 用于选择内部基准选项或外部基准选项。注意确保器件基准的 GUI 配置与 JP9 的设置相匹配。GUI 软件以“内部”基准模式启动，因此请确保 JP9 处于“INT”位置。

表 6-1. 跳线设置

跳线	设置	默认值	功能
JP1 至 JP8	wAmp / 旁路	wAmp	这八个跳线决定放大器是用于缓冲输入信号还是被旁路。选择 wAmp 将在每个 SMA 连接器 (J1 至 J8) 和 ADC 输入之间连接放大器。默认放大器配置为反相 (增益 = -1V/V)。放大器增益配置可以通过焊接和拆焊不同的电阻来调整。选择旁路配置会将 SMA 连接器直接连接到 ADC 输入。
JP9	EXT / INT	INT	该跳线将在电压基准上选择内部模式与外部模式。使用内部模式将断开外部基准。使用外部模式会将外部 REF6025 2.5V 基准连接到 ADC 基准输入。注意确保电压基准的 GUI 设置与该跳线设置相匹配。

6.3 用于 ADC 控制的 EVM GUI 全局设置

图 6-3 显示 EVM 全局控件位于 GUI 的右侧。这些控件选择页面显示、SPI 模式、SCLK 频率和采样频率。

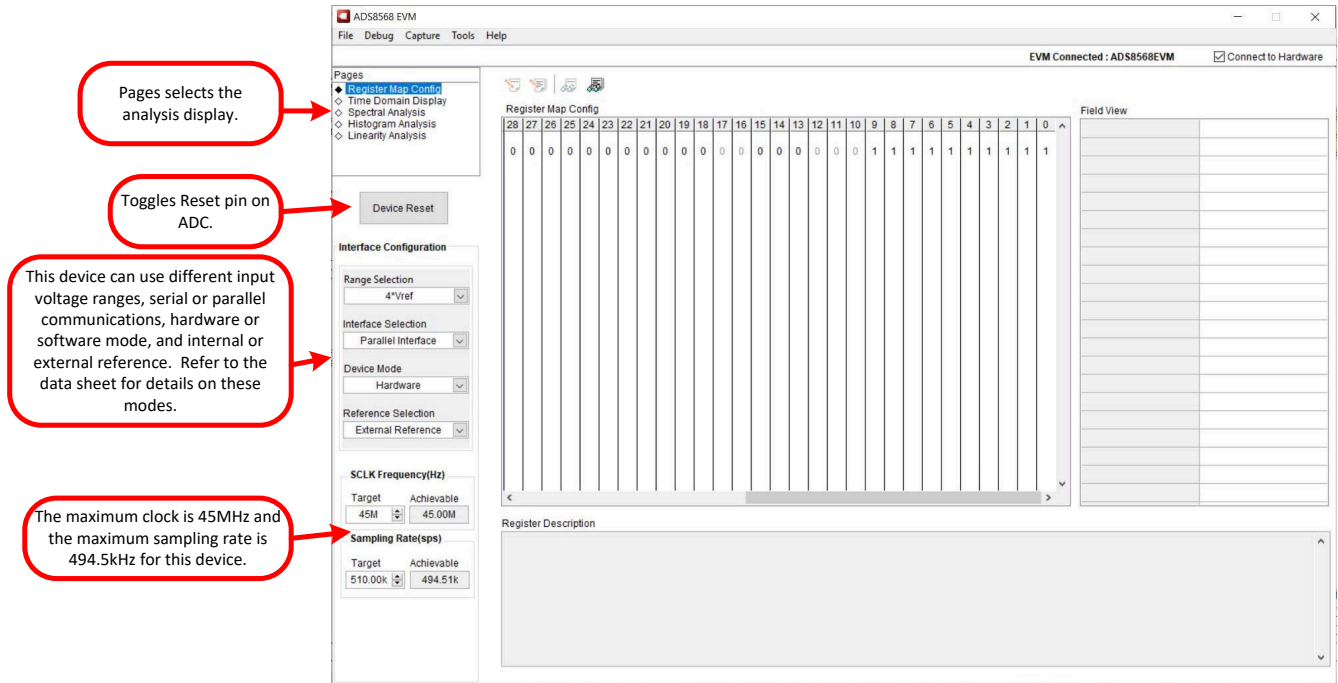


图 6-3. 用于 ADC 控制的全局设置

6.4 时域显示

时域显示工具能够显示 ADC 对给定输入信号的响应。此工具用于研究 ADC 或驱动电路的行为和解决任何严重问题。

用户可以根据图 6-4 中指示的当前接口模式设置，使用“Capture”按钮触发从 ADS8568EVM 采集所选数量样本的数据。样本指标位于 x 轴上，有两个 y 轴显示相应的输出代码，以及基于指定参考电压的等效模拟电压。将页面切换到后续部分中描述的任何分析工具都会导致对同一组数据执行计算。

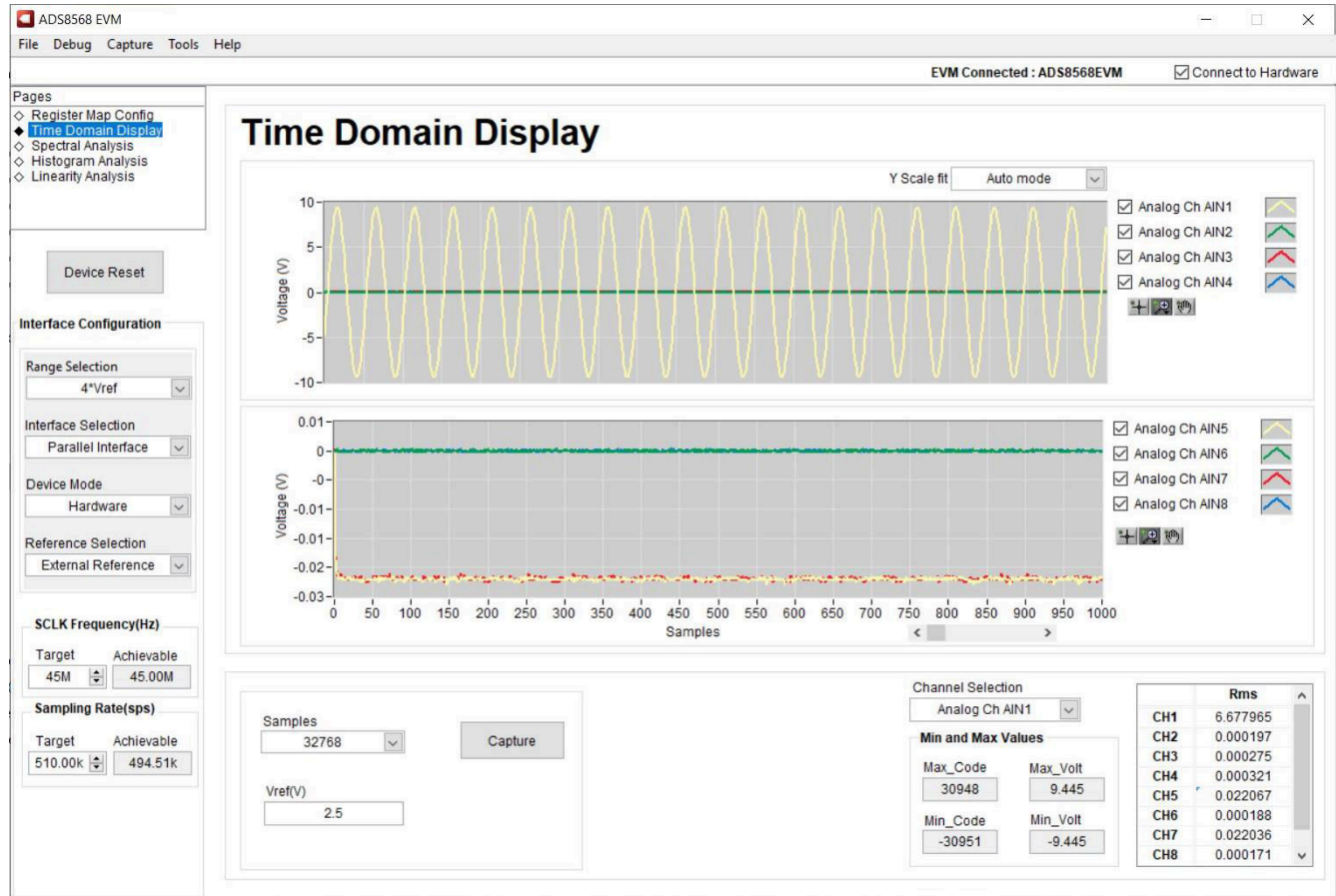


图 6-4. 时域显示

6.5 频域显示

频谱分析工具 (如图 6-5 中所示) 旨在通过使用 “7-term Blackman-Harris” 窗口设置的单音正弦信号 FFT 分析来评估 ADS8568 ADC 的动态性能 (SNR、THD、SFDR、SINAD 和 ENOB)。FFT 工具包括用于减轻非相干采样影响的窗口选项 (此讨论超出了本文档的范围)。“7-Term Blackman Harris” 窗口是默认选项, 具有足够的动态范围来解析高达 24 位 ADC 的频率分量。“None” (无) 选项对应于不使用窗口 (或使用矩形窗口), 因此不推荐使用。

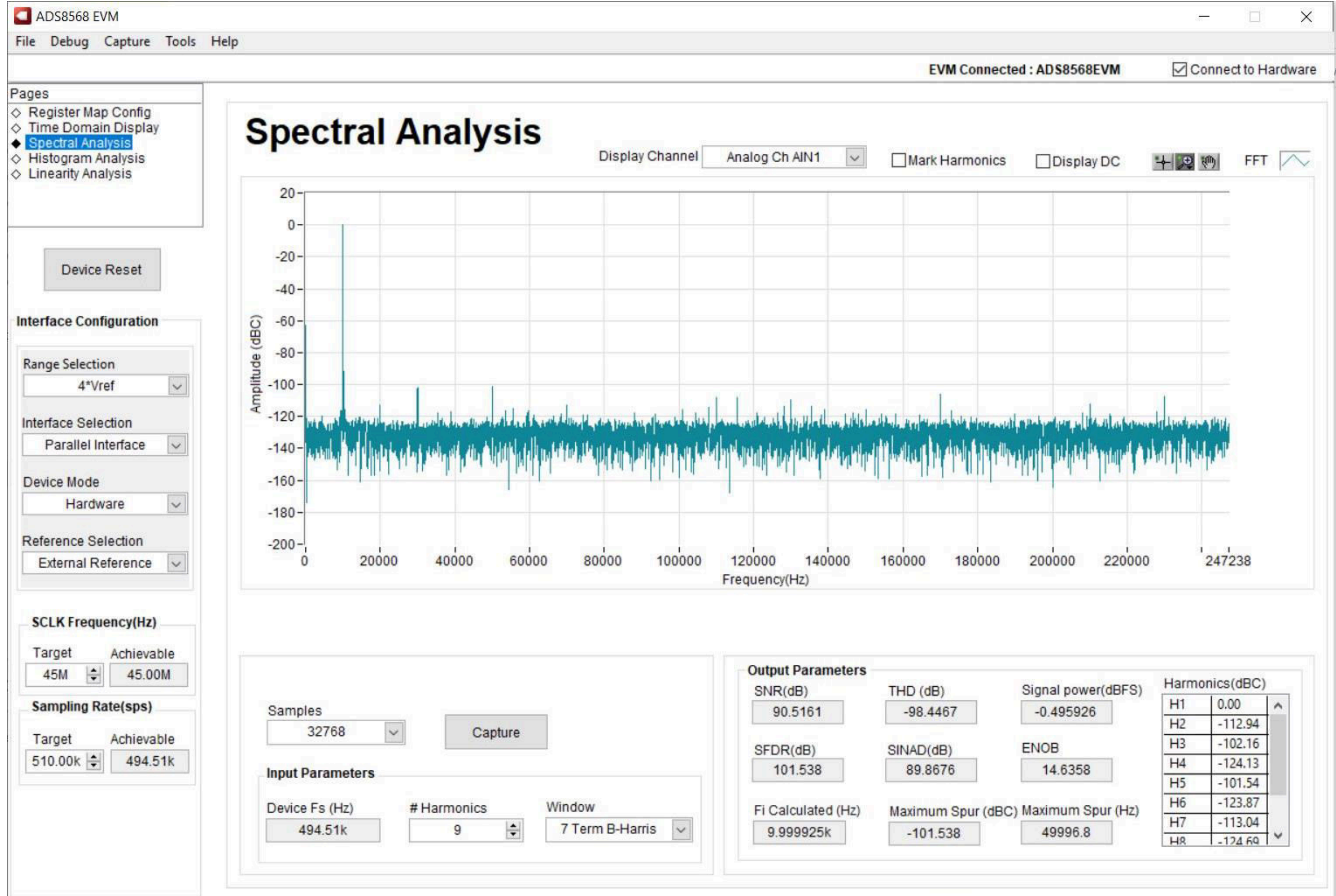


图 6-5. 频域显示

6.6 直方图显示

噪声会降低 ADC 分辨率，直方图工具可用于估算有效分辨率，有效分辨率是 ADC 分辨率损失位数的指示器，分辨率损失是在测量 DC 信号时由连接到 ADC 的各种源产生的噪声导致的。从诸如输入驱动电路、参考驱动电路、ADC 电源和 ADC 本身的源到 ADC 输出的噪声耦合的累积效应反映在 ADC 输出代码直方图的标准偏差中，该直方图是通过对应用于给定通道的 DC 输入执行多次转换而获得的。如图 6-6 中所示，点击“Capture”（采集）按钮时，将显示与 DC 输入相对应的直方图。

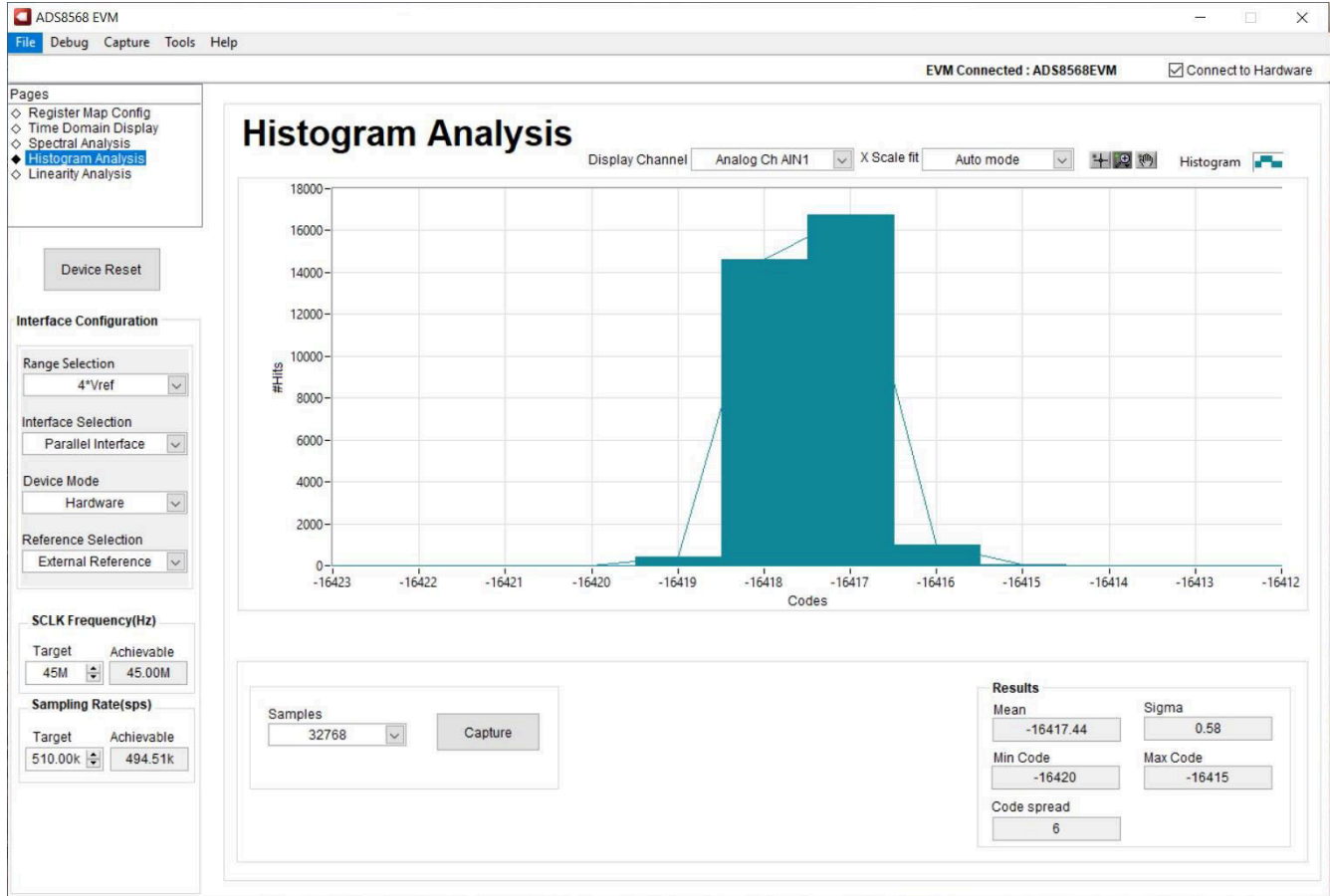


图 6-6. 直方图显示

7 修改硬件并使用软件评估 ADS8548 和 ADS8528

ADS8568 是相关器件系列中的一款产品。此 EVM 硬件和软件支持整个系列，因为所有器件都是引脚对引脚兼容的。ADS8548 是器件的 14 位版本，ADS8528 是器件的 12 位版本。以下过程显示了如何修改硬件和软件来评估此系列中的其他器件。

1. 卸下 ADS8568 并替换为待评估的器件。
2. 启用 EEPROM 进行写入。此过程通过使用镊子将开关 S2 切换到顶部位置来完成。相关详细信息，请参阅图 7-1。
3. 按照 [连接硬件并运行 GUI](#) 所述连接并启动 GUI。
4. 根据当前安装的器件，使用“Tools”菜单“Load EEPROM”。成功完成此过程后，您将根据硬件上安装的器件在软件更新顶部看到状态栏。相关详细信息，请参阅图 7-2。

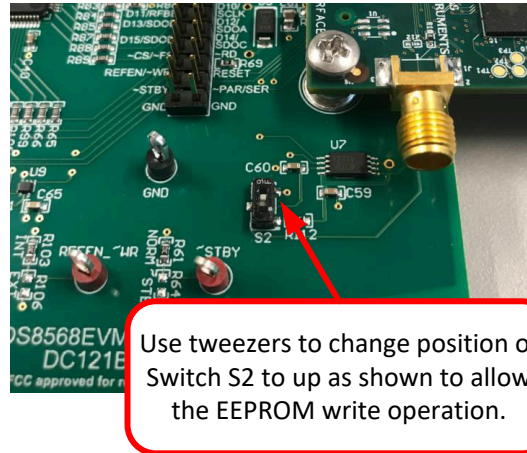


图 7-1. 启用 EEPROM 进行写入

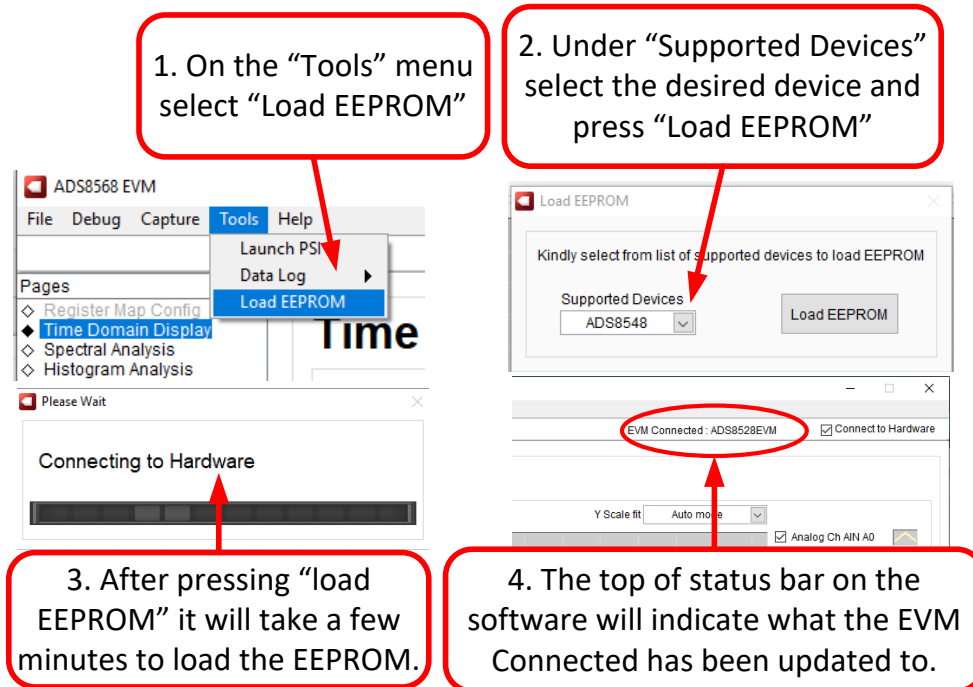


图 7-2. 为新器件配置 EEPROM 和软件

A 物料清单、布局和原理图

ADS8568EVM 原理图已附在本用户指南中。[物料清单](#) 中提供了物料清单。[布局](#) 显示了 ADS8568EVM 的 PCB 布局。

A.1 物料清单

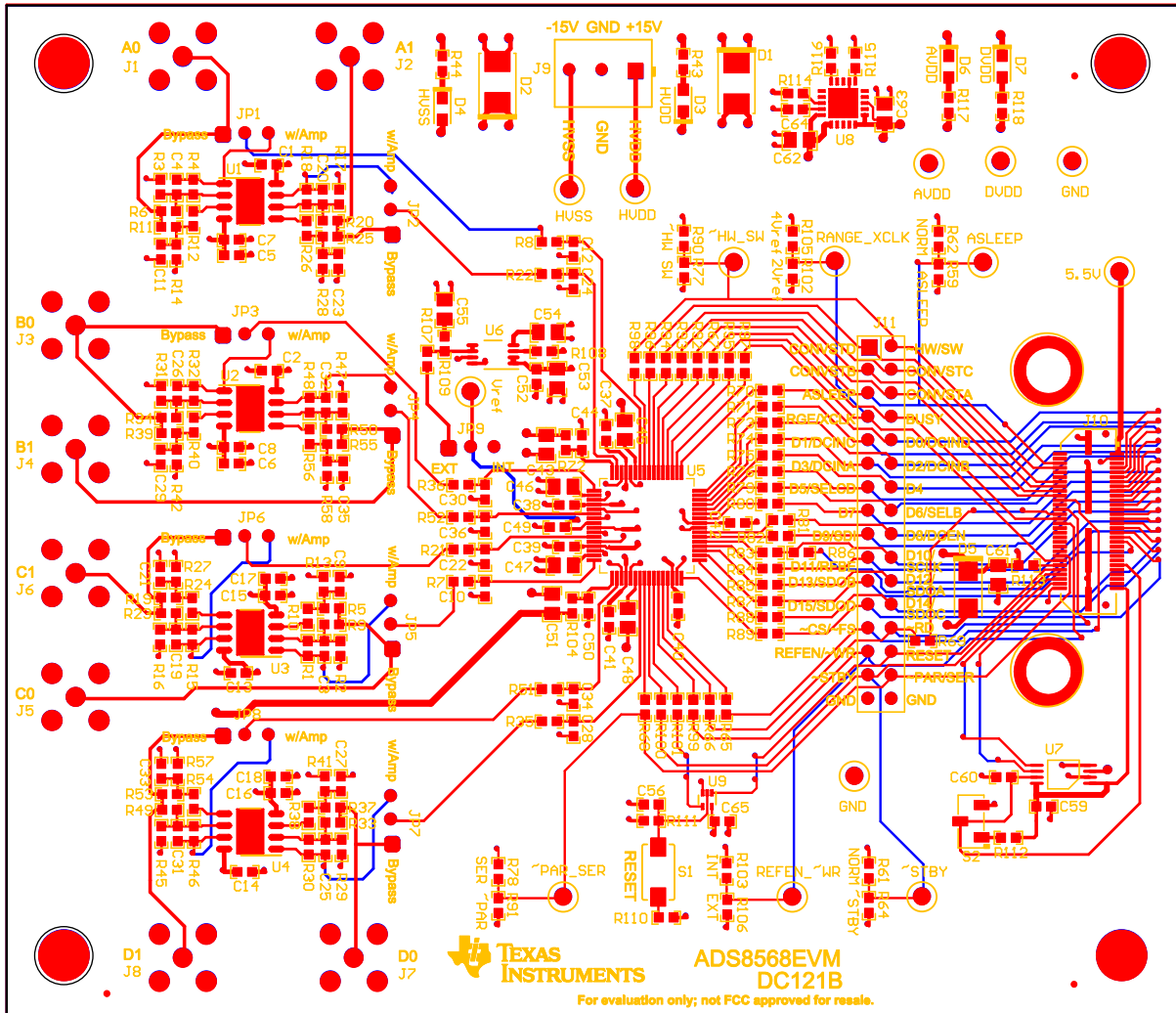
标识符	数量	值	说明	器件型号	制造商
!PCB1	1		印刷电路板	DC121	不限
C1、C2、C7、C8、C13、C14、C17、C18、C37、C38、C39、C40、C41、C42、C44、C50、C52、C59、C60、C65	20	0.1 μ F	电容, 陶瓷, 0.1 μ F, 50V, \pm 10%, X7R, 0603	C0603C104K5RACTU	Kemet
C3、C4、C19、C20、C25、C26、C31、C32	8	39pF	电容, 陶瓷, 39pF, 50V, \pm 5%, C0G/NP0, 0603	CGA3E2C0G1H390J080AA	TDK Corporation
C5、C6、C15、C16、C64	5	1 μ F	电容, 陶瓷, 1 μ F, 35V, \pm 10%, X5R, 0603	GMK107BJ105KA-T	Taiyo Yuden
C10、C12、C22、C24、C28、C30、C34、C36	8	2200pF	电容, 陶瓷, 2200pF, 50V, \pm 5%, C0G/NP0, 0603	GRM1885C1H222JA01D	MuRata
C43、C45、C46、C47、C48、C51、C53、C54、C61、C63	10	10 μ F	电容, 陶瓷, 10 μ F, 35V, \pm 10%, X5R, 0805	C2012X5R1V106K125AC	TDK
C49	1	0.47 μ F	电容, 陶瓷, 0.47 μ F, 50V, \pm 10%, X5R, 0603	C1608X5R1H474K080AB	TDK
C55、C62	2	22 μ F	电容, 陶瓷, 22 μ F, 35V, +/-20%, X5R, 0805	C2012X5R1V226M125AC	TDK
C56	1	1000pF	电容, 陶瓷, 1000pF, 50V, \pm 10%, C0G/NP0, 0603	06035A102KAT2A	AVX
D1, D2	2	15V	二极管, TVS, 单向, 15V, 24.4Vc, SMB	SMBJ15A-13-F	Diodes Inc.
D3、D4、D6、D7	4	绿色	LED, 绿色, SMD	APT2012LZGCK	KINGBRIGHT
D5	1	5V	二极管, TVS, 单向, 5V, 9.2Vc, 400W, 43.5A, SMA	SMAJ5.0A	Littelfuse
H1、H2、H3、H4	4		六角螺柱螺纹 #4-40 铝 0.250" (6.35mm) 1/4"	1891	Keystone
H5、H6、H7、H8	4		机械螺丝, 飞利浦盘形头 4-40	PMSSS 440 0025 PH	B&F Fastener Supply
H9、H10	2		圆形电路板衬垫 M3 钢制 5MM	9774050360R	Würth Elektronik
H11、H12	2		机械螺钉盘 PHILLIPS M3	RM3X4MM 2701	APM HEXSEAL
H13	1		电缆、USB-A 转 micro USB-B、1m - 包装项	102-1092-BL-00100	CnC 技术
H14	1		PHI-EVM 控制器包装项 Edge# 6591636	PA007	德州仪器 (TI)
J1, J2, J3, J4, J5, J6, J7, J8	8		连接器, SMA, TH	142-0701-201	Cinch Connectivity
J9	1		端子块, 3.5mm, 3x1, 镀锡, TH	0393570003	Molex
J10	1		接头 (带护罩), 19.7mil, 30 x 2, 金, SMT	QTH-030-01-L-D-A	Samtec
J11	1		接头、100mil、16 x 2、金、TH	TSW-116-07-G-D	Samtec
JP1、JP2、JP3、JP4、JP5、JP6、JP7、JP8、JP9	9		接头, 100mil, 3x1, 金, TH	TSW-103-07-G-S	Samtec

标识符	数量	值	说明	器件型号	制造商
LBL1	1		热转印可打印标签, 0.650" (宽) x 0.200" (高) - 10,000/卷	THT-14-423-10	Brady
R2、R4、R5、R6、R16、 R18、R19、R20、R30、 R32、R33、R34、R46、 R48、R49、R50	16	1.00k	电阻, 1.00k, 1%, 0.1W, 0603	RC0603FR-071KL	Yageo
R7、R8、R21、R22、 R35、R36、R51、R52	8	10.0	电阻, 10.0, 1%, 0.1W, 0603	RC0603FR-0710RL	Yageo
R10、R12、R13、R14、 R24、R26、R27、R28、 R38、R40、R41、R42、 R54、R56、R57、R58、 R69、R86、R107、 R115、R116	21	0	电阻, 0, 1%, 0.1W, AEC- Q200 0 级, 0603	RMCF0603ZT0R00	Stackpole Electronics Inc
R43、R44	2	20.0k	电阻, 20.0k Ω , 1%, 0.1W, 0603	RC0603FR-0720KL	Yageo
R61、R62、R90、R91、 R103、R105、R110、 R111、R112	9	10.0k	电阻, 10.0k, 1%, 0.1W, AEC-Q200 0 级, 0603	RMCF0603FT10K0	Stackpole Electronics Inc
R65、R66、R67、R68、 R70、R71、R73、R74、 R75、R76、R79、R80、 R81、R82、R83、R84、 R85、R87、R88、R89、 R92、R93、R94、R95、 R96、R97、R98、R99、 R100、R101	30	49.9	电阻, 49.9, 1%, 0.1W, 0603	RC0603FR-0749R9L	Yageo
R72、R104	2	1.00	电阻, 1.00, 1%, 0.1W, 0603	RC0603FR-071RL	Yageo
R108	1	120k	电阻, 120k Ω , 1%, 0.1W, 0603	RC0603FR-07120KL	Yageo
R109	1	0.22	电阻, 0.22, 1%, 0.1W, AEC- Q200 0 级, 0603	ERJ-3RQFR22V	Panasonic
R113	1	5.11	电阻, 5.11, 1%, 0.1W, AEC- Q200 0 级, 0603	CRCW06035R11FKEA	Vishay-Dale
R114	1	100k	电阻, 100k, 1%, 0.1W, 0603	RC0603FR-07100KL	Yageo
R117、R118	2	6.65k	电阻, 6.65k Ω , 1%, 0.1W, 0603	RC0603FR-076K65L	Yageo
S1	1		开关, 触控式, 单刀单掷-常开, 0.05A, 12V, SMD	EVQPNF04M	Panasonic
S2	1		开关, 滑动式, 单刀单掷 100mA, SMT	CAS-120TA	Copal Electronics
SH-J1、SH-J2、SH-J3、 SH-J4、SH-J5、SH-J6、 SH-J7、SH-J8、SH-J9	9	1x2	分流器, 100mil, 闪金, 黑色	SPC02SYAN	Sullins Connector Solutions
TP1、TP2、TP3、TP4、 TP6、TP7、TP8、TP9、 TP10、TP11、TP12、 TP13	12		测试点, 多用途, 红色, TH	5010	Keystone
TP5、TP14	2		测试点, 多用途, 黑色, TH	5011	Keystone
U1, U2, U3, U4	4		1.1nV/rtHz 噪声、低功耗精密运 算放大器、4.5V 至 36V、-40 至 125°C、8 引脚 SOP (DDA8)、 绿色环保 (RoHS, 无镉/溴)	OPA2211AIDDA	德州仪器 (TI)
U5	1		模数转换器 - ADC 16B、8 通道 同步采样双极性输入 ADC	ADS8568SPM	德州仪器 (TI)

标识符	数量	值	说明	器件型号	制造商
U6	1		5ppm/C 具有集成高带宽缓冲器的高精度电压基准, DGK0008A (VSSOP-8)	REF6025IDGKR	德州仪器 (TI)
U7	1		I2C BUS EEPROM (2 线) , TSSOP-B8	BR24G32FVT-3AGE2	Rohm
U8	1		36V, 1A, 4.17 μ VRMS 射频低压降 (LDO) 稳压器, RGW0020A (VQFN-20)	TPS7A4700RGWR	德州仪器 (TI)
U9	1		单路 2 输入正或门, DRL0005A, LARGE T&R	SN74AHC1G32DRLR	德州仪器 (TI)
C9、C11、C21、C23、C27、C29、C33、C35	0	0.1 μ F	电容, 陶瓷, 0.1 μ F, 50V, \pm 10%, X7R, 0603	GRM188R71H104KA93D	MuRata
FID1、FID2、FID3	0		基准标记。没有需要购买或安装的元件。	不适用	不适用
R1、R3、R9、R11、R15、R17、R23、R25、R29、R31、R37、R39、R45、R47、R53、R55	0	0	电阻, 0, 5%, 0.1W, 0603	RC0603JR-070RL	Yageo
R59、R64	0	10.0k	电阻, 10.0k, 1%, 0.1W, 0603	RC0603FR-0710KL	Yageo
R77、R78、R102、R106	0	10.0k	电阻, 10.0k, 1%, 0.1W, AEC-Q200 0 级, 0603	RMCF0603FT10K0	Stackpole Electronics Inc

A.2 布局

顶层和底层 ADS8568EVM 显示了顶层和底层。所有信号都在顶部和底部。



■ TOP ■ BOTTOM

图 A-1. 顶层和底层 ADS8568EVM

内电源层 显示了所有电源连接 (AVDD、DVDD、HVDD 和 HVSS)。

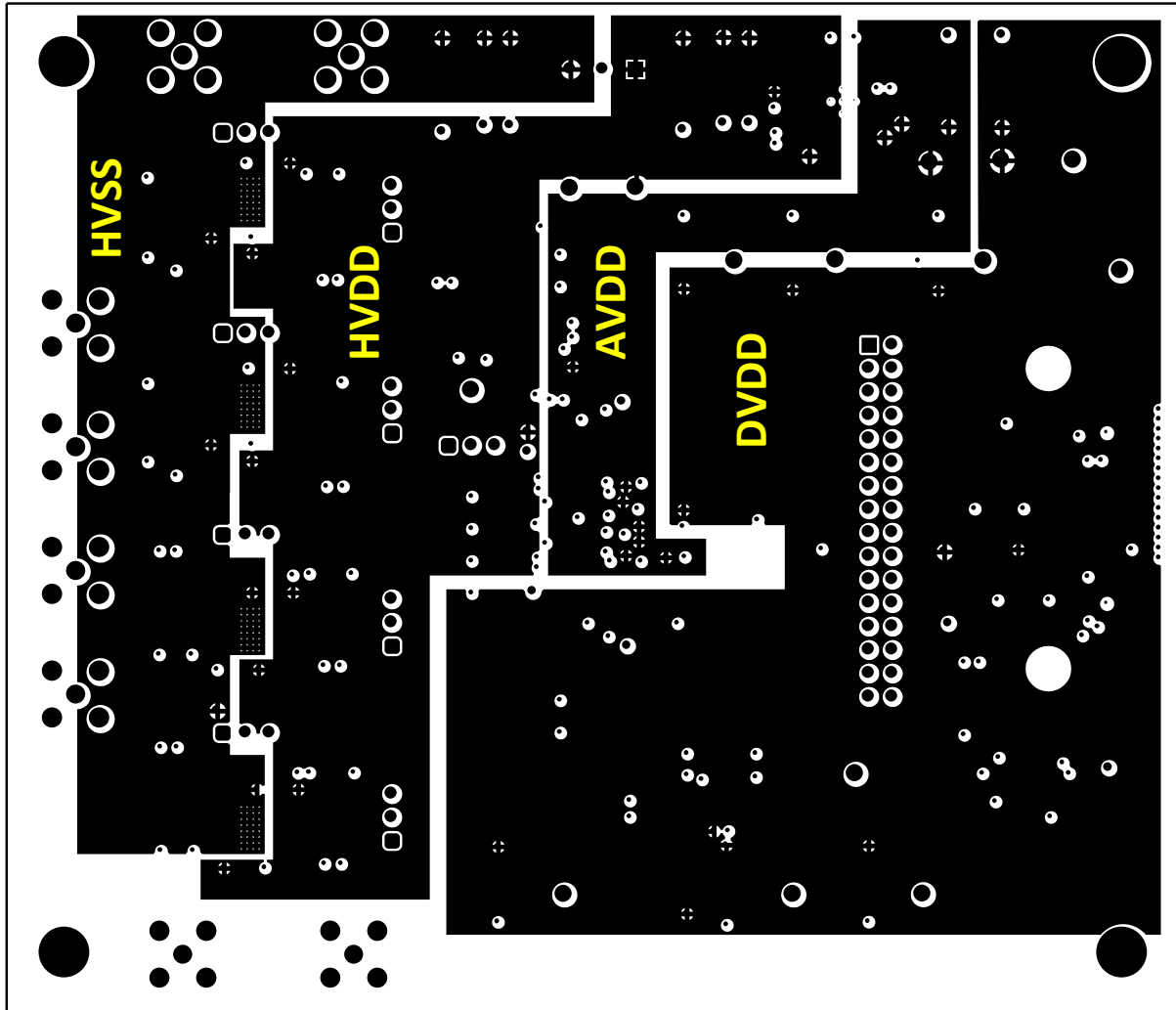


图 A-2. 内电源层

内接地层 显示了内部接地层。所有 GND 连接都使用通孔连接到该层。

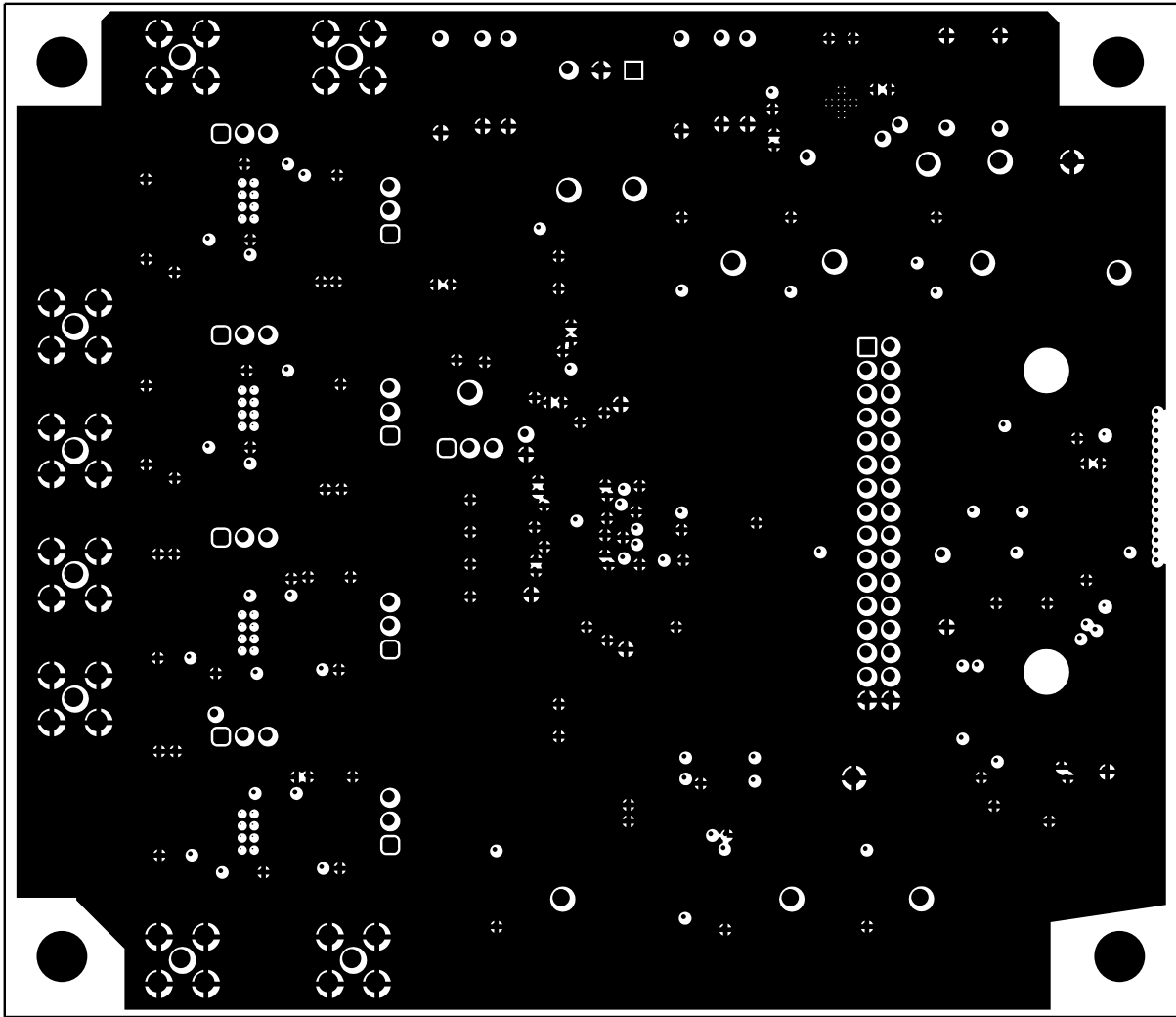


图 A-3. 内接地层

A.3 原理图

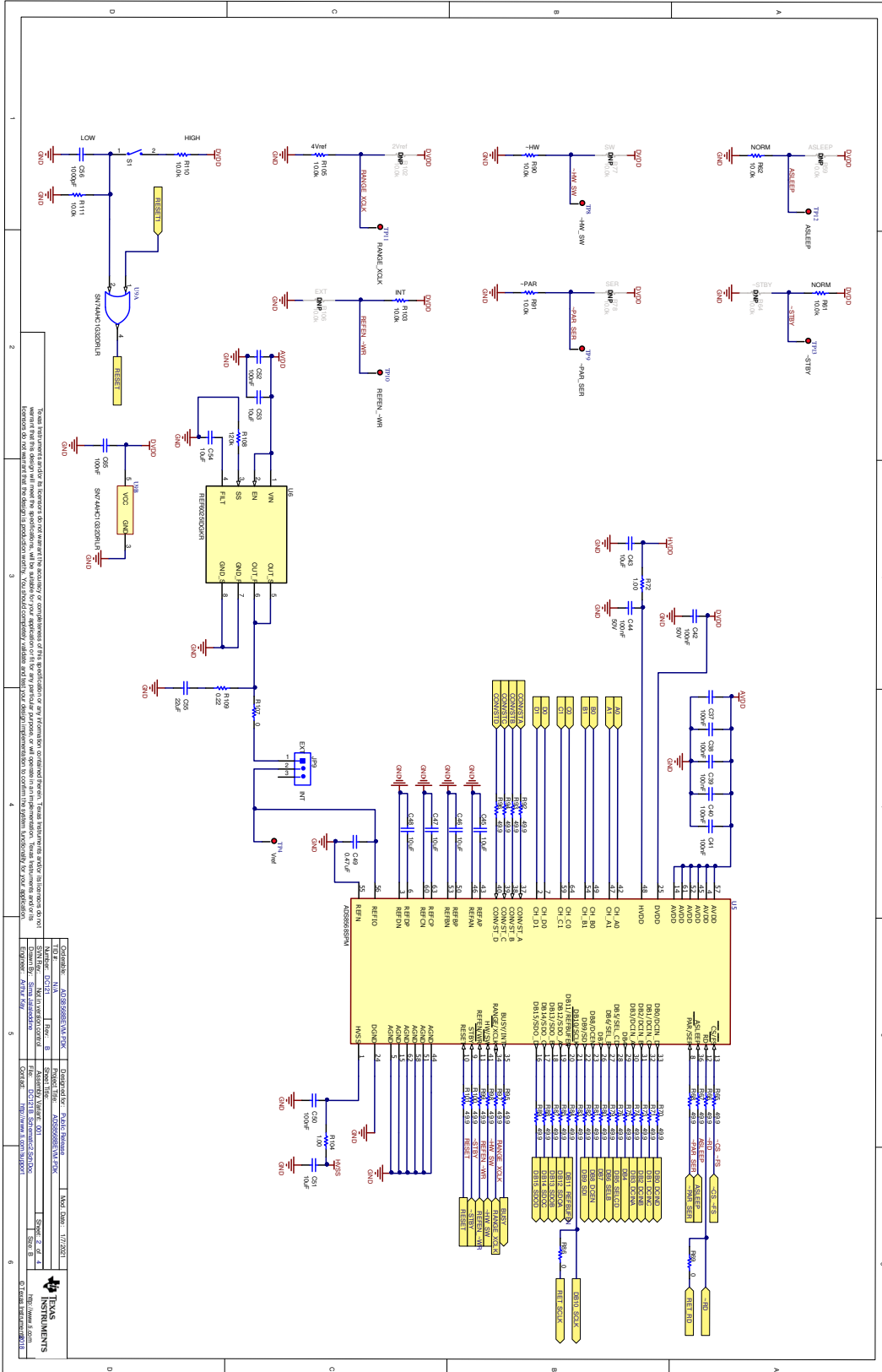


图 A-4. ADC 原理图

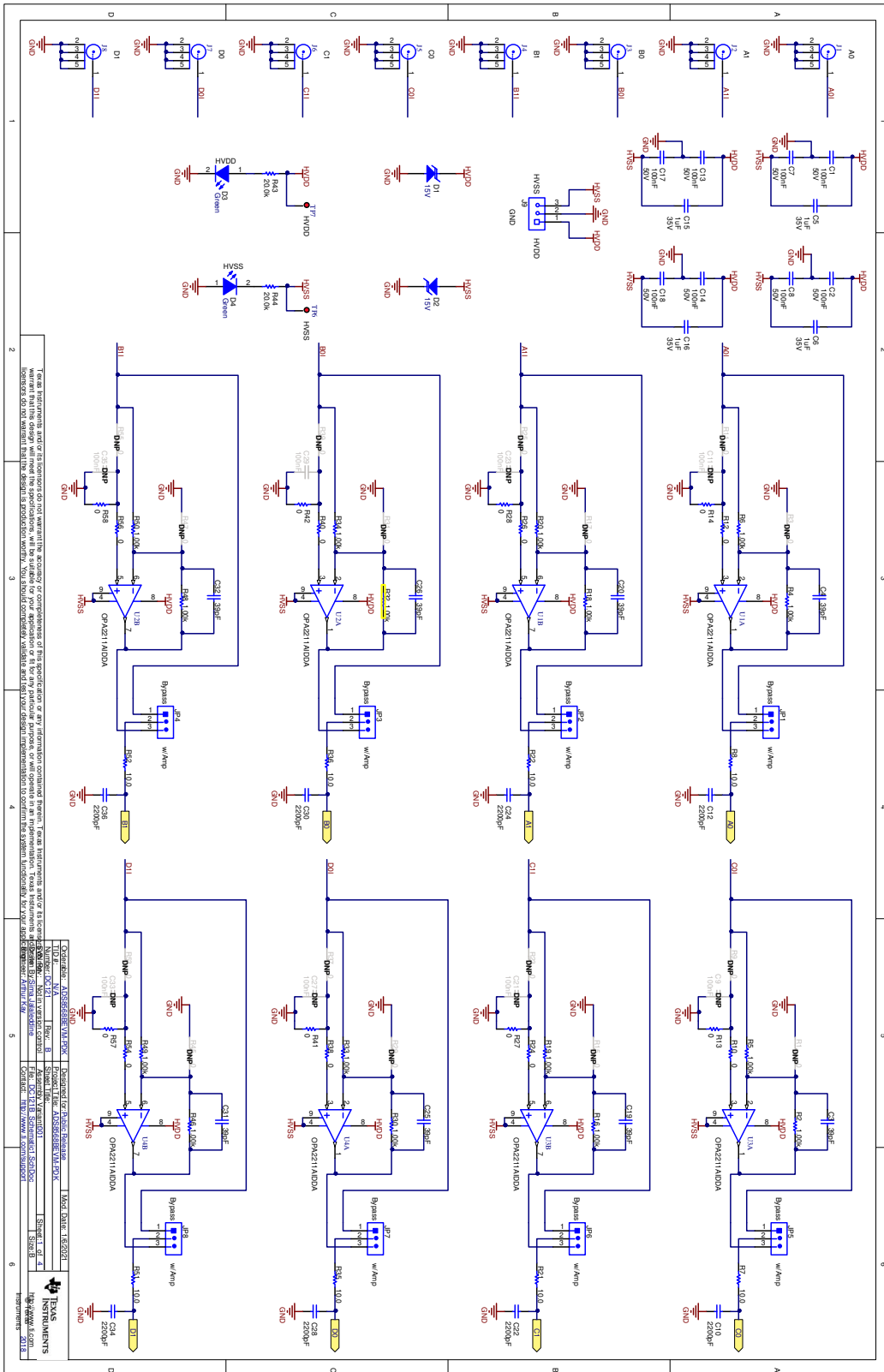


图 A-5. ADC 驱动原理图

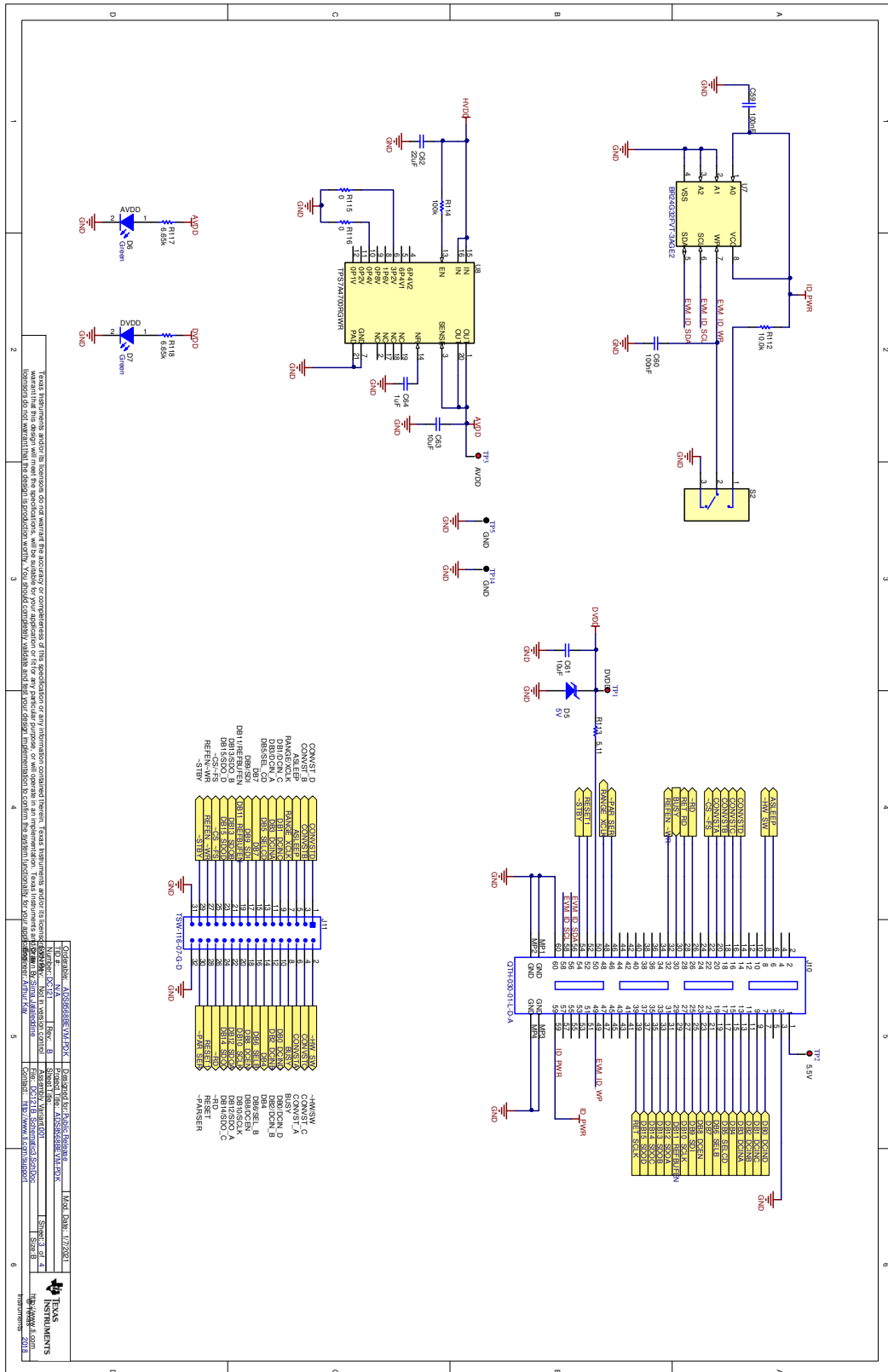


图 A-6. 电源和 PHI 连接原理图

B 修订历史记录

注：以前版本的页码可能与当前版本的页码不同

Changes from Revision D (February 2020) to Revision E (May 2021)	Page
• 向文档标题中加入 <i>评估模块</i>	0
• 更正了 <i>摘要</i> 部分的拼写错误.....	1

重要声明和免责声明

TI 提供技术和可靠性数据 (包括数据表)、设计资源 (包括参考设计)、应用或其他设计建议、网络工具、安全信息和其他资源, 不保证没有瑕疵且不做任何明示或暗示的担保, 包括但不限于对适销性、某特定用途方面的适用性或不侵犯任何第三方知识产权的暗示担保。

这些资源可供使用 TI 产品进行设计的熟练开发人员使用。您将自行承担以下全部责任: (1) 针对您的应用选择合适的 TI 产品, (2) 设计、验证并测试您的应用, (3) 确保您的应用满足相应标准以及任何其他安全、安保或其他要求。这些资源如有变更, 恕不另行通知。TI 授权您仅可将这些资源用于研发本资源所述的 TI 产品的应用。严禁对这些资源进行其他复制或展示。您无权使用任何其他 TI 知识产权或任何第三方知识产权。您应全额赔偿因在这些资源的使用中对 TI 及其代表造成的任何索赔、损害、成本、损失和债务, TI 对此概不负责。

TI 提供的产品受 TI 的销售条款 (<https://www.ti.com/legal/termsofsale.html>) 或 [ti.com](https://www.ti.com) 上其他适用条款/TI 产品随附的其他适用条款的约束。TI 提供这些资源并不会扩展或以其他方式更改 TI 针对 TI 产品发布的适用的担保或担保免责声明。

邮寄地址: Texas Instruments, Post Office Box 655303, Dallas, Texas 75265

Copyright © 2021, 德州仪器 (TI) 公司

重要声明和免责声明

TI“按原样”提供技术和可靠性数据（包括数据表）、设计资源（包括参考设计）、应用或其他设计建议、网络工具、安全信息和其他资源，不保证没有瑕疵且不做任何明示或暗示的担保，包括但不限于对适销性、某特定用途方面的适用性或不侵犯任何第三方知识产权的暗示担保。

这些资源可供使用 TI 产品进行设计的熟练开发人员使用。您将自行承担以下全部责任：(1) 针对您的应用选择合适的 TI 产品，(2) 设计、验证并测试您的应用，(3) 确保您的应用满足相应标准以及任何其他功能安全、信息安全、监管或其他要求。

这些资源如有变更，恕不另行通知。TI 授权您仅可将这些资源用于研发本资源所述的 TI 产品的应用。严禁对这些资源进行其他复制或展示。您无权使用任何其他 TI 知识产权或任何第三方知识产权。您应全额赔偿因在这些资源的使用中对 TI 及其代表造成的任何索赔、损害、成本、损失和债务，TI 对此概不负责。

TI 提供的产品受 [TI 的销售条款](#) 或 [ti.com](#) 上其他适用条款/TI 产品随附的其他适用条款的约束。TI 提供这些资源并不会扩展或以其他方式更改 TI 针对 TI 产品发布的适用的担保或担保免责声明。

TI 反对并拒绝您可能提出的任何其他或不同的条款。

邮寄地址：Texas Instruments, Post Office Box 655303, Dallas, Texas 75265

Copyright © 2022，德州仪器 (TI) 公司