

**摘要**

本文档随 **DRV8311HEVM 客户评估模块 (EVM)** 一起提供，用于评估 **DRV8311 3V 至 20V 三相智能栅极驱动器**。本用户指南详细介绍了 **EVM** 的实施，以及如何使用 **LAUNCHXL-F280049C (C2000 Piccolo MCU F280049C LaunchPad™ 开发套件)** 设置电路板并为电路板供电。

备注

DRV8311HEVM 已自动组装并针对 DRV8311H 硬件器件进行了配置。它还与 DRV8311S 和 DRV8311P 型号兼容，但用户需要修改电路板，使其与 SPI/tSPI 器件兼容 (请参阅节 4.4)。

备注

要使 DRV8311H 硬件设置正常工作，必须移除 R7，并且必须从外部或从 LaunchPad 提供 3.3V 电压。请参阅“DRV8311H 兼容性”部分。

内容

1 注意事项和警告	2
2 引言	3
3 快速入门指南	4
4 硬件和软件概述	5
4.1 硬件连接概述 - DRV8311HEVM + LAUNCHXL-F280049C.....	5
4.2 连接详细信息.....	5
4.3 LED 指示灯.....	7
4.4 DRV8311HEVM 可配置性 - 跳线和电阻器.....	8
5 硬件设置	14
6 固件和 GUI 应用	15
6.1 C2000 InstaSPIN Universal GUI.....	15
6.2 电机识别.....	16
6.3 无传感器 FOC 换向.....	17
6.4 扭矩控制、速度控制和高级调制技术.....	18
6.5 SPI 通信 (仅限 DRV8311S).....	18
7 原理图	20
7.1 主电源/状态 LED.....	20
7.2 DRV8311H/S/P.....	21
7.3 3.3V 降压稳压器.....	22
7.4 电压基准.....	23
7.5 LaunchPad 连接.....	23
7.6 连接器和接口.....	24
7.7 电压检测和保护.....	25
8 修订历史记录	26

商标

所有商标均为其各自所有者的财产。

1 注意事项和警告

请遵守 EVM 板上印刷的以下注意事项和警告。

表面高温：



注意表面高温！接触可导致烫伤。请勿触摸。操作时请采取适当的预防措施。

2 引言

DRV8311 是一款适用于电机驱动应用的 3V 至 20V、5A 峰值集成三相集成 FET 驱动器 IC。它提供三个经精确修整且具有温度补偿的半桥，能够直接驱动三相无刷直流电机。DRV8311 集成了多个控制接口选项、低侧集成电流检测电阻器和感应放大器、一个 3.3V 100mA LDO 稳压器以及各种保护和控制功能。如表 2-1 所示，该器件提供硬件型号 (DRV8311H)、SPI 型号 (DRV8311S) 和德州仪器 (TI) SPI (tSPI) 型号 (DRV8311P)。更多有关 tSPI 的信息，请参阅节 4.4.3 并访问 DRV8311 产品页面以获取更多资源。

表 2-1. DRV8311x 器件型号

器件名称	器件描述
DRV8311H	硬件型号
DRV8311S	SPI 型号
DRV8311P	德州仪器 (TI) SPI (tSPI) 型号

DRV8311HEVM 可以与 [LAUNCHXL-F280049C LaunchPad](#) 上的 [TMS320F280049C 微控制器](#) 对接，通过参考软件为 DRV8311 提供算法，以控制 BLDC 电机。

本文档用作补充 DRV8311HEVM + LAUNCHXL-F280049C BLDC 电机控制演示套件的启动指南。它还旨在帮助工程师设计、实施和验证 LaunchPad MCU 和 DRV8311 的参考硬件和软件。有关连接 LAUNCHXL-F280049C + DRV8311HEVM、安装软件以及运行工程以旋转电机的分步详细信息，请参阅节 5。

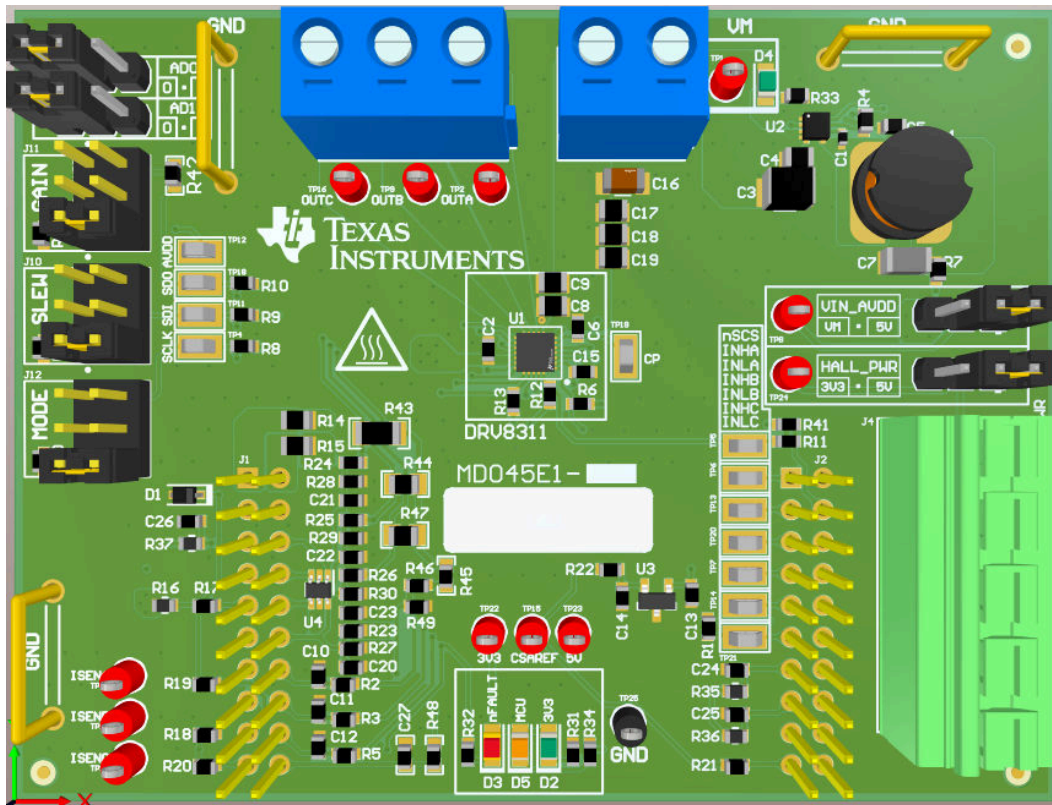


图 2-1. DRV8311HEVM PCB 布局

3 快速入门指南

DRV8311HEVM 需要一个电源，其推荐工作范围为 3V 至 20V。要设置 EVM 并为其供电，请按照以下顺序操作：

1. 将电源地连接到 2 引脚电源连接器 J3 的 GND，将电源正极连接到 J3 的 VM 引脚。确保已填充 LAUNCHXL-F280049C 的跳线 JP1、JP2 和 JP3，以确保从 LaunchPad 为 3.3V 和 5V 供电。
2. 将电机相位以正确的顺序连接到 OUTA、OUTB 和 OUTC。对于有传感器应用，将霍尔传感器连接到 5 引脚连接器 J4 上的适当位置，如图 4-2 所示。选择跳线 J6 上的 3V3 或 5V 以选择霍尔电源电压。
3. 将 DRV8311HEVM 与 LAUNCHXL-F280049C 的上半部分 (LaunchPad 接头 J1/J3 和 J2/J4) 配对，如图 4-3 所示。电机和电源连接器应与 LaunchPad 上的 Micro-USB 连接器朝向相同的方向。
4. 将 Micro-USB 电缆从计算机连接到 LAUNCHXL-F280049C 顶部的 Micro USB 连接器。
5. 打开 DRV8311HEVM 的电源。

4 硬件和软件概述

4.1 硬件连接概述 - DRV8311HEVM + LAUNCHXL-F280049C

图 4-1 显示了 DRV8311HEVM 的主要硬件模块。DRV8311HEVM 设计用于 3V 至 20V 的输入电源。DRV8311 包括三个集成半桥，可驱动高达 5A 的峰值电流，可与外部 MCU 结合使用，以实现有传感器或无传感器梯形控制、正弦控制或磁场定向控制 (FOC)。

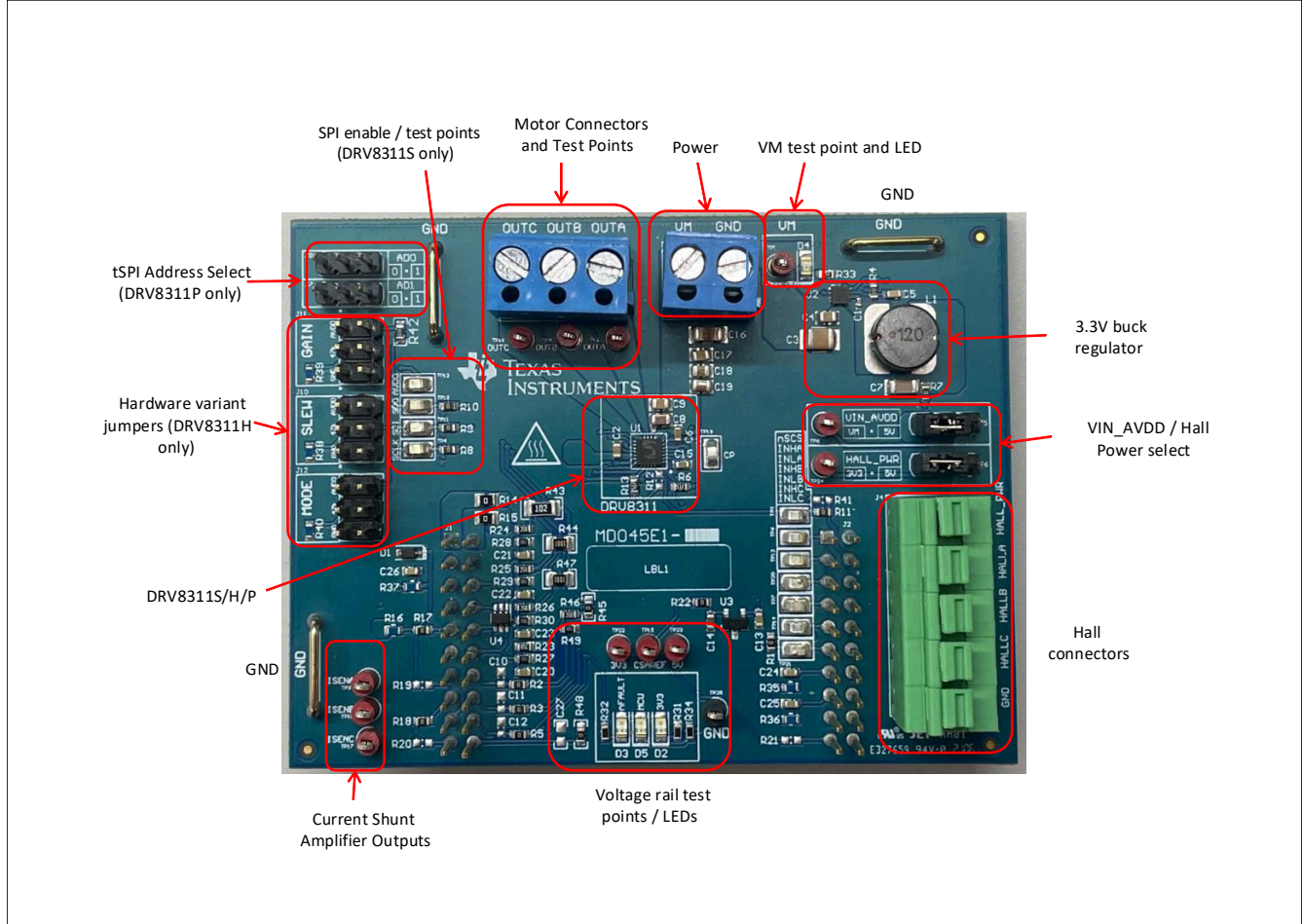


图 4-1. DRV8311HEVM 主要硬件模块

4.2 连接详细信息

图 4-2 显示了与 DRV8311HEVM 的电源和电机连接，用于旋转三相有传感器或无传感器无刷直流电机。

3V 至 20V 电源或电池连接到 VM 和 GND 端子。BLDC 电机的三相直接连接到 DRV8311HEVM 上提供的螺钉端子的 OUTA、OUTB 和 OUTC 端子。

对于有传感器的应用，要将霍尔传感器输出连接到 DRV8311HEVM 上的霍尔连接器，请按下相应的端子，以打开插孔，并插入霍尔传感器导线。

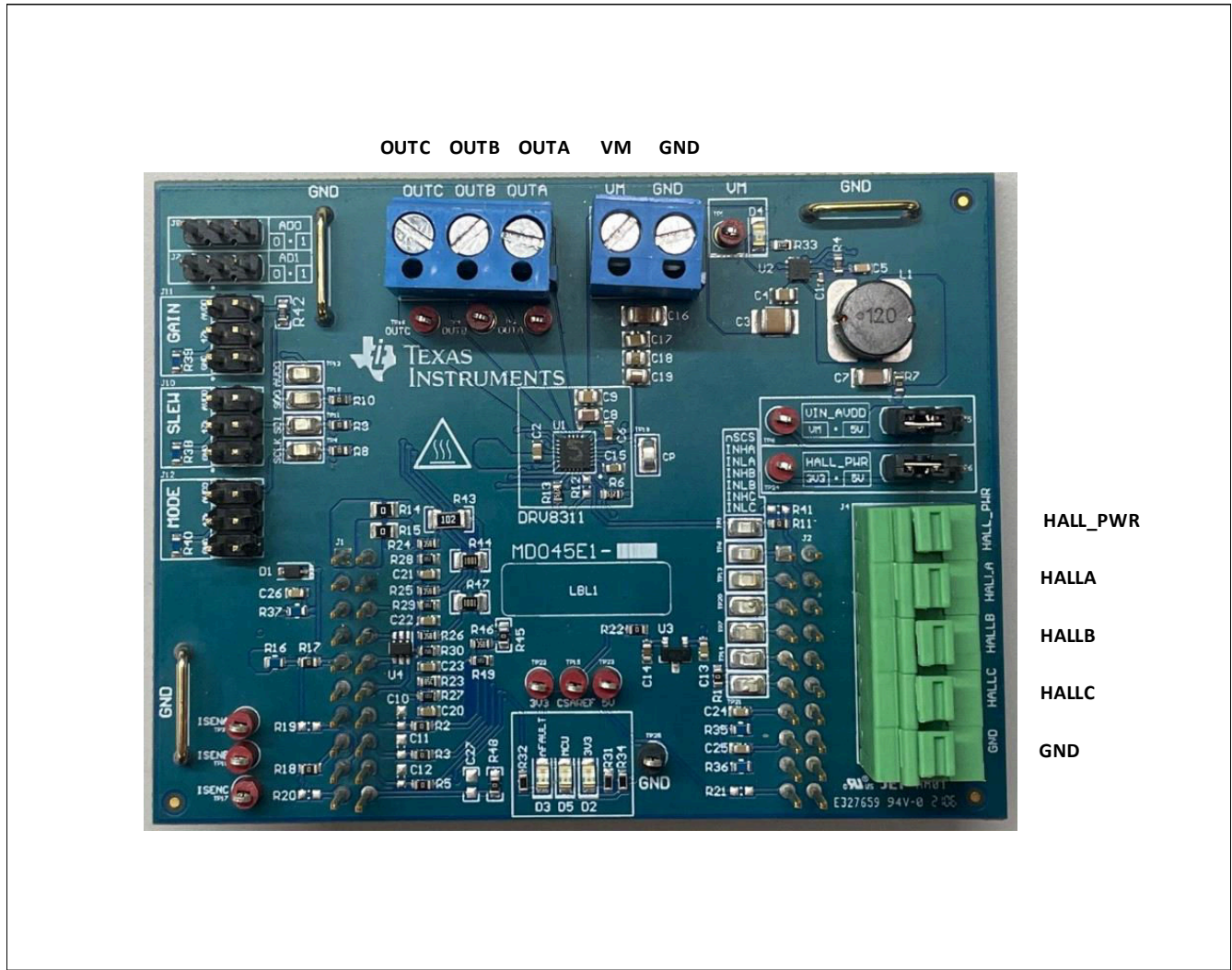


图 4-2. 从电机到 DRV8311HEVM 的连接

图 4-3 显示了 Micro-USB 电缆插入 LAUNCHXL-F280049C 的位置 (用于实现 LaunchPad 固件和 GUI 之间的通信)，以及 DRV8311HEVM 到 LaunchPad J1/J3 和 J2/J4 接头的正确安装。

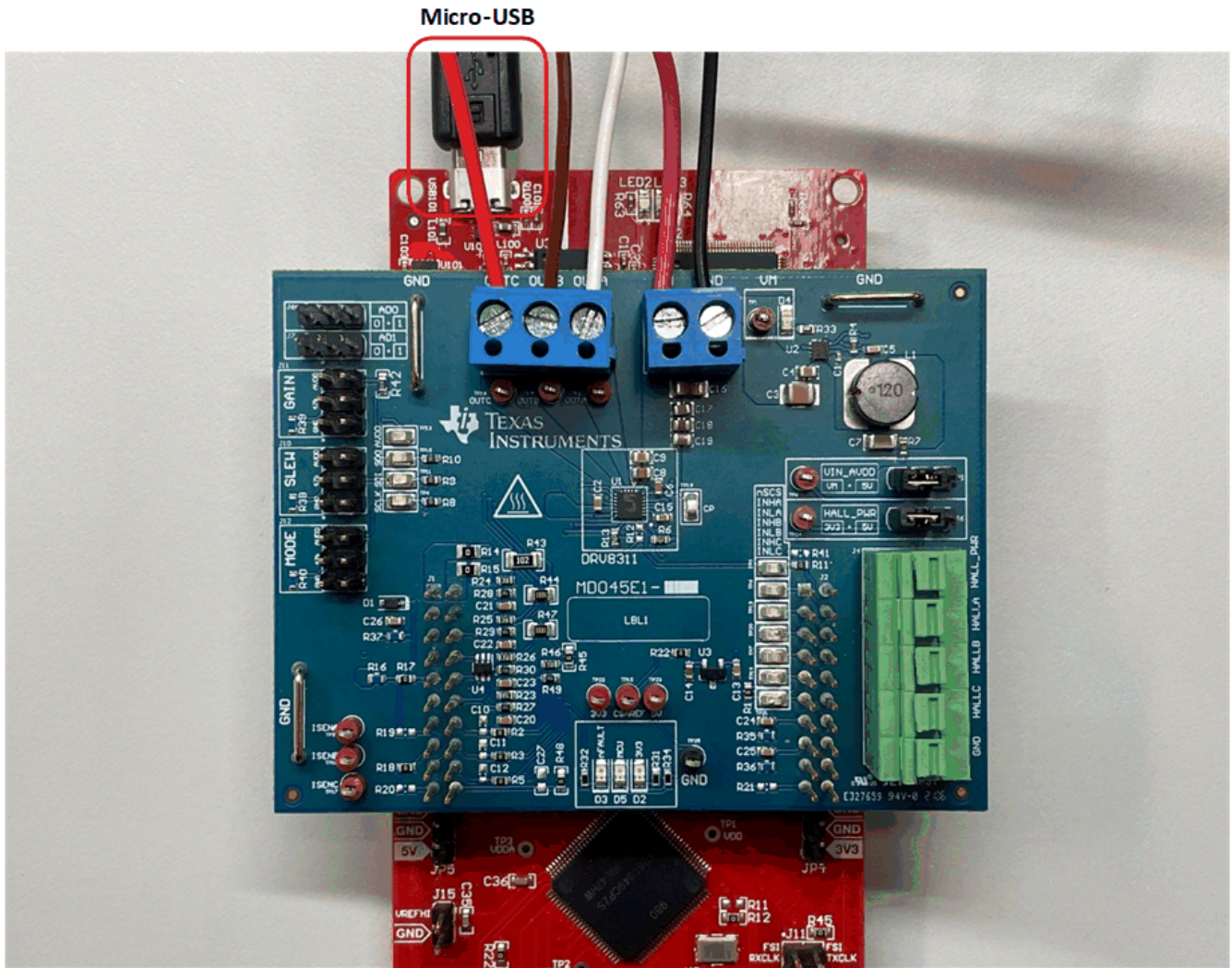


图 4-3. LaunchPad 接头 J1/J3 和 J2/J4 上的 DRV8311HEVM 以及插入 LaunchPad 的 Micro-USB

4.3 LED 指示灯

当提供电源并将微型 USB 电缆插入 LaunchPad 时，LAUNCHXL-F280049C 和 DRV8311HEVM 上都有 LED 指示灯。

DRV8311HEVM 电路板上共有 4 个状态 LED。默认情况下，电路板上电时 VM 和 3V3 LED 会亮起。驱动报错时，故障 LED 会亮起，MCU LED (与 GPIO59 相连) 可用于调试和验证。表 4-1 显示了 LED 说明，其中 LED 在加电期间以粗体显示。图 4-4 显示了 EVM 上的 LED 位置。

表 4-1. DRV8311HEVM LED 说明 (上电期间亮起的以粗体显示)

标识符	名称	颜色	说明
D2	3V3	绿色	AVDD 正在输出 3.3V
D3	nFAULT	红色	当 DRV8311 发生故障时亮起
D4	VM	绿色	电源供应给电路板
D5	MCU_LED	橙色	MCU 调试

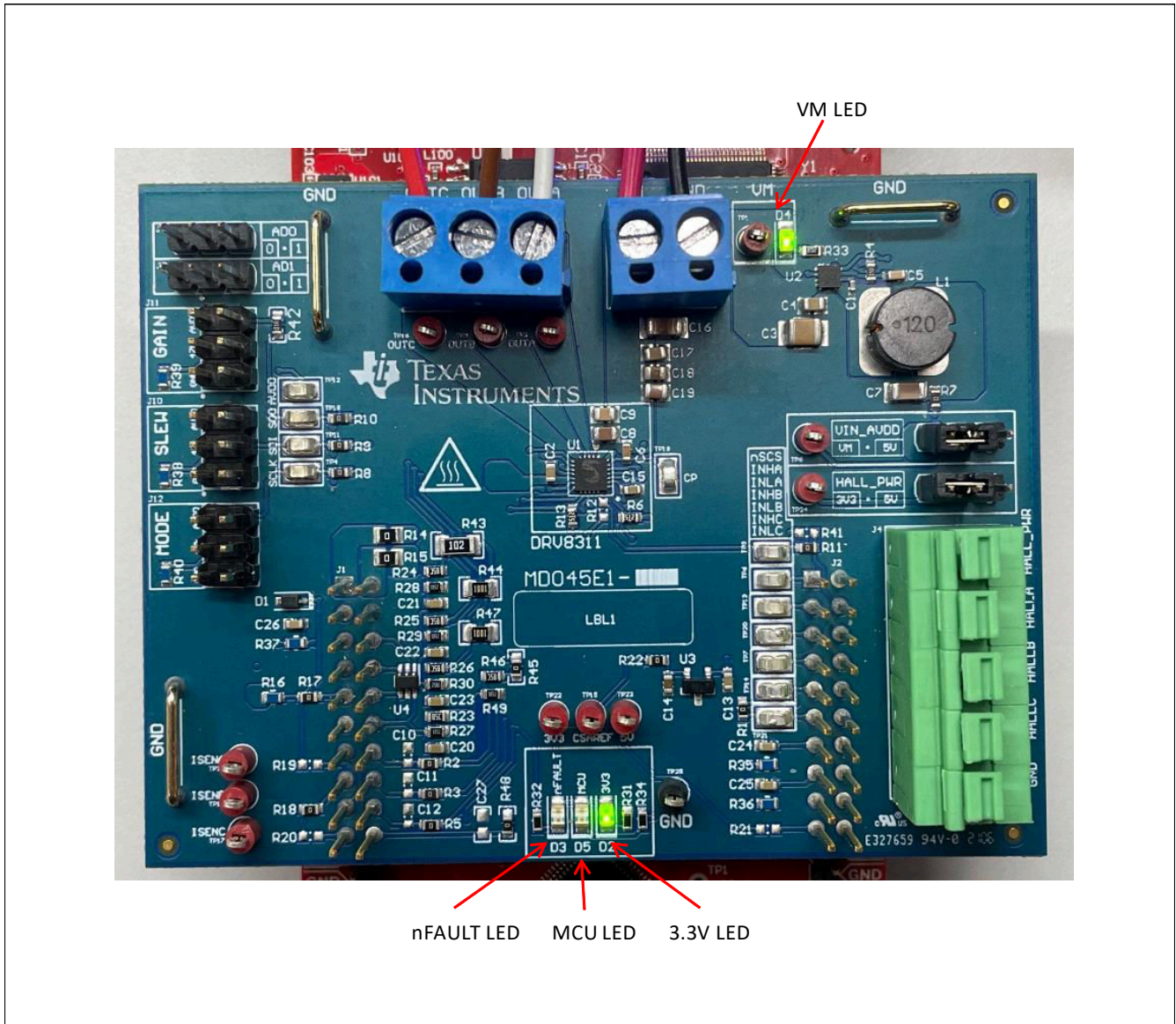


图 4-4. DRV8311HEVM LED

4.4 DRV8311HEVM 可配置性 - 跳线和电阻器

DRV8311HEVM 在 PCB 上包含多种用户可选的跳线和未组装元件，供用户选择设置并评估 DRV8311S、DRV8311H 或 DRV8311P 器件。表 4-2 中列出了这些可选设置的汇总（默认值以粗体显示），并且可以在图 4-5 的电路板中看到。节 4.4.2 和节 4.4.3 介绍了要将 SPI 和 tSPI 型号用作主电机驱动器 IC 时，需对电路板进行的改动。

表 4-2. DRV8311HEVM 上用户可选设置的说明（H 型号默认为粗体）

ID	设置名称	说明	位置	功能
A	AD0 选择 AD1 选择	（仅限 DRV8311P）使用 J8 和 J7 跳线选择器件地址。如果未使用 DRV8311P，则使用 DNP 跳线。	J8 = 左侧	AD0 = 0
			J8 = 右侧	AD0 = 1
			J7 = 左侧	AD1 = 0
			J7 = 右侧	AD1 = 1

表 4-2. DRV8311HEVM 上用户可选设置的说明 (H 型号默认为粗体) (continued)

ID	设置名称	说明	位置	功能
B	GAIN 选择	(仅限 DRV8311H) 使用 J11 选择所需的增益设置。如果未使用 DRV8311H , 则使用 DNP 跳线。	J11 = 底部	0.25V/A
			J11 = 中部	0.5V/A
			J11 = 无跳线	1V/A
			J11 = 顶部	2V/A
C	SLEW 选择	(仅限 DRV8311H) 使用 J10 跳线选择所需的压摆率设置。如果未使用 DRV8311H , 则使用 DNP 跳线。	J10 = 底部	25V/ μ s
			J10 = 中部	50V/ μ s
			J10 = 无跳线	125V/ μ s
			J10 = 顶部	200V/ μ s
D	MODE 选择	(仅限 DRV8311H) 使用 J12 跳线选择所需的 PWM 模式。如果未使用 DRV8311H , 则使用 DNP 跳线。	J12 = 底部	6x PWM 模式
			J12 = 中部	6x PWM 模式
			J12 = 无跳线	3x PWM 模式
			J12 = 顶部	3x PWM 模式
E	通过降压为 LaunchPad 供电	0 欧姆电阻器, 用于从降压向 LaunchPad 供电。DNP 如果从外部为 LaunchPad 供电, 请参阅有关 MCU 电源的部分		请参阅第 3.4.4 节 “MCU 电源选项”
F	通过 LaunchPad 提供 5V 电源	通过 F280049C LaunchPad 升压转换器为某些 EVM 电路提供 5V 电源。	R15 已填充	通过 LaunchPad 提供 5V 电源
			R15 为 DNP	通过 TP23 从外部提供 5V 电源
G	从降压转换器提供 3.3V 电源	将降压 3.3V 电压连接到主 3.3V 电源。	R7 已填充	连接降压输出以提供 3.3V 电源轨
			R7 为 DNP	通过 TP22 从外部提供 3.3V 电源
H	VIN_AVDD 选择	使用 J5 从 VM 或 5V 提供 VIN_AVDD 电压。	J5 = 左侧	VIN_AVDD 由 VM 供电
			J5 = 右侧	VIN_AVDD 由 5V 电源供电
I	HALL_PWR 选择	使用 J6 从 3.3V 或 5V 提供霍尔电源。	J6 = 左侧	霍尔电源由 3.3V 供电
			J6 = 右侧	霍尔电源由 5V 供电
J	S/H/P 型号连接	组装特定电阻器以正确使用 SPI、硬件或 tSPI 型号。	组装 R1、R8、R9、R10、R11 和 R13 DNP R12 和 R41	SPI 连接

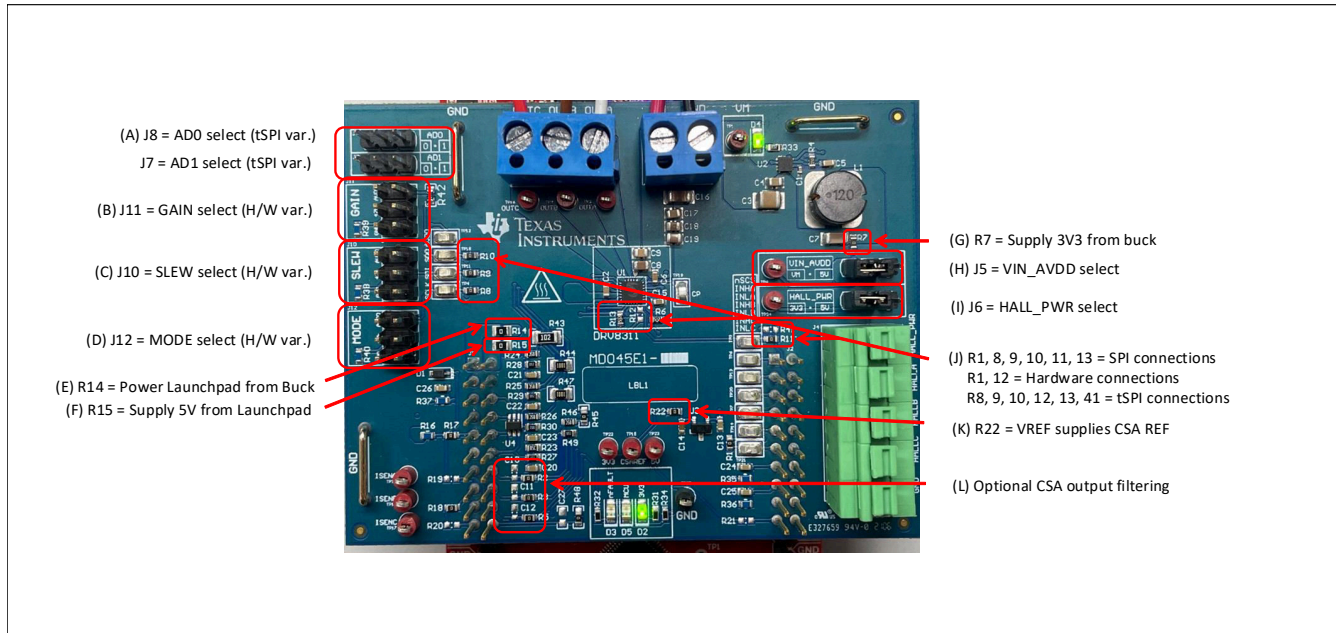


图 4-5. DRV8311HEVM 上的用户可选跳线和 DNP 元件

4.4.1 DRV8311H 兼容性

DRV8311HEVM 默认为 DRV8311H (硬件型号)，可用于旋转具有可选模式的三相无刷直流电机，其硬件设置如表 4-3 所示。

备注

对于 MD045A，DRV8311H 的硬件设置不能顺利采用默认设置 (GAIN = 0.5V/A，SLEW = 200V/us，MODE = 6x PWM)。必须在 VM > UVLO 之前从外部上拉 N FAULT 以锁定正确的 H/W 设置。要解决此问题，请实施以下权变措施之一：

1. 如果将 DRV8311HEVM 与外部 MCU 配合使用，请移除 R7 以断开降压电源。在 3.3V 测试点施加外部 3.3V 电压。打开 DRV8311HEVM 的电源。
2. 如果将 DRV8311HEVM 与 LAUNCHXL-F280049C 配合使用，请移除 R7 以断开降压电源。将 LaunchPad 连接到 DRV8311HEVM，并将 micro-USB 电缆连接到 LaunchPad，为 DRV8311HEVM 的 3.3V 电源供电。打开 DRV8311HEVM 的电源。

使用 DRV8311H 时，电阻器 R1 和 R12 必须组装 0 欧姆电阻器，R8、R9、R10、R11、R13 和 R41 位号无需组装电阻器。这样，用户可以使用 J10、J11 和 J12 上的跳线，通过 MODE、SLEW 和 GAIN 引脚选择设置。下面概述了各种硬件可选设置。

表 4-3. DRV8311H 的硬件设置说明

设置	位置	说明
MODE	AVDD	3x PWM 模式
	Hi-Z (DNI)	3x PWM 模式
	47k 至 GND	6x PWM 模式
	GND	6x PWM 模式
SLEW	AVDD	200V/μs
	Hi-Z (DNI)	125V/μs
	47k 至 GND	50V/μs
	GND	25V/μs

表 4-3. DRV8311H 的硬件设置说明 (continued)

设置	位置	说明
GAIN	AVDD	2V/A
	Hi-Z (DNI)	1V/A
	47k 至 GND	0.5V/A
	GND	0.25V/A

4.4.2 DRV8311S 兼容性

DRV8311HEVM 与 DRV8311S (SPI 型号) 兼容, 可旋转三相无刷直流电机。DRV8311S 用 4 个 SPI 信号替换了硬件设置 (MODE、SLEW 和 GAIN) 以及 nSLEEP 设置: SDI、SDO、SCLK 和 nSCS。

使用 DRV8311S 时, 电阻器 R1、R8、R9、R10 和 R11 必须填充 0 欧姆电阻器, R13 必须填充 5.1k 欧姆电阻器, 电阻器 R12 和 R41 必须空载。此外, 必须从 J10、J11 和 J12 上移除跳线。这会将 SPI 信号正确连接到器件上的正确引脚。

4.4.3 DRV8311P 兼容性

DRV8311HEVM 与 DRV8311P (tSPI 型号) 兼容, 可使用增强型德州仪器 (TI) SPI (tSPI) 旋转三相无刷直流电机。tSPI 是一种协议, 允许通过一条 SPI 总线控制多个电机驱动器。每个器件在硬件中都有一个可选地址, tSPI 协议允许通过来自单个微控制器单元 (MCU) 的 SPI 通信对每个驱动器进行单独控制。

使用 DRV8311P 时, 电阻器 R8、R9、R10、R12 和 R41 必须填充 0 欧姆电阻器, R13 必须填充 5.1k 欧姆电阻器, 电阻器 R1 和 R11 必须空载。此外, 必须从 J10、J11 和 J12 上移除跳线。这会将 tSPI 信号正确连接到器件上的正确引脚。为了设置器件的地址, 必须在 J7 和 J8 上使用跳线来选择 AD0 和 AD1。此地址用于设置器件的唯一地址以允许 tSPI 与驱动器正确通信。通过 tSPI 协议可以使用单个 MCU 控制多达 4 个 DRV8311P EVM, 但必须使用 J7 和 J8 跳线为每个器件设置唯一地址。

4.4.4 MCU 电源选项

DRV8311HEVM 具有多种为 LAUNCHXL-F280049C 或外部 MCU 供电的选项。表 4-4 提供了各种 MCU 电源选项的说明。

表 4-4. MCU 电源选项

LAUNCHXL-F280049C 连接	DRV8311HEVM 连接	结果
JP1、JP2 和 JP3 已填充	R14 和 R7 已填充	MCU 由 LaunchPad 的 USB 和 EVM 降压稳压器的 3V3 电源轨供电。
JP1、JP2 和 JP3 已填充	R14 已填充, R7 未填充, 未向 EVM 提供外部 3V3	MCU 由 LaunchPad 的 USB 供电, LaunchPad 将为 EVM 提供 3V3。
JP1、JP2 和 JP3 已填充	R14 已填充, R7 未填充, 外部 3V3 通过 TP22 提供给 EVM	MCU 由 LaunchPad 的 USB 和提供给 EVM 的外部 3V3 供电
JP1、JP2 和 JP3 已填充	未组装 R14	MCU 由 USB 电源供电
JP3 已填充, JP1 和 JP2 未填充	R14 和 R7 已填充	MCU 完全由 EVM 降压的 3V3 供电
JP3 已填充, JP1 和 JP2 未填充	R14 已填充, R7 未填充, 外部 3V3 通过 TP22 提供给 EVM	MCU 完全由提供给 EVM 的外部 3V3 供电

4.4.5 DRV8311HEVM 和 LAUNCHXL-F280049C LaunchPad 之间的连接

DRV8311HEVM 有 40 个不同功能的引脚。这些引脚与 LAUNCHXL-F280049C LaunchPad 开发套件相连接, 并经过适当映射使用 DRV8311H 器件的功能。就 LAUNCHXL-F280049C (J1 至 J4) 而言, 这 40 个引脚分为 4 个端口。表 4-5 和表 4-6 列出了这些端口与 DRV8311HEVM 接头 J3 和 J4 的接口。

表 4-5. DRV8311HEVM 上接头 J1 的连接 (粗体为 DNP)

J1 引脚编号	DRV8311HEVM 功能	LAUNCHXL-F280049C 功能	说明
1	3.3 VBK	+3.3V	3.3V LaunchPad 电源
2	5 V 电源	+5V	LaunchPad 提供 5V 升压
3	未使用	PGA1/3/5_GND	未使用
4	模拟接地 (AGND)	GND	GND 接头
5	未使用	GPIO13/SCIBRX	未使用
6	VSENA	ADCINA5	相 A 电压检测
7	HALLC	GPIO40/SCIBTX	电机的霍尔传感器 C
8	VSENB	ADCINB0	相 B 电压检测
9	nSLEEP (DNP)	NC	仅供内部使用
10	VSENC	ADCINC2	相 C 电压检测
11	未使用	ADCINB3/VDAC	未使用
12	VSENVN	ADCINB1	VM 总线电压检测
13	SCLK	SPIACLK	SPI 时钟 (仅限 DRV8311S 和 DRV8311P)
14	ISENA	ADCINB2	A 相低侧电流检测
15	nFAULT (DNP)	ADCINC4	仅供内部使用
16	ISENB	ADCINC0	B 相低侧电流检测
17	nSLEEP	GPIO37	睡眠引脚的低电平有效输入
18	ISENC	ADCINA9	C 相低侧电流检测
19	nFAULT	GPIO35	故障引脚的低电平有效输出
20	C_TAP	ADCINA1	用于中心抽头感应的 ADC

表 4-6. DRV8311HEVM 上接头 J2 的连接

J2 引脚编号	DRV8311HEVM 功能	LAUNCHXL-F280049C 功能	说明
1	INHA	GPIO10/PWM6A	用于切换 A 相高侧 FET 的 PWM (仅限 DRV8311H 和 DRV8311S)
2	AGND	GND	GND 接头
3	INLA	GPIO11/PWM6B	用于切换 A 相低侧 FET 的 PWM (仅限 DRV8311H 和 DRV8311S)
4	nSCS	SPIASTE	SPI 低电平有效芯片选择 (仅限 DRV8311S)
5	INHB	GPIO8/PWM5A	用于切换 B 相高侧 FET 的 PWM (仅限 DRV8311H 和 DRV8311S)
6	未使用	NC	未使用
7	INLB/PWM_SYNC	GPIO9/PWM5B	用于切换 B 相低侧 FET 的 PWM (DRV8311H 和 DRV8311S), 或用于将 PWM 信号与 MCU 同步的 PWM (DRV8311P)
8	未使用	NC	未使用

表 4-6. DRV8311HEVM 上接头 J2 的连接 (continued)

J2 引脚编号	DRV8311HEVM 功能	LAUNCHXL-F280049C 功能	说明
9	INHC	GPIO4/PWM3A	用于切换相高侧 FET 的 PWM (仅限 DRV8311H 和 DRV8311S)
10	未使用	XRSn	未使用
11	INLC	GPIO5/PWM3B	用于切换 C 相低侧 FET 的 PWM (仅限 DRV8311H 和 DRV8311S)
12	SDI	SPIASIMO	SPI 数据输入 (仅限 DRV8311S 和 DRV8311P)
13	HALLA	GPIO58	电机的霍尔传感器 A
14	SDO	SPIASOMI	SPI 数据输出 (仅限 DRV8311S 和 DRV8311P)
15	HALLB	GPIO30	电机的霍尔传感器 B
16	未使用	GPIO39	未使用
17	未使用	GPIO18/XCLKOUT (未连接)	未使用
18	未使用	GPIO23/LED4	LaunchPad 上预留的 LED
19	CSA_REF (DNP)	GPIO25	仅供内部使用
20	MCU_LED	GPIO59	LaunchPad 连接的可视反馈

5 硬件设置

运行电机控制所需的硬件为：LAUNCHXL-F280049C LaunchPad 开发套件、DRV8311HEVM、Micro-USB 电缆和具有 3V 至 20V 直流输出的电源。请按照以下步骤操作以设置评估模块：

1) 确保根据使用的器件型号相应地设置所有电阻器或跳线。默认情况下，DRV8311HEVM 已组装并针对 DRV8311H (硬件型号) 进行了配置。如果使用的是 DRV8311S 或 DRV8311P，请按照表 4-2 的行 J，为 U1 组装的 DRV8311x 器件型号配置电路板。

2) 将 DRV8311HEVM 板与 LAUNCHXL-F280049C LaunchPad 开发套件的上半部分配对 (与 LaunchPad 的 J1/J3 和 J2/J4 配对，如图 4-3 所示)。

注意：将 DRV8311HEVM 放置到 LAUNCHXL-F280049C 时，应正确布置。电机和电源连接器应面向 LaunchPad 的 Micro-USB 连接器。

3) 将无刷直流电机的三个相位连接到 DRV8311HEVM 上的 3 引脚连接器 J9。OUTA、OUTB 和 OUTC 相在 PCB 顶层用白色丝印标记。

注意：如果在 LaunchPad 开发套件上使用含传感器算法，请将霍尔传感器连接到 5 引脚连接器 J4。

4) 将直流电源连接到接头 J5。

注意：在 DRV8311HEVM 连接器 J3 上进行 VM 和 GND 连接时，应确保极性正确。

5) 使用 Micro-USB 电缆连接 LaunchPad 开发套件和计算机。

6) 打开电源并为 PCB 上电。

如果将 DRV8311HEVM 与外部微控制器一起使用，请在电路板顶部的公接头或电路板底部的母连接器上进行所需的连接。

6 固件和 GUI 应用

DRV8311HEVM 可以实现有传感器、无传感器或磁场定向控制，以对三相无刷直流电机进行换向。支持的固件是一种无传感器磁场定向控制算法，该算法是根据德州仪器 (TI) 的 **MotorControl SDK** 电机解决方案库进行调整的。该固件包括电机识别和用于旋转电机的无传感器 FOC 算法。该固件使用 DRV8311HEVM InstaSPIN 通用 GUI 来运行算法，并包含用于读取和写入 DRV8311 SPI 寄存器的选项卡 (仅限 DRV8311S)。

以下步骤将介绍如何识别有用的电机参数、旋转电机以及如何使用 DRV8311S SPI 寄存器。更多有关 C2000 InstaSPIN Universal GUI 的更多高级功能 (例如扭矩和速度控制、MTPA 或弱磁) 的信息，请参阅 **MotorControl SDK InstaSPIN 实验室指南** (在 **MotorControl 软件开发套件工具页面**中) 和 **InstaSPIN-FOC 和 InstaSPIN-MOTION 用户指南**。

6.1 C2000 InstaSPIN Universal GUI

- 按照节 5 中的说明进行操作，确保 LAUNCHXL-F280049C 已连接到 PC，并为 DRV8311HEVM PCB 提供电源。
- 通过 <https://dev.ti.com/gallery/search/drv8311xevm> 搜索 **GUI Composer** 库。您将使用 myTI 帐户登录以访问 GUI。
- 接受图 6-1 中所示的自述文件，并检查屏幕左下角是否显示“Hardware Connected”。连接后，GUI 会将算法刷写到 MCU 中，如图 6-2 所示。

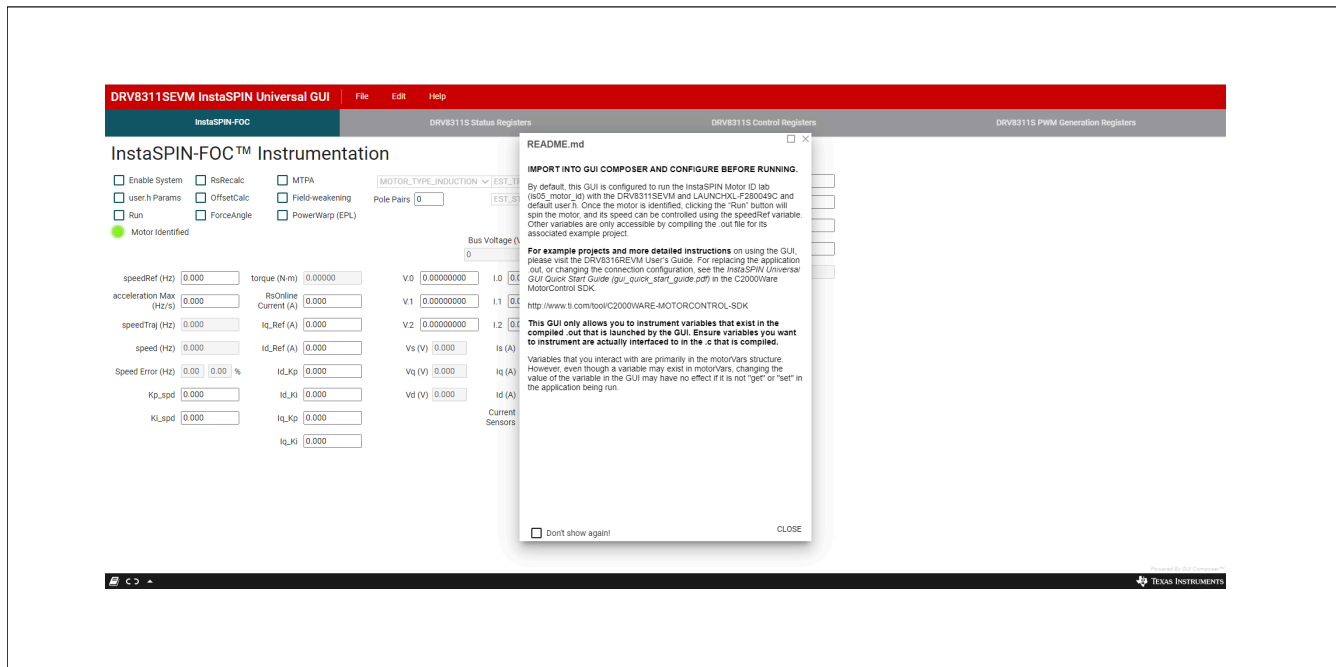


图 6-1. C2000 InstaSPIN Universal GUI 自述文件

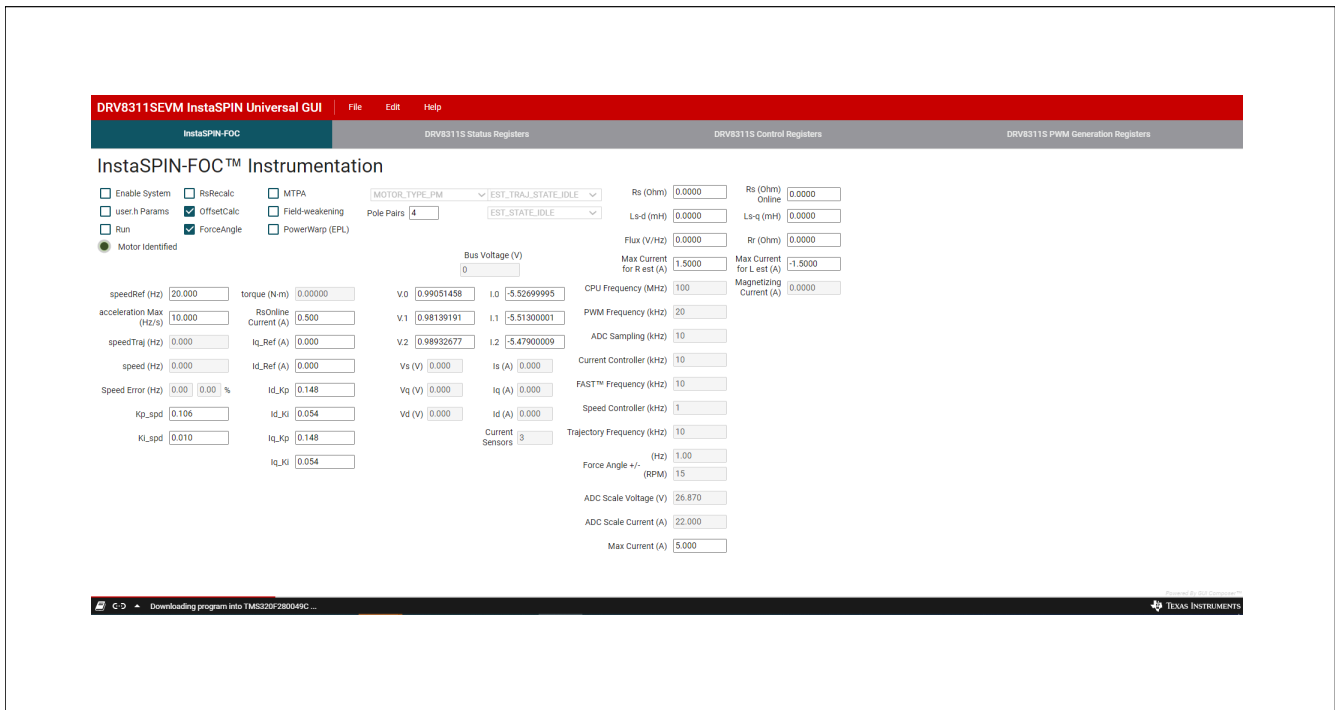


图 6-2. C2000 InstaSPIN Universal GUI 下载程序

6.2 电机识别

1. 选中“Enable System”框以启用 InstaSPIN 算法并运行预设校准。等待“OffsetCalc”按钮自动取消选中，以完成校准电路板偏移。
2. 选中“Run”框以开始电机识别算法，如图 6-3 所示。电机将开始旋转和停止，因为它会经过许多状态来计算和识别用于无传感器磁场定向控制的有用电机参数。此过程不应超过几分钟。
3. 电机识别过程完成后，“Motor Identified”指示灯将亮起，“Run”框将自动取消选中，并且该电机的“Rs”、“Rs Online”、“Ls-d”、“Ls-q”、“Flux”和“Rr”等值将更新，如图 6-4 所示。这些值将自动用于场定向控制。

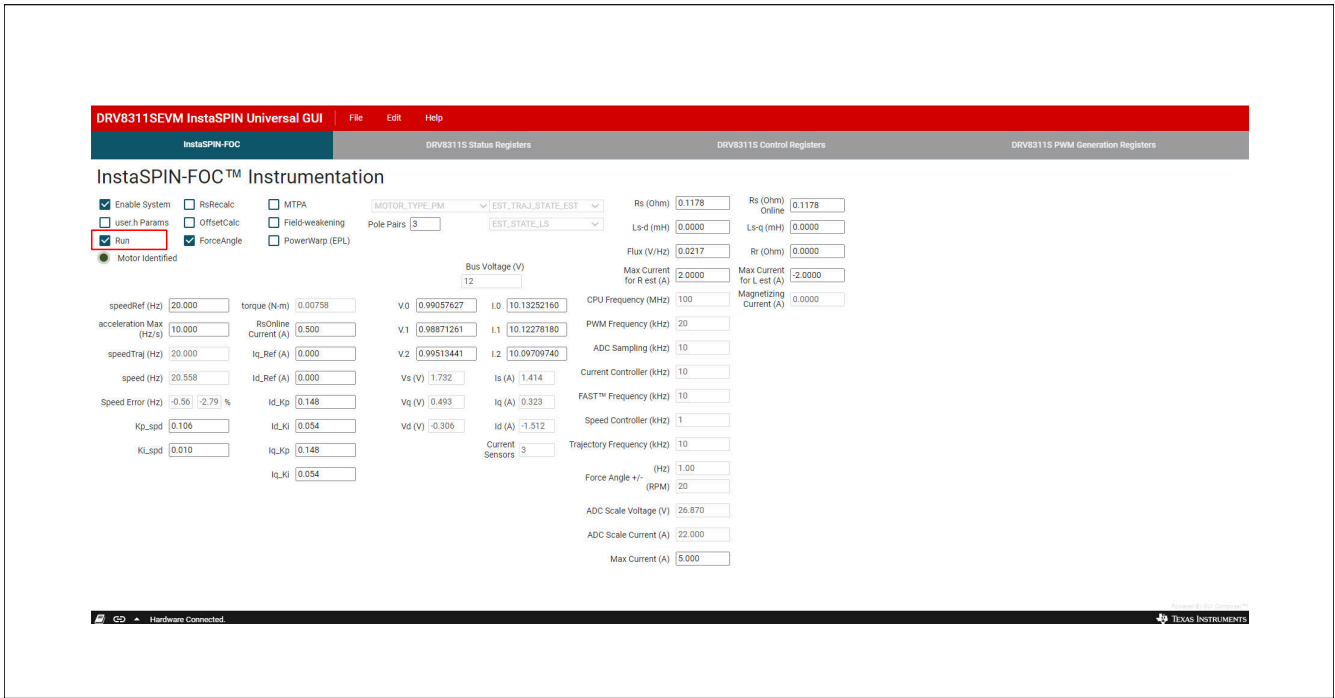


图 6-3. 运行电机识别的 C2000 InstaSPIN Universal GUI

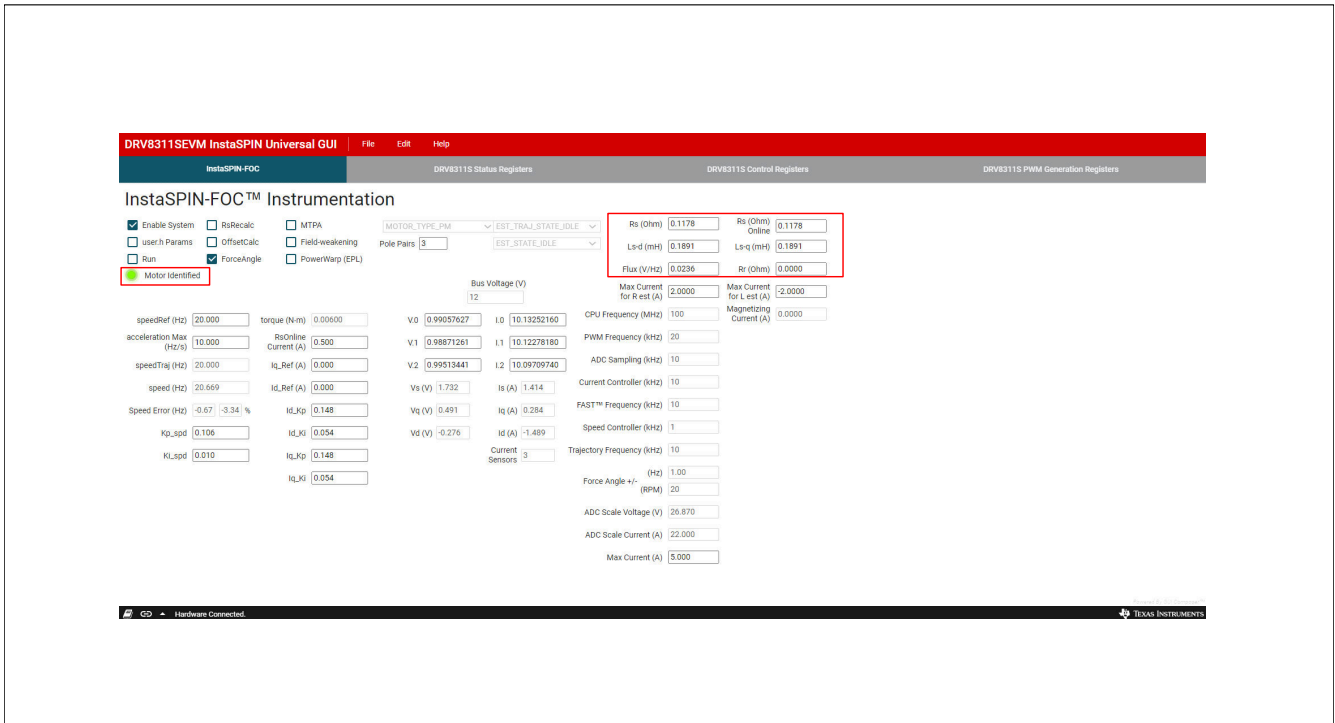


图 6-4. 使用 DRV8311HEVM InstaSPIN GUI 完成电机识别

6.3 无传感器 FOC 换向

1. 要使用无传感器 FOC 旋转电机，请再次选中“Run”框。电机将在正弦电流下以 GUI 中的“speedRef (Hz)”值旋转，该值自动设置为 20.0Hz。使用“speedRef (Hz)”输入更改电机转速，如图 6-5 所示。GUI 使用变速 (Hz) 自动计算当前基准速度，并将其与轨迹速度变量 speedTraj (Hz) 进行比较，以计算速度误差 (Hz) 并以百分比形式表示。

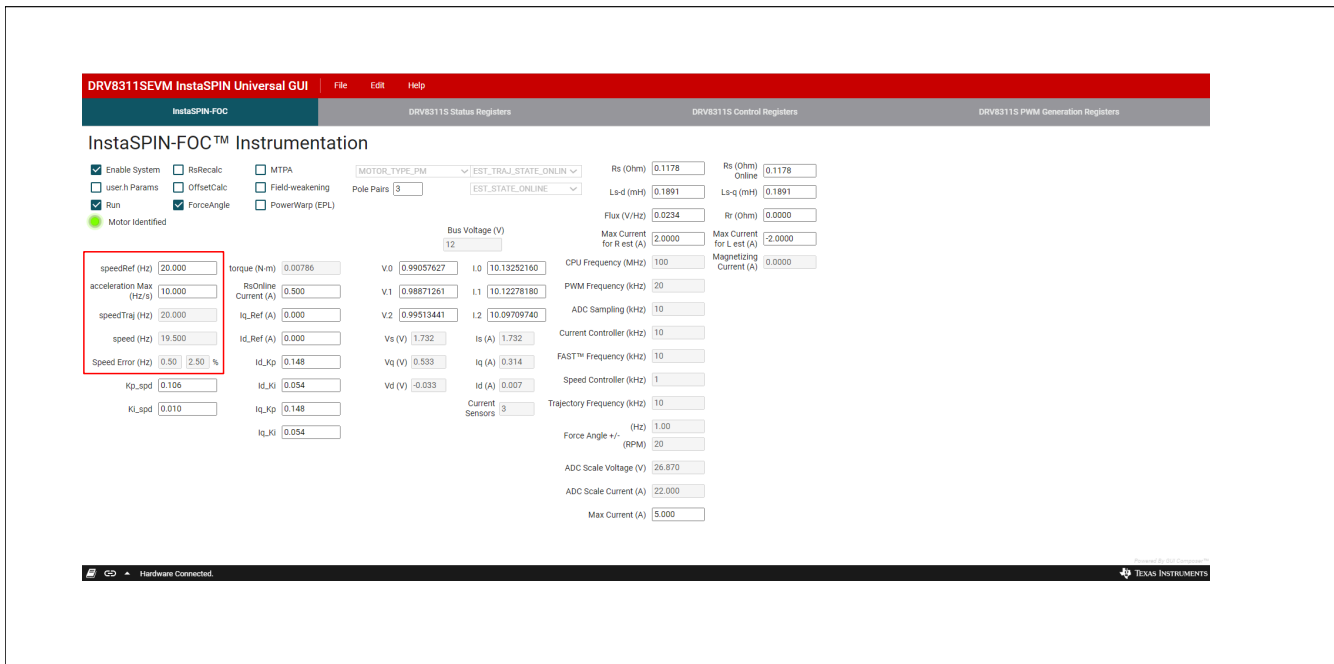


图 6-5. 使用 DRV8311HEVM InstaSPIN GUI 的无传感器 FOC 换向

6.4 扭矩控制、速度控制和高级调制技术

要使用 DRV8311HEVM InstaSPIN 通用 GUI 实现扭矩控制、速度控制和 MTPA、场强减弱和 PowerWarp (EPL) 等更高级的调制技术，请参阅 MotorControl SDK 中的 MotorControl SDK InstaSPIN 实验室指南。

本文档包含有关在 Code Composer Studio 中使用无传感器 FOC 旋转 BLDC 电机时如何实现每种高级调制技术的详细实验室概述。为了在 GUI 中使用项目，用户必须在 CCS 中构建和编译项目，并通过 GUI Composer 将该项目的 .out 二进制文件导入 GUI 属性。首次打开 GUI 时，可以在自述文件中找到更多信息。

6.5 SPI 通信 (仅限 DRV8311S)

DRV8311HEVM InstaSPIN_Universal_GUI 包含三个用于 DRV8311S 的 SPI 寄存器选项卡：状态寄存器、控制寄存器和 PWM 生成寄存器。对于 InstaSPIN-FOC，将仅使用状态和控制寄存器，因为内部 PWM 生成不是 DRV8311H 和 DRV8311S 的 InstaSPIN-FOC 支持的用例。

1. 点击“DRV8311S Control Registers”选项卡以访问 DRV8311S 控制寄存器，如图 6-6 所示。
2. 从每个设置的下拉菜单中进行选择，以选择所需的设置。点击设置说明可选择该控制寄存器设置所需的位。有关设置的详细定义，请参阅 DRV8311 数据表 (第 8.6 节“寄存器映射”)。
3. 点击“Write”以使用所配置的设置写入器件中的所有控制寄存器。
4. 要读取器件中的所有状态和控制寄存器，请点击“Read”。状态和设置将自动填充到 DRV8311S 状态寄存器和控制寄存器中。
5. 或者，要将数据写入特定地址，请在“Manual Write”框上方的地址和数据输入中输入十进制的地址和数据。点击“Manual Write”框将数据写入该地址。要从特定地址读取数据，请在“Manual Read”框上方的地址中输入十进制的地址。点击“Manual Write”框，从该地址读取数据。

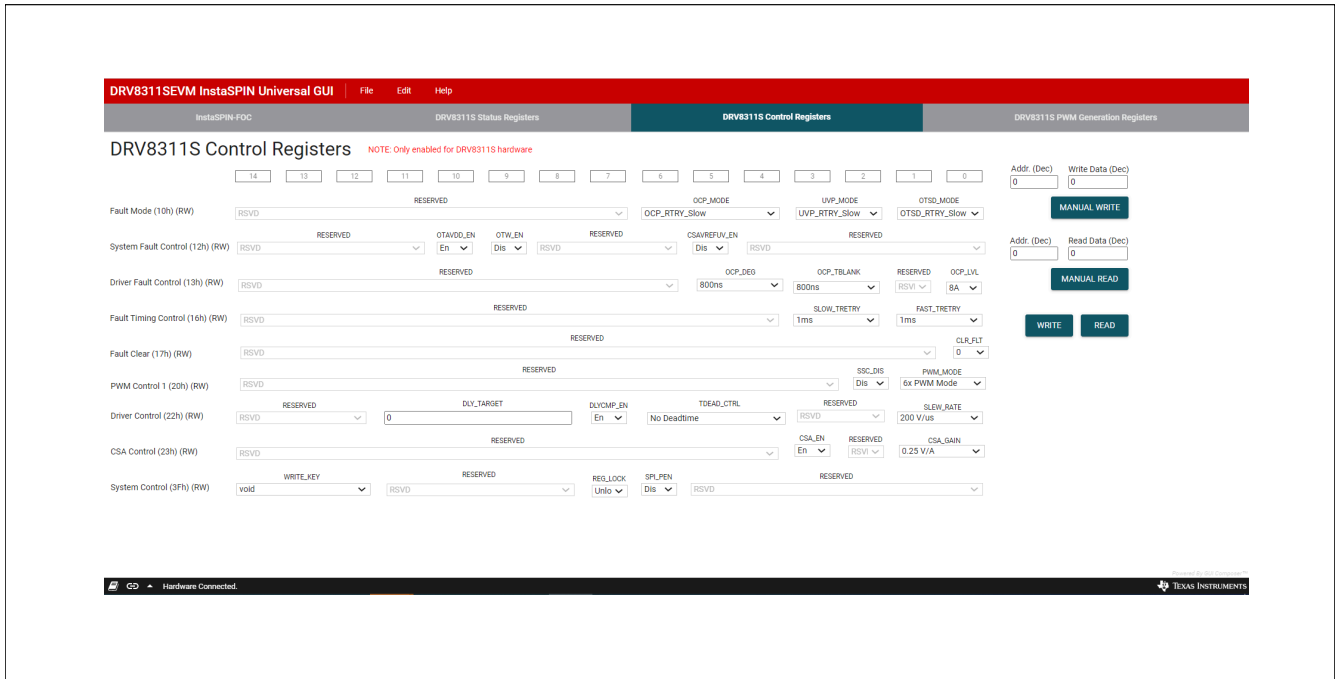


图 6-6. DRV8311HEVM InstaSPIN GUI SPI 控制寄存器

7 原理图

7.1 主电源/状态 LED

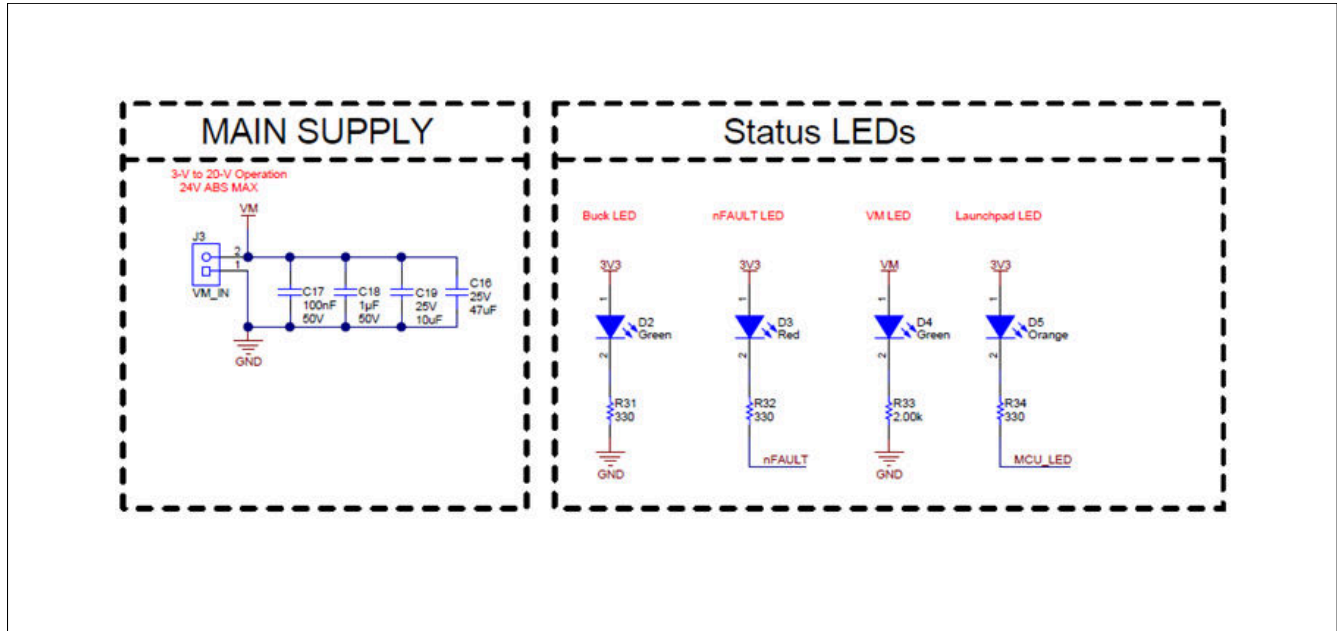


图 7-1. 主电源/状态 LED 原理图

7.2 DRV8311H/S/P

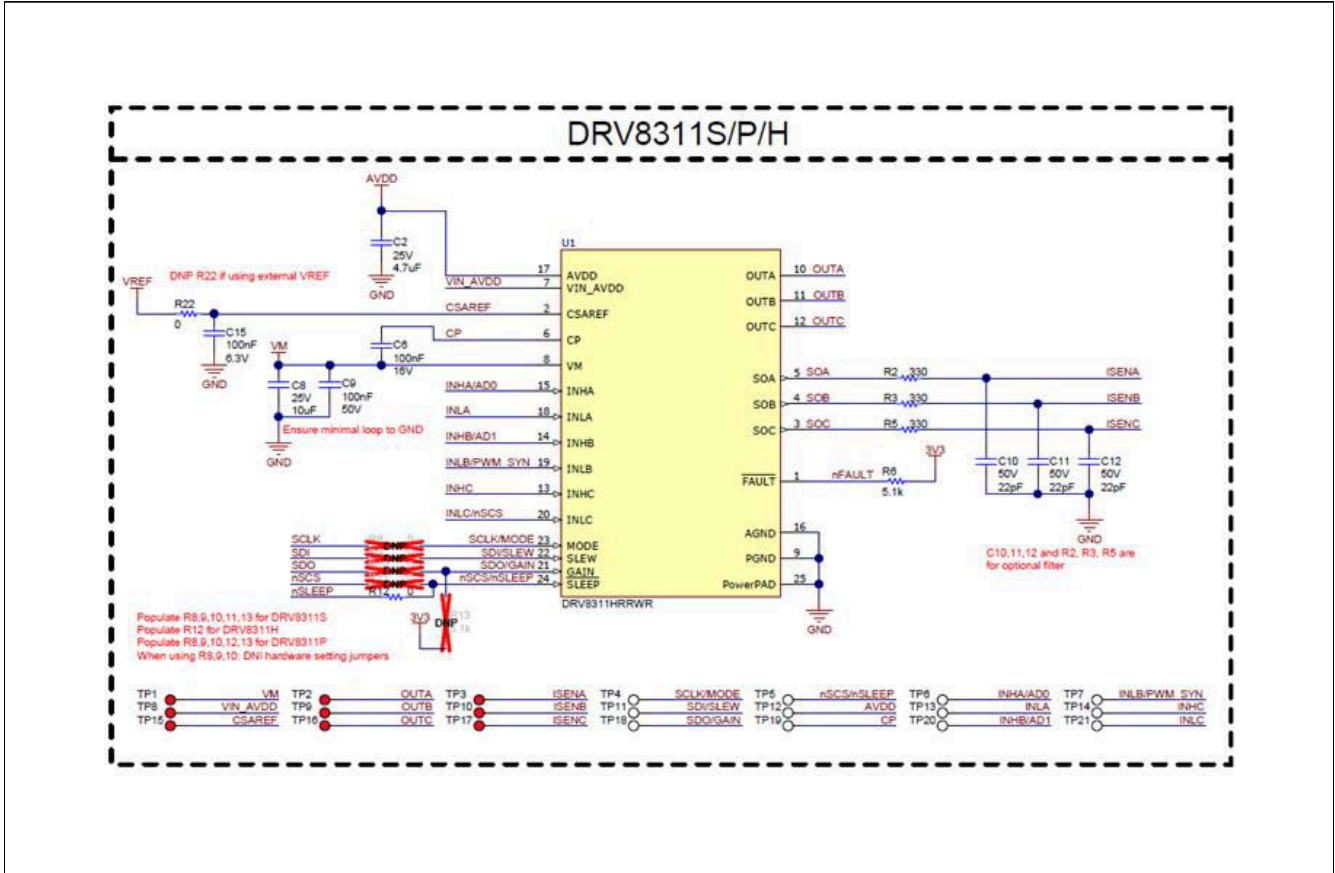


图 7-2. DRV8311H/S/P 原理图

7.3 3.3V 降压稳压器

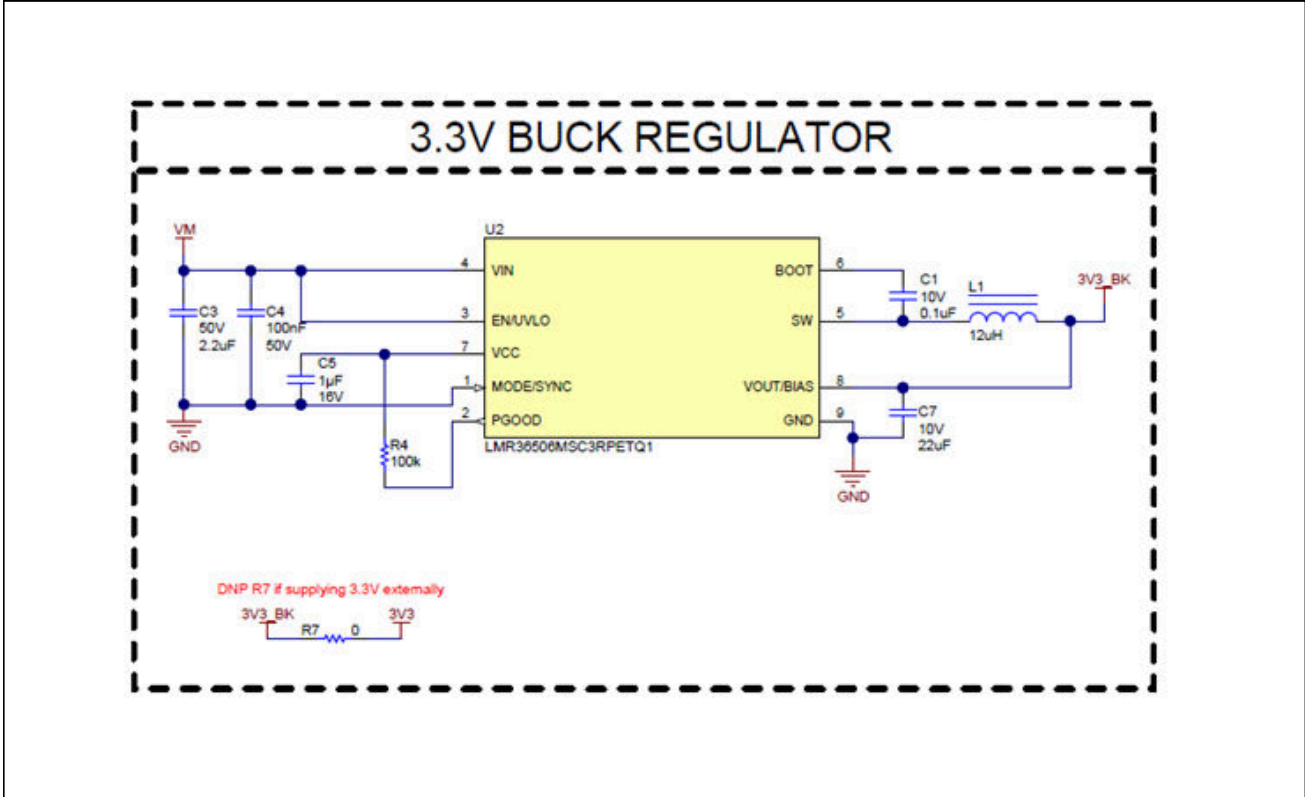


图 7-3. 3.3V 降压稳压器原理图

7.4 电压基准

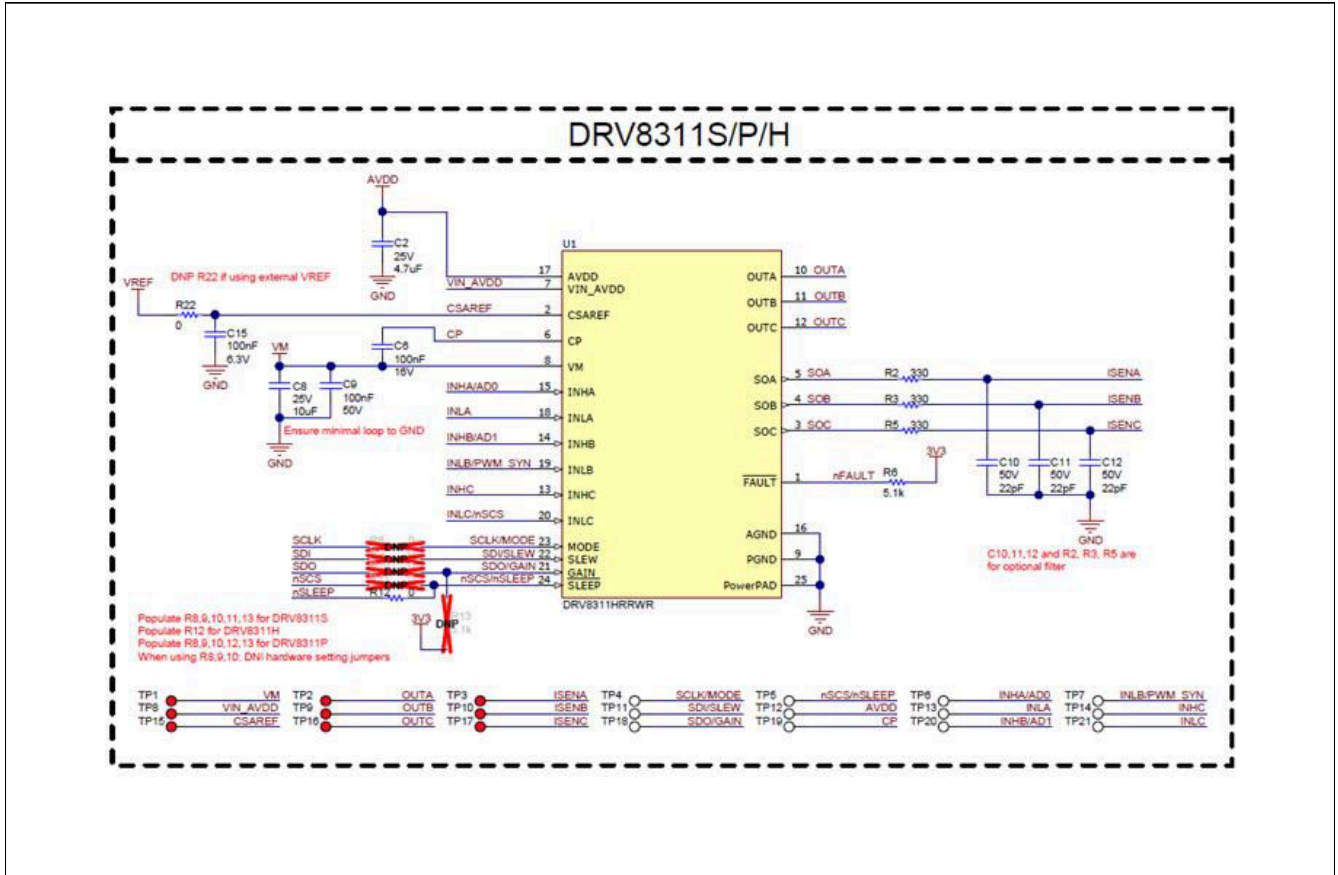


图 7-4. 电压基准原理图

7.5 LaunchPad 连接

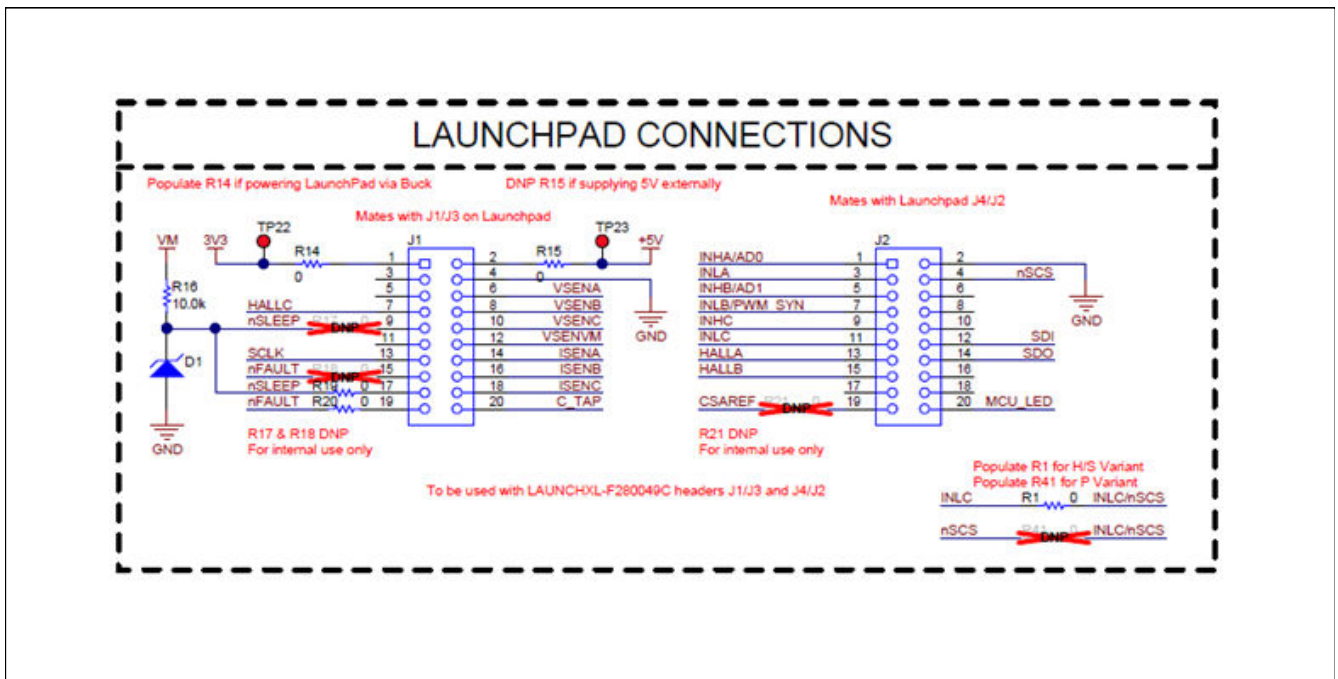


图 7-5. LaunchPad 连接原理图

7.6 连接器和接口

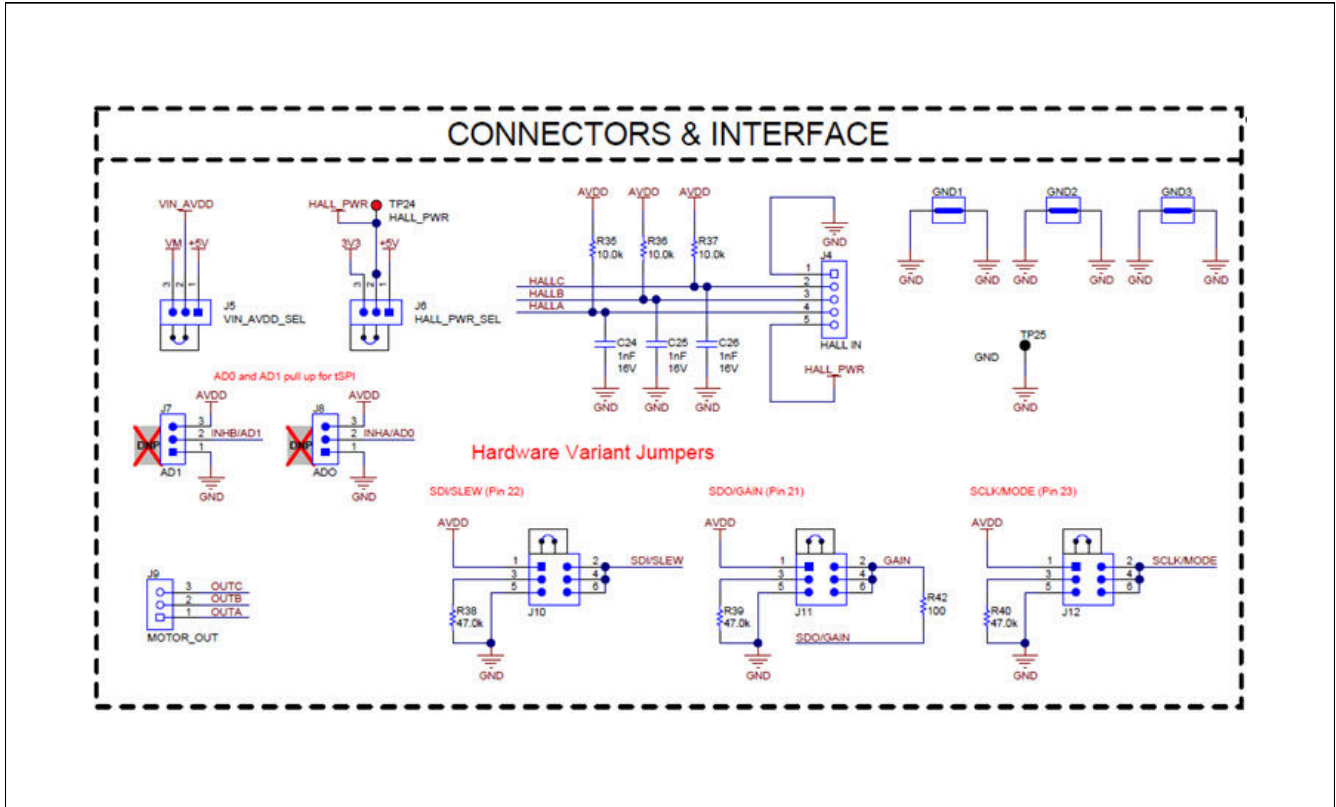


图 7-6. 连接器和接口原理图

7.7 电压检测和保护

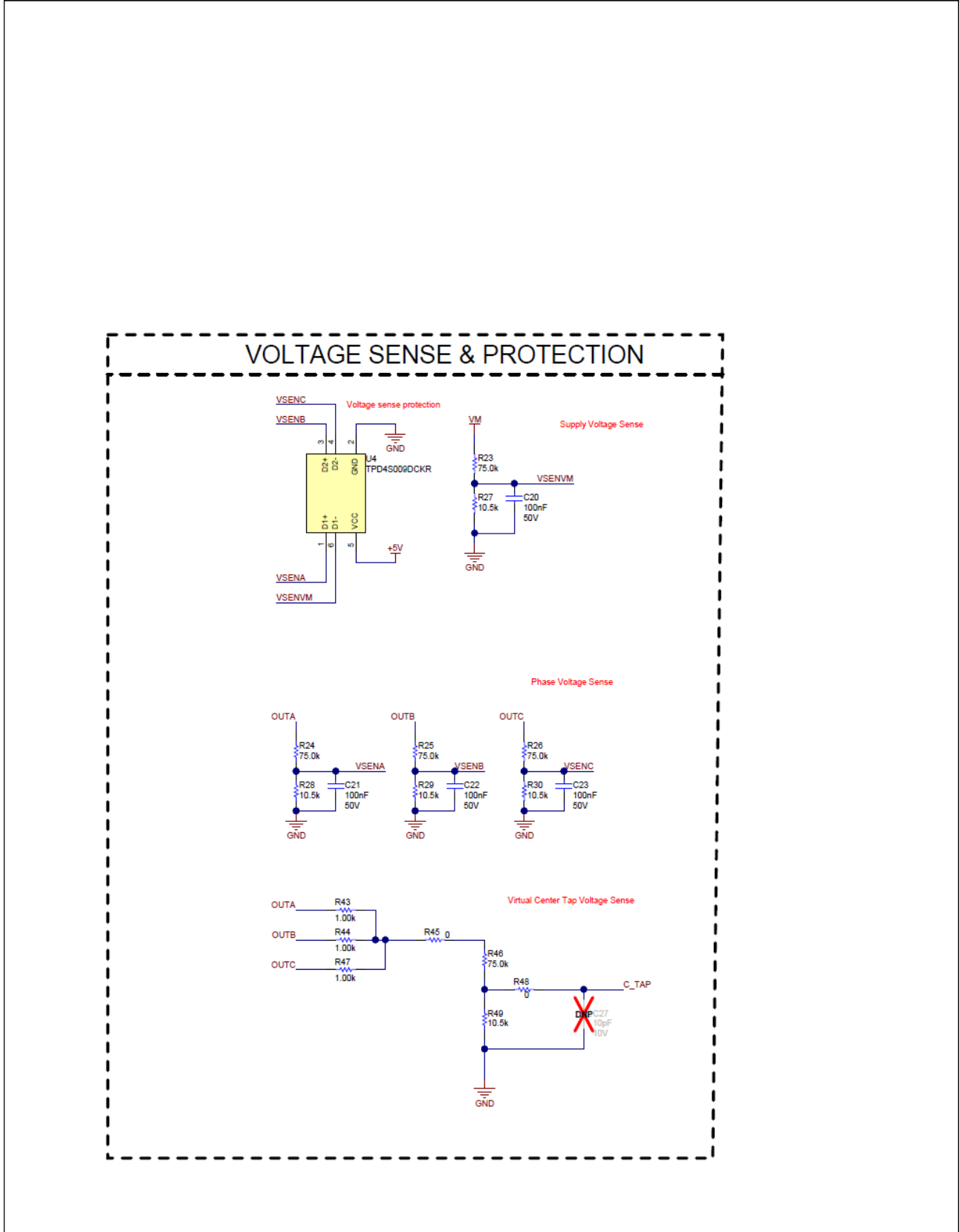


图 7-7. 电压检测和保护原理图

8 修订历史记录

注：以前版本的页码可能与当前版本的页码不同

日期	修订版本	说明
2021 年 8 月	*	初始发行版

重要声明和免责声明

TI 提供技术和可靠性数据 (包括数据表)、设计资源 (包括参考设计)、应用或其他设计建议、网络工具、安全信息和其他资源, 不保证没有瑕疵且不做任何明示或暗示的担保, 包括但不限于对适销性、某特定用途方面的适用性或不侵犯任何第三方知识产权的暗示担保。

这些资源可供使用 TI 产品进行设计的熟练开发人员使用。您将自行承担以下全部责任: (1) 针对您的应用选择合适的 TI 产品, (2) 设计、验证并测试您的应用, (3) 确保您的应用满足相应标准以及任何其他安全、安保或其他要求。这些资源如有变更, 恕不另行通知。TI 授权您仅可将这些资源用于研发本资源所述的 TI 产品的应用。严禁对这些资源进行其他复制或展示。您无权使用任何其他 TI 知识产权或任何第三方知识产权。您应全额赔偿因在这些资源的使用中对 TI 及其代表造成的任何索赔、损害、成本、损失和债务, TI 对此概不负责。

TI 提供的产品受 TI 的销售条款 (<https://www.ti.com/legal/termsofsale.html>) 或 [ti.com](https://www.ti.com) 上其他适用条款/TI 产品随附的其他适用条款的约束。TI 提供这些资源并不会扩展或以其他方式更改 TI 针对 TI 产品发布的适用的担保或担保免责声明。

邮寄地址: Texas Instruments, Post Office Box 655303, Dallas, Texas 75265

Copyright © 2021, 德州仪器 (TI) 公司

重要声明和免责声明

TI“按原样”提供技术和可靠性数据（包括数据表）、设计资源（包括参考设计）、应用或其他设计建议、网络工具、安全信息和其他资源，不保证没有瑕疵且不做任何明示或暗示的担保，包括但不限于对适销性、某特定用途方面的适用性或不侵犯任何第三方知识产权的暗示担保。

这些资源可供使用 TI 产品进行设计的熟练开发人员使用。您将自行承担以下全部责任：(1) 针对您的应用选择合适的 TI 产品，(2) 设计、验证并测试您的应用，(3) 确保您的应用满足相应标准以及任何其他功能安全、信息安全、监管或其他要求。

这些资源如有变更，恕不另行通知。TI 授权您仅可将这些资源用于研发本资源所述的 TI 产品的应用。严禁对这些资源进行其他复制或展示。您无权使用任何其他 TI 知识产权或任何第三方知识产权。您应全额赔偿因在这些资源的使用中对 TI 及其代表造成的任何索赔、损害、成本、损失和债务，TI 对此概不负责。

TI 提供的产品受 [TI 的销售条款](#) 或 [ti.com](#) 上其他适用条款/TI 产品随附的其他适用条款的约束。TI 提供这些资源并不会扩展或以其他方式更改 TI 针对 TI 产品发布的适用的担保或担保免责声明。

TI 反对并拒绝您可能提出的任何其他或不同的条款。

邮寄地址：Texas Instruments, Post Office Box 655303, Dallas, Texas 75265

Copyright © 2022，德州仪器 (TI) 公司