

摘要

本用户指南介绍了 TPS65218 评估模块 (EVM) 的特性、运行和使用情况。TPS65218EVM 是一款用于评估 TPS65218 电源管理器件性能的完全组装平台。本文档包含原理图、印刷电路板 (PCB) 布局和物料清单 (BOM)。

内容

1 引言.....	2
2 要求.....	2
2.1 软件.....	2
2.2 主机.....	2
2.3 电源.....	2
3 EVM 套件.....	3
4 原理图.....	4
5 端子块、测试点和跳线说明.....	5
6 设置.....	7
7 软件.....	8
7.1 软件安装说明.....	8
7.2 使用 TPS65218 GUI.....	8
8 物料清单.....	11
9 布局.....	12
10 修订历史记录.....	15

插图清单

图 3-1. TPS65218 EVM 套件.....	3
图 4-1. TPS65218 EVM 原理图.....	4
图 6-1. TPS65218 EVM 设置.....	7
图 7-1. GUI 首页.....	8
图 7-2. GUI 器件介绍.....	9
图 7-3. GUI 寄存器映射.....	9
图 7-4. GUI 寄存器控制.....	10
图 9-1. 顶层丝印.....	12
图 9-2. 顶层.....	12
图 9-3. 接地层.....	13
图 9-4. 中间层.....	13
图 9-5. 底层.....	14
图 9-6. 底层丝印.....	14

表格清单

表 5-1. 端子块说明.....	5
表 5-2. 测试点说明 ⁽¹⁾	5
表 5-3. 跳线说明.....	5
表 8-1. 物料清单.....	11

商标

Cortex® is a registered trademark of ARM.

所有商标均为其各自所有者的财产。

1 引言

TPS65218 是一个适用于 ARM Cortex® 微处理器的高度集成电源管理解决方案。TPS65218 的特性包括：

- 2 个电池备用电源
- 3 个降压转换器
- 1 个降压/升压转换器
- USB 负载开关
- 通用 LDO
- 低电压负载开关
- 高电压负载开关

2 要求

2.1 软件

该 EVM 将在不使用软件的情况下上电和运行。提供的 GUI 支持通过 I²C 轻松与器件进行交互。可从 [IPG-UI EVM GUI](#) 下载 GUI。

2.2 主机

使用 EVM 软件需要具有可用 USB 端口的计算机。EVM 软件在计算机上运行，并通过 USB2ANY 接口与 EVM 进行通信。

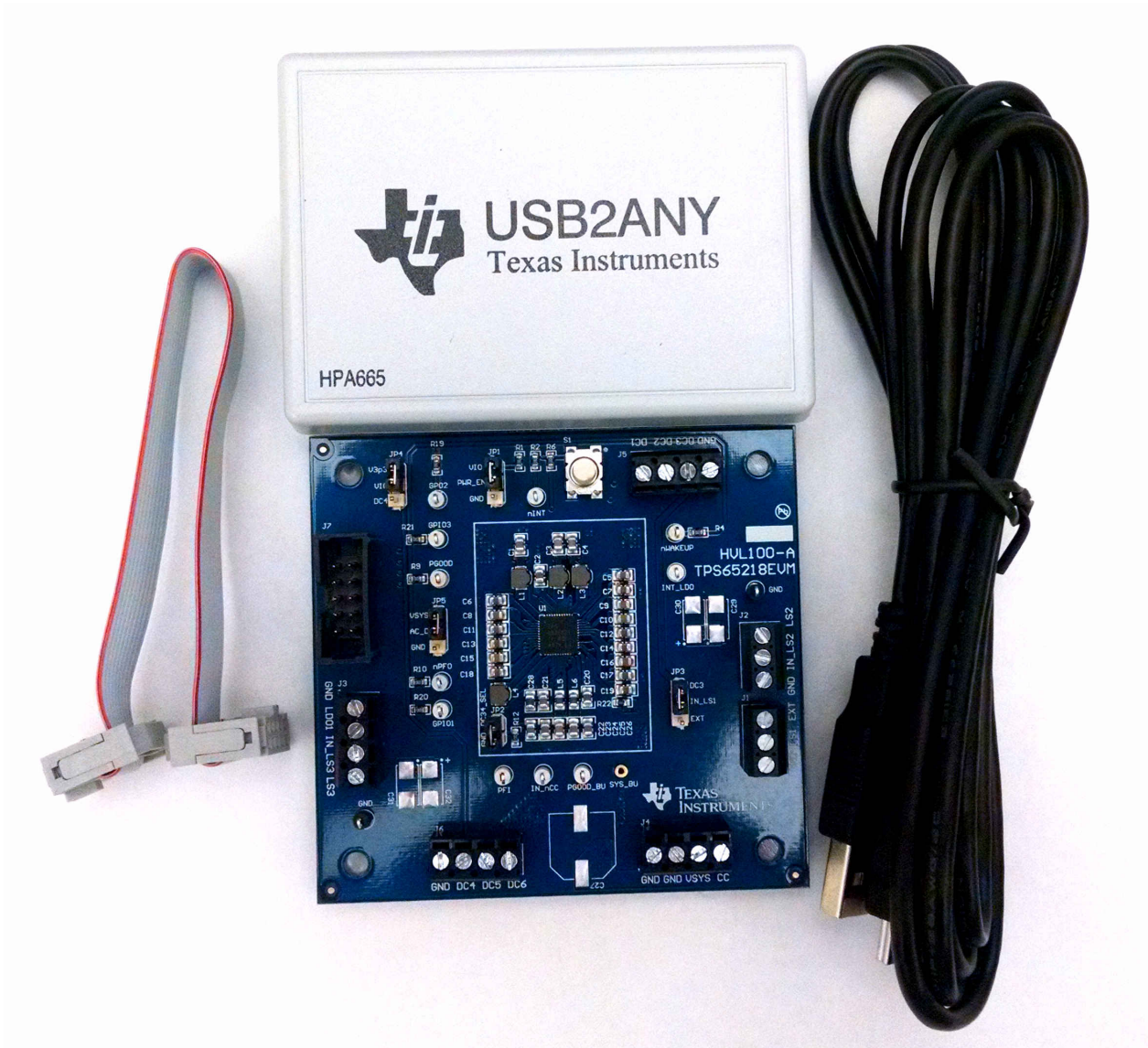
2.3 电源

一个可提供高达 5V 和 3A 的直流电源以及一个为备用电源供电的纽扣电池或独立 3V 电源。

3 EVM 套件

该 EVM 套件 (图 3-1) 包含以下各项：

- TPS65218 评估板
- USB2ANY 适配器
- USB 转 USB Micro 电缆
- 10 引脚带状电缆
- 30 引脚带状电缆



TPS65218EVM 不需要 30 引脚带状电缆。

图 3-1. TPS65218 EVM 套件

4 原理图

图 4-1 展示了该 EVM 的原理图。

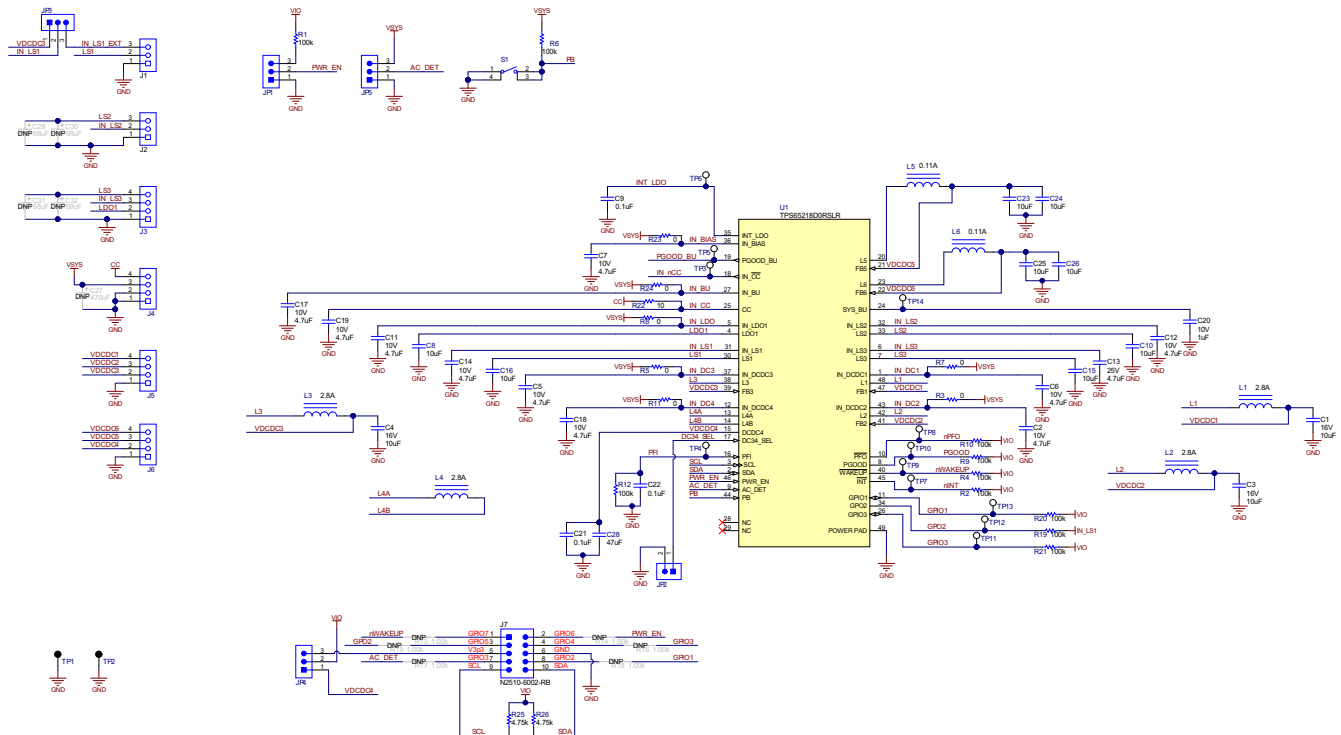


图 4-1. TPS65218 EVM 原理图

5 端子块、测试点和跳线说明

表 5-1. 端子块说明

连接器	引脚	说明	注释
J1	GND	接地	—
	LS1	LS1 输出	—
	EXT	LS1 的外部电源	电源输入 (1.2V - 3.3V)
J2	GND	接地	—
	IN_LS2	LS2 输入	电源输入 (3.0V - 5.5V)
J3	LS2	LS2 输出	—
	GND	接地	—
	LDO1	LDO1 输出	默认 1.8V
J4	IN_LS3	LS3 输入	电源输入 (1.8V - 9.9V)
	LS3	LS3 输出	—
	GND	接地	—
	GND	接地	—
J5	VSYS	直流输入	电源输入 (2.7V - 5.5V)
	CC	纽扣电池输入	电源输入 (2.2V - 3.3V)
	GND	接地	—
	DC3	降压转换器 3 输出 (DCDC3)	默认 1.2V 输出
J6	DC2	降压转换器 2 输出 (DCDC2)	默认 1.1V 输出
	DC1	降压转换器 1 输出 (DCDC1)	默认 1.1V 输出
	GND	接地	—
J7	DC4	降压/升压转换器输出 (DCDC4)	默认 3.3V 输出
	DC5	电池备用电源输出 (DCDC5)	1.0V 输出
	DC6	电池备用电源输出 (DCDC6)	1.8V 输出
	10 引脚 EVM 连接器用于 USB2ANY 电缆 (I ² C 通信)		

表 5-2. 测试点说明⁽¹⁾

测试点	说明
GND	接地
INT_LDO	内部偏置电压
nWAKEUP	唤醒输出信号
nINT	中断输出
nPFO	电源故障比较器输出
GPO2	通用输出 2 或 DDR 复位输出
GPIO3	通用输出 3 或热复位输入
PGOOD	电源正常指示
GPIO1	通用输出 1
SYS_BU	电池备用电源路径输出
PFI	电源故障比较器输入
IN_nCC	指示电池备用电源的电源的输出
PGOOD_BU	备用电源状态正常指示

(1) 测试点不用于承载电流，而是用于测量电压。

表 5-3. 跳线说明

跳线	说明	默认位置
JP1	将 PWR_EN 连接至 VIO 或 GND	PWR_EN 连接至 VIO
JP2	将 DC34_SEL 引脚接地。移除并跳过电阻器，进行备选电压选择。	DC34_SEL 连接至 GND

表 5-3. 跳线说明 (continued)

跳线	说明	默认位置
JP3	选择 DCDC3 输出和 J1 外部电源之间的 LS1 输入	IN_LS1 连接至 DC3
JP4	将 VIO 连接至 DCDC4 输出或连接至 USB2ANY 适配器 (J9) 提供的 3.3V 电源。VIO 为器件 I/O 提供上拉电压。	VIO 连接至 V3p3
JP5	将 AC_DET 引脚连接至 VSYS 或 GND。连接至 GND 会导致器件在应用 VSYS 时启动。	AC_DET 连接至 VSYS

6 设置

图 6-1 展示了使用 TPS65218 EVM 的示例设置。

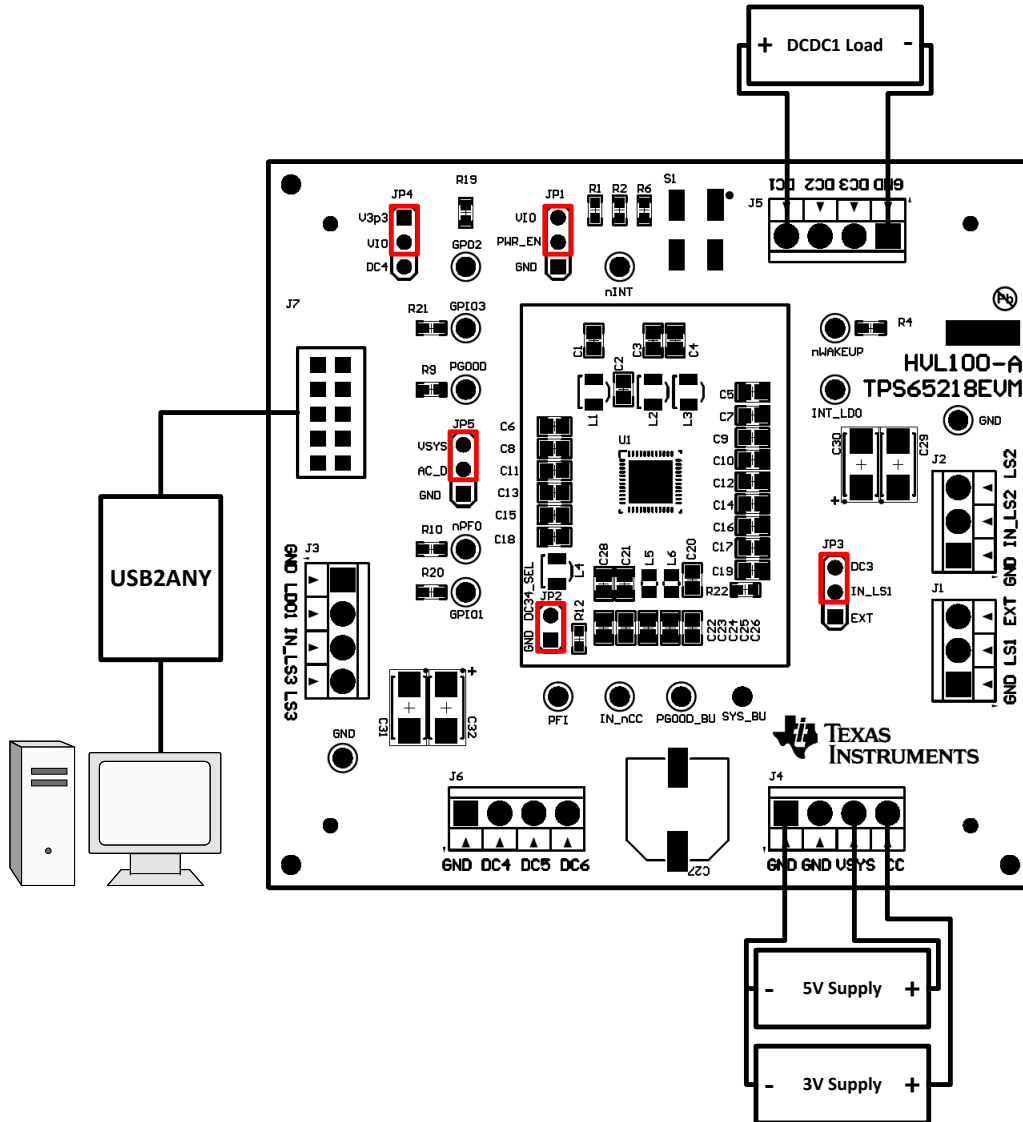


图 6-1. TPS65218 EVM 设置

7 软件

7.1 软件安装说明

提供的 GUI 支持通过 I²C 轻松与器件进行交互。该 GUI 可从以下位置下载：[IPG-UI EVM GUI](#)

有关 IPG-UI 的安装信息，请参阅 [IPG-UI 用户指南](#)。

您还需要下载 [BOOSTXL-TPS65218 IPG-UI 器件支持文件](#)。完成 IPG-UI 软件设置后，运行与操作系统关联的安装程序，以便将 TPS65218 器件文件添加到 IPG-UI 器件库。

7.2 使用 TPS65218 GUI

有关使用 IPG-UI 的详细信息，也可参阅 [IPG-UI 用户指南](#)。此处提供了简要概述，供参考。

首先必须从“Select Devices”下拉菜单中选择合适的器件。

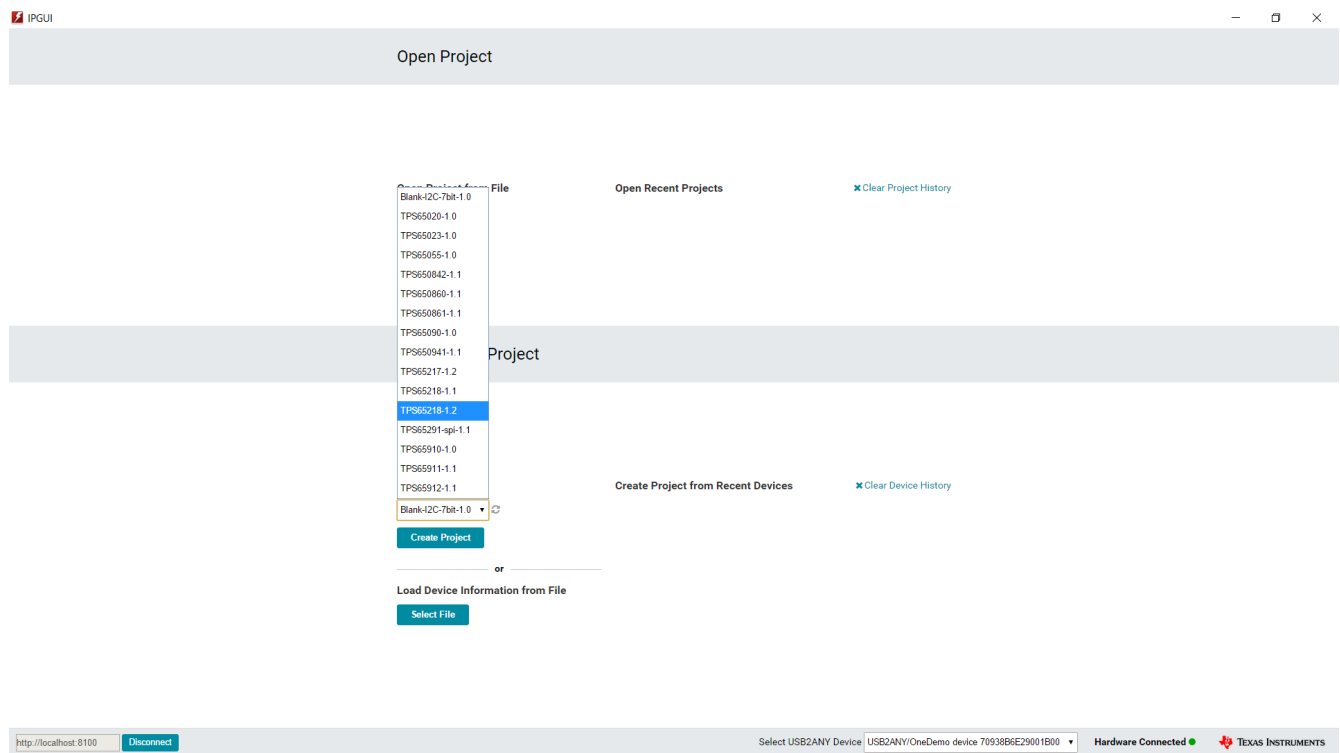


图 7-1. GUI 首页

然后，下一个页面是器件简介页面，其中包括器件的简要概述和功能方框图。

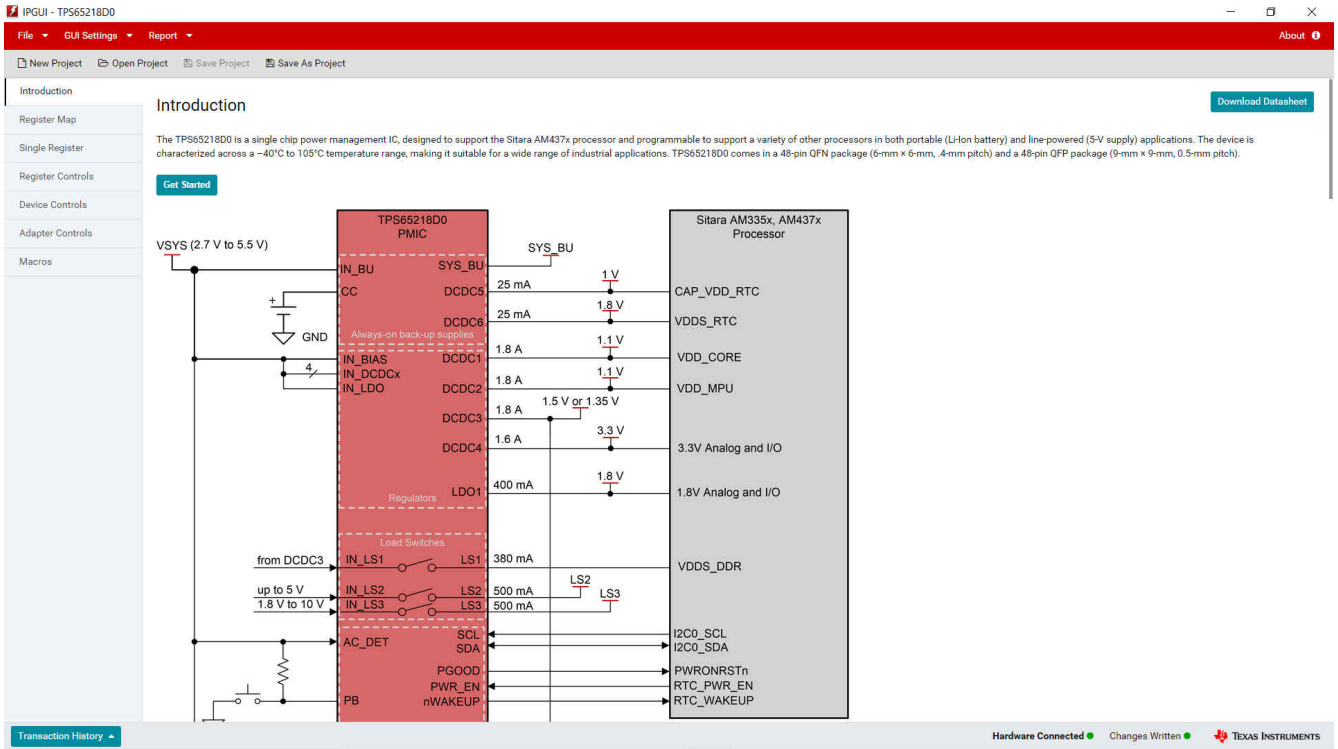


图 7-2. GUI 器件介绍

最后，点击“Get started”或“Register Map”，可按寄存器地址查看器件的 I²C 控制。

Register Name	I2C Address	Bits	Value	W	R	AutoRead
★ CHIPID	0x00	7 6 5 4 3 2 1 0	05	R		
★ INT1	0x01	7 6 5 4 3 2 1 0	00	R		
★ INT2	0x02	7 6 5 4 3 2 1 0	00	W	R	
★ INT_MASK1	0x03	7 6 5 4 3 2 1 0	00	W	R	
★ INT_MASK2	0x04	7 6 5 4 3 2 1 0	00	W	R	
★ STATUS	0x05	7 6 5 4 3 2 1 0	08	R		
★ CONTROL	0x06	7 6 5 4 3 2 1 0	00	W	R	
★ FLAG	0x07	7 6 5 4 3 2 1 0	00	R		
★ PASSWORD	0x10	7 6 5 4 3 2 1 0	00	W	R	
★ ENABLE1	0x11	7 6 5 4 3 2 1 0	0F	W	R	
★ ENABLE2	0x12	7 6 5 4 3 2 1 0	13	W	R	
★ CONFIG1	0x13	7 6 5 4 3 2 1 0	4C	W	R	
★ CONFIG2	0x14	7 6 5 4 3 2 1 0	C0	W	R	
★ CONFIG3	0x15	7 6 5 4 3 2 1 0	00	W	R	
★ DCDC1	0x16	7 6 5 4 3 2 1 0	BC	W	R	
★ DCDC2	0x17	7 6 5 4 3 2 1 0	99	W	R	
★ DCDC3	0x18	7 6 5 4 3 2 1 0	8C	W	R	
★ DCDC4	0x19	7 6 5 4 3 2 1 0	E2	W	R	

图 7-3. GUI 寄存器映射

此外，也可以使用“Register Controls”选项卡来控制此部分按功能而不是 I²C 地址位置进行分类。

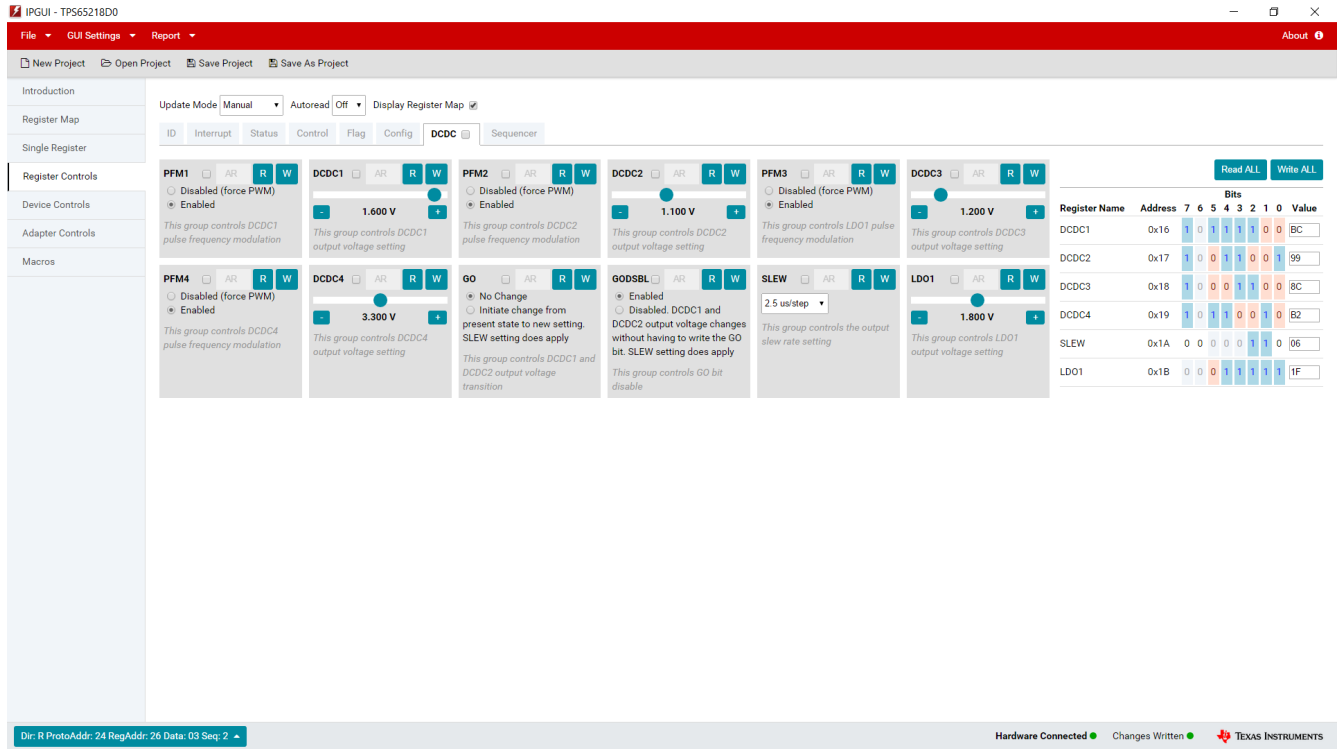


图 7-4. GUI 寄存器控制

借助这些信息，即可开始评估 TPS65218 器件。

8 物料清单

表 8-1 列出了该 EVM 的物料清单 (BOM)。

表 8-1. 物料清单

标识符	说明	值	电压额定值	电介质	封装尺寸	数量	制造商	制造商 PN
C1、C3、C4	电容器	10 μ	16V	X5R	805	3	MuRata	GRM21BR61C106KE15L
C8	电容器	10 μ	6.3V	X7R	805	1	TDK	C2012X7R0J106K125AB
C2、C5 - C7、 C11、C12、 C14、C17 - C19	电容器	4.7 μ	10V	X7R	805	10	TDK	C2012X7R1A475K125AC
C10、C16、 C23 - C26	电容器	10 μ	10V	X7R	805	6	TDK	C2012X7R1A106K125AC
C9、C21、C22	电容器	100n	100V	X5R	805	3	TDK	C2012X5R2A104K125AA
C13	电容器	4.7 μ	25V	X5R	805	1	TDK	C2012X5R1E475K125AB
C15	电容器	10 μ	16V	X7R	805	1	Samsung	CL21B106KOQNNNE
C28	电容器	47 μ	10V	X5R	805	1	TDK	C2012X5R1A476M125AC
C20	电容器	1 μ	10V	X7R	805	1	TDK	C2012X7R1A105K
C27	电容器	470 μ	25V		CAP_EEE 尺寸 G	0	Panasonic	EEE1EA471UAP
C29、C30、 C31、C32	电容器	68 μ	16V		6032	0	Kemet	B45197A3686+30
L1、L2、L3、L4	电感器	1.5 μ			IND_SPM3012	4	TDK	SPM3012T-1R5M
L5、L6	电感器	10 μ			805	2	TDK	MLZ2012N100LT
R1、R2、R4、 R6、R9、R10、 R12、R19、 R20、R21	电阻器	100K Ω			603	10	Vishay-Dale	CRCW0603100KFKEA
R3、R5、R7、 R8、R11、R23、 R24	电阻器	0			805	7	Vishay-Dale	CRCW08050000Z0EAHP
R13 - R18	电阻器	1K			603	0	Vishay-Dale	CRCW06031K00FKEA
R22	电阻器	10			603	1	Vishay-Dale	CRCW060310R0JNEAHP
R25、R26	电阻器	4.75K			603	2	Vishay-Dale	CRCW06034K75FKEA
S1	开关		32V		6.3mm x 5.36mm x 6.6mm	1	C&K Components	KT11P2JM34LFS
U1	PMIC				RSL (S-PQFP-N48) 0.4 间距	1	德州仪器 (TI)	TPS65218D0

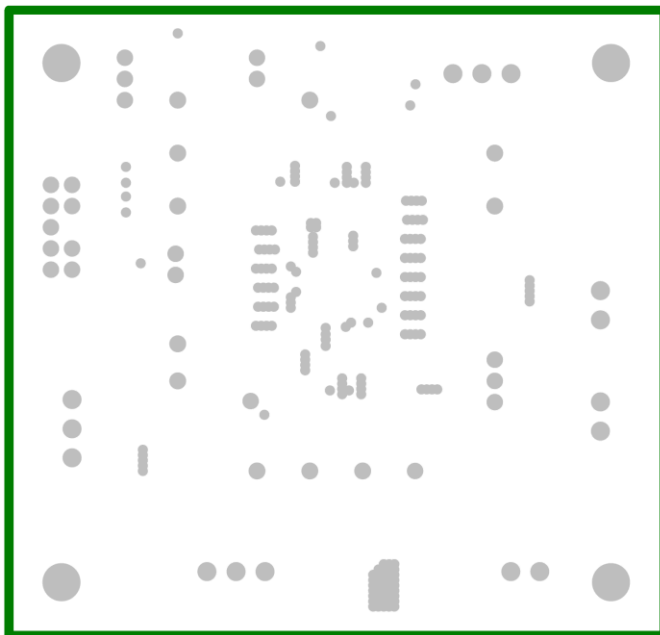


图 9-3. 接地层

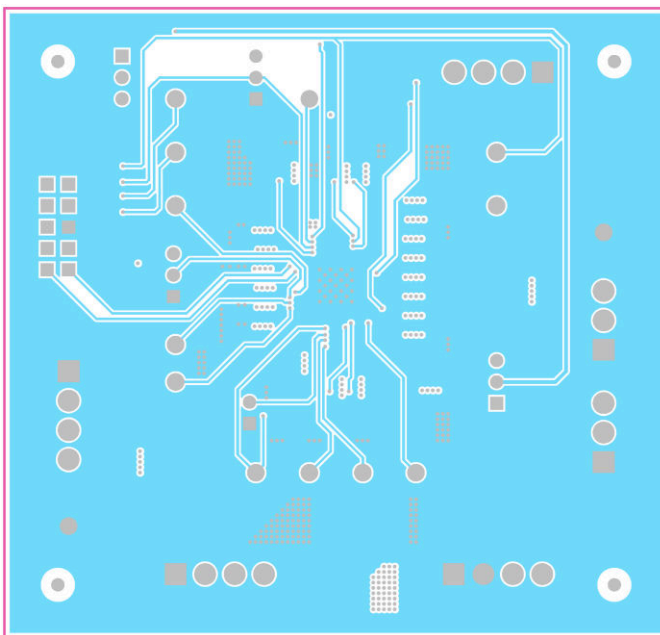


图 9-4. 中间层

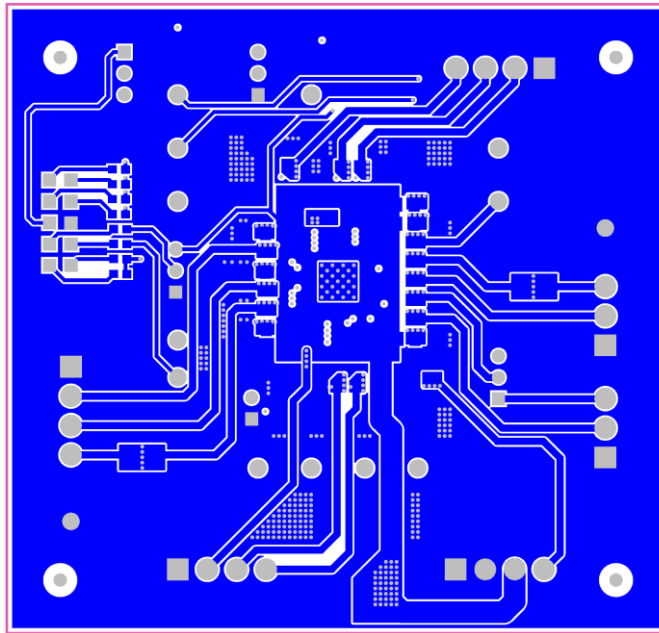


图 9-5. 底层

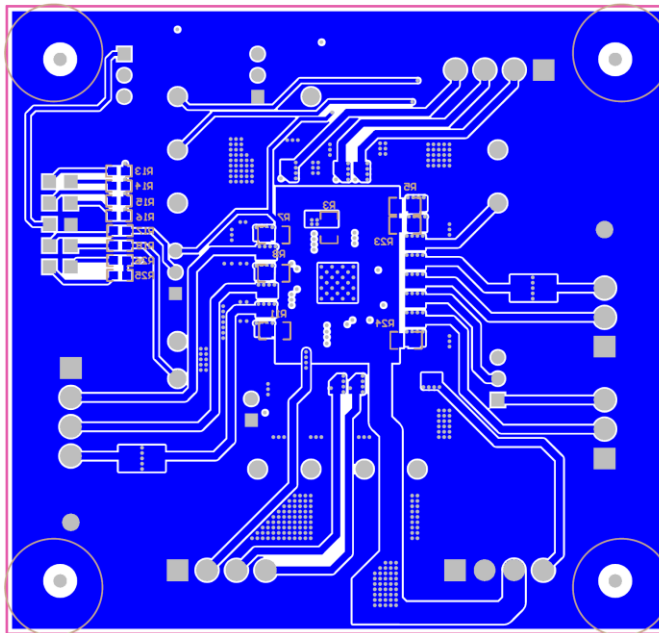


图 9-6. 底层丝印

10 修订历史记录

注：以前版本的页码可能与当前版本的页码不同

Changes from Revision A (August 2022) to Revision B (October 2022) Page

• 更新了 EVM 原理图.....	4
• 更新了“物料清单”.....	11

Changes from Revision * (November 2014) to Revision A (August 2022) Page

• 更新了整个文档中的表格、图和交叉参考的编号格式.....	1
• 更改了 GUI 说明.....	2
• 更新了软件链接.....	2
• 更改了 GUI 和支持硬件的链接.....	8
• 更新了说明.....	8
• 更改了主题标题.....	8
• 更改了 GUI 的使用步骤.....	8
• 添加了新图像.....	8
• 更新了软件链接.....	8

重要声明和免责声明

TI“按原样”提供技术和可靠性数据（包括数据表）、设计资源（包括参考设计）、应用或其他设计建议、网络工具、安全信息和其他资源，不保证没有瑕疵且不做任何明示或暗示的担保，包括但不限于对适销性、某特定用途方面的适用性或不侵犯任何第三方知识产权的暗示担保。

这些资源可供使用 TI 产品进行设计的熟练开发人员使用。您将自行承担以下全部责任：(1) 针对您的应用选择合适的 TI 产品，(2) 设计、验证并测试您的应用，(3) 确保您的应用满足相应标准以及任何其他功能安全、信息安全、监管或其他要求。

这些资源如有变更，恕不另行通知。TI 授权您仅可将这些资源用于研发本资源所述的 TI 产品的应用。严禁对这些资源进行其他复制或展示。您无权使用任何其他 TI 知识产权或任何第三方知识产权。您应全额赔偿因在这些资源的使用中对 TI 及其代表造成的任何索赔、损害、成本、损失和债务，TI 对此概不负责。

TI 提供的产品受 [TI 的销售条款](#) 或 [ti.com](#) 上其他适用条款/TI 产品随附的其他适用条款的约束。TI 提供这些资源并不会扩展或以其他方式更改 TI 针对 TI 产品发布的适用的担保或担保免责声明。

TI 反对并拒绝您可能提出的任何其他或不同的条款。

邮寄地址：Texas Instruments, Post Office Box 655303, Dallas, Texas 75265

Copyright © 2022，德州仪器 (TI) 公司