



摘要

本用户指南包含 TPS563211 的相关信息以及 TPS563211EVM 评估模块的支持文档。它还包含 TPS563211EVM 的性能规格、电路板布局布线、原理图和物料清单。

内容

1 引言.....	2
2 性能规格汇总.....	2
3 更改.....	2
4 测试设置.....	2
4.1 输入/输出连接.....	2
4.2 启动步骤.....	3
5 电路板布局.....	4
5.1 布局.....	4
5.2 EVM 图片.....	5
6 原理图、物料清单和参考文献.....	7
6.1 原理图.....	7
6.2 物料清单.....	8
7 参考文献.....	8
8 修订历史记录.....	8

1 引言

TPS563211 是一款单通道高级仿真电流模式 (AECM) 控制、同步降压转换器，能够提供 3A 连续输出电流，提供通过 MODE 引脚配置进行选择的 Eco-mode 或 FCCM 运行模式以及可选的电源正常指示器或外部软启动。通过正确配置使能引脚、电源正常状态指示器或外部软启动可以实现电源时序。该器件实施 AECM 控制，从而可获得具有固定频率的快速瞬态响应。快速瞬态响应可实现低压降，而固定频率可为 EMI 设计带来更好的抖动持久性和可预测的频率。经过优化的内部补偿网络更大限度地减少了外部元件数量，并在宽电压输出范围内简化了控制环路设计。表 1-1 列出了评估模块的额定输入电压和输出电流范围。

TPS563211EVM 是单通道同步降压转换器，可在 4.2V 至 18V 输入范围内以 3A 电流提供 3.3V 的输出。本用户指南介绍了 TPS563211EVM 的性能。

表 1-1. 输入电压和输出电流汇总

EVM	输入电压范围	输出电流范围
TPS563211EVM	$V_{IN} = 4.2\text{ V 至 }18\text{ V}$	0A 至 3A

2 性能规格汇总

表 2-1 中提供了 TPS563211EVM 性能规格的摘要。除非另有说明，给出的测试规格适用于 $V_{IN} = 12\text{ V}$ 输入电压和 3.3V 输出电压。除非另有说明，所有测量的环境温度均为 25°C。

表 2-1. 性能规格摘要

规格	测试条件	最小值	典型值	最大值	单位
输入电压范围		4.2	12	18	V
输出电压设定点			3.3		V
工作频率	$V_{IN} = 12\text{ V}, I_O = 3\text{ A}$		600		kHz
输出电流范围		0		3	A
输出纹波电压	$V_{IN} = 12\text{ V}, I_O = 3\text{ A}$		20		mV _{pp}

3 更改

此评估模块旨在帮助了解 TPS563211 的特性。此模块可能会做出一些修改。

4 测试设置

本节介绍了如何正确连接、设置和使用 TPS563211EVM。

4.1 输入/输出连接

如表 4-1 中所示，TPS563211EVM 附带输入/输出连接器和测试点。图 4-1 显示了 TPS563211EVM 电路板上的连接器和跳线布置。

必须通过一对 20 AWG 导线将能够提供 3A 电流的电源连接到 J1。必须通过一对 20 AWG 导线将负载连接到 J2。最大负载电流能力为 3A。必须更大限度地减少导线长度以降低导线中的损耗。测试点 TP1 可监测 V_{IN} 输入电压，而 TP2 提供了便捷的接地基准。在以 TP4 作为接地基准的情况下，TP3 用于监测输出电压。

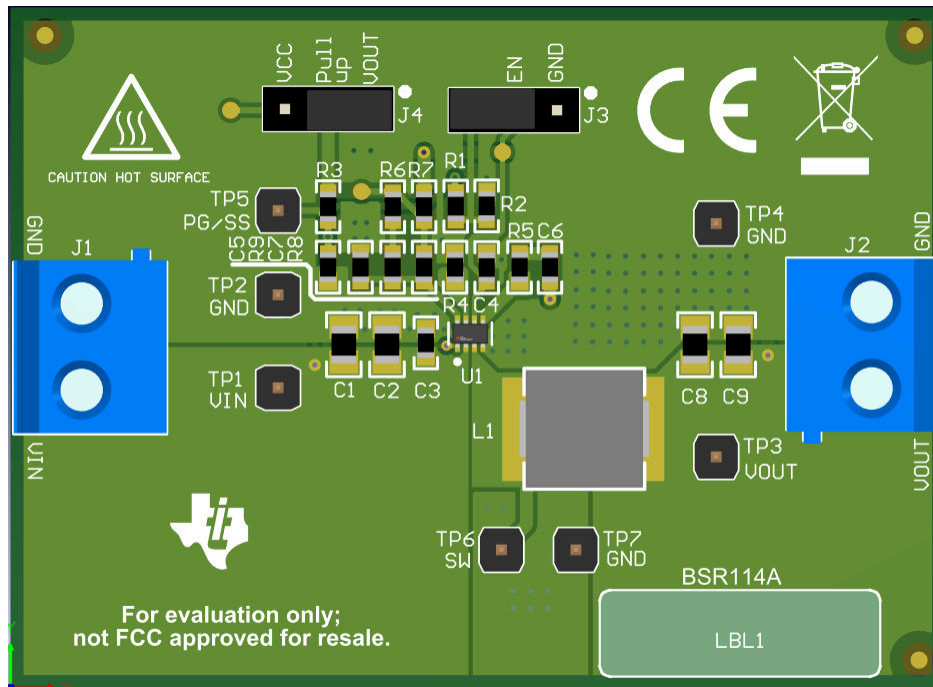


图 4-1. 连接器和跳线布置

表 4-1. 连接和测试点

参考标识符	功能
J1	V_{IN} (请参阅表 1-1, 了解 V_{IN} 范围)
J2	V_{OUT} , 3A 时为 3.3V (最大值)
J3	EN 控制。将 EN 分流至 GND 以禁用。
J4	PGOOD 的源选择
TP1	V_{IN} 正功率点
TP3	V_{OUT} 正监测点
TP2、TP4、TP7	GND 监测点
TP5	PG/SS 测量的测试点
TP6	开关节点测试点

4.2 启动步骤

1. 确保覆盖 J3 (使能控制) 引脚 1 和 2 处的跳线, 以将 EN 分流至 GND, 从而禁用输出。
2. 向 VI (J1-2) 和 GND (J1-1) 施加适当的 V_{IN} 电压。
3. 移动 J3 (使能端控制) 引脚 1 和 2 处 (EN 和 GND) 的跳线, 以启用输出。

5 电路板布局

本节提供了 TPS563211EVM 的说明、电路板布局布线和分层图解。

5.1 布局

图 5-1、图 5-2 和图 5-3 显示了 TPS563211EVM 的电路板布局布线。顶层包含 VIN、VOUT 和接地端的主要电源布线。另外顶层还有 TPS563211 引脚的接线和一大块接地区域。大多数信号布线也位于顶部。输入去耦电容器 C1、C2 和 C3 应尽可能靠近 IC 放置。输入和输出连接器、测试点和所有元件都位于顶部。底层是接地层以及开关节点覆铜、信号接地覆铜和从调节点到电阻分压器网络顶部的反馈布线。顶层和底层都使用 2oz 厚的覆铜。

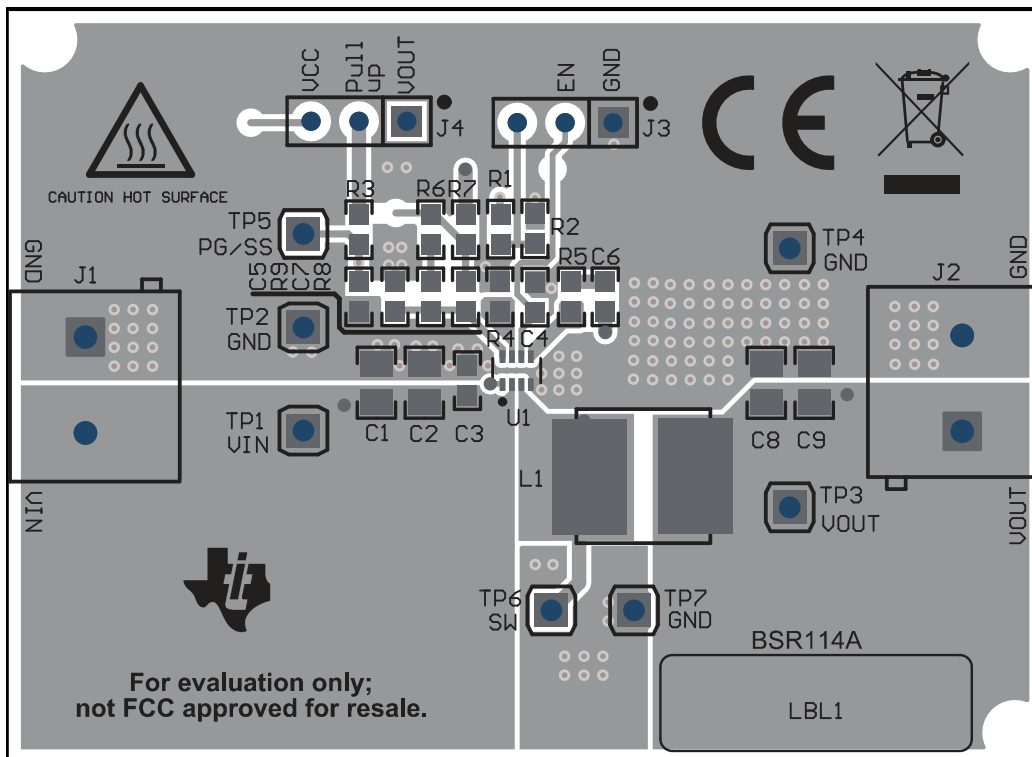


图 5-1. TPS563211EVM 顶层装配图

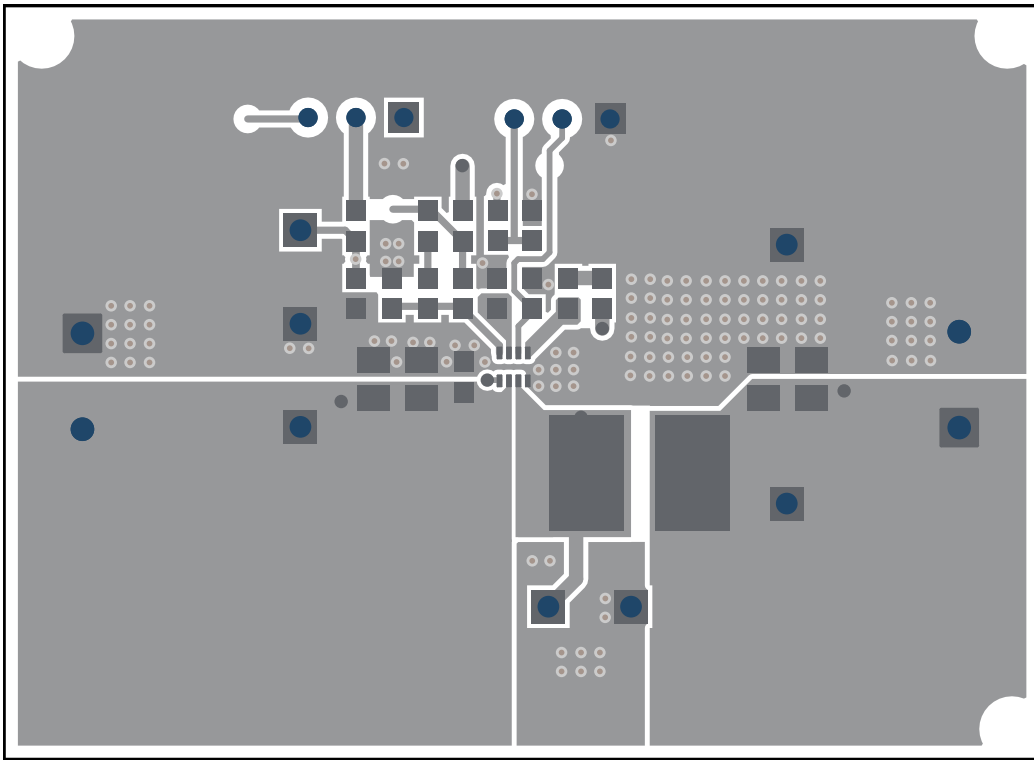


图 5-2. TPS563211EVM 顶层

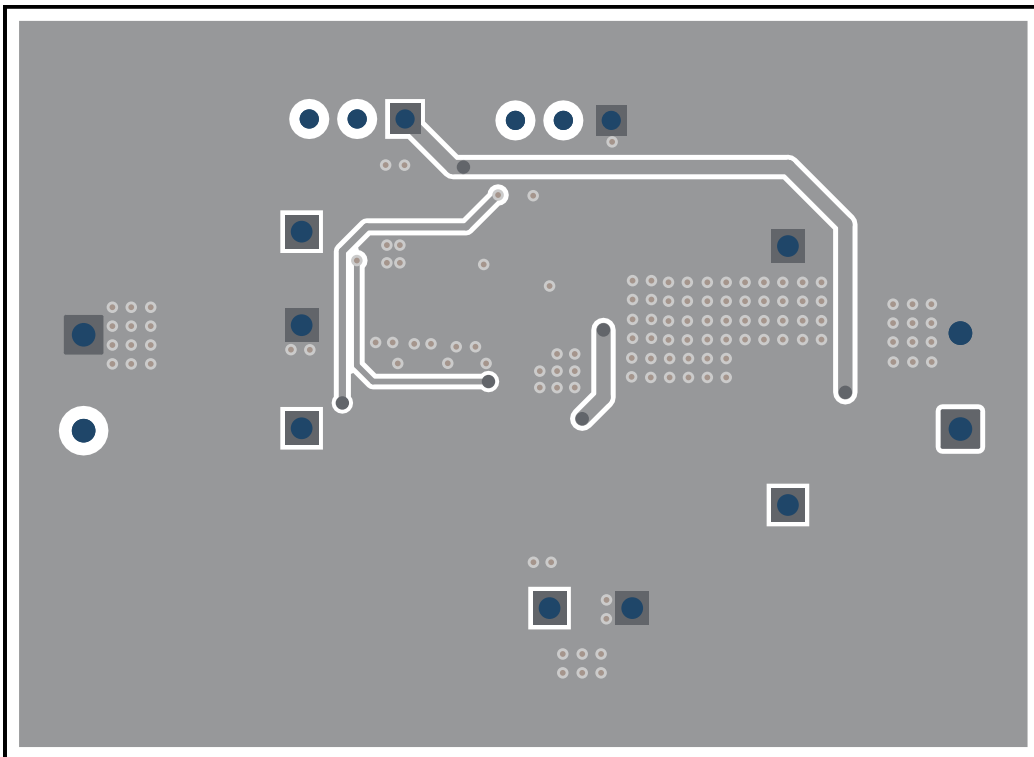


图 5-3. TPS563211EVM 底层

5.2 EVM 图片

图 5-4 和图 5-5 分别是 TPS563211EVM 电路板顶视图和底视图。

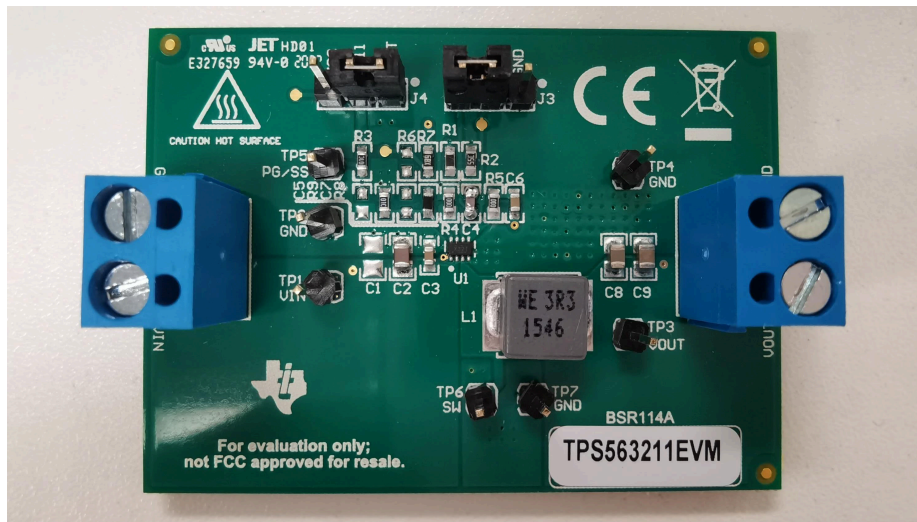


图 5-4. TPS563211EVM 电路板顶视图



图 5-5. TPS563211EVM 电路板底视图

6 原理图、物料清单和参考文献

6.1 原理图

图 6-1 是 TPS563211EVM 的原理图。

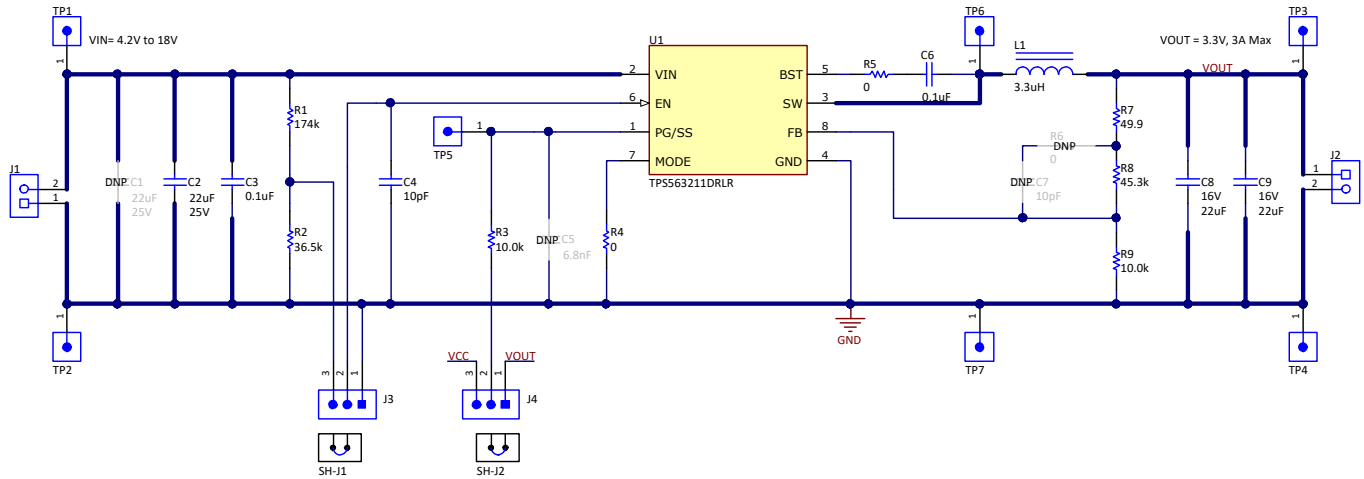


图 6-1. TPS563211EVM 原理图

6.2 物料清单

表 6-1 详细介绍了 EVM 物料清单。

表 6-1. 物料清单

标识符	数量	说明	器件型号	制造商
!PCB1	1	印刷电路板	BSR100	不限
C2	1	电容, 陶瓷, 22 μ F, 25V, \pm 20%, X5R, 0805	GRM21BR61E226ME44L	MuRata (村田)
C3, C6	2	电容, 陶瓷, 0.1 μ F, 50V, \pm 10%, X7R, 0603	885012206095	Wurth Elektronik (伍尔特电子)
C4	1	电容, 陶瓷, 10pF, 100V, \pm 5%, C0G/NP0, 0603	GRM1885C2A100JA01D	MuRata
C8, C9	2	电容, 陶瓷, 22 μ F, 16V, \pm 20%, X5R, 0805	GRM21BR61C226ME44L	MuRata (村田)
J1, J2	2	端子块, 5.08mm, 2x1, 黄铜, TH	ED120/2DS	On-Shore Technology (岸上科技)
J3, J4	2	接头, 100mil 3x1, 锡, TH	PEC03SAAN	Sullins Connector Solutions
L1	1	电感器, 屏蔽鼓芯, 铁粉, 3.3 μ H, 6A, 0.019 Ω , SMD	74437349033	Wurth Elektronik
LBL1	1		THT-14-423-10	Brady
R1	1	电阻, 174k, 1%, 0.1W, 0603	RC0603FR-07174KL	Yageo (国巨)
R2	1	电阻, 36.5k, 1%, 0.1W, 0603	RC0603FR-0736K5L	Yageo (国巨)
R3, R9	2	电阻, 10.0k, 1%, 0.1W, 0603	RC0603FR-0710KL	Yageo
R4, R5	2	电阻, 0, 5%, 0.1W, 0603	RC0603JR-070RL	Yageo (国巨)
R7	1	电阻, 49.9, 1%, 0.1W, 0603	RC0603FR-0749R9L	Yageo
R8	1	电阻, 45.3k, 1%, 0.1W, 0603	RC0603FR-0745K3L	Yageo (国巨)
SH-J1, SH-J2	2	分流器, 100mil, 镀金, 黑色	SPC02SYAN	Sullins Connector Solutions
TP1, TP2, TP3, TP4, TP5, TP6, TP7	7	插头, 2.54mm, 1x1, 金, TH	61300111121	Wurth Elektronik
U1	1	采用 SOT583 封装的 4.2V 至 17V 输入、3A 同步降压转换器	TPS563211DRLR	德州仪器 (TI)
C1	0	电容, 陶瓷, 22 μ F, 25V, \pm 20%, X5R, 0805	GRM21BR61E226ME44L	MuRata
C5	0	电容, 陶瓷, 6800pF, 50V, 10%, X7R, 0603	GRM188R71H682KA01D	MuRata
C7	0	电容, 陶瓷, 10pF, 100V, \pm 5%, C0G/NP0, 0603	GRM1885C2A100JA01D	MuRata
FID1, FID2, FID3	0	基准标记。没有需要购买或安装的元件。	不适用	不适用
R6	0	电阻, 0, 5%, 0.1W, 0603	RC0603JR-070RL	Yageo

7 参考文献

- 德州仪器 (TI), [TPS563211](#) 采用 SOT583 封装的 4.2V 至 18V 输入、3A 同步降压转换器

8 修订历史记录

注：以前版本的页码可能与当前版本的页码不同

Changes from Revision * (September 2020) to Revision A (May 2021)

Page

- 更新了用户指南的标题.....2

重要声明和免责声明

TI 提供技术和可靠性数据 (包括数据表)、设计资源 (包括参考设计)、应用或其他设计建议、网络工具、安全信息和其他资源, 不保证没有瑕疵且不做任何明示或暗示的担保, 包括但不限于对适销性、某特定用途方面的适用性或不侵犯任何第三方知识产权的暗示担保。

这些资源可供使用 TI 产品进行设计的熟练开发人员使用。您将自行承担以下全部责任: (1) 针对您的应用选择合适的 TI 产品, (2) 设计、验证并测试您的应用, (3) 确保您的应用满足相应标准以及任何其他安全、安保或其他要求。这些资源如有变更, 恕不另行通知。TI 授权您仅可将这些资源用于研发本资源所述的 TI 产品的应用。严禁对这些资源进行其他复制或展示。您无权使用任何其他 TI 知识产权或任何第三方知识产权。您应全额赔偿因在这些资源的使用中对 TI 及其代表造成的任何索赔、损害、成本、损失和债务, TI 对此概不负责。

TI 提供的产品受 TI 的销售条款 (<https://www.ti.com/legal/termsofsale.html>) 或 [ti.com](https://www.ti.com) 上其他适用条款/TI 产品随附的其他适用条款的约束。TI 提供这些资源并不会扩展或以其他方式更改 TI 针对 TI 产品发布的适用的担保或担保免责声明。

邮寄地址: Texas Instruments, Post Office Box 655303, Dallas, Texas 75265

Copyright © 2021, 德州仪器 (TI) 公司

重要声明和免责声明

TI“按原样”提供技术和可靠性数据（包括数据表）、设计资源（包括参考设计）、应用或其他设计建议、网络工具、安全信息和其他资源，不保证没有瑕疵且不做任何明示或暗示的担保，包括但不限于对适销性、某特定用途方面的适用性或不侵犯任何第三方知识产权的暗示担保。

这些资源可供使用 TI 产品进行设计的熟练开发人员使用。您将自行承担以下全部责任：(1) 针对您的应用选择合适的 TI 产品，(2) 设计、验证并测试您的应用，(3) 确保您的应用满足相应标准以及任何其他功能安全、信息安全、监管或其他要求。

这些资源如有变更，恕不另行通知。TI 授权您仅可将这些资源用于研发本资源所述的 TI 产品的应用。严禁对这些资源进行其他复制或展示。您无权使用任何其他 TI 知识产权或任何第三方知识产权。您应全额赔偿因在这些资源的使用中对 TI 及其代表造成的任何索赔、损害、成本、损失和债务，TI 对此概不负责。

TI 提供的产品受 [TI 的销售条款](#) 或 [ti.com](#) 上其他适用条款/TI 产品随附的其他适用条款的约束。TI 提供这些资源并不会扩展或以其他方式更改 TI 针对 TI 产品发布的适用的担保或担保免责声明。

TI 反对并拒绝您可能提出的任何其他或不同的条款。

邮寄地址：Texas Instruments, Post Office Box 655303, Dallas, Texas 75265

Copyright © 2022，德州仪器 (TI) 公司