

摘要

本用户指南介绍了 UCC27624EVM 评估模块 (EVM) 的特性、操作和使用。本文档包含完整的原理图、PCB 布局和 BOM。

内容

1 引言.....	2
2 说明.....	2
2.1 特性.....	2
2.2 I/O 说明.....	3
3 电气规格.....	3
4 测试总结.....	4
4.1 定义.....	4
4.2 设备.....	4
4.3 设备设置.....	4
5 上电和断电过程.....	6
5.1 上电.....	6
5.2 断电.....	6
6 典型性能波形 ($C_L = 1800\text{pF}$).....	7
6.1 传播延迟.....	7
7 原理图.....	8
8 布局图.....	9
9 物料清单.....	13

插图清单

图 4-1. 工作台设置图和配置.....	5
图 5-1. 示例输入和输出波形.....	6
图 6-1. IN+ 至 OUT 传播延迟波形.....	7
图 7-1. UCC27624EVM 原理图.....	8
图 8-1. 顶部覆盖层.....	9
图 8-2. 顶层.....	9
图 8-3. 底层.....	10
图 8-4. 底部覆盖层.....	10
图 8-5. 顶部图像.....	11
图 8-6. 底部图像.....	12

表格清单

表 2-1. 连接说明.....	3
表 4-1. 双通道函数发生器设置.....	4
表 4-2. 示波器设置.....	5
表 9-1. UCC27624EVM 物料清单.....	13

商标

所有商标均为其各自所有者的财产。

1 引言

UCC27624EVM 主要用于评估 UCC27624 的性能。UCC27624 是一款 30V 双通道低侧驱动器，具有 5A 峰值拉电流和 5A 峰值灌电流，用于驱动 Si/IGBT/SiC 和 GaN FET。UCC27624EVM 板可用于评估支持的封装中的其他引脚对引脚兼容器件。UCC27624 在驱动器输出的相应通道上升沿和下降沿之间具有低传播延迟和低传播延迟匹配，可实现可靠的栅极驱动信号时序。无论 VDD 电压如何，UCC27624 输入均可承受高达 26V 的信号，从而提高器件稳健性。

UCC27624 驱动器包括 EN 引脚，这些引脚在拉高时启用驱动器的输出，并在低电平时禁用驱动器进入低待机电流模式。

2 说明

UCC27624EVM 主要用于评估 UCC27624 的功能。可以针对具有适用于 TO-220 封装的配置的容性负载和/或功率器件评估驱动器的性能。UCC27624EVM 评估板使用表面贴装测试点，允许连接到 INA、INB、ENA、ENB、VDD、OUTA 和 OUTB UCC27624。有关详细的器件信息，请参阅 *UCC27624 数据表 UCC27624 30V、5A 双通道低侧驱动器数据表*。

2.1 特性

该 EVM 支持以下特性：

- 适用于 UCC27624 栅极驱动器低电压特性的 EVM
- 4.5V 至 26V VCC 电源电压范围
- 5A 拉电流，5A 灌电流
- -10V 输入电压能力
- TTL 兼容输入
- PCB 布局针对偏置电源旁路电容、栅极驱动电阻选型进行了优化
- 容性负载、外部栅极驱动电阻器和 TO-220 封装，用于 N 沟道 MOSFET 栅极驱动网络评估
- 能够并联 OUTA 和 OUTB 通道以获得更高的脉冲输出电流
- 可快速验证大多数数据表参数
- 测试点可用于探测 UCC27624 的所有关键引脚

2.2 I/O 说明

表 2-1 详细介绍了连接说明。

表 2-1. 连接说明

引脚	说明
VCC	V _{CC} 正输入测试点。为 IC VDD 引脚供电，使用 4.5V 至 26V 电压范围。
VDD	UCC27624 IC 的 V _{DD} 正输入
GND	多个测试点。在 UCC27624 IC VCC 负输入、HI_IN、LI_IN 和 ENA_IN 负输入以及接地
INA_IN+	通道 A PWM 信号
INB_IN-	通道 B PWM 信号
INA	INA 输入引脚
INB	INB 输入引脚。
ENA_IN	使能 A 输入。连接至 GND 以禁用通道 A
ENB_IN	使能 B 输入。连接至 GND 以禁用通道 B
Gate_A	容性负载和栅极上的 OUTA 输出
Gate_B	容性负载和栅极上的 OUTB 输出
OUTA	UCC27624 的驱动器引脚上的 OUTA 输出
OUTB	UCC27624 的驱动器引脚上的 OUTB 输出

3 电气规格

有关驱动负载的全系列建议运行规格和设计指南，请参阅 *UCC27624 数据表 UCC27624 30V 5A 双通道低侧驱动器数据表*。

CAUTION

UCC27624EVM 仅适用于低压评估，未经认证可在超出电气规格中列出的绝对最大值的电压下进行评估。请勿使用此电路板评估高压参数。

4 测试总结

4.1 定义

该过程详细说明了如何配置 UCC27624EVM 评估板。该测试过程中遵循了以下命名约定。有关详细信息，请参阅 UCC27624EVM 工作台设置图和配置 (图 4-1)。

DMM : 数字万用表

EVM : 评估模块

4.2 设备

4.2.1 电源

电压和电流高于 26V 和 1A 的直流电源，例如：Agilent E3634A

4.2.2 函数发生器

超过 10MHz 的双通道函数发生器，例如：Tektronics AFG3252

4.2.3 DMM

电压和电流分别高于 26V 和 1A 的 DMM，例如：Fluke 187

4.2.4 示波器

具有 500MHz 或更高带宽的四通道示波器，例如：DPO 7054

4.3 设备设置

4.3.1 直流电源设置

- 直流电源 1
 - 电压设置：12V
 - 电流限值：0.05A

4.3.2 数字万用表设置

- DMM #1
 - 直流电流测量，自动量程。预期电流在 1mA 至 15mA 范围内。

4.3.3 双通道函数发生器设置

表 4-1 显示了双通道函数发生器设置。

表 4-1. 双通道函数发生器设置

	模式	频率	宽度	延迟	高	低	输出阻抗
通道 A	脉冲	100kHz	5 μ s	0us	5V	0V	高阻抗
通道 B			5 μ s	5 μ s			

4.3.4 示波器设置

表 4-2 详细介绍了示波器设置。

表 4-2. 示波器设置

	带宽	耦合	端接	比例设置	反相
通道 A	500MHz 或以上	直流	1MΩ 或自动	10× 或自动	关闭
通道 B					

4.3.5 工作台设置图

工作台设置图中显示了函数发生器和示波器的连接。

使用以下连接过程，请参阅图 4-1。

- 确保在连接之前禁用函数发生器的所有输出以及电压源。
- 函数发生器 Ch-A 通道应用于 INA_IN+ 上，如图 4-1 所示。
- 函数发生器 Ch-B 通道应用于 INB_IN- 上，如图 4-1 所示。
- 电源 #1：正节点连接至 DMM #1 的输入，DMM #1 的输出连接至标有 VCC 的测试点，电源 #1 的负节点直接连接至标有 GND 的测试点；如图 4-1 所示。
- 将示波器 Ch-1 探头连接到标记为 Gate_A 的测试点，优选较小的测量环路；如图 4-1 所示。
- 将示波器 Ch-2 探头连接到标记为 Gate_B 的测试点，优选较小的测量环路；如图 4-1 所示。

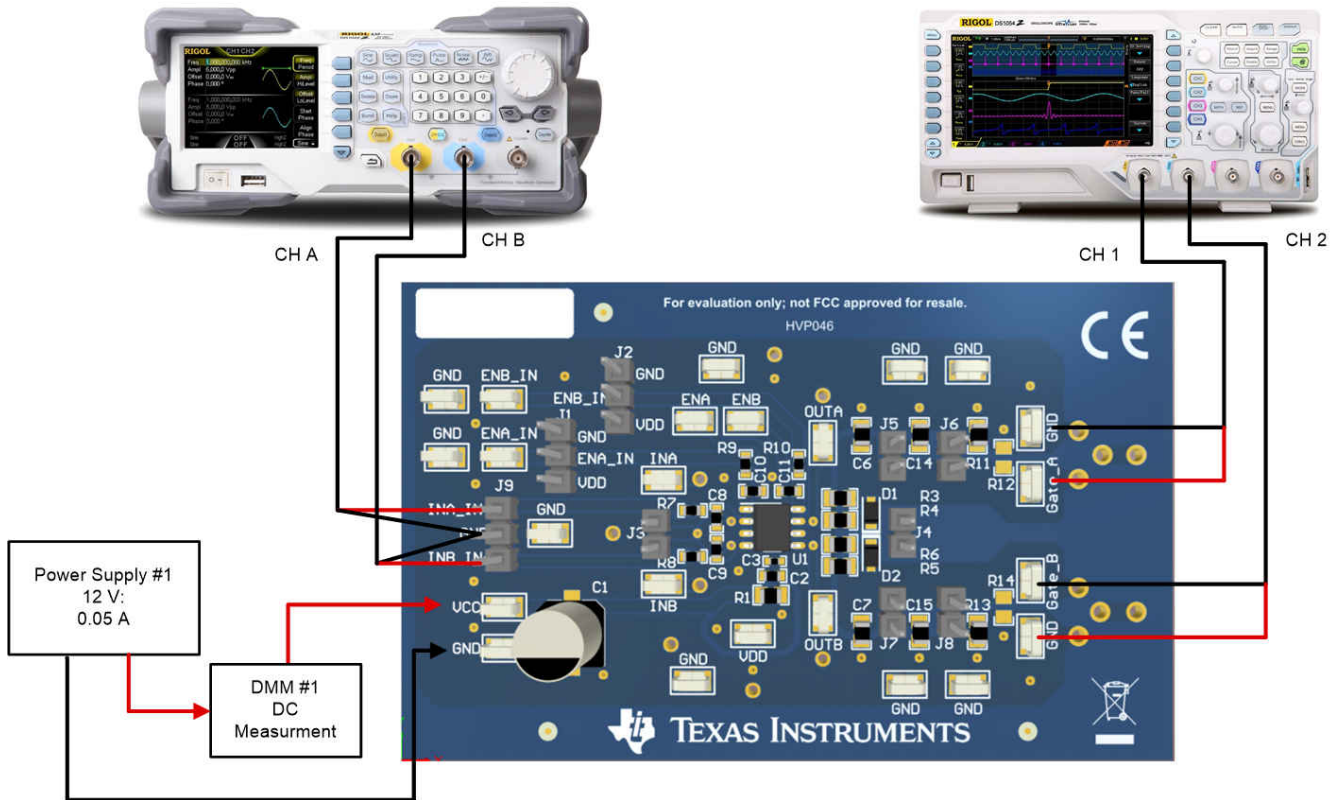


图 4-1. 工作台设置图和配置

5 上电和断电过程

5.1 上电

1. 在开始上电测试过程之前，请验证图 4-1 中的连接。
2. 启用电源 #1，如果 DMM1 上的电流大于 0.25mA 且小于 0.8mA，则一切设置正确。
3. 启用函数发生器输出：通道 A 和通道 B。
4. 应满足以下条件：
 - a. 示波器中通道 1 和通道 2 上具有稳定脉冲输出（请参阅）。
 - b. 频率测量值应为 100kHz、 $\pm 5\text{kHz}$ 或等于经过编程的函数发生器频率
 - c. DMM #1 应显示约 4.6mA、 $\pm 2\text{mA}$ ，默认负载电容为 1.0nF。更多有关工作电流的信息，请参阅 [UCC27624 数据表 UCC27624 30V 5A 双通道低侧驱动器数据表](#)。
5. 使用跳线将 ENA_IN 和 ENB_IN 测试点连接到 GND 测试点。通道 1 和通道 2 上的脉冲输出将停止运行，并且电压电平应接近于接地。

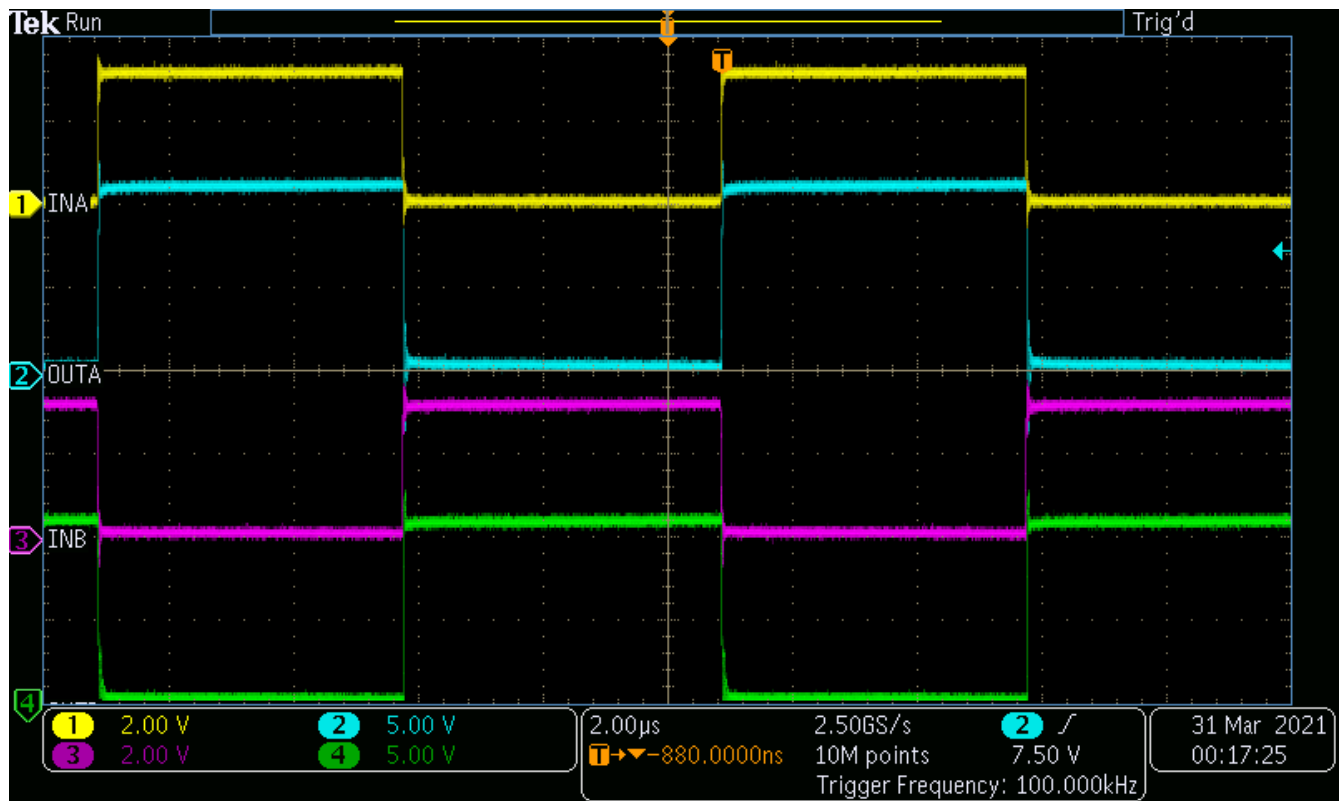


图 5-1. 示例输入和输出波形

5.2 断电

请按照以下步骤关闭 EVM：

1. 禁用函数发生器
2. 禁用电源 #1
3. 断开电缆和探头的连接

6 典型性能波形 ($C_L = 1800\text{pF}$)

6.1 传播延迟

以下波形展示了 INx 输入和 OUTx 输出。

为了评估传播延迟和上升和下降细节，建议使用短接地线连接示波器探头。

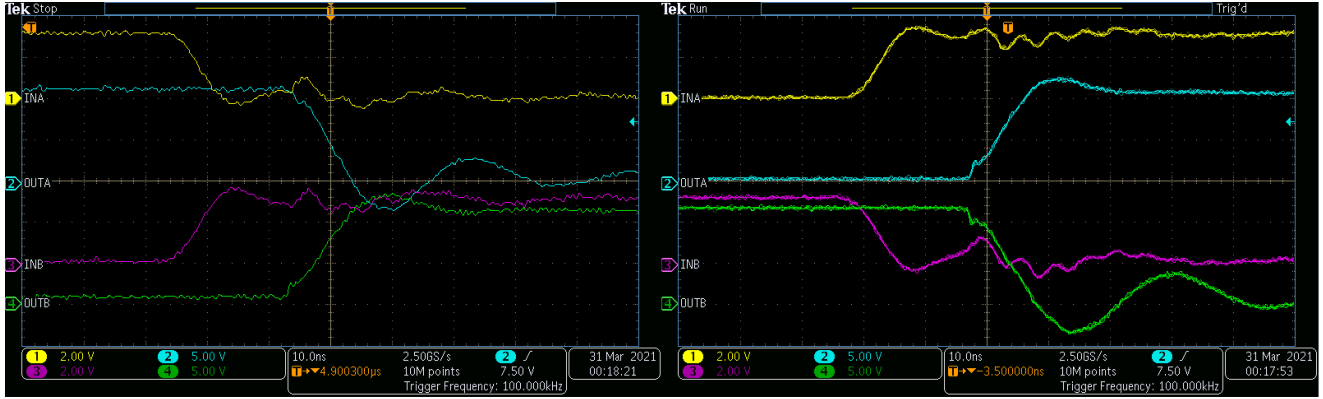


图 6-1. IN+ 至 OUT 传播延迟波形

8 布局图

图 8-1 至图 8-6 显示了 UCC27624EVM 的 PCB 布局信息。

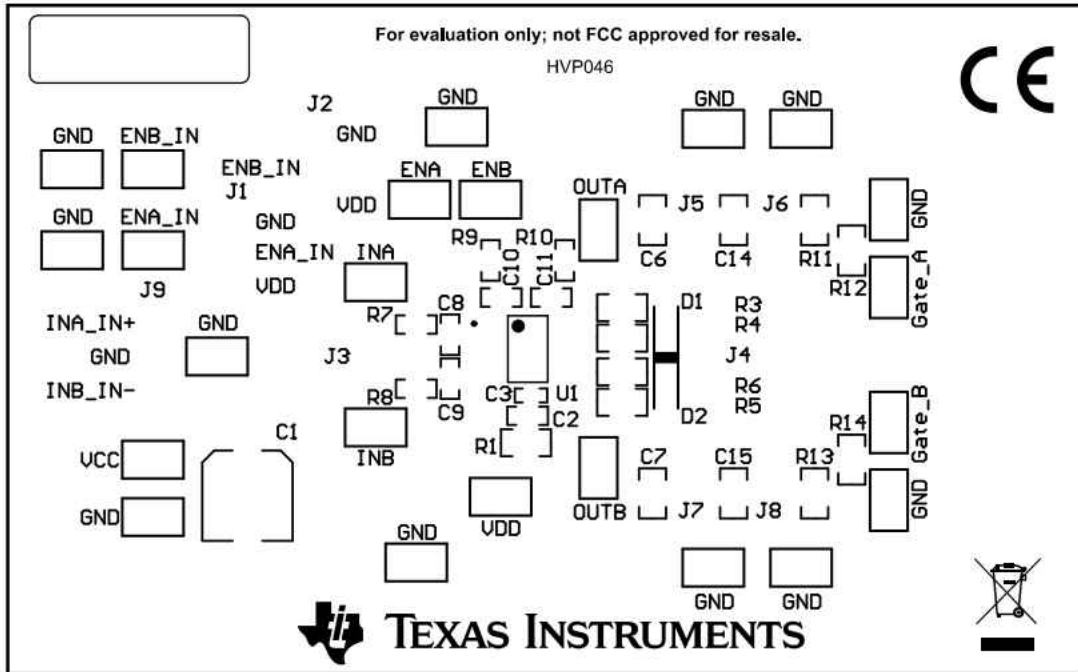


图 8-1. 顶部覆盖层

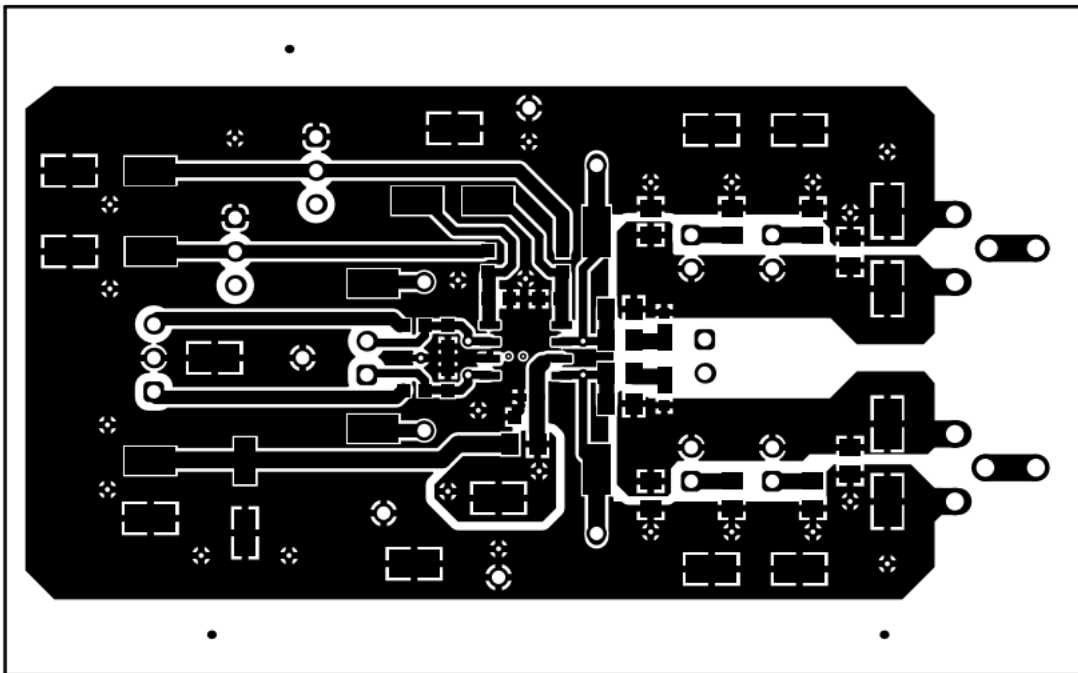


图 8-2. 顶层

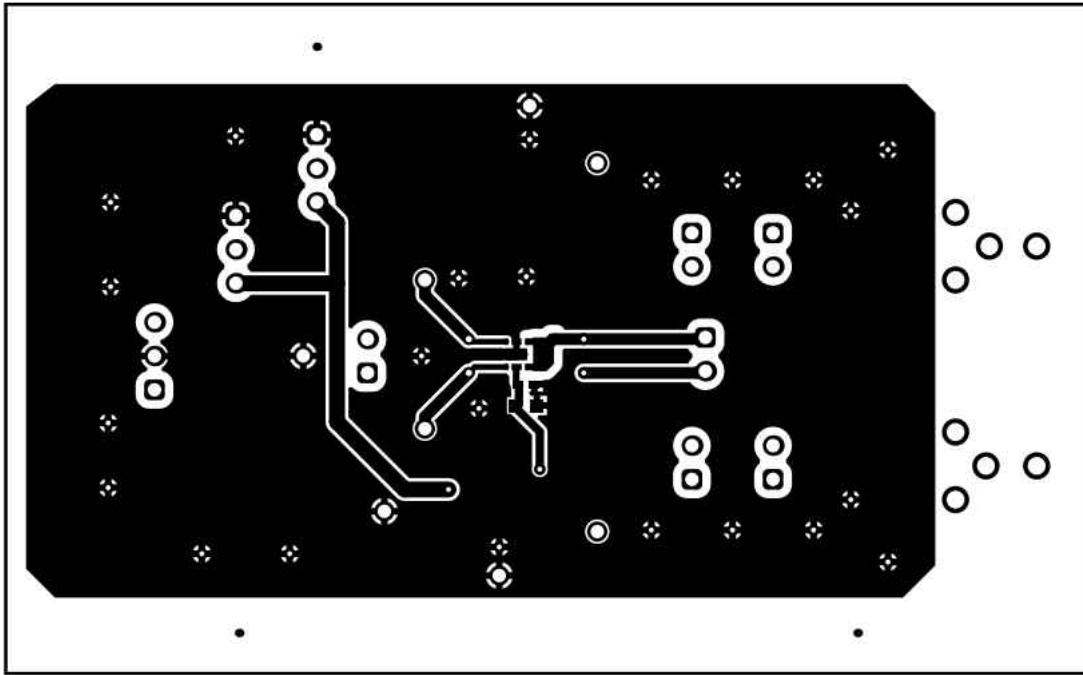


图 8-3. 底层

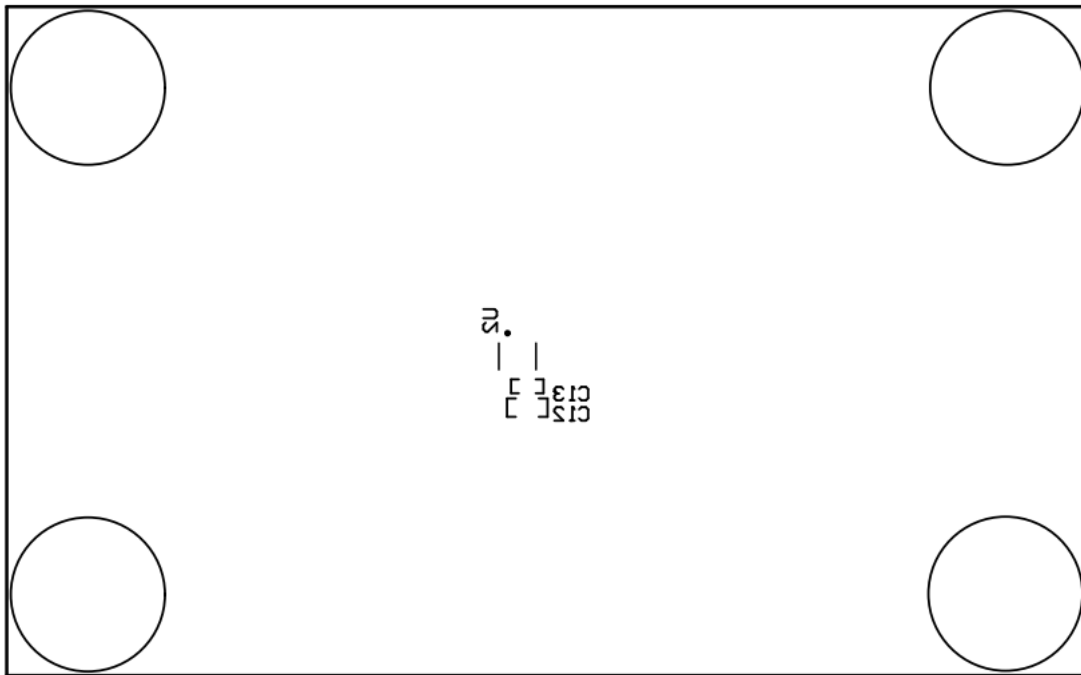


图 8-4. 底部覆盖层

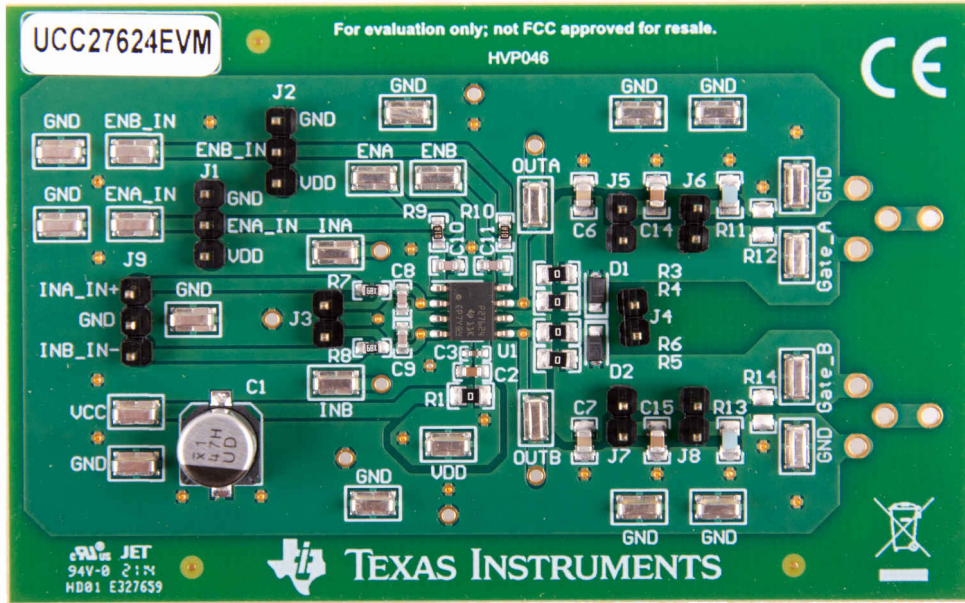


图 8-5. 顶部图像

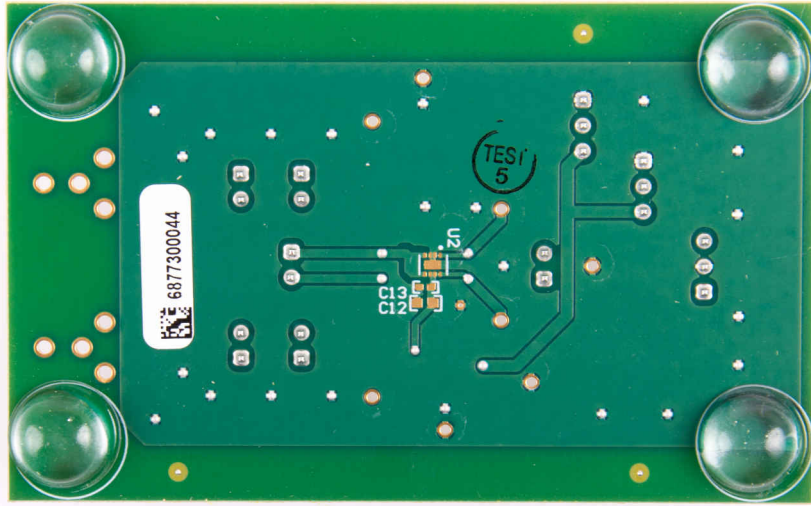


图 8-6. 底部图像

9 物料清单

表 9-1. UCC27624EVM 物料清单

数量	说明	说明
1	C1	电容, 铝, 47 μ F, 50V, +/-20%, 0.68 Ω , SMD
2	C2、C12	电容, 陶瓷, 1 μ F, 50V, +/-10%, X6S, 0603
2	C3、C13	电容, 陶瓷, 0.1 μ F, 50V, +/-10%, X7R, 0402
2	C6、C7	电容, 陶瓷, 1800pF, 50V, +/-10%, X7R, 0805
4	C8、C9、C10、C11	电容, 陶瓷, 10pF, 50V, +/-5%, C0G/NP0, 0603
2	C14、C15	电容, 陶瓷, 0.22 μ F, 50V, +/-10%, X7R, 0805
2	D1、D2	二极管, 肖特基, 30V, 1A, AEC-Q101, MicroSMP
6	FID1, FID2, FID3, FID4, FID5, FID6	基准标记。没有需要购买或安装的元件。
4	H1、H2、H3、H4	Bumpon, Hemisphere, 0.44 X 0.20, Clear
1	J1	接头, 2.54mm, 3x1, 锡, TH
1	J2	接头, 2.54mm, 3x1, 锡, TH
1	J3	接头, 2.54mm, 2x1, 锡, TH
1	J4	接头, 2.54mm, 2x1, 锡, TH
1	J5	接头, 2.54mm, 2x1, 锡, TH
1	J6	接头, 2.54mm, 2x1, 锡, TH
1	J8	接头, 2.54mm, 2x1, 锡, TH
1	J9	接头, 2.54mm, 3x1, 锡, TH
1	LBL1	热转印打印标签, 0.650" (宽) x 0.200" (高) - 10,000/卷
1	R1	电阻, 0, 5%, 0.125W, AEC-Q200 0 级, 0805
4	R3、R4、R5、R6	电阻, 0, 5%, 0.125W, 0805
2	R7、R8	电阻, 49.9, 1%, 0.1W, AEC-Q200 0 级, 0603
2	R9、R10	电阻, 100 Ω , 0.01%, 0.1W, AEC-Q200 0 级, 0603
4	R11、R12、R13、R14	电阻, 10.0k, 1%, 0.2W, 0805
1	TP2	测试点, 微型, SMT
1	TP3	测试点, 微型, SMT
1	TP4	测试点, 微型, SMT
1	TP5	测试点, 微型, SMT
12	TP6、TP7、TP13、TP14、TP15、TP16、TP19、TP20、TP23、TP24、TP26、TP28	测试点, 微型, SMT
1	TP8	测试点, 微型, SMT
1	TP9	测试点, 微型, SMT
1	TP10	测试点, 微型, SMT
1	TP17	测试点, 微型, SMT
1	TP21	测试点, 微型, SMT
1	TP22	测试点, 微型, SMT
1	TP25	测试点, 微型, SMT
1	TP27	测试点, 微型, SMT

表 9-1. UCC27624EVM 物料清单 (continued)

1	U1	UCC27624 具有负输入电压处理能力的双路 5A 高速低侧功率 MOSFET 驱动器, D0008A (SOIC-8)
---	----	---

重要声明和免责声明

TI 提供技术和可靠性数据 (包括数据表)、设计资源 (包括参考设计)、应用或其他设计建议、网络工具、安全信息和其他资源, 不保证没有瑕疵且不做任何明示或暗示的担保, 包括但不限于对适销性、某特定用途方面的适用性或不侵犯任何第三方知识产权的暗示担保。

这些资源可供使用 TI 产品进行设计的熟练开发人员使用。您将自行承担以下全部责任: (1) 针对您的应用选择合适的 TI 产品, (2) 设计、验证并测试您的应用, (3) 确保您的应用满足相应标准以及任何其他安全、安保或其他要求。这些资源如有变更, 恕不另行通知。TI 授权您仅可将这些资源用于研发本资源所述的 TI 产品的应用。严禁对这些资源进行其他复制或展示。您无权使用任何其他 TI 知识产权或任何第三方知识产权。您应全额赔偿因在这些资源的使用中对 TI 及其代表造成的任何索赔、损害、成本、损失和债务, TI 对此概不负责。

TI 提供的产品受 TI 的销售条款 (<https://www.ti.com/legal/termsofsale.html>) 或 [ti.com](https://www.ti.com) 上其他适用条款/TI 产品随附的其他适用条款的约束。TI 提供这些资源并不会扩展或以其他方式更改 TI 针对 TI 产品发布的适用的担保或担保免责声明。

邮寄地址: Texas Instruments, Post Office Box 655303, Dallas, Texas 75265

Copyright © 2021, 德州仪器 (TI) 公司

重要声明和免责声明

TI“按原样”提供技术和可靠性数据（包括数据表）、设计资源（包括参考设计）、应用或其他设计建议、网络工具、安全信息和其他资源，不保证没有瑕疵且不做任何明示或暗示的担保，包括但不限于对适销性、某特定用途方面的适用性或不侵犯任何第三方知识产权的暗示担保。

这些资源可供使用 TI 产品进行设计的熟练开发人员使用。您将自行承担以下全部责任：(1) 针对您的应用选择合适的 TI 产品，(2) 设计、验证并测试您的应用，(3) 确保您的应用满足相应标准以及任何其他功能安全、信息安全、监管或其他要求。

这些资源如有变更，恕不另行通知。TI 授权您仅可将这些资源用于研发本资源所述的 TI 产品的应用。严禁对这些资源进行其他复制或展示。您无权使用任何其他 TI 知识产权或任何第三方知识产权。您应全额赔偿因在这些资源的使用中对 TI 及其代表造成的任何索赔、损害、成本、损失和债务，TI 对此概不负责。

TI 提供的产品受 [TI 的销售条款](#) 或 [ti.com](#) 上其他适用条款/TI 产品随附的其他适用条款的约束。TI 提供这些资源并不会扩展或以其他方式更改 TI 针对 TI 产品发布的适用的担保或担保免责声明。

TI 反对并拒绝您可能提出的任何其他或不同的条款。

邮寄地址：Texas Instruments, Post Office Box 655303, Dallas, Texas 75265

Copyright © 2022，德州仪器 (TI) 公司