



摘要

本用户指南介绍了 TPS543620EVM 评估模块 (BSR101) 和 TPS543620 直流/直流转换器，还包含 TPS543620EVM 的性能特征、原理图和物料清单。

内容

1 引言	3
1.1 背景	3
1.2 准备工作	3
1.3 性能特性汇总	4
2 配置和修改	6
2.1 输出电压	6
2.2 开关频率 (FSEL 引脚)	7
2.3 电流限制、软启动时间和内部补偿 (MODE 引脚)	7
2.4 可调节 UVLO	7
3 测试设置和结果	8
3.1 输入/输出连接	8
3.2 效率	11
3.3 输出电压调节	14
3.4 负载瞬态和环路响应	15
3.5 输出电压纹波	17
3.6 输入电压纹波	18
3.7 与时钟同步	19
3.8 通过 EN 启动和关断	20
3.9 通过 VIN 启动和关断	21
3.10 启动进入预偏置	22
3.11 断续电流限制	23
3.12 过压保护	24
3.13 热性能	25
4 电路板布局布线	26
4.1 布局	26
5 原理图和物料清单	27
5.1 原理图	28
5.2 物料清单	30
6 修订历史记录	32

插图清单

图 3-1. U1 效率	12
图 3-2. U2 效率 - 默认配置	12
图 3-3. U2 效率 - 具有不同输出电压的 1000kHz 开关频率	12
图 3-4. U2 效率 - 具有不同开关频率的 1V 输出	12
图 3-5. U2 效率 - 具有不同开关频率的 1V 输出和低电流限制	13
图 3-6. U1 负载调节	14
图 3-7. U1 线性调整率	14
图 3-8. U2 负载调节	14
图 3-9. U2 线性调整率	14
图 3-10. U1 瞬态响应	15

图 3-11. U2 瞬态响应.....	15
图 3-12. U1 波特图.....	15
图 3-13. U2 波特图.....	15
图 3-14. 具有不同斜坡设置的 U2 环路增益.....	16
图 3-15. 具有不同斜坡设置的 U2 环路相位.....	16
图 3-16. U1 输出纹波, 空载.....	17
图 3-17. U1 输出纹波, 6A 负载.....	17
图 3-18. U2 输出纹波, 空载.....	17
图 3-19. U2 输出纹波, 6A 负载.....	17
图 3-20. U1 输入纹波, 空载.....	18
图 3-21. U1 输入纹波, 6A 负载.....	18
图 3-22. U2 输入纹波, 空载.....	18
图 3-23. U2 输入纹波, 6A 负载.....	18
图 3-24. U1 和 U2 同步到时钟.....	19
图 3-25. U2 时钟同步转换.....	19
图 3-26. 通过 EN 启动 U2, 空载.....	20
图 3-27. 通过 EN 关断 U2, 空载.....	20
图 3-28. 通过 EN 启动 U2, 0.2Ω 负载.....	20
图 3-29. 通过 EN 启动 U2, 空载并且测量 BP5.....	20
图 3-30. U2 在 VIN 0.3Ω 负载时启动.....	21
图 3-31. 在 0.3Ω 负载时通过 VIN 关断 U2.....	21
图 3-32. U2 启动至 0.5V 预偏置.....	22
图 3-33. U2 输出过流保护 - 在高电流限制设置下过载.....	23
图 3-34. U2 输出过流保护 - 在低电流限制设置下过载.....	23
图 3-35. U2 输出过流保护 - 在低电流限制设置下短路.....	23
图 3-36. U2 OCP 断续和恢复 - 高电流设置.....	23
图 3-37. U2 过压保护.....	24
图 3-38. U2 OVP 和恢复.....	24
图 3-39. U1 热性能, 6A 负载和 U2 关闭.....	25
图 3-40. U2 热性能, 6A 负载和 U1 关闭.....	25
图 3-41. U1 热性能, 两个 6A 负载.....	25
图 3-42. U2 热性能, 两个 6A 负载.....	25
图 4-1. 顶部复合视图.....	26
图 4-2. 底部复合视图 (仰视图).....	26
图 4-3. 顶层布局.....	27
图 4-4. 中间层 1 布局.....	27
图 4-5. 中间层 2 布局.....	27
图 4-6. 底层布局.....	27
图 5-1. U1 原理图.....	28
图 5-2. U2 原理图.....	29

表格清单

表 1-1. 输入电压和输出电流汇总.....	3
表 1-2. TPS543620EVM 小尺寸 (U1) 性能特点总结.....	4
表 1-3. TPS543620EVM 高效 (U2) 性能特点总结.....	5
表 2-1. VOUT 选择.....	6
表 2-2. FSEL 选择.....	7
表 2-3. 模式选择.....	7
表 3-1. 连接器和跳线.....	9
表 3-2. 测试点.....	10
表 3-3. 效率测量测试点.....	11
表 5-1. TPS543620EVM 物料清单.....	30

商标

所有商标均为其各自所有者的财产。

1 引言

1.1 背景

TPS543620 直流/直流转换器是一款同步降压转换器，可提供高达 6A 的输出电流。输入电压 (V_{IN}) 的额定值为 4 V 至 18 V。表 1-1 中给出了评估模块的额定输入电压和输出电流范围。

TPS543620 封装内部采用了高侧和低侧 MOSFET 以及栅极驱动电路。MOSFET 的低漏源导通电阻有助于 TPS543620 实现高效率，并在额定输出电流的情况下帮助保持低结温。固定频率高级电流模式控制允许您将稳压器与外部时钟源同步。外部分压器能实现可调节的输出电压。TPS543620 FSEL 和 MODE 引脚提供可选开关频率、软启动时间、电流限制和内部补偿功能。最后，TPS543620 包括一个使能引脚和一个电源正常输出，可用于对多个稳压器进行时序控制。

该评估模块包括 TPS543620 的两种设计。第一种设计旨在演示使用 TPS543620 稳压器进行设计时，可实现减小印刷电路板面积。小面积设计适合 100mm^2 以内。第二种设计旨在演示使用 TPS543620 稳压器进行设计时，可提升效率。第二种设计还包括可用于简单评估 TPS543620 功能的跳线。

表 1-1. 输入电压和输出电流汇总

EVM	输入电压范围	输出电流范围
TPS543620EVM	$V_{IN} = 4\text{ V 至 }18\text{ V}$	0A 至 6A

1.2 准备工作

为确保使用 TPS543620EVM 的人或在其附近工作的任何人的安全，请注意以下警告和注意事项。请遵循所有安全防护措施。



警告

TPS543620EVM 在运行期间可能会因某些运行条件下的电源散热而变烫。切勿接触电路板。请遵守适用于相关实验室的所有安全规程。

WARNING

电路模块的板底上有信号迹线、元件和元件引线。这可能会导致电压、高温表面或尖锐的边缘暴露在外面。操作过程中请勿触摸电路板的底部。

CAUTION

某些电源会因施加外部电压而损坏。如果使用 1 个以上的电源，请检查您的设备要求并根据需要使用阻断二极管或其他隔离技术，以防止设备损坏。

1.3 性能特性汇总

表 1-2 和 表 1-3 中提供了 TPS543620EVM 性能特性的汇总。TPS543620EVM 在 $V_{IN} = 4V$ 至 $18V$ 的条件下进行设计和测试。除非另有说明，否则这些特性是在 $V_{IN} = 12V$ 且的条件下得出的。除非另有说明，否则所有测量的环境温度均为室温 ($20^{\circ}C$ 至 $25^{\circ}C$)。

表 1-2. TPS543620EVM 小尺寸 (U1) 性能特点总结

规格	测试条件	最小值	典型值	最大值	单位
V_{IN} 电压范围		4	12	13.2 ⁽¹⁾	V
输入电流	$V_{IN} = 12V, I_O = 0A$		14		mA
	$V_{IN} = 5V, I_O = 6A$		1.39		A)
V_{IN} 启动电压	由内部 UVLO 设置		3.95		V
V_{IN} 停止电压	由内部 UVLO 设置		3.8		V
输出电压设定点			1.005		V
输出电流范围	$V_{IN} = 4V$ 至 $13.2V$	0		6	A
线性和负载调整率	$V_{IN} = 4V$ 至 $13.2V, I_O = 0A$ 至 $6A$		$\pm 0.1\%$		
负载瞬态响应	$I_O = 1.5A$ 至 $4.5A$	电压变化	-25		mV
		恢复时间在 $\pm 0.5\%$ 以内	70		μs
	$I_O = 4.5A$ 至 $1.5A$	电压变化	25		mV
		恢复时间在 $\pm 0.5\%$ 以内	70		μs
环路带宽	$R_O = 0.2\Omega$		201		kHz
相位裕度			50		度
输入纹波电压	$I_O = 6A$		70		mVPP
输出纹波电压	$I_O = 6A$		9		mVPP
输出上升时间	通过 Mode 引脚电阻器设置		1		ms
电流限值	通过 Mode 引脚电阻器设置		高		
开关频率 (f_{SW})	通过 FSEL 引脚电阻器设置		1500		kHz
峰值效率	$V_{IN} = 5V, I_O = 2.5A$		91.2%		
	$V_{IN} = 12V, I_O = 3.5A$		87.0%		
IC 外壳温度	$V_{IN} = 12V, I_O = 6A$, 浸泡 15 分钟		45.9		$^{\circ}C$

(1) 最大 V_{IN} 受最小导通时间限制

表 1-3. TPS543620EVM 高效 (U2) 性能特点总结

规格	测试条件	最小值	典型值	最大值	单位
V_{IN} 电压范围		4	12	18	V
输入电流	$V_{IN} = 12V, I_O = 0A$		11		mA
	$V_{IN} = 5V, I_O = 6A$		1.37		A)
V_{IN} 启动电压	通过 EN 引脚电阻分压器设置		4.53		V
V_{IN} 停止电压	通过 EN 引脚电阻分压器设置		3.98		V
输出电压设定点	J14 短引脚 1 和 2		1.003		V
输出电流范围	$V_{IN} = 4V$ 至 $18V$	0		6	A
线性和负载调整率	$V_{IN} = 4V$ 至 $18V, I_O = 0A$ 至 $6A$		$\pm 0.1\%$		
负载瞬态响应	$I_O = 1.5A$ 至 $4.5A$	电压变化		-28	mV
		恢复时间在 $\pm 0.5\%$ 以内		60	μs
	$I_O = 4.5A$ 至 $1.5A$	电压变化		25	mV
		恢复时间在 $\pm 0.5\%$ 以内		60	μs
环路带宽	$R_O = 0.2\Omega$, J18 短引脚 3 和 4		140		kHz
相位裕度			56		度
输入纹波电压	$I_O = 6A$		90		mVPP
输出纹波电压	$I_O = 6A$		6		mVPP
输出上升时间	通过 MODE 引脚电阻器设置, 所有默认 J18 选项		1		ms
电流限值	通过 MODE 引脚电阻器设置, J18 短接引脚 1 和 2、3 和 4 或 5 和 6		高		
开关频率 (f_{sw})	通过 FSEL 引脚电阻器设置, J17 短引脚 3 和 4		1000		kHz
峰值效率	$V_{IN} = 5V, I_O = 2A$		92.4%		
	$V_{IN} = 12V, I_O = 3A$		89.3%		
IC 外壳温度	$V_{IN} = 12V, I_O = 6A$, 浸泡 15 分钟		40.4		$^{\circ}C$

2 配置和修改

这些评估模块用于访问 TPS543620 的功能。U2 提供用于测试不同配置的跳线。必须先选择跳线，然后再启用 TPS543620。

如果所需的配置不可用，则可以对此模块进行一些修改。当对 EVM 上的元件进行修改时，可能需要更改通过 MODE 引脚电阻器选择的内部补偿选项。 f_{sw} 、输出电压、输出电感器和输出电容器的变化可能需要改变补偿。TPS543620 数据表公式或 WEBENCH 可用于计算输出电容值、补偿、 f_{sw} 和电感。确保所有元件都具有足够的电压和电流额定值。

2.1 输出电压

在 U1 设计中，输出电压由 R7 (R_{FBT}) 和 R8 (R_{FBB}) 构成的电阻分压器网络进行设置。R8 固定为 1.00k Ω ，从而将 FB 分压器电流大概设置为 500 μ A。要更改 EVM 的输出电压，必须更改电阻器 R7 的值。更改 R7 的值可以更改高于 0.5V 参考电压 (V_{REF}) 的输出电压。特定输出电压的 R7 值可以使用 [方程式 1](#) 计算。更改 R7 后，也可能需要更改前馈电容器 (C8)。

$$R_{FBT} = R_{FBB} \times \left(\frac{V_{OUT}}{V_{REF}} - 1 \right) \quad (1)$$

在 U2 设计中，有几种方法可用于设置输出电压。首先，跳线 J14 可用于选择选项，如 [表 2-1](#) 所示。如果所需的输出电压不可用，则必须更换电阻器。对于低于 0.8V 的输出电压，TI 建议让 J14 保持开路并增大 R21。R21 变成了 R_{FBB} ，所需取值可通过 [方程式 2](#) 计算获得，其中 R_{FBT} 为 R15。对于高于 0.8V 的输出电压，可以通过更改 R23 至 R26 其中一个电阻器来更改跳线输出电压选项。可通过 [方程式 3](#) 计算 R_{FBJ} 电阻值，从而获得所需等效 R_{FBB} 电阻。要将 J14 用于 3.3V 或更高的输出电压，R20 应降低至 499 Ω 。

$$R_{FBB} = R_{FBT} \times \frac{V_{REF}}{V_{OUT} - V_{REF}} \quad (2)$$

$$R_{FBJ} = \frac{R_{FBB} \times (R20 + R21) - R20 \times R21}{R21 - R_{FBB}} \quad (3)$$

表 2-1. VOUT 选择

跳线设置	等效底部 FB 电阻器 (R_{FBB})	标称输出电压
开路	R21 = 8.25k Ω	0.803V
引脚 1 短接至引脚 2 ⁽¹⁾	(R23+R20) R21 = 4.97k Ω	1.003V
引脚 3 短接至引脚 4	(R24+R20) R21 = 3.55k Ω	1.204V
引脚 5 短接至引脚 6	(R25+R20) R21 = 2.48k Ω	1.507V
引脚 7 短接至引脚 8	(R26+R20) R21 = 1.92k Ω	1.803V

(1) 默认设置

2.2 开关频率 (FSEL 引脚)

在 U2 设计中，跳线 J17 可用于在开关频率选项之间进行选择，如表 2-2 所示。如果所需的选项不可用，请将其中一个电阻器更改为设置所需选项的值。

在 U1 设计中，将 FSEL 电阻器更改为设置所需选项的值。

表 2-2. FSEL 选择

跳线设置	FSEL 电阻器	开关频率
引脚 1 短接至引脚 2	17.4k Ω	750 kHz
引脚 3 短接至引脚 4 ⁽¹⁾	11.8k Ω	1000kHz
引脚 5 短接至引脚 6	8.06k Ω	1500 kHz
引脚 7 短接至引脚 8	4.99k Ω	2200 kHz

(1) 默认设置

2.3 电流限制、软启动时间和内部补偿 (MODE 引脚)

在 U2 设计中，跳线 J18 可用于在电流限制、软启动时间和内部补偿选项之间进行选择，如表 2-3 所示。如果所需的选项不可用，请将其中一个电阻器更改为设置所需选项的值。

在 U1 设计中，将 MODE 电阻器更改为设置所需选项的值。

表 2-3. 模式选择

跳线设置	MODE 电阻器	电流限制	软启动时间	斜坡
引脚 1 短接至引脚 2	2.21k Ω	高	1ms	1pF
引脚 3 短接至引脚 4 ⁽¹⁾	4.87k Ω	高	1ms	2pF
引脚 5 短接至引脚 6	11.3k Ω	高	1ms	4pF
引脚 7 短接至引脚 8	60.4k Ω	低	1ms	2pF

(1) 默认设置

2.4 可调节 UVLO

欠压锁定 (UVLO) 可以通过 U2 R14 (R_{ENT}) 和 R17 (R_{ENB}) 从外部进行调节。有关设置外部 UVLO 的详细说明，请参阅 [TPS543620 数据表](#)。

在 U1 设计中，EN 引脚悬空，因此仅使用器件的内部 UVLO。

3 测试设置和结果

本节介绍了如何正确连接、设置和使用 TPS543620EVM 评估模块。另外还包括评估模块的典型测试结果以及效率、输出电压调整率、负载瞬态、环路响应、输出纹波、输入纹波、启动和电流限制模式。除非另有说明，否则测量均在以下条件下进行。

- 12V 输入
- 室温 (20°C 至 25°C)
- 具有默认设置输出电压 1V、开关频率 1000kHz 和最大电流限制设置的 U2
- 禁用另一个转换器

3.1 输入/输出连接

如表 3-1 和 表 3-2 中所示，TPS543620EVM 随附输入和输出连接器以及测试点。

为了在默认 EVM 的两个输出端上支持满额定负载的最小输入电压，能够提供大于 5A 电流的电源必须通过一对 20-AWG 或更好的导线连接到 J8。香蕉插孔 J5 和 J9 提供了到输入电源的替代连接。

对于 U1 和 U2，负载必须分别连接到 J2 和 J7。每个连接必须使用一对 20-AWG 或更好的导线。通过最大电流限制的设置，在 TPS543620 进入电流限制之前，最大负载电流能力接近 8A。必须尽可能缩短导线长度，从而减少导线中的损耗。

测试点 TP11 提供了一个监测 V_{IN} 输入电压的位置，而 TP19 提供了便捷的接地基准。在以 TP5 作为接地基准的情况下，TP2 用于监测 U1 输出电压。在以 TP17 作为接地基准的情况下，TP15 用于监测 U2 输出电压。

如果对 TPS543620EVM 进行了修改，输入电流可能会发生变化。输入电源以及将 EVM 连接到电源的导线必须符合额定输入电流要求。

备注

为了使 TPS543620 的 FSEL 引脚能够正确检测到接地电阻值，需要为 EVM 上的缓冲器提供 2V 至 5.5V 的 VCC 电压以变为高阻抗。在 J15 上填充分流器可以为 U2 的 BP5 上的两个缓冲器供电。如果在 U2 禁用的情况下测试 U1 电路，请将外部电源连接到 J15 的引脚 1 来为缓冲器供电。

表 3-1. 连接器和跳线

参考标识符	名称	相关 IC	功能
J2	VOUT	U1	将负载连接到输出的 VOUT 螺丝接线端子
J4	EN_OFF	U1	用于实现使能的 2 引脚接头。添加分流器以将 EN 接地并禁用器件。
J5、J9	VIN	两种	用于输入电源正极端子和负极端子的香蕉插孔
J7	VOUT	U2	将负载连接到输出的 VOUT 螺丝接线端子
J8	VIN	两种	用于连接输入电压的 VIN 螺纹接线端子 (请参阅表 1-1, 以了解 V_{IN} 范围)
J11	RDIV_VIN	U2	用于使能分压器的 2 引脚接头。移除分流器, 将 U2 的 EN 引脚分压器与 VIN 断开。如果移除 J11 分流器并填充 J13 分流器, 则 U2 EN 引脚通过分压器中的底部电阻器被拉至接地, 从而禁用 U2。
J13	EN_RDIV	U2	用于将使能分压器连接到 U2 的 2 引脚接头移除分流器来悬空 U2 的 EN 引脚, 从而可以使用内部 UVLO 启用 U2。
J14	VOUT Select	U2	VOUT 选择接头。使用分流器设置输出电压。请参阅表 2-1。
J15	ENSYNC_U1	U1	将 U1 缓冲器输出使能连接到地的 2 引脚接头。填充分流器来启用缓冲输出。移除分流器使缓冲输出处于高阻抗。
J16	ENSYNC_U2	U2	将 U2 缓冲器输出使能连接到地的 2 引脚接头。填充分流器来启用缓冲输出。移除分流器使缓冲输出处于高阻抗。
J17	FSEL 选择	U2	FSEL 选择接头。通过分流器选择 FSEL 电阻。请参阅表 2-2。
J18	MODE 选择	U2	MODE 选择接头。使用分流器来选择 MODE 电阻。请参阅表 2-3。

表 3-2. 测试点

参考标识符	名称	相关 IC	功能
TP1	VIN_U1	U1	VIN 测试点。将其用于效率测量。
TP2	VOUT_U1	U1	VOUT 测试点。将其用于效率、输出调节和波特图测量。
TP3	SW_U1	U1	SW 节点阻焊层开孔
TP4	PGND_U1	U1	PGND 测试点
TP5	PGND_EFF_U1	U1	PGND 测试点。将其用于效率测量。
TP6	PGOOD_U1	U1	PGOOD 测试点
TP7	EN_U1	U1	EN 测试点。如果施加外部电压，则必须将其保持在 EN 引脚的 6V 绝对最大值以下。
TP8	AGND_U1	U1	AGND 测试点
TP9	BODE_U1	U1	分压器网络和输出电压之间的测试点。用于波特图测量。
TP10	VOUT_U1	U1	用于测量输出电压的 SMB 连接器。使用此测试点时，应将示波器设置为 1M Ω 端接电阻。使用 50 Ω 端接电阻时，会创建一个 2:1 分压器。
TP11	VIN	两种	输入端子附近的 VIN 测试点
TP12	VIN_U2	U2	VIN 测试点。将其用于效率测量。
TP13	SW_U2	U2	SW 节点阻焊层开孔
TP14	SW_U2	U2	SW 节点测试点
TP15	VOUT_U2	U2	VOUT 测试点。将其用于效率、输出调节和波特图测量。
TP16	PGND_U2	U2	PGND 测试点
TP17	PGND_EFF_U2	U2	PGND 测试点。将其用于效率测量。
TP18	PGOOD_U2	U2	PGOOD 测试点
TP19	PGND	两种	输入端附件的 PGND 测试点
TP20	AGND_U2	U2	AGND 测试点
TP21	BP5_U2	U2	BP5 测试点
TP22	BODE_U2	U2	分压器网络和输出电压之间的测试点。用于波特图测量。
TP23	EN_U2	U2	EN 测试点。如果施加外部电压，则必须将其保持在 EN 引脚的 6V 绝对最大值以下。
TP24	VO_ADJ	U2	向 FB 分压器注入电流以调整直流输出电压或向 FB 注入阶跃以测试 OVP 的测试点
TP25	VO_2NDSTG	U2	添加到 EVM 后，在第二级滤波器后测量输出电压的测试点。
TP26	SYNC	两种	SYNC 测试点。向该测试点提供一个外部时钟，使两个稳压器与之同步。
TP27	FSEL	U2	FSEL 测试点
TP28	SW_U2	U2	用于测量 SW 节点的 SMB 连接器。使用此测试点时，应将示波器设置为 50 Ω 端接电阻。50 Ω 端接电阻和 450 Ω 串联电阻的组合产生了 10:1 的衰减。
TP29	VOUT_U2	U2	用于测量输出电压的 SMB 连接器。使用此测试点时，应将示波器设置为 1M Ω 端接电阻。使用 50 Ω 端接电阻时，会创建一个 2:1 分压器。
TP30	VO_2NDSTG	U2	添加到 EVM 后，用于测量第二级滤波器后的输出电压的 SMB 连接器。使用此测试点时，应将示波器设置为 1M Ω 端接电阻。使用 50 Ω 端接电阻时，会创建一个 2:1 分压器。
TP31	FGEN	两种	将函数发生器连接到负载瞬态电路的测试点。缓慢增加振幅并改变函数发生器的压摆率，从而获得所需的负载阶跃。
TP32	ISNS	两种	用于测量负载瞬态电路中电流的测试点。增益为 20A/V。
TP33	PGND	两种	用于负载瞬态电路的 PGND 测试点
TP34	MODE	U2	MODE 测试点

3.2 效率

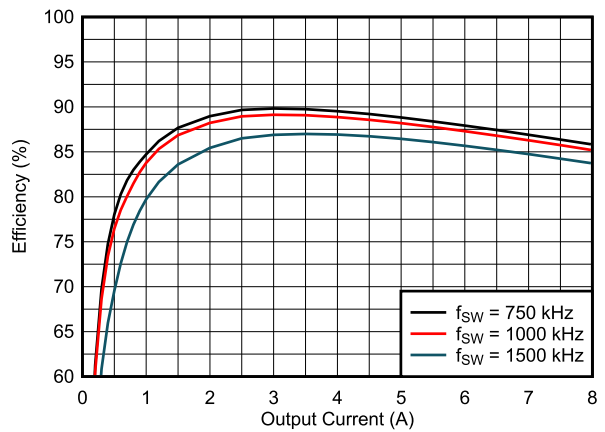
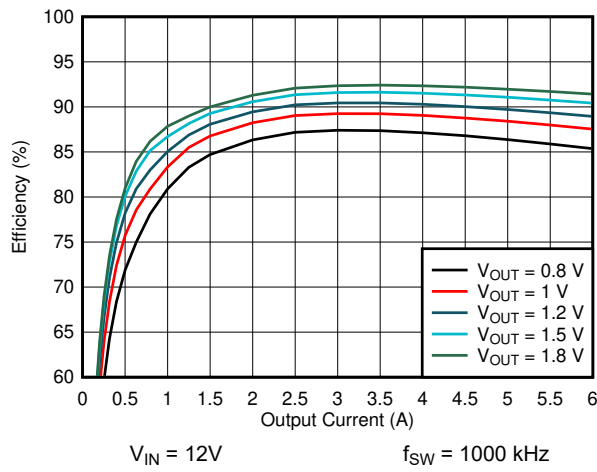
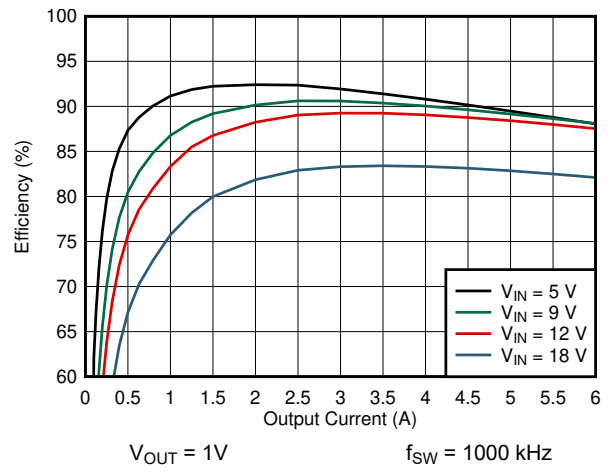
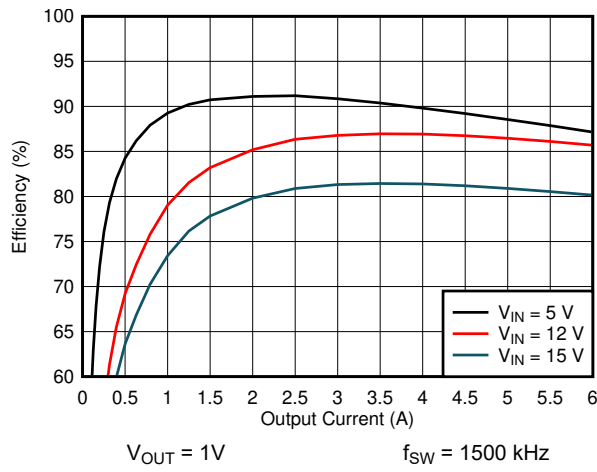
图 3-1 至 图 3-5 显示了 TPS543620EVM 两种设计的效率。使用 U2 的选择跳线时，包括不同输出电压和开关频率组合的结果。表 3-3 中列举的测试点用于效率测量。使用这些测试点可尽可能降低 PCB 寄生功率损耗对测量功率损耗的影响。

以下是一些额外的测试设置注意事项，用于尽可能减少外部功率损耗来源。

- 禁用其他稳压器来避免在效率测量中包含该稳压器的开关静态电流。在 U2 禁用的情况下测试 U1 时，应使用外部电源为连接到 FSEL 引脚的缓冲器供电，如本手册中所述。
- 在测量 U2 的效率时，不要用 TP28 测量 U2 的 SW 引脚。使用该测试点测量 SW 引脚会为该节点加载 500 Ω 电阻，效率测量包括该外部电阻中的功率损耗。
- 移除 J11 和 J13 的分流器，因为连接到 U2 的 EN 电阻分压器会消耗少量功率。

表 3-3. 效率测量测试点

相关 IC	测试点名称	参考标识符	功能
U1	VIN_U1	TP1	连接在 U1 引脚附近的输入电压测试点
	VOUT_U1	TP2	U1 输出电感附近的输出电压测试点
	PGND_EFF_U1	TP5	通过开尔文连接方式连接到 U1 附近的输入和输出电压的 PGND 参考测试点
U2	VIN_U2	TP12	连接在 U2 引脚附近的输入电压测试点
	VOUT_U2	TP15	U2 输出电感附近的输出电压测试点
	PGND_EFF_U2	TP17	通过开尔文连接方式连接到 U2 附近的输入和输出电压的 PGND 参考测试点



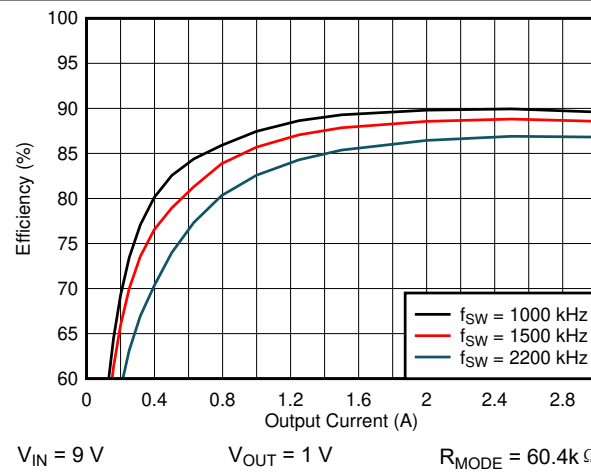


图 3-5. U2 效率 - 具有不同开关频率的 1V 输出和低电流限制

3.3 输出电压调节

图 3-6 和 图 3-7 显示了 U1 的负载和线性调整率。图 3-8 和 图 3-9 显示了 U2 的负载和线性调整率。

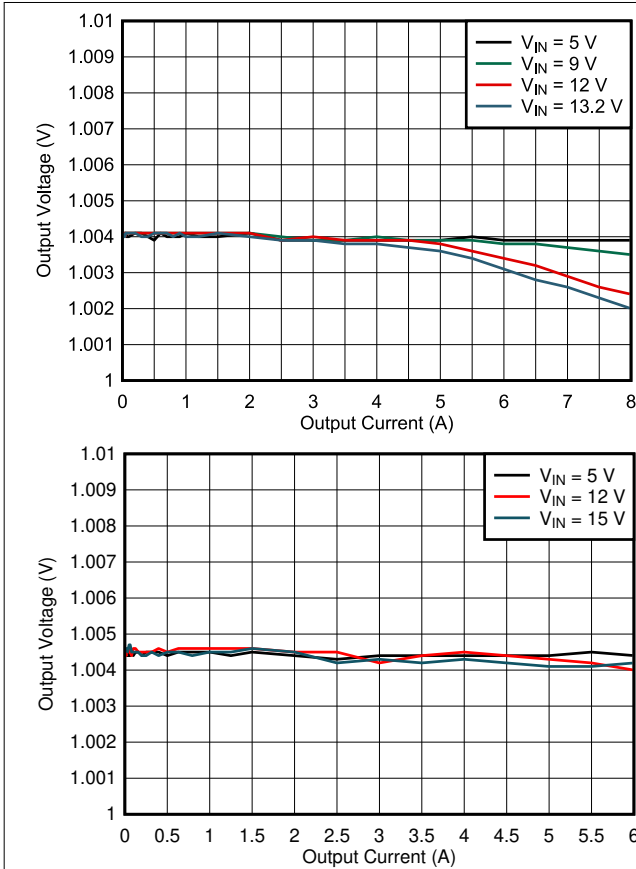


图 3-6. U1 负载调节

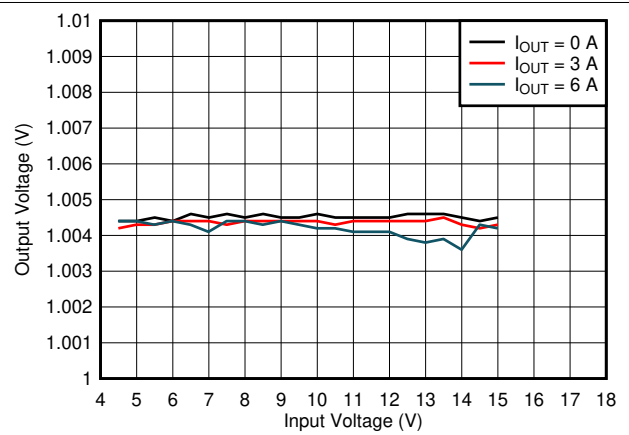


图 3-7. U1 线性调整率

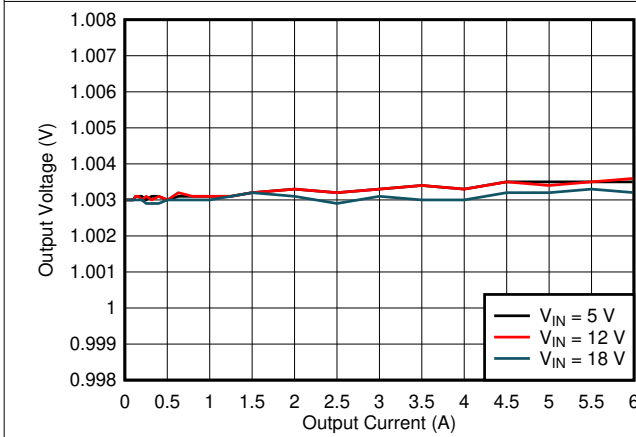


图 3-8. U2 负载调节

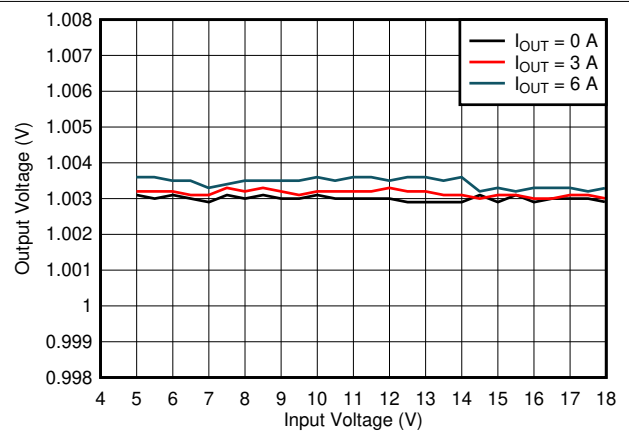


图 3-9. U2 线性调整率

3.4 负载瞬态和环路响应

图 3-10 和 图 3-11 显示了两种设计对负载瞬态的响应。电流阶跃为 1.5A 至 4.5A，电流阶跃压摆率为 $1A/\mu s$ 。电子负载用于提供直流 1.5A 负载，EVM 上的负载瞬态电路用于提供 3A 阶跃。VOUT 电压通过 TP10 和 TP29 分别为 U1 和 U2 测量。

当使用 TPS543620EVM 中包含的负载瞬态电路时，针对所需的负载阶跃幅度缓慢增加函数发生器的振幅，然后针对所需的压摆率改变上升和下降时间。负载阶跃的电流可通过 ISNS 测试点进行感测。EVM 上的默认电阻器提供 20A/V 的增益。通过该增益，3A 阶跃将在 ISNS 测试点产生 150mV 的电压。

备注

要将负载瞬态电路与 U1 一起使用，请将 R27 移至 R28。

图 3-12 和 图 3-13 显示了两种设计的环路特性。所示为 V_{IN} 电压为 12V 且电阻负载为 $0.2\ \Omega$ 的增益和相位图。

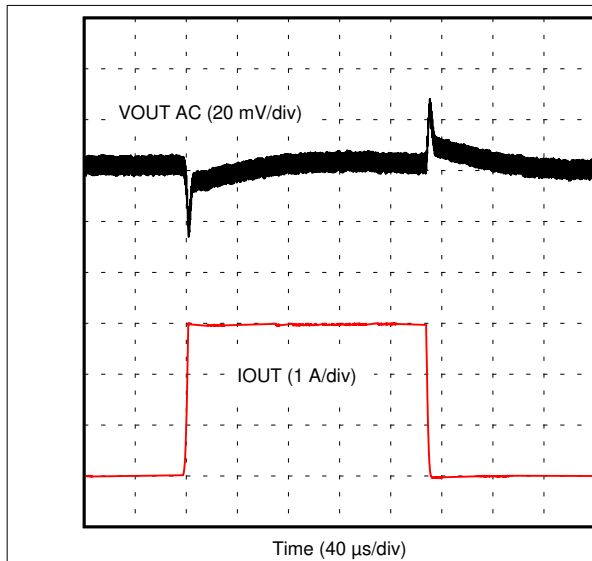


图 3-10. U1 瞬态响应

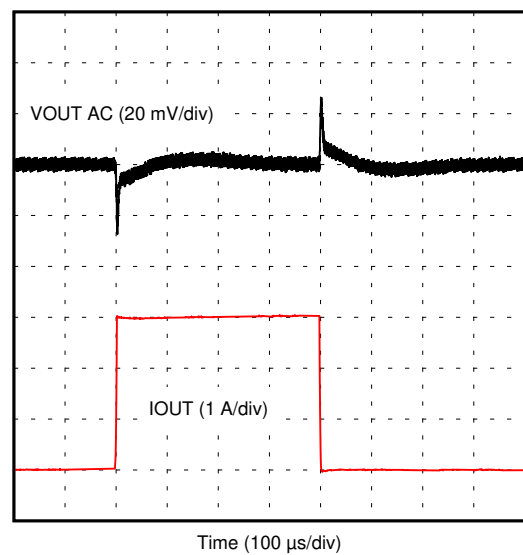


图 3-11. U2 瞬态响应

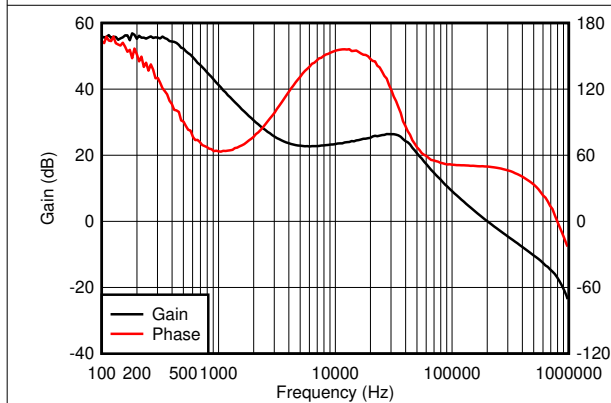


图 3-12. U1 波特图

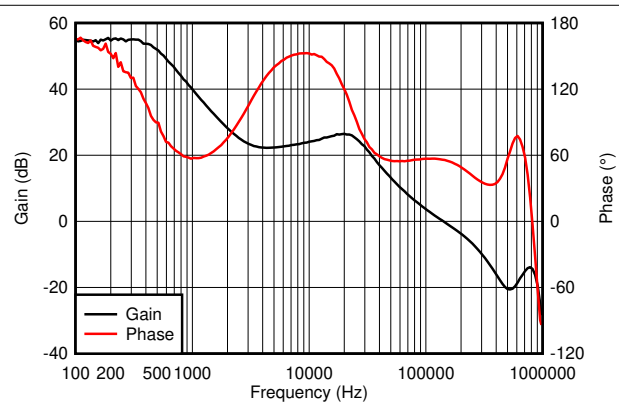
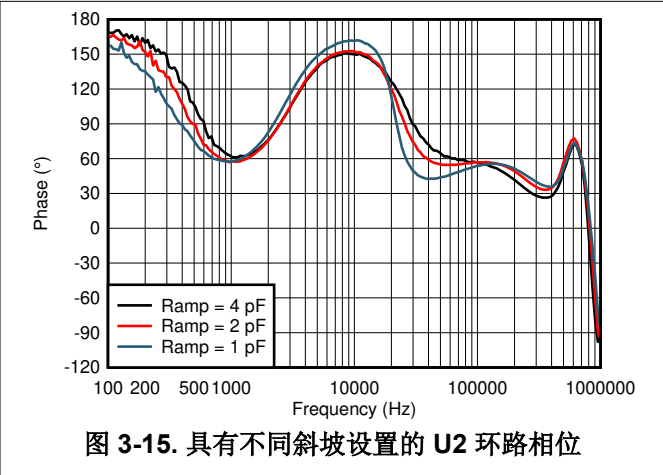
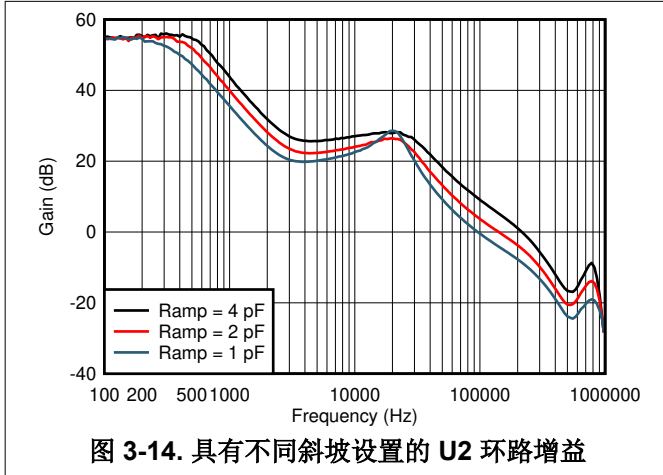


图 3-13. U2 波特图

图 3-14 和 图 3-15 显示了三个不同斜坡设置条件下 U2 上的环路特性。



3.5 输出电压纹波

图 3-16 至 图 3-19 显示了 TPS543620EVM 输出电压纹波。负载电流为空载和 6A。V_{IN} = 12V。V_{OUT} 电压是使用 TP10 和 TP29 分别为 U1 和 U2 测量的。

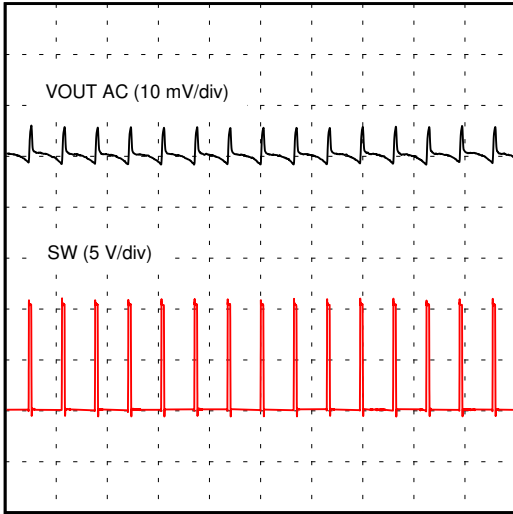


图 3-16. U1 输出纹波，空载

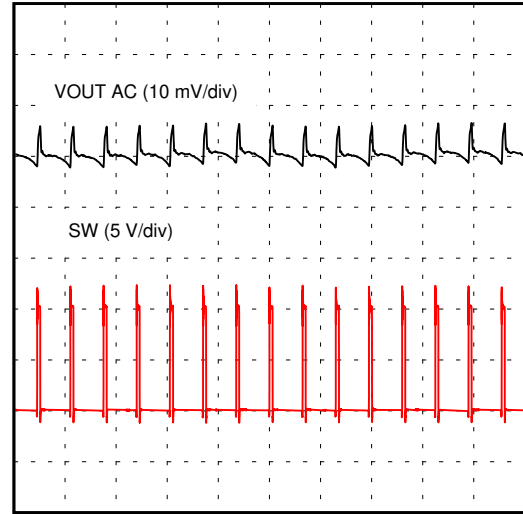


图 3-17. U1 输出纹波，6A 负载

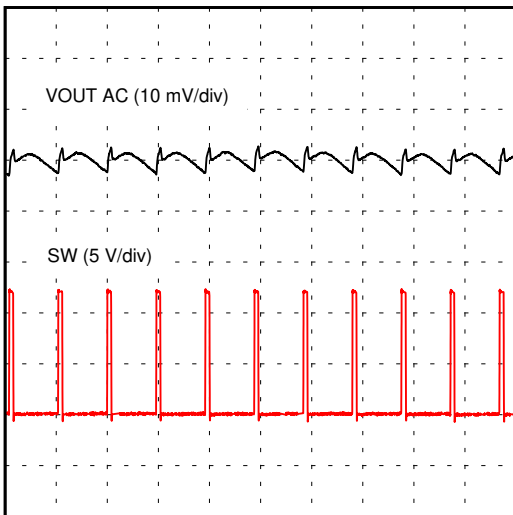


图 3-18. U2 输出纹波，空载

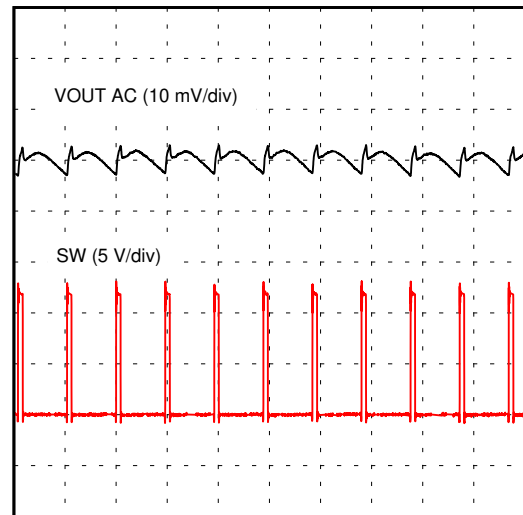


图 3-19. U2 输出纹波，6A 负载

3.6 输入电压纹波

图 3-20 至 图 3-23 显示了 TPS543620EVM 输入电压纹波。负载电流为空载和 6A。V_{IN} = 12V。纹波电压是在 C1 和 C13 两端分别为 U1 和 U2 测量的。

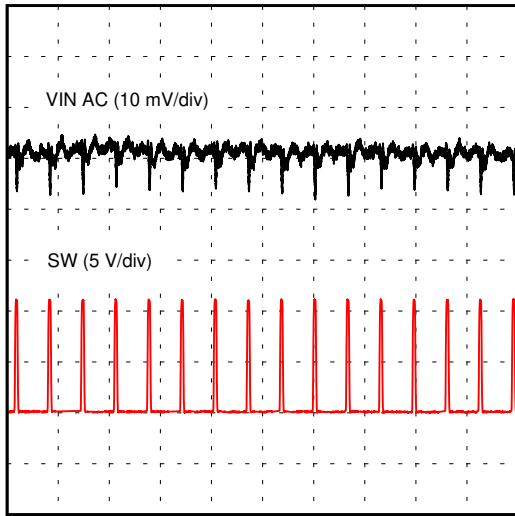


图 3-20. U1 输入纹波，空载

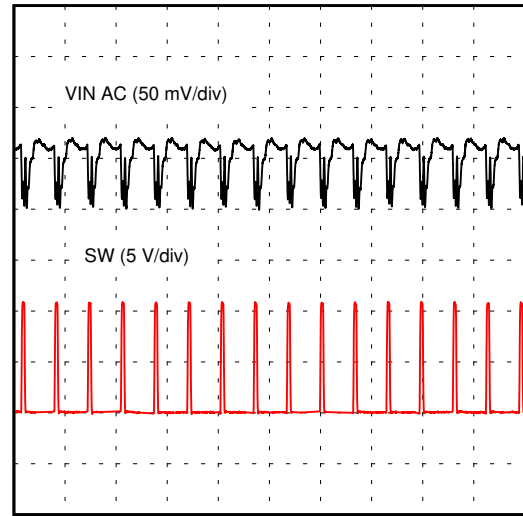


图 3-21. U1 输入纹波，6A 负载

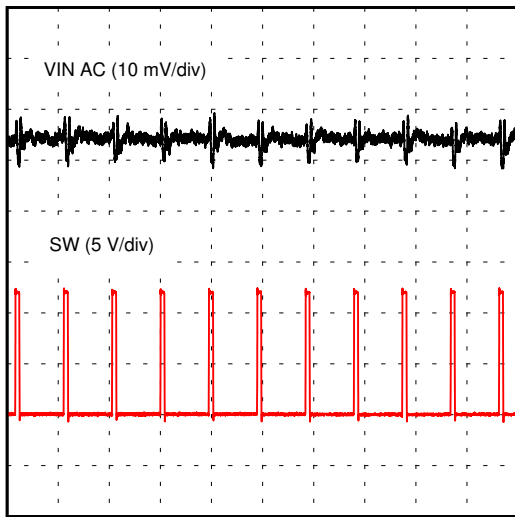


图 3-22. U2 输入纹波，空载

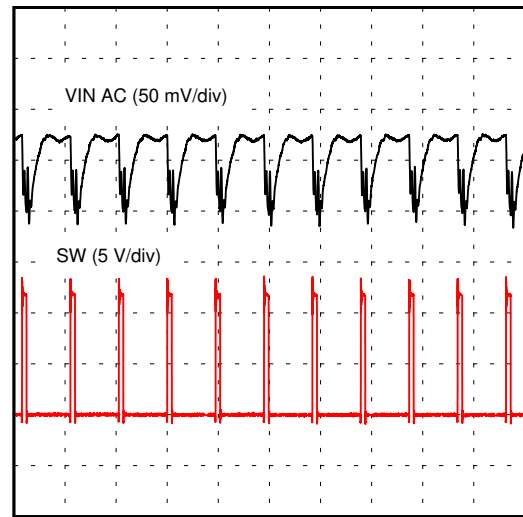


图 3-23. U2 输入纹波，6A 负载

3.7 与时钟同步

图 3-24 显示了在 SYNC 测试点与 1.25MHz 外部时钟同步的 U1 和 U2。要在 SYNC 测试点与时钟同步，请在跳线 ENSYNC_U1 或 ENSYNC_U2 或多个跳线上放置一个分流器，来启用缓冲器的输出。

图 3-25 显示了与具有 6A 负载的外部时钟同步的转换。16 个频率为 1MHz 的脉冲被发送到 EVM 上的 SYNC 测试点。在此波形中，在发送 4 个脉冲以后，TPS543620 开始同步到时钟。时钟消失后，TPS543620 以内部时钟频率的 70% 切换 4 个脉冲，然后转换回正常的内部时钟频率。在这些转换期间，输出电压变化很小。

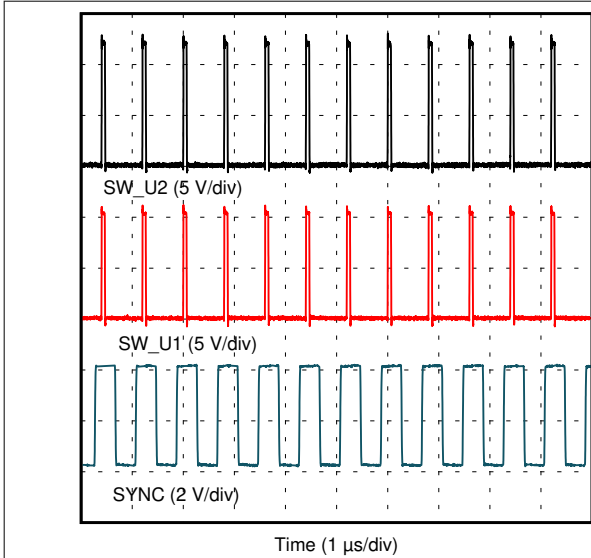


图 3-24. U1 和 U2 同步到时钟

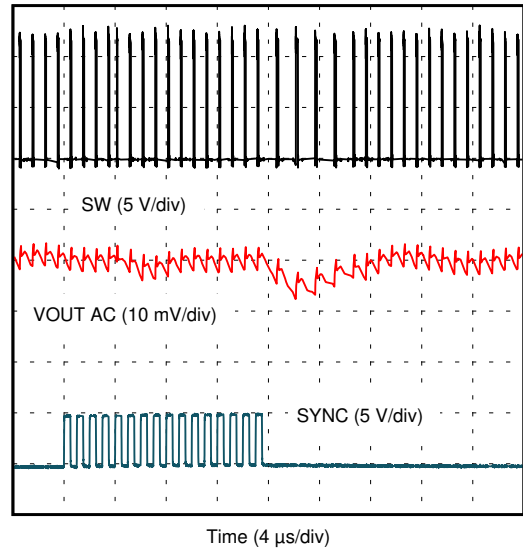


图 3-25. U2 时钟同步转换

3.8 通过 EN 启动和关断

图 3-26 和 图 3-27 显示了通过 EN 对 U2 进行启动和关断的波形。在图 3-26 中，最初施加输入电压，通过使用外部函数发生器将 EN 拉至 GND 来抑制输出。当 EN 电压升高到使能阈值电压以上时，启动序列开始，输出电压斜升至外部设置值。在图 3-27 中，外部函数发生器将 EN 拉至接地，TPS543620 关断。

图 3-28 显示了在 $0.2\ \Omega$ 电阻器负载下 EN 的启动情况。图 3-29 显示了相对于 EN 引脚的 BP5 内部 LDO 启动。

ENOFF_U1 跳线或 RDIV_VIN 上的分流器可分别用于测试 U1 和 U2 的 EN 启动。当从 ENOFF_U1 移除该分流器后，EN 被释放并且 U1 的启动序列开始。当分流器放置在 RDIV_VIN 上时，通过电阻分压器将 EN 拉至输入电压，并且 U2 的启动序列开始。

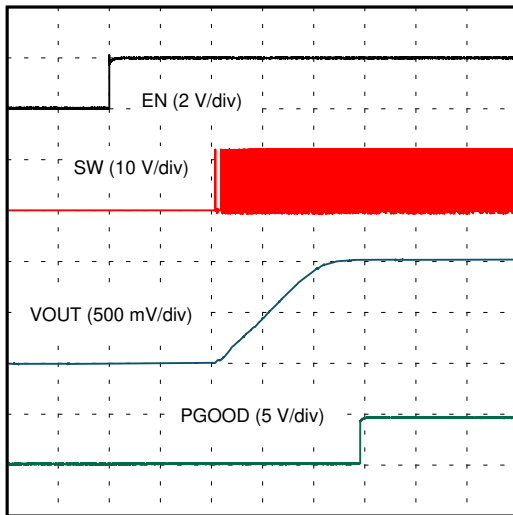


图 3-26. 通过 EN 启动 U2，空载

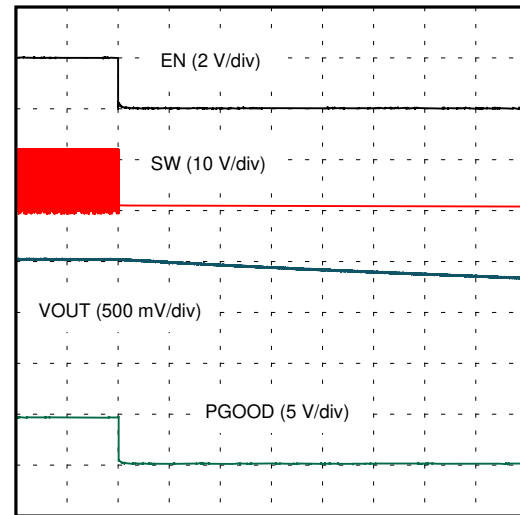


图 3-27. 通过 EN 关断 U2，空载

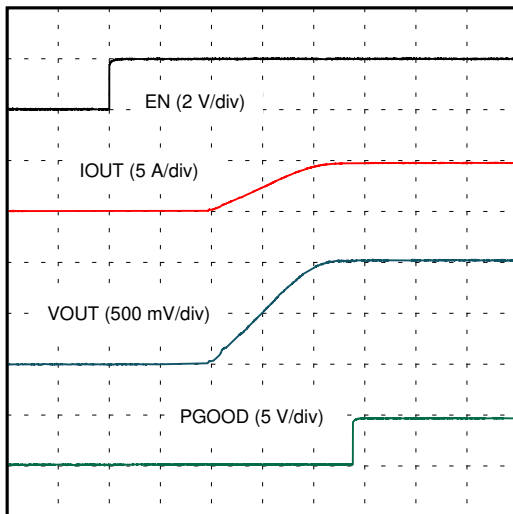


图 3-28. 通过 EN 启动 U2， $0.2\ \Omega$ 负载

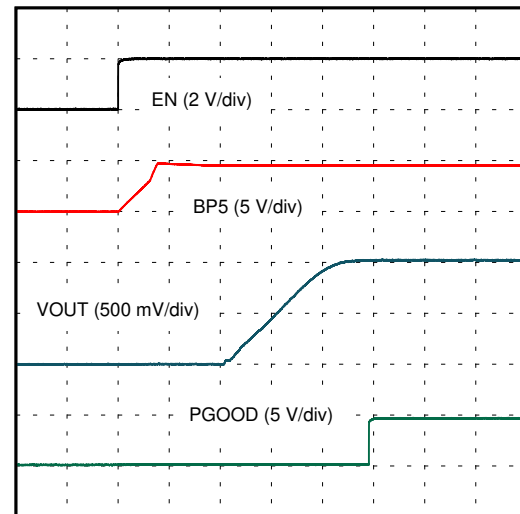
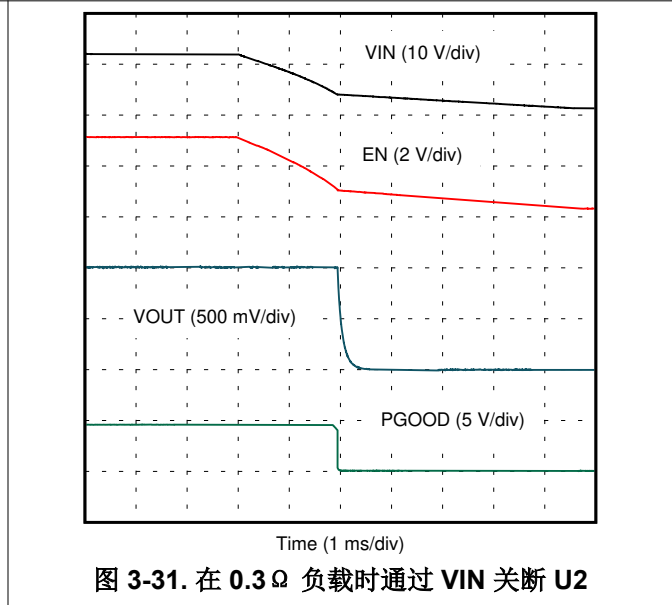
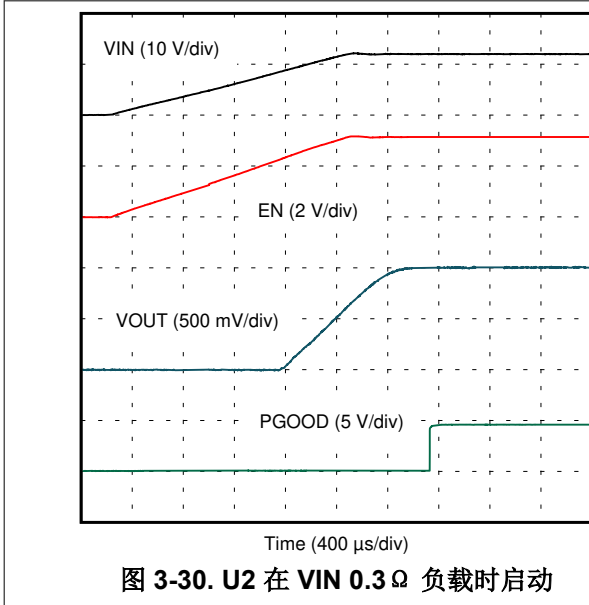


图 3-29. 通过 EN 启动 U2，空载并且测量 BP5

3.9 通过 VIN 启动和关断

图 3-30 和 图 3-31 显示了通过 VIN 对 U2 进行启动和关断的波形。在图 3-30 中，输入和 EN 引脚电压达到各自的 UVLO 阈值后，VIN 电压和输出电压均上升。在图 3-31 中，当输入或 EN 引脚电压达到各自的 UVLO 阈值时，VIN 电压下降并且 TPS543620 关断。一旦 TPS543620 被禁用，VIN 下降的速率发生变化，因为它不再加载输入电源。



3.10 启动进入预偏置

图 3-32 显示了 U2 的 EN 启动至预偏置输出。通过将 EN 引脚切换为低电平然后再切换为高电平，对输出电压进行预偏置，这样输出电压在 EN 再次变为高电平之前不会完全放电。

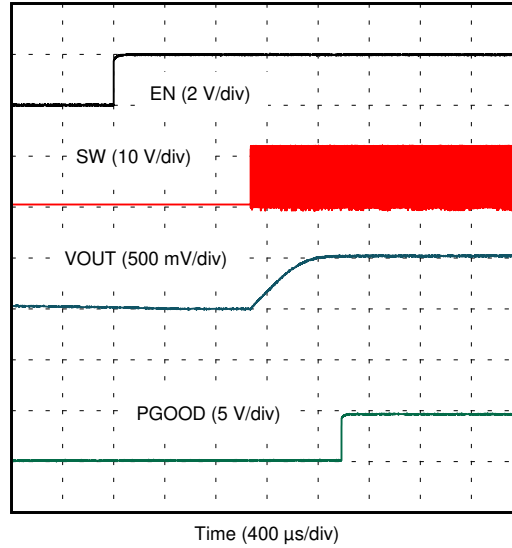


图 3-32. U2 启动至 0.5V 预偏置

3.11 断续电流限制

图 3-33 至 图 3-36 显示了 TPS543620 断续电流限制功能。这些波形通过 U2 进行测量。图 3-33 和 图 3-34 显示了在高和低电流限值设置下的过载响应。图 3-33 和 图 3-35 显示了在高和低电流限值设置下的输出端硬短路响应。

图 3-36 显示了 TPS543620 在输出过载时进入断续模式以及在更长时间标度下的高电流限值设置。TPS543620 在断续等待时间后尝试重启，但输出端仍然存在过载。在下次重启尝试中，过载已消除，因此 TPS543620 正常启动。

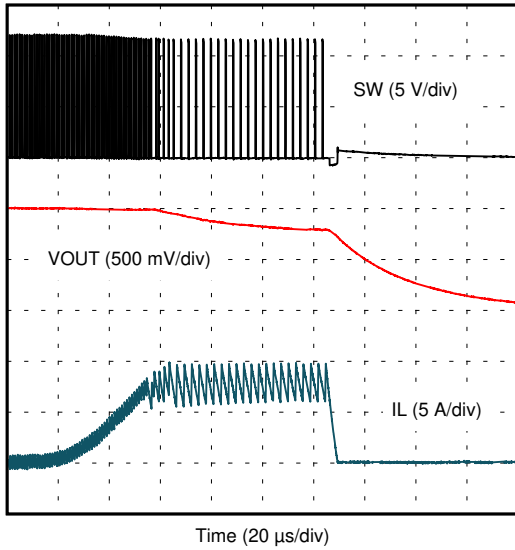


图 3-33. U2 输出过流保护 - 在高电流限制设置下过载

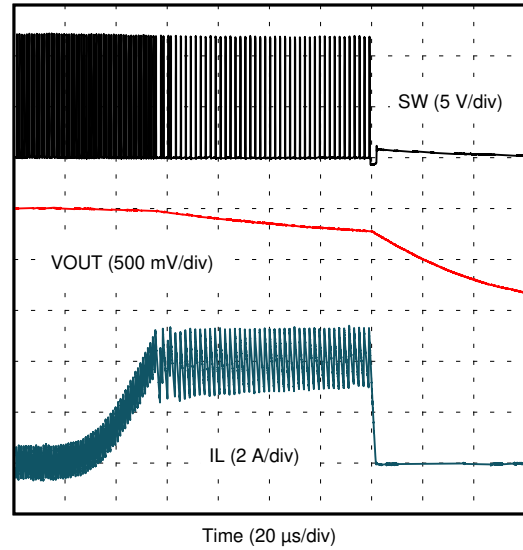


图 3-34. U2 输出过流保护 - 在低电流限制设置下过载

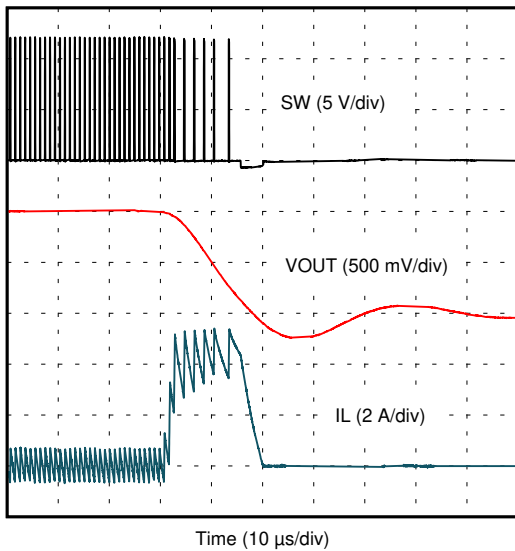


图 3-35. U2 输出过流保护 - 在低电流限制设置下短路

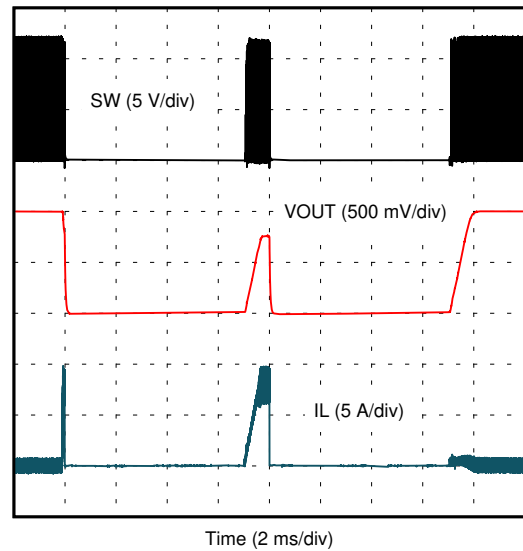


图 3-36. U2 OCP 断续和恢复 - 高电流设置

3.12 过压保护

图 3-37 和 图 3-38 显示了 U2 的过压保护行为。通过 VO_ADJ 测试点对具有函数发生器的 FB 引脚施加跃进变化进行测试。VO_ADJ 测试点电压最初等于 0.5V 的基准电压，并升至 3.3V。OVP 故障清除后，TPS543620 立即尝试重启。它不会等待断续时间周期。

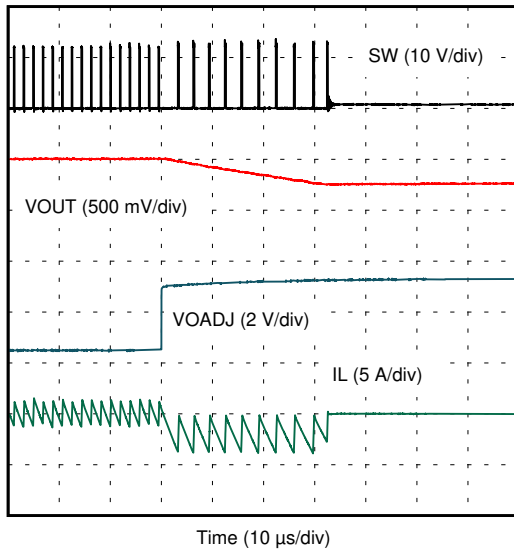


图 3-37. U2 过压保护

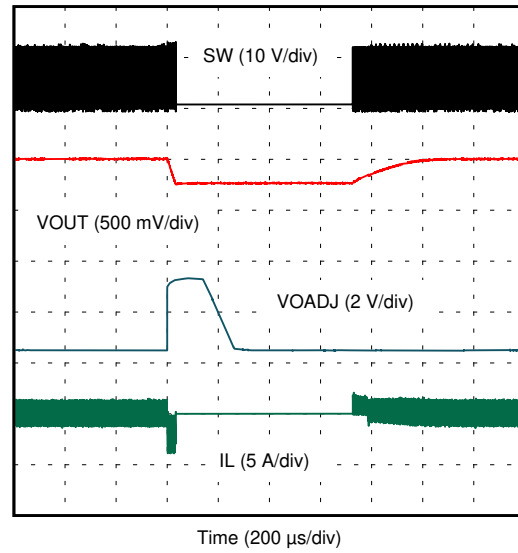


图 3-38. U2 OVP 和恢复

3.13 热性能

图 3-39 至 图 3-42 显示了 TPS543620 IC 在满载 6A 的条件下的温升。图 3-39 和 图 3-40 只有一个导通并加载的 TPS543620。图 3-41 和 图 3-42 有两个加载的 TPS543620。每次测量之前均需要至少 10 分钟的浸泡时间。

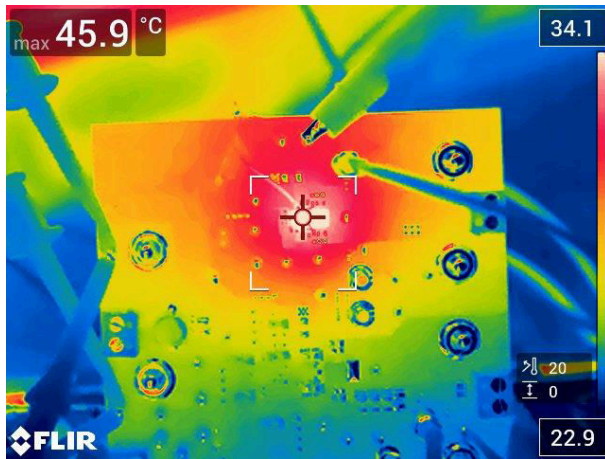


图 3-39. U1 热性能，6A 负载和 U2 关闭

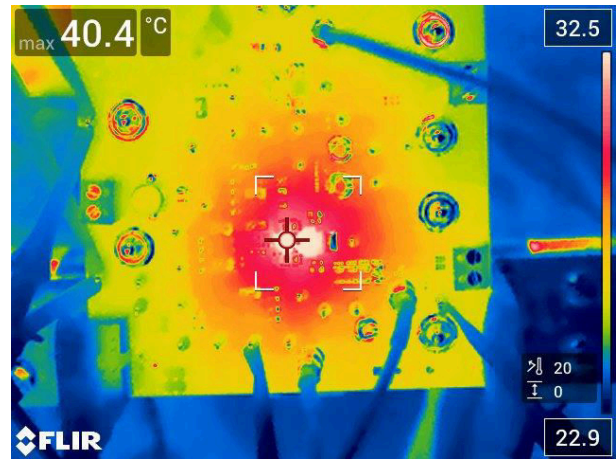


图 3-40. U2 热性能，6A 负载和 U1 关闭

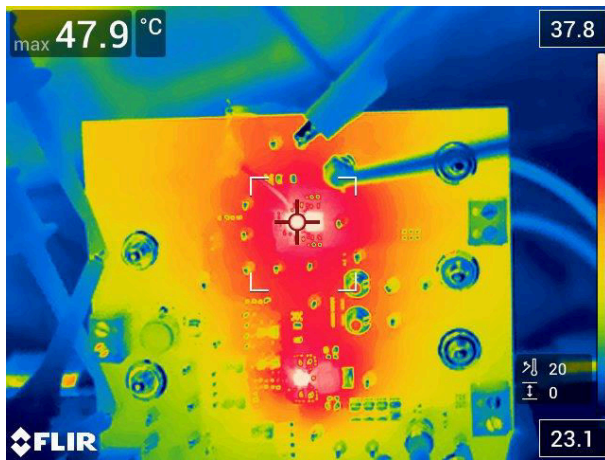


图 3-41. U1 热性能，两个 6A 负载

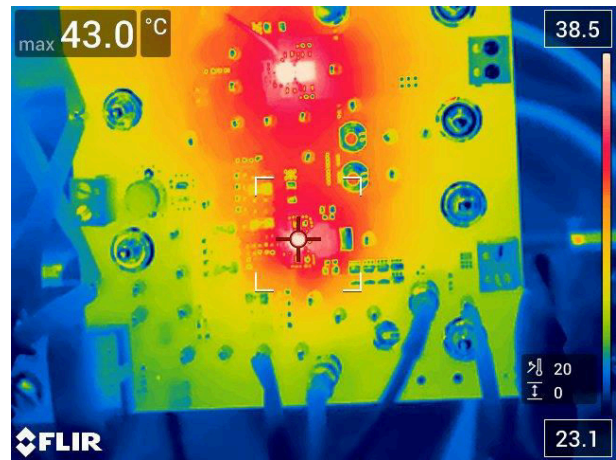


图 3-42. U2 热性能，两个 6A 负载

4 电路板布局布线

本节提供了 TPS543620EVM 的说明、电路板布局布线和分层图解。

4.1 布局

图 4-1 至 图 4-6 显示了 TPS543620EVM 的电路板布局布线。EVM 的顶层以用户应用的典型方式布局。顶层、底层和内层为 2oz 覆铜。小尺寸 U1 电路仅占用大概 100mm² 的面积，如丝印上所示。

所有 TPS543620 需要的元件都放在顶层。输入去耦电容器、BP5 电容器和自举电容器全部放置在尽可能靠近 IC 的地方。此外，电压设定点电阻分压器元件保持靠近 IC。在输入端子附近，可使用一个额外的输入大容量电容器来限制从用于为电路板供电的电源进入转换器的噪声。电压设定点分压器、EN 电阻器、MODE 电阻器和 FSEL 电阻器等关键模拟电路均保持靠近 IC，并端接至顶层上的安静模拟接地 (AGND) 岛。

顶层包含 VIN、VOUT 和 SW 的主要电源迹线。顶层电源走线连接到电路板其他层的平面，并在电路板周围放置多个过孔。IC 的 PGND 引脚附近有多个过孔，有助于更大限度地提高热性能。每个 TPS543620 电路具有专用接地层，用作安静模拟接地，该接地层单点连接到主电源接地层。这种单点连接是使用过孔连接到内部接地层来完成的。最后，分压器网络连接到稳压点的输出电压，即顶层上的 V_{OUT} 覆铜区。

中间层 1 是一个较大的接地层，尽可能减小其布线，从而尽量减少接地层的切割。特别重要的是，要尽量减少 IC 附近接地层的切割，来帮助更大限度地减少噪声和提高热性能。

中间层 2 包含一个 VIN 覆铜区，用来将 TPS543620 电路连接到输入端子。每个 IC 下方还有一个 VIN 覆铜区，用于通过低阻抗连接将其 VIN 引脚连接在一起。该层还提供走线，将 FB 分压器连接到输出端。最后，通过 PGND 填充该层的其他区域。

底层主要用于另一个接地层。该层还为 U2 电路提供了额外的 VO_{UT} 覆铜区。最后，负载瞬态电路放置在 EVM 侧。

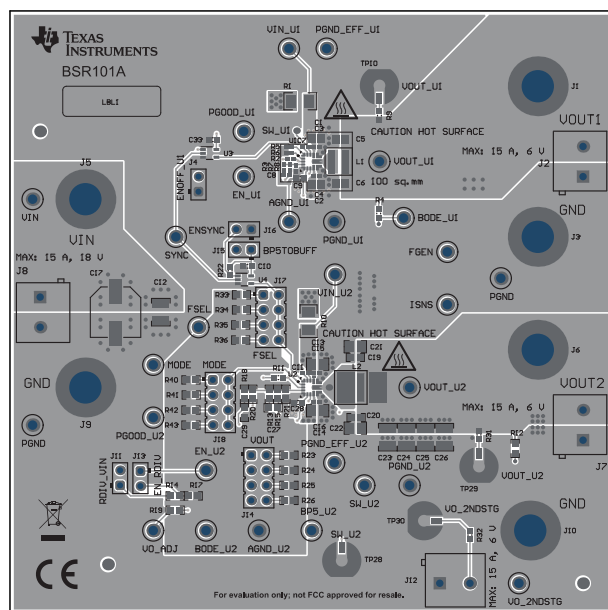


图 4-1. 顶部复合视图

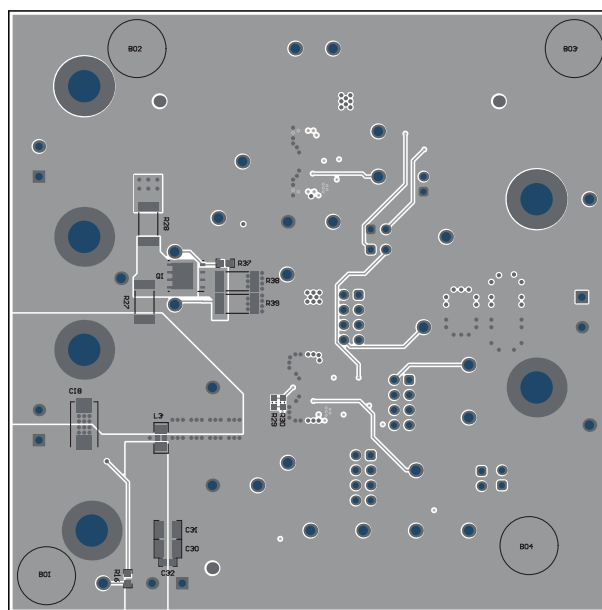


图 4-2. 底部复合视图 (仰视图)

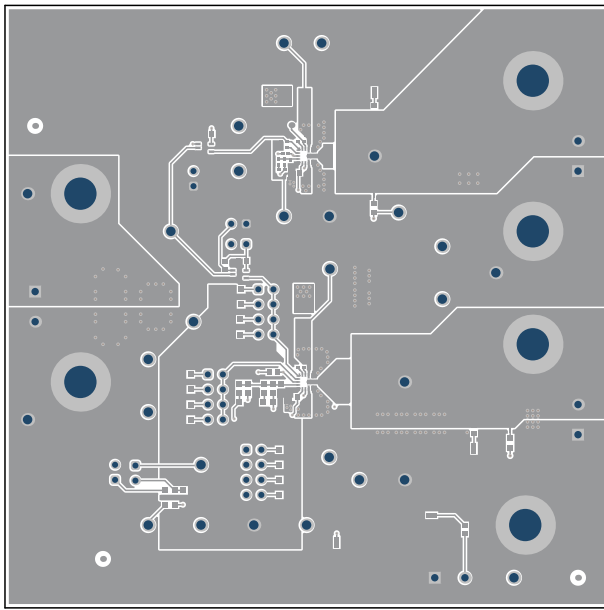


图 4-3. 顶层布局

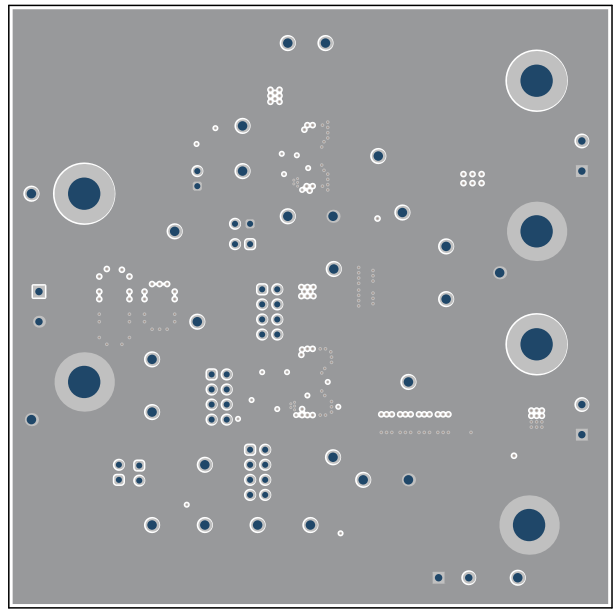


图 4-4. 中间层 1 布局

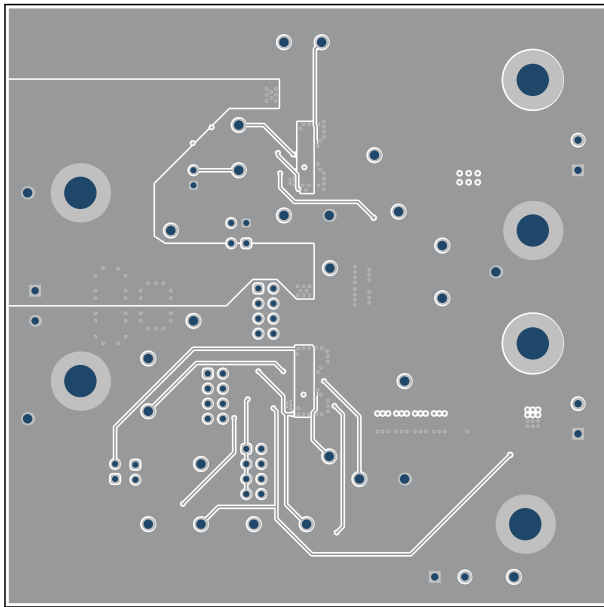


图 4-5. 中间层 2 布局

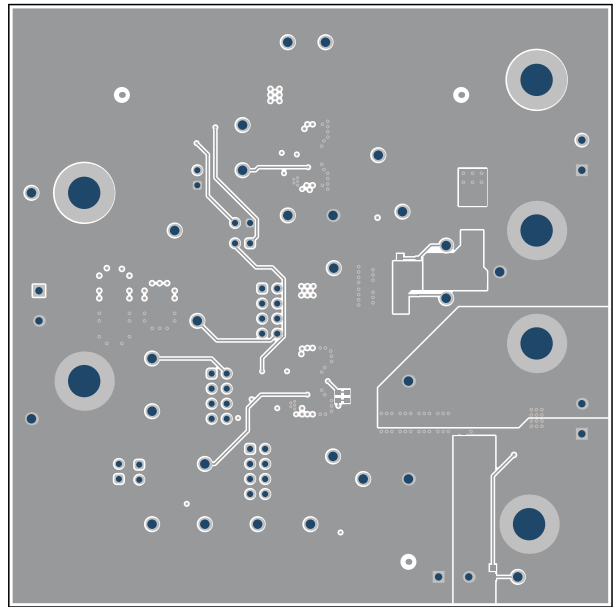


图 4-6. 底层布局

5 原理图和物料清单

本节提供了 TPS543620EVM 原理图和物料清单。

5.1 原理图

图 5-1 是此 U1 的原理图。图 5-2 是此 U2 的原理图。

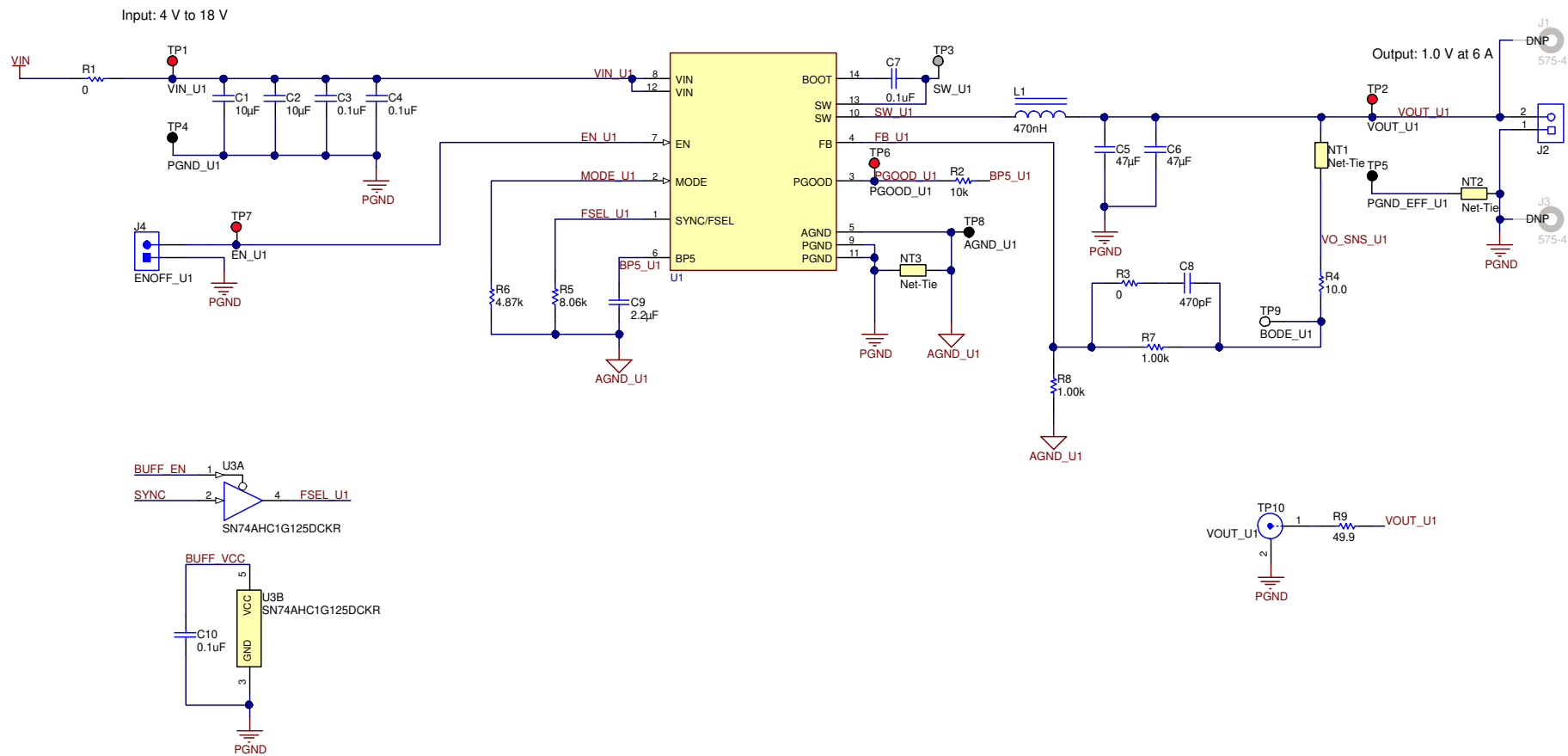


图 5-1. U1 原理图

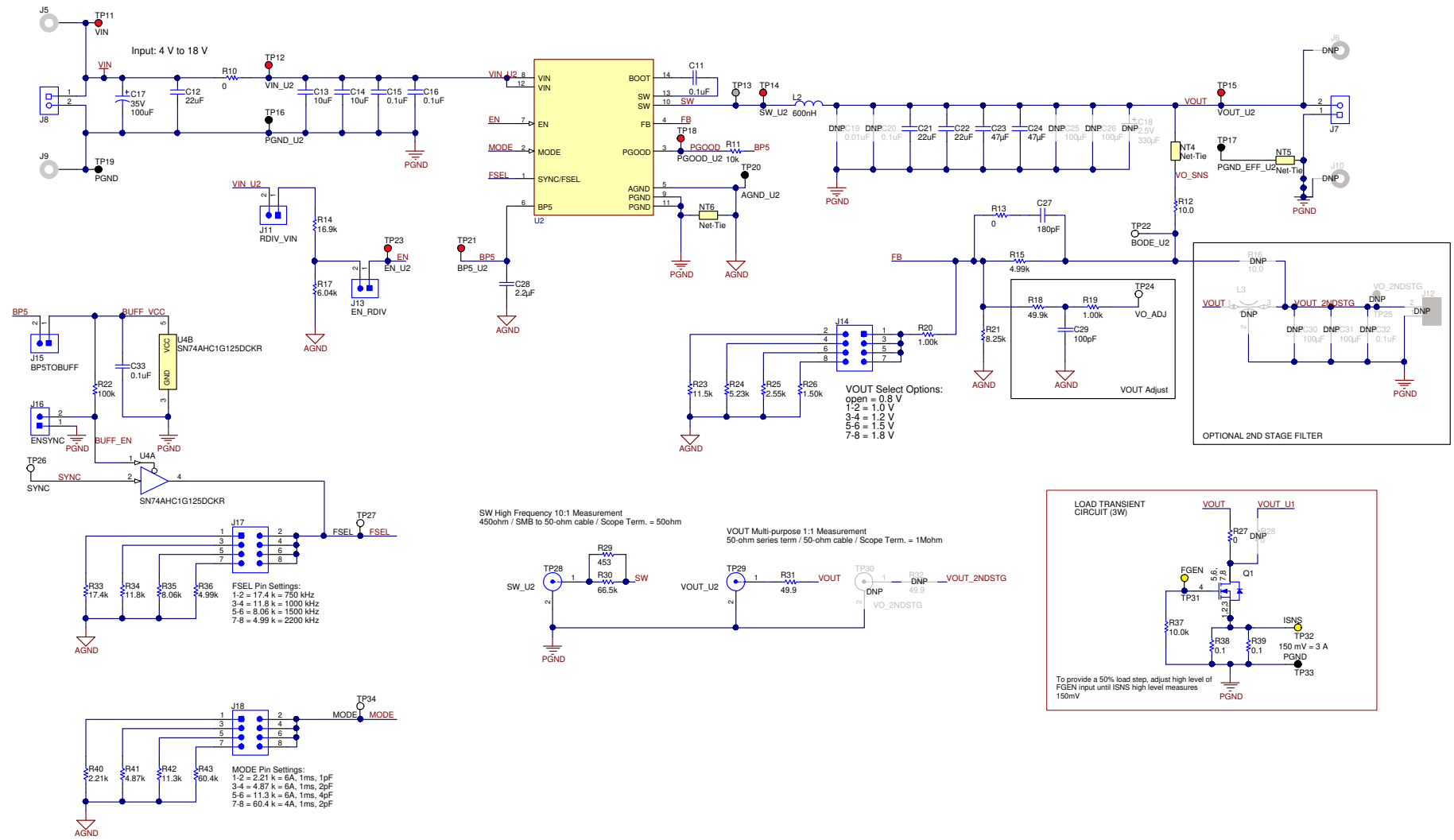


图 5-2. U2 原理图

5.2 物料清单

表 5-1 列出了 TPS543620EVM 的物料清单。

表 5-1. TPS543620EVM 物料清单

名称	数量	值	说明	封装参考	器件型号	制造商
!PCB1	1		印刷电路板		BSR101	不限
BO1、BO2、BO3、BO4	4		Bump on, 半球形, 0.375 X 0.235, 黑色	黑色缓冲垫	SJ61A2	3M
C1、C2、C13、C14	4	10 μ F	电容, 陶瓷, 10 μ F, 25V, \pm 10%, X7S, 0805	0805	GRM21BC71E106KE11L	MuRata (村田)
C3、C4、C7、C11、C15、C16	6	0.1 μ F	电容, 陶瓷, 0.1 μ F, 50V, \pm 10%, X7R, 0402	0402	C1005X7R1H104K050B	TDK
C5、C6	2	47 μ F	电容, 陶瓷, 47 μ F, 10V, \pm 20%, X5R, 0805	0805	GRM21BR61A476ME15L	MuRata
C8	1	470pF	电容, 陶瓷, 470pF, 50V, \pm 10%, C0G/NP0, 0402	0402	C0402C471K5GAC7867	Kemet
C9、C28	2	2.2 μ F	电容, 陶瓷, 2.2 μ F, 10V, \pm 10%, X7R, 0603	0603	C1608X7R1A225K080A	TDK
C10、C33	2	0.1 μ F	电容, 陶瓷, 0.1 μ F, 25V, \pm 5%, X7R, 0603	0603	C0603C104J3RACTU	Kemet
C12	1	22 μ F	电容, 陶瓷, 22 μ F, 25V, \pm 10%, X7R, 1210	1210	GRM32ER71E226KE15L	MuRata (村田)
C17	1	100 μ F	电容, 铝制, 100 μ F, 35V, \pm 20%, 0.16 Ω , AEC-Q200 2 级, SMD	SMT 径向 F	EEE-FK1V101P	Panasonic
C21、C22	2	22 μ F	电容, 陶瓷, 22 μ F, 10V, \pm 20%, X7S, 0805	0805	C2012X7S1A226M125A	TDK
C23、C24	2	47 μ F	电容, 陶瓷, 47 μ F, 10V, \pm 20%, X7R, 1210	1210	LMK325B7476MM-PR	Taiyo Yuden (太阳诱电)
C27	1	180pF	电容, 陶瓷, 180pF, 50V, \pm 5%, C0G/NP0, 0603	0603	C0603C181J5GACTU	Kemet
C29	1	100pF	电容, 陶瓷, 100pF, 50V, \pm 5%, C0G/NP0, 0603	0603	C0603C101J5GACTU	Kemet (基美)
J2、J7、J8	3		端子块, 5.08mm, 2x1, 黄铜, TH	2x1 5.08mm 端子块	ED120/2DS	On-Shore Technology
J4、J11、J13、J15、J16	5		接头, 2.54mm, 2x1, 金, TH	接头, 2.54mm, 2x1, TH	TSW-102-08-G-S	Samtec (申泰)
J5、J9	2		标准香蕉插头, 非绝缘, 5.5 mm	Keystone_575-4	575-4	Keystone (启斯东)
J14、J17、J18	3		接头, 2.54mm, 4x2, 金, TH	接头, 2.54mm, 4x2, TH	TSW-104-08-L-D	Samtec
L1	1	470nH	电感器, 屏蔽, 复合, 470nH, 15.5A, 0.0041 Ω , AEC-Q200 1 级, SMD	4x4mm	XEL4030-471MEB	Coilcraft
L2	1		屏蔽功率电感器	SMD2	XEL5030-601MEC	Coilcraft
LBL1	1		热转印打印标签, 0.650" (宽) x 0.200" (高) - 10,000/卷	PCB 标签, 0.650 x 0.200 英寸	THT-14-423-10	Brady (布雷迪)
Q1	1	30V	MOSFET, N 沟道, 30V, 25A, DQJ0008A (VSONP-8)	DQJ0008A	CSD17579Q5A	德州仪器 (TI)
R1、R10	2	0	电阻, 0, 5%, 0.25W, AEC-Q200 0 级, 1206	1206	ERJ-8GEY0R00V	Panasonic (松下)
R2	1	10k Ω	电阻, 10k Ω , 5%, 0.1W, AEC-Q200 0 级, 0402	0402	ERJ-2GEJ103X	Panasonic (松下)
R3	1	0	电阻, 0, 5%, 0.1W, AEC-Q200 0 级, 0402	0402	ERJ-2GE0R00X	Panasonic
R4、R12	2	10.0	电阻, 10.0, 1%, 0.1W, 0603	0603	RC0603FR-0710RL	Yageo
R5	1	8.06k	电阻, 8.06k Ω , 1%, 0.063W, AEC-Q200 0 级, 0402	0402	CRCW04028K06FKED	Vishay-Dale
R6	1	4.87k	电阻, 4.87k, 1%, 0.063W, AEC-Q200 0 级, 0402	0402	CRCW04024K87FKED	Vishay-Dale (威世达勒)
R7、R8	2	1.00k	电阻, 1.00k, 1%, 0.063W, AEC-Q200 0 级, 0402	0402	CRCW04021K00FKED	Vishay-Dale
R9、R31	2	49.9	电阻, 49.9, 1%, 0.1W, 0603	0603	RC0603FR-0749R9L	Yageo
R11	1	10k Ω	电阻, 10k Ω , 5%, 0.1W, 0603	0603	RC0603JR-0710KL	Yageo (国巨)
R13	1	0	电阻, 0, 5%, 0.1W, 0603	0603	RC0603JR-070RL	Yageo
R14	1	16.9k	电阻, 16.9k, 1%, 0.1W, 0603	0603	RC0603FR-0716K9L	Yageo
R15、R36	2	4.99k	电阻, 4.99k, 1%, 0.1W, 0603	0603	RC0603FR-074K99L	Yageo (国巨)
R17	1	6.04k	电阻, 6.04k, 1%, 0.1W, 0603	0603	RC0603FR-076K04L	Yageo
R18	1	49.9k	电阻, 49.9k, 1%, 0.1W, 0603	0603	RC0603FR-0749K9L	Yageo (国巨)

表 5-1. TPS543620EVM 物料清单 (continued)

名称	数量	值	说明	封装参考	器件型号	制造商
R19、R20	2	1.00k	电阻, 1.00k, 1%, 0.1W, 0603	0603	RC0603FR-071KL	Yageo
R21	1	8.25k	电阻, 8.25k, 1%, 0.1W, 0603	0603	RC0603FR-078K25L	Yageo (国巨)
R22	1	100k	电阻, 100k Ω , 5%, 0.1W, 0603	0603	CRCW0603100KJNEAC	Vishay-Dale (威世达勒)
R23	1	11.5k	电阻, 11.5k, 1%, 0.1W, 0603	0603	RC0603FR-0711K5L	Yageo (国巨)
R24	1	5.23k	电阻, 5.23k, 1%, 0.1W, 0603	0603	RC0603FR-075K23L	Yageo
R25	1	2.55k	电阻, 2.55k, 1%, 0.1W, 0603	0603	RC0603FR-072K55L	Yageo
R26	1	1.50k	电阻, 1.50k Ω , 1%, 0.1W, 0603	0603	RC0603FR-071K5L	Yageo
R27	1	0	电阻, 0, 5%, 1W, AEC-Q200 0级, 2512	2512	CRCW25120000Z0EG	Vishay-Dale
R29	1	453	电阻, 453, 1%, 0.1W, 0603	0603	RC0603FR-07453RL	Yageo (国巨)
R30	1	66.5k	电阻, 66.5k, 1%, 0.1W, 0603	0603	RC0603FR-0766K5L	Yageo
R33	1	17.4k	电阻, 17.4k Ω , 1%, 0.1W, 0603	0603	RC0603FR-0717K4L	Yageo (国巨)
R34	1	11.8k	电阻, 11.8k, 1%, 0.1W, 0603	0603	RC0603FR-0711K8L	Yageo (国巨)
R35	1	8.06k	电阻, 8.06k, 1%, 0.1W, 0603	0603	RC0603FR-078K06L	Yageo (国巨)
R37	1	10.0k Ω	电阻, 10.0k Ω , 1%, 0.1W, 0603	0603	ERJ-3EKF1002V	Panasonic
R38、R39	2	0.1	电阻, 0.1, 1%, 3W, 2512	2512	CRA2512-FZ-R100ELF	Bourns
R40	1	2.21k	电阻, 2.21k Ω , 1%, 0.1W, 0603	0603	RC0603FR-072K21L	Yageo
R41	1	4.87k	电阻, 4.87k, 1%, 0.1W, 0603	0603	RC0603FR-074K87L	Yageo (国巨)
R42	1	11.3k	电阻, 11.3k Ω , 1%, 0.1W, 0603	0603	RC0603FR-0711K3L	Yageo (国巨)
R43	1	60.4k	电阻, 60.4k Ω , 1%, 0.1W, 0603	0603	RC0603FR-0760K4L	Yageo (国巨)
SH-J1、SH-J2、SH-J3、SH-J4、SH-J5、SH-J6、SH-J7、SH-J8	8	1x2	分流器, 100mil, 镀金, 黑色	分流器	SNT-100-BK-G	Samtec
TP1、TP2、TP6、TP7、TP11、TP12、TP14、TP15、TP18、TP21、TP23	11		测试点, 多用途, 红色, TH	红色多用途测试点	5010	Keystone
TP4、TP5、TP8、TP16、TP17、TP19、TP20、TP33	8		测试点, 多用途, 黑色, TH	黑色多用途测试点	5011	Keystone
TP9、TP22、TP24、TP26、TP27、TP34	6		测试点, 通用, 白色, TH	白色通用测试点	5012	Keystone
TP10、TP28、TP29	3		连接器, 插座, 50 Ω , TH	SMB 连接器	SMBR004D00	JAE Electronics
TP31, TP32	2		测试点, 通用, 黄色, TH	黄色多用途测试点	5014	Keystone
U1, U2	2		TPS543620RPY、RPY0014A (VQFN-14)	RPY0014A	TPS543620RPY	德州仪器 (TI)
U3, U4	2		具有三态输出的单路总线缓冲门, DCK0005A, LARGE T&R	DCK0005A	SN74AHC1G125DCKR	德州仪器 (TI)
C18	0	330 μ F	电容, 铝聚合物, 330 μ F, 2.5V, \pm 20%, 0.006 Ω , 7343-20, SMD	7343-20	EEFSX0E331XE	Panasonic
C19	0	0.01 μ F	电容, 陶瓷, 0.01 μ F, 50V, \pm 5%, COG/NPO, 0603	0603	GRM1885C1H103JA01D	MuRata (村田)
C20、C32	0	0.1 μ F	电容, 陶瓷, 0.1 μ F, 25V, \pm 5%, X7R, 0603	0603	C0603C104J3RACTU	Kemet
C25、C26、C30、C31	0	100 μ F	电容, 陶瓷, 100 μ F, 6.3V, \pm 20%, X7S, 1210	1210	GRM32EC70J107ME15L	MuRata (村田)
FID1、FID2、FID3、FID4、FID5、FID6	0		基准标记。没有需要购买或安装的元件。	不适用	不适用	不适用
J1、J3、J6、J10	0		标准香蕉插头, 非绝缘, 5.5 mm	Keystone_575-4	575-4	Keystone (启斯东)
J12	0		端子块, 5.08mm, 2x1, 黄铜, TH	2x1 5.08mm 端子块	ED120/2DS	On-Shore Technology
L3	0	27 μ F	滤波器 LC 高频 27 μ F 1206	3.2mm x 1.6mm	NFM31PC276B0J3L	MuRata
R16	0	10.0	电阻, 10.0, 1%, 0.1W, 0603	0603	RC0603FR-0710RL	Yageo
R28	0	0	电阻, 0, 5%, 1W, AEC-Q200 0级, 2512	2512	CRCW25120000Z0EG	Vishay-Dale (威世达勒)
R32	0	49.9	电阻, 49.9, 1%, 0.1W, 0603	0603	RC0603FR-0749R9L	Yageo
TP25	0		测试点, 多用途, 红色, TH	红色多用途测试点	5010	Keystone
TP30	0		连接器, 插座, 50 Ω , TH	SMB 连接器	SMBR004D00	JAE Electronics

6 修订历史记录

注：以前版本的页码可能与当前版本的页码不同

Changes from Revision * (August 2020) to Revision A (May 2021)	Page
• 更新了用户指南的标题.....	3
• 更新了整个文档中的表格、图和交叉参考的编号格式。.....	3

重要声明和免责声明

TI 提供技术和可靠性数据 (包括数据表)、设计资源 (包括参考设计)、应用或其他设计建议、网络工具、安全信息和其他资源, 不保证没有瑕疵且不做任何明示或暗示的担保, 包括但不限于对适销性、某特定用途方面的适用性或不侵犯任何第三方知识产权的暗示担保。

这些资源可供使用 TI 产品进行设计的熟练开发人员使用。您将自行承担以下全部责任: (1) 针对您的应用选择合适的 TI 产品, (2) 设计、验证并测试您的应用, (3) 确保您的应用满足相应标准以及任何其他安全、安保或其他要求。这些资源如有变更, 恕不另行通知。TI 授权您仅可将这些资源用于研发本资源所述的 TI 产品的应用。严禁对这些资源进行其他复制或展示。您无权使用任何其他 TI 知识产权或任何第三方知识产权。您应全额赔偿因在这些资源的使用中对 TI 及其代表造成的任何索赔、损害、成本、损失和债务, TI 对此概不负责。

TI 提供的产品受 TI 的销售条款 (<https://www.ti.com/legal/termsofsale.html>) 或 [ti.com](https://www.ti.com) 上其他适用条款/TI 产品随附的其他适用条款的约束。TI 提供这些资源并不会扩展或以其他方式更改 TI 针对 TI 产品发布的适用的担保或担保免责声明。

邮寄地址: Texas Instruments, Post Office Box 655303, Dallas, Texas 75265

Copyright © 2021, 德州仪器 (TI) 公司

重要声明和免责声明

TI“按原样”提供技术和可靠性数据（包括数据表）、设计资源（包括参考设计）、应用或其他设计建议、网络工具、安全信息和其他资源，不保证没有瑕疵且不做任何明示或暗示的担保，包括但不限于对适销性、某特定用途方面的适用性或不侵犯任何第三方知识产权的暗示担保。

这些资源可供使用 TI 产品进行设计的熟练开发人员使用。您将自行承担以下全部责任：(1) 针对您的应用选择合适的 TI 产品，(2) 设计、验证并测试您的应用，(3) 确保您的应用满足相应标准以及任何其他功能安全、信息安全、监管或其他要求。

这些资源如有变更，恕不另行通知。TI 授权您仅可将这些资源用于研发本资源所述的 TI 产品的应用。严禁对这些资源进行其他复制或展示。您无权使用任何其他 TI 知识产权或任何第三方知识产权。您应全额赔偿因在这些资源的使用中对 TI 及其代表造成的任何索赔、损害、成本、损失和债务，TI 对此概不负责。

TI 提供的产品受 [TI 的销售条款](#) 或 [ti.com](#) 上其他适用条款/TI 产品随附的其他适用条款的约束。TI 提供这些资源并不会扩展或以其他方式更改 TI 针对 TI 产品发布的适用的担保或担保免责声明。

TI 反对并拒绝您可能提出的任何其他或不同的条款。

邮寄地址：Texas Instruments, Post Office Box 655303, Dallas, Texas 75265

Copyright © 2022，德州仪器 (TI) 公司