

## 摘要

本用户指南介绍了 TPS2583xA-Q1 评估模块 (TPS2583XAQ1EVM-147)。本文档包含 EVM 原理图、EVM 配置、物料清单 (BOM)、电路板布局布线图和装配图。

## 内容

1 引言	2
1.1 特性	2
1.2 应用	2
2 原理图	3
3 通用配置和说明	4
3.1 物理访问	4
3.2 调整开关频率	4
3.3 调节电流限制值	5
3.4 调整电缆补偿值	5
3.5 测试设置	5
4 电路板布局	6
5 物料清单	10

## 插图清单

图 2-1. TPS2583XAQ1EVM-147 原理图	3
图 3-1. 用于为 USB Type-C® 器件充电的 EVM 设置	5
图 4-1. 顶部组装	6
图 4-2. 底部组装	6
图 4-3. 顶部 3D 视图	7
图 4-4. 底部 3D 视图	7
图 4-5. 顶层布局	8
图 4-6. 中间层 1 布局	8
图 4-7. 中间层 2 布局	9
图 4-8. 底层布局	9

## 表格清单

表 3-1. 连接器	4
表 3-2. 跳线	4
表 3-3. LED	4
表 3-4. 测试点	4
表 5-1. 物料清单	10

## 商标

USB Type-C® is a registered trademark of USB Implementers Forum.

所有商标均为其各自所有者的财产。

## 1 引言

TPS2583XAQ1EVM-147 是适用于 TI TPS2583xA-Q1 USB Type-C® 和 BC1.2 5V、3.5A 输出和 36V 输入同步降压的评估模块 (EVM)，具有电缆补偿功能。此 EVM 的工作电压范围为 6V 至 36V，并提供 USB Type-C 连接器来评估 BC1.2、USB Type-C 充电和 USB2.0 数据通信功能。电缆补偿、电流限制和开关频率值可通过该 EVM 上的电阻器进行调节。

### 1.1 特性

此 EVM 具有以下功能：

- 6V 至 36V 输入范围、3.5A 连续输出电流降压转换器
- 具有展频频率抖动的强制 PWM 运行模式
- 完全符合 AEC-Q100 标准
- $\pm 8\%$  的电流检测精度 ( $I_{OUT} > 1.5A$ )，可实现精密电缆压降补偿
- 符合 USB 电池充电规范 1.2 版和 USB Type-C 1.3 版的要求
- CC1、CC2、D+ 和 D- VBAT 短路和 VBUS 保护
- 用户可编程 VBUS 电流限制和内部 VCONN 电流限制
- 高带宽 DP、DM USB 开关

### 1.2 应用

该 EVM 用于以下应用：

- 汽车: 信息娱乐、USB 集线器、售后 USB 充电器

## 2 原理图

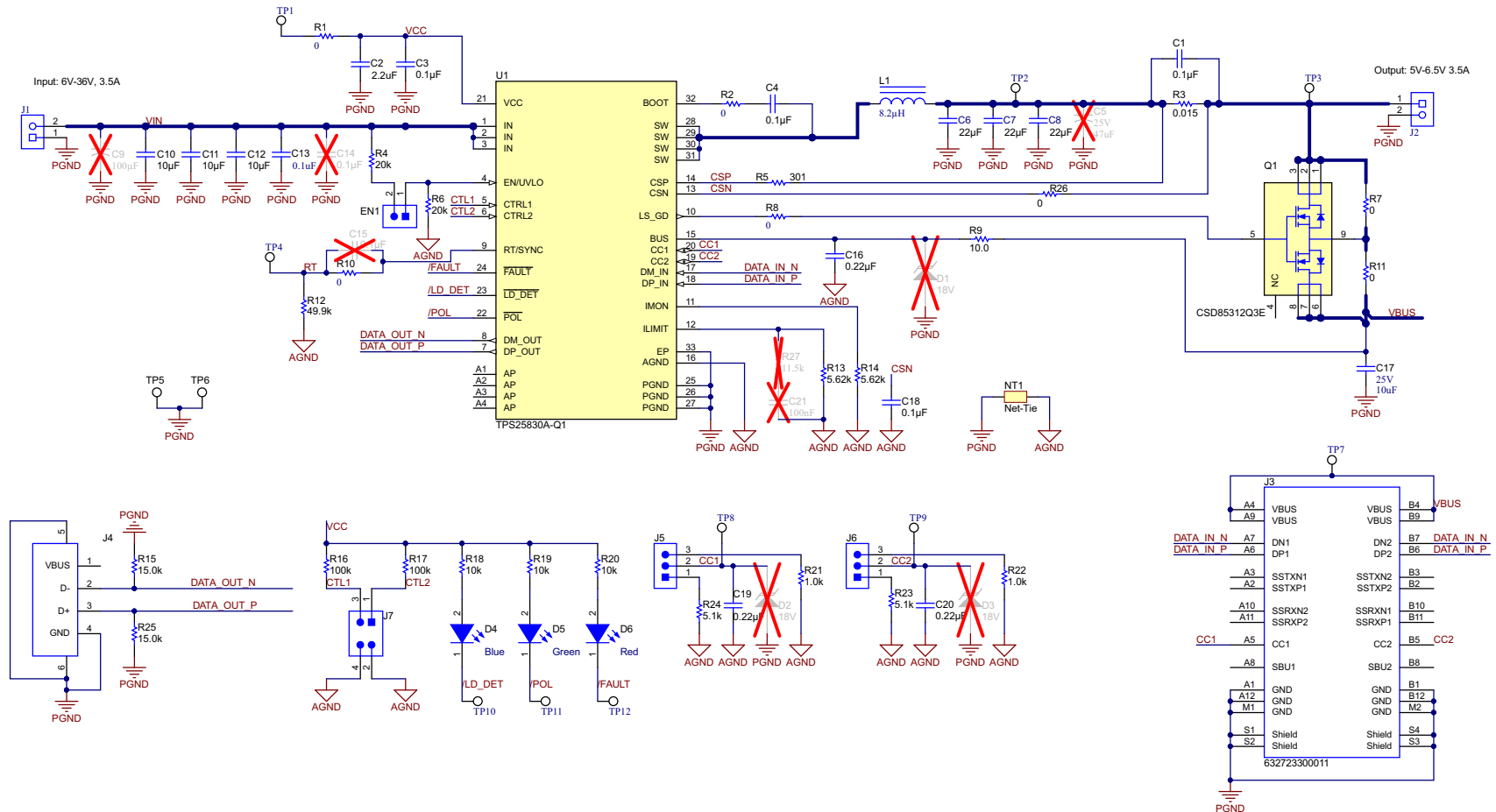


图 2-1. TPS2583XAQ1EVM-147 原理图

### 3 通用配置和说明

本节对 EVM 上的连接器和测试点作出了描述，并对如何正确地连接、设置和使用 TPS2583XAQ1EVM-147 进行了说明。

#### 3.1 物理访问

表 3-1 列出了 TPS2583XAQ1EVM-147 连接器功能，表 3-2 描述了跳线配置，表 3-3 显示了 LED 标签和说明，表 3-4 描述了测试点可用性。

表 3-1. 连接器

连接器	元件类型	说明
J1	端子块	TPS2583xA-Q1 的电源输入连接器。连接至 6V 至 36V 电源。
J4	USB Type-A 连接器，插头	上行 USB 2.0 Type A 连接器。连接到 USB 2.0 主机以将数据传递到 J4 或 J8。此连接器的电源引脚悬空。
J3	USB Type-C 连接器，插座	下行 USB Type-C 连接器。连接到 USB Type-C 从器件，以实现从 J4 和 BC1.2 或 USB Type-C 识别的数据直通。TPS2583xA-Q1 器件降压转换器为从器件提供 USB 输出电源。

表 3-2. 跳线

跳线	标签	说明
J5	CC1	3 × 1 接头。安装分流器以连接 CC1 上的 Ra 或 Rd。移除分流器以悬空 CC1。
J6	CC2	3 × 1 接头。安装分流器以连接 CC2 上的 Ra 或 Rd。移除分流器以悬空 CC2。
J7	CTRL1	安装分流器以选择 CTRL1 为低电平。移除分流器以选择 CTRL1 为高电平。
	CTRL2	安装分流器以选择 CTRL2 为低电平。移除分流器以选择 CTRL2 为高电平。

表 3-3. LED

LED	标签	说明
D4	LD_DET	LD_DET 信号 LED。当 LD_DET 置位时开启。
D5	POL	POL 信号 LED。POL 置位时打开。
D6	故障	FAULT 信号 LED。当 FAULT 置位时开启。

表 3-4. 测试点

测试点	标签	说明
TP1	VCONN	通过 R1 或外部 Vconn 输入的 VCC 引脚测试点
TP2	CSP	电感器和检测电阻之间的电压测试点
TP3	CSN/OUT	CSn 引脚测试点和直流/直流输出测试点
TP4	RT	RT 引脚测试点或外部时钟输入
TP5、TP6	GND	电源接地测试点
TP7	VBUS	USB Type-A 和 USB Type-C 连接器、VBUS 测试点
TP8	CC1	CC1 引脚测试点
TP9	CC2	CC2 引脚测试点
TP10	LD_DET	LD_DET 引脚测试点
TP11	POL	POL 引脚测试点
TP12	FAULT	FAULT 引脚测试点
EN1	EN	EN 引脚测试点或外部 EN 输入

#### 3.2 调整开关频率

如果需要使用介于 400kHz 和 2.2MHz 之间的频率范围内的其他频率，则可以更改  $R_t$  电阻 (R12) 值。有关正确选择  $R_t$  电阻 (R12) 的信息，请参阅数据表。更改电感器 (L1) 和总输出电容，使控制环路正常运行。

RT/SYNC 引脚还可用于将内部振荡器与外部时钟进行同步。TPS2583XAQ1EVM-147 允许用户通过配置 R10、R12 和 C15 将内部振荡器与 Lo-Z 时钟源和高阻态时钟源同步。有关详细信息，请参阅数据表。

### 3.3 调节电流限制值

如果需要其他电流限制值，可以更改  $R_i$  电阻 (R13) 值。有关正确选择  $R_i$  电阻 (R13) 的信息，请参阅数据表。

### 3.4 调整电缆补偿值

如果需要其他电缆补偿值，则可以更改  $R_m$  电阻 (R14) 值。有关正确选择  $R_m$  电阻 (R14) 的信息，请参阅数据表。

### 3.5 测试设置

图 3-1 显示了 USB Type-C 器件充电的典型测试设置。将 J1 连接到 13.5V 电源。将 USB Type-C 器件连接到 J3 连接器。不需要在 J5 或 J6 上安装分流器。

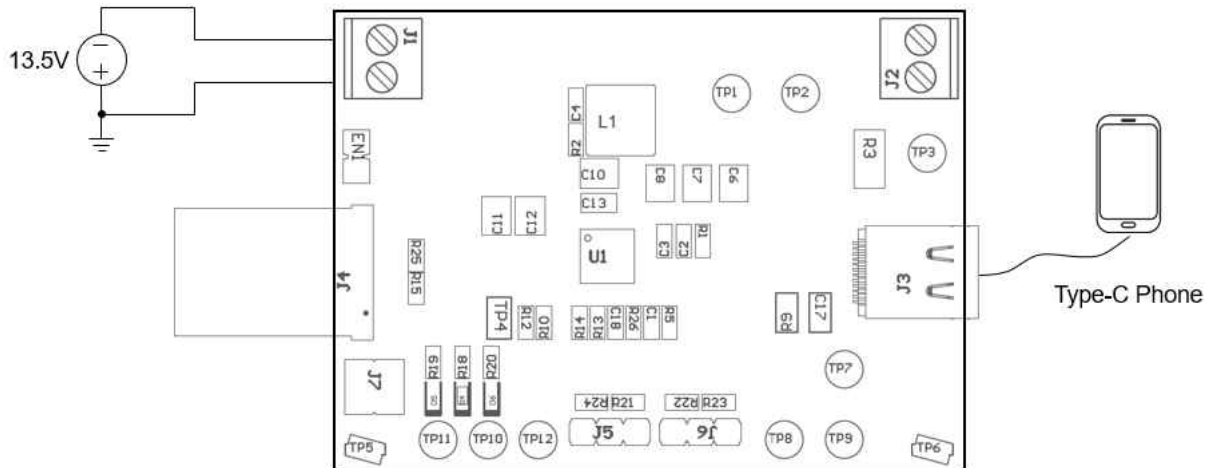


图 3-1. 用于为 USB Type-C® 器件充电的 EVM 设置

## 4 电路板布局

图 4-1 和图 4-2 显示了顶层和底层组装。图 4-3 和图 4-4 显示了顶部和底部 3D 视图。图 4-5 至图 4-8 显示了 EVM 的布局。

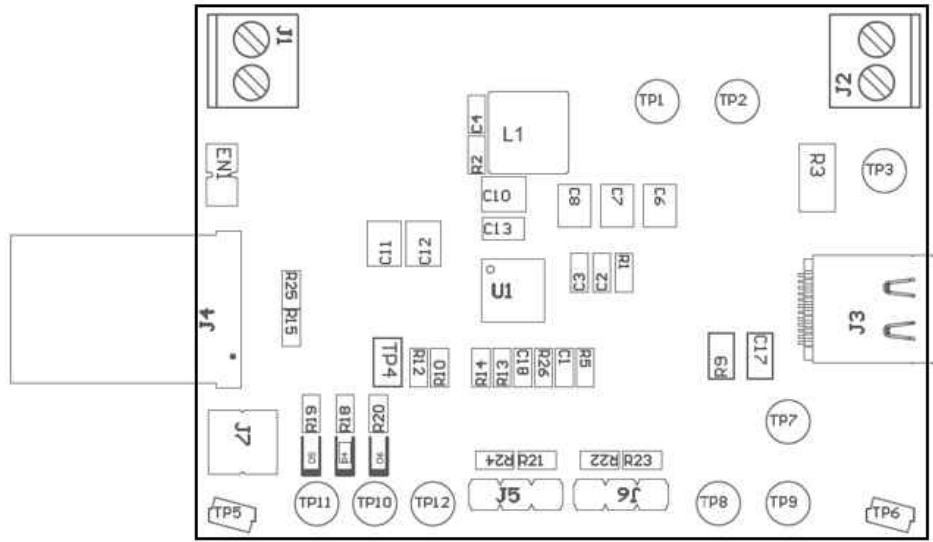


图 4-1. 顶部组装

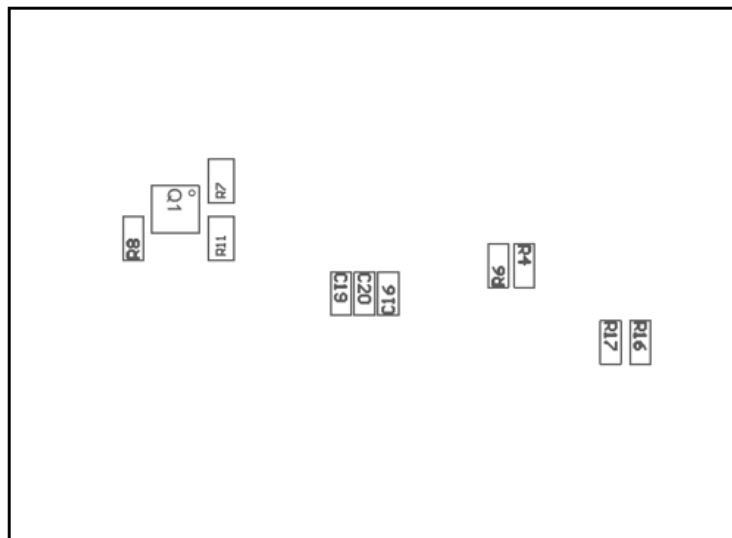


图 4-2. 底部组装

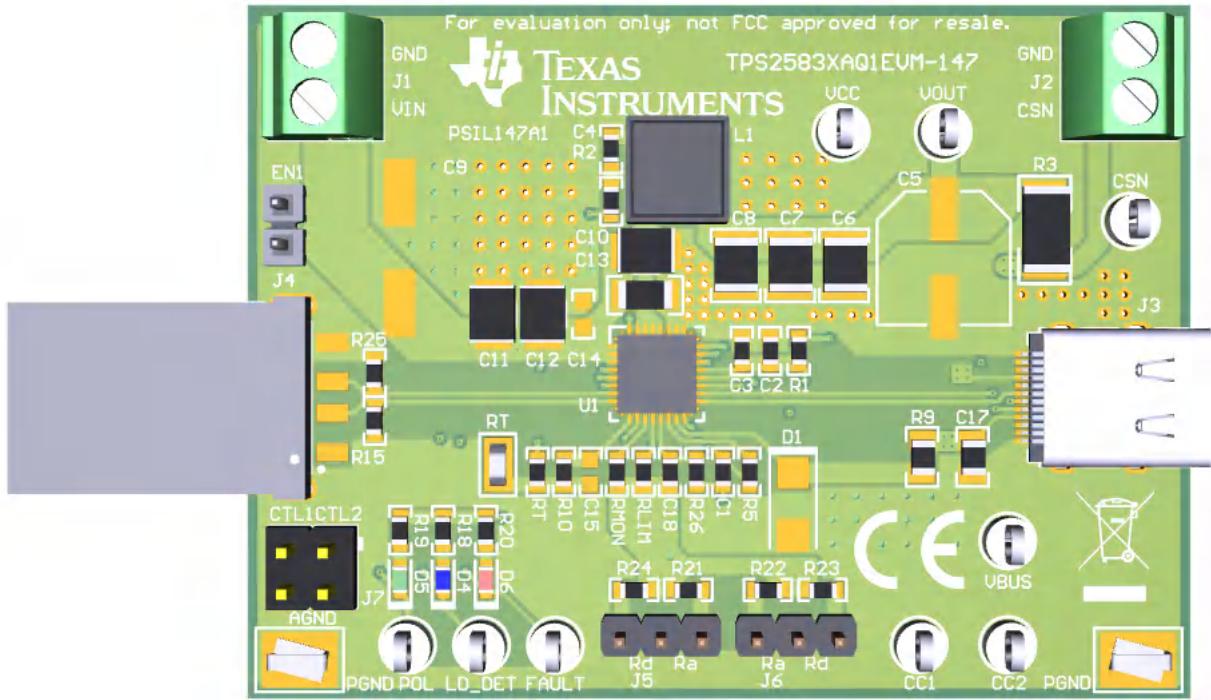


图 4-3. 顶部 3D 视图

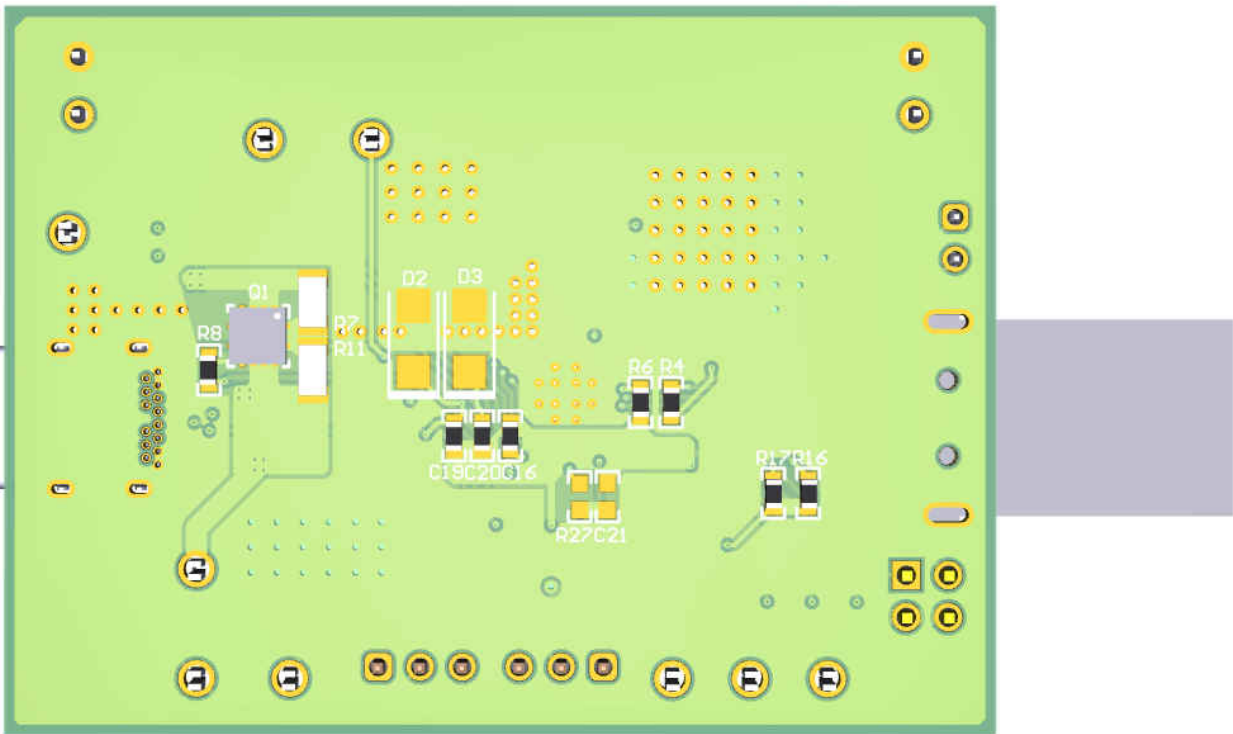


图 4-4. 底部 3D 视图

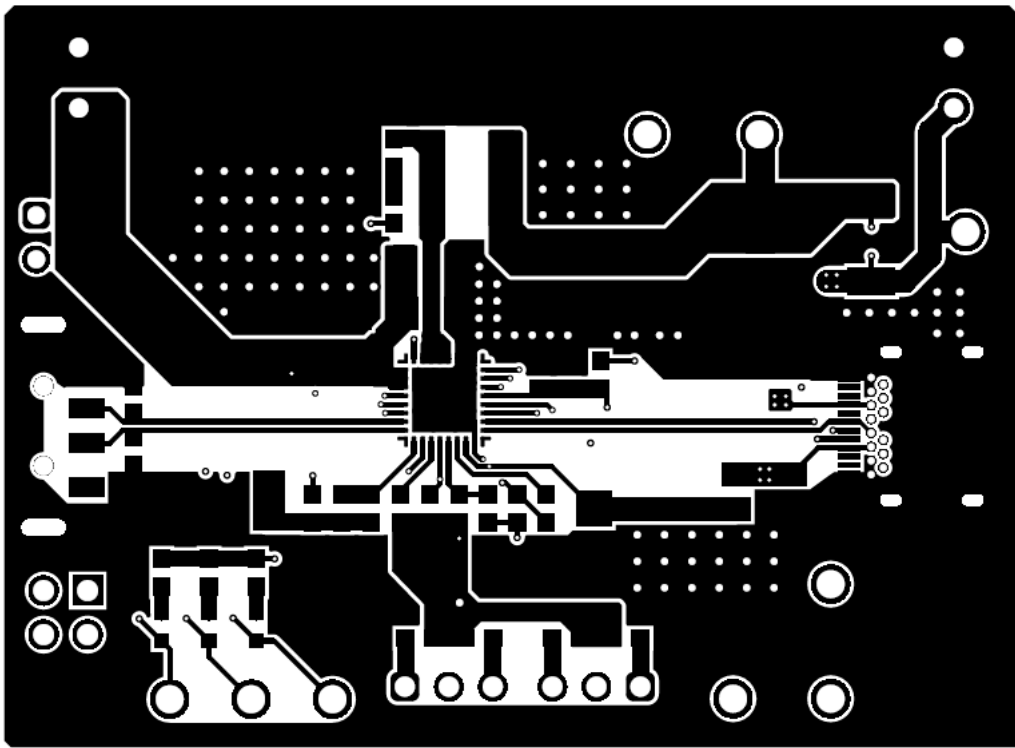


图 4-5. 顶层布局

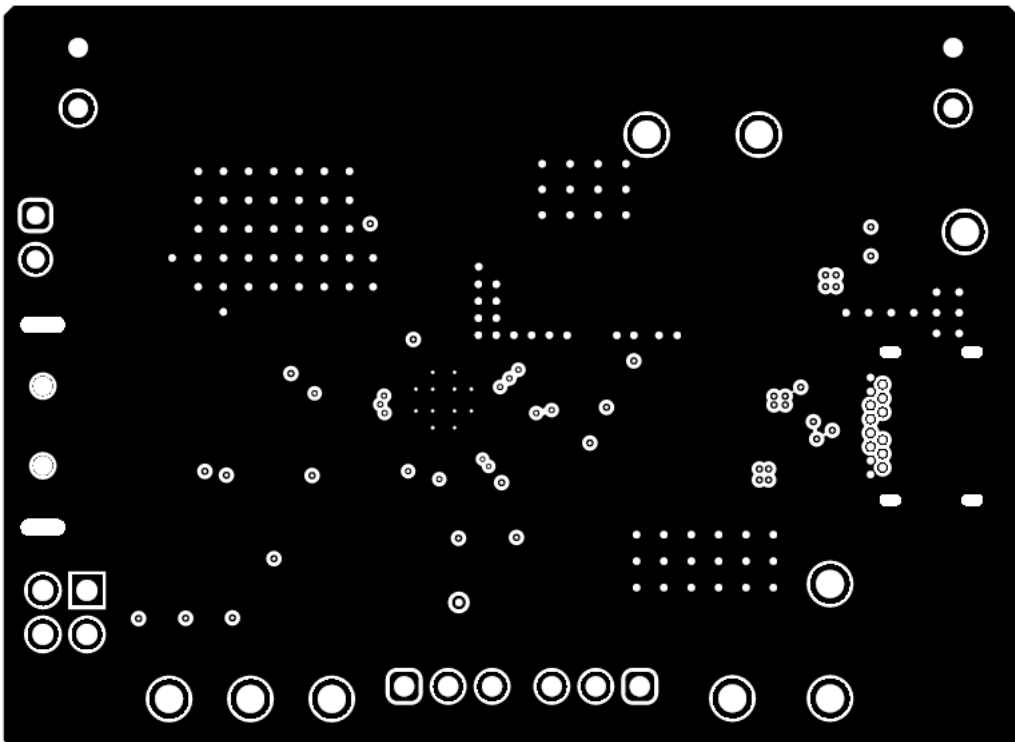


图 4-6. 中间层 1 布局



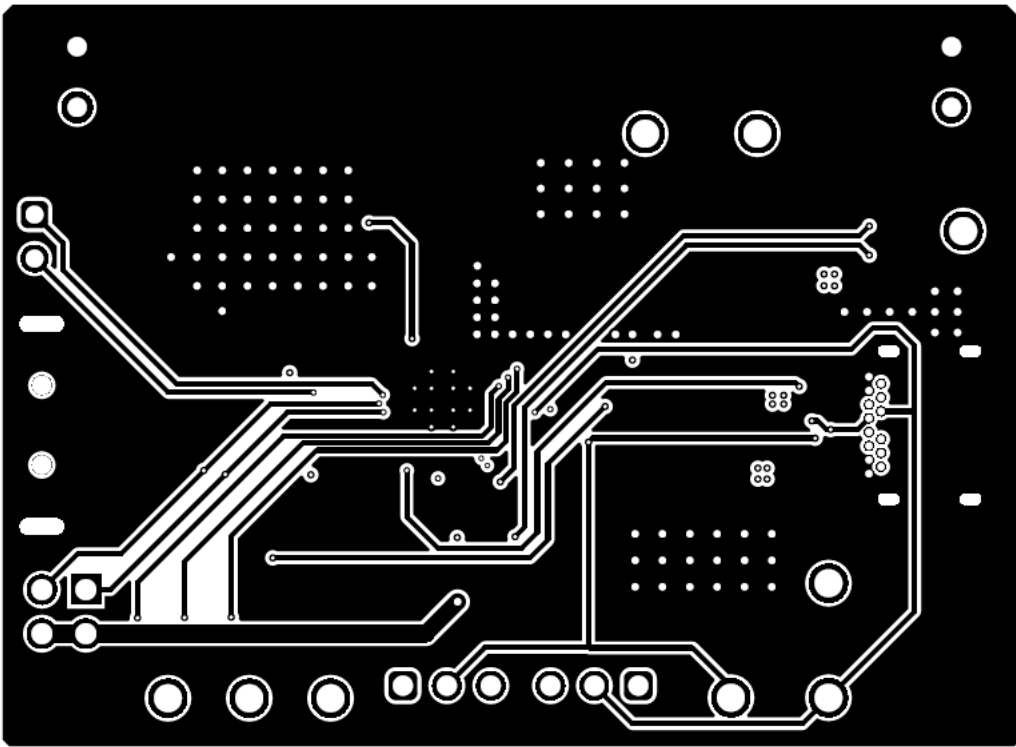


图 4-7. 中间层 2 布局

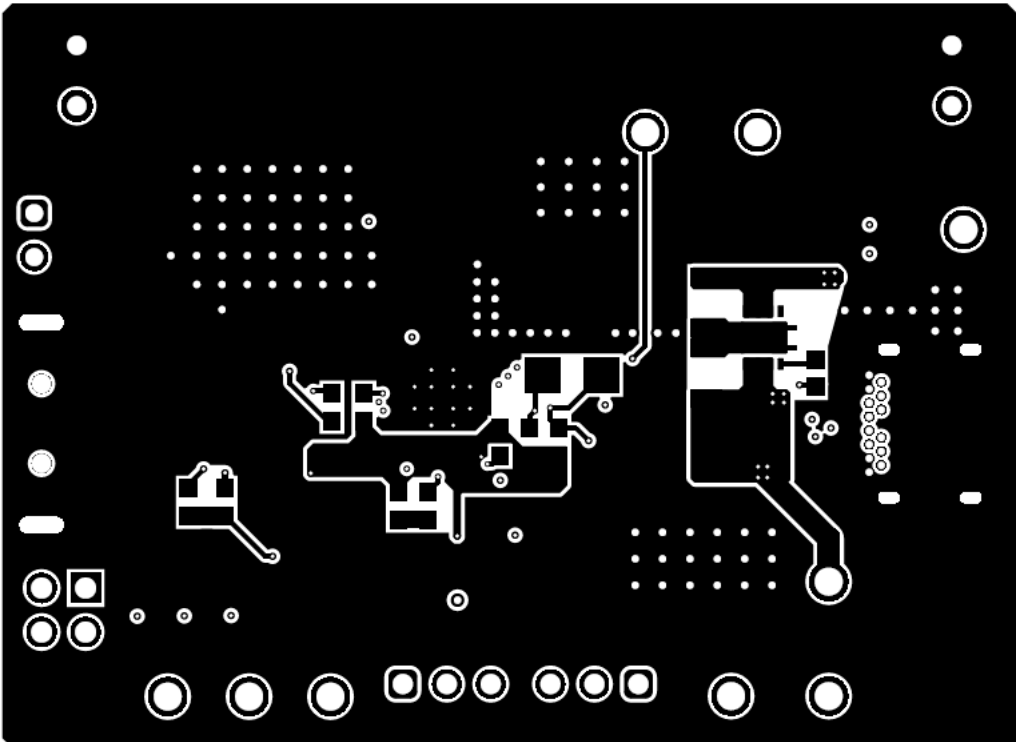


图 4-8. 底层布局

## 5 物料清单

表 5-1 详细介绍了 EVM 物料清单。

表 5-1. 物料清单

标识符	数量	值	说明	封装参考	器件型号	制造商
C1、C3、C4、C18	4	0.1 $\mu$ F	电容, 陶瓷, 0.1 $\mu$ F, 50V, +/-10%, X7R, AEC-Q200 1 级, 0603	0603	C0603C104K5RACAUTO	Kemet
C2	1	2.2 $\mu$ F	电容, 陶瓷, 2.2 $\mu$ F, 16V, +/-20%, X5R, 0603	0603	885012106018	Würth Elektronik ( 伍尔特电子 )
C6, C7, C8	3	22 $\mu$ F	电容, 陶瓷, 22 $\mu$ F, 25V, +/-10%, X7R, 1210	1210	CL32B226KAJNFNE	Samsung Electro-Mechanics
C10、C11、C12	3	10 $\mu$ F	电容, 陶瓷, 10 $\mu$ F, 50V, +/-20%, X7R, AEC-Q200 1 级, 1210	1210	UMJ325KB7106MMHP	Taiyo Yuden ( 太阳诱电 )
C13	1	0.1 $\mu$ F	电容, 陶瓷, 0.1 $\mu$ F, 50V, +/-5%, X7R, 1206	1206	12065C104JAT2A	AVX
C16、C19、C20	3	0.22 $\mu$ F	电容, 陶瓷, 0.22 $\mu$ F, 16V, +/-10%, X7R, AEC-Q200 1 级, 0603	0603	CL10B224K08VPNC	Samsung ( 三星 )
C17	1	10 $\mu$ F	CAP、CERM、10 $\mu$ F、25V、+/-10%、X5R、0805	0805	C2012X5R1E106K125AB	TDK
D4	1	蓝色	LED, 蓝色, SMD	LED_0603	150060BS75000	Würth Elektronik ( 伍尔特电子 )
D5	1	绿色	LED, 绿色, SMD	LED_0603	150060GS75000	Würth Elektronik
D6	1	红色	LED, 红色, SMD	LED_0603	150060RS75000	Würth Elektronik
EN1	1		接头, 2.54mm, 2x1, 锡, TH	接头, 2.54mm, 2x1, TH	TSW-102-07-T-S	Samtec ( 申泰 )
J1、J2	2		连接端子块, 2POS, 3.5mm, TH	11x8.5x7.3mm	1751248	Phoenix Contact ( 菲尼克斯电气 )
J3	1		连接器, 插口, USB Type C, R/A	连接器, 插口, USB Type C, R/A, THT/SMT	632723300011	Würth Elektronik
J4	1		连接器, 插头, USB Type-A, R/A, 顶部安装 SMT	USB 2.0, SMT 插头, 18.65x4.5x12mm	931	Keystone
J5, J6	2		接头, 2.54mm, 3x1, 金, TH	接头, 2.54mm, 3x1, TH	61300311121	Würth Elektronik ( 伍尔特电子 )
J7	1		接头, 2.54mm, 2x2, 金, TH	接头, 2.54mm, 2x2, TH	PBC02DAAN	Sullins Connector Solutions ( 赛凌思科技有限公司 )
L1	1	8.2 $\mu$ H	电感器, 屏蔽, Hyperflux, 8.2 $\mu$ H, 5.3A, 0.0253 $\Omega$ , SMD	6.65x6.45mm	74439346082	Würth Elektronik ( 伍尔特电子 )
Q1	1	20V	MOSFET, 2 通道, N 沟道, 20V, 12A, DPA0008A (VSON-8)	DPA0008A	CSD85312Q3E	德州仪器 (TI)
R1、R2、R8、R10、R26	5	0	电阻, 0, 1%, 0.1W, AEC-Q200 0 级, 0603	0603	RMCF0603ZT0R00	Stackpole Electronics Inc
R3	1	0.015	电阻, 0.015, 1%, 0.5W, 2010	2010	WSL2010R0150FEA	Vishay-Dale
R4, R6	2	20k	电阻, 20k, 5%, 0.1W, AEC-Q200 0 级, 0603	0603	CRCW060320K0JNEA	Vishay-Dale
R5	1	301	电阻, 301, 1%, 0.1W, AEC-Q200 0 级, 0603	0603	CRCW0603301RFKEA	Vishay-Dale
R7、R11	2	0	电阻器, 0, 1%, 0.5 W, 1206	1206	5108	Keystone
R9	1	10.0	电阻, 10.0, 1%, 0.125W, AEC-Q200 0 级, 0805	0805	CRCW080510R0FKEA	Vishay-Dale ( 威世达勒 )
R12	1	49.9k	电阻, 49.9k, 1%, 0.1W, AEC-Q200 0 级, 0603	0603	CRCW060349K9FKEA	Vishay-Dale

表 5-1. 物料清单 (continued)

标识符	数量	值	说明	封装参考	器件型号	制造商
R13、R14	2	5.62k	电阻, 5.62k, 1%, 0.1W, AEC-Q200 0 级, 0603	0603	CRCW06035K62FKEA	Vishay-Dale
R15、R25	2	15.0k	电阻, 15.0k, 1%, 0.1W, AEC-Q200 0 级, 0603	0603	CRCW060315K0FKEA	Vishay-Dale
R16, R17	2	100k	电阻, 100k, 1%, 0.1W, AEC-Q200 0 级, 0603	0603	CRCW0603100KFKEA	Vishay-Dale
R18、R19、R20	3	10k	电阻, 10k, 5%, 0.1W, AEC-Q200 0 级, 0603	0603	CRCW060310K0JNEA	Vishay-Dale
R21、R22	2	1.0k	电阻, 1.0k, 5%, 0.1W, AEC-Q200 0 级, 0603	0603	CRCW06031K00JNEA	Vishay-Dale (威世达勒)
R23、R24	2	5.1k	电阻, 5.1k, 5%, 0.1W, AEC-Q200 0 级, 0603	0603	CRCW06035K10JNEA	Vishay-Dale (威世达勒)
TP1、TP2、TP3、TP7、TP8、TP9、TP10、TP11、TP12	9		测试点, 多用途, 白色, TH	白色通用测试点	5012	Keystone
TP4	1		测试点, 微型, SMT	Testpoint_Keystone_Miniaur e	5015	Keystone
TP5、TP6	2		测试点, 紧凑型, SMT	Testpoint_Keystone_Compact	5016	Keystone
U1	1		具有电缆补偿功能的 USB Type-C 和 BC1.2 5V 3.5A 输出、36V 输入同步降压、RHB0032R (VQFN-32)	RHB0032R	TPS25830S10QWRHB	德州仪器 (TI)
C5	0	47 $\mu$ F	电容, 铝, 47 $\mu$ F, 25V, +/-20%, 0.4 $\Omega$ , SMD	SMT 径向 E	EEE-FC1E470P	Panasonic
C9	0	100 $\mu$ F	电容, 铝制, 100 $\mu$ F, 50V, +/-20%, SMD	D8xL10.5mm	865060653010	Würth Elektronik
C14、C15	0	0.1 $\mu$ F	电容, 陶瓷, 0.1 $\mu$ F, 50V, +/-10%, X7R, AEC-Q200 1 级, 0603	0603	C0603C104K5RACAUTO	Kemet
C21	0	0.1 $\mu$ F	电容, 陶瓷, 0.1 $\mu$ F, 16V, +/-10%, X7R, 0603	0603	CL10B104K08NNNC	Samsung Electro-Mechanics
D1、D2、D3	0	18V	二极管, TVS, 单向, 18V, 29.2Vc, 400W, 13.7A, AEC-Q101, SMA	SMA	SZ1SMA18AT3G	Littelfuse
R27	0	11.5k	电阻, 11.5k, 1%, 0.1W, AEC-Q200 0 级, 0603	0603	CRCW060311K5FKEA	Vishay-Dale

## 重要声明和免责声明

TI 提供技术和可靠性数据 (包括数据表)、设计资源 (包括参考设计)、应用或其他设计建议、网络工具、安全信息和其他资源, 不保证没有瑕疵且不做任何明示或暗示的担保, 包括但不限于对适销性、某特定用途方面的适用性或不侵犯任何第三方知识产权的暗示担保。

这些资源可供使用 TI 产品进行设计的熟练开发人员使用。您将自行承担以下全部责任: (1) 针对您的应用选择合适的 TI 产品, (2) 设计、验证并测试您的应用, (3) 确保您的应用满足相应标准以及任何其他安全、安保或其他要求。这些资源如有变更, 恕不另行通知。TI 授权您仅可将这些资源用于研发本资源所述的 TI 产品的应用。严禁对这些资源进行其他复制或展示。您无权使用任何其他 TI 知识产权或任何第三方知识产权。您应全额赔偿因在这些资源的使用中对 TI 及其代表造成的任何索赔、损害、成本、损失和债务, TI 对此概不负责。

TI 提供的产品受 TI 的销售条款 (<https://www.ti.com/legal/termsofsale.html>) 或 [ti.com](https://www.ti.com) 上其他适用条款/TI 产品随附的其他适用条款的约束。TI 提供这些资源并不会扩展或以其他方式更改 TI 针对 TI 产品发布的适用的担保或担保免责声明。

邮寄地址: Texas Instruments, Post Office Box 655303, Dallas, Texas 75265

Copyright © 2021, 德州仪器 (TI) 公司

## 重要声明和免责声明

TI“按原样”提供技术和可靠性数据（包括数据表）、设计资源（包括参考设计）、应用或其他设计建议、网络工具、安全信息和其他资源，不保证没有瑕疵且不做任何明示或暗示的担保，包括但不限于对适销性、某特定用途方面的适用性或不侵犯任何第三方知识产权的暗示担保。

这些资源可供使用 TI 产品进行设计的熟练开发人员使用。您将自行承担以下全部责任：(1) 针对您的应用选择合适的 TI 产品，(2) 设计、验证并测试您的应用，(3) 确保您的应用满足相应标准以及任何其他功能安全、信息安全、监管或其他要求。

这些资源如有变更，恕不另行通知。TI 授权您仅可将这些资源用于研发本资源所述的 TI 产品的应用。严禁对这些资源进行其他复制或展示。您无权使用任何其他 TI 知识产权或任何第三方知识产权。您应全额赔偿因在这些资源的使用中对 TI 及其代表造成的任何索赔、损害、成本、损失和债务，TI 对此概不负责。

TI 提供的产品受 [TI 的销售条款](#) 或 [ti.com](#) 上其他适用条款/TI 产品随附的其他适用条款的约束。TI 提供这些资源并不会扩展或以其他方式更改 TI 针对 TI 产品发布的适用的担保或担保免责声明。

TI 反对并拒绝您可能提出的任何其他或不同的条款。

邮寄地址：Texas Instruments, Post Office Box 655303, Dallas, Texas 75265

Copyright © 2022，德州仪器 (TI) 公司