

# 采用 TPS7H5001-SP 控制器的 12V VIN 至 1V VOUT 单相降压转换器



Daniel Hartung

## 摘要

TPS7H5001-SP EVM 使用 TPS7H5001-SP 和 LMG1210 构成同步降压转换器，可在高电流条件下将 12V 中间轨转换为 1V 电压轨，适用于航天级 FPGA 的内核电压轨。

## 内容

1 引言	2
2 系统设计原理	2
2.1 开关频率	2
2.2 前沿消隐	2
2.3 死区时间	3
2.4 使能和 UVLO	3
2.5 输出电压编程	3
2.6 软启动	3
2.7 检测电路	3
2.8 故障模式	3
2.9 断续模式	3
2.10 斜率补偿	3
2.11 输出电容	4
2.12 补偿	4
3 测试结果	5
4 物料清单	10
5 原理图	13
6 PCB 布局	25
7 参考文献	28
8 修订历史记录	29

## 插图清单

图 3-1. 效率与电流之间的关系	5
图 3-2. 启动空载	5
图 3-3. 带载启动	6
图 3-4. 关断	6
图 3-5. 输出电压纹波	7
图 3-6. 正负载阶跃	7
图 3-7. 瞬态负电压	8
图 3-8. 输出电流为 20A 时电路板的热像图	8
图 3-9. 频率响应	9
图 3-10. 满输出电流时的开关节点电压	9
图 5-1. 降压转换器原理图 (第 1 页)	13
图 5-2. 降压转换器原理图 (第 2 页)	14
图 5-3. TPS7H5001EVM-CVAL 原理图 (第 3 页)	15
图 5-4. TPS7H5002EVM-CVAL 原理图 (第 1 页)	16
图 5-5. TPS7H5002EVM-CVAL 原理图 (第 2 页)	17

图 5-6. TPS7H5002EVM-CVAL 原理图 (第 3 页)	18
图 5-7. TPS7H5003EVM-CVAL 原理图 (第 1 页)	19
图 5-8. TPS7H5003EVM-CVAL 原理图 (第 2 页)	20
图 5-9. TPS7H5003EVM-CVAL 原理图 (第 3 页)	21
图 5-10. TPS7H5004EVM-CVAL 原理图 (第 1 页)	22
图 5-11. TPS7H5004EVM-CVAL 原理图 (第 2 页)	23
图 5-12. TPS7H5004EVM-CVAL 原理图 (第 3 页)	24
图 6-1. 顶部覆盖层	25
图 6-2. 顶部焊接	25
图 6-3. 顶层	25
图 6-4. 信号层 1	25
图 6-5. 信号层 2	26
图 6-6. 信号层 3	26
图 6-7. 信号层 4	26
图 6-8. 信号层 5	26
图 6-9. 信号层 6	26
图 6-10. 底部阻焊层	26
图 6-11. 底部阻焊层	27
图 6-12. 底部覆盖层	27
图 6-13. 钻孔图	27

## 商标

所有商标均为其各自所有者的财产。

## 1 引言

TPS7H5001-SP EVM 使用 TPS7H5001-SP 和 LMG1210 构成同步降压转换器，以便在 20A 电流条件下将 12V 中间轨转换为 1V 电压轨，适用于航天级 FPGA 的内核电压轨。在设计中，底部 GaN FET 的发热会限制输出电流。为了实现高于 20A 的输出电流，可以通过在底部并联添加第二个 GaN FET 来增大此设计的输出电流。由于 TPS7H5001 的初级开关输出具有大约 150mA 的峰值电流能力，因此使用 LMG1210 栅极驱动器放大电流，为同步降压转换器的 FET 提供足够的驱动电流。这些输出与 TPS7H5001-SP 本身无关，可以根据设计提高或降低这些输出值。

## 2 系统设计原理

在整个转换器设计过程中，我们使用公式来确定初始值。请注意，有时本节中的值与示意图中显示的值不完全一致。大多数情况下，这是由实验中可用的值引起的舍入导致的。

### 2.1 开关频率

选择开关频率时需要在效率和带宽之间进行权衡。更高的开关频率具有更大的带宽，但与更低的开关频率相比，效率更低。首先，必须计算要求的最大开关频率。在计算中，器件的最短导通时间是通过添加 75ns 的控制器导通时间和 100ns 的 LEB 来确定的。

$$f_{SW\_max} = \frac{1}{T_{SW\_max}} = \frac{Duty\ Cycle}{t_{min\_on\_time}} = \frac{0.0833}{175\ ns} = 476\ kHz \quad (1)$$

为确保未接近最大开关频率，开关频率设置为 400kHz。使用 TPS7H5001-SP 数据表提供的公式，所选 RT 电阻器为 260k。所用开关频率的计算公式为 [方程式 2](#)。

$$RT = \frac{112,000}{f_{SW}\ (kHz)} - 19.7 = \frac{112,000}{399\ kHz} - 19.7 = 261\ k\Omega \quad (2)$$

### 2.2 前沿消隐

利用前沿消隐时间消除初级开关输出 OUTA 或 OUTB 变为高电平后电流检测环路中的任何瞬态噪声。所选前沿消隐时间为 100ns。 [方程式 3](#) 显示了在所选 LEB 时间内对 LEB 电阻器进行编程的计算方法：

$$R_{LEB} = 1.212 \times LEB - 9.484 = 1.212 \times 100\ ns - 9.484 = 112\ k\Omega \quad (3)$$

## 2.3 死区时间

TPS7H5001-SP 允许用户对两个独立的死区时间进行编程。这样，用户就可以优化死区时间，从而防止初级开关和同步开关之间发生击穿，同时实现出色的转换器效率。方程式 4 中显示了用于确定电阻值以及所需死区时间的公式。

$$R_{PS} = R_{SP} = 1.207 \times DT - 8.858 = 1.207 \times 25 \text{ ns} - 8.858 = 21.3 \text{ k}\Omega \quad (4)$$

## 2.4 使能和 UVLO

TPS7H5001-SP EVM 使用两个电阻器对控制器进行编程，以便在 VIN 超过用户确定的阈值时启用器件。这两个电阻器配置为分压器，其中一个在 VIN 和 EN 之间，另一个在 EN 和 AVSS 之间。使用方程式 5，用户可以计算所选电阻的值。确定电阻器值后，可以使用方程式 6 确定最小启动电压。

$$R_{UVLO\_TOP} = R_{UVLO\_Bottom} \left( \frac{V_{Start\_Max}}{V_{EN\_Rising\_Max}} - 1 \right) = \left( \frac{10 \text{ V}}{0.65 \text{ V}} - 1 \right) = 71.9 \text{ k}\Omega \quad (5)$$

$$V_{START\_MIN} = V_{EN\_FALLING\_MIN} \left( \frac{R_{UVLO\_TOP}}{R_{UVLO\_BOT}} + 1 \right) = \left( \frac{75 \text{ k}\Omega}{5 \text{ k}\Omega} + 1 \right) = 16 \text{ V} \quad (6)$$

## 2.5 输出电压编程

通过使用转换器到 VSENSE 引脚的电阻分压器来设置电源转换器的输出电压。对于所选电阻值，可以使用方程式 7 求出相应值。

$$R_{bottom} = \frac{V_{ref}}{V_{out} - V_{ref}} \times R_{top} = \frac{0.613 \text{ V}}{1 \text{ V} - 0.613 \text{ V}} \times 10 \text{ k}\Omega = 15.8 \text{ k}\Omega \quad (7)$$

## 2.6 软启动

使用软启动 (SS) 引脚和 AVSS 之间的电容器对器件的软启动进行编程。方程式 8 显示了 SS 电容器的计算结果：

$$C_{SS} = \frac{t_{SS} \times I_{SS}}{V_{ref}} = \frac{12 \text{ ms} \times 2.7 \mu\text{A}}{0.613 \text{ V}} = 52.9 \text{ nF} \quad (8)$$

## 2.7 检测电路

降压转换器的检测电路的设置时间段与输出电感的电感和寄生电阻相似。此过程允许从与输出电感器并联的电阻器和电容器生成类似于输出电流的三角波。

## 2.8 故障模式

通过将引脚连接到 AVSS 禁用故障模式。

## 2.9 断续模式

对于该设计，使用的断续电容值为 100nF。根据该值，检测到过流后转换器的延时时间和断续时间可分别使用方程式 9 和方程式 10 计算得出。

$$t_{delay} = \frac{C_{HICC} \times 0.6 \text{ V}}{80 \mu\text{A}} = \frac{100 \text{ nF} \times 0.6 \text{ V}}{80 \mu\text{A}} = 75 \mu\text{s} \quad (9)$$

$$t_{HICC} = \frac{C_{HICC} \times (1 \text{ V} - 0.3 \text{ V})}{1 \mu\text{A}} = \frac{100 \text{ nF} \times (1 \text{ V} - 0.3 \text{ V})}{1 \mu\text{A}} = 70 \text{ ms} \quad (10)$$

## 2.10 斜率补偿

为了避免与次谐波振荡相关的误差并提供抗噪性能，使用了斜率补偿。来自电流检测的电流斜坡信号足够小，因此需要大量的斜率补偿来为电路提供所需的抗噪性能。在这些因素的影响下，RSC 电阻器使用了 75kΩ。

## 2.11 输出电容

选择输出电容值时，应确保有足够的电容用于所需的电压纹波和输出电流负载阶跃。**公式 17** 显示了计算结果，以确定满足输出端响应最坏负载瞬态所允许的最大电压偏差所需的电容量。**公式 19** 确定了满足设计的输出电压纹波要求所需的输出电容量。

$$C_{OUT} > \frac{\Delta I_{STEP}}{2\pi \times \Delta V_{OUT} \times f_c} = \frac{\Delta 6.67 A}{2\pi \times 20 mV \times 10 kHz} = 5.31 mF \quad (11)$$

$$C_{OUT} > \frac{I_{OUT} \times D_{MAX}}{V_{RIPPLE} \times f_{SW}} = \frac{20 \times 0.0833}{5 mV \times 400 kHz} = 1.67 mF \quad (12)$$

## 2.12 补偿

在确定补偿器元件值之前，先计算功率级跨导，如**方程式 13** 所示。

$$g_{m_{ps}} = \frac{R_{CS} \times C_{CS} \times f_{SW}}{L_{OUT}} = \frac{1 k\Omega \times 100 nF}{560 nH} = 179 \quad (13)$$

以下公式可用于计算所需的交叉频率，其中各值均用做起始值。这些值在实验室测试期间进行了优化，并且经确定进一步移除了频率中的极点和零点，从而提高整个转换器的性能。

$$R_{COMP} = \frac{2\pi \times f_c \times V_{OUT} \times C_{OUT}}{g_{m_{ea}} \times V_{REF} \times g_{m_{ps}}} = \frac{2\pi \times 10 kHz \times 1 V \times 5 mF}{1800 \mu S \times 0.613 V \times 179 S} = 1.590 k\Omega \quad (14)$$

$$C_{COMP} = \frac{V_{OUT} \times C_{OUT}}{I_{OUT} \times R_{COMP}} = \frac{1 V \times 5 mF}{20 \times 1.59 k\Omega} = 157 nF \quad (15)$$

$$f_{esr} = \frac{1}{2\pi \times C_{OUT} \times ESR} = \frac{1}{2\pi \times 5 mF \times 0.4 m\Omega} = 79.6 kHz \quad (16)$$

$$C_{HF} = \frac{1}{2\pi \times R_{comp} \times f_{esr}} = \frac{1}{2\pi \times 1.59 k\Omega \times 79.6 kHz} = 1.26 nF \quad (17)$$

### 3 测试结果

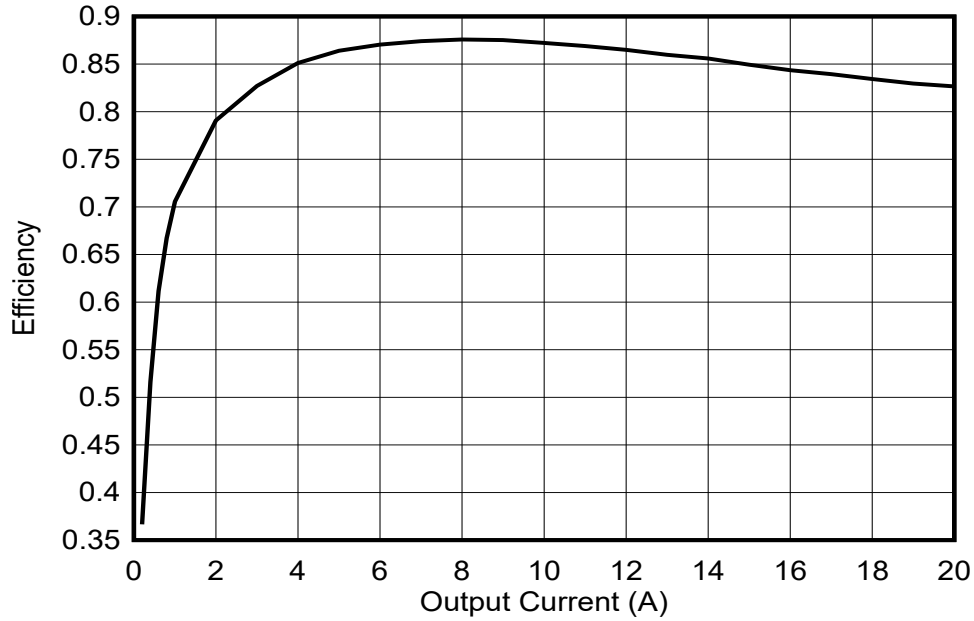


图 3-1. 效率与电流之间的关系

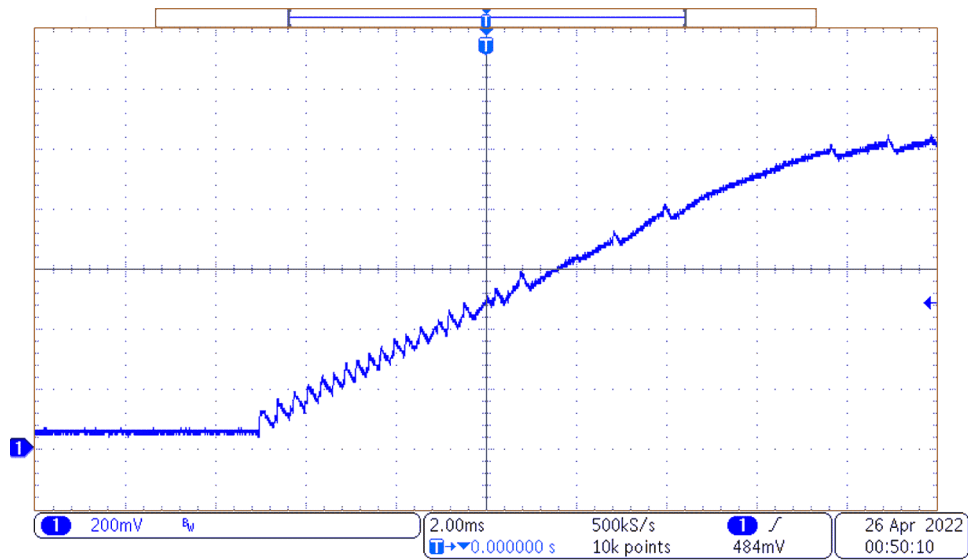


图 3-2. 启动空载

图 3-2 显示了空载时转换器的启动。由于转换器的最短导通时间，启动的前 4ms 是断断续续的。当转换器的最短导通时间小于启动过程中使用的占空比时，可能会发生波动。

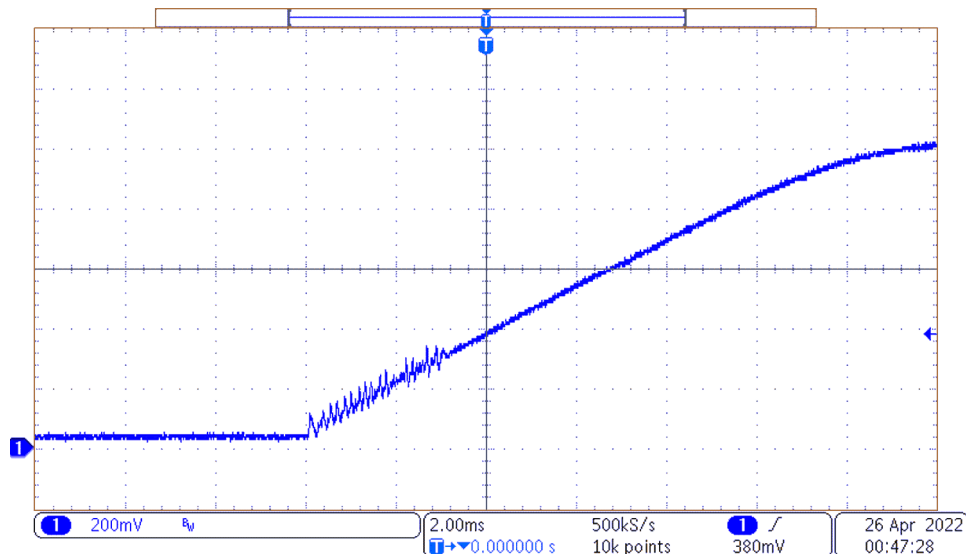


图 3-3. 带载启动

图 3-3 显示了加载 20A 输出电流时的转换器启动情况。由于转换器的最短导通时间，启动的前 4ms 是断断续续的。当转换器的最短导通时间小于启动过程中使用的占空比时，将会发生波动。

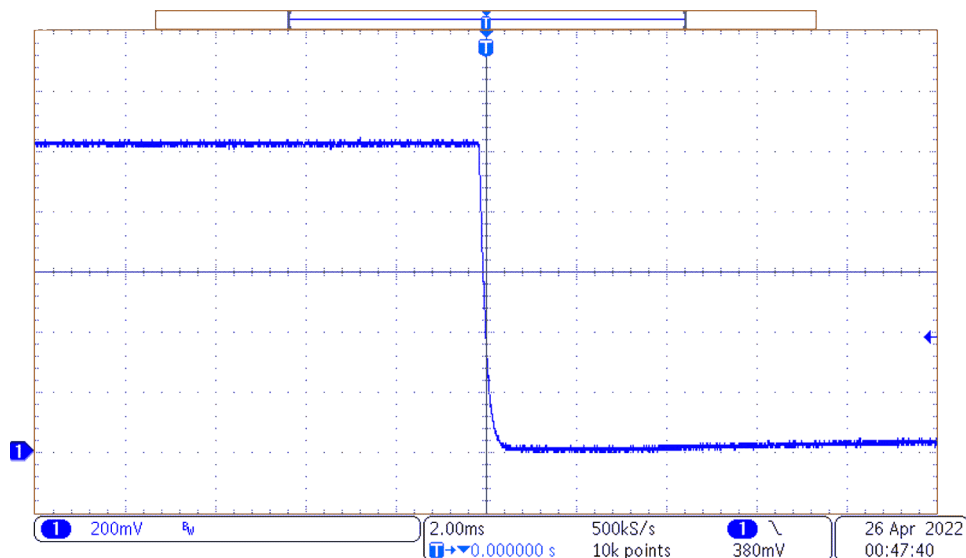


图 3-4. 关断

图 3-4 显示了加载 20A 输出电流时的转换器关断情况。

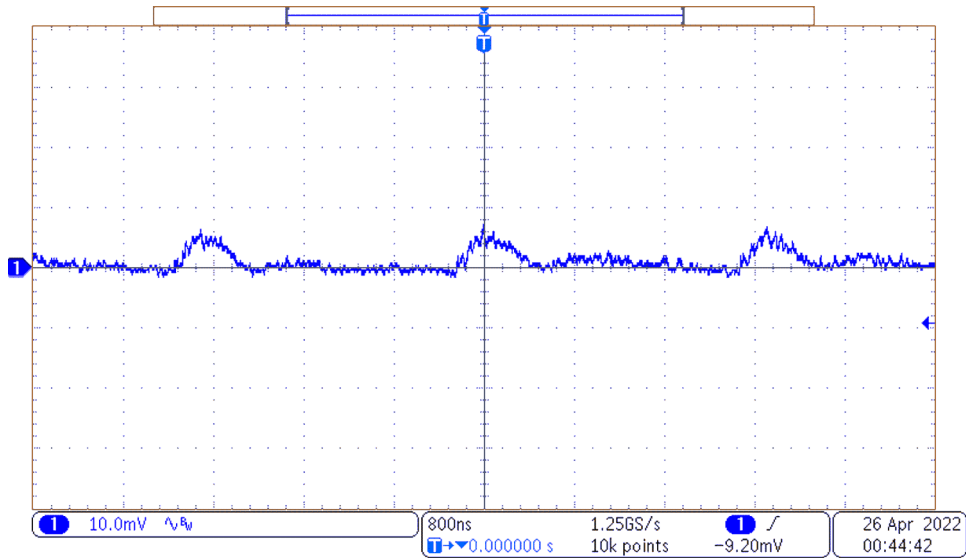


图 3-5. 输出电压纹波

图 3-5 显示了输出电流为 20A 时的输出电压纹波。

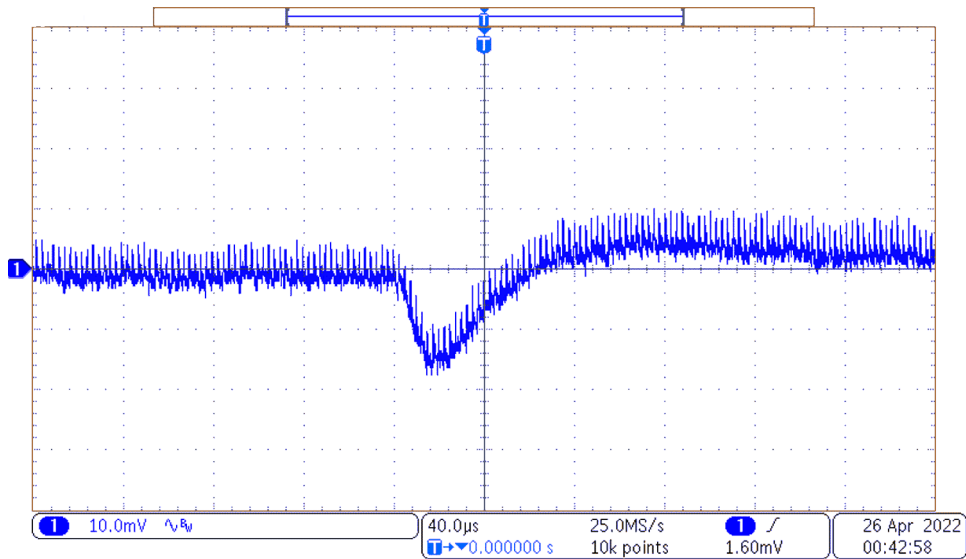


图 3-6. 正负载阶跃

图 3-6 显示了转换器的输出电压下降至 6.67 瞬态正输出电流。

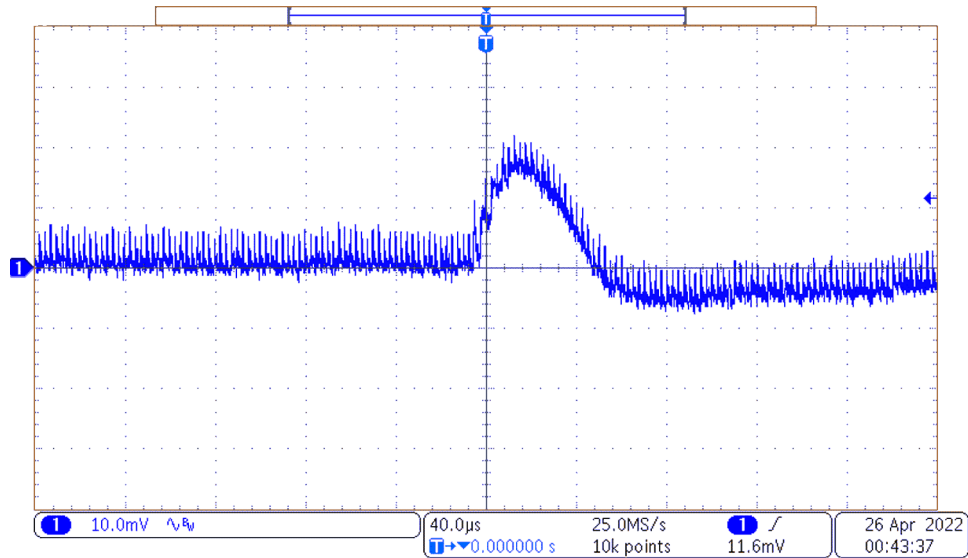


图 3-7. 瞬态负电压

图 3-7 显示了转换器的输出电压下降至 6.67 瞬态正输出电流。

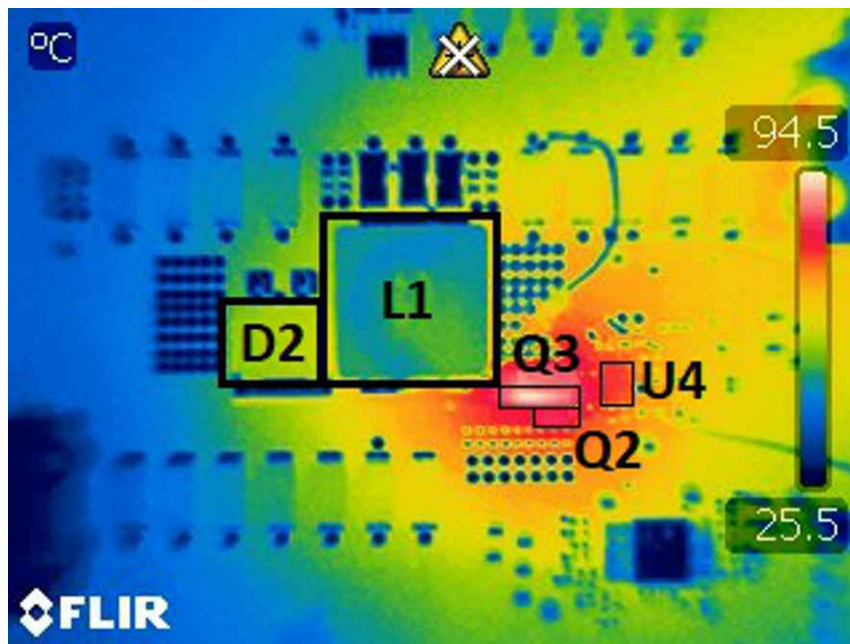


图 3-8. 输出电流为 20A 时电路板的热像图

图 3-8 显示了输出电流为 20A 时电路板的热像图。图片的主要热点是底部 GaN FET。这是输出电流的主要限制因素。建议在底部并联另一个 GaN FET 以获得更大的输出电流。



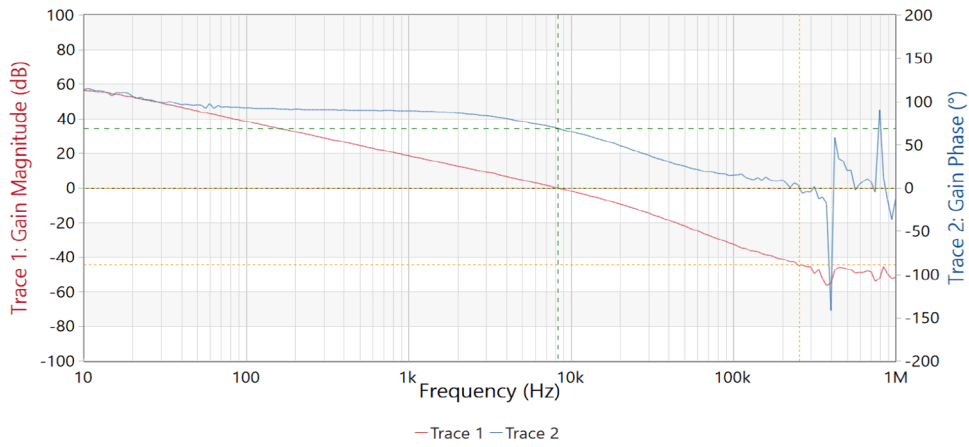


图 3-9. 频率响应

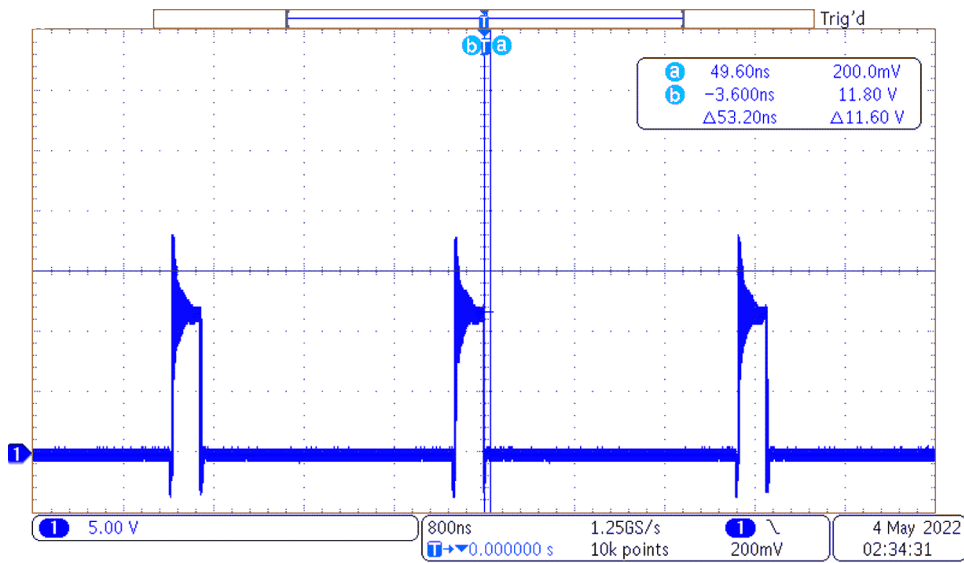


图 3-10. 满输出电流时的开关节点电压

图 3-10 显示了输出电流为 20A 时转换器开关节点上的最大电压。

## 4 物料清单

表 4-1. 降压转换器设计 BOM

标识符	数量	值	说明	器件型号	制造商	备选器件型号	备选制造商
IPC81	1		印刷电路板	XXX###	不限		
C1、C10、C29、C31	4	1uF	电容, 陶瓷, 1μF, 16V, +/-10%, X7R, AEC-Q200 1 级, 0603	CGA3E1X7R1C105K080AC	TDK		
C2	1	10μF	电容, 陶瓷, 10uF, 50V, +/-10%, X7R, 1210	GRM32ER71H106KA12L	MuRata		
C3、C23、C24、C25、C26、C27、C28、C55、C56、C57	10	0.1uF	电容, 陶瓷, 0.1μF, 50V, +/-10%, X7R, AEC-Q200 1 级, 0603	C0603C104K5RA CAUTO	Kemet		
C4	1	0.47uF	电容, 陶瓷, 0.47μF, 25V, +/-10%, X7R, 0603	C1608X7R1E474K080AE	TDK		
C5	1	0.1uF	电容, 陶瓷, 0.1μF, 25V, +/-5%, X7R, 0603	C0603C104J3RAC	Kemet		
C6	1		3300pF ±5% 100V 陶瓷电容器 X7R 0603 (公制 1608)	06031C332J4Z2A	AVX Corporation		
C7	1	330pF	电容, 陶瓷, 330pF, 100V, +/-10%, X7R, 0603	GRM188R72A331KA01D	MuRata		
C8	1	0.056uF	电容, 陶瓷, 0.056uF, 16V, +/-5%, X7R, 0603	C0603C563J4RAC TU	Kemet		
C9	1		电容, 1 μ F, 25V, ±10%, X7R, 0603	CL10B105KA8NN NC	Samsung		
C11、C14、C52	3	0.1uF	电容, 陶瓷, 0.1uF, 50V, +/-10%, X7R, AEC-Q200 1 级, 0805	CEU4J2X7R1H104K125AE	TDK		
C16、C17、C18、C19、C20、C21、C22	7	220 μ F	电容, 钽, 220μF, 16V, +/-10%, 0.025 Ω, SMD	TPME227K016R0025	AVX		
C30、C47、C48、C49、C50	5	10uF	电容, 陶瓷, 10uF, 25V, +/-10%, X7R, 0805	GRM21BZ71E106KE15L	Murata		
C32、C33、C34、C35、C36、C37、C38、C39、C40、C41、C42、C43、C44、C45、C46	15	330uF	电容, 钽聚合物, 330uF, 10V, +/-20%, 0.006 Ω, 7343-43 SMD	T530X337M010ATE006	Kemet		
C51	1	1uF	电容, 陶瓷, 1 μ F, 16V, +/-10%, X7R, 0805	C0805C105K4RAC TU	Kemet		
C53	1	2.2uF	电容, 陶瓷, 2.2uF, 50V, +/-10%, X7R, 0805	UMK212BB7225KG-T	Taiyo Yuden		

表 4-1. 降压转换器设计 BOM (continued)

标识符	数量	值	说明	器件型号	制造商	备选器件型号	备选制造商
C54	1	4.7uF	电容, 陶瓷, 4.7uF, 25V, +/-10%, X7R, 0805	C2012X7R1E475 K125AB	TDK		
D1	1	100V	二极管, 肖特基, 100V, 0.25A, SOD-123F	BAT46WH, 115	Nexperia		
D2	1		肖特基势垒二极管 30V 40A 3 引脚 TO-263S Emboss T/R	RB238NS-30TL	ROHM		
H1、H2、H3、H4	4		机械螺钉, 圆头, #4-40 x 1/4, 尼龙, 飞利浦盘形头	NY PMS 440 0025 PH	B&F Fastener Supply		
H5、H6、H7、H8	4		六角螺柱, 0.5"L #4-40, 尼龙	1902C	Keystone		
J1、J3	2		紧凑型探头尖端电路板测试点, TH, 25 件装	131-5031-00	Tektronix		
J2、J4	2		固定端子块 MKDSP 10HV/ 2-10	1929517	Phoenix Contact		
L1	1	560nH	电感器, 屏蔽, 铁粉, 560nH, 61A, 0.00091 $\Omega$ , SMD	IHLP6767GZERR 56M11	Vishay-Dale		
LBL1	1		热转印可打印标签, 0.650" (宽) x 0.200" (高) - 10,000/卷	THT-14-423-10	Brady		
Q1	1	30V	MOSFET, N 沟道, 30V, 100A, DQH0008A (VSON-CLIP-8)	CSD17559Q5	德州仪器 (TI)		无
Q2	1		N 通道增强模式功率晶体管 ID 60A 100V -- 表面贴装芯片	EPC2218	EPC		
Q3	1	30V	MOSFET, N 沟道, 30V, 60A, 6.05mm x 2.3mm	EPC2023ENGR	EPC		无
R1、R4、R9、R25、R26、R27、R28、R35	8	0	电阻, 0, 1%, 0.1W, AEC-Q200 0 级, 0603	RMCF0603ZT0R0 0	Stackpole Electronics Inc		
R2	1	75.0k	电阻, 75.0k, 1%, 0.1W, 0603	RC0603FR-0775K L	Yageo		
R3	1	4.99k $\Omega$	电阻, 4.99k, 1%, 0.1W, 0603	RC0603FR-074K9 9L	Yageo		
R5	1	35.7k	电阻, 35.7k $\Omega$ , 1%, 0.1W, 0603	RC0603FR-0735K 7L	Yageo		
R6、R7	2	30.0k	电阻, 30.0k, 1%, 0.1W, AEC-Q200 0 级, 0603	ERJ-3EKF3002V	Panasonic		
R8	1	261k	电阻, 261k, 0.1%, 0.1W, 0603	RT0603BRD0726 1KL	Yageo America		
R10	1	110k	电阻, 110k, 1%, 0.1W, AEC-Q200 0 级, 0603	CRCW0603110KF KEA	Vishay-Dale		
R11	1	887k	电阻, 887k, 1%, 0.1W, 0603	RC0603FR-07887 KL	Yageo		
R12、R29、R30、R31	4	0.001	电阻, 0.001, 1%, 2W, 2010	WSLP20101L000 FEA	Vishay-Dale		

表 4-1. 降压转换器设计 BOM (continued)

标识符	数量	值	说明	器件型号	制造商	备选器件型号	备选制造商
R13	1	1	电阻, 1.00, 1%, 0.1W, AEC-Q200 0 级, 0603	CRCW06031R00FKEA	Vishay-Dale		
R16、R32	2	49.9	电阻, 49.9, 1%, 0.1W, 0603	M55342K12B49D9T	TT Electronics/IRC		
R18	1	10.0k	电阻, 10.0k $\Omega$ , 1%, 0.1W, 0603	M55342K12B10E0T	TT Electronics/IRC		
R22、R23	2	0.02	电阻, 0.02, 1%, 1W, AEC-Q200 0 级, 2512	LRMAM2512-R02FT4	TT Electronics/IRC		
R33	1	10.0k	电阻, 10.0k, 0.1%, 0.1W, 0603	RG1608P-103-B-T5	Susumu Co Ltd		
R34	1	15.8k	电阻, 15.8k, 1%, 0.1W, 0603	RC0603FR-0715K8L	Yageo		
R36	1	1.96	电阻, 1.96, 1%, 0.1W, AEC-Q200 0 级, 0603	CRCW06031R96FKEA	Vishay-Dale		
TP1、TP29、TP30、TP33	4		测试点, 微型, 红色, TH	5000	Keystone		
TP2、TP3、TP4、TP5、TP6、TP7、TP8、TP9、TP10、TP11、TP12、TP13、TP14、TP15、TP16、TP17、TP25、TP31、TP34、TP35	20		测试点, 微型, 白色, TH	5002	Keystone		
TP18、TP19、TP20、TP21、TP28	5		测试点, 微型, 黑色, TH	5001	Keystone		
U1	1		耐辐射 Si 和 GaN 双输出控制器	TPS7H5001HKY-EM	德州仪器 (TI)		
U4	1		具有可调节死区时间的 200V、1.5A、3A 半桥 GaN 驱动器, RVR0019A (WQFN-19)	LMG1210RVRR	德州仪器 (TI)	LMG1210RVRT	德州仪器 (TI)
FID1、FID2、FID3	0		基准标记。没有需要购买或安装的元件。	不适用	不适用		

## 5 原理图

图 5-1 至图 5-12 显示了 EVM 原理图。

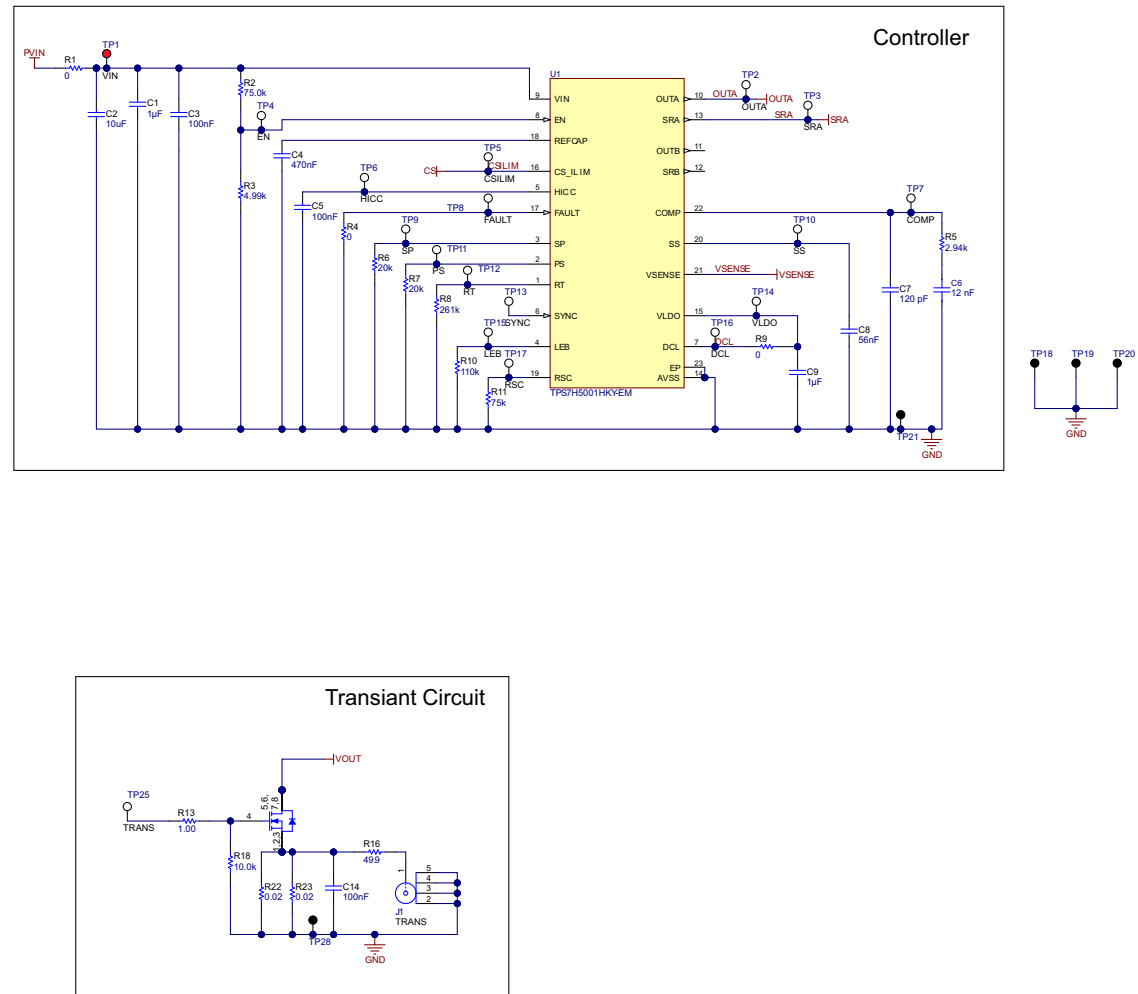


图 5-1. 降压转换器原理图 (第 1 页)

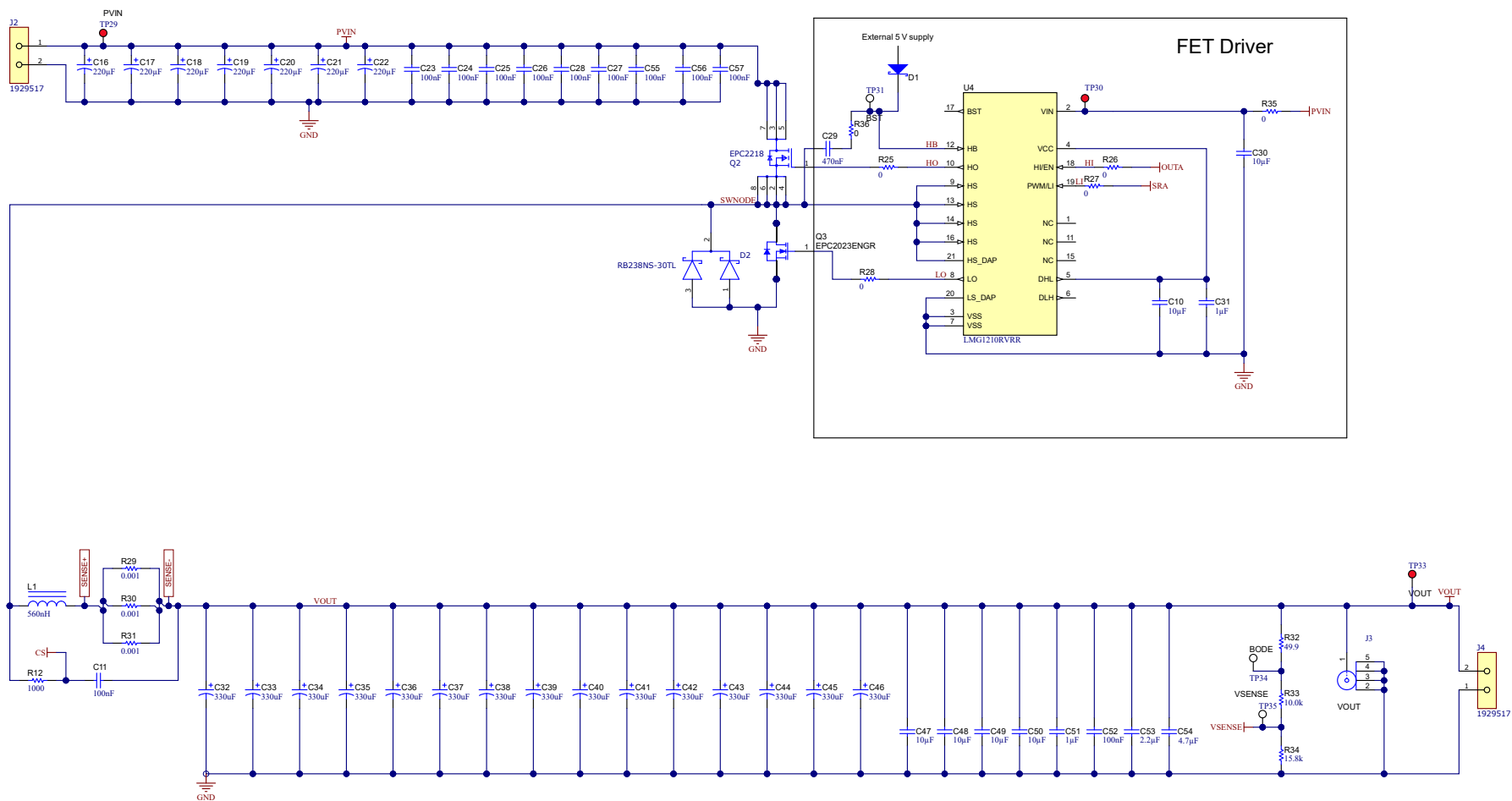


图 5-2. 降压转换器原理图 (第 2 页)

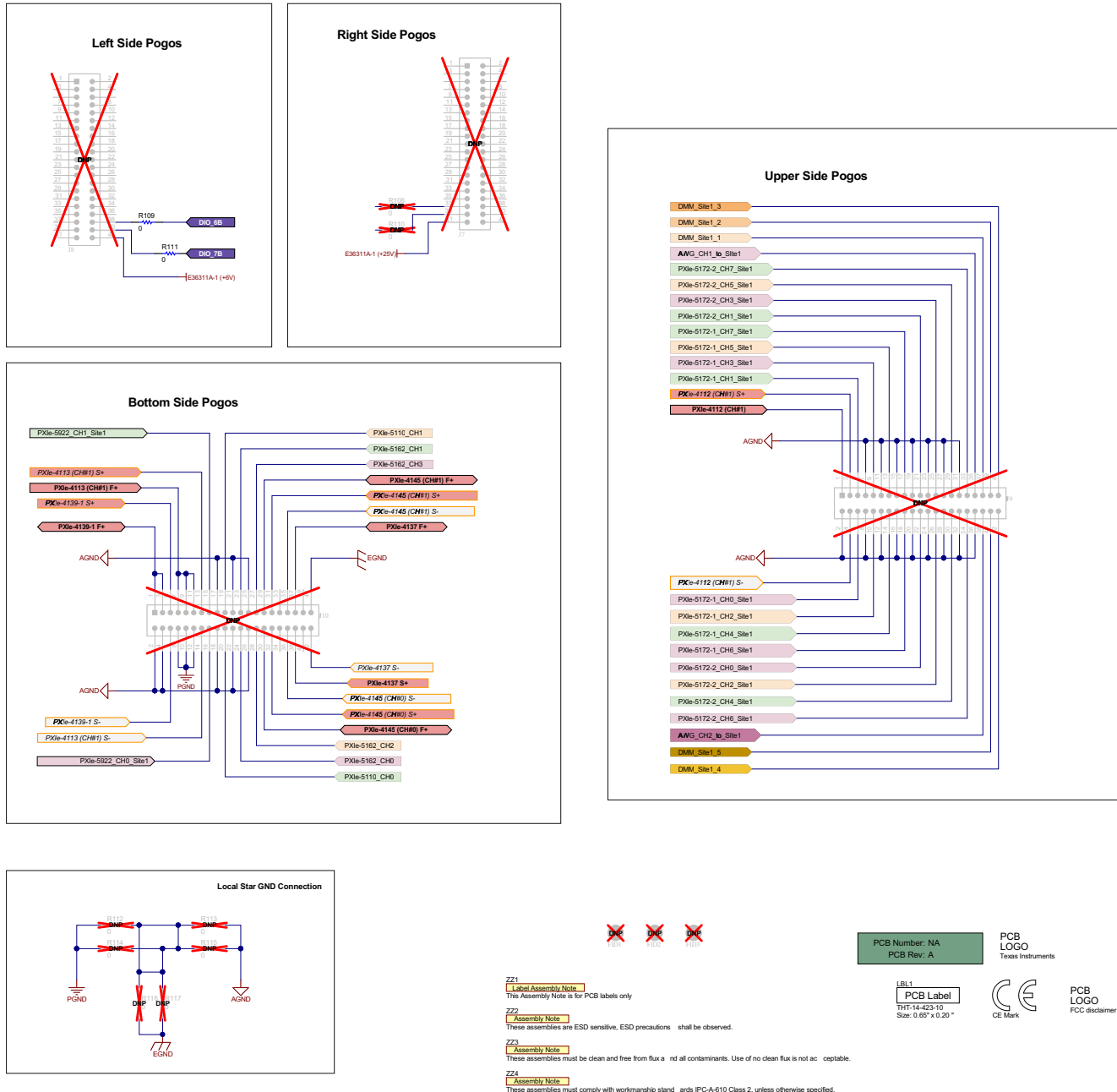


图 5-3. TPS7H5001EVM-CVAL 原理图 (第 3 页)

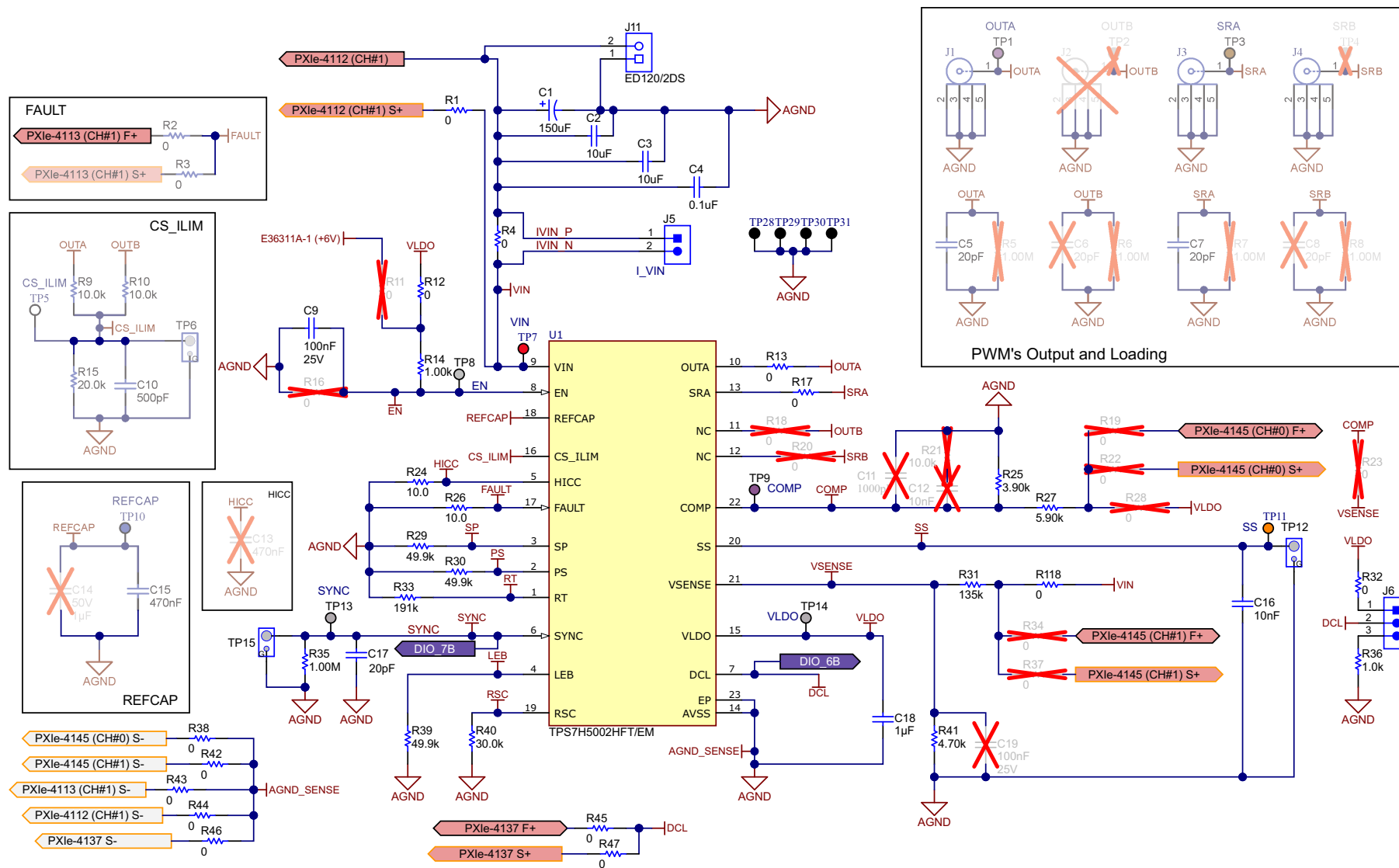


图 5-4. TPS7H5002EVM-CVAL 原理图 (第 1 页)



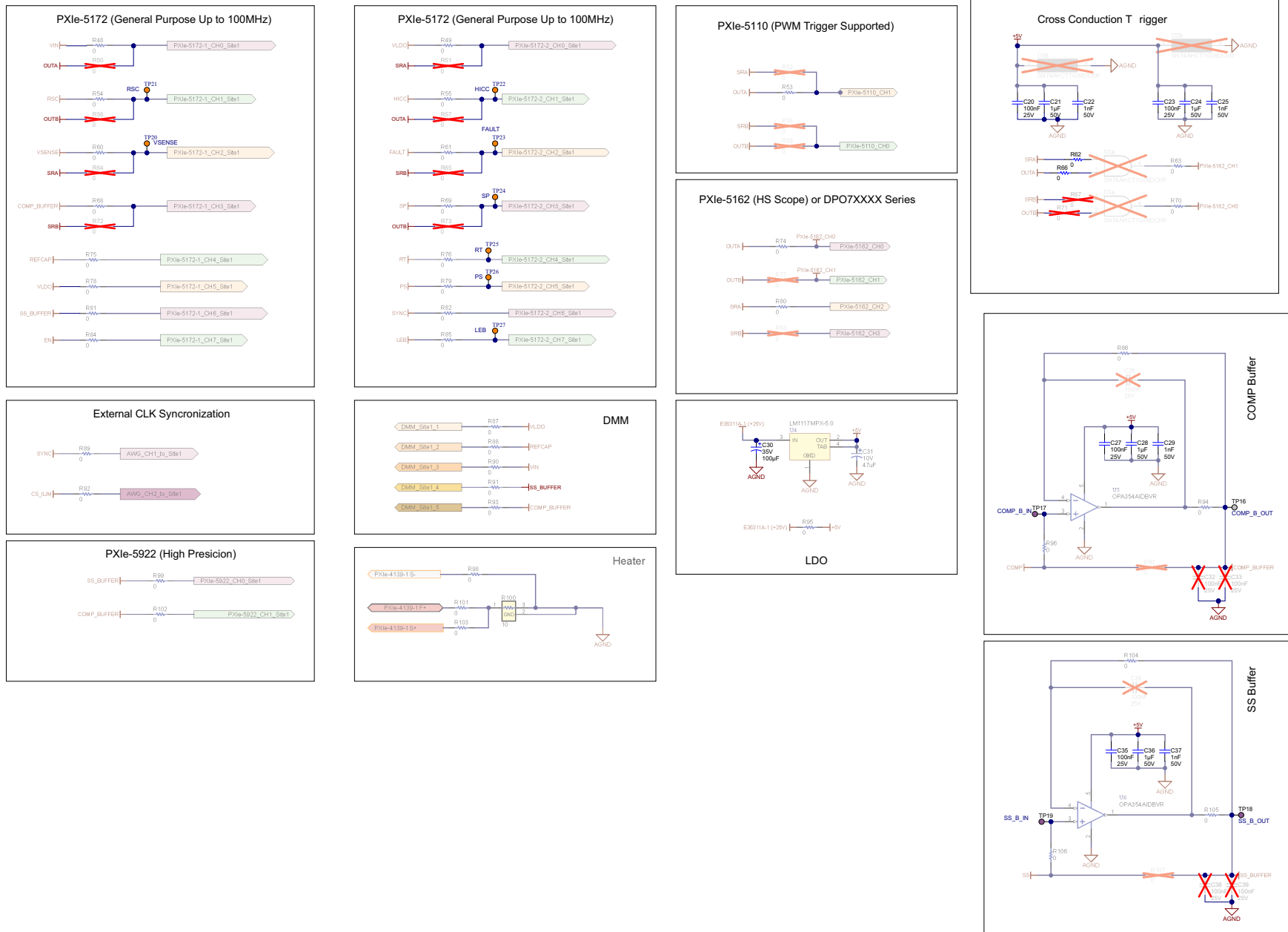


图 5-5. TPS7H5002EVM-CVAL 原理图 (第 2 页)

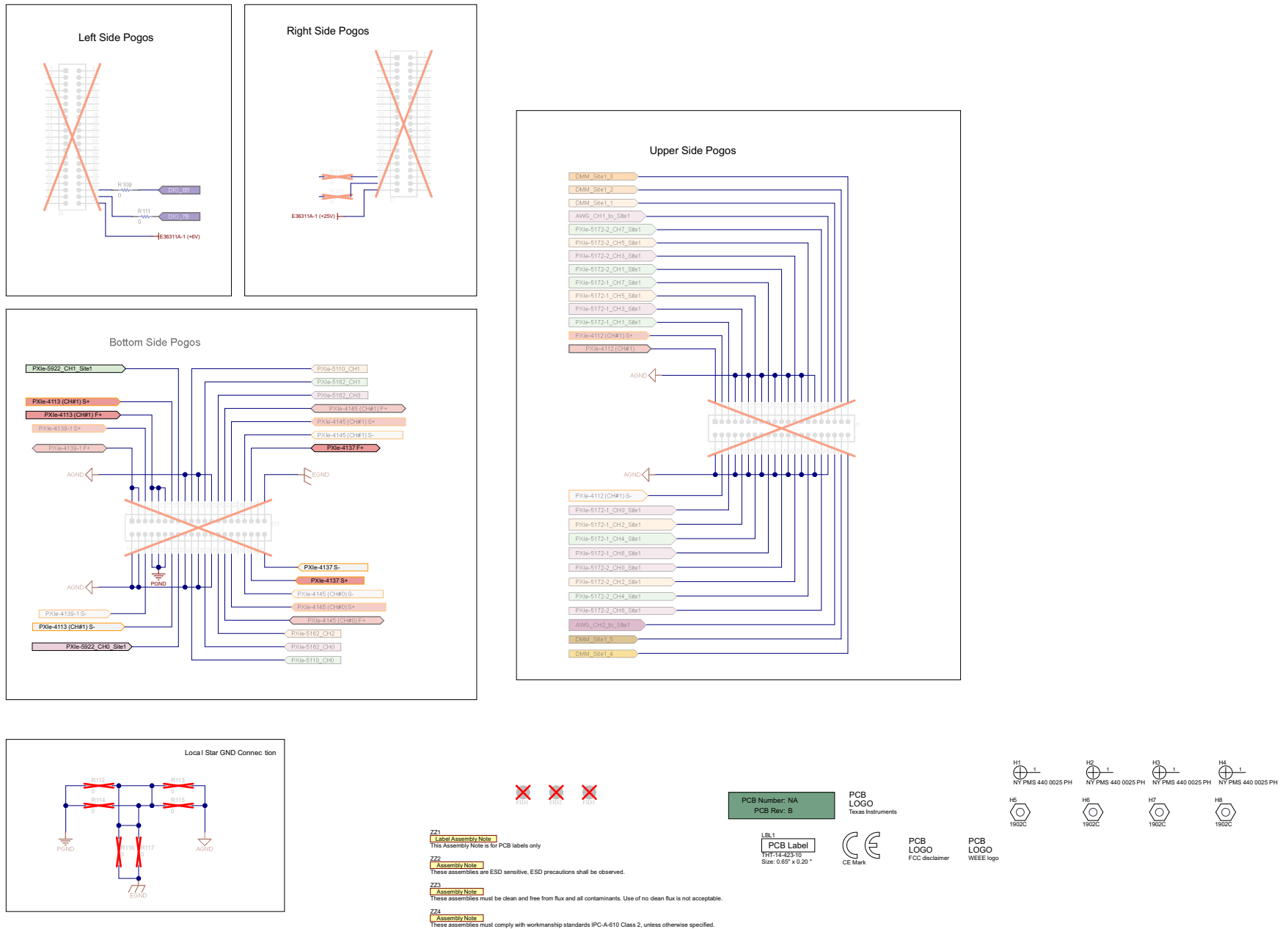


图 5-6. TPS7H5002EVM-CVAL 原理图 (第 3 页)

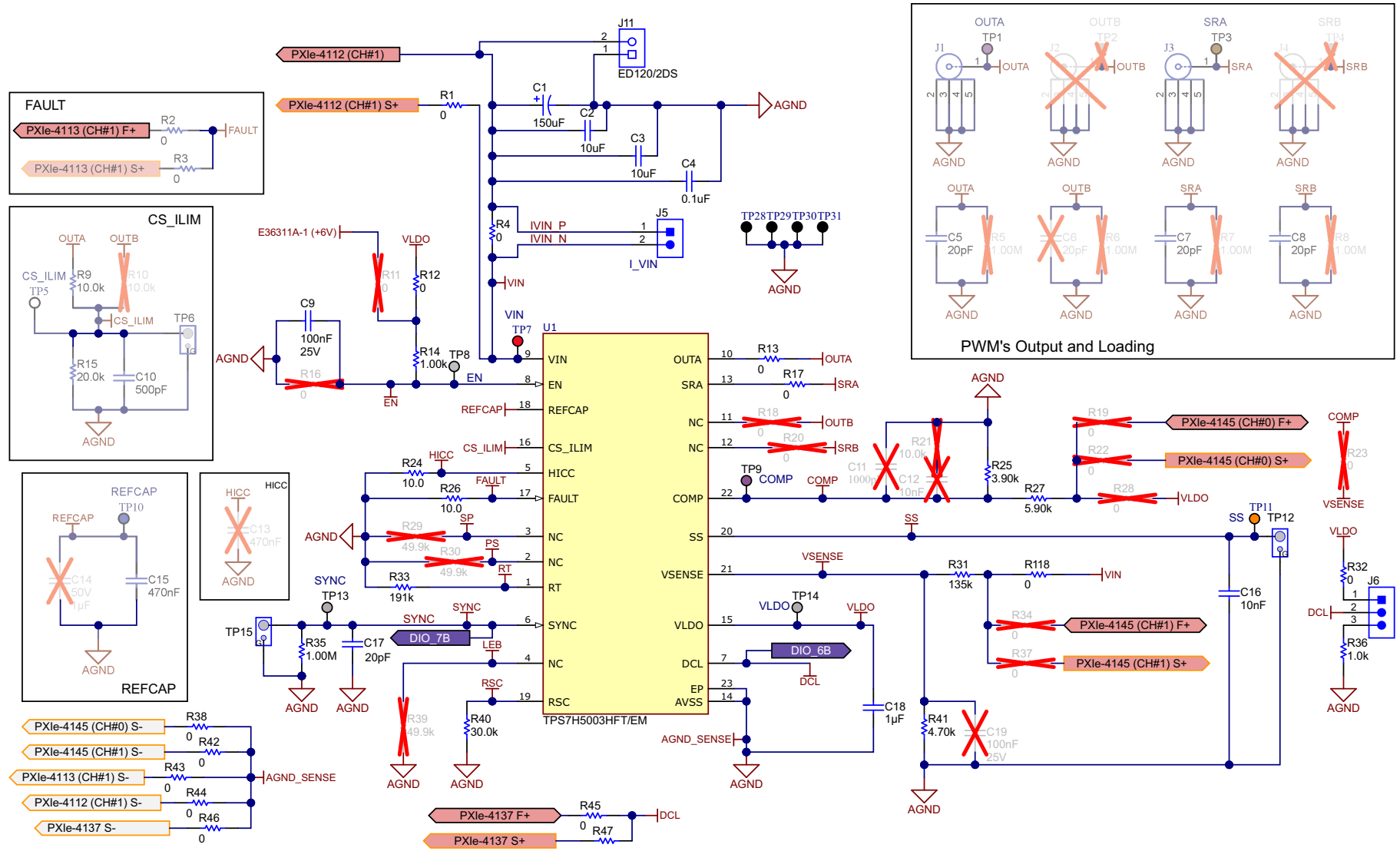


图 5-7. TPS7H5003EVM-CVAL 原理图 (第 1 页)

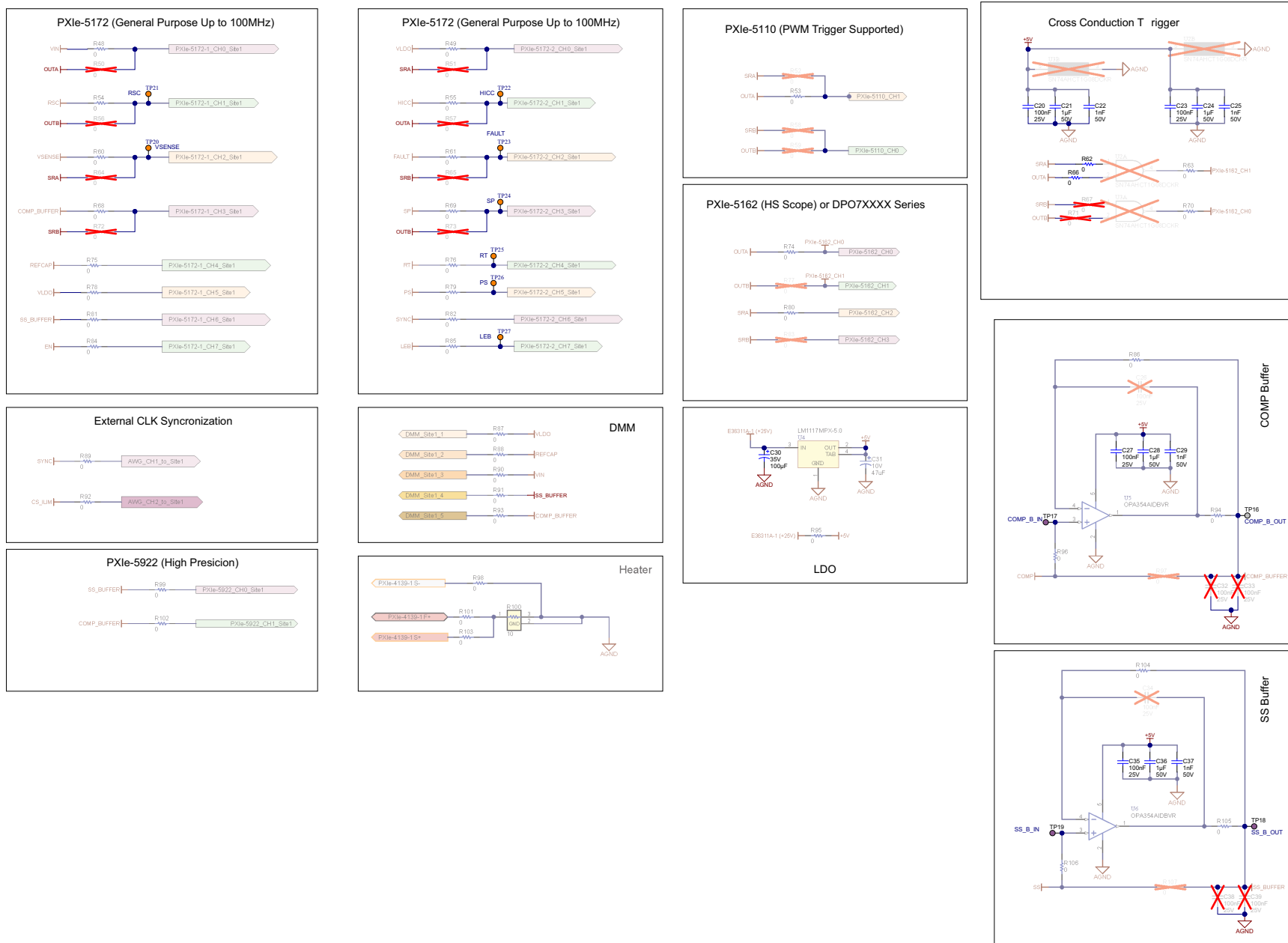


图 5-8. TPS7H5003EVM-CVAL 原理图 (第 2 页)

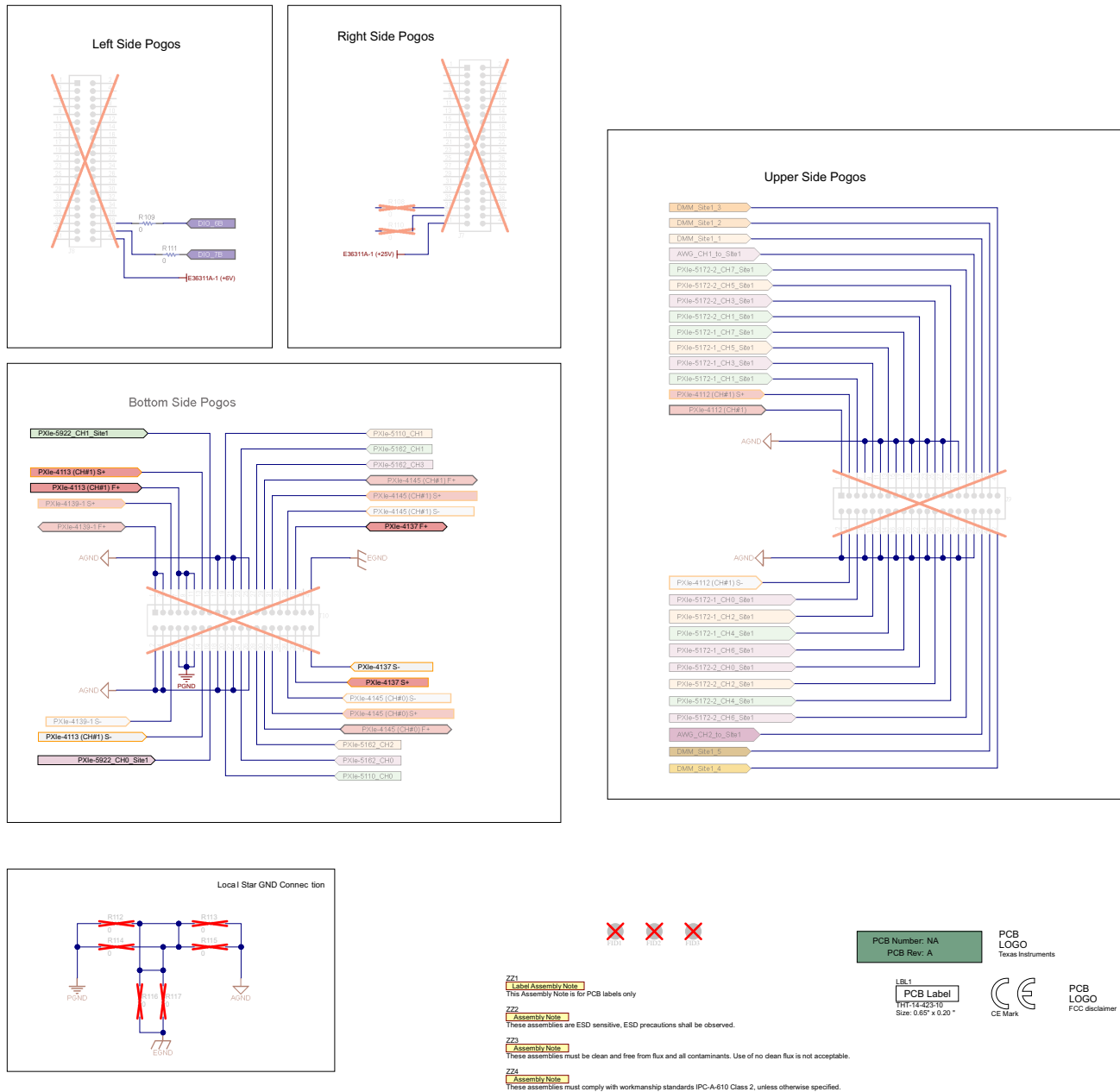


图 5-9. TPS7H5003EVM-CVAL 原理图 (第 3 页)

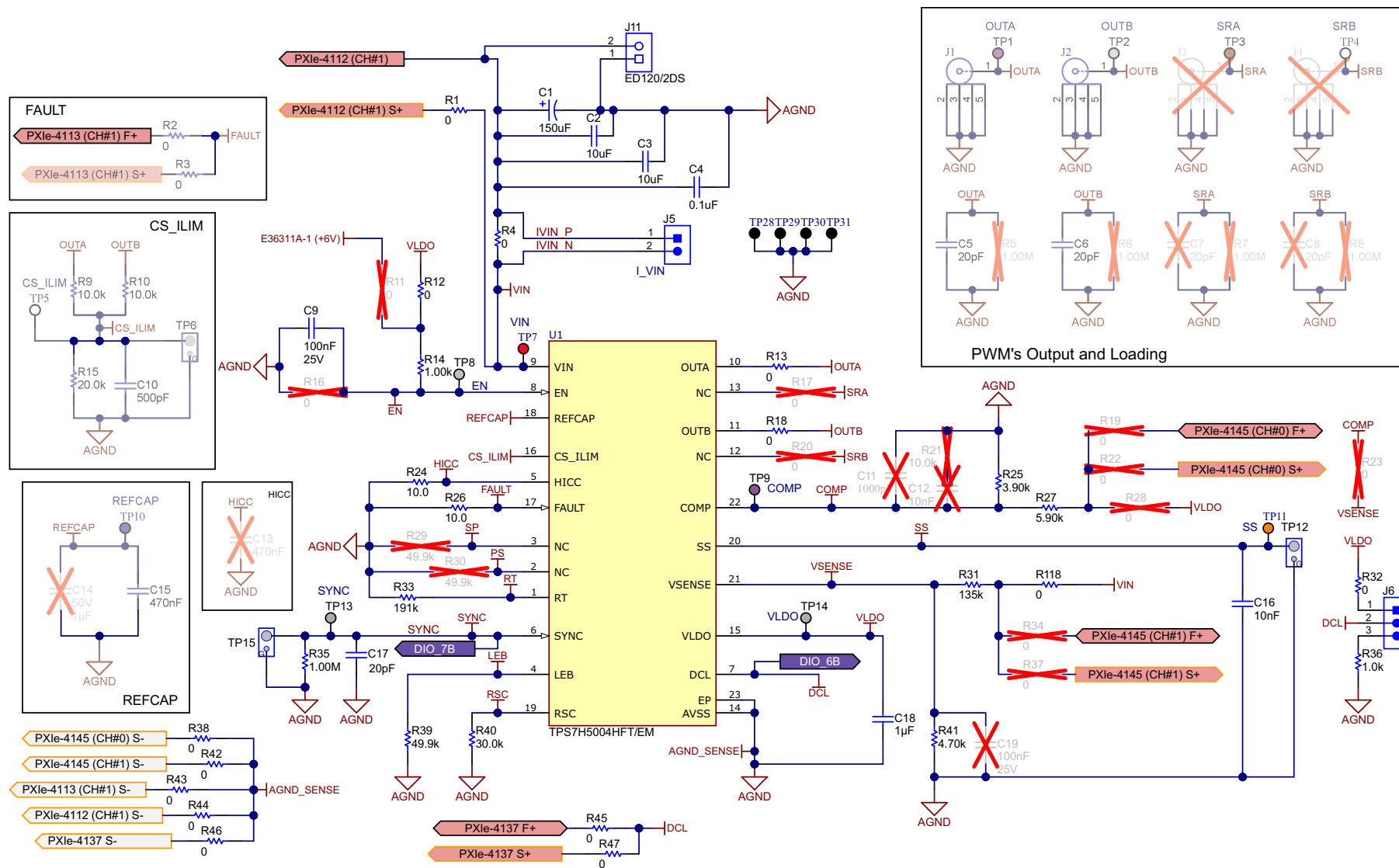


图 5-10. TPS7H5004EVM-CVAL 原理图 (第 1 页)

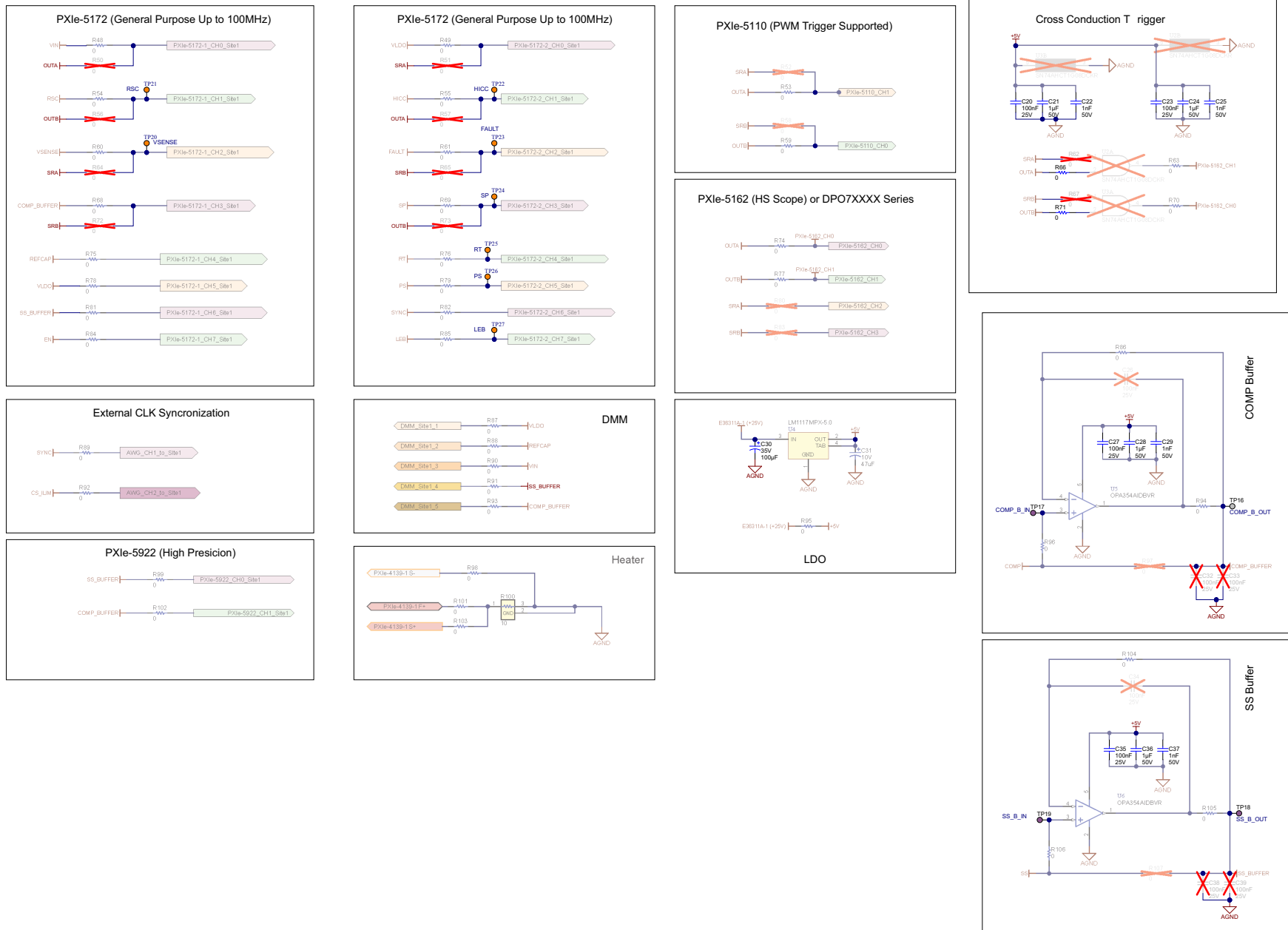


图 5-11. TPS7H5004EVM-CVAL 原理图 (第 2 页)

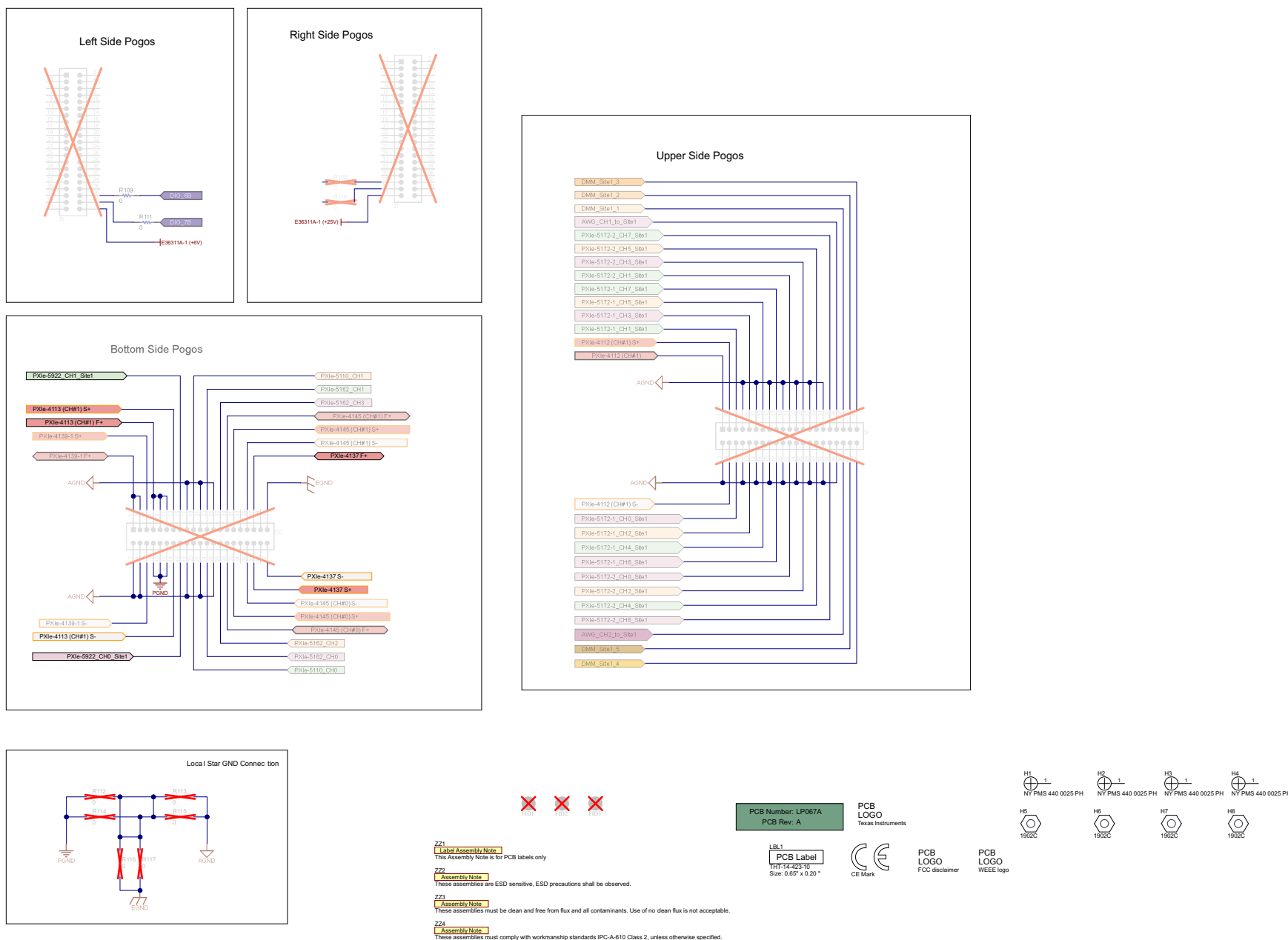


图 5-12. TPS7H5004EVM-CVAL 原理图 (第 3 页)



## 6 PCB 布局

图 6-1 至图 6-13 展示了 EVM PCB 布局图。

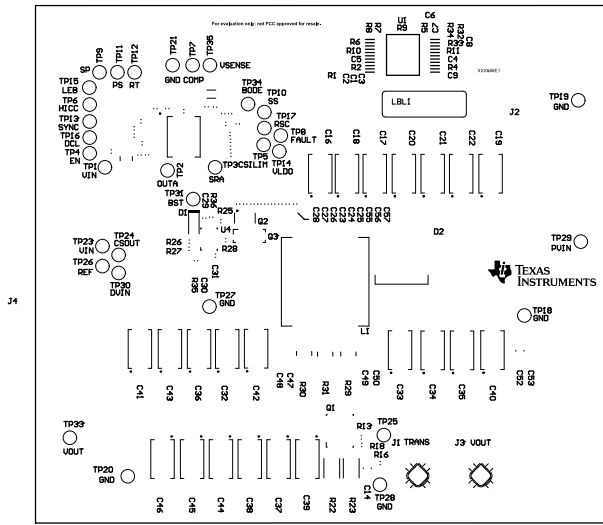


图 6-1. 顶部覆盖层

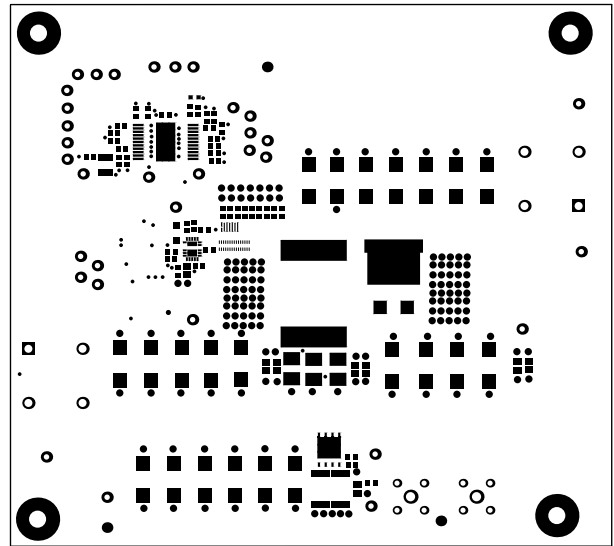


图 6-2. 顶部焊接

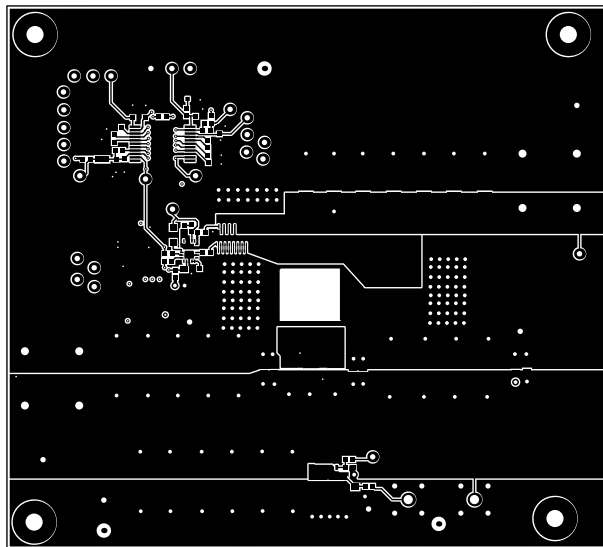


图 6-3. 顶层

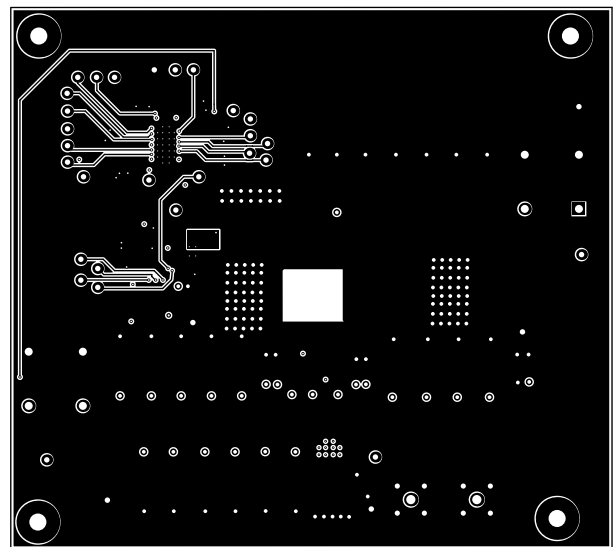


图 6-4. 信号层 1

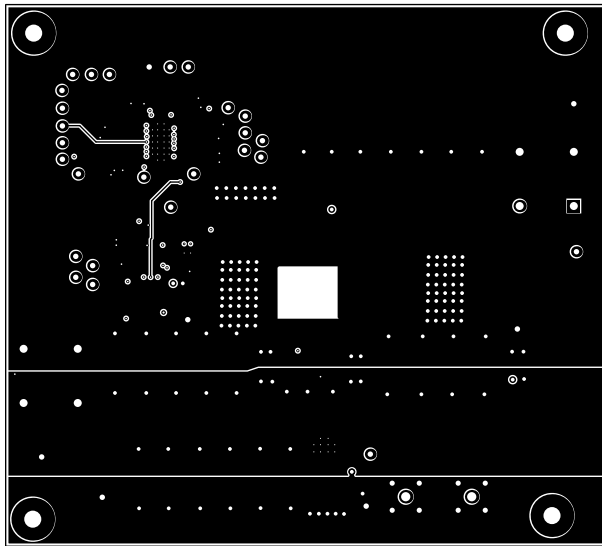


图 6-5. 信号层 2

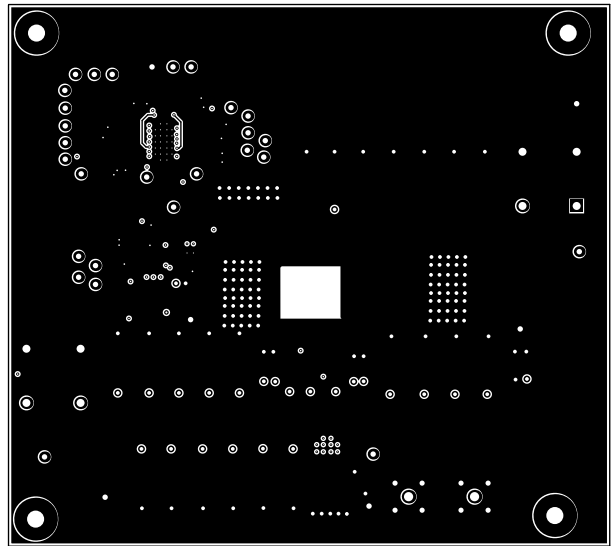


图 6-6. 信号层 3

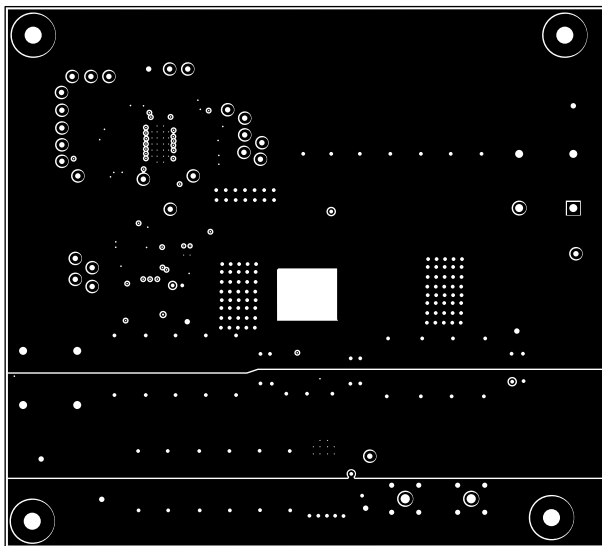


图 6-7. 信号层 4

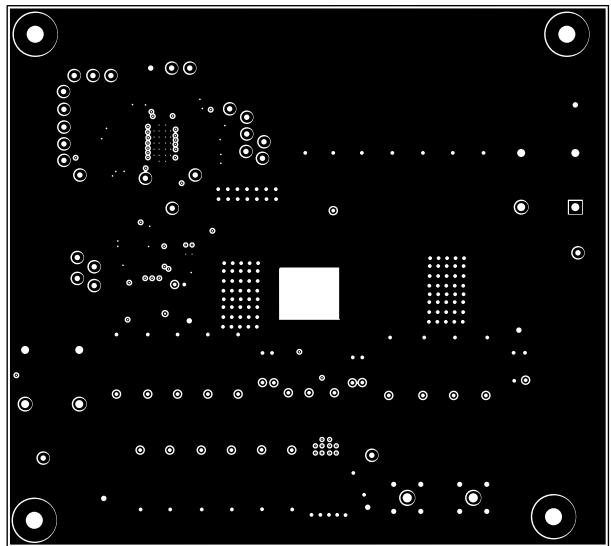


图 6-8. 信号层 5

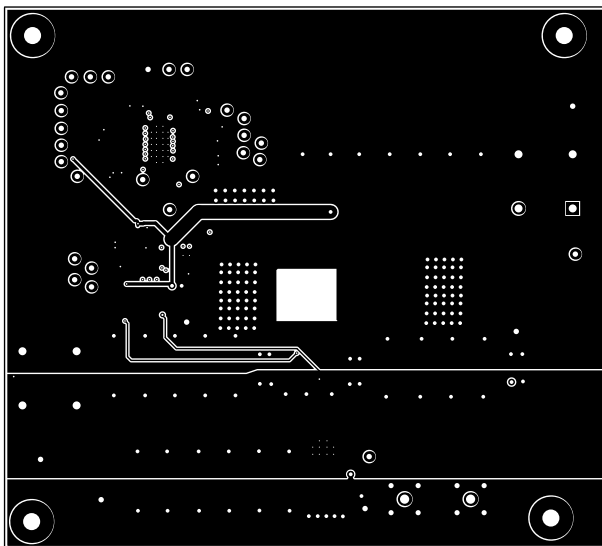


图 6-9. 信号层 6

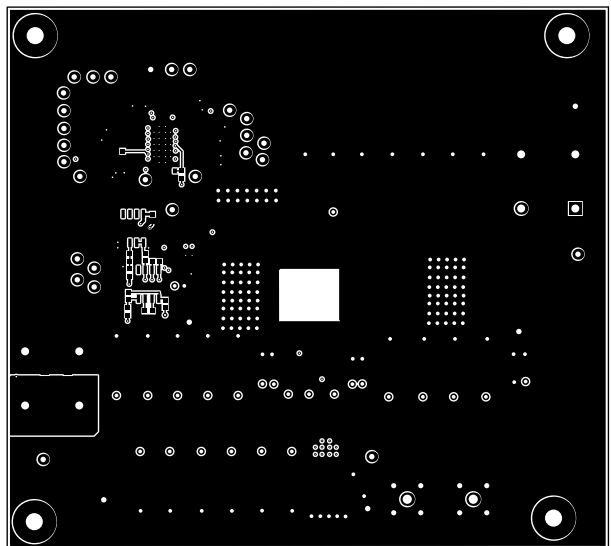


图 6-10. 底部阻焊层

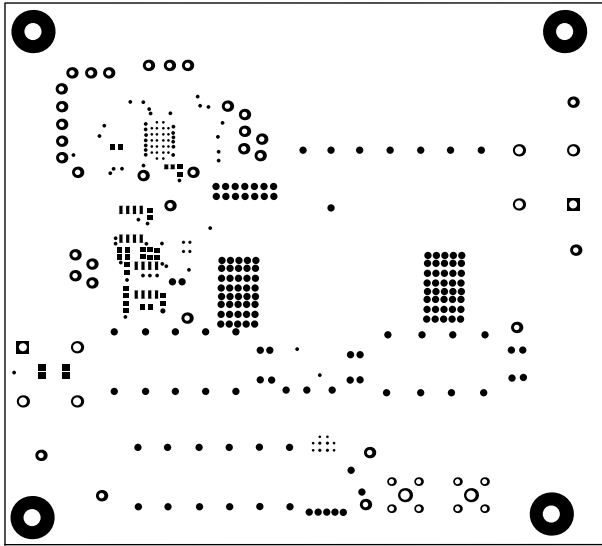


图 6-11. 底部阻焊层

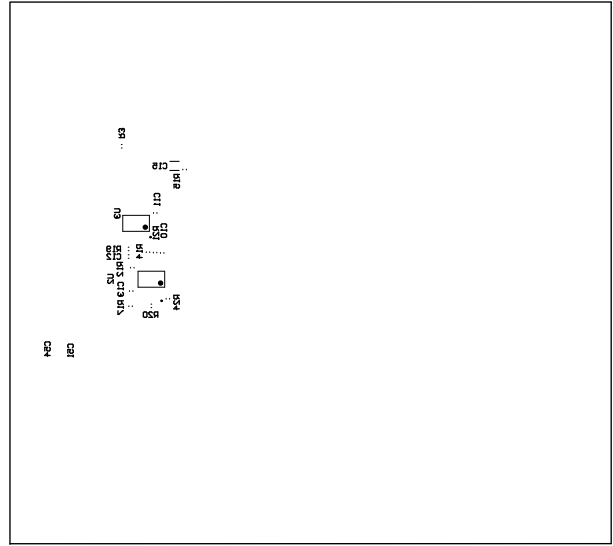


图 6-12. 底部覆盖层

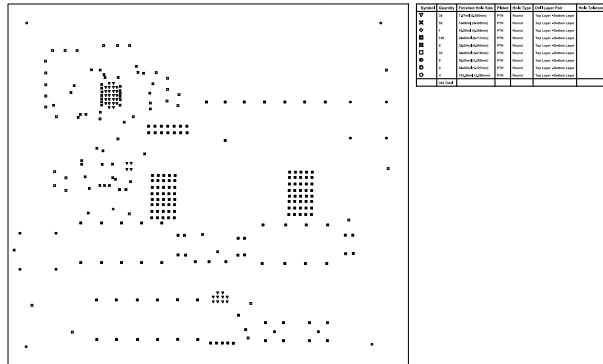


图 6-13. 钻孔图

## 7 参考文献

- 德州仪器 (TI), [TPS7H500x-SP 耐辐射加固保障 2MHz 电流模式 PWM 控制器](#) 数据表。
- 德州仪器 (TI), [LMG1210 具有可调节死区时间、适用于高达 50MHz 的应用的 200V、1.5A、3A 半桥 MOSFET 和 GaN FET 驱动器](#) 数据表。

## 8 修订历史记录

---

### Changes from Revision A (February 2023) to Revision B (May 2023) Page

- 将 *coverter* 更改为 *converter* ..... 1
- 

### Changes from Revision \* (February 2023) to Revision A (February 2023) Page

- 更新了整个文档中的表格、图和交叉参考的编号格式..... 1
  - 将文档标题从 *TPS7H5001-SP 降压转换器* 更新为 *采用 TPS7H5001-SP 控制器的 12V VIN 至 1V VOUT 单相降压转换器* ..... 1
  - 向 *摘要* 主题中添加了附加信息..... 1
  - 向 *引言* 主题中添加了附加信息..... 2
-

## 重要声明和免责声明

TI“按原样”提供技术和可靠性数据（包括数据表）、设计资源（包括参考设计）、应用或其他设计建议、网络工具、安全信息和其他资源，不保证没有瑕疵且不做任何明示或暗示的担保，包括但不限于对适销性、某特定用途方面的适用性或不侵犯任何第三方知识产权的暗示担保。

这些资源可供使用 TI 产品进行设计的熟练开发人员使用。您将自行承担以下全部责任：(1) 针对您的应用选择合适的 TI 产品，(2) 设计、验证并测试您的应用，(3) 确保您的应用满足相应标准以及任何其他功能安全、信息安全、监管或其他要求。

这些资源如有变更，恕不另行通知。TI 授权您仅可将这些资源用于研发本资源所述的 TI 产品的应用。严禁对这些资源进行其他复制或展示。您无权使用任何其他 TI 知识产权或任何第三方知识产权。您应全额赔偿因在这些资源的使用中对 TI 及其代表造成的任何索赔、损害、成本、损失和债务，TI 对此概不负责。

TI 提供的产品受 [TI 的销售条款](#) 或 [ti.com](#) 上其他适用条款/TI 产品随附的其他适用条款的约束。TI 提供这些资源并不会扩展或以其他方式更改 TI 针对 TI 产品发布的适用的担保或担保免责声明。

TI 反对并拒绝您可能提出的任何其他或不同的条款。

邮寄地址：Texas Instruments, Post Office Box 655303, Dallas, Texas 75265

Copyright © 2023，德州仪器 (TI) 公司