

User's Guide

AM62A 低功耗 SK EVM 用户指南



摘要

对于希望使用 TI AM62A 低功耗 SK EVM 开发应用的用户，本技术用户指南是非常实用的资源。该低成本入门套件基于 TI AM62A AI 视觉处理器而构建，该处理器包含支持 5MP (60FPS) 的图像信号处理器 (ISP)、2 万亿次运算/秒 (TOPS) 的 AI 加速器、四核 64 位 Arm®-Cortex® A53 微处理器、单核 Arm Cortex-R5F 和 H.264/H.265 视频编码/解码。对于希望开发智能摄像头、行车记录仪、机器视觉摄像头和汽车前置摄像头应用的人员，SK-AM62A-LP 是理想选择。

该入门套件还包括一个用于单个摄像头的 MIPI CSI-2 摄像头连接器和一个用于多达 4 个摄像头的额外扩展连接器，从而使其适用于边缘的各种嵌入式视觉和 AI 应用。对于各种应用，TI ISP 可以通过使用 HDR 编码和提供 RGB-IR 摄像头支持来处理视频流中的不同光照条件。在边缘 AI 的帮助下，图像分类和物体检测等视频流深度学习功能显著提高了 AM62A AI 加速器的性能。因此，帧速率、延迟和性能得到明显改善，从而能够从通用内核卸载密集型进程。

此外，该入门套件还支持使用功能丰富的 EdgeAI SDK 进行 Linux 开发。利用片上仿真逻辑，可以使用标准开发工具（例如 TI 的 Code Composer Studio™）进行仿真和调试。

备注

该评估板是预量产版本，具有一些已知问题，不应将其纳入生产系统。

内容

摘要.....	2
1 EVM 版本和组件型号	5
2 箱内工具	6
3 EMC、EMI 和 ESD 合规性	7
4 系统说明	8
4.1 关键特性.....	11
4.1.1 处理器.....	11
4.1.2 电源.....	12
4.1.3 存储器.....	13
4.1.4 JTAG 仿真器.....	13
4.1.5 支持的接口和外设.....	13
4.1.6 扩展连接器接头，可支持应用特定附加电路板.....	13
4.2 功能方框图.....	13
4.3 AM62A 低功耗 SK EVM 接口映射.....	15
4.4 上电/断电过程.....	16
4.4.1 上电过程.....	16
4.4.2 断电过程.....	16
4.4.3 电源测试点.....	16
4.5 外设和主要元件描述.....	17
4.5.1 计时.....	17
4.5.1.1 外设参考时钟.....	19
4.5.2 复位.....	19
4.5.3 CSI 接口.....	20
4.5.4 音频编解码器接口.....	22
4.5.5 HDMI 显示接口.....	23
4.5.6 JTAG 接口.....	24
4.5.7 测试自动化接头.....	26
4.5.8 UART 接口.....	28
4.5.9 USB 接口.....	29
4.5.9.1 USB 2.0 Type-A 接口.....	29
4.5.9.2 USB 2.0 Type-C 接口.....	30
4.5.10 存储器接口.....	31
4.5.10.1 LPDDR4 接口.....	31
4.5.10.2 OSPI 接口.....	32
4.5.10.3 MMC 接口.....	33

4.5.10.4 电路板 ID EEPROM.....	36
4.5.11 以太网接口.....	37
4.5.11.1 CPSW 以太网 PHY 默认配置.....	39
4.5.12 GPIO 端口扩展器.....	40
4.5.13 GPIO 映射.....	41
4.5.14 电源.....	42
4.5.14.1 电源要求.....	42
4.5.14.2 电源输入.....	43
4.5.14.3 电源.....	44
4.5.14.4 AM62A SoC 电源.....	46
4.5.14.5 电流监测.....	46
4.5.15 AM62A 低功耗 SK EVM 用户设置和配置.....	47
4.5.15.1 引导模式.....	47
4.5.15.2 用户测试 LED.....	48
4.5.16 扩展接头.....	48
4.5.16.1 用户扩展连接器.....	48
4.5.16.2 MCU 连接器.....	50
4.5.17 I2C 地址映射.....	51
5 修订历史记录.....	54

插图清单

图 4-1. 顶部 - Rev E1 和 E2.....	8
图 4-2. 顶部 - Rev E3 和 A.....	9
图 4-3. 底部 - Rev E1 和 E2.....	10
图 4-4. 底部 - Rev E3 和 A.....	11
图 4-5. 功率结构.....	12
图 4-6. 方框图 - Rev E1 和 E2.....	14
图 4-7. 方框图 - Rev E3 和 A.....	15
图 4-8. 示例引导模式 (SD 引导).....	16
图 4-9. 时钟架构.....	18
图 4-10. SoC WKUP 域时钟.....	19
图 4-11. 复位方框图.....	20
图 4-12. CSI 接口方框图.....	21
图 4-13. 音频编解码器接口方框图.....	23
图 4-14. HDMI 接口方框图.....	24
图 4-15. JTAG 接口方框图.....	25
图 4-16. 测试自动化接口方框图.....	27
图 4-17. UART 接口方框图.....	29
图 4-18. USB Type-A 接口方框图.....	30
图 4-19. USB 2.0 Type-C 接口方框图.....	31
图 4-20. LPDDR4 接口方框图.....	32
图 4-21. OSPI 接口方框图.....	33
图 4-22. EMMC 接口方框图.....	34
图 4-23. Micro SD 接口方框图.....	35
图 4-24. M.2 Key E 接口方框图.....	36
图 4-25. 电路板 ID EEPROM 方框图.....	37
图 4-26. 以太网接口方框图 - Rev E1 和 E2.....	38
图 4-27. 以太网接口方框图 - Rev E3 和 A.....	39
图 4-28. AM62A SoC 与 AM62A 低功耗 SK EVM 外设的映射.....	42
图 4-29. 电源输入方框图.....	44
图 4-30. 功率结构.....	45
图 4-31. MCU 连接器接口.....	50
图 4-32. AM62A LP SK EVM I2C 树 - Rev E1 和 E2.....	52
图 4-33. AM62A LP SK EVM I2C 树 - Rev E3 和 A.....	53

表格清单

表 1-1. SK EVM PCB 设计版本和组件型号.....	5
表 4-1. 接口映射.....	15

表 4-2. 电源测试点.....	16
表 4-3. 时钟表.....	19
表 4-4. CSI 摄像头连接器 (J1) 引脚排列.....	21
表 4-5. JTAG 连接器 (J19) 引脚排列.....	25
表 4-6. UART 接口.....	29
表 4-7. CPSW 以太网配置设置.....	40
表 4-8. Type-C 电源角色.....	42
表 4-9. 推荐的电源.....	43
表 4-10. SoC 电源.....	46
表 4-11. INA I2C 器件地址.....	46
表 4-12. 引导模式引脚配置.....	47
表 4-13. PLL 参考时钟选择, 引导模式 [2:0].....	47
表 4-14. 引导器件选择 BOOTMODE[6:3].....	47
表 4-15. 主引导介质配置 BOOTMODE[9:7].....	48
表 4-16. 备用引导模式选择 BOOTMODE[12:10].....	48
表 4-17. 40 引脚电源连接器引脚排列.....	49
表 4-18. MCU 电缆连接器.....	50
表 4-19. I2C 映射表.....	54

商标

Sitara™ is a trademark of Texas Instruments.

所有商标均为其各自所有者的财产。

1 EVM 版本和组件型号

下表中列出了各种 AM62A SK EVM PCB 设计版本以及组件型号。具体 PCB 版本如 PCB 上的丝印所示。具体组件型号会在另外的贴纸标签标示。

表 1-1. SK EVM PCB 设计版本和组件型号

OPN	PCB 版本	组件型号	版本和组件型号描述
SK-AM62A-LP	PROC135E1	不适用 (生产单个型号)	第一款原型，AM62A SK EVM 的提前发布版本。采用 PMIC 电源解决方案实现 Sitara™ AM62A MPU
SK-AM62A-LP	PROC135E2	不适用	第二款原型，AM62A SK EVM 的提前发布版本。实现了多处更改和错误修复。
SK-AM62A-LP	PROC135E3	不适用	第三个原型。添加了第二个板载以太网端口并支持双核电压 (0.85V 和 0.75V)
SK-AM62A-LP	PROC135A	不适用	量产版本。

2 箱内工具

- EVM
- 快速入门指南

备注

IO 电缆的最大长度不应超过 3 米。

3 EMC、EMI 和 ESD 合规性

安装在产品上的元件对静电放电 (ESD) 很敏感。必须在 ESD 受控环境中使用本产品。这可能包括温度和/或湿度受控环境，以限制 ESD 的积累。与产品连接时，还必须采用 ESD 保护措施，例如腕带和 ESD 垫。

该产品用于类似实验室条件下的基本电磁环境，应用标准符合 EN IEC 61326-1:2021。

4 系统说明

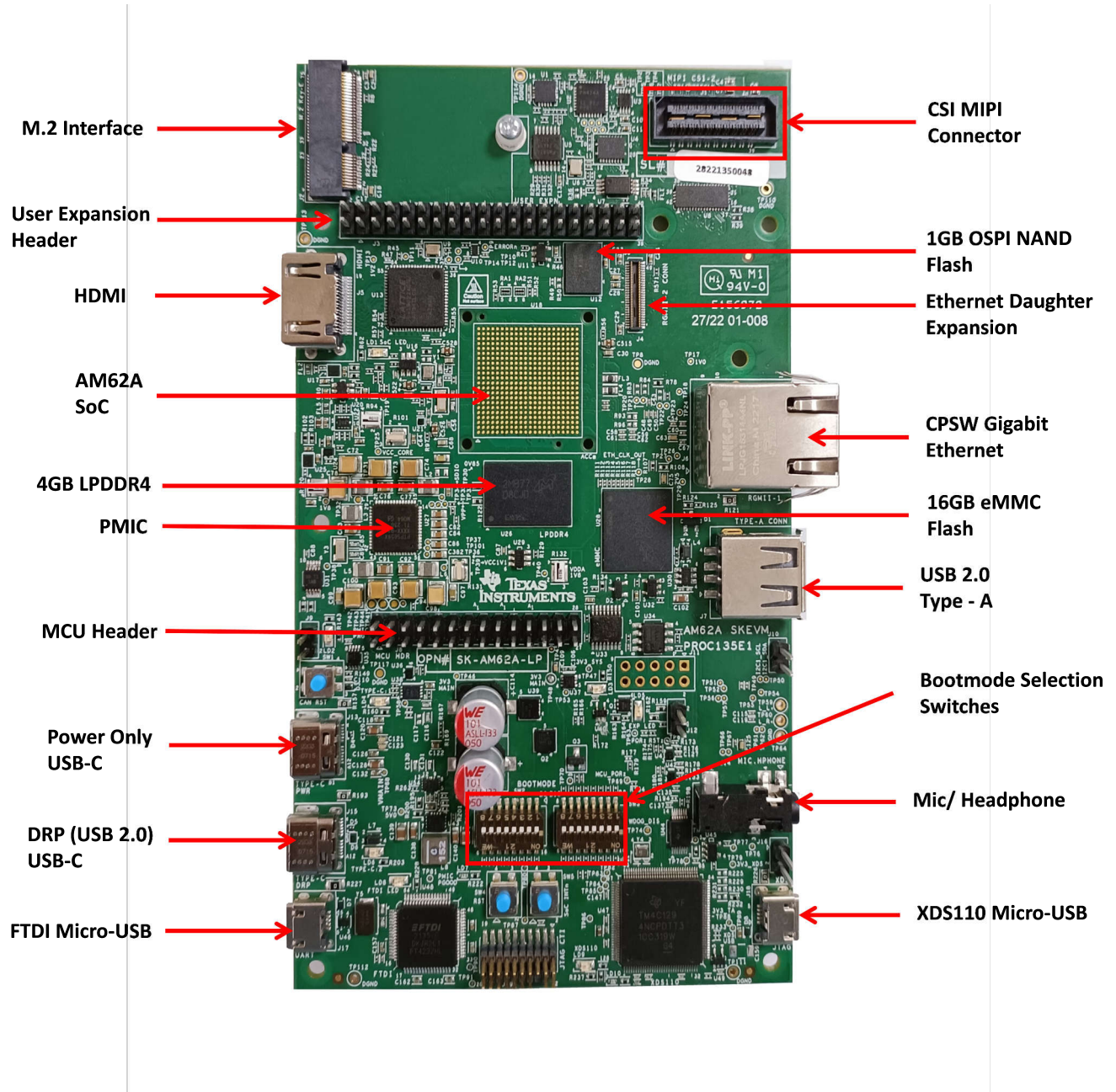


图 4-1. 顶部 - Rev E1 和 E2

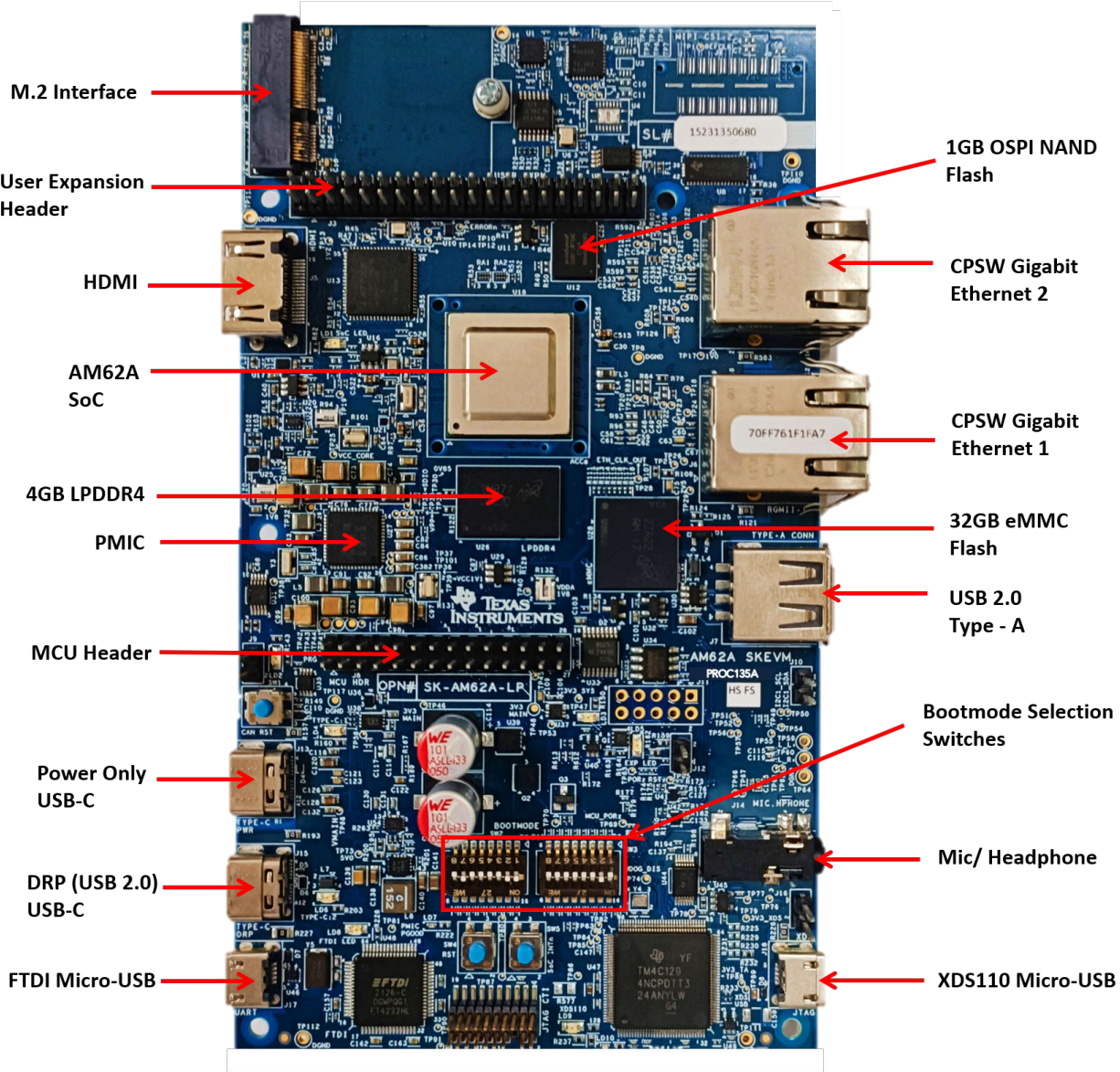
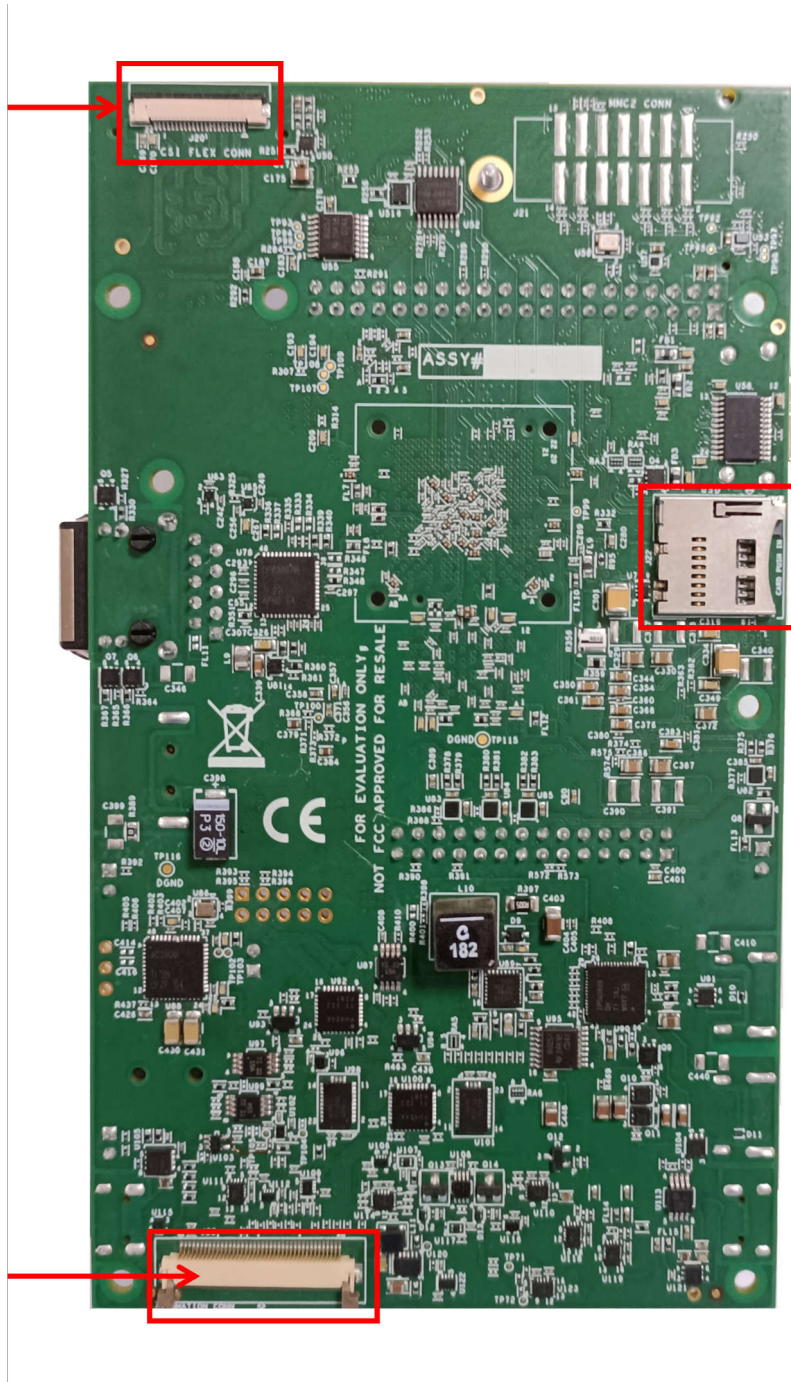


图 4-2. 顶部 - Rev E3 和 A

CSI 22 Pin Flex Connector



Micro SD Card Connector

Test Automation Header

图 4-3. 底部 - Rev E1 和 E2

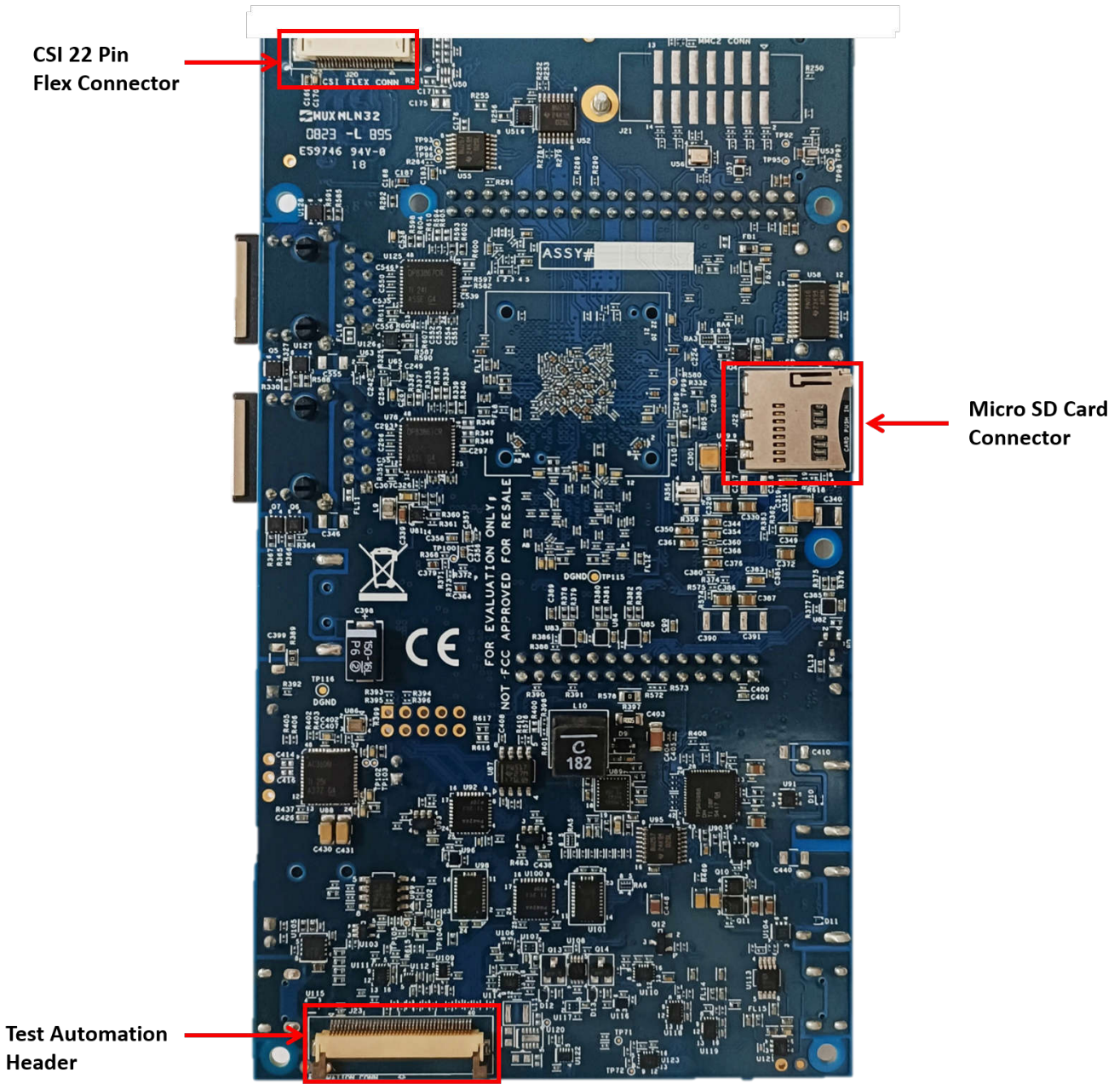


图 4-4. 底部 - Rev E3 和 A

4.1 关键特性

AM62A 低功耗 SK EVM 一个独立的高性能开发平台，使用户能够评估和开发面向德州仪器 (TI) AM62A 片上系统 (SoC) 的工业应用。

以下各节讨论 SK EVM 的主要特性。

4.1.1 处理器

采用 18mm x 18mm、0.8mm 间距、484 引脚 FCBGA 封装的 AM62A SoC。

4.1.2 电源

AM62A 低功耗 SK EVM 利用一系列直流/直流转换器为板上的各种存储器、时钟、SoC 和其他元件提供必要的电压和所需的功率。

下图显示了用于生成电源轨的各种分立式稳压器、PMIC 和 LDO 以及 AM62A 低功耗 SK EVM 板上每个外设的电流消耗。

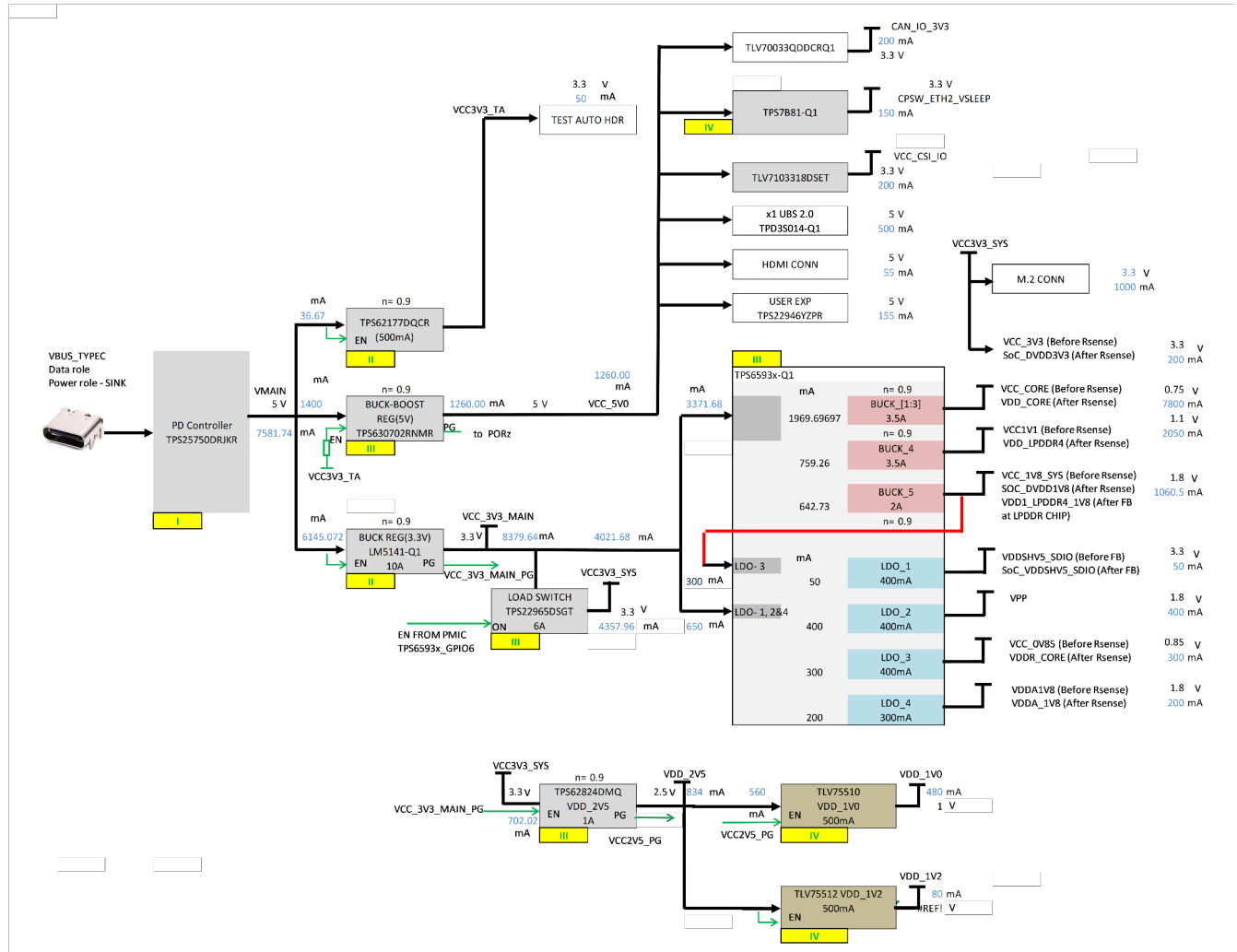


图 4-5. 功率结构

以下各节介绍了为 SKEVM 板、支持元件和基准电压供电的配电网拓扑。

AM62A 低功耗 SK EVM 板包含基于 PMIC 和分立式电源元件组合的电源解决方案。电源的初始级将是来自两个 USB Type-C 连接器 J13 和 J15 中任一个的 VBUS 电压。USB Type-C 双端口 PD 控制器 (制造商器件型号为 TPS65988DHRSHR) 用于协商系统所需的电源。

降压/升压控制器 TPS630702RNMR 和降压转换器 LM5141-Q1 分别用于生成 5V 和 3.3V 电压，稳压器的输入为 PD 输出。这些 3.3V 和 5V 电压是 AM62A 低功耗 SK EVM 板电源的主要电压。降压稳压器 LM5141-Q1 生成的 3.3V 电源是 PMIC、各种 SoC 稳压器和 LDO 的输入电源。降压/升压稳压器 TPS630702RNMR 生成的 5V 电源用于为板载外设供电。板上使用的分立式稳压器和 LDO 是：

- TPS62824DMQR - 为 PHY 和 DDR 外设生成 VDD_2V5 电源轨
- TLV75510PDQNR - 为以太网 PHY 生成 VDD_1V0
- TLV75512PDQNR - 为 HDMI 成帧器生成 VDD_1V2
- TPS65931-Q1 (PMIC) - 生成各种 SoC 和外设电源

- TPS62177 稳压器 - 为测试自动化部分的常开电路供电
- TLV705075YFPT LDO - SoC 的 VDD_CANUART 电源
- TPS79601LDO - XDS110 板载仿真器
- TPS73533LDO - FT4232 UART 转 USB 桥接器
- TLV7103318DSET LDO - MIPI 摄像头板的 CSI IO 电源

此外，来自测试自动化接头的 GPIO 也会连接到 PMIC 的 nPWRON/ENABLE 引脚，通过测试自动化板控制 SKEVM 的开/关状态。它只是禁用了 TPS630702RNMR 的 VCC_5V0 输出，而多个其他电源都是从该器件获得的。

4.1.3 存储器

- 4GB LPDDR4，支持高达 4266Mb/s 的数据速率
- 支持 UHS-1 的 Micro SD 卡插槽
- 1Gb 八通道 SPI 闪存
- 512Kb 电路板 ID EEPROM
- 16GB eMMC 闪存

4.1.4 JTAG 仿真器

- XDS110 板载仿真器
- 支持外部仿真器的 20 引脚 JTAG 连接

4.1.5 支持的接口和外设

- 1 个 USB 2.0 Type-C 接口，支持 DFP 和 UFP 模式 (数据) 和 DRP 模式 (电源)
- 1 个 USB 2.0 主机接口，Type-A
- 1 个 HDMI 接口
- 音频线路输入和 MIC + 耳机输出
- 为 Wi-Fi 和蓝牙模块提供 M.2 Key E 接口支持
- 2 个千兆位以太网端口，支持在 RJ45 连接器上实现 10/100/1000Mbps 数据速率
- 通过 Micro-B USB 连接器实现的四端口 UART 转 USB 电路
- 用户测试 LED
- 用于电流监测的 INA 器件
- 2 个靠近 SoC 和 LPDDR4 的温度传感器，用于热监测

4.1.6 扩展连接器接头，可支持应用特定附加电路板

- CSI 22 引脚摄像头柔性连接器
- CSI MIPI 连接器
- 用户扩展连接器
- MCU 接头

4.2 功能方框图

AM62A 低功耗 SKEVM 板的功能方框图如下所示：

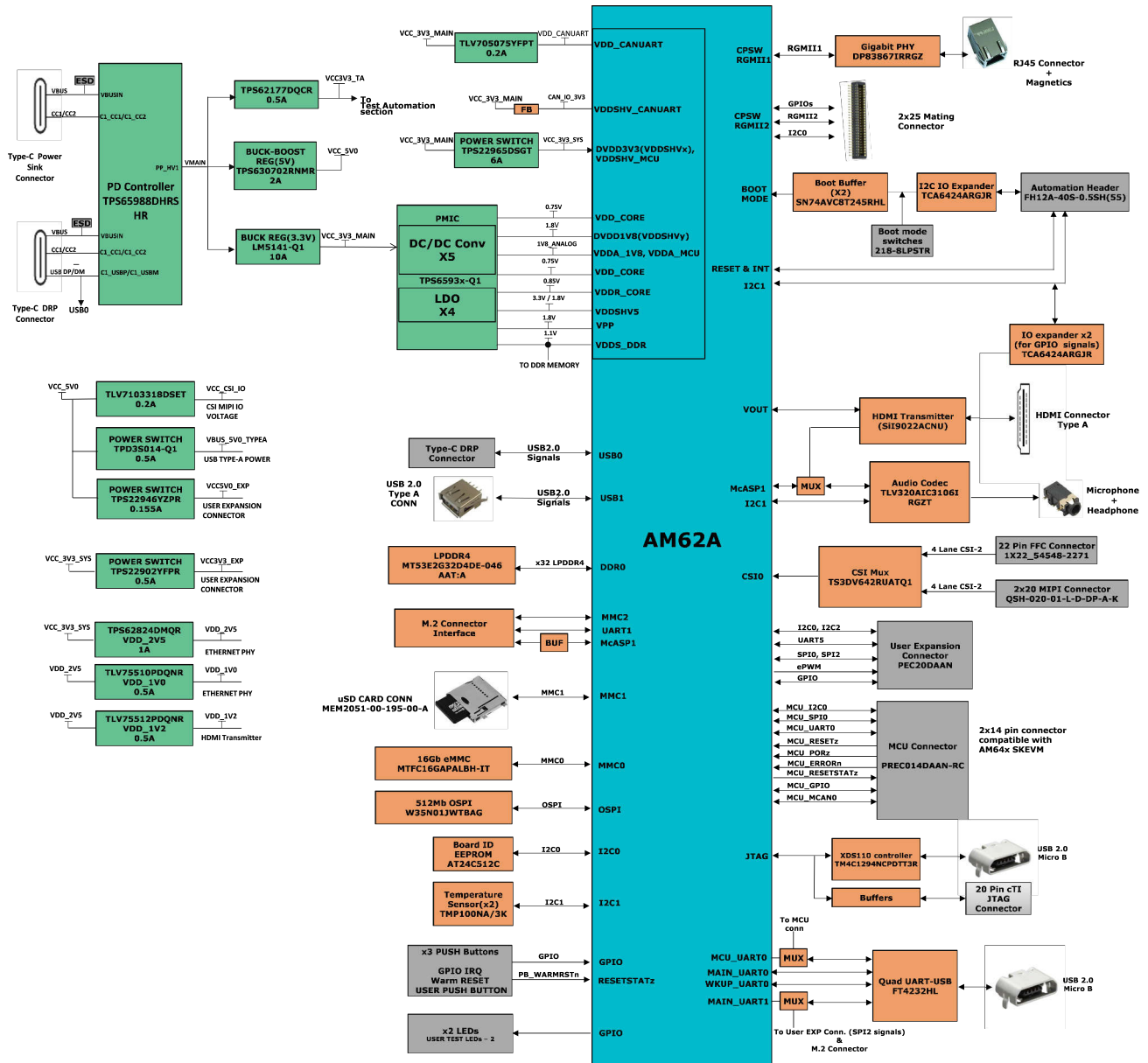


图 4-6. 方框图 - Rev E1 和 E2

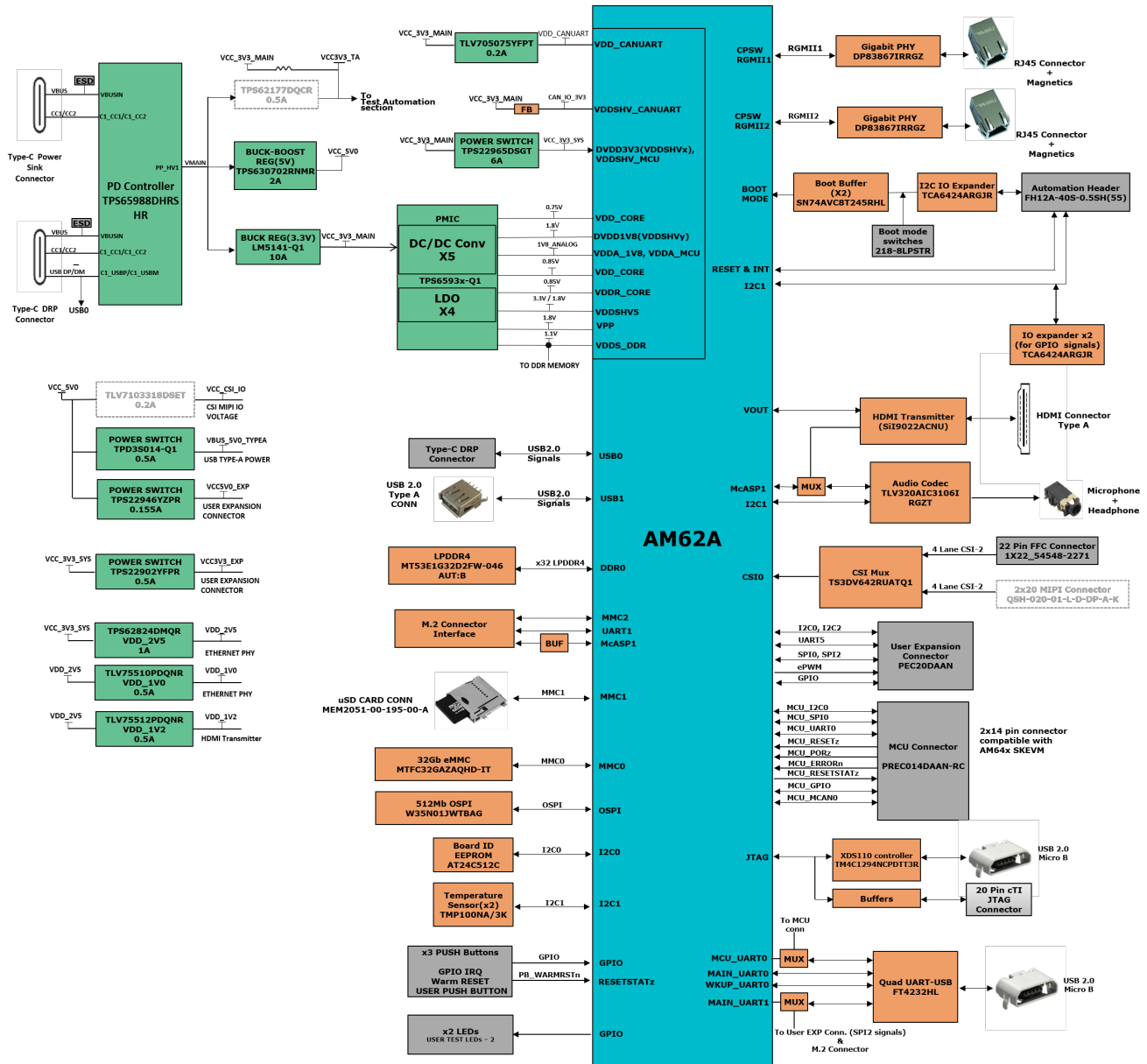


图 4-7. 方框图 - Rev E3 和 A

4.3 AM62A 低功耗 SK EVM 接口映射

表 4-1. 接口映射

接口名称	SoC 上的端口	器件型号
存储器 - LPDDR4	DDR0	MT53E2G32D4DE-046 AAT:A
存储器 - OSPI	OSPI0	W35N01JWTBAG
存储器 - Micro SD 插槽	MMC1	MEM2051-00-195-00-A
存储器 - eMMC	MMC0	MTFC16GAPALBH-IT
存储器 - 电路板 ID EEPROM	SoC_I2C0	AT24C512C-MAHM-T
以太网 1 - RGMII	SoC_RGMII1	DP838671IRRGZ
以太网 2 - RGMII	SoC_RGMII2	DP838671IRRGZ
GPIO 端口扩展器 1	SoC_I2C1	TCA6424ARGJR
用户扩展连接器 - 2x20 HDR	SPI0、SPI2、UART5、SoC_I2C0、SoC_I2C2、McASP1 和 GPIO	PEC20DAAN

表 4-1. 接口映射 (续)

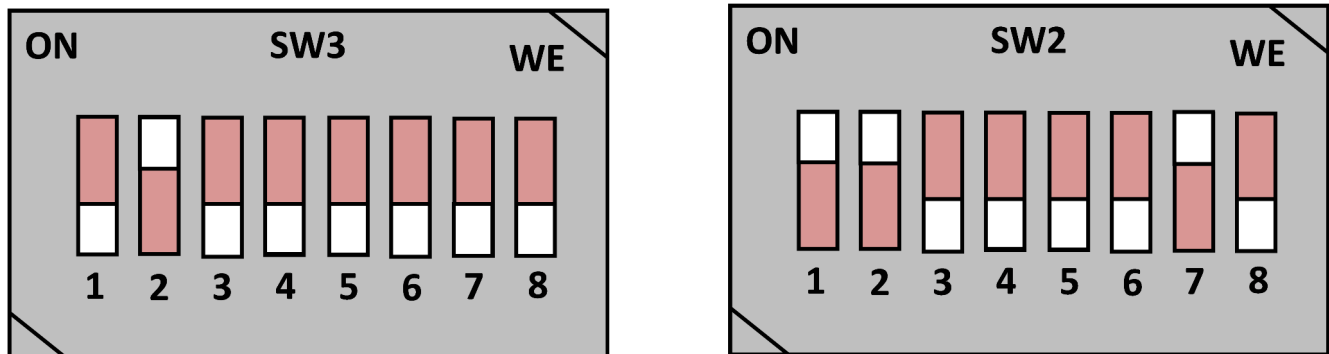
MCU 接头 - 2x14 HDR	MCU MCU_UART0、MCU_MCAN0、MCU_SPI0、MCU_I2C0 和 MCU GPIO	PREC014DAAN-RC
USB - 2.0 Type-C	USB0	2012670005
USB - 2.0 Type-A	USB1	629104151021
CSI 接口	CSI0	54548-2271
		QSH-020-01-L-D-DP-A-K
HDMI	VOUT0、McASP1 和 SoC_I2C1	SiI9022ACNU + TPD12S016PWR + 10029449-001RLF
音频编解码器	McASP1 和 SoC_I2C1	TLV320AIC3106IRGZT + SJ-43514-SM
GPIO 端口扩展器 2	SoC_I2C1	TCA6424ARGJR
UART 终端 (UART 转 USB)	SoC_UAR SoC_UART[1:0]、WKUP_UART0 和 MCU_UART0	FT4232HL + 629105150521
测试自动化接头	SoC_I2C1	FH12A-40S-0.5SH
温度传感器	SoC_I2C1	TMP100NA/3K
电流监测器	SoC_I2C1	INA231AIYFDR
连接 - M.2 Key E	MMC2、McASP1 和 SoC_UART1	2199119-4

4.4 上电/断电过程

EVM 的电源通过具有 PD 功能的外部电源提供给两个 USB Type-C 端口中的任一个。

4.4.1 上电过程

1. 将 SKEVM 引导开关选择器 (SW2、SW3) 置于所选的引导模式。下面显示了 SD 卡的一个示例引导模式。
2. 连接引导介质 (如果适用)。
3. 将支持 PD 的 USB Type-C 电缆连接到 SKEVM Type-C (J13 或 J15) 连接器。
4. 将 Type-C 电缆的另一端连接到电源：交流电源适配器或 Type C 源设备 (例如笔记本电脑)。
5. 目视检查 LD4 或 LD6 LED 是否亮起。
6. XDS110 JTAG 和 UART 调试控制台输出分别路由到 micro-USB 端口 J18 和 J17。


图 4-8. 示例引导模式 (SD 引导)

4.4.2 断电过程

1. 从交流/直流转换器断开交流电源。
2. 从 SKEVM 上拆下 USB Type-C 电缆。

4.4.3 电源测试点

表 2 中列出了电路板上每个电源输出的测试点。

表 4-2. 电源测试点

SI 编号	电源	测试点	电压
1	VDD_1V2	TP13	1.2

表 4-2. 电源测试点 (续)

2	VDDSHV_SDIO	TP34	3.3/1.8
3	VPP_1V8	TP35	1.8
4	VDDA1V8	TP40	1.8
5	VCC_0V85	TP30	0.85
6	VCC1V8_SYS	TP32	1.8
7	VCC_CORE	TP25	0.75
8	VCC1V1	TP39	1.1
9	VMAIN	TP68	12
10	VCC_5V0	TP73	5
11	VCC3V3_TA	TP88	3.3
12	VCC3V3_XDS	TP79	3.3
13	VCC_3V3_SYS	TP47	3.3
14	VCC_3V3_MAIN	TP46	3.3
15	VDD_2V5	TP29	2.5
16	VDD_1V0	TP17	1
17	VINT_PMIC_1V8	TP101	1.8
18	VRTC_PMIC_1V8	TP37	1.8
19	VDD_CANUART	C507.1	0.75
20	VDD_MMC1	FL5.1	3.3
21	XDS_USB_VBUS	TP89	5
22	VCC3V3_EXP	J3.1	3.3
23	VCC5V0_EXP	J3.2	5
24	VBUS_5V0_TYPEA	U30.4	5
25	VCC_CSI_IO	C8.1	1.8/3.3
26	VBUS_TYPEC1	C118.1	12
27	VBUS_TYPEC2	R203.1	12
28	VCC_3V3_FT4232	C152.2	3.3
29	LDO_3V3	U34.8	3.3
30	LDO_1V8	C122.1	1.8
31	FT4232_USB_VBUS	J17.1	5
32	VCC_5V0_HDMICONN	J5.18	5
33	VCC_1V8_FT4232	C157.2	1.8

4.5 外设和主要元件描述

以下各节概述了 AM62A 低功耗 SK EVM 上的不同接口和电路。

4.5.1 计时

AM62A 低功耗 SK EVM 的时钟架构如下所示。

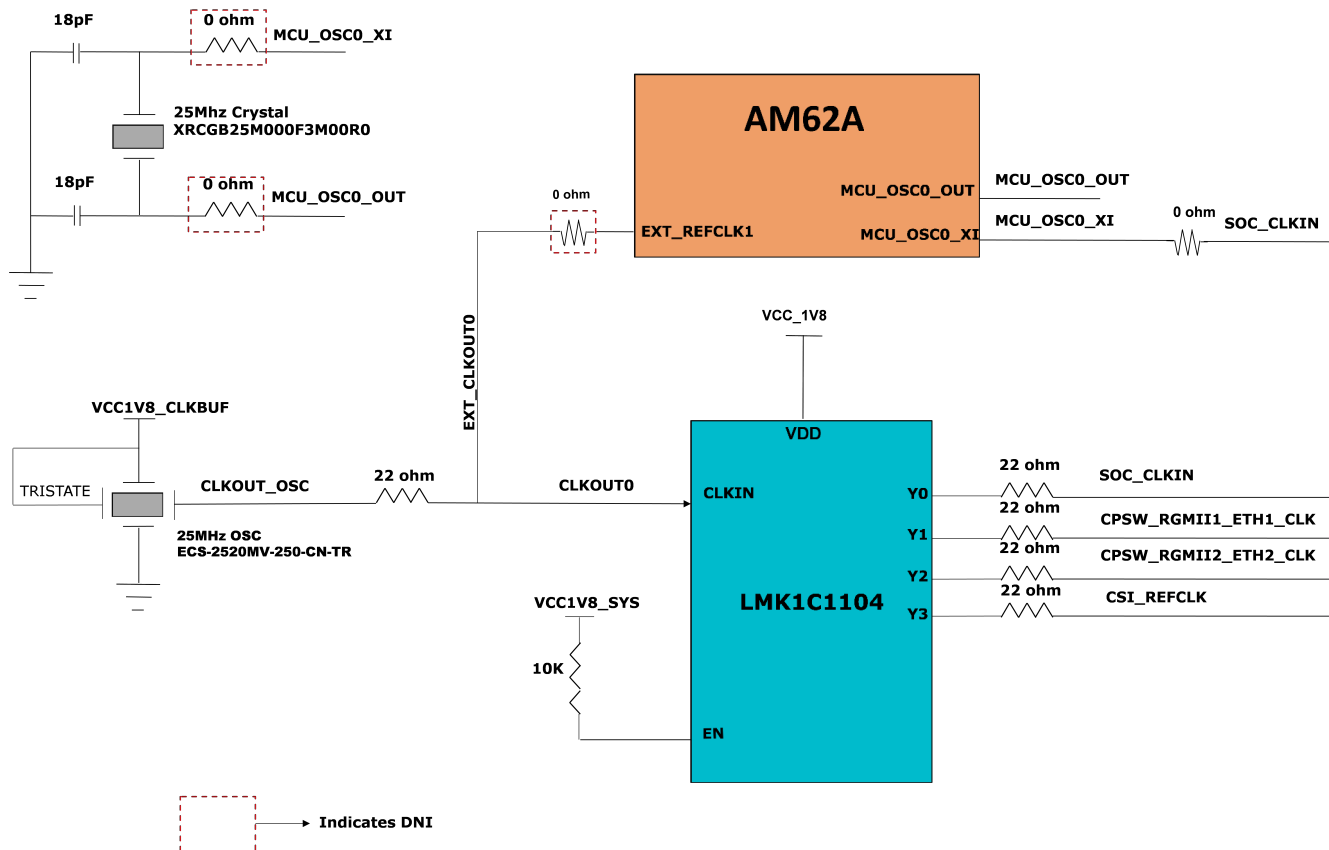


图 4-9. 时钟架构

器件型号为 LMK1C1104PWR 的时钟发生器用于向 SoC、两个以太网 PHY 和 CSI 摄像头器件驱动 25MHz 时钟。LMK1C1104PWR 是 1:4 LVCMOS 时钟缓冲器，该缓冲器采用 25MHz 晶体/LVCMOS 基准输入并提供四个 25MHz LVCMOS 时钟输出。时钟缓冲器的源应是 SoC 的 CLKOUT0 引脚或 25MHz 振荡器，可以使用一组电阻器进行选择。默认情况下，振荡器用作 AM62A 低功耗 SK EVM 上时钟缓冲器的输入。时钟缓冲器的输出 Y1 和 Y2 用作两个千兆位以太网 PHY 的参考时钟输入。时钟缓冲器的输出 Y3 用作 CSI 摄像头接口的参考时钟输入。AM62A SoC 上连接了一个外部晶体 (32.768KHz)，用于为其 WKUP 域提供时钟。

SOC WKUP DOMAIN

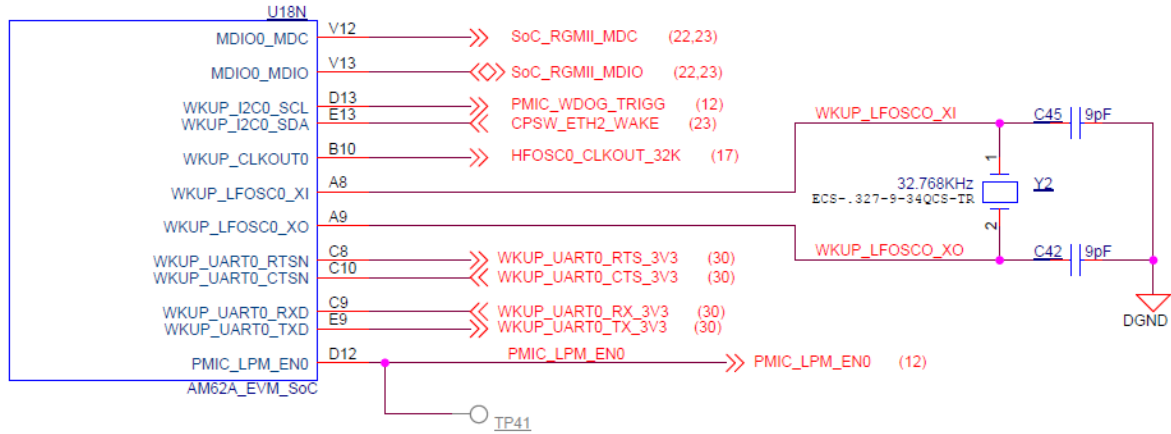


图 4-10. SoC WKUP 域时钟

4.5.1.1 外设参考时钟

XDS110、FT4232、M.2 接口、HDMI 发送器和音频编解码器等外设所需的时钟输入是使用单独的晶体或振荡器在本地生成的。下表显示了用于为 EVM 外设提供参考时钟的晶体或振荡器。

表 4-3. 时钟表

外设	制造商器件型号	说明	频率
XDS110 仿真器 (Y4)	XRCGB16M000FXN01R0	CRY 16.000MHz 8pF SMD	16.000 MHz
FT4232 桥接器 (Y5)	445I23D12M00000	CRY12.000MHz 18pF SMD	12.000 MHz
M.2 接口 (U56)	ECS-327MVATX-2-CN-TR	OSC 32.768KHz CMOS SMD	32.768 KHz
音频编解码器 (U86)	MC2016Z12.2880C19XSH	OSC12.288MHz CMOS SMD	12.288MHz
HDMI 发送器 (U9)	MC2016Z12.2880C19XSH	OSC12.288MHz CMOS SMD	12.288MHz

HDMI 发送器所需的时钟可由板载振荡器或 SoC 的 AUDIO_EXT_REFCLK1 提供，可通过电阻器多路复用器进行选择。SoC 的 EXT_REFCLK1 用于为 SKEVM 上的用户扩展连接器提供时钟。M.2 模块的 32.768KHz 时钟默认由 AM62A SoC 的 WKUP_CLKOUT0 焊球提供。

4.5.2 复位

AM62A 低功耗 SK EVM 的复位架构如下所示。SoC 具有以下复位：

- RESETSTATz 是主域热复位状态输出
- PORz_OUT 是主域上电复位状态输出
- RESET_REQz 是主域热复位输入
- MCU_PORz 是 MCU 域上电/冷复位输入
- MCU_RESETSTATz 是 MCU 域热复位状态输出

上电复位时，连接到主域的所有外围器件均由 RESETSTATz 进行复位。

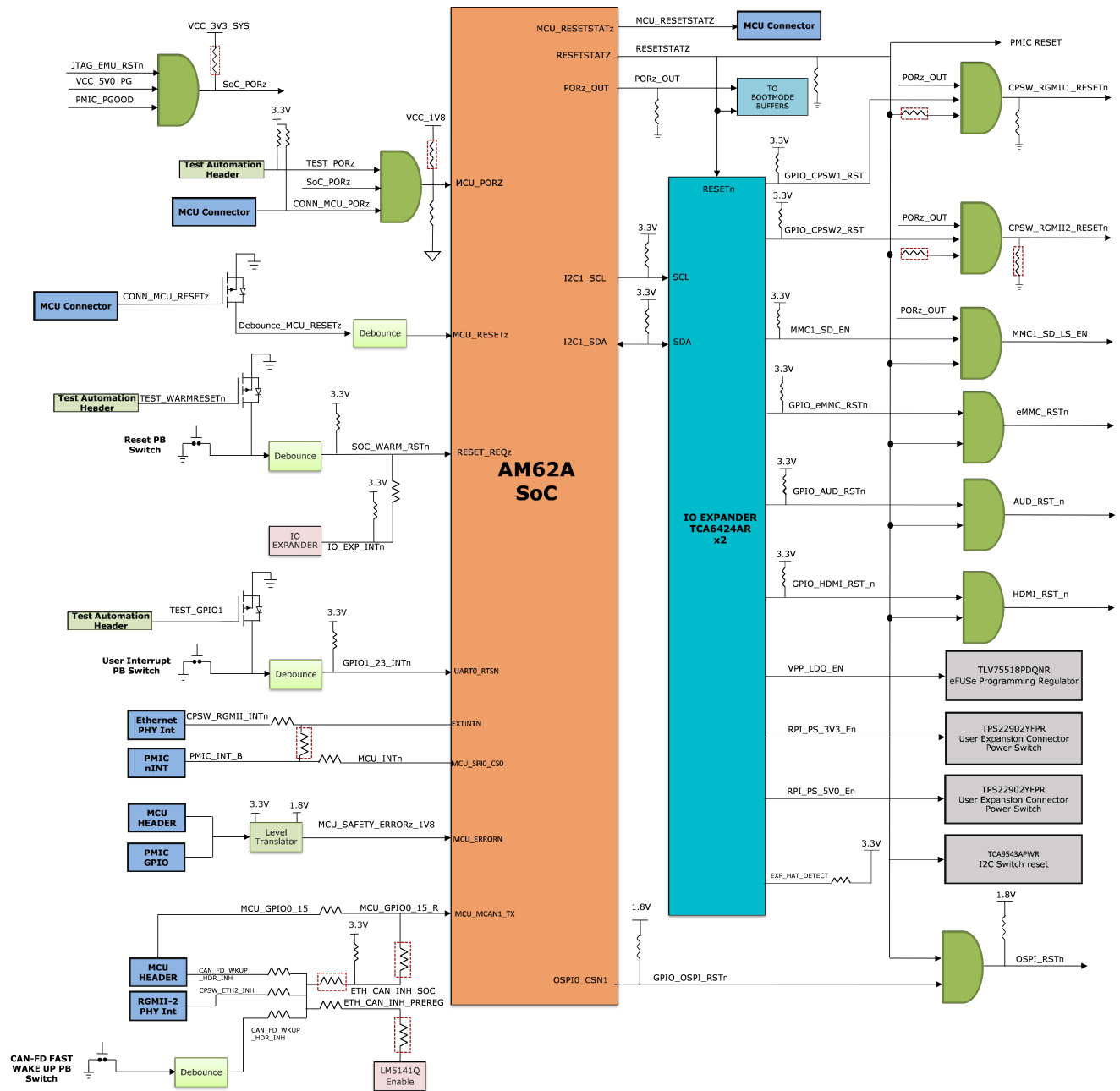


图 4-11. 复位方框图

4.5.3 CSI 接口

来自 AM62A SoC 的 CSI-2 信号可连接到 22 引脚 FFC 连接器，以连接 CSI-2 标准摄像头卡/模块，或通过 12 位多路复用器/多路信号分离器连接到用于 FPD Link 接口的 MIPI 连接器。FFC 和 MIPI 连接器共享 IO 扩展器的一些常见辅助输入。

下面的表 4 包含 40 引脚摄像头 MIPI 连接器引脚排列。

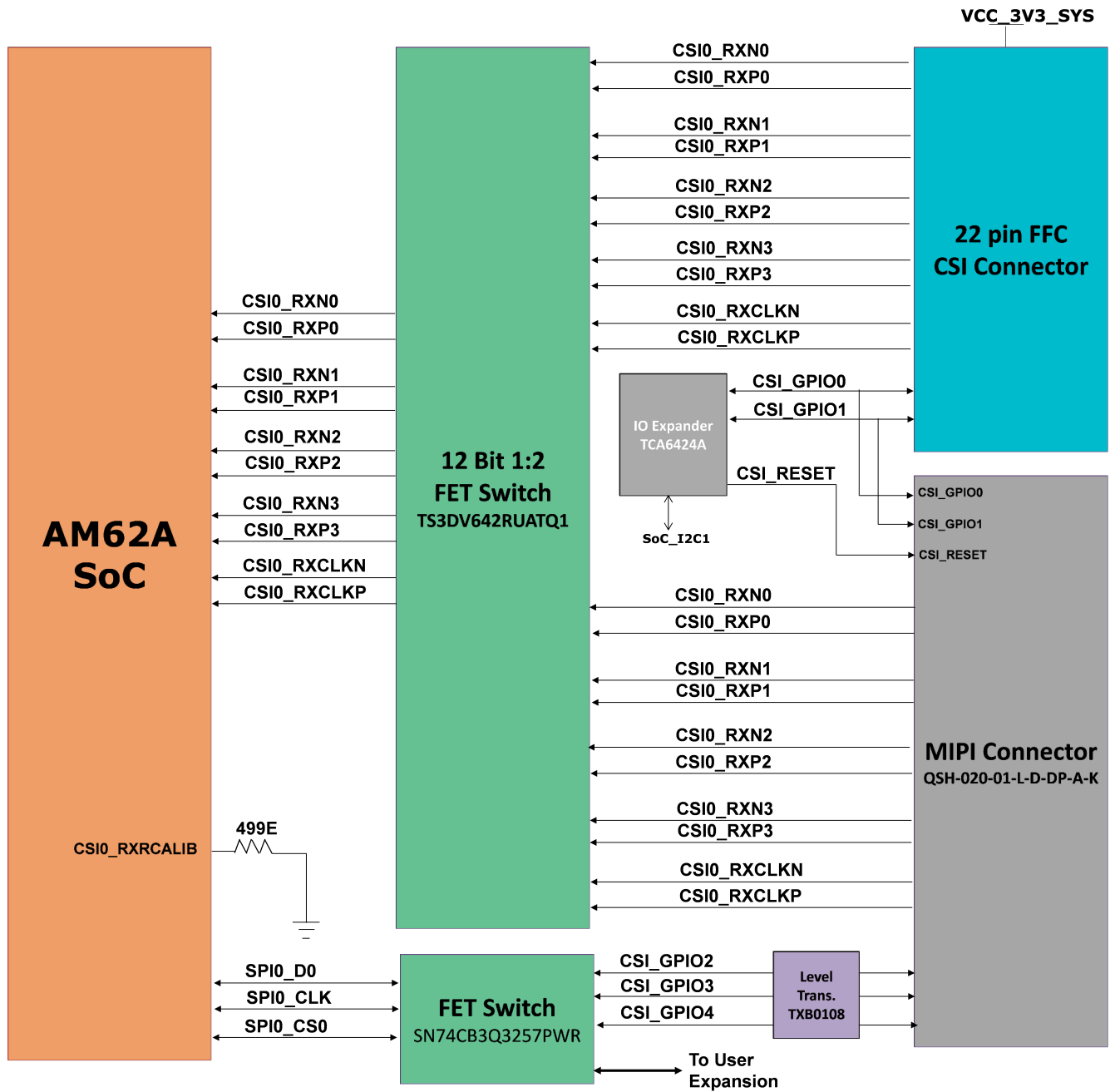


图 4-12. CSI 接口方框图

表 4-4. CSI 摄像头连接器 (J1) 引脚排列

引脚编号	引脚描述	引脚编号	引脚描述
1	NC	21	CSI0_MIPI_RXP3
2	CSI_MIPI_I2C2_SCL	22	CSI_MIPI_GPIO4
3	NC	23	CSI0_MIPI_RXN3
4	CSI_MIPI_I2C2_SDA	24	接地
5	CSI0_MIPI_RXCLKP	25	NC
6	CSI_MIPI_GPIO0	26	NC
7	CSI0_MIPI_RXCLKN	27	NC
8	CSI_MIPI_GPIO1	28	NC
9	CSI0_MIPI_RXP0	29	NC

表 4-4. CSI 摄像头连接器 (J1) 引脚排列 (续)

10	CSI_REFCLK	30	VCC_3V3_SYS
11	CSI0_MIPI_RXN0	31	NC
12	接地	32	VCC_3V3_SYS
13	CSI0_MIPI_RXP1	33	NC
14	CSI_MIPI_RSTz	34	VCC_3V3_SYS
15	CSI0_MIPI_RXN1	35	NC
16	接地	36	VCC_3V3_SYS
17	CSI0_MIPI_RXP2	37	NC
18	CSI_MIPI_GPIO2	38	VCC_CSI_IO
19	CSI0_MIPI_RXN2	39	NC
20	CSI_MIPI_GPIO3	40	VCC_CSI_IO

4.5.4 音频编解码器接口

AM62A 低功耗 SK EVM 包含 TI 的 TLV320AIC3106 立体声音频编解码器，可通过 McASP1 信号组与 AM62A 连接。

TLV320AIC3106 是一款低功耗立体声音频编解码器，具有立体声耳机放大器以及在单端或全差分配置下可编程的多个输入和输出。TLV320AIC3106 的录音路径包含集成式麦克风偏置、数控立体声麦克风前置放大器和自动增益控制 (AGC)，并在多个模拟输入中提供混频器/多路复用器功能。立体声音频 DAC 支持 8kHz 至 96kHz 的采样率。

提供了 1 个标准 3.5mm TRRS 音频插孔连接器 (J14) (制造商器件型号为 SJ-43514)，用于 MIC IN 和耳机输出。音频编解码器的线路输入端接至测试点。

编解码器可以通过 I2C 进行配置，器件地址设置为 0x1B。

音频编解码器的控制器时钟输入 MCLK 通过 12.288MHz 振荡器提供。音频串行数据总线位时钟 (BCLK) 和音频串行数据总线输入和输出 (DIN 和 DOUT) 通过多路复用器/多路信号分离器连接到 SoC 的 MCASP1_AXR0 和 MCASP1_AXR2。RESETSTATz 和源自 IO 扩展器的 GPIO 的与运算输出用于重置音频编解码器。

TLV320AIC3106 由 3.3V 模拟电源、1.8V 数字核心电源和 3.3V 数字 I/O 电源供电。

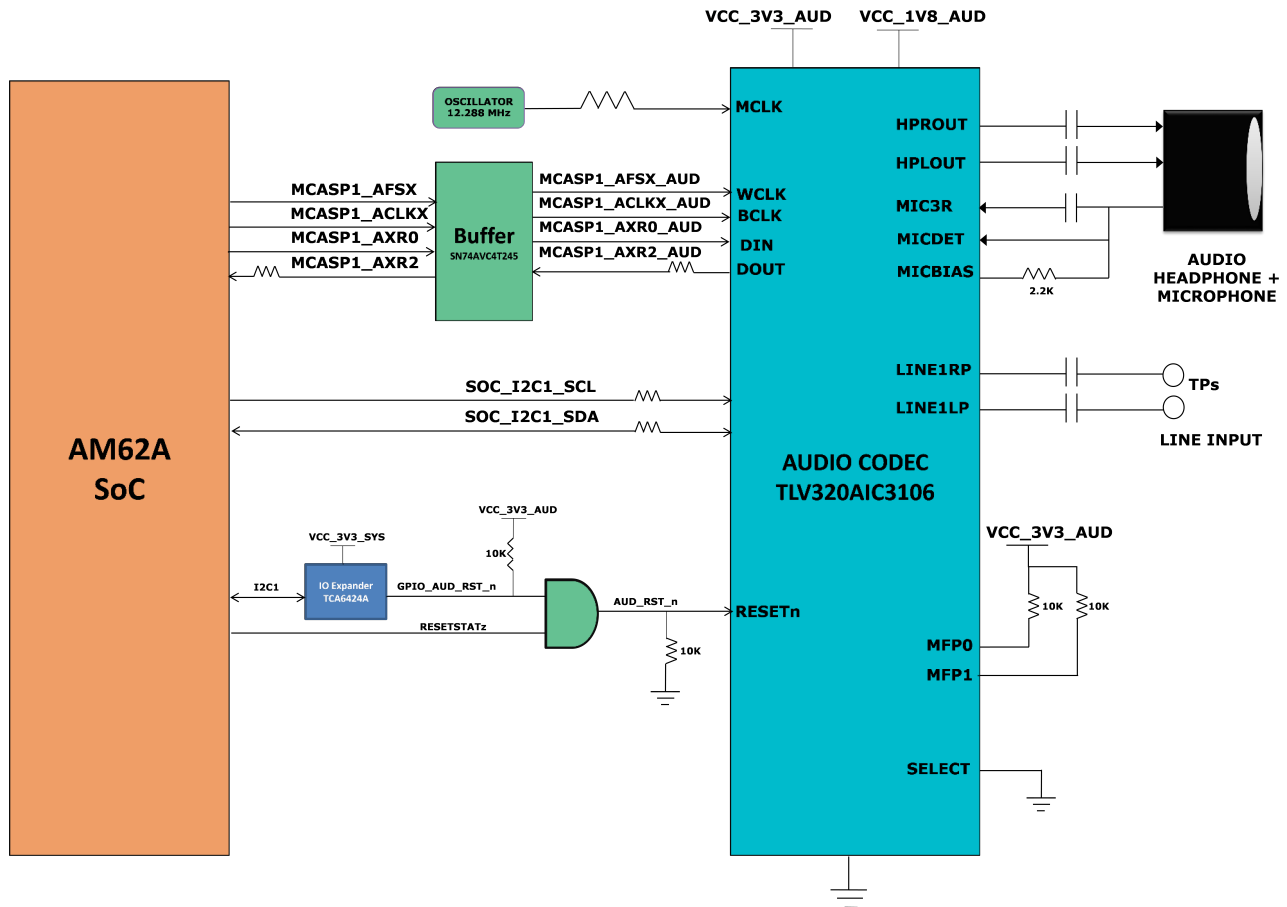


图 4-13. 音频编解码器接口方框图

4.5.5 HDMI 显示接口

该 SKEVM 使用 AM62A SoC 的 DSS (显示子系统) 接口通过标准 Type-A 连接器提供 HDMI 接口。该 SKEVM 采用 Lattice Semiconductor 的 SiI9022A HDMI 发送器, 可将 24 位并行 RGB DSS 输出流以及 McASP1 信号转换为符合 HDMI 标准的数字音频和视频信号。

使用的数据映射格式为 RGB888。数据总线宽度为 24 位。

为了使用 SiI9022A, SoC 需要设置器件。这通过 SoC 和 SiI9022A 之间的 I2C1 接口来完成。连接到 HDMI 发送器的 SoC_I2C1 实例访问兼容模式寄存器、TPI 寄存器和 CPI 寄存器。音频数据通过 McASP1 实例从 SoC 发送到 HDMI 发送器。HDMI_I2C 总线访问所连接灌电流器件上的 EDID 和 HDCP 数据。

TMDS 差分数据对连同来自发送器的差分时钟信号通过 HDMI ESD 器件 (制造商器件型号为 TPD12S016PWR) 连接到 HDMI 连接器, 该器件还充当负载开关以限制从板 5V 电源提供给 HDMI 连接器的电流。

HDMI 成帧器由 3.3V 板 IO 电源供电, 而 AVCC 和 DVCC 电源由专用 LDO 以 1.2V 电压供电。

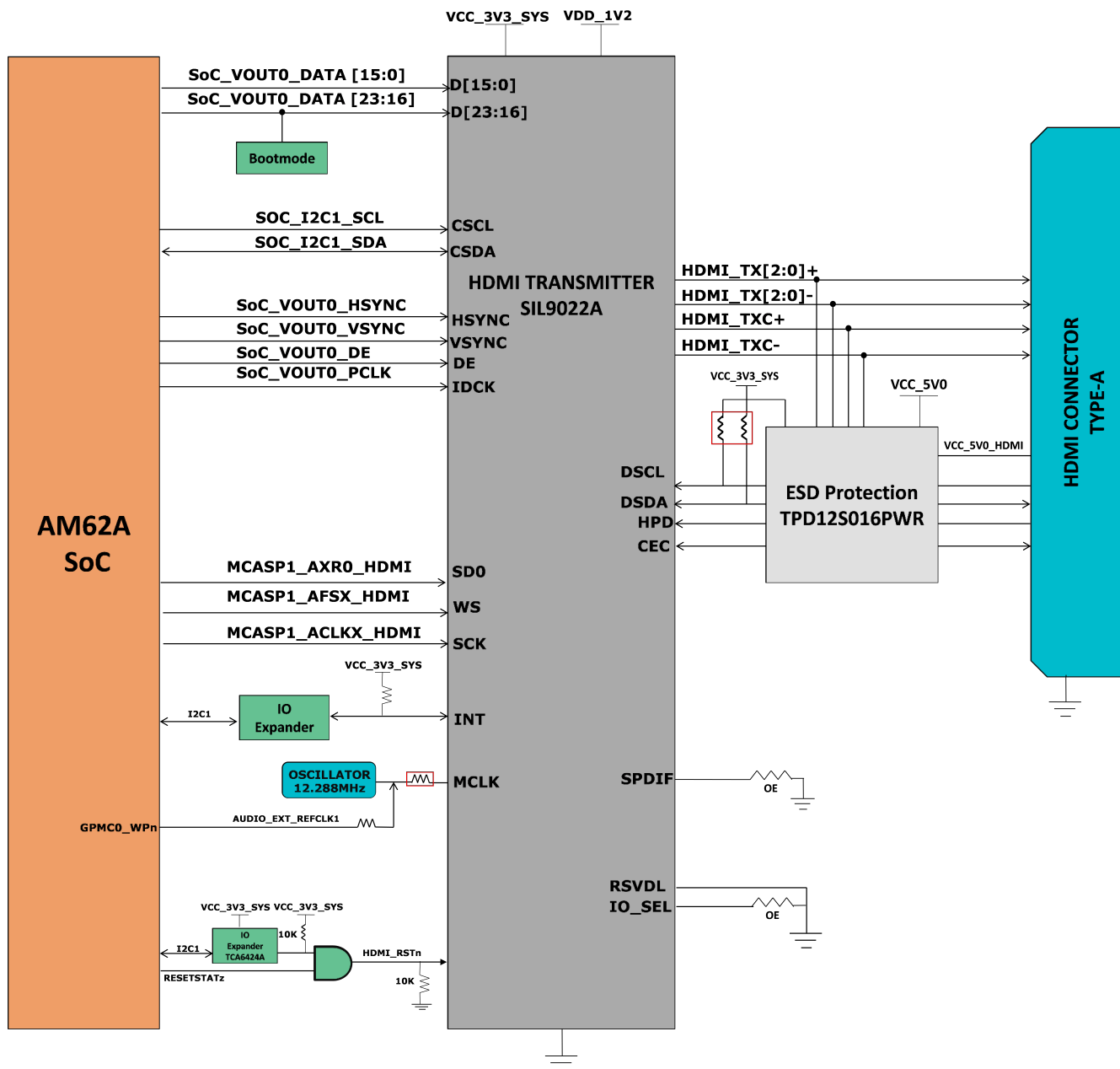


图 4-14. HDMI 接口方框图

4.5.6 JTAG 接口

AM62A 低功耗 SK EVM 板包含 XDS110 类板载仿真。该仿真器的连接使用 USB 2.0 micro-B 接头，该电路用作总线供电 USB 器件。来自连接器的 VBUS 电源用于为仿真电路供电，这样即使在断开 SKEVM 电源时与仿真器的连接也不会断开。使用电压转换缓冲器将 XDS110 电路与 SKEVM 的其余部分相隔离。

在 SKEVM 上，可以选择通过一个 20 引脚标准 JTAG cTI 接头 J19 提供一个 JTAG 接口。这样用户就可连接外部 JTAG 仿真器电缆。使用电压转换缓冲器将 cTI 接头的 JTAG 信号与 SKEVM 的其余部分相隔离。XDS110 部分和 cTI 接头部分的电压转换器输出进行多路复用并连接到 AM62A JTAG 接口。如果使用自动存在检测电路检测到与 cTI 20 引脚 JTAG 连接器的连接，则多路复用器会将来自 cTI 连接器的 20 引脚信号路由到 AM62A SoC，而不是板载仿真电路。

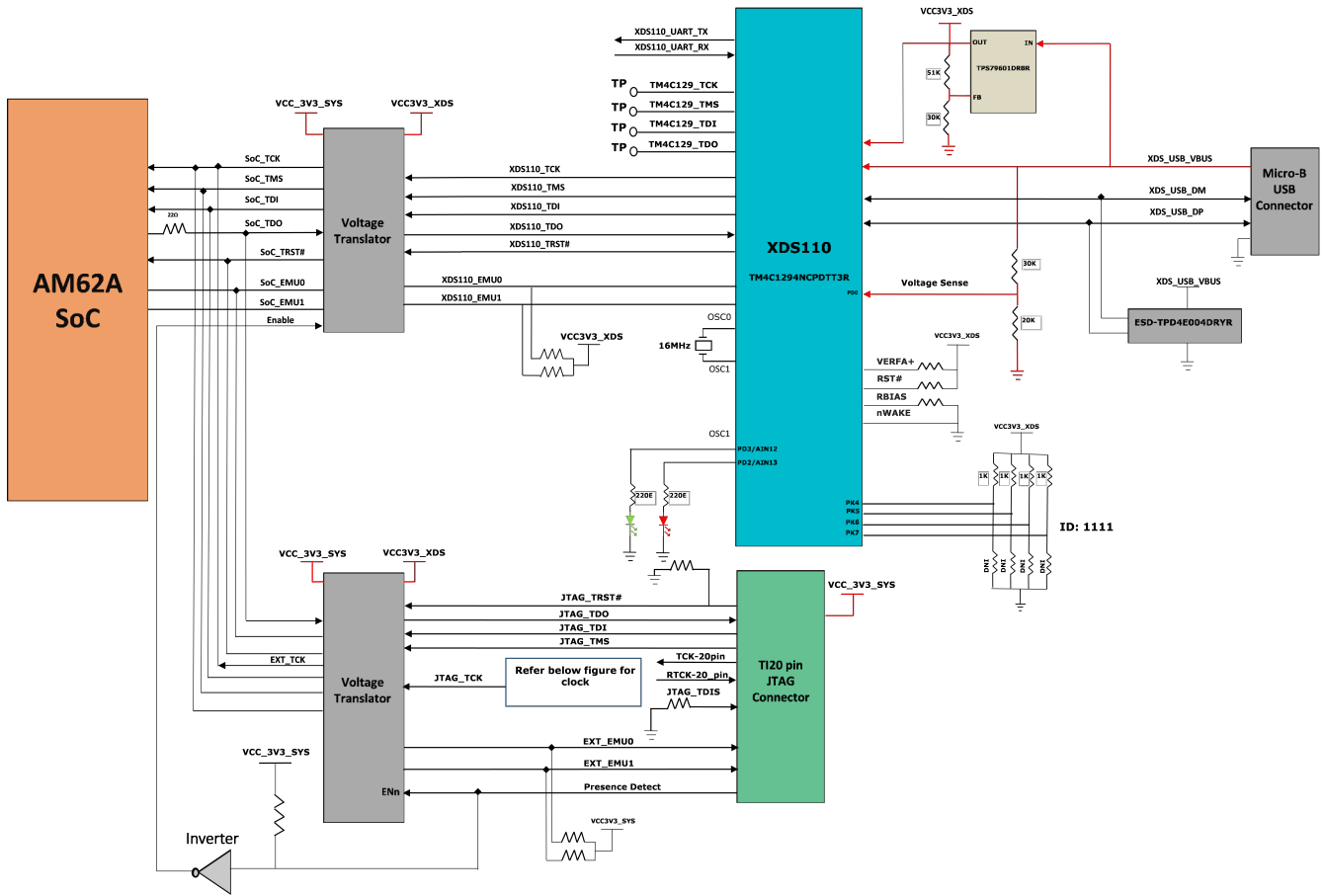


图 4-15. JTAG 接口方框图

下表给出了 cTI 20 引脚 JTAG 连接器的引脚排列。为 USB 信号提供 ESD 保护 (器件型号 TPD4E004) , 以便将 ESD 电流脉冲引向 VCC 或 GND。TPD4E004 可为高达 ±15kV 的人体放电模型 (HBM) ESD 脉冲 (在 IEC 61000-4-2 中指定) 提供保护, 并提供 ±8kV 接触放电和 ±12kV 空气间隙放电。

表 4-5. JTAG 连接器 (J19) 引脚排列

引脚编号	信号
1	JTAG_TMS
2	JTAG_TRST#
3	JTAG_TDI
4	JTAG_TDIS
5	VCC_3V3_SYS
6	NC
7	JTAG_TDO
8	SEL_XDS110_INV
9	JTAG_cTI_RTCK
10	DGND
11	JTAG_cTI_TCK
12	DGND
13	JTAG_EMU0
14	JTAG_EMU1
15	JTAG_EMU_RSTn
16	DGND
17	NC

表 4-5. JTAG 连接器 (J19) 引脚排列 (续)

18	NC
19	NC
20	DGND

4.5.7 测试自动化接头

AM62A 低功耗 SK EVM 具有一个 40 引脚测试自动化接头 (FH12A-40S-0.5SH)，使外部控制器能够执行一些基本操作，例如断电、POR、热复位、引导模式控制等。

测试自动化电路由专用常开稳压器 (制造商器件型号为 TPS62177DQCR) 生成的 3.3V 电源供电。SoC 的 I2C1 实例连接到测试自动化接头。测试自动化接头的另一个 I2C 实例 (BOOTMODE_I2C) 连接到 24 位 I2C 引导模式 IO 扩展器 (制造商器件型号为 TCA6424ARGJR)，以控制 AM62A SoC 的引导模式。

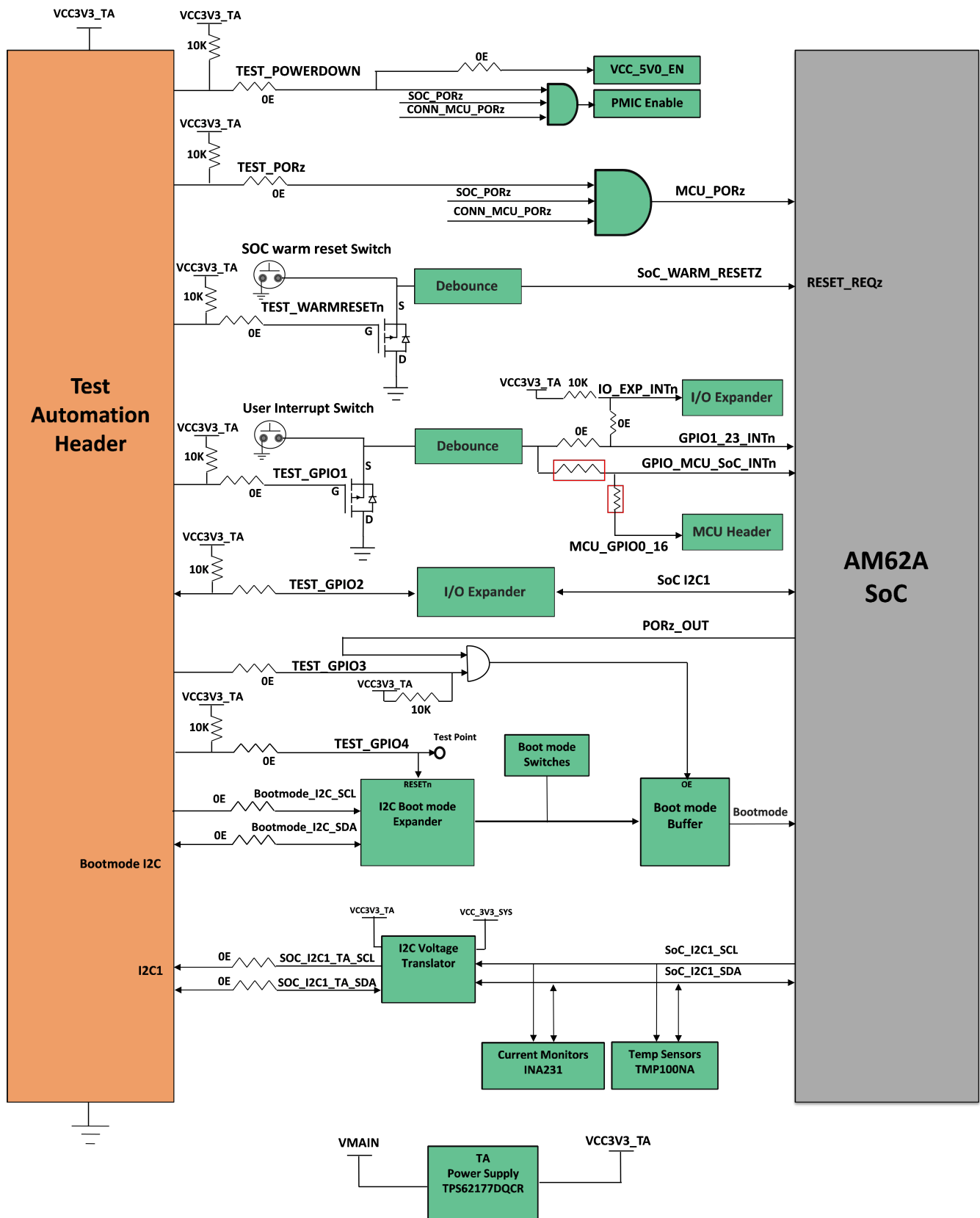


图 4-16. 测试自动化接口方框图

测试自动化电路具有电压转换电路，使控制器与 AM62A 使用的 IO 电压相隔离。用户可以使用 DIP 开关或测试自动化接头（通过 I2C IO 扩展器）控制 AM62A 的引导模式。引导模式缓冲器用于隔离通过 DIP 开关或 I2C IO 扩展器驱动的引导模式控制。可以使用板上的两个 8 位 DIP 开关来设置引导模式，在开关设置到“ON”位置时会将上拉电阻器连接到缓冲器的输出，在开关设置到“OFF”位置时会将较弱的下拉电阻器连接到缓冲器的输出。缓冲器输出连接到 AM62A SoC 上的引导模式引脚，在复位周期中需要引导模式时启用该输出。

当通过测试自动化接头设置引导模式时，会在 I2C IO 扩展器输出端设置所需的开关值，这会覆盖 DIP 开关值，以便为 SoC 提供所需的引导值。用于引导模式的引脚还具有其他功能，在正常运行期间通过禁用引导模式缓冲器来隔离这些功能。

来自测试自动化接头的断电信号指示 SKEVM 将板上的所有电源轨（专用电源除外）断电。类似地，PORZn 信号为 SoC 提供硬复位，WARM_RESETn 为 SoC 提供热复位。

引脚编号	信号	IO 方向	引脚编号	信号	IO 方向
1	VCC3V3_TA	电源	21	NC	不适用
2	VCC3V3_TA	电源	22	NC	不适用
3	VCC3V3_TA	电源	23	NC	不适用
4	NC	不适用	24	NC	不适用
5	NC	不适用	25	DGND	电源
6	NC	不适用	26	TEST_POWERDOWN	输入
7	DGND	电源	27	TEST_PORZn	输入
8	NC	不适用	28	TEST_WARMRESETn	输入
9	NC	不适用	29	NC	不适用
10	NC	不适用	30	TEST_GPIO1	输入
11	NC	不适用	31	TEST_GPIO2	双向
12	NC	不适用	32	TEST_GPIO3	输入
13	NC	不适用	33	TEST_GPIO4	输入
14	NC	不适用	34	DGND	电源
15	NC	不适用	35	NC	不适用
16	DGND	电源	36	SoC_I2C1_TA_SCL	双向
17	NC	不适用	37	BOOTMODE_I2C_SCL	双向
18	NC	不适用	38	SoC_I2C1_TA_SDA	双向
19	NC	不适用	39	BOOTMODE_I2C_SDA	双向
20	NC	不适用	40	DGND	电源

4.5.8 UART 接口

SoC 的四个 UART 端口（MCU UART0、WKUP UART0、SOC UART0 和 SOC UART1）与 FTDI 桥接器 FT4232HL 相连以实现 UART 转 USB 功能，然后端接在板载 USB Micro-B 连接器（J17）上。当使用 USB 电缆将 AM62A 低功耗 SK EVM 连接到主机时，计算机能够建立一个可与任何终端仿真应用程序一起使用的虚拟 COM 端口。FT4232HL 器件由总线供电。

由于这些电路由 USB 总线供电，因此在移除 SKEVM 电源时与 COM 端口的连接不会中断。

表 4-6. UART 接口

UART 端口	USB 转 UART 桥接器	USB 连接器	COM 端口
SOC_UART0	FT4232HL	J17	COM
SOC_UART1			COM2
WKUP_UART0			COM3
MCU_UART0			COM4

FT4232 芯片被配置为使用与其连接的外部 SPI EEPROM 中的配置文件在“单芯片 USB 转四通道 UART”模式下运行。EEPROM (93LC46B) 支持 1Mb/s 的时钟速率。EEPROM 可使用 FTDI 网站上提供的称为 FT_PROG 的实用程序通过 USB 进行电路内编程。FT_PROG 也用于对板序列号进行编程，以便在一个或多个板卡连接到计算机时，用户可以通过板序列号识别连接的 COM 端口。

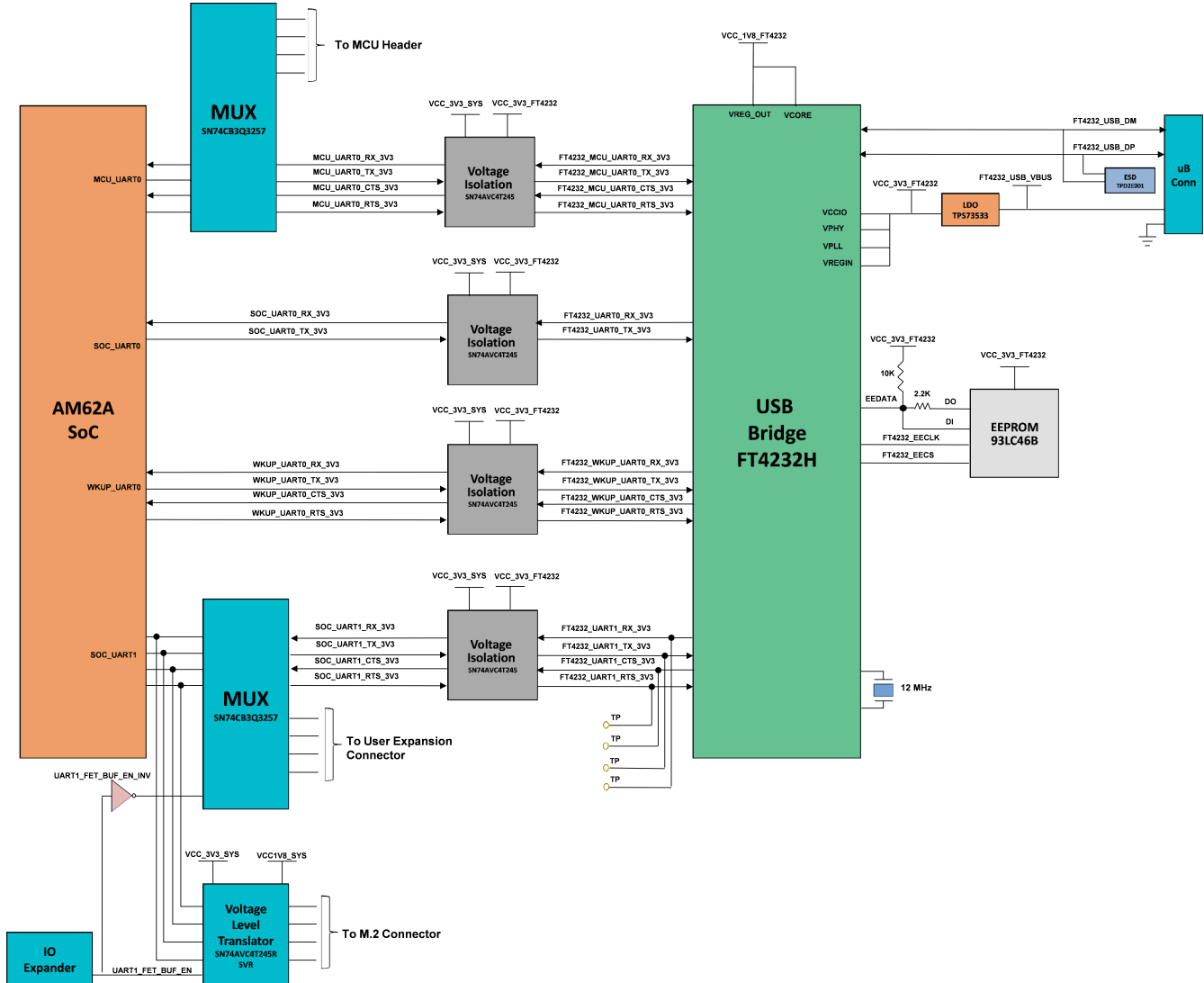


图 4-17. UART 接口方框图

4.5.9 USB 接口

4.5.9.1 USB 2.0 Type-A 接口

USB 2.0 数据线从 Type-A 连接器 J7 连接到 AM62A SoC 的 USB1 接口，以提供 USB 高速/全速通信。通过电阻分压网络为 SoC 提供 USB1_VBUS，以支持 (5V-30V) VBUS 运行。SoC 的 USB1_DRVVBUS 连接到负载开关 (制造商器件型号为 TPD3S014DBVR) 的使能引脚，以便板载 5V 电源可以为 VBUS 供电。

在 USB 数据线上提供了制造商器件型号为 DLW21SZ900HQ2B 的共模扼流圈，以降低 EMI/EMC。从 Type-A 连接器引出的 USB 数据线也连接到限流负载开关和 ESD 保护 IC (制造商器件型号为 TPD3S014DBVR)。该开关将电流限制为 500mA，并消除高于 IEC 61000-4-2 中规定的最高水平的 ESD 冲击。

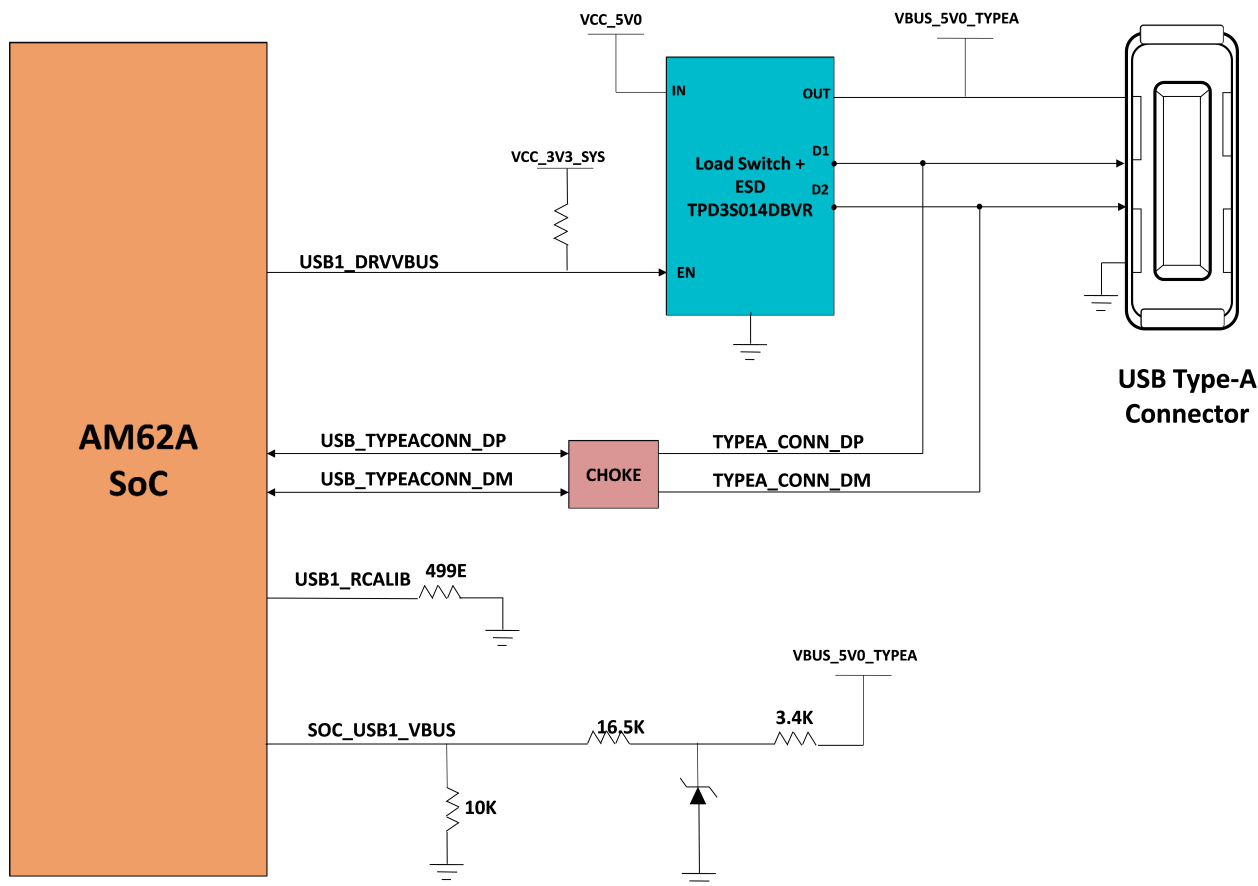


图 4-18. USB Type-A 接口方框图

4.5.9.2 USB 2.0 Type-C 接口

在 SKEVM 上，通过 USB Type-C 连接器 J15 (制造商器件型号为 2012670005) 提供 USB 2.0 接口，支持高达 480Mbps 的数据速率。J15 可用于数据通信，也可用作电源连接器，以向低功耗 SK EVM 提供电源。该连接器使用 PD 控制器 TPS65988DHRSHR IC 配置为 DRP 端口。因此它可以用作主机或设备。端口的角色取决于连接器上连接的器件的类型及其灌电流或拉电流能力。当端口用作 DFP 时，它可以拉取高达 5V (500mA) 的电压。

从 J15 引出的 USB 2.0 数据线带有扼流圈和 ESD 保护器件。通过电阻分压器网络为 SoC 提供 USB0_VBUS，以支持 (5V-30V) VBUS 运行。

在 USB 数据线上提供了制造商器件型号为 DLW21SZ900HQ2B 的共模扼流圈，以降低 EMI/EMC。包含器件型号为 ESD122DMXR 的 ESD 保护器件，以消除对 USB 2.0 DP/DM 信号的 ESD 冲击。CC 信号上包含器件型号为 TPD1E01B04DPLT 的 ESD 保护器件，Type-C 连接器 J15 的 VBUS 电源轨包含 TVS2200DRVR IC，以消除 ESD 冲击。

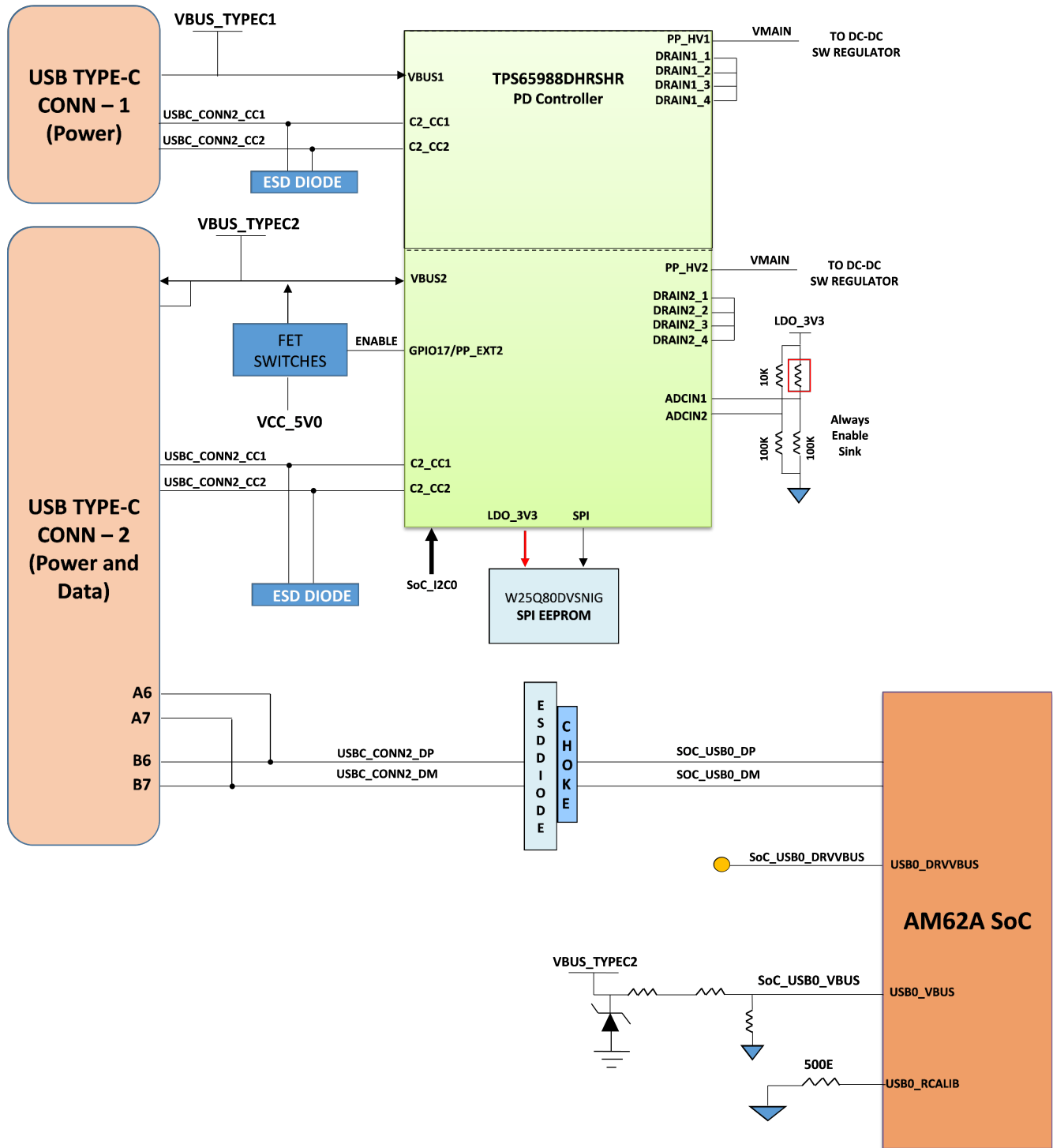


图 4-19. USB 2.0 Type-C 接口方框图

4.5.10 存储器接口

4.5.10.1 LPDDR4 接口

AM62A 低功耗 SK EVM 包含 Micron 的 (MT53E2G32D4DE-046) 双列双芯片 4GB、32 位宽 LPDDR4 存储器，支持高达 4266Mb/s 的数据速率。LPDDR4 存储器以最佳方式放置并路由到 SoC 的 DDR0 组，以支持点对点通信。

LPDDR4 存储器的内核电源需要 1.8V 电压，因此可降低功耗需求。I/O 由 PMIC 的 1.1V 电源输出供电。由 AM62A SoC 控制的 LPDDR4 复位（低电平有效）被下拉以设置默认有效状态。还提供了安装上拉电阻器的配置。

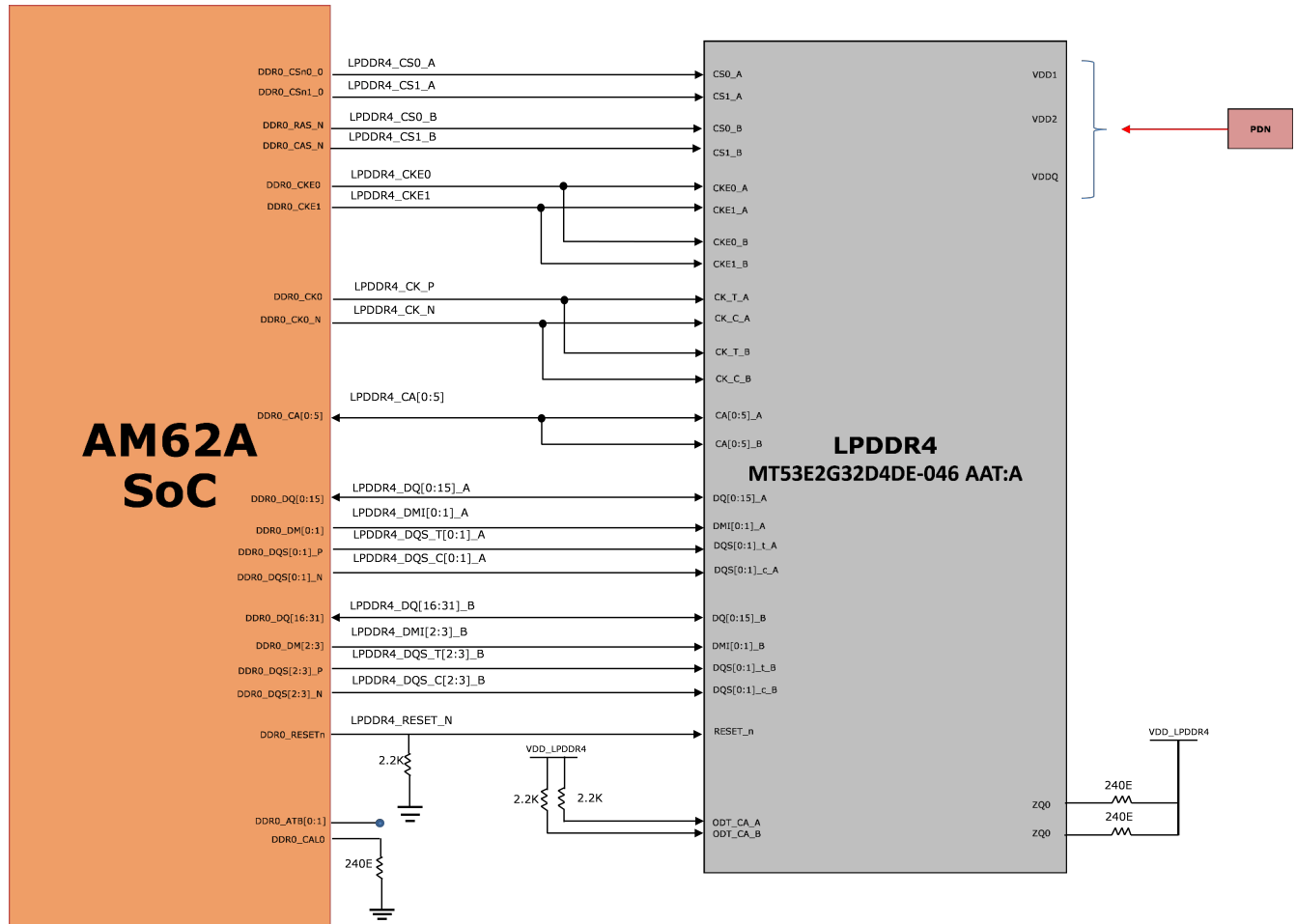


图 4-20. LPDDR4 接口方框图

4.5.10.2 OSPI 接口

AM62A 低功耗 SK EVM 板具有一个 Cypress 1Gb OSPI 存储器器件（器件型号为 W35N01JWTBAG），该器件连接到 AM62A SoC 的 OSPI0 接口。OSPI 接口支持单倍和双倍数据速率，时钟速度高达 166MHz STR 和 120MHz DTR。

OSPI 和 QSPI 实现方式：为 DATA[7:0]、DQS、INT# 和 CLK 信号提供了 0 欧姆电阻器。在 DATA[7:0] 上提供了安装外部上拉电阻器的空间，以防止总线悬空。也为 OSPI 存储器提供了空间，以供安装 QSPI 存储器或 OSPI 存储器。如果要安装 QSPI 闪存，则可以移除为引脚 OSPI_DATA[4:7] 提供的 0 欧姆串联电阻器。

复位：OSPI 闪存的复位端连接至一个电路，该电路对来自 AM62A SoC 的 RESETSTATz 和来自 SoC 的 GPIO_OSPI_RSTn 信号进行与运算。在 GPIO_OSPI_RSTn 上提供了一个上拉电阻器来设置默认有效状态。

电源：OSPI 闪存的 VCC 和 VCCQ 引脚均通过板载 1.8V 系统电源供电。OSPI I/O 组由 SoC 的 VDDSHV1 域供电，并且还连接到 1.8V 系统电源。

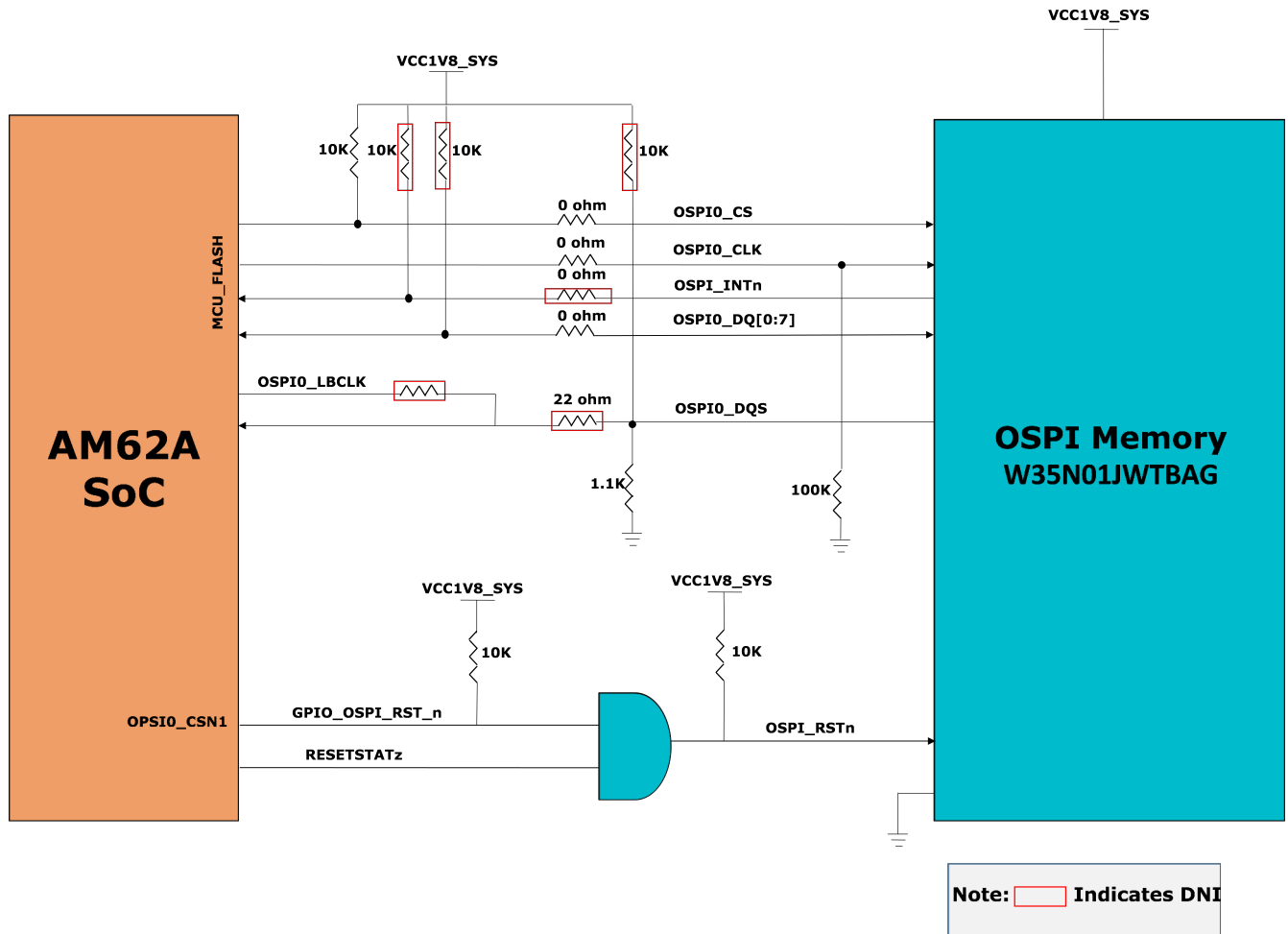


图 4-21. OSPI 接口方框图

4.5.10.3 MMC 接口

AM62A SoC 具有三个 MMC 端口 (MMC0、MMC1 和 MMC2)。MMC0 连接到 eMMC、MMC1 连接到 Micro SD 卡连接器，MMC2 端接到用于 M.2 规格 Wi-Fi 和 BT 模块接口的连接器。

4.5.10.3.1 MMC0 - eMMC 接口

该 SKEVM 板包含 Micron 的 16GB eMMC 闪存 (器件型号为 MTFC16GAPALBH-IT)，该闪存连接到 AM62A SoC 的 MMC0 端口。

该闪存连接到 MMC0 接口的 8 个位，支持高达 200MHz 的 HS400 双倍数据速率。该 Micron eMMC 是一款包含一个多媒体卡 (MMC) 接口和一个与非门闪存器件的通信和海量数据存储器件。DAT[7:1] 上提供了安装外部上拉电阻器的选项以防止总线悬空，并为靠近 SoC 焊盘的 CLK 信号提供了串联电阻器以匹配 PCB 的特性阻抗。

eMMC 器件需要两个电源，即为与非门存储器供电的 3.3V 电源和为 eMMC 接口供电的 1.8V 电源。SoC 的 MMC0 接口由 VDDSHV4 电源域 (连接到 1.8V IO 电源) 供电。

eMMC 器件需要来自主机的低电平有效复位。默认情况下，RST_n 信号在器件中被暂时禁用。主机必须将 ECSD 寄存器字节 162 位 [1:0] 设置为 0x1 以启用该功能，然后主机才能使用该功能。通过对 SoC 的 RESETSTATz 和 IO 扩展器的 GPIO 进行与运算来提供外部复位。在 GPIO 引脚上提供了一个上拉电阻器，用于设置默认有效状态。

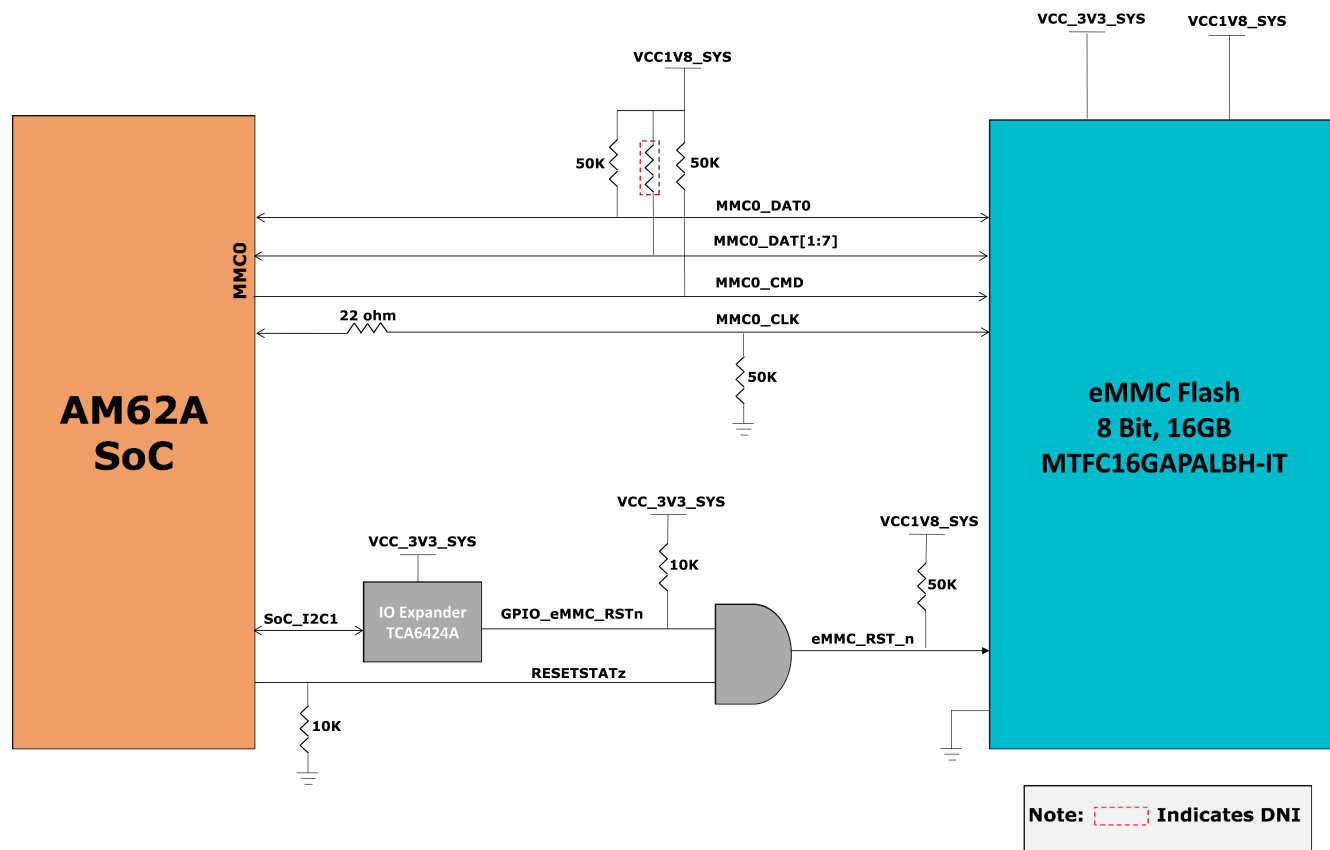


图 4-22. EMMC 接口方框图

4.5.10.3.2 MMC1 - Micro SD 接口

SKEVM 板提供了一个 micro SD 卡接口，连接到 AM62A SoC 的 MMC1 端口。Micro SD 卡插槽 (制造商器件型号为 MEM2051-00-195-00-A) 用于支持该连接。支持 UHS1 操作，包括 1.8V 和 3.3V 的 IO 操作。Micro SD 卡接口默认设置为在 SD 模式下运行。对于高速卡，SoC 的 ROM 代码会尝试找到卡和控制器能够支持，然后通过 VSEL_SD_SOC 信号转换到 1.8V 的最快速度。

使用一个负载开关 (制造商器件型号为 TPS22918DBVR) 来提供 SD 卡连接器电源，可以通过对 RESESTATz 的输出、PORz_OUT 和 IO 扩展器的 GPIO 进行与运算来控制该开关。

为数据、时钟和命令信号提供了器件型号为 TPD6E001RSE 的 ESD 保护器件。TPD6E001RSE 是线路终止器件，集成了 TVS 二极管，提供系统级 IEC 61000-4-2 ESD 保护、± 8kV 接触放电和 ± 15kV 空气间隙放电。

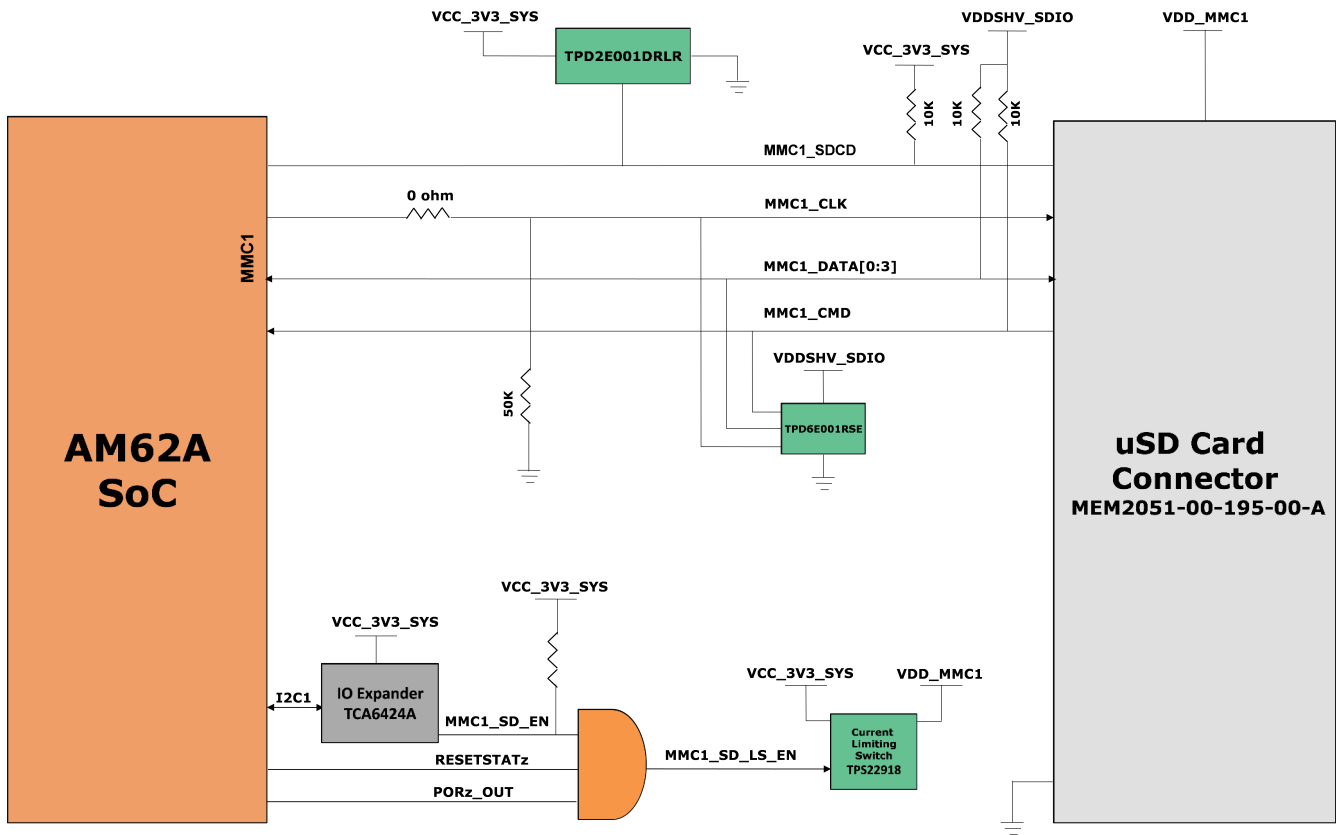


图 4-23. Micro SD 接口方框图

4.5.10.3.3 MMC2 - M.2 Key E 接口

AM62A 低功耗 SK EVM 具有一个 M.2 Key E 接口，用于通过缓冲器连接已连接到 MMC2、UART2 实例和 McASP1 接口的 WiFi BT 模块。这可用于通过支持工业温度等级的天线连接 Wi-Fi、双频带、2.4 和 5GHz 模块。M.2 配备了 MMC2 接口的 4 位 IO，支持 IEEE 标准 802.11a/b/g 数据。M.2 连接器可以连接到可提供高吞吐量和扩展范围以及 Wi-Fi 和蓝牙共存的模块，从而实现低功耗设计。

M.2 连接器配备 3.3V 板载电源，以满足连接模块的电源要求。SoC 的 MMC2 接口由 VDDSHV6 电源域 (连接到 1.8V IO 电源) 供电。

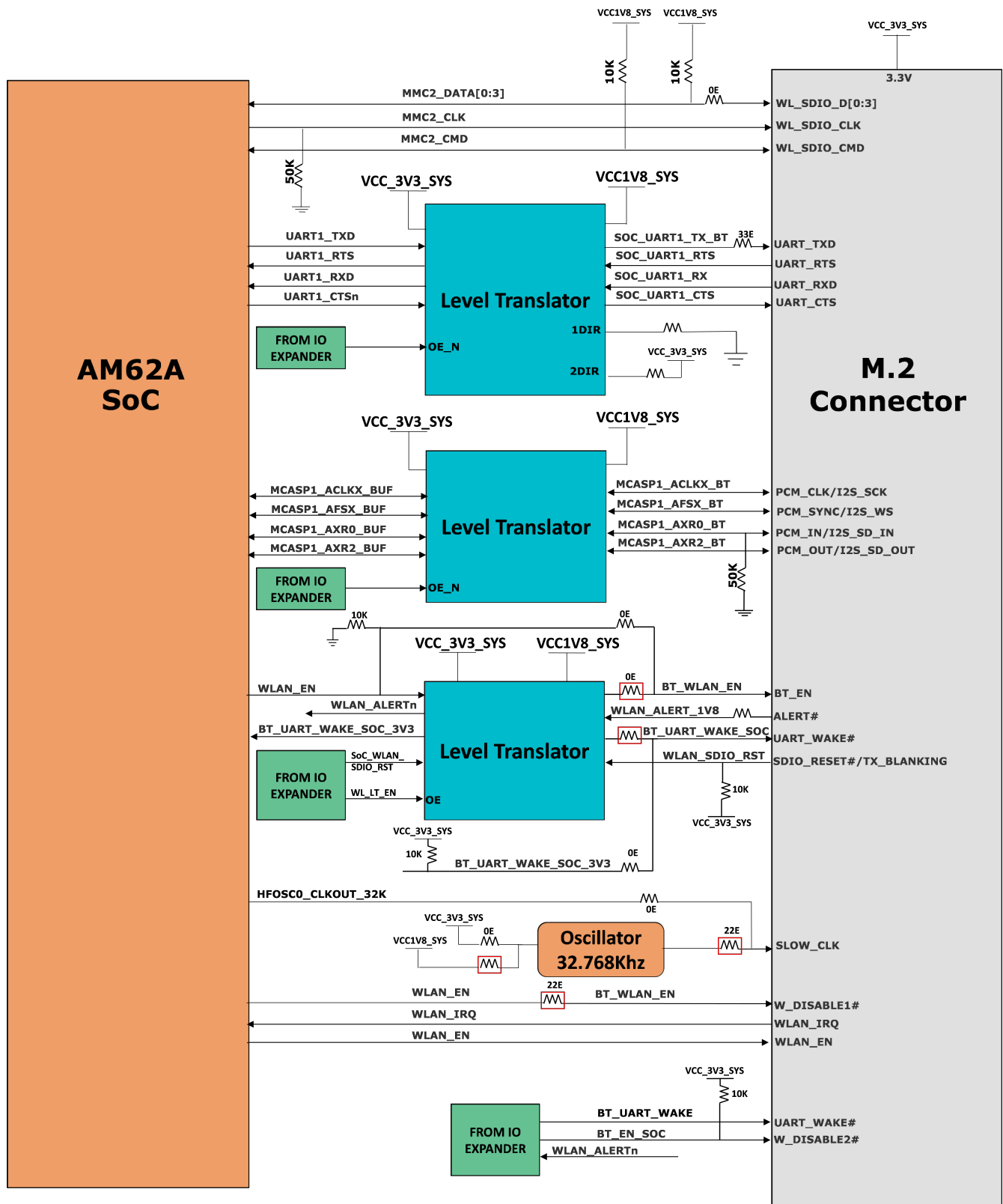


图 4-24. M.2 Key E 接口方框图

4.5.10.4 电路板 ID EEPROM

AM62A 低功耗 SK EVM 板可通过存储在板载 EEPROM 上的版本和序列号数据进行远程识别。

Microchip 的电路板 ID 存储器 AT24C512C-MAHM-T 连接到 SoC 的 I2C0 端口，配置为响应地址 0x51，并编入了接头说明。EEPROM 的 I2C 地址可以修改，方法是将 A0 引脚驱动为高电平并将 A1 和 A2 引脚驱动为低电平。存储器的前 259 个字节使用每个板的标识信息进行了编程。剩余的 65277 个字节可供用户进行数据或代码存储。

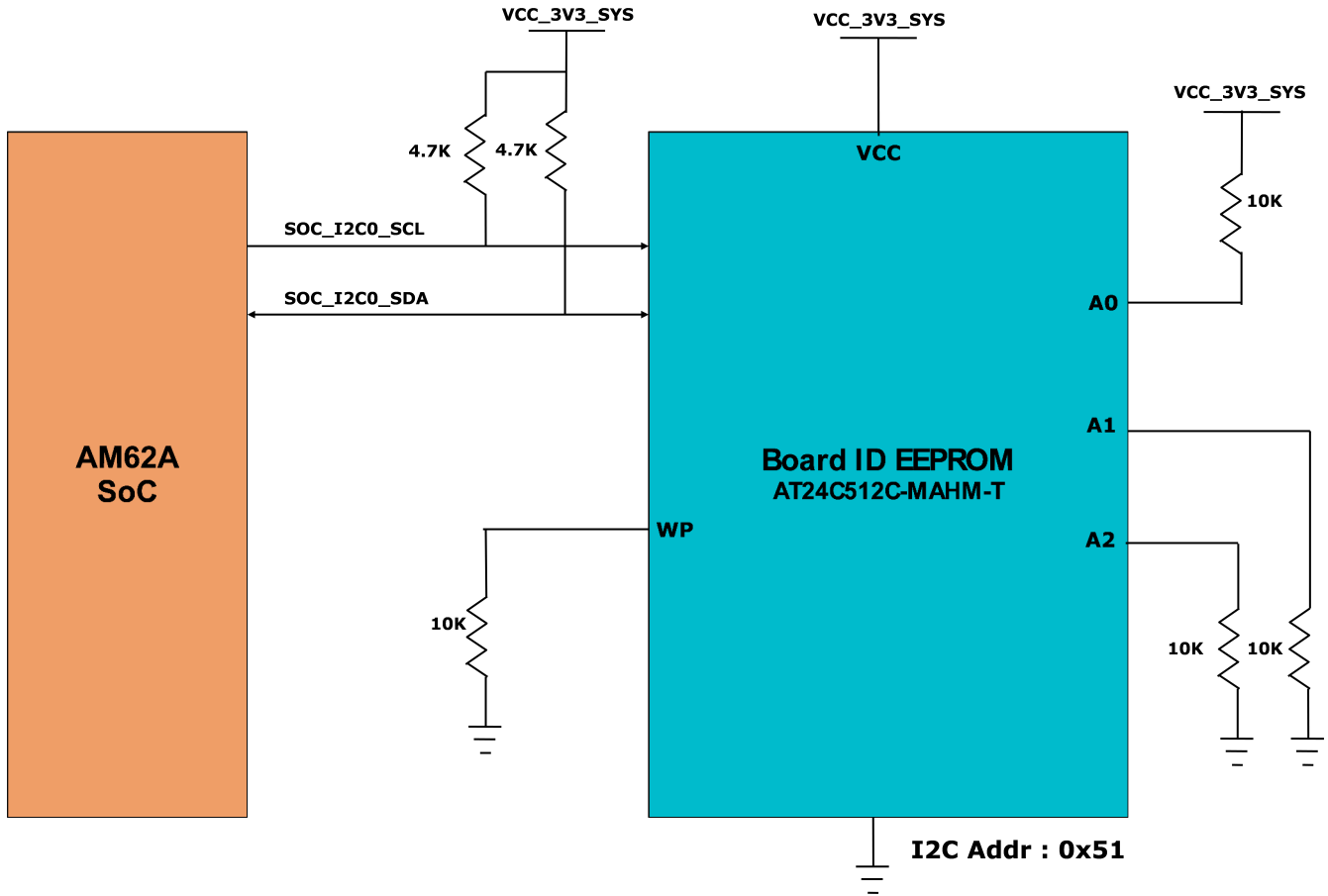


图 4-25. 电路板 ID EEPROM 方框图

4.5.11 以太网接口

AM62A 低功耗 SK EVM 为外部通信提供两个速度为 1 千兆位/秒的以太网端口。

AM62A SoC 的 RGMII1 和 RGMII2 千兆位以太网 CPSW 端口连接到板载 PHY 收发器 DP83867。

CPSW_RGMII1 和 CPSW_RGMII2 端口共享一个通用 MDIO 总线与外部 PHY 收发器进行通信。

备注

E1 和 E2 版本 EVM 中的 RGMII2 模块化连接器已取消。

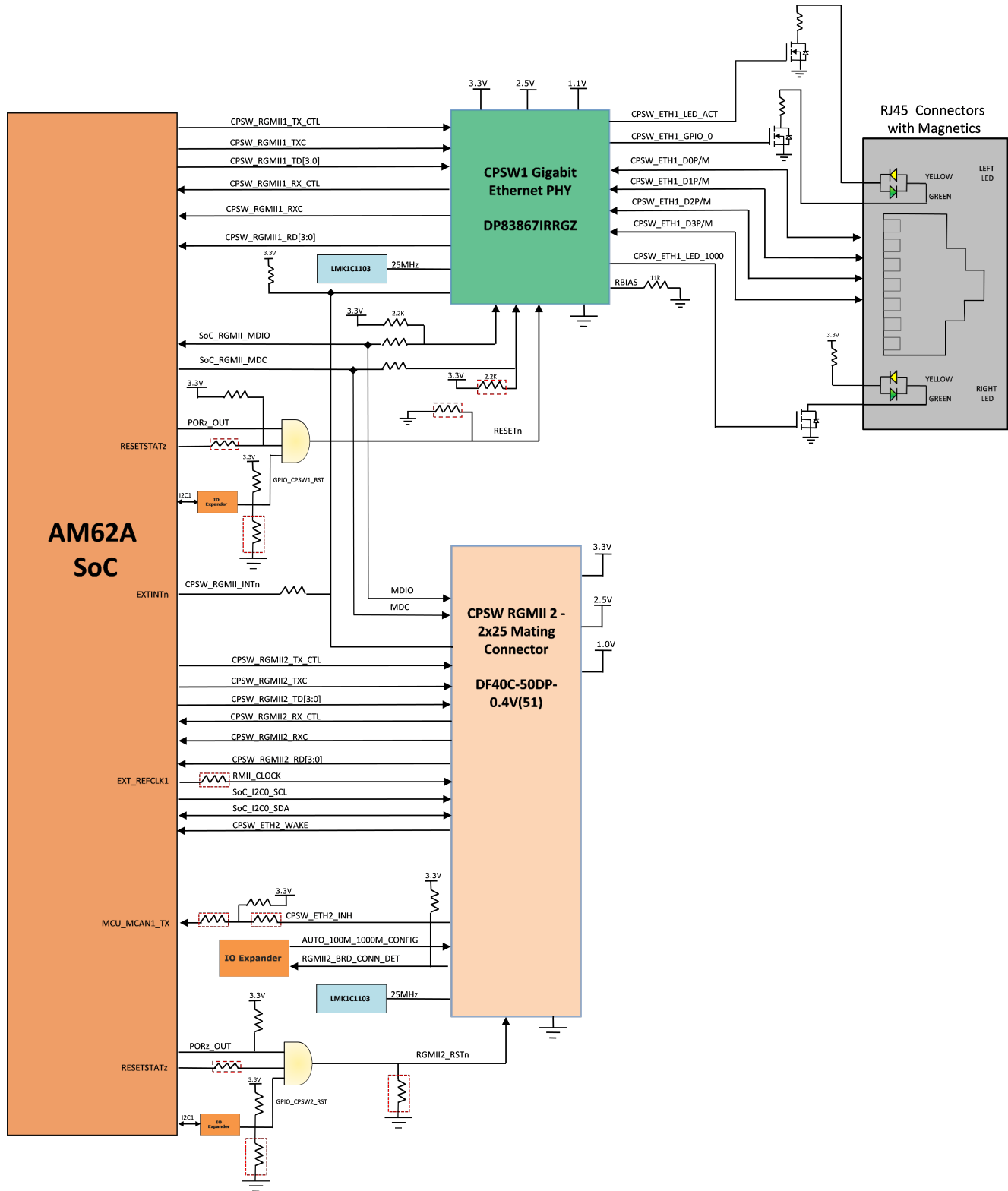


图 4-26. 以太网接口方框图 - Rev E1 和 E2

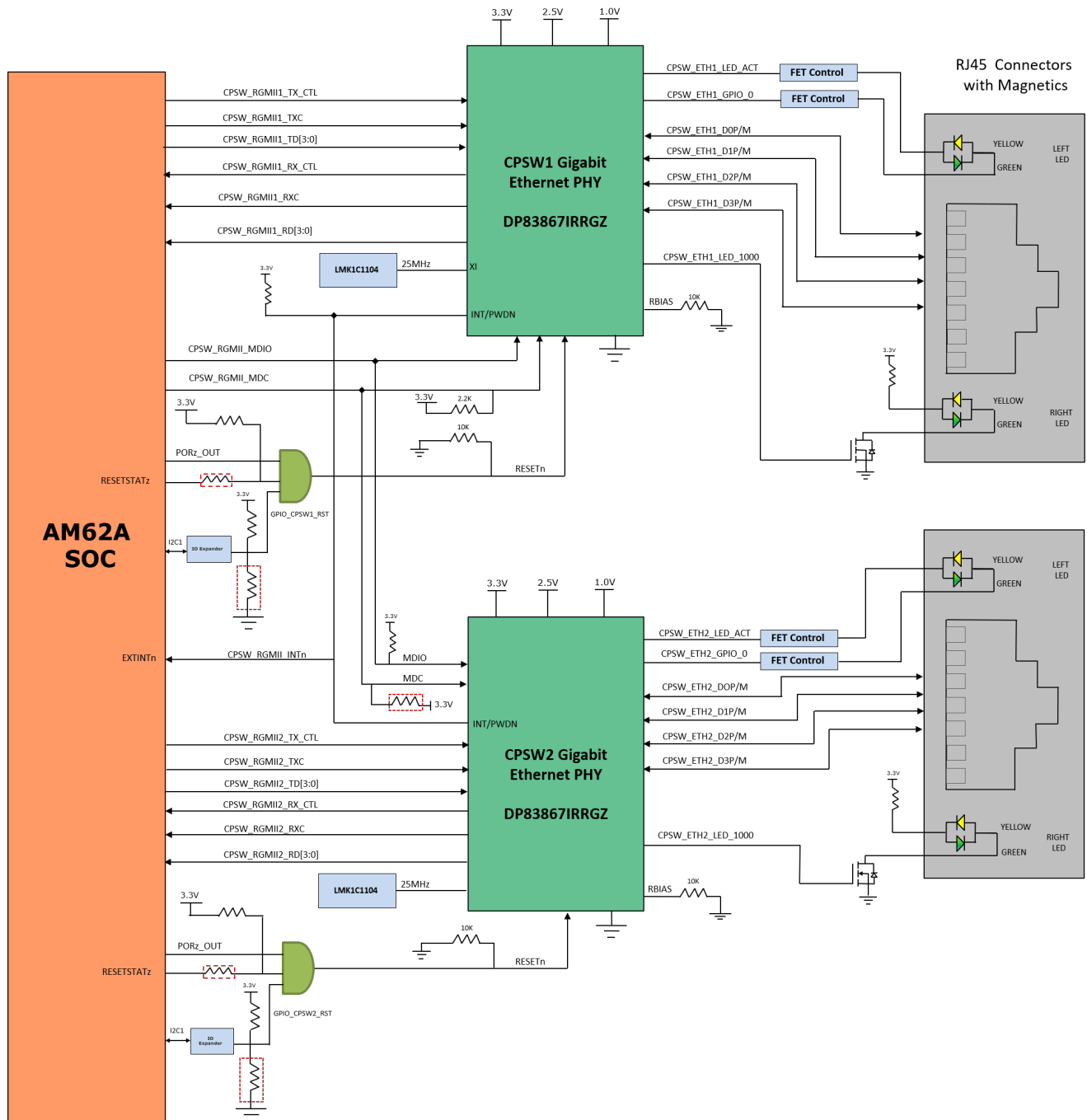


图 4-27. 以太网接口方框图 - Rev E3 和 A

4.5.11.1 CPSW 以太网 PHY 默认配置

DP83867 的默认配置是通过 PHY 特定引脚上的多个电阻器上拉和下拉值确定的。根据安装的值，每个配置引脚可设置为四种模式之一。AM62A 低功耗 SK EVM 采用支持 RGMII 接口的 48 引脚 QFN 封装。

DP83867 PHY 使用基于电阻器搭接的四级配置，可生成四个不同的电压范围。电阻器与 RX 数据和控制引脚相连，这些引脚通常由 PHY 驱动，是处理器的输入。每种模式的电压范围如下所示：

模式 1 - 0V 至 0.3V

模式 2 - 0.462V 到 0.6303V

模式 3 - 0.7425V 至 0.9372V

模式 4 - 2.2902V 至 2.9304V

在所有配置引脚 (LED_0 除外) 上提供了上拉和下拉电阻器空间。LED_0 用于镜像启用, 默认情况下设为模式 1, 模式 4 不适用, 模式 2、模式 3 选项不能满足要求。PHY 绑定了电阻器, 以实现以下配置:

PHY 地址: 00000

Auto_neg: 启用

ANG_SEL: 10/100/1000

RGMII TXCLK 偏斜: 0ns

RGMII RXCLK 偏斜: 2ns

表 4-7. CPSW 以太网配置设置

Strap 设置	引脚名称	配置功能	模式	配置 (Strap) 功能值	说明
PHY 地址	RX_D2	PHY_AD3	1	0	PHY 地址: 0000
		PHY_AD2	1	0	
	RX_D0	PHY_AD1	1	0	
		PHY_AD0	1	0	
自动协商	RX_DV/RX_CTRL	自动协商	3	0	自动协商禁用 = 0
运行模式	LED2	RGMII 时钟偏差 TX[1]	5	0	RGMII TX 时钟偏差设为 0ns
		RGMII 时钟偏差 TX[0]	5	0	
	LED_1	RGMII 时钟偏差 TX[2]	5	1	广播能力 10/100/1000
		ANEG_SEL	1	0	
	LED_0	镜像启用	1	0	镜像启用已禁用
	GPIO_1	RGMII 时钟偏差 RX[2]	1	0	RGMII RX 时钟偏差设为 2ns
		RGMII 时钟偏差 TX[1]	1	0	
GPIO_0	RGMII 时钟偏差 RX[0]	1	0		

4.5.12 GPIO 端口扩展器

AM62A 低功耗 SKEVM 中使用的 I/O 扩展器是一款基于 I2C 的 24 位 I/O 扩展器, 用于子卡插件检测以及为与其连接的各种外围器件生成复位和使能信号。AM62A SoC 的 SoC_I2C1 总线用于连接 I/O 扩展器。I/O 扩展器的 I2C 器件地址为 0x21 和 0x23。有关扩展器控制的信号列表, 请参阅下面的表 10。

IO 扩展器 - 01			
引脚编号	信号	方向	用途
P00	NC	-	-
P01	GPIO_CPSW1_RST	输出	CPSW 以太网 PHY-1 复位控制 GPIO
P02	BT_EN_SOC	输出	M.2 模块蓝牙启用
P03	MMC1_SD_EN	输出	SD 卡负载开关使能
P04	VPP_EN	输出	SoC 电子保险丝电压 (VPP = 1.8V) 稳压器启用
P05	EXP_PS_3V3_EN	输出	EXP CONN 3.3V 电源开关启用
P06	EXP_PS_5V0_EN	输出	EXP CONN 5V 电源开关启用
P07	EXP_HAT_DETECT	输入	EXP CONN HAT 板检测
P10	GPIO_AUD_RSTn	输出	音频编解码器复位控制 GPIO
P11	GPIO_eMMC_RSTn	输出	eMMC 复位控制 GPIO
P12	UART1_FET_BUF_EN	输出	SoC UART1 多路复用器选择

P13	BT_UART_WAKE_SOC_3V3	输入	BT UART WKUP 信号
P14	GPIO_HDMI_RSTN	输出	HDMI 发送器复位控制 GPIO
P15	CSI_GPIO0	不适用	CSI0 GPIO1
P16	CSI_GPIO1	不适用	CSI0 GPIO2
P17	WLAN_ALERTn	输入	M.2 模块 WLAN 警报
P20	HDMI_INTN	输入	HDMI 中断
P21	TEST_GPIO2	输入	测试自动化连接器的测试 GPIO 2
P22	MCASP1_FET_EN	输出	MCASP1 启用和方向控制
P23	MCASP1_BUF_BT_EN	输出	
P24	MCASP1_FET_SEL	输出	
P25	UART1_FET_SEL	输出	
P26	PD_I2C_IRQ	输入	来自 PD 控制器的中断请求
P27	IO_EXP_TEST_LED	输出	用户测试 LED 2

IO 扩展器 - 02

引脚编号	信号	方向	器件
P10	WL_LT_EN	输出	M.2 接口电平转换器启用
P11	CSI_RSTZ	输出	CSI 复位控制 GPIO
P20	SPI0_FET_SEL	输出	SoC SPI0 多路复用器选择
P21	SPI0_FET_OE	输出	SoC SPI0 多路复用器启用
P22	GPIO_CPSW2_RST	输出	CPSW 以太网 PHY-2 复位控制 GPIO
P23	CSI_SEL2	输出	CSI 多路复用器/多路信号分离器选择控制
P24	CSI_EN	输出	CSI 多路复用器/多路信号分离器启用
P25	AUTO_100M_1000M_CONFIG	输出	WLAN 复位控制 GPIO
P26	CSI_VLDO_SEL	输出	CSI I/O 电压选择控制 (VCC_CSI_IO)
P27	SOC_WLAN_SDIO_RST	输出	M.2 模块 WLAN/SDIO 复位

4.5.13 GPIO 映射

下表介绍了 AM62A SoC 与 AM62A 低功耗 SK EVM 外设的详细 GPIO 映射。

SL NO.	GPIO DESCRIPTION	GPIO NETNAME	FUNCTIONALITY	GPIO USED	PACKAGE SIGNAL NAME	DIRECTION WITH RESPECT TO CONTROL	DEFAULT STATE	ACTIVE STATE	VOLTAGE DOMAIN ON SOC SIDE	VOLTAGE RAIL CONNECTED ON SKVEM
1	Enable for WLAN Interface	WLAN_EN	ENABLE	GPIO_71	MMC2_S0C0	OUTPUT	LOW	HIGH	VDDSHV6	Soc_DVDD1V8
2	WLAN Interrupt	WLAN_IRQ	INTERRUPT	GPIO_72	MMC2_S0WP	INPUT	HIGH	LOW	VDDSHV6	Soc_DVDD1V8
3	Enable for BT Interface	BT_EN_SOC	ENABLE	MCU_GPIO0_8	MCU_SPIO_CS0	OUTPUT	LOW	HIGH	VDDSHV_MCU	Soc_DVDD3V3
4	CPSW Ethernet PHY Interrupt	CPSW_RGMII_INTn	INTERRUPT	GPIO_11	EXTINTn	INPUT	HIGH	LOW	VDDSHV0	Soc_DVDD3V3
5	OSPI Reset Control GPIO	GPIO_OSPI_RSTn	RESET	GPIO_02	OSPI_C5n1	OUTPUT	HIGH	LOW	VDDSHV1	Soc_DVDD1V8
6	MCU Header GPIO0_16	MCU_GPIO0_16	GPIO	MCU_GPIO0_16	MCU_MCAN1_RX	NA	NA	NA	VDDSHV_CANUART	CAN_IO_3V3
7	MCU Header GPIO0_15	MCU_GPIO0_15	GPIO	MCU_GPIO0_15	MCU_MCAN1_TX	NA	NA	NA	VDDSHV_CANUART	CAN_IO_3V3
8	PMIC Interrupt	PMIC_INT_B	INTERRUPT	GPIO_01	EXTINTn	INPUT	HIGH	LOW	VDDSHV3	Soc_DVDD3V3
9	CAN-FD fast wake up signal from switch	CAN_FD_WKUP_SW_INH								
10	CAN-FD fast wake signal from MCU header	CAN_FD_WKUP_HDR_INH								
11	Interrupt signal from Automotive Ethernet ADD-ON board	CPSW_ETH2_INH	INTERRUPT	MCU_GPIO0_15	MCU_MCAN1_TX	INPUT	HIGH	LOW	VDDSHV_CANUART	CAN_IO_3V3
12	User test LED control signal	SOC_GPIO1_49	GPIO	GPIO1_49	MMC1_S0WP	OUTPUT	LOW	HIGH	VDDSHV0	Soc_DVDD3V3
13	Watchdog trigger input signal for Watchdog Trigger mode	PMIC_WDOG_TRIGG	ENABLE	MCU_GPIO0_19	WKUP_I2C0_SCL	INPUT	LOW	HIGH	VDDSHV_MCU	Soc_DVDD3V3
14	WKUP Signal from RGMII2	CPSW_ETH2_WAKE	INTERRUPT	MCU_GPIO0_20	WKUP_I2C0_SDA	INPUT	LOW	HIGH	VDDSHV_MCU	Soc_DVDD3V3
15	User EXP Conn GPIO	EXP_GPIO1_22	GPIO	GPIO1_22	UART0_CTSn	NA	NA	NA	VDDSHV0	Soc_DVDD3V3
16	IO Expander Interrupt	GPIO1_23_INTn	INTERRUPT	GPIO1_23	UART0_RTSn	INPUT	HIGH	LOW	VDDSHV0	Soc_DVDD3V3
17	User Interrupt									
18	User EXP Conn GPIO	EXP_GPIO0_14_LT	GPIO	GPIO0_14	DSPI0_C5n3	NA	NA	NA	VDDSHV1	Soc_DVDD1V8
19	PMIC Standby Disable	PMIC_LPM_EN0	ENABLE	MCU_GPIO0_22	PMIC_LPM_EN0	OUTPUT	LOW	HIGH	VDDSHV_CANUART	CAN_IO_3V3
20	User EXP Conn GPIO	EXP_EHRPWM1_B	GPIO	GPIO1_10	MCASP0_AXR0	NA	NA	NA	VDDSHV0	Soc_DVDD3V3
IO EXPANDER - 01										
1	eMMC Reset control GPIO	GPIO_EMMC_RSTN	RESET	IO EXPANDER-P11		OUTPUT	HIGH	LOW		VCC_3V3_SYS
2	CPSW Ethernet PHY-1 Reset Control GPIO	GPIO_CPSW1_RST	RESET	IO EXPANDER-P01		OUTPUT	HIGH	LOW		VCC_3V3_SYS
3	CPSW Ethernet PHY-2 Reset Control GPIO	GPIO_CPSW2_RST	RESET	IO EXPANDER-P00		OUTPUT	HIGH	LOW		VCC_3V3_SYS
4	SD Card Load Switch Enable	MMC1_SD_EN	ENABLE	IO EXPANDER-P03		OUTPUT	HIGH	LOW		VCC_3V3_SYS
5	SOC eFuse Voltage(VPP=1.8V) Regulator Enable	VPP_EN	ENABLE	IO EXPANDER-P04		OUTPUT	LOW	HIGH		VCC_3V3_SYS
6	EXP CONN 3.3V Power Switch Enable	EXP_PS_3V3_EN	ENABLE	IO EXPANDER-P05		OUTPUT	LOW	HIGH		VCC_3V3_SYS
7	EXP CONN 5V Power Switch Enable	EXP_PS_5V0_EN	ENABLE	IO EXPANDER-P06		OUTPUT	LOW	HIGH		VCC_3V3_SYS
8	Audio Codec Reset Control GPIO	GPIO_AUD_RSTN	RESET	IO EXPANDER-P10		OUTPUT	HIGH	LOW		VCC_3V3_SYS
9	EXP CONN HAT Board Detection	EXP_HAT_DETECT	DETECTION	IO EXPANDER-P07		INPUT	HIGH	LOW		VCC_3V3_SYS
10	SOC UART1 MUX Select	UART1_FET_BUF_EN	SELECT	IO EXPANDER-P12		OUTPUT	HIGH	LOW		VCC_3V3_SYS
11	BT UART WKUP Signal	BT_UART_WKUP_SOC	INTERRUPT	IO EXPANDER-P13		INPUT	HIGH	LOW		VCC_3V3_SYS
12	HDMI Transmitter Reset Control GPIO	GPIO_HDMI_RSTN	RESET	IO EXPANDER-P14		OUTPUT	HIGH	LOW		VCC_3V3_SYS
13	Raspberry Pi Camera CSI0 GPIO1	CSI_GPIO0	INPUT/OUTPUT	IO EXPANDER-P15		NA	NA	NA		VCC_3V3_SYS
14	Raspberry Pi Camera CSI0 GPIO2	CSI_GPIO1	INPUT/OUTPUT	IO EXPANDER-P16		NA	NA	NA		VCC_3V3_SYS
15	WLAN Alert Interrupt	WLAN_ALERTn	INTERRUPT	IO EXPANDER-P17		INPUT	LOW	HIGH		VCC_3V3_SYS
16	HDMI Interrupt	HDMI_INTN	INTERRUPT	IO EXPANDER-P20		INPUT	HIGH	LOW		VCC_3V3_SYS
17	TEST GPIO2 from Test Automation Connector	TEST_GPIO2	GPIO	IO EXPANDER-P21		INPUT	HIGH	LOW		VCC_3V3_SYS
18		MCASP1_FET_EN	ENABLE	IO EXPANDER-P22		OUTPUT	LOW	LOW		VCC_3V3_SYS
19	MCASP1 Enable and Direction Control	MCASP1_BUF_BT_EN	ENABLE	IO EXPANDER-P23		OUTPUT	LOW	HIGH		VCC_3V3_SYS
20		MCASP1_FET_SEL	DIRECTION CONTROL	IO EXPANDER-P24		OUTPUT	HIGH	LOW		VCC_3V3_SYS
21		UART1_FET_SEL	DIRECTION CONTROL	IO EXPANDER-P25		OUTPUT	HIGH	LOW		VCC_3V3_SYS
22	Power Delivery I2C Interrupt Request	PD_I2C_IRQ	INTERRUPT	IO EXPANDER-P26		INPUT	HIGH	LOW		VCC_3V3_SYS
23	User Test LED 2	IO_EXP_TEST_LED	GPIO	IO EXPANDER-P27		OUTPUT	LOW	HIGH		VCC_3V3_SYS
IO EXPANDER - 02										
1	Soc SPI0 MUX Selection	SPI0_FET_SEL	ENABLE	IO EXPANDER-P20		OUTPUT	LOW	HIGH		VCC_3V3_SYS
2	Soc SPI0 MUX Enable	SPI0_FET_OE	CONTROL	IO EXPANDER-P21		OUTPUT	LOW	LOW		VCC_3V3_SYS
3	CSI Regulator Enable (VCC_CSI_IO)	CSI_VLDO_SEL	ENABLE	IO EXPANDER-P26		OUTPUT	LOW	HIGH		VCC_3V3_SYS
4	WLAN Reset control GPIO	SOC_WLAN_SDIO_RST	RESET	IO EXPANDER-P27		OUTPUT	HIGH	LOW		VCC_3V3_SYS
5	Wlink Enable	WL_L1_EN	ENABLE	IO EXPANDER-P10		OUTPUT	LOW	LOW		VCC_3V3_SYS
6	CSI Reset control GPIO	CSI_RST2	RESET	IO EXPANDER-P11		OUTPUT	LOW	HIGH		VCC_3V3_SYS
7	CSI Flex and mipi MUX Selection	CSI_SEL1	ENABLE	IO EXPANDER-P23		OUTPUT	HIGH	HIGH		VCC_3V3_SYS
8	CSI MUX Enable	CSI_EN	ENABLE	IO EXPANDER-P24		OUTPUT	HIGH	HIGH		VCC_3V3_SYS

图 4-28. AM62A SoC 与 AM62A 低功耗 SK EVM 外设的映射

4.5.14 电源

4.5.14.1 电源要求

AM62A 低功耗 SK EVM 可通过两个 USB Type-C 连接器中的任何一个供电 -

- 连接器 1 (J13) - 电源角色 - 灌电流，无数据角色
- 连接器 2 (J15) - 电源角色 - DRP，数据角色 - USB 2.0 DFP 或 UFP

AM62A SK EVM 支持 5V - 15V 的电压输入范围和 3A 的电流。一个 USB PD 控制器 (制造商器件型号为 TPS65988DHRSHR) 用于在执行电缆检测时进行 PD 协商，以获得电路板所需的电源。连接器 1 配置为 UFP 端口，没有数据角色。连接器 2 配置为 DRP 端口，仅当电路板由连接器 1 供电时该连接器才能用作 DFP。当两个连接器都连接到外部电源时，将选择具有最高 PD 功率合约的端口为电路板供电。

表 4-8. Type-C 电源角色

J13 (UFP)	J15 (DRP)	板电源	备注
插入	NC	开启 - J13	J13 将是 UFP，仅灌入功率；如果连接外设，J15 可用作 DFP
NC	插入	开启 - J15	J15 将是 UFP，只能灌入功率

表 4-8. Type-C 电源角色 (续)

插入	插入	开启 - J13 或 J15	电路板将由具有最高 PD 功率合约的端口供电
----	----	----------------	------------------------

PD IC 使用 SPI EEPROM 在上电时加载必要的配置，这样它就可以与兼容的电源协商功率合约。

使用接头 J11 将配置文件加载到 EEPROM 中。对 EEPROM 进行编程之后，PD 通过 SPI 通信获取配置文件。加载配置文件后，PD 与电源协商以满足必要的功率要求。

备注

EEPROM 已使用用于运行 PD 控制器的配置文件进行了预编程。

为两个 Type-C 连接器提供了电源指示 LED，以使用户识别哪个连接器正在为 SKEVM 板供电。外部电源 (Type-C 输出) 可用于为 EVM 供电，但不包含在 SKEVM 套件中。

外部电源要求 (Type-C) 如下：

最小电压：5VDC，建议的最小电流：3000mA

最大电压：15VDC，最大电流：5000mA

表 4-9. 推荐的电源

制造商	制造商产品型号
GlobTek, Inc.	TR9CZ3000USBCG2R6BF2
Qualtek	QADC-65-20-08CB

备注

由于 SK-AM62A 实现了 USB PD 供电，因此该器件能够协商使用器件和电源适配器支持的最高电压/电流组合，这样，只要电源适配器符合 USB-C PD 规范，电源超过上面列出的最大电压和电流要求是可以接受的。

备注

TI 建议使用符合适用地区安全标准 (如 UL、CSA、VDE、CCC 和 PSE 等) 的外部电源或电源配件。

4.5.14.2 电源输入

两个 Type-C 连接器 (VBUS 和 CC 线路) 均连接至制造商器件型号为 TPS65988 的双端口 PD 控制器。TPS65988 是一款独立式 USB Type-C 和电力输送 (PD) 控制器，可为两个 USB Type-C 连接器提供电缆插头连接状态和方向检测。在电缆检测过程中，TPS65988 会在 CC 线上使用 USB PD 协议进行通信。完成电缆检测和 USB PD 协商后，TPS65988 会启用相应的电源路径。TPS65988 的两个内部电源路径配置为两个 Type-C 端口的灌电流路径，并为 Type-C CONN 2 提供外部 FET 路径以在用作 DFP 时提供 5V 电压。外部 FET 路径由 PD 控制器的 GPIO17/PP_EXT2 进行控制，还提供了一个电阻器选项，从而还支持使用 AM62A SoC 的 USB0 DRVVBUS。TPS65988 PD 控制器可通过 CC 协商提供 3A (最大 15V) 的输出。两个 Type-C 连接器的 VBUS 引脚连接到 PD 控制器的 VBUS 引脚。PD 的输出为 VMAIN，该输出被提供给板载降压/升压和降压稳压器，为 SKEVM 板生成固定的 5V 和 3.3V 电源。

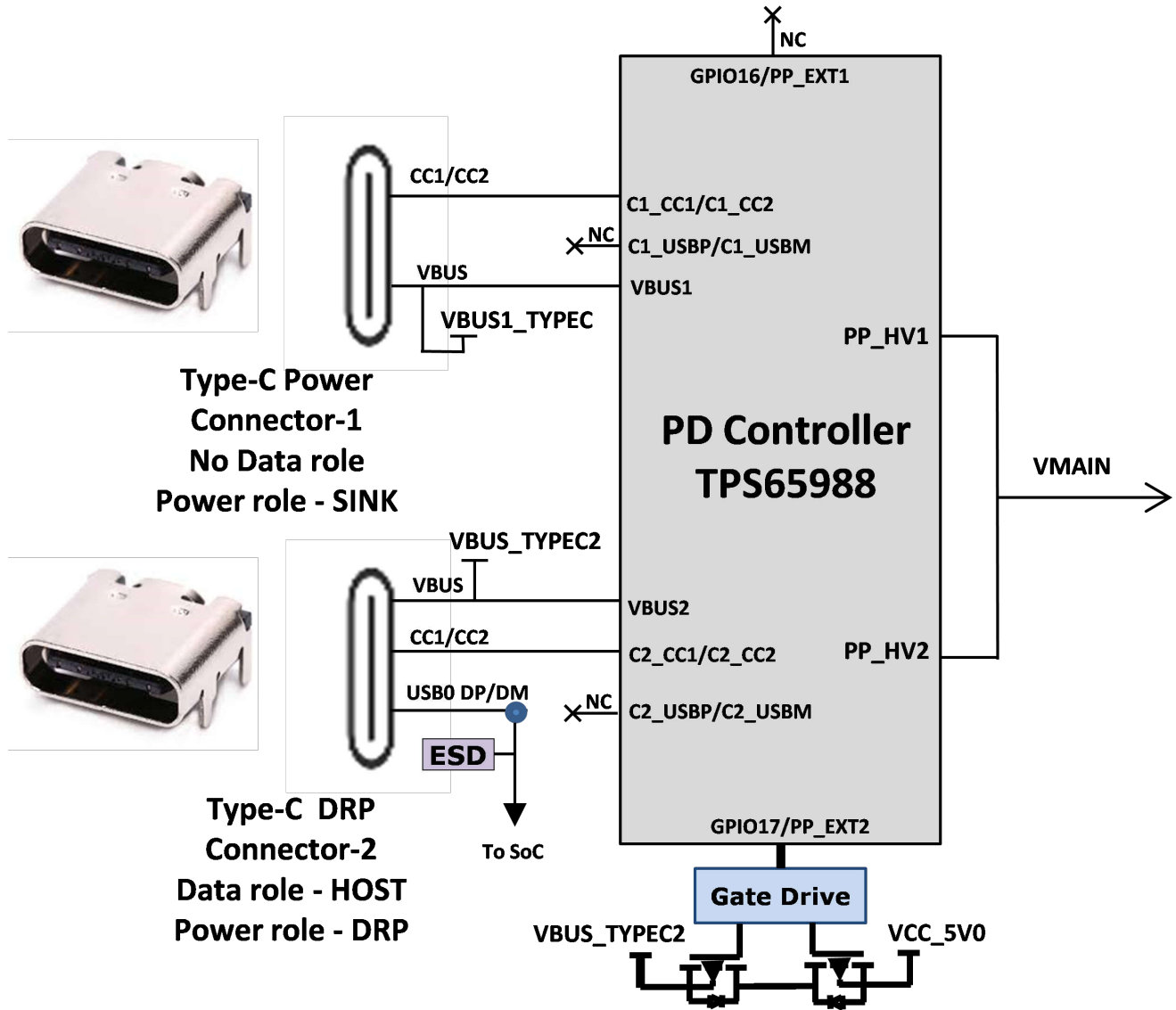


图 4-29. 电源输入方框图

4.5.14.3 电源

AM62A 低功耗 SK EVM 利用一系列直流/直流转换器为板上的各种存储器、时钟、SoC 和其他元件提供必要的电压和所需的功率。

下图显示了用于生成电源轨的各种分立式稳压器、PMIC 和 LDO 以及 AM62A 低功耗 SK EVM 板上每个外设的电流消耗。

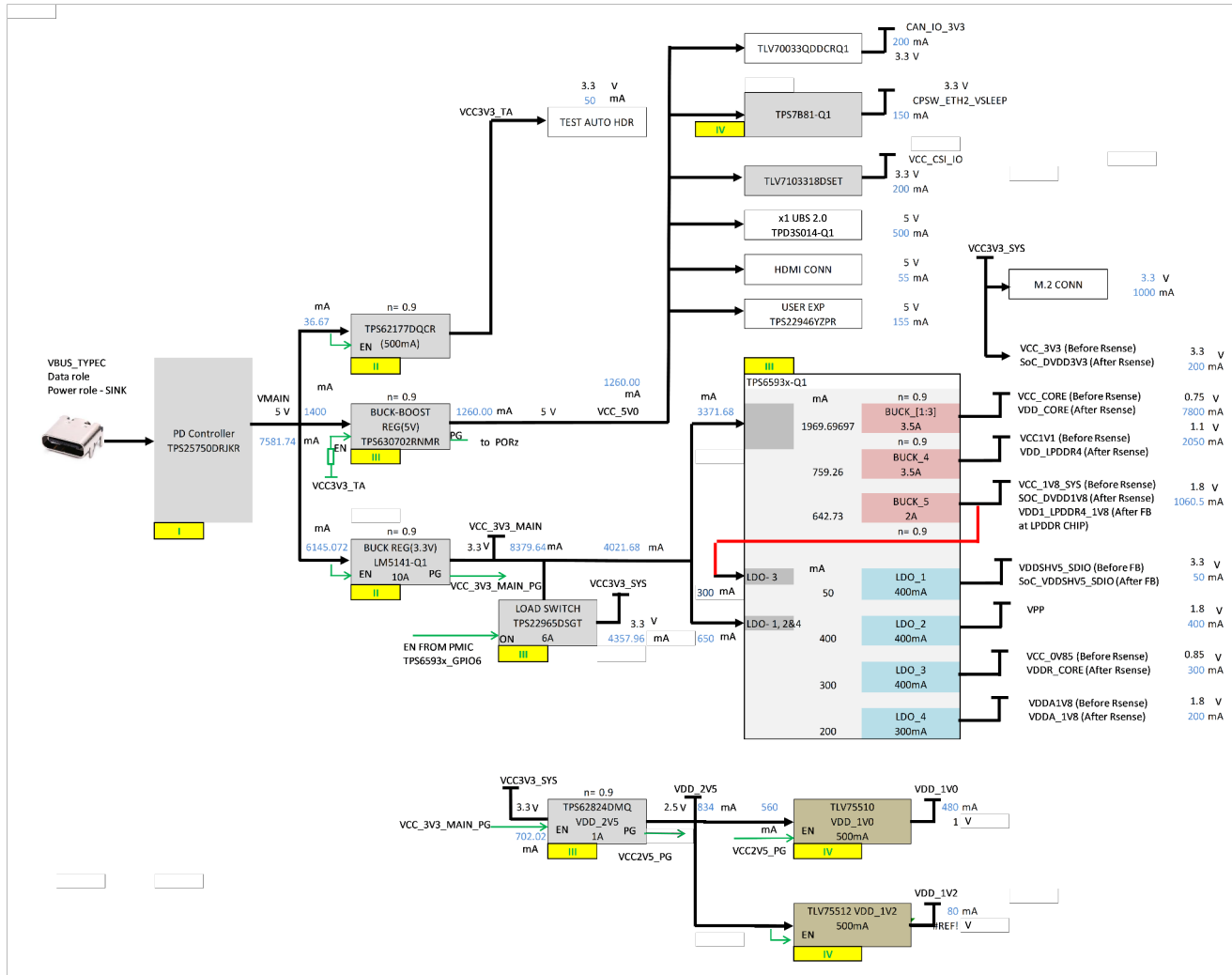


图 4-30. 功率结构

以下各节介绍了为 SKEVM 板、支持元件和基准电压供电的配电网拓扑。

AM62A 低功耗 SK EVM 板包含基于 PMIC 和分立式电源元件组合的电源解决方案。电源的初始级将是来自两个 USB Type-C 连接器 J13 和 J15 中任一个的 VBUS 电压。USB Type-C 双端口 PD 控制器 (制造商器件型号为 TPS65988DHRSHR) 用于协商系统所需的电源。

降压/升压控制器 TPS630702RNMR 和降压转换器 LM5141-Q1 分别用于生成 5V 和 3.3V 电压，稳压器的输入为 PD 输出。这些 3.3V 和 5V 电压是 AM62A 低功耗 SK EVM 板电源的主要电压。降压稳压器 LM5141-Q1 生成的 3.3V 电源是 PMIC、各种 SoC 稳压器和 LDO 的输入电源。降压/升压稳压器 TPS630702RNMR 生成的 5V 电源用于为板载外设供电。板上使用的分立式稳压器和 LDO 是：

- TPS62824DMQR - 为 PHY 和 DDR 外设生成 VDD_2V5 电源轨
- TLV75510PDQNR - 为以太网 PHY 生成 VDD_1V0
- TLV75512PDQNR - 为 HDMI 成帧器生成 VDD_1V2
- TPS65931-Q1 (PMIC) - 生成各种 SoC 和外设电源
- TPS62177 稳压器 - 为测试自动化部分的常开电路供电
- TLV705075YFPT LDO - SoC 的 VDD_CANUART 电源
- TPS79601LDO - XDS110 板载仿真器
- TPS73533LDO - FT4232 UART 转 USB 桥接器
- TLV7103318DSET LDO - MIPI 摄像头板的 CSI IO 电源

此外，来自测试自动化接头的 GPIO 也会连接到 PMIC 的 nPWRON/ENABLE 引脚，通过测试自动化板控制 SKEVM 的开/关状态。它只是禁用了 TPS630702RNMR 的 VCC_5V0 输出，而多个其他电源都是从该器件获得的。

4.5.14.4 AM62A SoC 电源

根据 PMIC 配置和电源优化要求，AM62A SoC 的核心电压可以是 0.75V 或 0.85V。默认情况下，PMIC 配置为向 VDD_CORE 提供 0.75V 的电压。通过更改 PMIC 配置寄存器可将其更改为 0.85V。所有 SoC 电源轨上都提供了电流监测器。

SoC 具有多个不同的 IO 组。每个 IO 组由特定的电源供电，如下表所示：

表 4-10. SoC 电源

SI 编号	电源	SoC 电源轨	IO 电源组	电压
1	VDD_CORE	VDDA_CORE_USB	USB	0.75/0.85
		VDDA_CORE_CSI	CSI	
		VDD_CANUART	CANUART	
		VDD_CORE	CORE	
2	VDDR_CORE	VDDR_CORE	CORE	0.85
3	VDDA_1V8	VDDA_1V8_CSIRX	CSI	1.8
		VDDA_1V8_USB	USB	
		VDDA_1V8_MCU	MCU GENERAL	
		VDDA_1V8_OSCO	OSCO	
		VDDA_PLL[0:4]		
4	VDD_LPDDR4	VDDS_DDR	DDR0	1.1
		VDDS_DDR_C		
5	CAN_IO_3V3	VDDSHV_CANUART	CANUART	3.3
6	VPP_1V8	VPP_1V8		1.8
7	SoC_VDDSHV5_SDIO	VDDSHV5	MMC1	3.3/1.8
8	SOC_DVDD1V8	VDDSHV1	OSPI	1.8
		VDDSHV4	MMC0	
		VDDSHV6	MMC2	
		VMON_1P8_SOC		
9	SOC_DVDD3V3	VDDSHV0	常规	3.3
		VDDSHV2	RGMI	
		VDDSHV3	GPMC	
		VDDSHV_MCU	MCU GENERAL	
		VMON_3P3_SOC		
		VDDA_3P3_USB	USB	

4.5.14.5 电流监测

INA231 电源监测器用于监测 AM62A 低功耗处理器各种电源轨的电流和电压。INA231 通过 I2C 接口 (SoC_I2C1) 连接到 AM62A 低功耗处理器。该器件提供了四端子高精度分流电阻器，用于测量负载电流。

表 4-11. INA I2C 器件地址

Source	电源网	器件地址	连接到电源轨的分流器的值
VCC_CORE	VDD_CORE	0x40	1mΩ ± 1%
VCC_0V85	VDDR_CORE	0x41	10mΩ ± 1%
VCC_3V3_SYS	SoC_DVDD3V3	0x4C	10mΩ ± 1%
VCC1V8_SYS	SoC_DVDD1V8	0x45	10mΩ ± 1%
VDDA1V8	VDDA_1V8	0x4D	10mΩ ± 1%

表 4-11. INA I2C 器件地址 (续)

VCC1V1	VDD_LPDDR4	0x47	1mΩ ± 1%
--------	------------	------	----------

4.5.15 AM62A 低功耗 SK EVM 用户设置和配置

4.5.15.1 引导模式

SK EVM 板的引导模式由两组开关 SW2 和 SW3 定义，或由连接到测试自动化连接器的 I2C 缓冲器定义。这样 AM62A SoC 引导模式就可由用户控制 (DIP 开关控制) 或由测试自动化连接器控制。

开关 (SW2 和 SW3) 的所有位都具有弱下拉电阻器和强上拉电阻器，如下图所示。请注意，“OFF” 设置提供低逻辑电平 (“0”)，“ON” 设置提供高逻辑电平 (“1”)。

SoC 的引导模式引脚在正常运行期间可提供关联的替代功能。因此使用缓冲器 IC 提供隔离可满足替代引脚的功能。缓冲器输出连接到 AM62A SoC 上的引导模式引脚，只有在复位周期中需要引导模式时才会启用该输出。

缓冲器的输入连接到 DIP 开关电路，并连接到测试自动化电路设置的 I2C IO 扩展器的输出。如果测试自动化电路控制引导模式，则应手动将所有开关设置到 OFF 位置。引导模式缓冲器由常开电源供电，以确保即使 SoC 经过下电上电，引导模式仍然存在。

开关 SW2 和 SW3 位 [15:0] 用于设置 SoC 引导模式。

下表提供了引导模式功能的开关映射。

表 4-12. 引导模式引脚配置

位 15	位 14	位 13	位 12	位 11	位 10	位 9	位 8	位 7	位 6	位 5	位 4	位 3	位 2	位 1	位 0
保留	保留	备用引导模式配置	备用引导模式			主引导模式配置			主引导模式			PLL 配置			

表 4-13. PLL 参考时钟选择，引导模式 [2:0]

SW2.3	SW2.2	SW2.1	PLL REF CLK (MHz)
关闭	关闭	关闭	19.2
关闭	关闭	打开	20
关闭	打开	关闭	24
关闭	打开	打开	25
打开	关闭	关闭	26
打开	关闭	打开	27
打开	打开	关闭	RSVD
打开	打开	打开	RSVD

表 4-14. 引导器件选择 BOOTMODE[6:3]

SW2.7	SW2.6	SW2.5	SW2.4	所选的主引导器件
关闭	关闭	关闭	关闭	串行与非门
关闭	关闭	关闭	打开	OSPI
关闭	关闭	打开	关闭	QSPI
关闭	关闭	打开	打开	SPI
关闭	打开	关闭	关闭	以太网 RGMII
关闭	打开	关闭	打开	以太网 RMII
关闭	打开	打开	关闭	I2C
关闭	打开	打开	打开	UART
打开	关闭	关闭	关闭	MMC/SD 卡
打开	关闭	关闭	打开	eMMC
打开	关闭	打开	关闭	USB0
打开	关闭	打开	打开	GPMC NAND
打开	打开	关闭	关闭	GPMC NOR

表 4-14. 引导器件选择 BOOTMODE[6:3] (续)

打开	打开	关闭	打开	保留
打开	打开	打开	关闭	xSPI
打开	打开	打开	打开	无引导/开发引导

表 4-15. 主引导介质配置 BOOTMODE[9:7]

SW3.2	SW3.1	SW2.8	引导器件
保留	读取模式 2	读取模式 1	串行与非门
保留	Iclk	Csel	QSPI
保留	Iclk	Csel	OSPI
保留	模式	Csel	SPI
Clkout	0	链路信息	以太网 RGMII
Clkout	Clk src	0	以太网 RMII
总线复位	保留	Addr	I2C
保留	保留	保留	UART
1	保留	Fs/raw	MMC/SD 卡
保留	保留	保留	eMMC
内核电压	模式	通道交换	USB0
保留	保留	保留	GPMC NAND
保留	保留	保留	GPMC NOR
保留	保留	保留	保留
SFPD	读取命令	模式	xSPI
保留	ARM/Thumb	无/开发	无引导/开发引导

表 4-16. 备用引导模式选择 BOOTMODE[12:10]

SW3.5	SW3.4	SW3.3	所选的备用引导器件
关闭	关闭	关闭	无 (无备用模式)
关闭	关闭	打开	USB
关闭	打开	关闭	保留
关闭	打开	打开	UART
打开	关闭	关闭	以太网
打开	关闭	打开	MMC/SD
打开	打开	关闭	SPI
打开	打开	打开	I2C

4.5.15.2 用户测试 LED

AM62A 低功耗 SK EVM 板包含两个用于用户定义功能的 LED。

下表显示了用户测试 LED 以及用于控制这些 LED 的相关 GPIO。

SI 编号	LED	使用的 GPIO	SCHNet 名称
1	LD1	GPIO1_49	SOC_GPIO1_49
2	LD5	U92.24 (P27)	IO_EXP_TEST_LED

4.5.16 扩展接头

AM62A 低功耗 SK EVM 具有两个扩展接头，即 40 引脚用户扩展连接器和 28 引脚 MCU 接头。

4.5.16.1 用户扩展连接器

AM62A 低功耗 SK EVM 使用一个 40 引脚用户扩展连接器 (制造器件型号为 PEC20DAAN) 支持 RPi 扩展接口。三个安装孔与连接器的方向一致，以便连接这些 HAT 板。

该 40 引脚用户扩展连接器上包括以下接口和 IO：

- 2 个 SPI：具有 2 个 CS 的 SPI0 和具有 3 个 CS 的 SPI2
- 2 个 I2C：SoC_I2C0 和 SoC_I2C2
- 1 个 UART：UART5
- 2 个 PWM：EHRPWM0_A、EHRPWM1_B
- 1 个 CLK：CLKOUT0
- 10 个 GPIO：主域的 GPIO
- 5V 和 3.3V 电源（电流限制为 155mA 和 500mA）

每个 5V 和 3.3V 电源的电流分别限制为 155mA 和 500mA。这是通过使用两个单独的负载开关 TPS22902YFPR 和 TPS22946YZPR 实现的。负载开关的使能端由基于 I2C 的 GPIO 端口扩展器进行控制。

下表列出了从用户扩展连接器路由的信号。

表 4-17. 40 引脚电源连接器引脚排列

引脚编号	SoC 焊球	网络名称
1	-	VCC3V3_EXP
2	-	VCC5V0_EXP
3	M20	EXP_I2C2_SDA
4	-	VCC5V0_EXP
5	M22	EXP_I2C2_SCL
6	-	DGND
7	B16	EXP_CLKOUT0
8	C18	EXP_UART5_TXD
9	-	DGND
10	B17	EXP_UART5_RXD
11	A19	EXP_SPI2_CS1
12	A21	EXP_SPI2_CLK
13	M21	EXP_GPIO0_42
14	-	DGND
15	F14	EXP_GPIO1_22
16	R17	EXP_GPIO0_38
17	-	VCC3V3_EXP
18	K17	EXP_GPIO0_39
19	B15	EXP_SPI0_D0
20	-	DGND
21	E15	EXP_SPI0_D1
22	G20	EXP_GPIO0_14
23	A17	EXP_SPI0_CLK
24	D16	EXP_SPI0_CS0
25	-	DGND
26	C16	EXP_SPI0_CS1
27	E16	SoC_I2C0_SDA
28	D17	SoC_I2C0_SCL
29	M18	EXP_GPIO0_36
30	L18	EXP_GPIO0_32
31	L17	EXP_GPIO0_33
32	K18	EXP_GPIO0_40/ PR0_ECAP0_IN_APWM_OUT
33	B20	EXP_EHRPWM1_B

表 4-17. 40 引脚电源连接器引脚排列 (续)

34	-	DGND
35	B21	EXP_SPI2_CS0/EHRPWM0_A
36	B18	EXP_SPI2_CS2
37	M19	EXP_GPIO0_41
38	B19	EXP_SPI2_D1/ECAP2_IN_APWM_OUT
39	-	EXP_HAT_DETECT
40	C19	EXP_SPI2_D0

4.5.16.2 MCU 连接器

AM62A 低功耗 SK EVM 具有一个 14 x 2 标准 0.1" 间距 MCU 连接器，其中包括连接到 SoC MCU 域的信号。连接的信号包括 MCU_I2C0、MCU_UART0 (带流量控制)、MCU_SPI0 和 MCU_MCAN0 信号。接头上连接的其他控制信号包括 CONN_MCU_RESETz、CONN_MCU_PORz、MCU_RESETSTATz、MCU_SAFETY_ERRORn、3.3V IO 电源和 GND。来自 AM62A SoC 的 MCU_UART0 信号通过多路复用器 (制造商器件型号为 SN74CB3Q3257PWR) 连接到 MCU 接头和 FT4232 桥接器。MCU 接头不包含电路板 ID 存储器接口。允许的电流限制是，3.3V 电源轨上为 100mA。

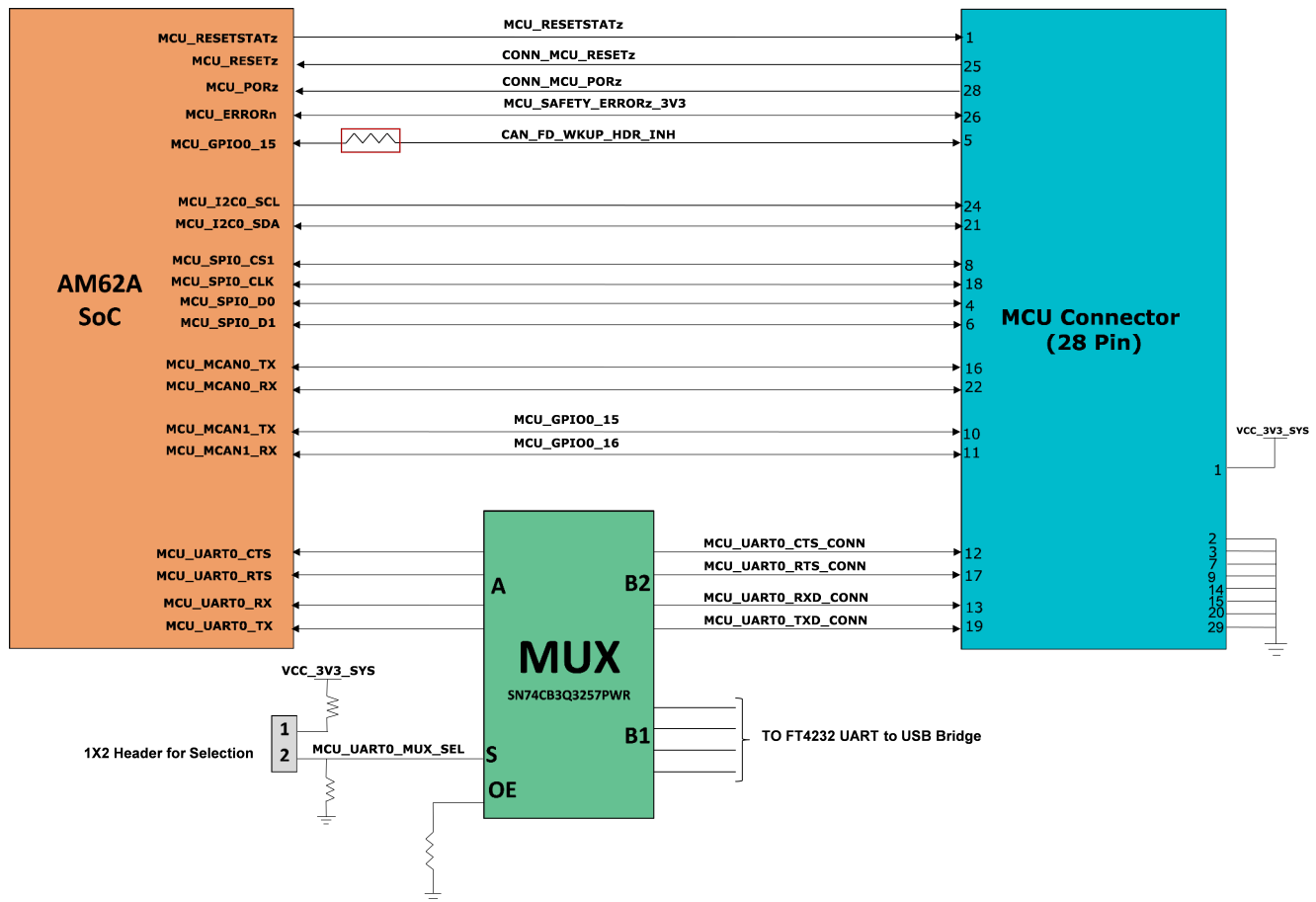


图 4-31. MCU 连接器接口

表 4-18. MCU 电缆连接器

引脚编号	SoC 焊球编号	网络名称
1	-	VCC_3V3_SYS
2	-	DGND
3	-	DGND
4	B12	MCU_SPI0_D1

表 4-18. MCU 电缆连接器 (续)

5	D7	CAN_FD_WKUP_HDR_INH
6	A15	MCU_SPI0_D0
7	-	DGND
8	C11	MCU_SPI0_CS1
9	-	DGND
10	D7	MCU_GPIO0_15
11	B9	MCU_GPIO0_16
12	B11	MCU_UART0_CTS_CONN
13	D8	MCU_UART0_RXD_CONN
14	-	DGND
15	-	DGND
16	C7	MCU_MCAN0_TX
17	D10	MCU_UART0_RTS_CONN
18	B13	MCU_SPI0_CLK
19	F8	MCU_UART0_TXD_CONN
20	-	DGND
21	D9	MCU_I2C0_SDA
22	E8	MCU_MCAN0_RX
23	D14	MCU_RESETSTATz
24	E12	MCU_I2C0_SCL
25	C12	CONN_MCU_RESETz
26	B8	MCU_SAFETY_ERRORz_3V3
27	-	DGND
28	A7	CONN_MCU_PORz

4.5.17 I2C 地址映射

SK EVM 板使用了四个 I2C 接口：

- SoC_I2C0 接口：SoC I2C[0] 连接到电路板 ID EEPROM、用户扩展连接器接头、USB PD 控制器和 PMIC
- SOCI2C1 接口：SoC I2C[1] 连接到测试自动化接头、电流监测器 (6 个)、温度传感器 (2 个)、音频编解码器、HDMI 发送器和 GPIO 端口扩展器 (2 个)。
- SOCI2C2 接口：SoC I2C[2] 连接到用户扩展连接器接头和两个 CSI 摄像头连接器 (柔性和 MIPI)。
- MCUI2C0 接口：MCU I2C[0] 连接到 MCU 接头和 PMIC。

下图描绘了 I2C 树，下面的表 25 提供了 AM62A 低功耗 SK EVM 上的完整 I2C 地址映射详细信息。

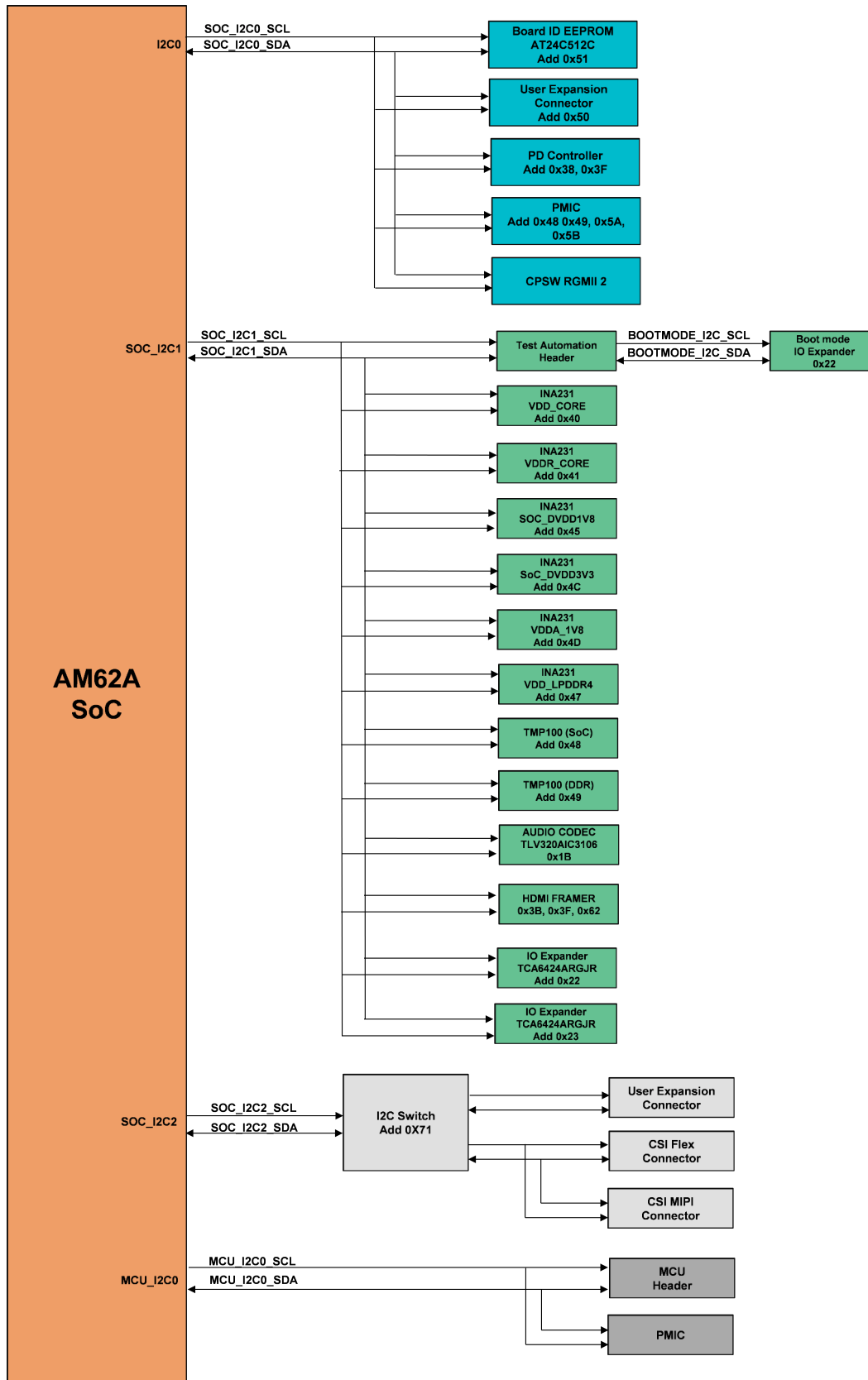


图 4-32. AM62A LP SK EVM I2C 树 - Rev E1 和 E2

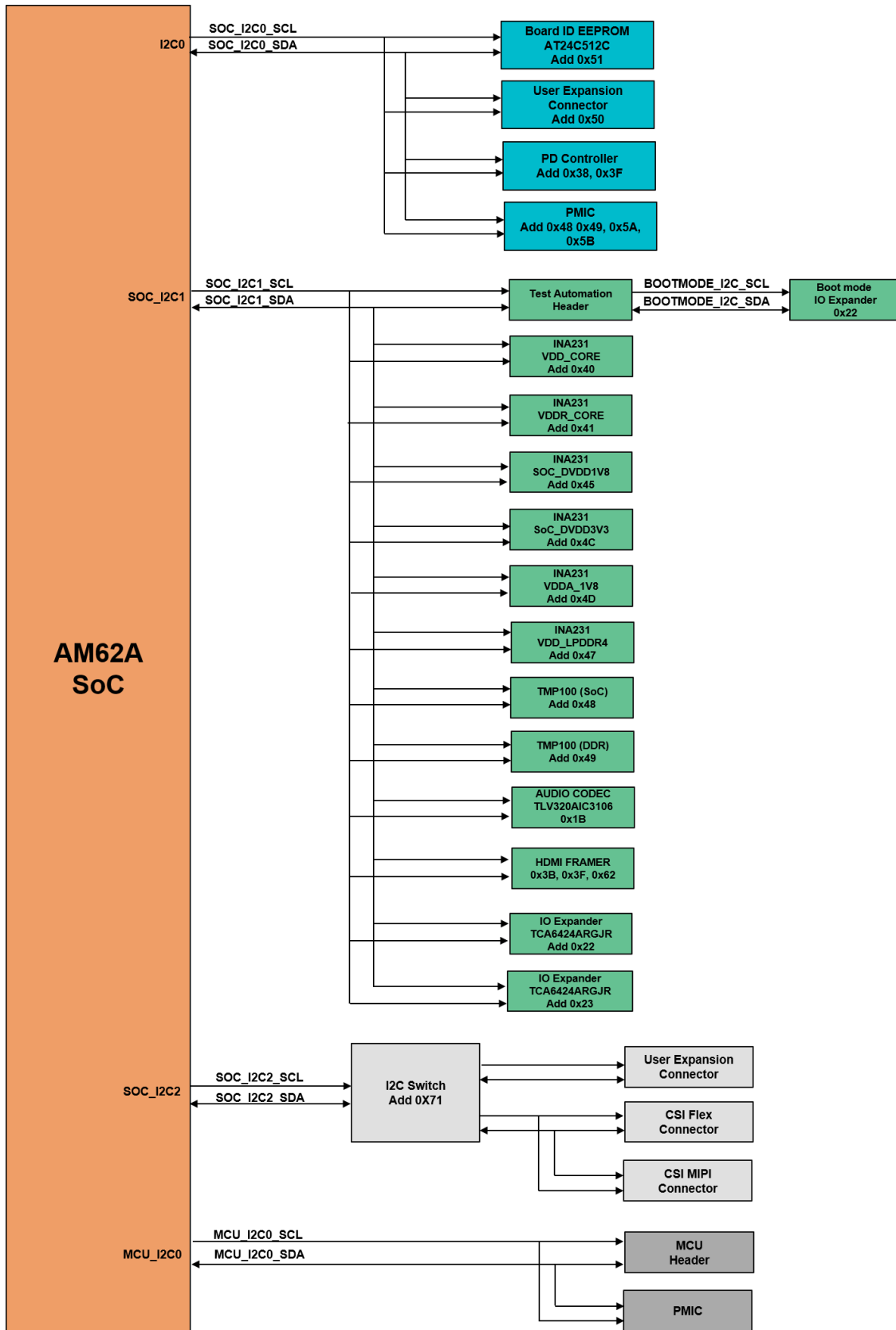


图 4-33. AM62A LP SK EVM I2C 树 - Rev E3 和 A

表 4-19. I2C 映射表

I2C 端口	器件/功能	器件型号	I2C 地址
SoC_I2C0	电路板 ID EEPROM	AT24C512C-MAHM-T	0x51
SoC_I2C0	用户扩展连接器	<连接器接口>	
SoC_I2C0	USB PD 控制器	TPS65988DHRSHR	0x38、0x3F
SoC_I2C0	PMIC	TPS65931-Q1	0x48、0x49、0x5A、0x5B
SoC_I2C1	测试自动化接头	<连接器接口>	
SoC_I2C1	电流监测器	INA231AIYFDR	0x40、0x41、0x4C、0x45、 0x4D 和 0x47
SoC_I2C1	温度传感器	TMP100NA/3K	0x48、0x49
SoC_I2C1	音频编解码器	TLV320AIC3106IRGZT	0x1B
SoC_I2C1	HDMI 发送器	SiI9022ACNU	0x3B、0x3F、0x62
SoC_I2C1	GPIO 端口扩展器	TCA6424ARGJR	0x22、0x23
SoC_I2C2	CSI MIPI 连接器	<连接器接口>	
	CSI 柔性连接器		
SoC_I2C2	用户扩展连接器	<连接器接口>	
MCU_I2C0	PMIC	TPS65931-Q1	
MCU_I2C0	MCU 接头	<连接器接口>	
其他			
BOOTMODE_I2C	I2C 引导模式缓冲器	TCA6424ARGJR	0x22
BOOTMODE_I2C	测试自动化接头	<连接器接口>	

5 修订历史记录

注：以前版本的页码可能与当前版本的页码不同

Changes from FEBRUARY 1, 2023 to DECEMBER 31, 2023 (from Revision * (February 2023) to Revision A (December 2023))

	Page
• 更新了摘要.....	2
• 更新了 E3 和 RevA 修订版本详细信息.....	5
• 添加了“包装盒内的物品”部分.....	6
• 添加了“EMC、EMI 和 ESD 合规性”部分.....	7
• 更新了主方框图和以太网第二端口详细信息.....	8
• 更新了 EVM 图像。.....	8

重要声明和免责声明

TI“按原样”提供技术和可靠性数据（包括数据表）、设计资源（包括参考设计）、应用或其他设计建议、网络工具、安全信息和其他资源，不保证没有瑕疵且不做任何明示或暗示的担保，包括但不限于对适销性、某特定用途方面的适用性或不侵犯任何第三方知识产权的暗示担保。

这些资源可供使用 TI 产品进行设计的熟练开发人员使用。您将自行承担以下全部责任：(1) 针对您的应用选择合适的 TI 产品，(2) 设计、验证并测试您的应用，(3) 确保您的应用满足相应标准以及任何其他功能安全、信息安全、监管或其他要求。

这些资源如有变更，恕不另行通知。TI 授权您仅可将这些资源用于研发本资源所述的 TI 产品的应用。严禁对这些资源进行其他复制或展示。您无权使用任何其他 TI 知识产权或任何第三方知识产权。您应全额赔偿因在这些资源的使用中对 TI 及其代表造成的任何索赔、损害、成本、损失和债务，TI 对此概不负责。

TI 提供的产品受 [TI 的销售条款](#) 或 [ti.com](#) 上其他适用条款/TI 产品随附的其他适用条款的约束。TI 提供这些资源并不会扩展或以其他方式更改 TI 针对 TI 产品发布的适用的担保或担保免责声明。

TI 反对并拒绝您可能提出的任何其他或不同的条款。

邮寄地址：Texas Instruments, Post Office Box 655303, Dallas, Texas 75265
Copyright © 2024，德州仪器 (TI) 公司