

摘要

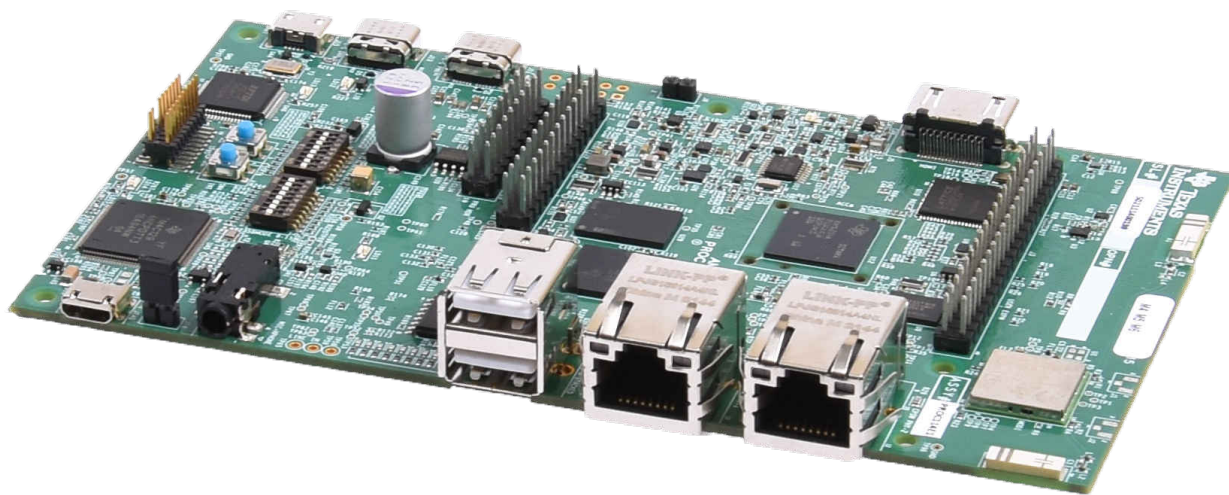
本技术用户指南介绍了 AM62x SKEVM 的硬件架构，这是一个基于 AM62x SoC 构建的低成本入门套件。AM62x 处理器包含一个四核 64 位 Arm®-Cortex® A53 微处理器、一个单核 Arm Cortex-R5F MCU 和一个 Arm Cortex-M4F MCU。

用户可使用 SKEVM 评估通过 HDMI (通过 DPI) 和 LVDS 实现的出色双显示功能，以及使用串行、以太网、USB 和其他接口的工业通信解决方案。

SKEVM 可用于具有分辨率高达 2K 的 HDMI 显示器或外部 LVDS 面板的显示器应用，例如 HMI 和控制面板。它具有 (高达) 1.4GHz 的高性能 Quad-A53 ARM 内核，以及丰富的工业接口，可为 PLC、自动控制 and 监视/监控系统等多种应用提供控制和通信功能。此外，SKEVM 可以与其他处理器或系统通信，并充当通信网关。嵌入式仿真逻辑允许使用标准开发工具 (例如 TI 的 Code Composer Studio™) 进行仿真和调试。

备注

此评估板是预量产版本，具有若干已知问题，这些问题不会带入生产系统。产品照片中显示的是 E1 EVM。



内容

1 EVM 版本和组件型号	4
2 系统说明	5
2.1 关键特性.....	6
2.2 功能方框图 (SK-AM62 和 SK-AM62B)	9
2.3 功能方框图 (SK-AM62-P1 和 SK-AM62B-P1)	11
2.4 AM62x SKEVM 接口映射.....	13
2.5 上电/断电过程.....	13
2.6 外设和主要元件描述.....	15
3 已知问题和修改	64
3.1 问题 1 - E1 上的 HDMI/DSS 颜色不正确.....	64

3.2 问题 2 - E1 上的 J9 和 J10 接头对齐.....	64
3.3 问题 3 - 取消了 E1 上的 USB 引导.....	65
3.4 问题 4 - OLDI 连接器位置和引脚排列.....	65
3.5 问题 5 - 在 E2 EVM 上取消了蓝牙.....	65
3.6 问题 6 - 以太网 PHY 时钟延迟默认 (Strap) 配置更改.....	65
3.7 问题 7 - TEST_POWERDOWN 更改.....	65
3.8 问题 8 - MMC1_SDCD 虚假中断.....	66
3.9 问题 9 - PD 控制器 I2C2 IRQ 未引脚输出.....	66
3.10 问题 10 - INA 电流监控器地址更改.....	66
3.11 问题 11 - 测试自动化 I2C 缓冲器更改.....	66
法规遵从性.....	68
修订历史记录.....	68

插图清单

图 2-1. SK-AM62 顶视图.....	5
图 2-2. SK-AM62 底视图.....	6
图 2-3. SK-AM62 板的功能方框图.....	9
图 2-4. SK-AM62B 板的功能方框图.....	10
图 2-5. 具有 TPS65219 PMIC 的 SK-AM62-P1 板的功能方框图.....	11
图 2-6. 具有 TPS65219 PMIC 的 SK-AM62B-P1 板的功能方框图.....	12
图 2-7. SD 引导模式开关设置示例 (来自 E2).....	14
图 2-8. SD 引导模式开关设置示例 (E1).....	14
图 2-9. AM62x SKEVM 的时钟架构.....	16
图 2-10. SoC WKUP 域.....	16
图 2-11. MMC2 - SK-AM62 和 SK-AM62-P1 上的 WiLink 接口.....	34
图 2-12. MMC2 - SK-AM62B 和 SK-AM62B-P1 上的 M.2 连接器接口.....	35
图 2-13. 电源方框图.....	45
图 2-14. 上电序列.....	46
图 2-15. 断电序列.....	47
图 2-16. 电源序列方框图.....	48
图 2-17. SD 引导的引导模式开关配置 (来自 E2).....	50
图 2-18. SD 引导的引导模式开关配置 (E1).....	51
图 3-1. E1 板上的 PRU 连接器未对齐.....	65
图 3-2. I2C 缓冲器部分示意图.....	67
图 3-3. AM62x SK E3 上的位置 (底部).....	67

表格清单

表 1-1. SK EVM PCB 设计版本和组件型号.....	4
表 2-1. 接口映射.....	13
表 2-2. 电源测试点.....	15
表 2-3. 时钟表.....	17
表 2-4. 显示器连接器引脚排列 (由显示器和 E3 EVM 使用).....	18
表 2-5. 显示器连接器引脚排列 (E1/E2).....	19
表 2-6. CSI 摄像头连接器 J19 引脚排列.....	20
表 2-7. JTAG 连接器 (J17) 引脚排列.....	23
表 2-8. 测试自动化连接器 (J23) 引脚排列.....	25
表 2-9. UART 端口接口.....	26
表 2-10. IO 扩展器信号详细信息.....	38
表 2-11. GPIO 映射.....	40
表 2-12. Type-C 端口电源角色.....	42
表 2-13. 建议的外部电源.....	42
表 2-14. SoC 电源.....	48
表 2-15. INA I2C 器件地址 (E1).....	49
表 2-16. INA I2C 器件地址 (E2).....	49
表 2-17. 引导模式引脚映射.....	51
表 2-18. PLL 参考时钟选择, 引导模式 [2:0].....	51
表 2-19. 引导器件选择, 引导模式 [6:3].....	52
表 2-20. 备用引导模式选择, 引导模式 [12:10].....	52

表 2-21. 主引导介质配置，引导模式 [9:7].....	52
表 2-22. 备用引导介质配置，引导模式 [13].....	53
表 2-23. 用户测试 LED.....	53
表 2-24. PRU 接头 (J10) 引脚排列.....	54
表 2-25. 40 引脚用户扩展连接器.....	55
表 2-26. 引脚 MCU 连接器 (J9).....	57
表 2-27. EVM 按钮.....	59
表 2-28. I2C 映射表 (SK-AM62 E3 和 SK-AM62-P1 型号)	60
表 2-29. I2C 映射表 (SK-AM62 E2).....	62
表 3-1. AM62x SK EVM 已知问题和修改.....	64

商标

Sitara™ is a trademark of Texas Instruments.

Arm® and Cortex® are registered trademarks of Arm Limited (or its subsidiaries) in the US and/or elsewhere.

所有商标均为其各自所有者的财产。

1 EVM 版本和组件型号

下表中列出了各种 AM62x SK EVM PCB 设计版本以及组件型号。具体 PCB 版本如 PCB 上的丝印所示。具体组件型号会在另外的贴纸标签标示。

表 1-1. SK EVM PCB 设计版本和组件型号

OPN	PCB 版本	组件型号	版本和组件型号描述
SK-AM62	PROC114E1	不适用 (生产单个型号)	第一款原型, AM62x SK EVM 的预发布版本。实施具有分立式电源的 Sitara™ AM62x MPU 解决方案
SK-AM62	PROC114E2	不适用	第二款原型, AM62x SK EVM 的预发布版本。实施多项更改和错误修复, 重点是通过 HDMI 启用 24 位 RGB 输出。
SK-AM62	PROC114E3	不适用	第三款原型, AM62x SK EVM 的预发布版本。围绕 LVDS 和多媒体外设实施多项更改。
SK-AM62B	PROC114A	002	AM62x SK EVM 分立式版本的正式版本。实施 SoC 的 HS-FS 版本。
SK-AM62-P1	PROC142E1	不适用	第一个原型, AM62x SK EVM 的预发布版本。实施 TPS65219 PMIC。
SK-AM62B-P1	PROC142A	002	AM62x SK EVM PMIC 版本的正式版本。实施 SoC 的 HS-FS 版本。

2 系统说明

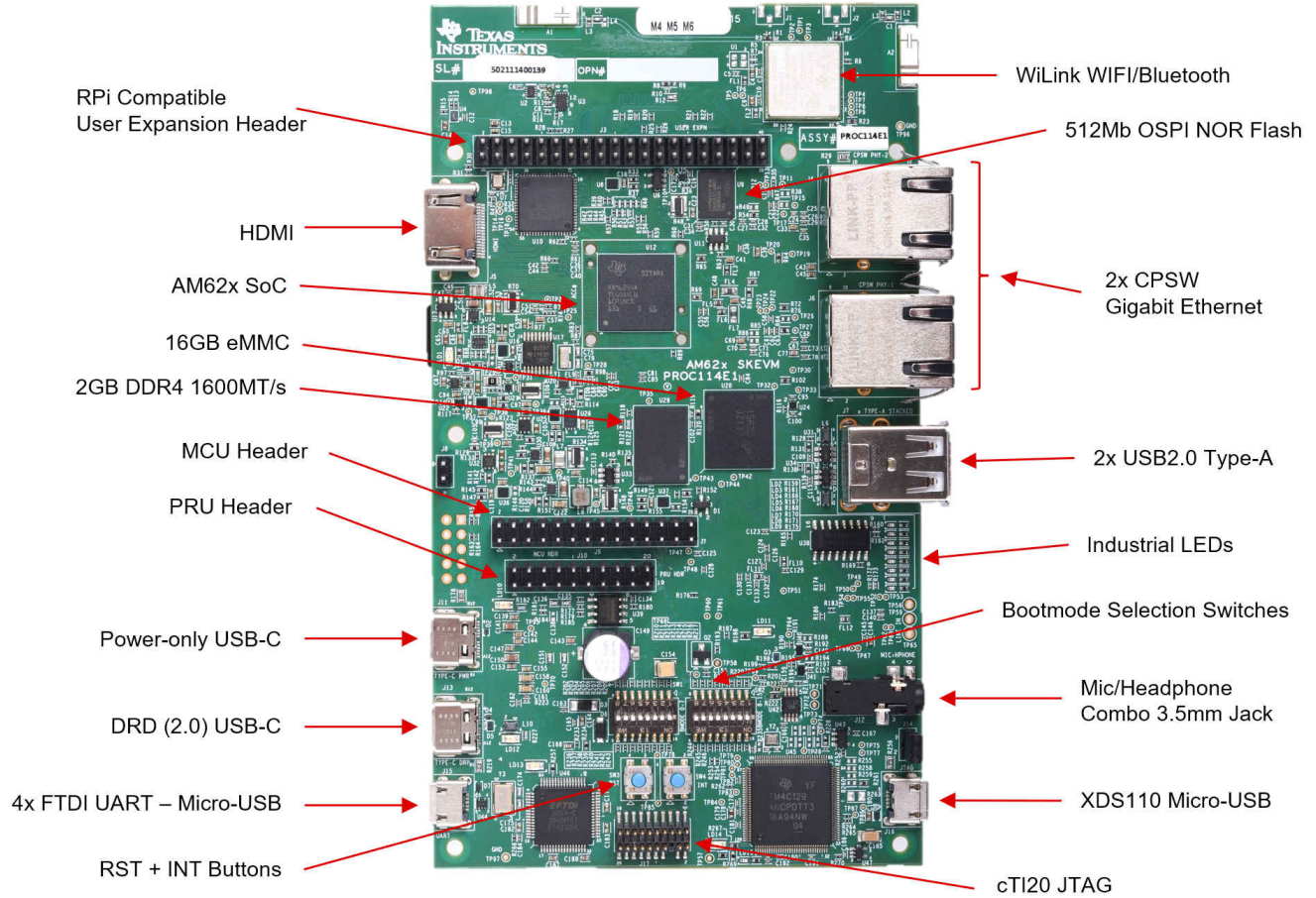


图 2-1. SK-AM62 顶视图

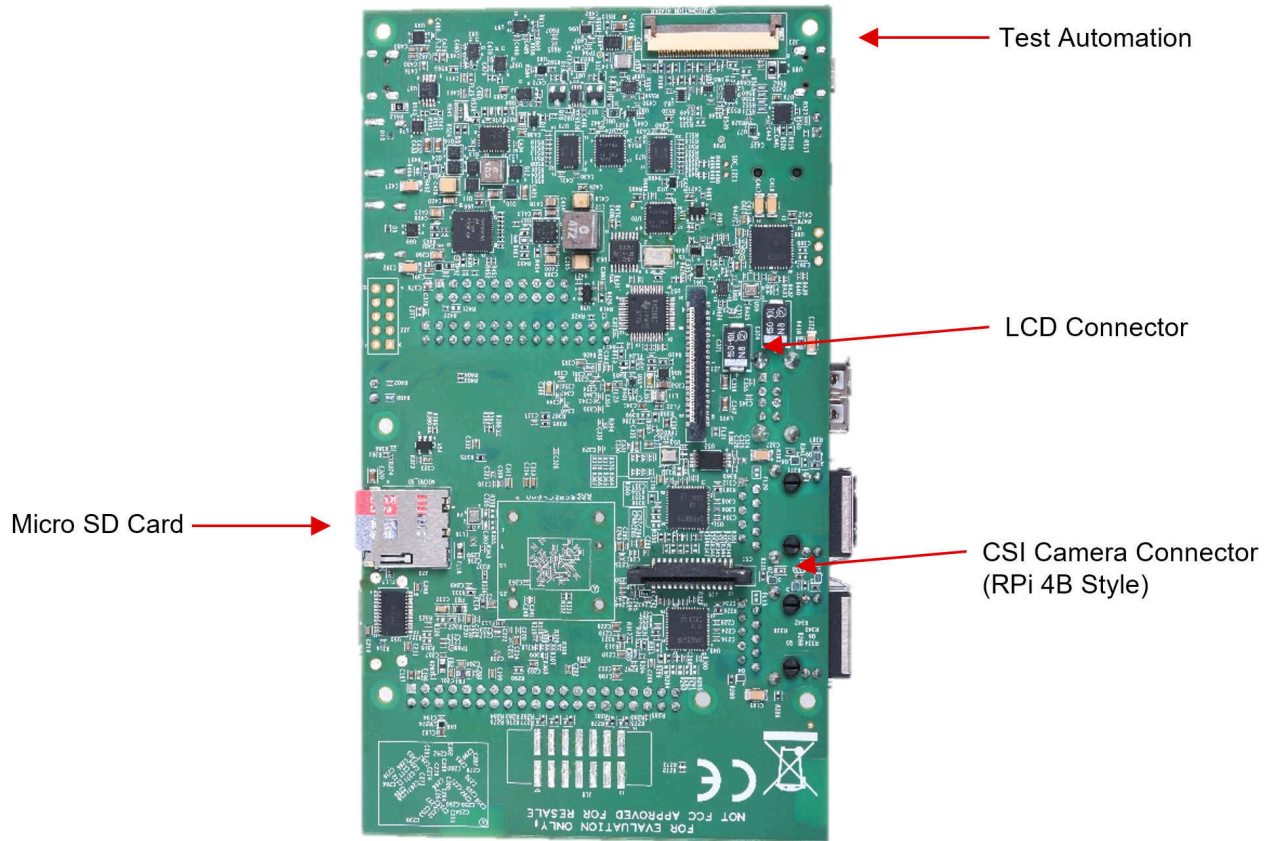


图 2-2. SK-AM62 底视图


2.1 关键特性

AM62x SKEVM 是一个高性能的独立开发平台，使用户能够评估和开发德州仪器 (TI) AM62x 片上系统 (SoC) 的工业应用。

以下各节讨论 SKEVM 的主要特性。

2.1.1 热性能合规性

处理器上的温度较高，在环境温度较高时要尤其小心！尽管处理器不会带来灼伤危险，但 SoC 区域的温度较高，因此在使用 EVM 时应小心。

	Caution	Caution Hot surface. Contact may cause burns. Do not touch!
---	---------	---

2.1.2 处理器

- AM62x SoC，13mm x 13mm，0.5mm 间距，423 引脚 VCA FBGA

2.1.3 电源

- 两个 USB Type-C 端口 (5V-15V 输入范围)
- 处理器和外围设备采用分立式稳压器和 LDO 的优化电源解决方案

2.1.4 存储器

- 2GB DDR4，支持高达 1600MT/s 的数据速率。
- 支持 UHS-1 的 Micro SD 卡插槽

- 512Mbit 八通道 SPI 闪存存储器
- 512Kb 内部集成电路 (I2C) 板 ID EEPROM
- 16GB eMMC 闪存

2.1.5 JTAG/仿真器

- XDS110 板载仿真器
- 支持外部仿真器的 20 引脚 JTAG 连接

2.1.6 支持的接口和外设

- 1 个 USB2.0 Type-C 接口，支持 DFP 和 UFP 角色
- 1 个 USB 2.0 主机接口，Type-A
- 1 个 HDMI 接口
- 音频线路输入和麦克风 + 耳机输出
- 支持 Wi-Fi 和蓝牙的 Wilink WL1837 模块
- 2 个千兆以太网端口，支持在两个 RJ45 连接器上实现 10/100/1000Mbps 数据速率
- 通过 Micro-B USB 连接器实现的四端口 UART 转 USB 电路
- 工业以太网 LED
- 用于电流监控的 INA 器件
- 2 个靠近 SoC 和 DDR4 的温度传感器，用于热监测

2.1.7 扩展连接器/接头，可支持应用特定附加电路板

- CSI 摄像机接头
- LVDS 显示器连接器
- 用户扩展连接器
- PRU 接头
- MCU 接头

2.2 功能方框图 (SK-AM62 和 SK-AM62B)

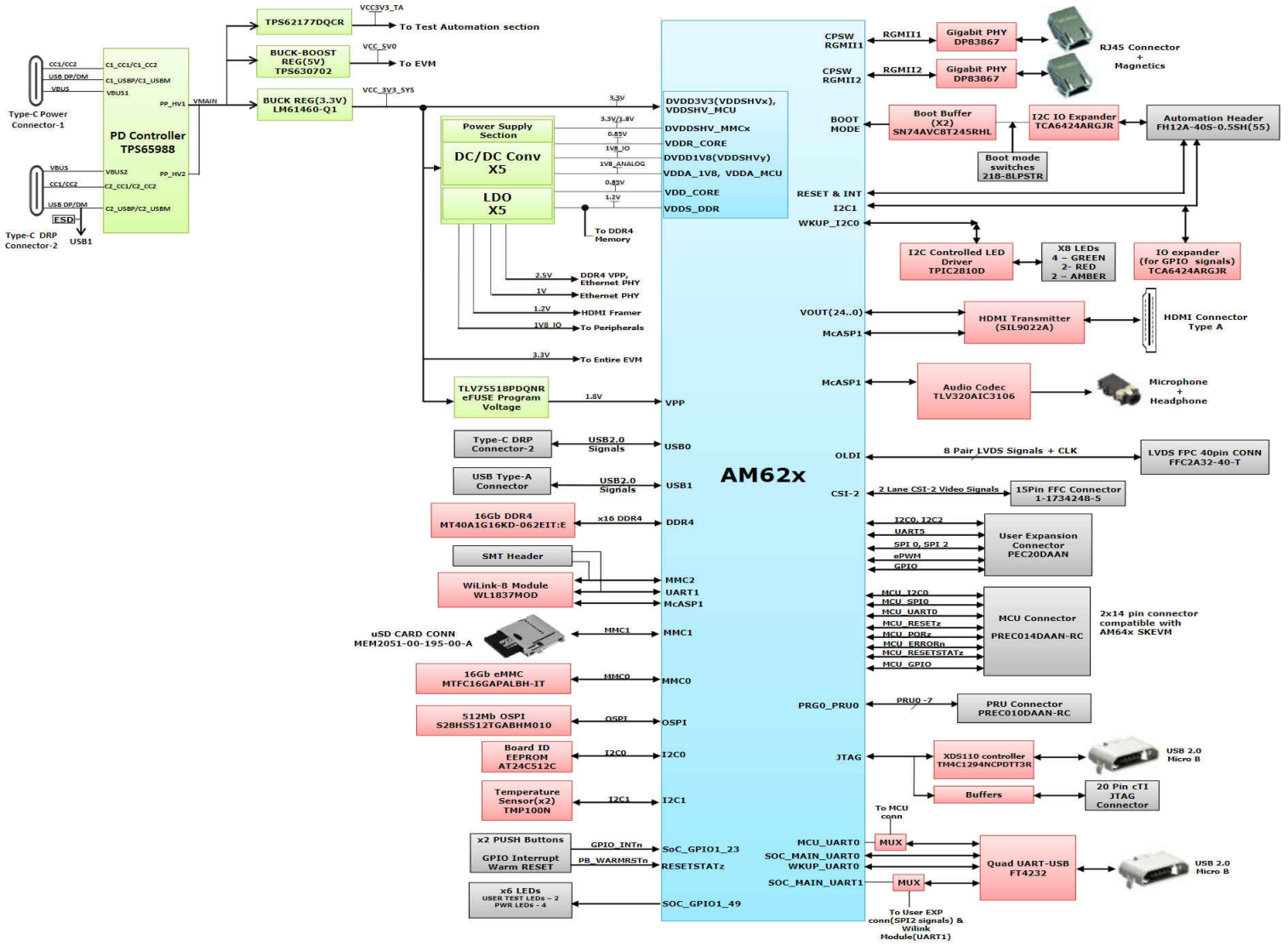


图 2-3. SK-AM62 板的功能方框图

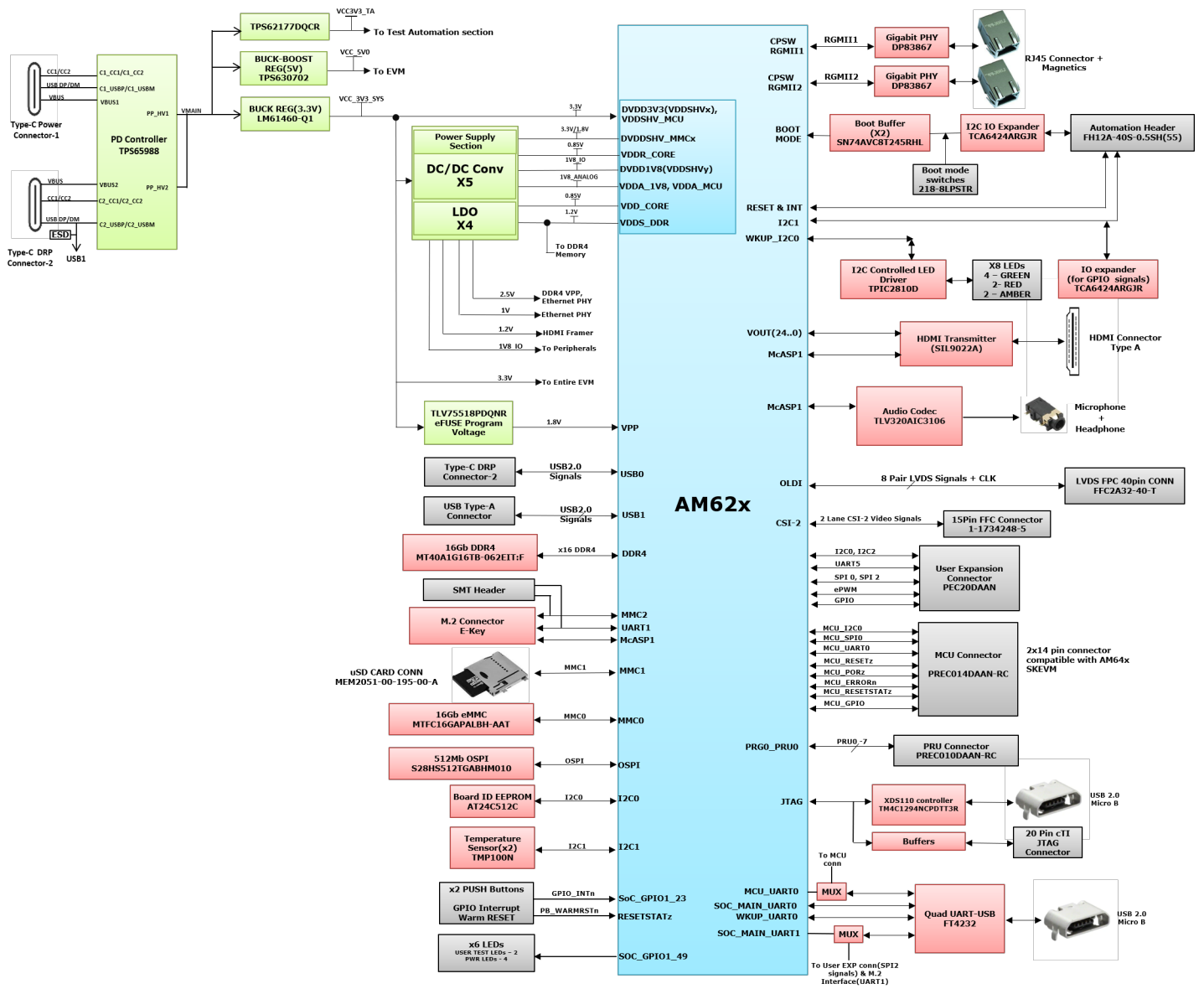


图 2-4. SK-AM62B 板的功能方框图

2.3 功能方框图 (SK-AM62-P1 和 SK-AM62B-P1)

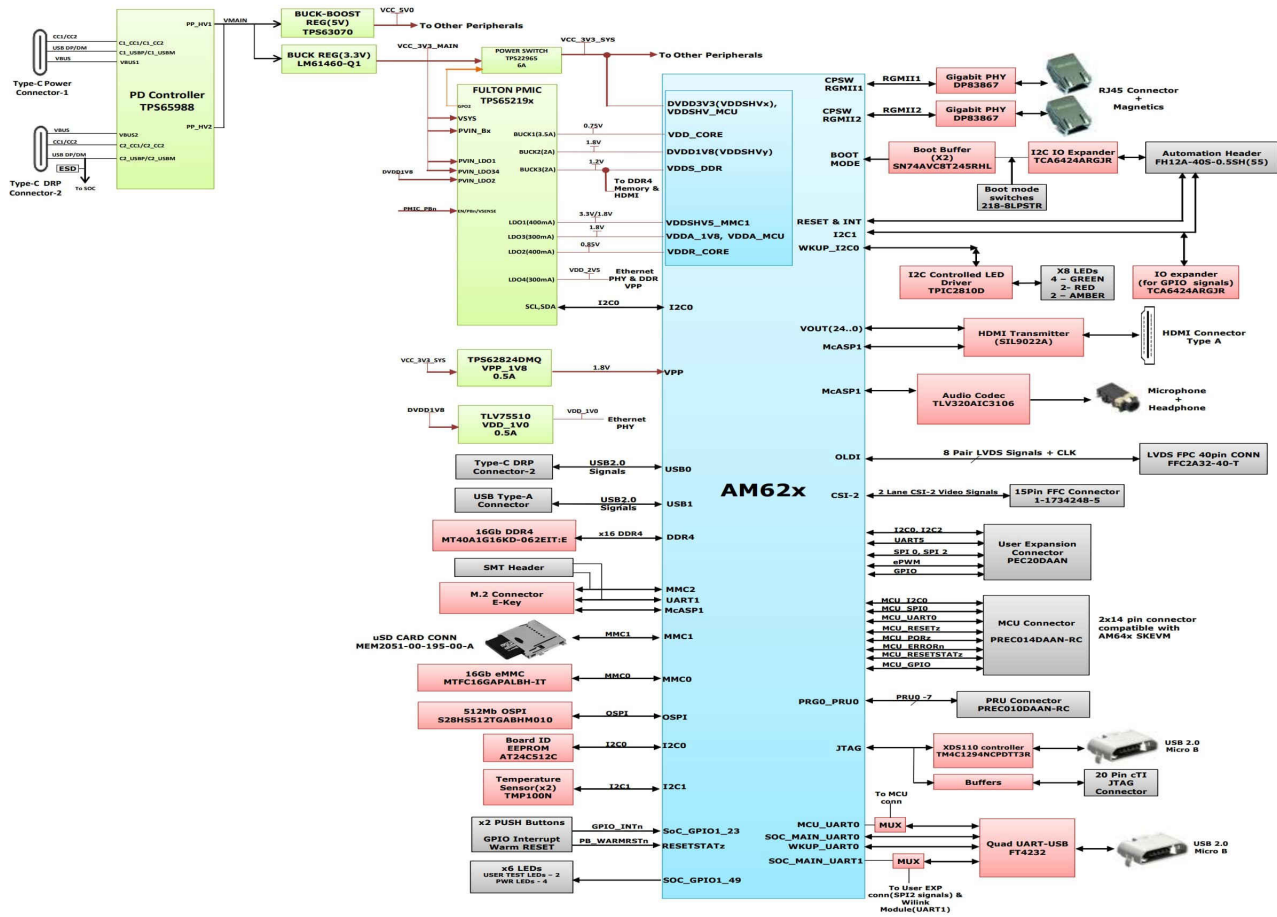


图 2-5. 具有 TPS65219 PMIC 的 SK-AM62-P1 板的功能方框图

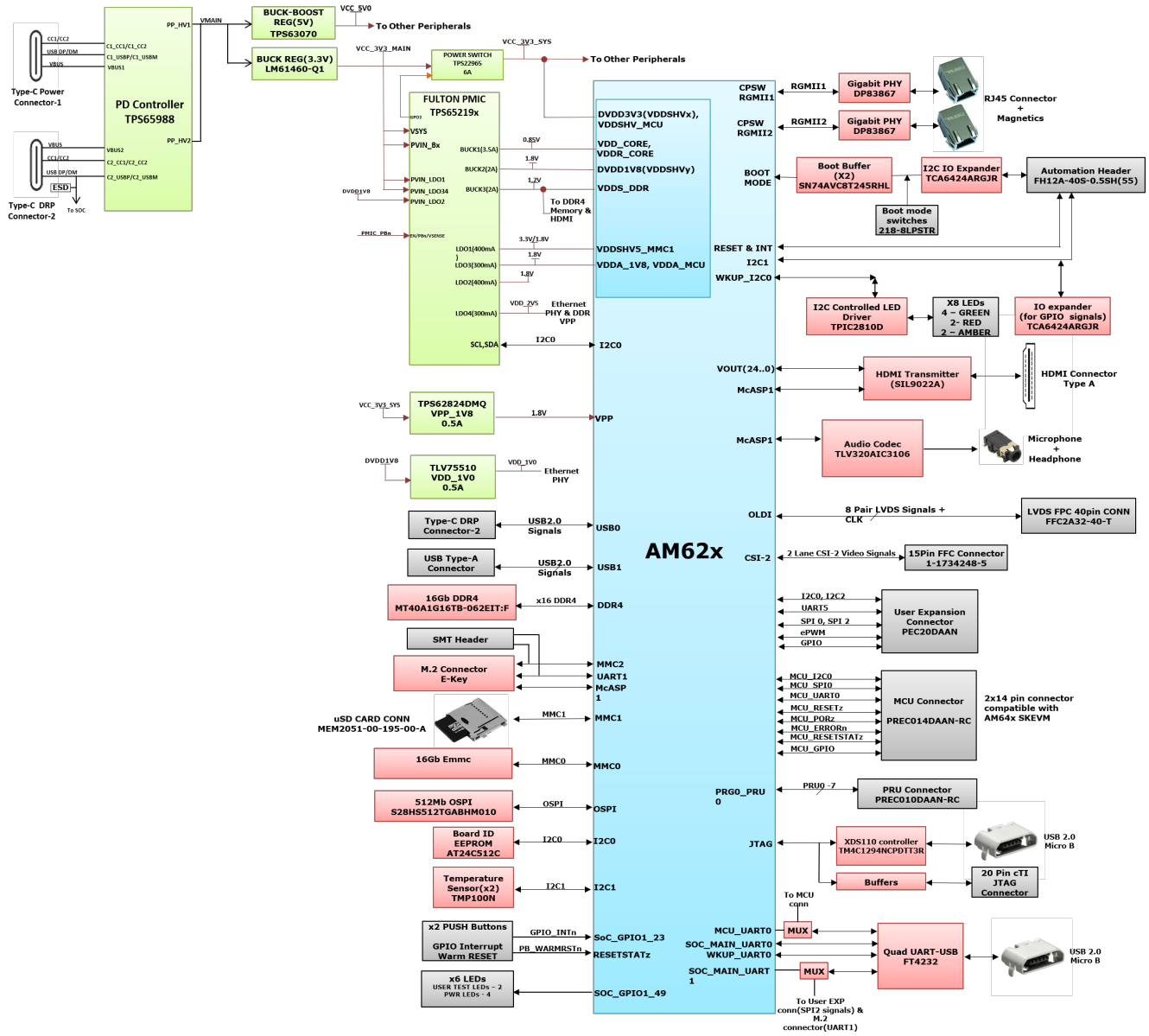


图 2-6. 具有 TPS65219 PMIC 的 SK-AM62B-P1 板的功能方框图

2.4 AM62x SKEVM 接口映射

下面提供了表 2-1。

表 2-1. 接口映射

接口名称	SoC 上的端口	器件型号
存储器 - DDR4	DDR0	MT40A1G16KD-062E:E
存储器 - OSPI	OSPI0	S28HS512TGABHM010
存储器 - Micro SD 插槽	MMC1	MEM2051-00-195-00-A
存储器 - eMMC	MMC0	MTFC16GAPALBH-IT
存储器 - 板 ID EEPROM	SoC_I2C0	AT24C512C-MAHM-T
以太网 1 - RGMII	SoC_RGMII1	DP83867IRRGZ
以太网 2 - RGMII	SoC_RGMII2	DP83867IRRGZ
LED 驱动器 - 8 个通信 LED	WKUP_I2C0	TPIC2810D
PRU 接头 - 2x10 HDR	PR0_PRU0_GPO 和 SoC_I2C0	PREC010DAAN-RC
用户扩展连接器 - 2x20 HDR	SPI0、SPI2、UART5、SoC_I2C0、 SoC_I2C2 和 GPIO	PEC20DAAN
MCU 接头 - 2x14 HDR	MCU_UART0、MCU_MCAN0、 MCU_SPI0、MCU_I2C0 和 MCU GPIO	PREC014DAAN-RC
USB - 2.0 类型 C	USB0	TUSB4020BIPHP + AU-Y1008-2
USB - 2.0 类型 A	USB1	-
LVDS 显示器连接器	OLDI0	FFC2A32-40-T
CSI 接口	CSI0	1-1734248-5
HDMI	VOUT0	SiI9022ACNU + TPD12S016PWR + 10029449-001RLF
音频编解码器	McASP2 和 SoC_I2C1	TLV320AIC3106IRGZT + SJ-43514-SMT
GPIO 端口扩展器	SoC_I2C1	TCA6424ARGJR
UART 终端 (UART 转 USB)	SoC_UART [1:0]、WKUP_UART0 和 MCU_UART0	FT4232HL + 629105150521
测试自动化接头	SoC_I2C1	FH12A-40S-0.5SH
温度传感器	SoC_I2C1	TMP100NA/3K
电流监测器	SoC_I2C1	INA231AIYFDR
连接 - Wiliink 模块	MMC2、McASP2 和 SoC_UART2	WL1837MODGIMOC

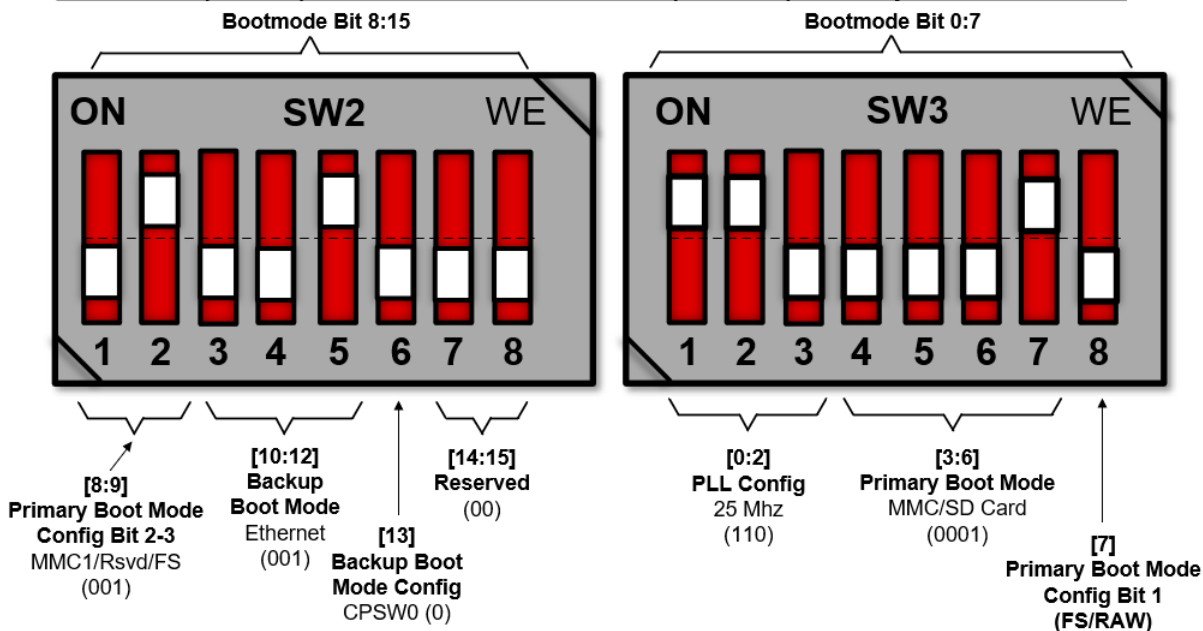
2.5 上电/断电过程

EVM 电源通过外部电源提供，此外部电源为两个 USB Type-C 端口中的任何一个提供 PD 电压和电流。

2.5.1 加电过程

1. 将 SKEVM 引导开关选择器 (SW1、SW2) 置于所选的引导模式。SD 卡引导模式和不引导的示例如下所示。
2. 连接引导介质 (如果适用)。
3. 将支持 PD 的 USB Type-C 电缆连接到 SKEVM Type-C (J11 或 J13) 连接器。
4. 将 Type-C 电缆的另一端连接到电源：交流电源适配器或 Type C 源设备 (例如笔记本电脑)。
5. 目视检查 LD10 或 LD12 LED 是否亮起。
6. XDS110 JTAG 和 UART 调试控制台输出分别路由到 micro-USB 端口 J16 和 J15。

uSD Boot (MMC1) – 25 Mhz PLL – Ethernet (CPSW0) Backup – From Rev E2



No Boot – 25 Mhz PLL – From Rev E2

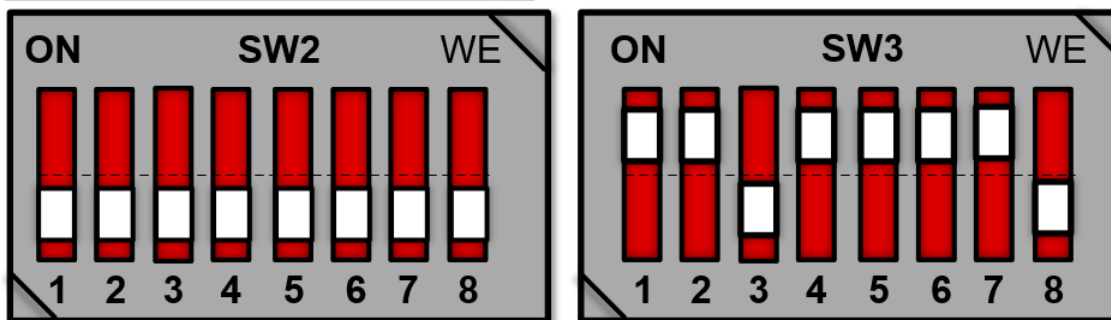
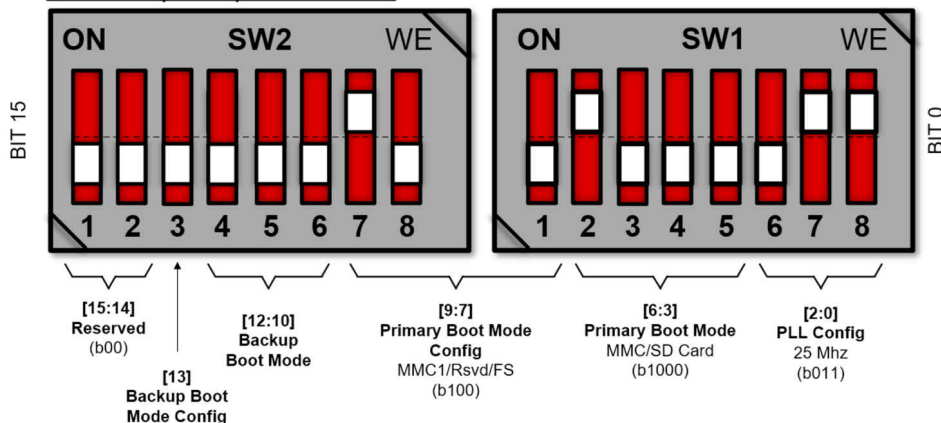


图 2-7. SD 引导模式开关设置示例 (来自 E2)

uSD Boot (MMC1) – 25 Mhz PLL



Note: Actual Board Silkscreen May Appear Inverted in this Orientation. Follow Physical Switch Text

图 2-8. SD 引导模式开关设置示例 (E1)

2.5.2 断电过程

1. 从交流/直流转换器断开交流电源。

2. 从 SKEVM 上拆下 USB Type-C 电缆。

2.5.3 电源测试点

表 2-2 中列出了电路板上每个电源输出的测试点。

表 2-2. 电源测试点

SI 编号	电源	测试点	电压
1	VBUS_TYPEC1	C398.1	5V-15V
2	VBUS_TYPEC2	C415	5V-15V
3	VMAIN	TP95	5V-15V
4	VCC_5V0	TP70	5V
5	VCC_3V3_SYS	TP51	3.3V
6	VDD_2V5	TP42	2.5V
7	VPP_1V8	TP31	1.8V
8	VDD_1V0	TP33	1.0V
9	VDD_1V1	TP44	1.1V
10	VDD_1V2	TP10	1.2V
11	VDDA1V8	TP36	1.8V
12	VCC_1V8	TP41	1.8V
13	VDDSHV_SDIO	TP29	1.8V/3.3V
14	VCC1V2_DDR	TP40	1.2V
15	VCC_CORE	TP45	0.85V
16	VDD_CORE	TP46	0.85V
17	VCC_0V85	TP39	0.85V
18	VDDR_CORE	TP38	0.85V
19	DDR_VREFCA	TP43	0.6V
20	VCC3V3_TA	TP87	3.3V
21	VCC3V3_XDS	TP77	3.3V
22	VCC_3V3_FT4232	C482.1	3.3V

2.6 外设和主要元件描述

以下各节概述了 AM62x SK EVM 上的不同接口和电路。

2.6.1 计时

图 2-9 显示了 AM62x SKEVM 的时钟架构。

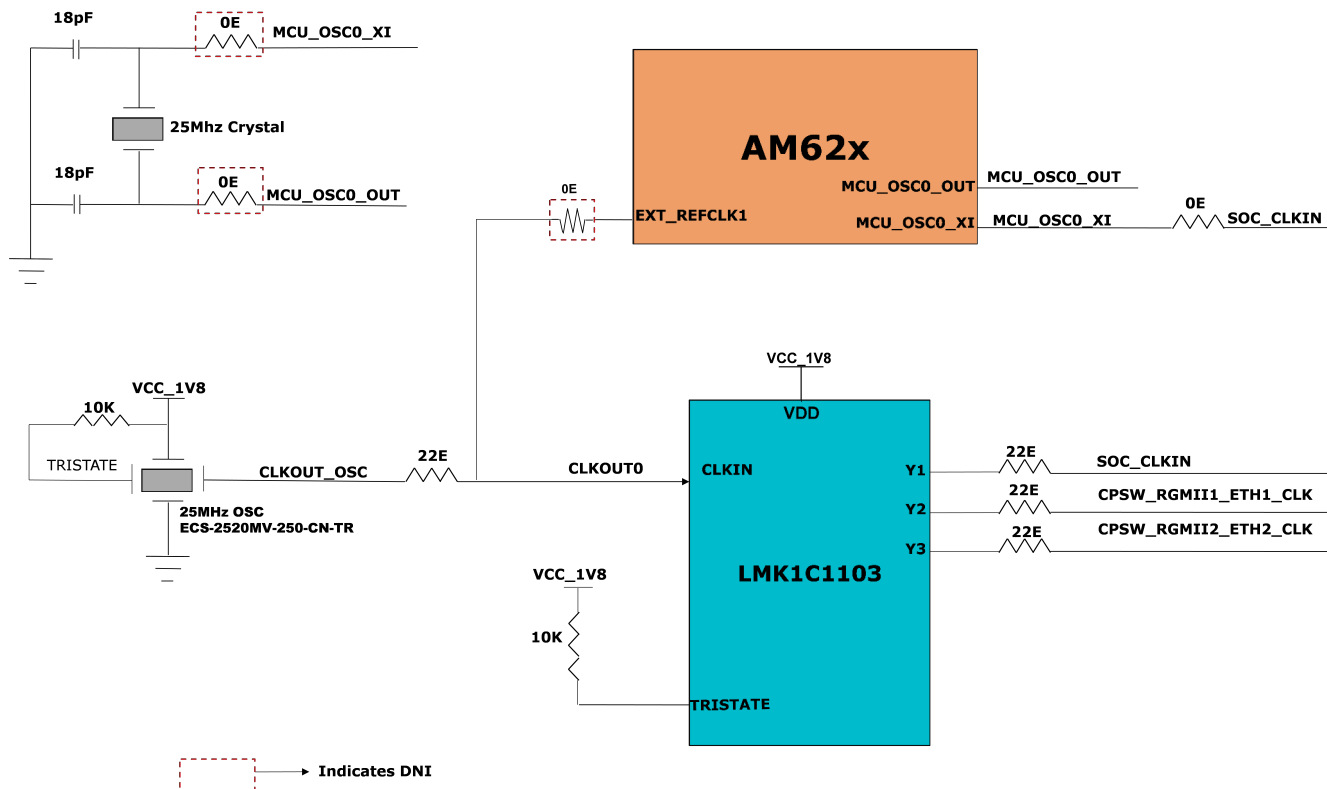


图 2-9. AM62x SKEVM 的时钟架构

器件型号为 LMK1C1103PWR 的时钟发生器用于驱动 SoC 和两个以太网 PHY 的 25MHz 时钟。LMK1C1103PWR 是一个 1:4 LVCMOS 时钟缓冲器，采用 25MHz 晶体/LVCMOS 参考输入，提供三个 25MHz LVCMOS 时钟输出。时钟缓冲器的源是 SoC 的 CLKOUT0 引脚或一个 25MHz 振荡器，可以使用一组电阻器进行选择。默认情况下，振荡器用作 AM62x SKEVM 上时钟缓冲器的输入。时钟缓冲器的输出 Y2 和 Y3 用作两个千兆位以太网 PHY 的参考时钟输入。

有一个外部晶体连接到 AM62x SoC，为 SoC 的 WKUP 域提供时钟 (32.768KHz)。

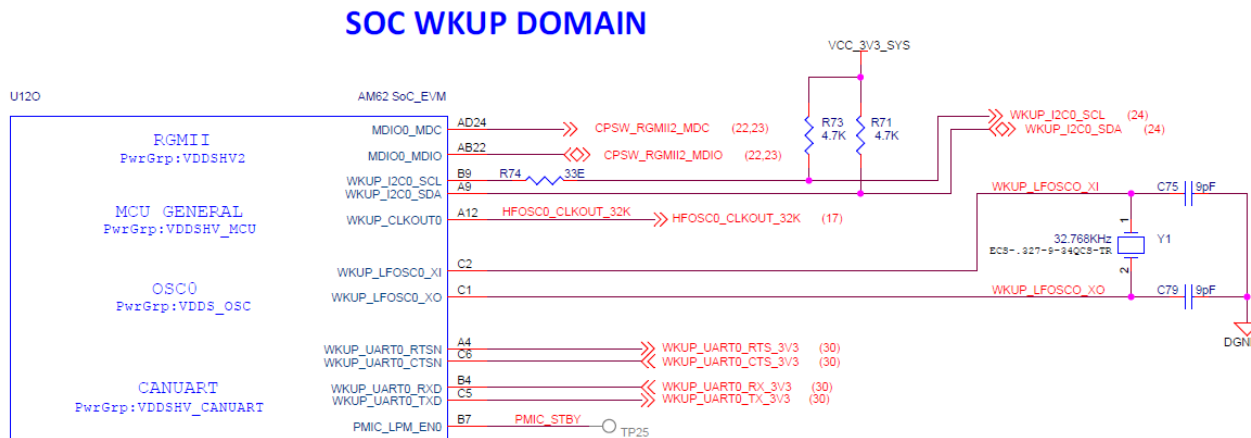


图 2-10. SoC WKUP 域

2.6.1.1 外设参考时钟

XDS110、USB 集线器、FT4232、HDMI 发送器和音频编解码器等外设所需的时钟输入是使用单独的晶体或振荡器在本地生成的。下表显示了用于为 EVM 外设提供参考时钟的晶体或振荡器。

表 2-3. 时钟表

外设	制造商部件型号	说明	频率
XDS110 仿真器	ECS-.327-9-34QCS-TR	CRY 32.768KHz 9pF SMD	32.768 KHz
FT4232 桥接器	ECS-120-18-30B-AGN-TR	CRY 12.000MHz 18pF SMD	12.000 MHz
音频编解码器	KC2520Z12.2880C1KX00	OSC 12.288MHz CMOS SMD	12.288MHz
USB 集线器 (仅限 E1)	ECS-240-20-30B-AGL-TR	CRY 24.000MHz 20pF SMD	24.000 MHz
HDMI 发送器	KC2520Z12.2880C1KX00	OSC 12.288MHz CMOS SMD	12.288MHz

HDMI 发送器所需的时钟可由板载振荡器或 SoC 的 AUDIO_EXT_REFCLK1 提供，可通过电阻器多路复用器进行选择。SoC 的 EXT_REFCLK1 用于为 SKEVM 上的用户扩展连接器提供时钟。Wilink 模块的 32KHz 时钟由 AM62x SoC 的 WKUP_CLKOUT0 通过电压转换缓冲器提供。

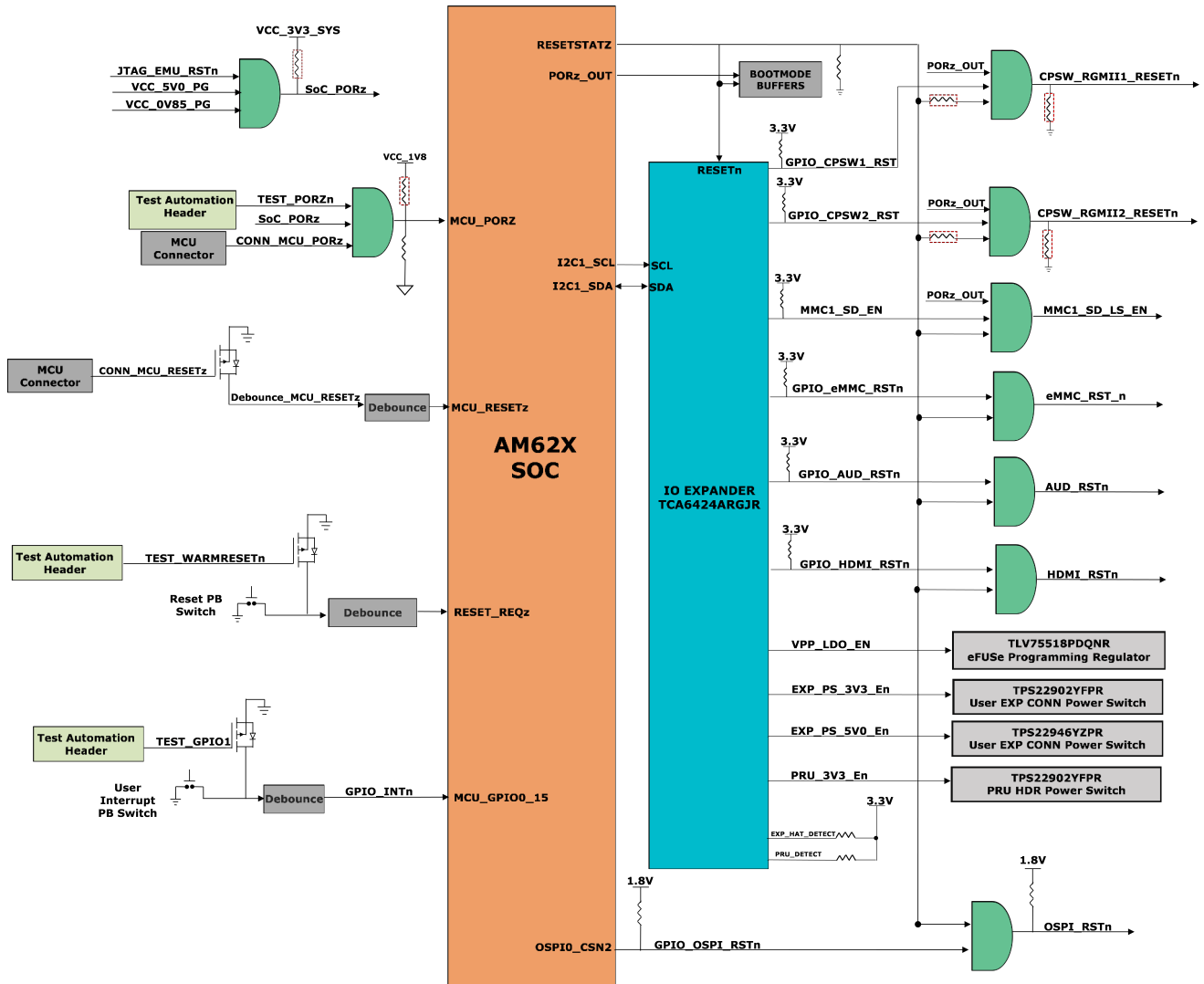
2.6.2 复位

AM62x SKEVM 的复位架构如下所示。

SoC 具有以下复位：

- RESETSTATz 是主域热复位状态输出
- PORz_OUT 是主域上电复位状态输出
- RESET_REQz 是主域热复位输入
- MCU_PORz 是 MCU 域上电/冷复位输入
- MCU_RESETh 是 MCU 域热复位输入
- MCU_RESETh 是 MCU 域热复位状态输出

上电复位时，连接到主域的所有外围器件均由 RESETSTATz 进行复位。



2.6.3 OLDI 显示接口

AM62x SoC 的 OLDI0 显示接口连接到 GCT 的 40 引脚 LVDS 显示连接器 (J21)，制造商器件型号为 FFC2A32-40-T。OLDI 接口支持双通道 8 位 LVDS 输出。引脚排列和连接器位置在 E1 板与 E2 板之间相同，但与未来的“最终”E3 板不同。适配器可用于将 E1/E2 接线更新为 E3。如果没有此适配器，请勿尝试将专为 E3 EVM 设计的显示器连接到 E1/E2 EVM。

表 2-5 中提供了显示器连接器的引脚排列详细信息。

表 2-4. 显示器连接器引脚排列 (由显示器和 E3 EVM 使用)

引脚编号	信号	引脚编号	信号
1	VCC_3V3_SYS (EEPROM_VDD)	21	CH1_LVDS_A2P
2	SoC_I2C0_SCL	22	GND
3	SoC_I2C0_SDA	23	CH1_LVDS_A3N
4	NC	24	CH1_LVDS_A3P
5	NC	25	GND
6	GND	26	CH1_LVDS_A0N
7	GND	27	CH2_LVDS_A0P
8	OLDI_RESETn	28	GND
9	TS_INT#	29	CH2_LVDS_A1N
10	GND	30	CH2_LVDS_A1P

表 2-4. 显示器连接器引脚排列 (由显示器和 E3 EVM 使用) (continued)

引脚编号	信号	引脚编号	信号
11	CH1_LVDS_A0N	31	GND
12	CH1_LVDS_A0P	32	CH2_LVDS_CLKN
13	GND	33	CH2_LVDS_CLKP
14	CH1_LVDS_A1N	34	GND
15	CH1_LVDS_A1P	35	CH2_LVDS_A2N
16	GND	36	CH2_LVDS_A2P
17	CH1_LVDS_CLKN	37	GND
18	CH1_LVDS_CLKP	38	CH2_LVDS_A3N
19	GND	39	CH2_LVDS_A3P
20	CH1_LVDS_A2N	40	GND

表 2-5. 显示器连接器引脚排列 (E1/E2)

引脚编号	信号	引脚编号	信号
40	VCC_3V3_SYS (EEPROM_VDD)	20	CH1_LVDS_A2P
39	GND	19	GND
38	SoC_I2C0_SCL	18	GND
37	SoC_I2C0_SDA	17	CH1_LVDS_A3N
36	NC	16	CH2_LVDS_A0N
35	NC	15	CH1_LVDS_A3P
34	NC	14	CH2_LVDS_A0P
33	TS_INT	13	GND
32	TS_RST	12	GND
31	GND	11	CH2_LVDS_A1N
30	GND	10	CH2_LVDS_CLKN
29	CH1_LVDS_A0N	9	CH2_LVDS_A1P
28	CH1_LVDS_A1N	8	CH2_LVDS_CLKP
27	CH1_LVDS_A0P	7	GND
26	CH1_LVDS_A1P	6	GND
25	GND	5	CH2_LVDS_A2N
24	GND	4	CH2_LVDS_A3N
23	CH1_LVDS_CLKN	3	CH2_LVDS_A2P
22	CH1_LVDS_A2N	2	CH2_LVDS_A3P
21	CH1_LVDS_CLKP	1	GND

2.6.4 CSI 接口

AM62x SoC 的 CSI-2 接口端接至与 RPi 相机模块兼容的 15 针相机 FPC 连接器 1-1734248-5。这些模块支持 2 通道 CSI RX 信号。虽然 SoC 支持 4 个 CSI RX 通道，但只有两个固定在 SKEVM 上。

CSI 连接器引脚排列与 RPi 相机连接器兼容。表 2-6 包含 15 引脚 CSI 连接器引脚排列。SoC I2C1 信号也连接到 CSI 接头。IO 扩展器 GPIO 信号连接到摄像机 GPIO。

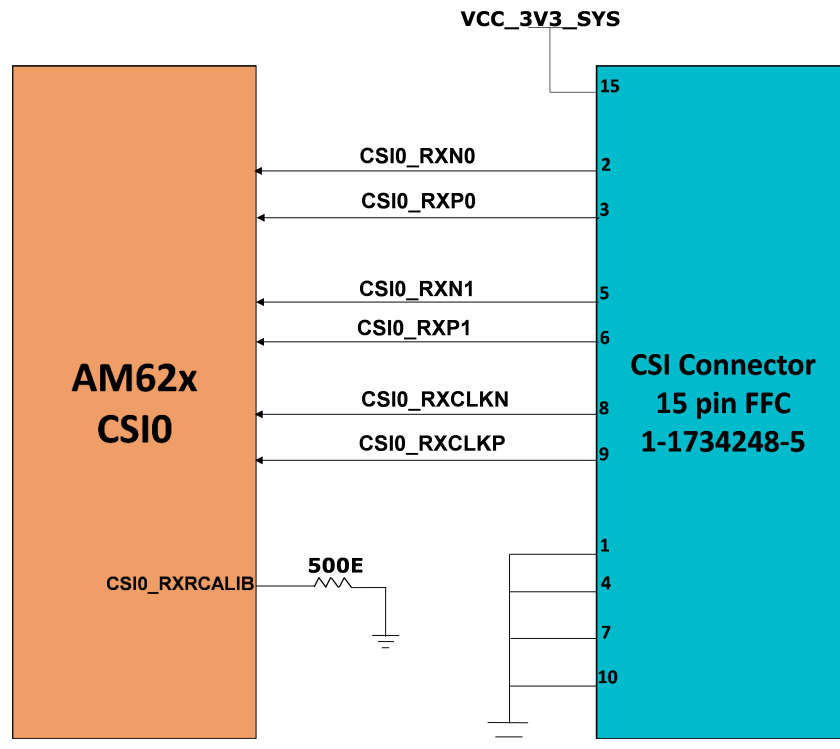


表 2-6. CSI 摄像头连接器 J19 引脚排列

引脚编号	引脚描述
1	接地
2	CSIO_RXN0
3	CSIO_RXP0
4	接地
5	CSIO_RXN1
6	CSIO_RXP1
7	接地
8	CSIO_RXCLKN
9	CSIO_RXCLKP
10	接地
11	CSI_GPIO1
12	CSI_GPIO2
13	SoC_I2C1_SCL
14	SoC_I2C1_SDA
15	VCC_3V3_SYS

2.6.5 音频编解码器接口

AM62x SKEVM 具有 TI 的低功耗 TLV320AIC3106 立体声音频编解码器，可通过 McASP 与 AM62x 连接。

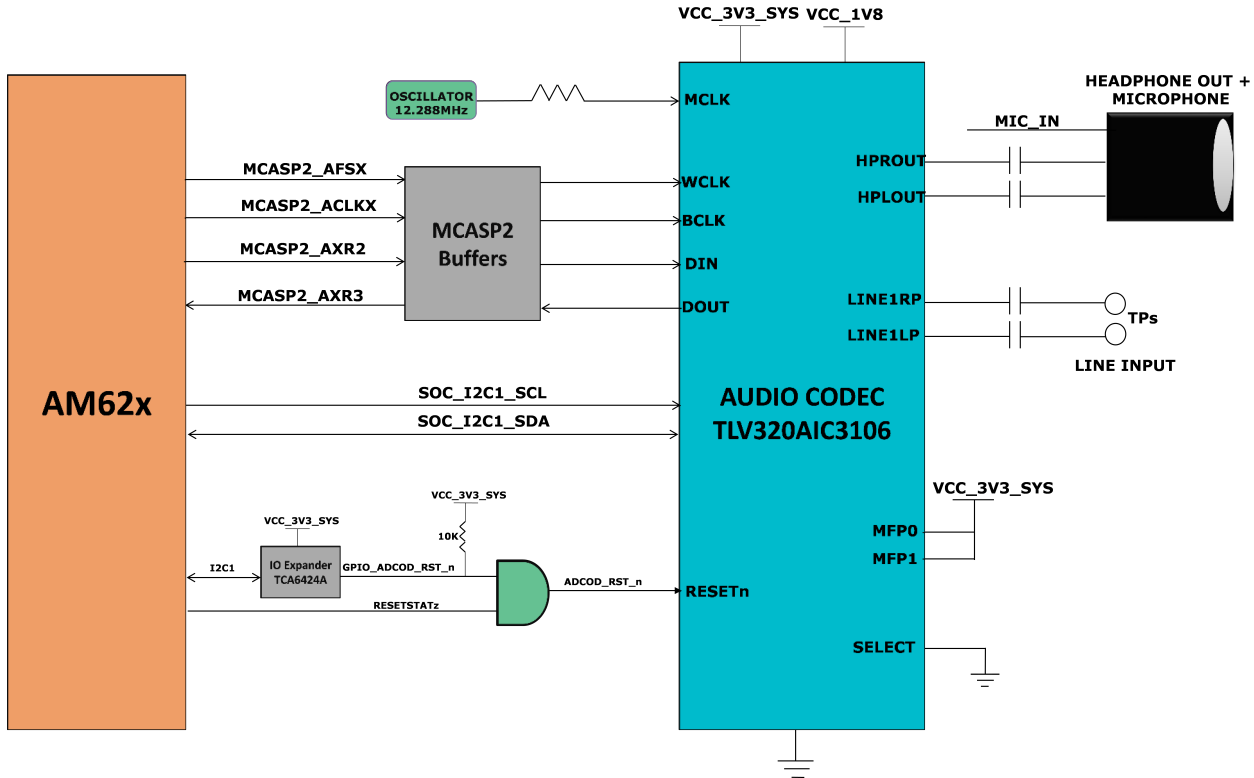
TLV320AIC3106 是一款低功耗立体声音频编解码器，具有立体声耳机放大器以及在单端或全差分配置下可编程的多个输入和输出。TLV320AIC3106 的录音路径包含集成式麦克风偏置、数控立体声麦克风前置放大器和自动增益控制 (AGC)，并在多个模拟输入中提供混频器/多路复用器功能。立体声音频 DAC 支持 8kHz 至 96kHz 的采样率。

提供了 1 个标准 3.5mm TRRS 音频插孔连接器 (制造商器件型号为 SJ-43514)，应用于 MIC 和耳机输出。音频编解码器的线路输入端接至测试点。

SELECT 引脚应保持低电平以选择 I2C 作为控制接口。编解码器可以通过 I2C 接口配置，其中 I2C 地址可以通过将引脚 MFP0 和 MFP1 引脚驱动为高电平或低电平来设置。由于这两个引脚都设置为高电平，因此器件地址设置为 0x1B。音频编解码器未使用的输入和输出接地。

音频编解码器的控制器时钟输入 MCLK 通过 12.288MHz 振荡器提供。编解码器的音频串行数据总线位时钟 BCLK 由 AM62x SoC 通过缓冲器驱动。音频串行数据总线输入输出 DIN、DOOUT 通过缓冲器连接到 SoC 的 MCASP2_AXR2 和 MCASP2_AXR3。RESETSTATz 和 IO 扩展器 GPIO 的与运算输出用于重置音频编解码器。

TLV320AIC3106 由 3.3V 模拟电源、1.8V 数字内核电源和 3.3V 数字 I/O 电源供电。



2.6.6 HDMI 显示接口

该 SKEVM 使用 AM62x SoC 的 DSS (显示子系统) 接口通过标准 Type-A 连接器提供 HDMI 接口。该 SKEVM 采用 Lattice Semiconductor 的 SiI9022A HDMI 发送器，可将 24 位并行 RGB DSS 输出流以及 McASP 转换为符合 HDMI 标准的数字音频和视频信号。

使用的数据映射格式为 RGB888。数据总线宽度为 24 位。

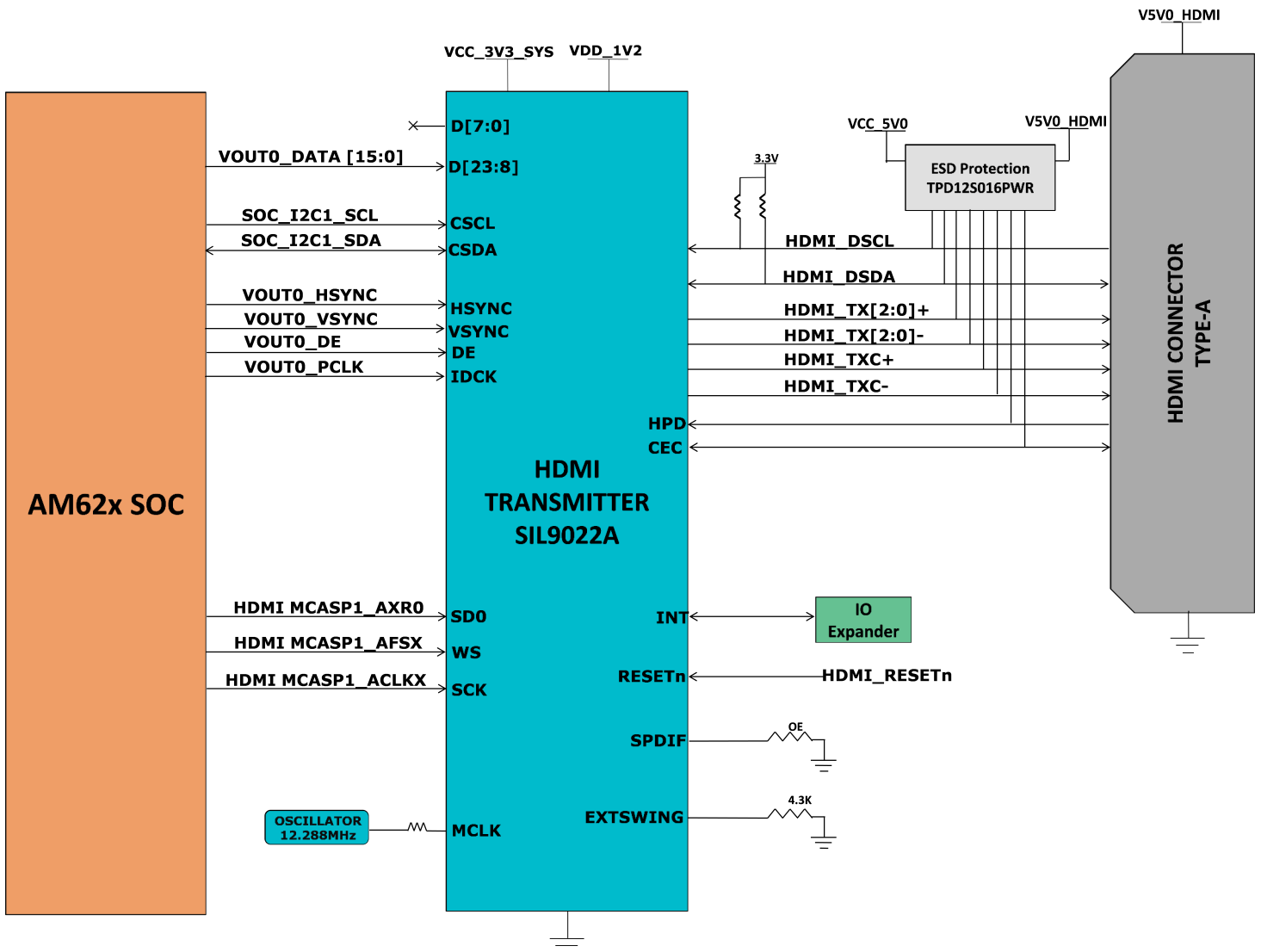
SoC_I2C1 连接到 HDMI 发送器，以访问兼容的模式寄存器、TPI 寄存器和 CPI 寄存器。为了使用 SiI9022A，SoC 需要设置该器件。这通过 SoC 和 SiI9022A 之间的 I2C 接口来完成。音频数据通过 McASP1 实例从 SoC 发送到 HDMI 发送器。HDMI_I2C 总线访问所连接灌电流器件上的 EDID 和 HDCP 数据。

TMD5 差分数据对连同来自发送器的差分时钟信号通过 HDMI ESD 器件 (制造商器件型号为 TPD12S016PWR) 连接到 HDMI 连接器，该器件还充当负载开关以限制从板 5V 电源提供给 HDMI 连接器的电流。

HDMI 成帧器使用 3.3V 板 IO 电源供电，1.2V 由专用 LDO 制造商器件型号 TLV75512PDQNR 供电。

备注

请参阅本文档的“已知问题”部分。SK-AM62 E1 板旨在具有 16 位 YUV 422 视频输出，但接线不正确。E2 和更新的 SK-AM62 变体，以及 SK-AM62-P1 的所有变体都具有完整的 24 位并行 RGB888 接口。



2.6.7 JTAG 接口

AM62x SKEVM 板包括 XDS110 类板载仿真。该仿真器的连接使用 USB 2.0 micro-B 连接器，该电路用作总线供电 USB 器件。来自连接器的 VBUS 电源将用于为仿真电路供电，这样即使在断开 SKEVM 电源时，与仿真器的连接也不会断开。使用电压转换缓冲器将 XDS110 电路与 SKEVM 的其余部分隔离开。

在 SKEVM 上，还可以选择通过 20 引脚标准 JTAG cTI 接头 J17 提供 JTAG 接口。这样用户就可以连接外部 JTAG 仿真器电缆。使用电压转换缓冲器将 cTI 接头的 JTAG 信号与 SKEVM 的其余部分隔离开。XDS110 部分和 cTI 接头部分的电压转换器输出进行多路复用并连接到 AM62x JTAG 接口。如果使用存在检测电路感知到了与 cTI 20 引脚 JTAG 连接器的连接，多路复用器应设置为将来自 cTI 连接器的 20 引脚信号路由到 AM62x SoC，而不是板载仿真电路。

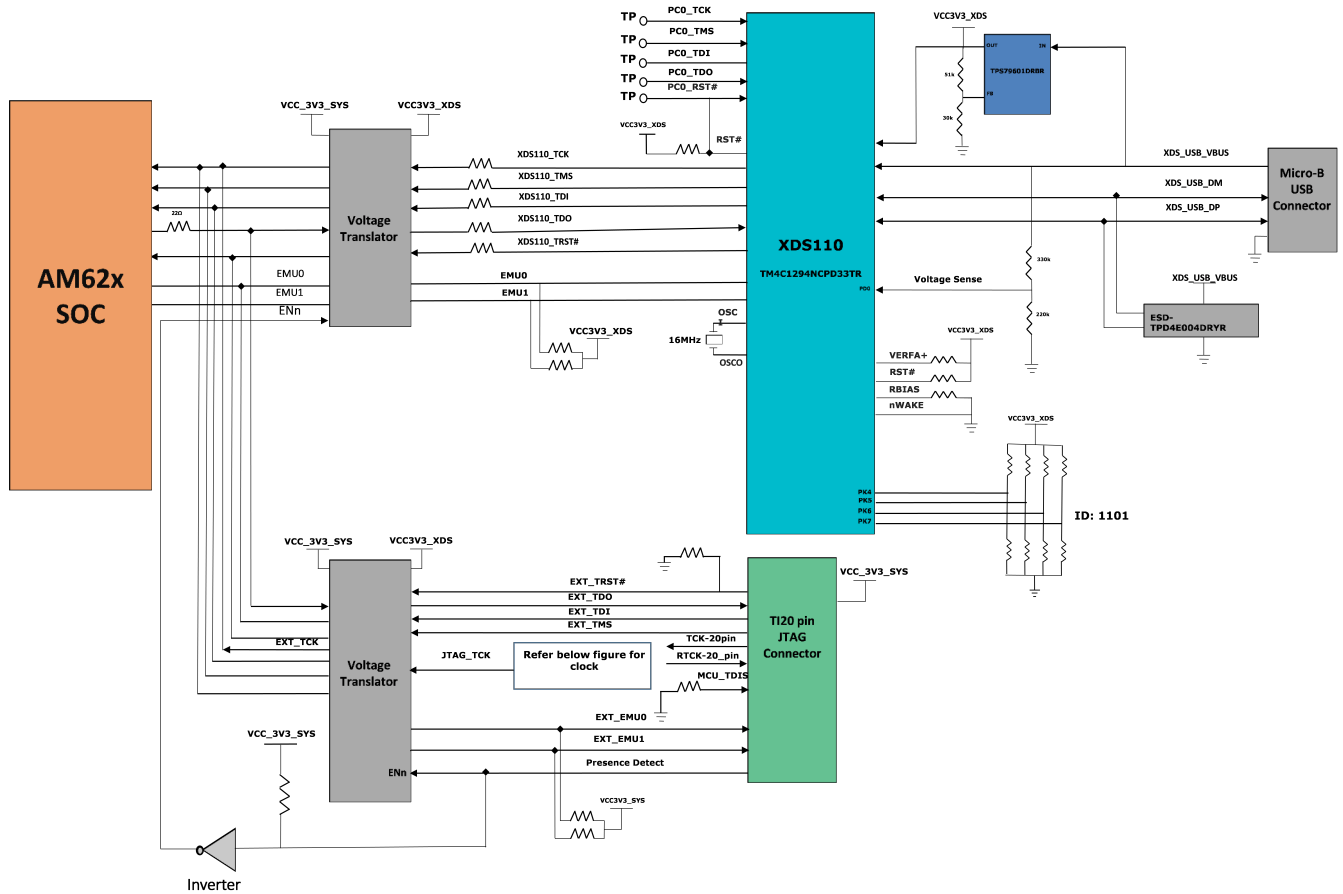


表 2-7 中提供了 cTI 20 引脚 JTAG 连接器的引脚排列。为 USB 信号提供 ESD 保护 (器件型号 TPD4E004) , 以便将 ESD 电流脉冲引向 VCC 或 GND。TPD4E004 可为高达 ±15kV 的人体放电模型 (HBM) ESD 脉冲 (在 IEC 61000-4-2 中指定) 提供保护, 并提供 ±8kV 接触放电和 ±12kV 空气间隙放电。

表 2-7. JTAG 连接器 (J17) 引脚排列

引脚编号	信号
1	JTAG_TMS
2	JTAG_TRST#
3	JTAG_TDI
4	JTAG_TDIS
5	VCC3V3_SYS
6	NC
7	JTAG_TDO
8	SEL_XDS110_INV
9	JTAG_cTI_RTCK
10	DGND
11	JTAG_cTI_TCK
12	DGND
13	JTAG_EMU0
14	JTAG_EMU1
15	JTAG_EMU_RSTn
16	DGND

表 2-7. JTAG 连接器 (J17) 引脚排列 (continued)

引脚编号	信号
17	NC
18	NC
19	NC
20	DGND

2.6.8 测试自动化接头

AM62x SKEVM 具有一个 40 引脚测试自动化接头 (FH12A-40S-0.5SH)，使外部控制器能够执行一些基本操作，例如断电、POR、热复位、引导模式控制等。

测试自动化电路由专用稳压器 (制造商器件型号为 TPS62177DQCR) 生成的 3.3V 电源供电。SoC 的 I2C1 连接到测试自动化接头。测试自动化接头的另一个 I2C 实例 (BOOTMODE_I2C) 连接到 24 位 I2C 引导模式 IO 扩展器 (制造商器件型号为 TCA6424ARGJR)，以允许控制 AM62x SoC 的引导模式。

测试自动化电路具有电压转换电路，使控制器与 AM62x 使用的 IO 电压隔离。AM62x 的引导模式必须由用户使用 DIP 开关进行控制，或由测试自动化接头通过 I2C IO 扩展器进行控制。引导模式缓冲器用于隔离通过 DIP 开关或 I2C IO 扩展器驱动的引导模式控制。用户使用板上的两个 8 位 DIP 开关来控制引导模式，在开关设置到“ON”位置时会将上拉电阻器连接到缓冲器的输出，在开关设置到“OFF”位置时会将较弱的下拉电阻器连接到缓冲器的输出。缓冲器输出连接到 AM62x SoC 上的引导模式引脚，在复位周期中需要引导模式时会启用此输出。

当通过测试自动化接头设置引导模式时，会在 I2C IO 扩展器输出端设置所需的开关值，此值会覆盖 DIP 开关值，以便为 SoC 提供所需的引导值。用于引导模式的引脚还具有其他功能，在正常运行期间禁用引导模式缓冲器将隔离这些功能。

来自测试自动化接头的断电信号指示 SKEVM 将板上的所有电源轨 (专用电源除外) 断电。类似地，还提供 PORZn 信号以对 SoC 进行硬复位，并提供 WARM_RESETh 以对 SoC 进行热复位。一个来自测试自动化接头的中断信号将转到 SoC GPIO (MCU_GPIO0_15)，以提供外部中断。

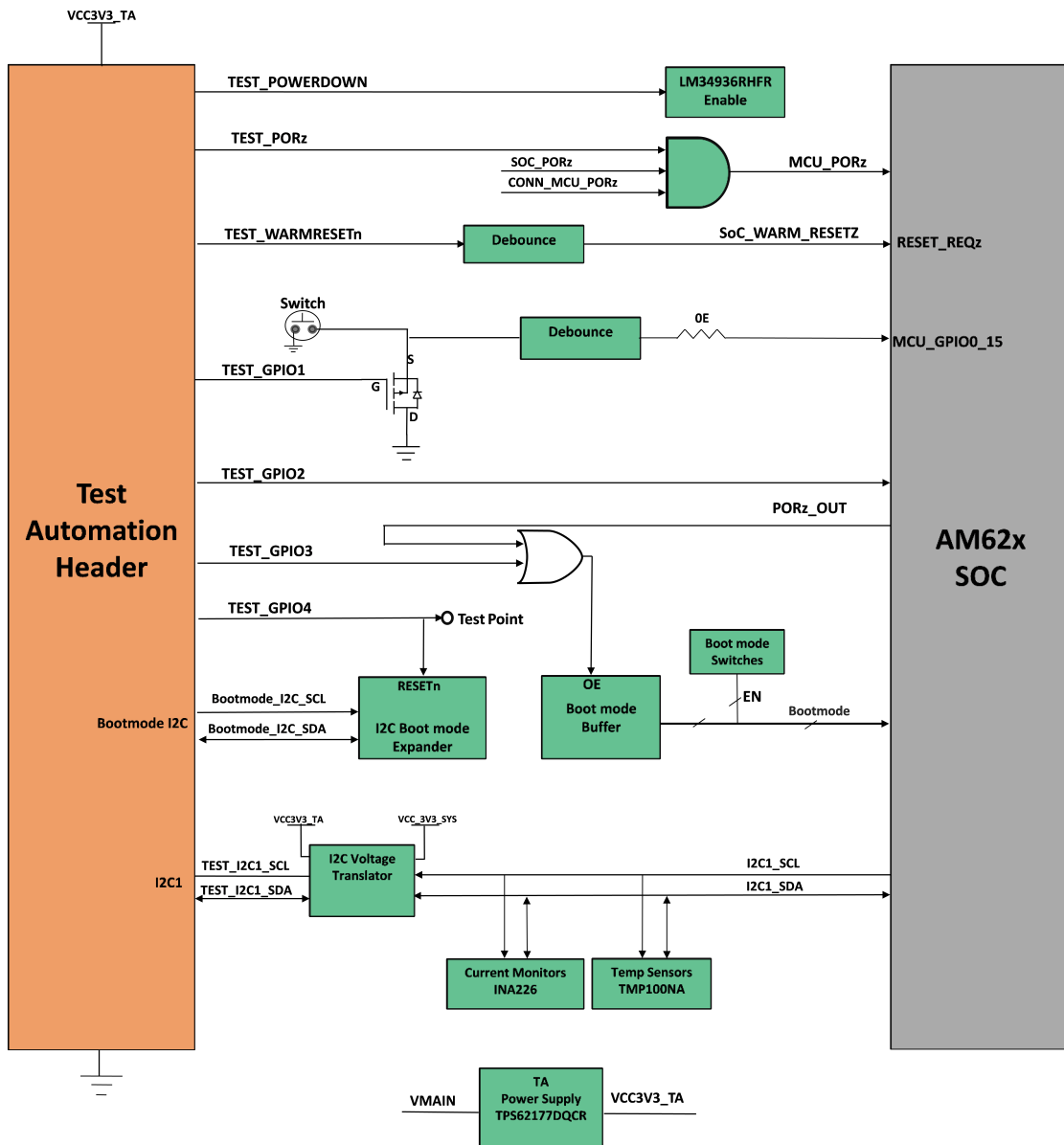


表 2-8. 测试自动化连接器 (J23) 引脚排列

引脚编号	信号	IO 方向	引脚编号	信号	IO 方向
1	VCC3V3_TA	电源	21	NC	不适用
2	VCC3V3_TA	电源	22	NC	不适用
3	VCC3V3_TA	电源	23	NC	不适用
4	NC	不适用	24	NC	不适用
5	NC	不适用	25	DGND	电源
6	NC	不适用	26	TEST_POWERDOWN	输入
7	DGND	电源	27	TEST_PORZn	输入
8	NC	不适用	28	TEST_WARMRESETh	输入
9	NC	不适用	29	NC	不适用
10	NC	不适用	30	TEST_GPIO1	双向
11	NC	不适用	31	TEST_GPIO2	双向
12	NC	不适用	32	TEST_GPIO3	输入
13	NC	不适用	33	TEST_GPIO4	输入

表 2-8. 测试自动化连接器 (J23) 引脚排列 (continued)

引脚编号	信号	IO 方向	引脚编号	信号	IO 方向
14	NC	不适用	34	DGND	电源
15	NC	不适用	35	NC	不适用
16	DGND	电源	36	SoC_I2C1_TA_SCL	双向
17	NC	不适用	37	BOOTMODE_I2C_SCL	双向
18	NC	不适用	38	SoC_I2C1_TA_SDA	双向
19	NC	不适用	39	BOOTMODE_I2C_SDA	双向
20	NC	不适用	40	DGND	电源

2.6.9 UART 接口

SoC 的由 AM62x 提供的四个 UART 端口 (MCU UART0、WKUP UART0、SoC UART0 和 SoC UART1) 与 FTDI FT4232HL 相连以实现 UART 转 USB 功能, 然后端接在板载 USB Micro-B 连接器 (J15) 上。当使用 USB 电缆将 AM62X SKEVM 连接到主机时, 计算机能够建立可与任何终端仿真应用程序一起使用的虚拟 Com 端口。FT4232HL 由总线供电。

由于这些电路由总线供电, 因此在移除 SKEVM 电源时与 COM 端口的连接不会中断。

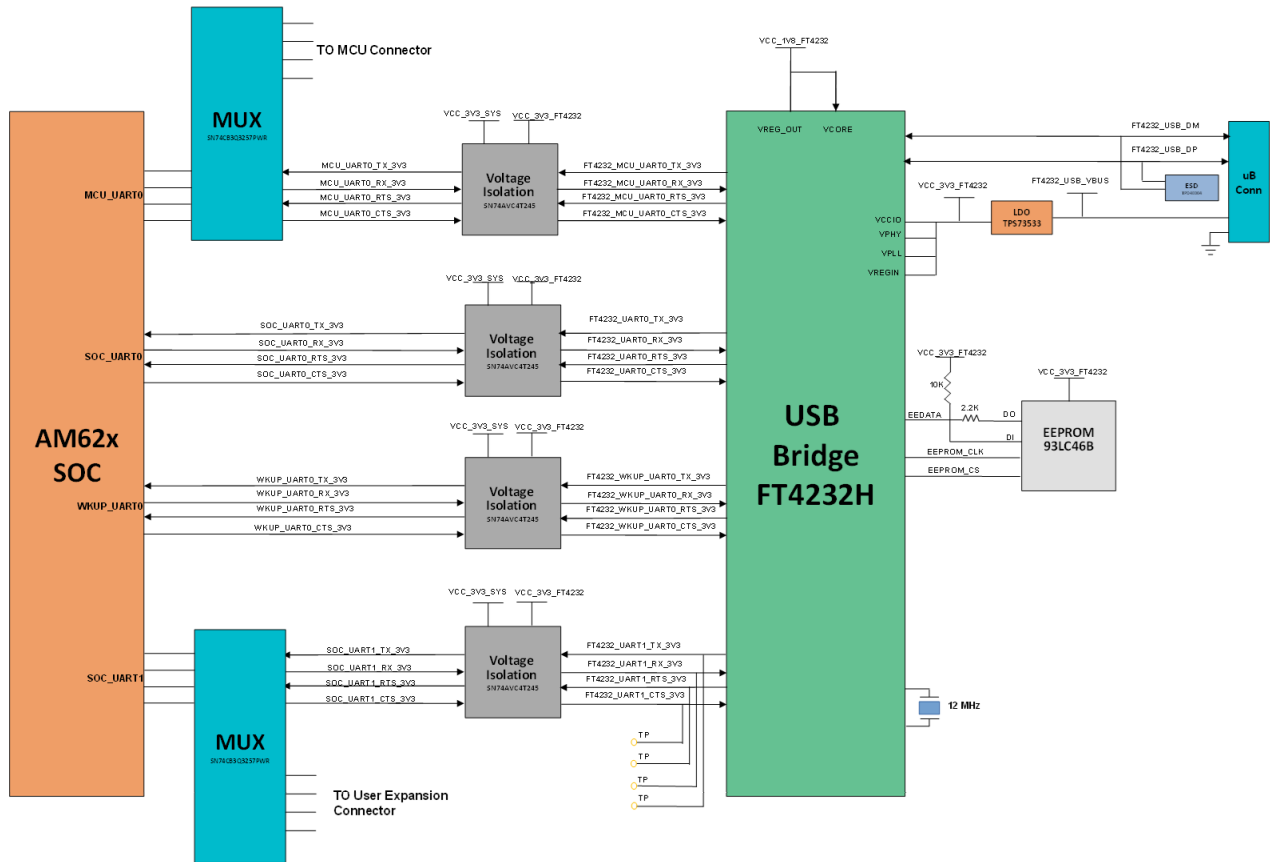
表 2-9. UART 端口接口

UART 端口	USB 转 UART 桥接器	USB 连接器	COM 端口
SoC_UART0	FT4232HL	J15	COM
SoC_UART1			COM2
WKUP_UART0			COM3
MCU_UART0			COM4

FT4232 芯片被配置为在“单芯片 USB 转四通道 UART”模式下运行, 并将从与其连接的外部 SPI EEPROM 获取配置文件。EEPROM (93LC46B) 支持 1Mb/s 的时钟速率。EEPROM 可使用 FTDI 网站上提供的称为 FT_PROG 的实用程序通过 USB 进行电路内编程。FT_PROG 也用于对板序列号进行编程, 以便在一个或多个板卡连接到计算机时, 用户可以通过板序列号识别连接的 COM 端口。

备注

从 SK-AM62 EVM 版本 E2 (以及 SK-AM62-P1 的所有修订版) 开始, 不再连接 SoC UART0 以用于硬件流控制, 因为 CTS/RTS 引脚被重新用于其他用途。此外, 还可以在扩展连接器、FT4232 (默认) 或 Wilink 蓝牙 UART 之间选择 UART1。



2.6.10 USB 接口

2.6.10.1 USB 2.0 Type-A 接口

USB 2.0 HOST 接口通过 AM62x SoC 上 USB1 控制器上的 USB Type-A 端口提供。

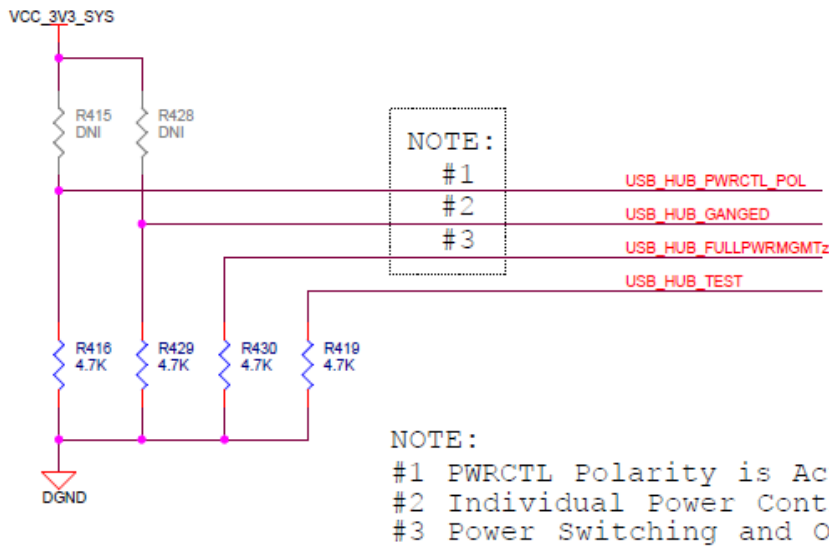
USB 信号在 E1 上连接到 USB 2.0 集线器 (制造商器件型号 TUSB4020BI)，以提供两个 USB 2.0 主机端口。TUSB4020BI 是一款双端口 USB 2.0 集线器，该集线器在上行端口上提供 USB 高速/全速连接，在下行端口上提供 USB 高速、全速或低速连接。片上 24MHz 晶体用于为 USB 集线器提供时钟。SoC 的 USB0_DRVVBUS 通过电阻分压器网络连接到集线器的 USB_VBUS 引脚，以将电压电平限制在 1.155V 以下。通过 SoC RESETSTATz 输出对集线器进行复位。

USB 集线器的 GANGED/SMB2/HS_UP 引脚和 FULLPWRMGMTz/SMB1 引脚被下拉，以在启用电源切换时启用端口的单独电源控制。USB 集线器的 PWRCTL_POL 引脚被下拉，使 PWRCTL 极性为高电平有效。将集线器的 PWRCTL1/BATEN1 引脚和 PWRCTL2/BATEN2 引脚连接到限流开关的使能引脚，用于下游端口上的 VBUS 电源控制。根据 USB2.0 规范，USB2.0 端口应为器件提供最大 500mA、5V 的电源。下面提供了 USB 集线器 Strap 配置选项。

在 E2 和未来的修订版中，USB 集线器已被弃用，取而代之的是将板载 USB 控制器直接连接到一个 Type-A 连接器。

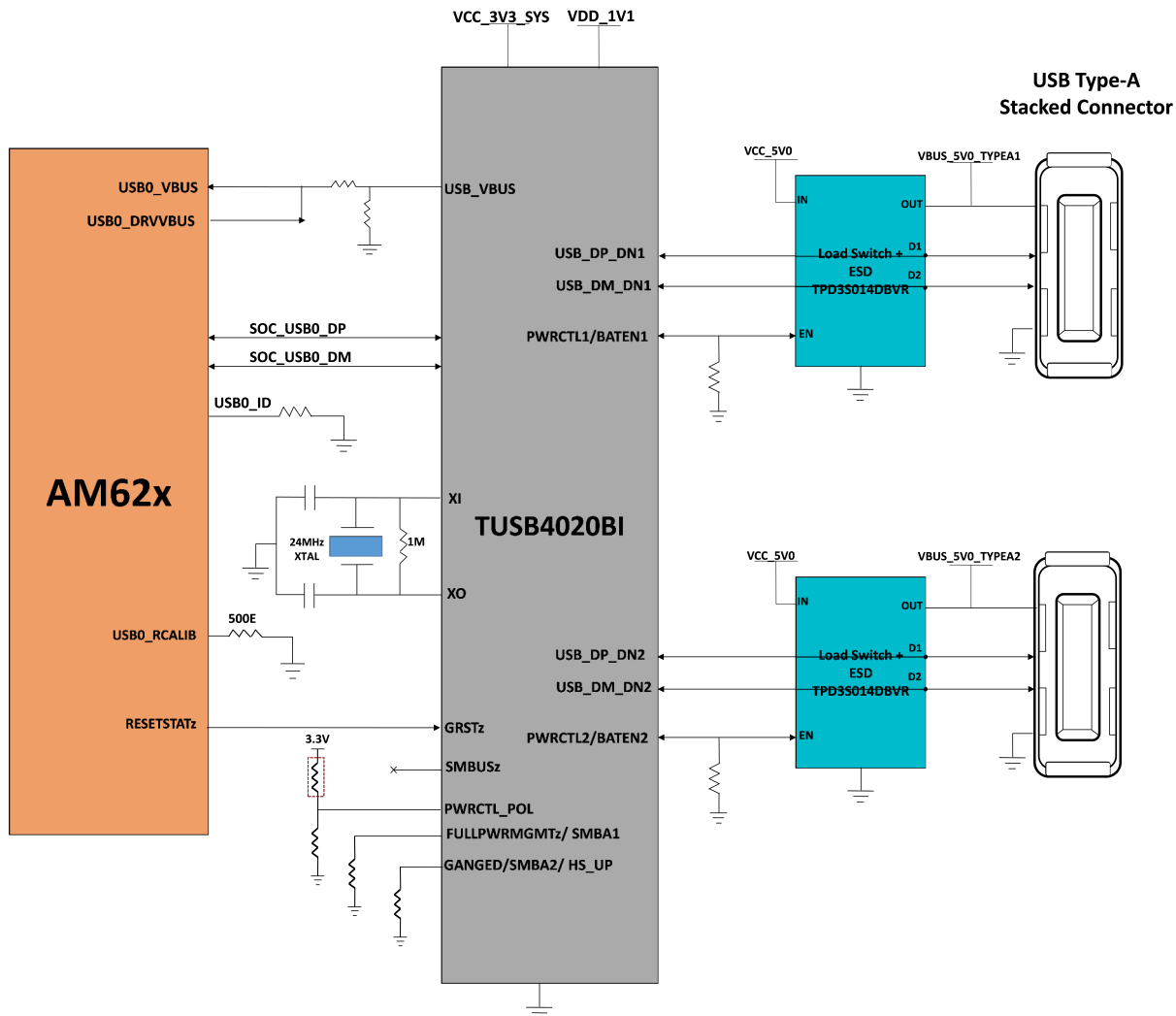
备注

有关 SK-AM62 E1 与 USB 子系统后一种实现之间的差异的详细信息，请参阅节 3.3。



Type-A 连接器的 USB 数据线连接到限流负载开关和 ESD 保护 IC (制造商器件型号 TPD3S014DBVR)。该开关将电流限制为 500mA，并消除高于 IEC 61000-4-2 中规定的最高水平的 ESD 冲击。

USB 集线器由来自板 IO 电源的 3.3V 电源和来自专用 LDO (制造商器件型号 TLV75511PDQNR) 的 1.1V 电源供电。



2.6.10.2 USB 2.0 Type-C 接口

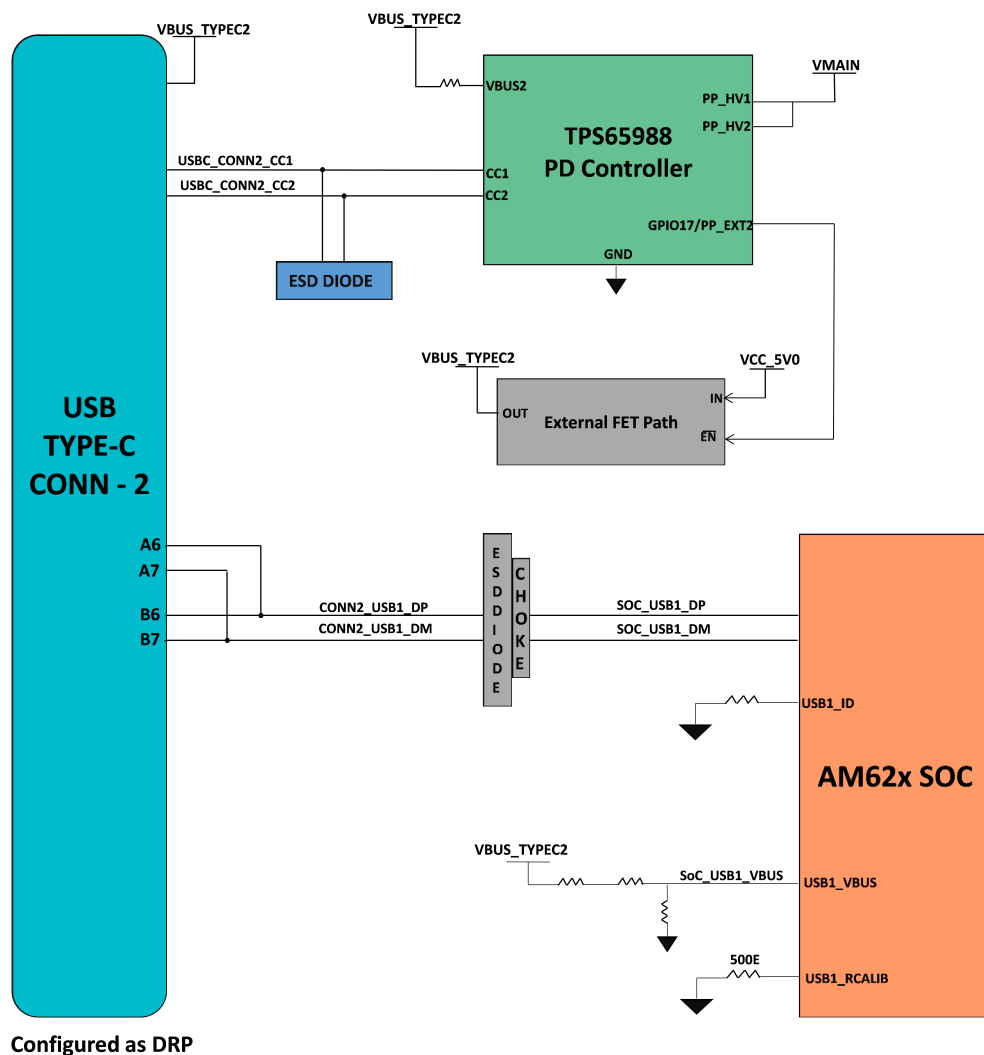
在 SKEVM 上，通过 USB Type-C 连接器 J13 (制造商器件型号 2012670005) 提供 USB 2.0 接口，支持高达 480Mbps 的数据速率。J13 用于数据通信，也用作电源连接器。它使用 PD 控制器 TPS65988DHRSHR IC 配置为 DRP 端口，因此可以充当主机或器件。端口的角色取决于连接器上连接的器件的类型及其灌电流或拉电流能力。当端口用作 DFP 时，它可以拉取高达 5V (500mA 时) 的电压。

J13 的 USB 2.0 数据线 DP 和 DM 通过扼流圈和 ESD 保护器件连接到 AM62x SoC 的 USB0 接口。SoC 的 USB0_VBUS 通过电阻分压器网络提供。

在 USB 数据线上提供共模扼流圈 (制造商器件型号 DLW21SZ900HQ2B)，以保护 EMI/EMC。包含器件型号为 ESD122DMXR 的 ESD 保护器件，以消除 USB2.0 DP/DM 信号上的 ESD 冲击。CC 信号上包含器件型号为 TPD1E01B04DPLT 的 ESD 保护器件，Type-C 连接器 J13 的 VBUS 电源轨上包含 TVS2200DRVR IC，以消除 ESD 冲击。

备注

有关 E1 与 USB 子系统后一种实现之间的差异的详细信息，请参阅节 3.3。



2.6.11 存储器接口

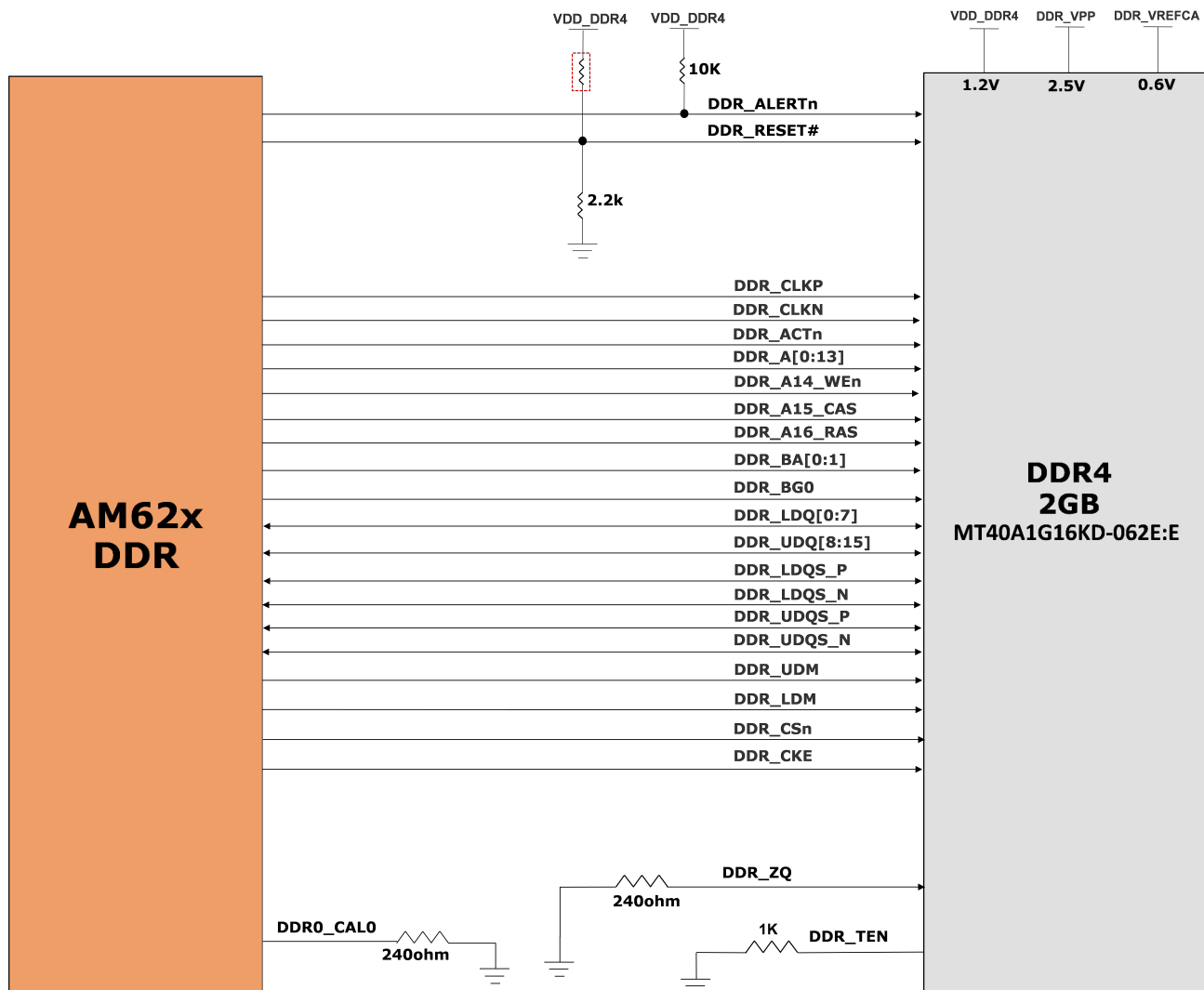
2.6.11.1 DDR4 接口

AM62x SKEVM 拥有 2GB、16 位宽的 DDR4 存储器，运行速度高达 1600MT/s。这里使用的是 Micron 的 MT40A1G16KD-062E:E。这里使用两个 x8 8Gb Micron 裸片构成一个 x16 接口。该 DDR 存储器采用板载安装形式（单个芯片）。DDR4 器件的布局和布线是点对点的。

由于 EOL 问题，SK-AM62B 和 SK-AM62B-P1 RevA EVM 具有 Micron 的 MT40A1G16TB-062E:F 器件。

该 DDR4 采用 1.2 V 电压工作，因此可降低功率需求。这些器件需要 1.2V 的 I/O 电源、2.5V 的 DRAM 激励电源，以及用于控制、命令和地址引脚的 0.6V 参考电压。

DDR4 复位是低电平有效信号，由 SoC 控制，将信号拉低以设置默认工作状态。还提供了上拉的空间占用。



2.6.11.2 OSPI 接口

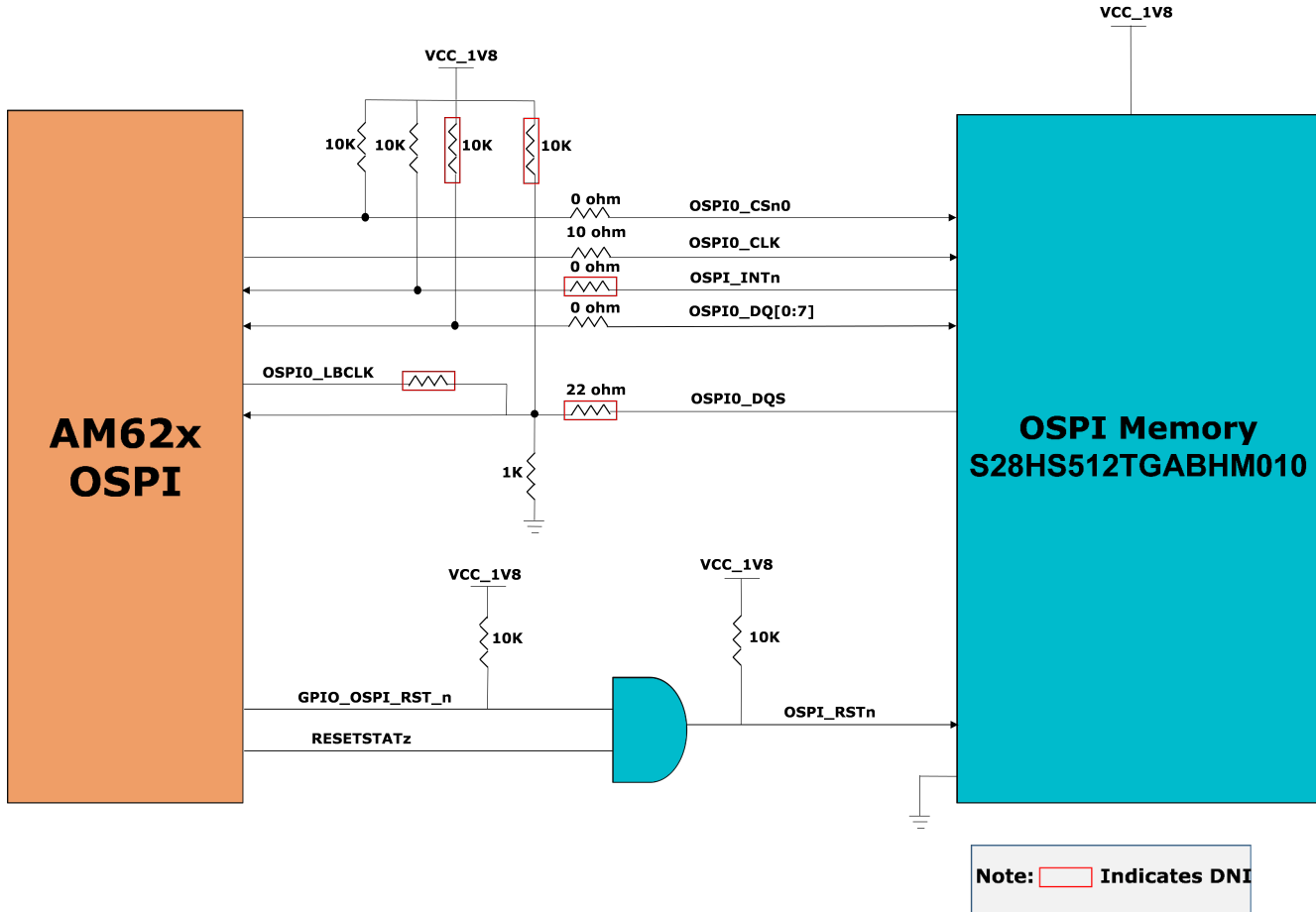
AM62x SKEVM 电路板有一个 512Mbit OSPI 存储器器件（Cypress 的器件型号为 S28HS512TGABHM010）。该器件连接到 AM62x SoC 的 OSPI0 接口。OSPI 接口支持单倍和双倍数据速率，存储器速度高达 200MBps SDR 和 400MBps DDR（200MHz 时钟速度）。

OSPI 和 QSPI 实现方式：为 DATA[7:0]、DQS、INT# 和 CLK 信号提供了 0 欧姆电阻器。在 DATA[7:0] 上提供了安装外部上拉电阻器的空间，以防止总线悬空。也为 OSPI 存储器提供了空间，以供安装 QSPI 存储器或 OSPI 存储器。如果要安装 QSPI 闪存，将移除为引脚 OSPI_DATA[4:7] 提供的 0 欧姆串联电阻器。

复位：OSPI 闪存的复位端连接至一个电路，该电路对来自 AM62x 的 RESETSTATz 和来自 SoC GPIO 的 GPIO_OSPI_RSTn 信号进行与运算。可对热复位和冷复位应用复位。SoC 引脚上拉 GPIO_OSPI_RSTn，设置默认工作状态。

电源：OSPI 闪存由 1.8 V IO 供电。1.8V 电源提供给 OSPI 闪存存储器的 VCC 和 VCCQ 引脚。

SoC 的 OSPI 接口由 SoC 的 VDDSHV1 电源组供电，并连接到 1.8V IO 电源。



2.6.11.3 MMC 接口

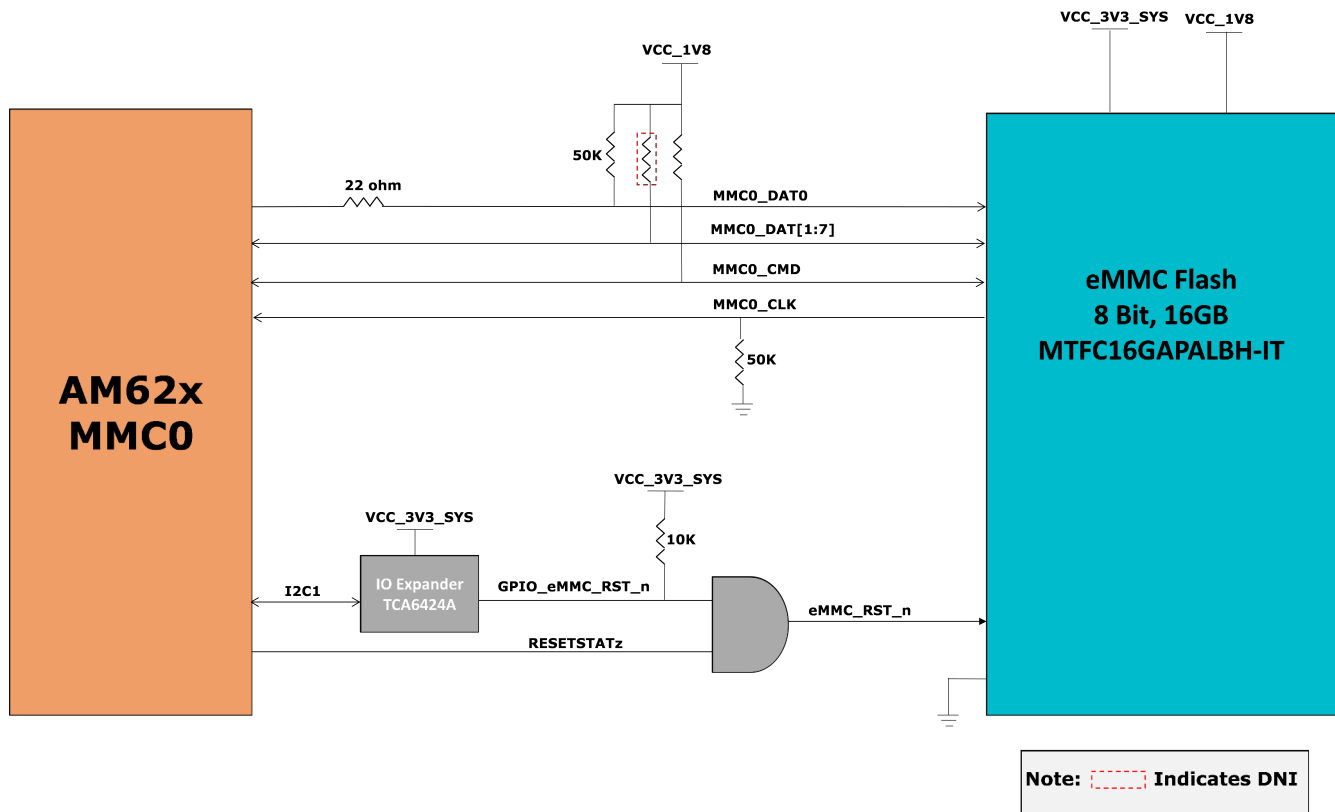
AM62x SoC 具有三个 MMC 端口 (MMC0、MMC1 和 MMC2)。MMC0 连接到 eMMC 闪存，MMC1 连接到板上的 Micro SD 插槽，MMC2 连接到 WiFi 接口的 Wilink 模块

2.6.11.3.1 MMC0 - eMMC 接口

该 SKEVM 板包含 Micron 的 16GB eMMC 闪存存储器 (器件型号为 MTFC16GAPALBH-IT)，该闪存存储器连接到 AM62x SoC 的 MMC0 端口。该闪存连接到 MMC0 接口的 8 个位，支持高达 200MHz 的 HS400 双倍数据速率。

SK-AM62B RevA 和 SK-AM62B-P1 RevA 修订版板从 Micron 器件型号 MTFC32GAZAQHD-IT 升级到 32GB 的 eMMC 闪存。

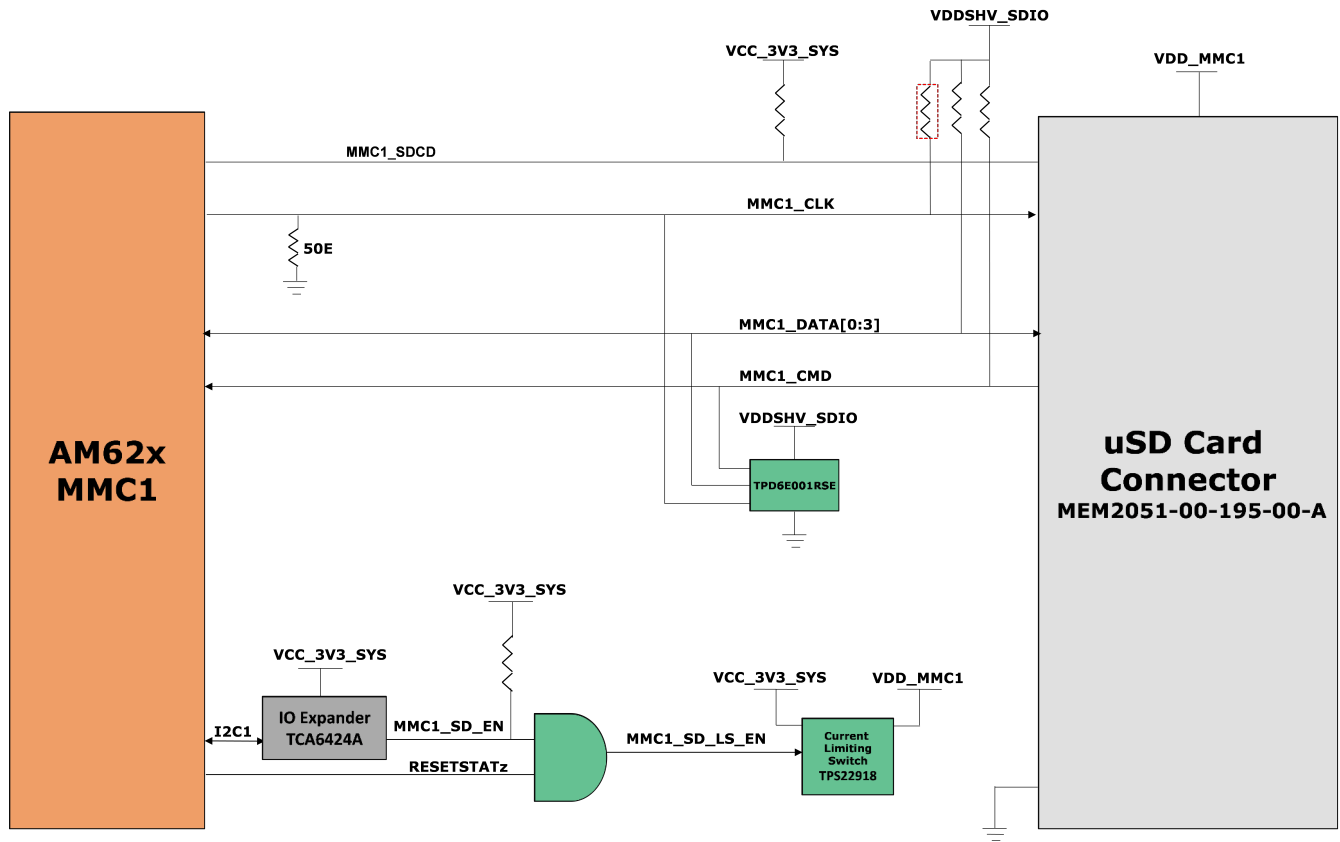
eMMC 器件需要两个电源，即为与非门存储器供电的 3.3V 电源和为 eMMC 接口供电的 1.8V 电源。SoC 的 MMC0 接口由 VDDSHV4 电源域 (连接到 1.8V IO 电源) 供电。



2.6.11.3.2 MMC1 - Micro SD 接口

SKEVM 板提供了一个 micro SD 卡接口，连接到 AM62x SoC 的 MMC1 端口。Micro SD 卡插槽 (制造商器件型号为 MEM2051-00-195-00-A) 用于连接 AM62x SoC 的 MMC1 端口。支持 UHS1 操作，包括 1.8V 和 3.3V 下的 IO 操作。Micro SD 卡接口默认设置为在 SD 模式下运行。对于高速卡，SoC 的 ROM 代码会尝试找到卡和控制器可以支持并可以转换到 1.8V 的最快速度。

使用一个负载开关 (制造商器件型号为 TPS22918DBVR) 来提供 SD 连接器电源，可以通过对 RESESTATz 的输出、PORz_OUT 和 IO 扩展器的 GPIO 进行与运算来控制该开关。为数据、时钟和命令信号提供了器件型号为 TPD6E001RSE 的 ESD 保护器件。TPD6E001RSE 是线路终止器件，集成了 TVS 二极管，提供系统级 IEC 61000-4-2 ESD 保护、± 8kV 接触放电和 ± 15kV 空气间隙放电。



2.6.11.3.3 MMC2 - Wilink 接口

AM62x SKEVM 具有来自 TI 的器件型号为 WL1837MODGIMOCT 的 WiLink 模块，该模块通过缓冲器连接到 MMC2、UART2 实例和 McASP2 接口。该模块连接到 MMC0 接口的 4 位 IO，支持 IEEE 标准 802.11a/b/g/n 数据速率 (20MHz 或 40MHz SISO 或 20MHz MIMO)。该模块需要两个电源，3.3V 用于 VBAT_IN，1.8V 用于 VIO_IN。WiLink 模块的电源由板载电源轨提供。

SoC 的 MMC2 接口由 VDDSHV6 电源域 (连接到 1.8V IO 电源) 供电。

将 WiLink 模块从 SK-AM62B 和 SK-AM62B-P1 RevA EVM 中移除，并实施 M.2 连接器以连接扩展模块。该扩展接口主要用于 Wi-Fi/BT 模块，并支持以下接口：安全数据/安全数字 IO (SDIO)、通用异步接收器/发送器 (UART) 和多通道音频串行端口 (McASP)。

注意：此接口的附加无线网络模块示例是 Embedded Artist EAR00388 WiFi 和蓝牙模块。

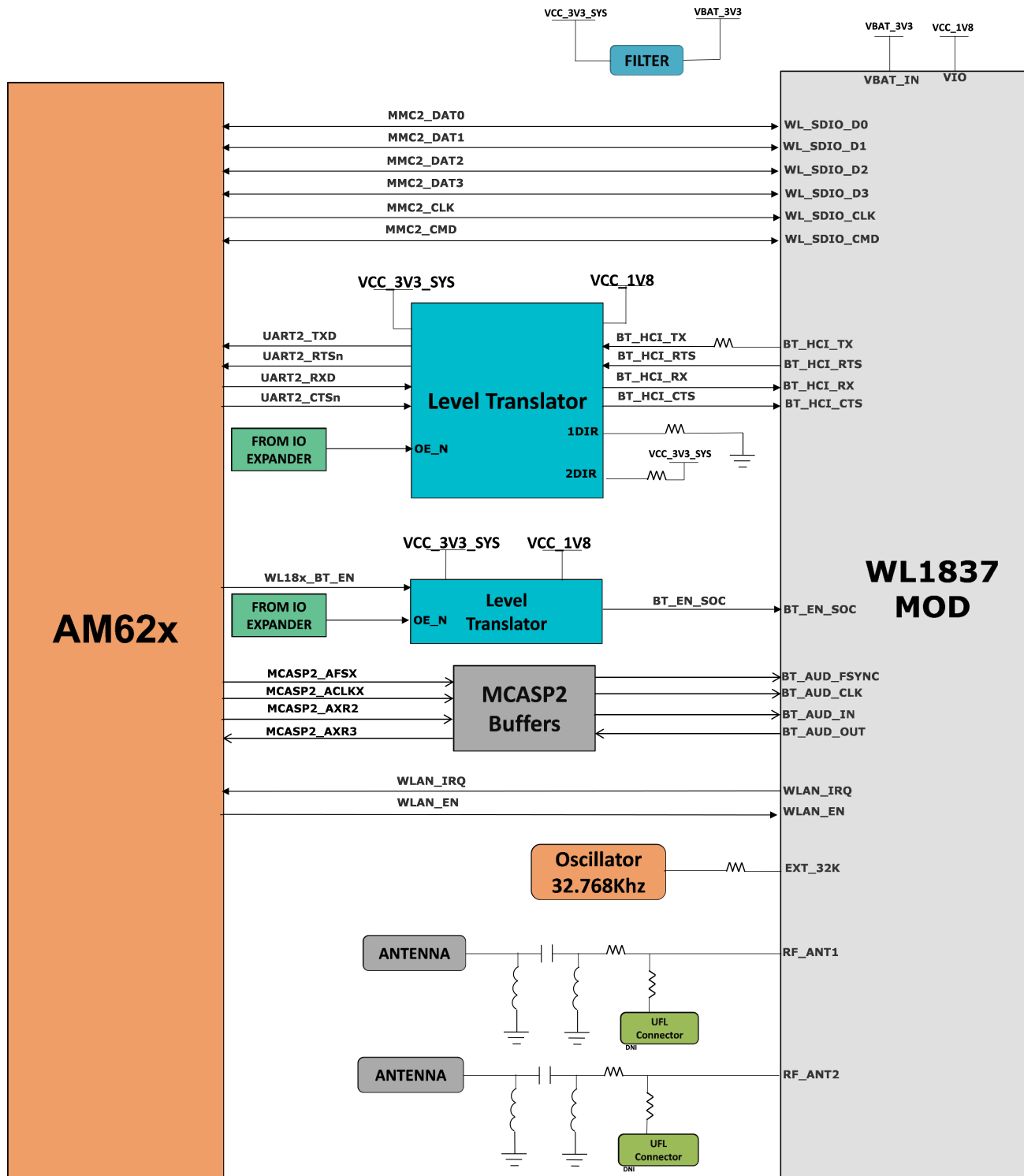


图 2-11. MMC2 - SK-AM62 和 SK-AM62-P1 上的 WiLink 接口

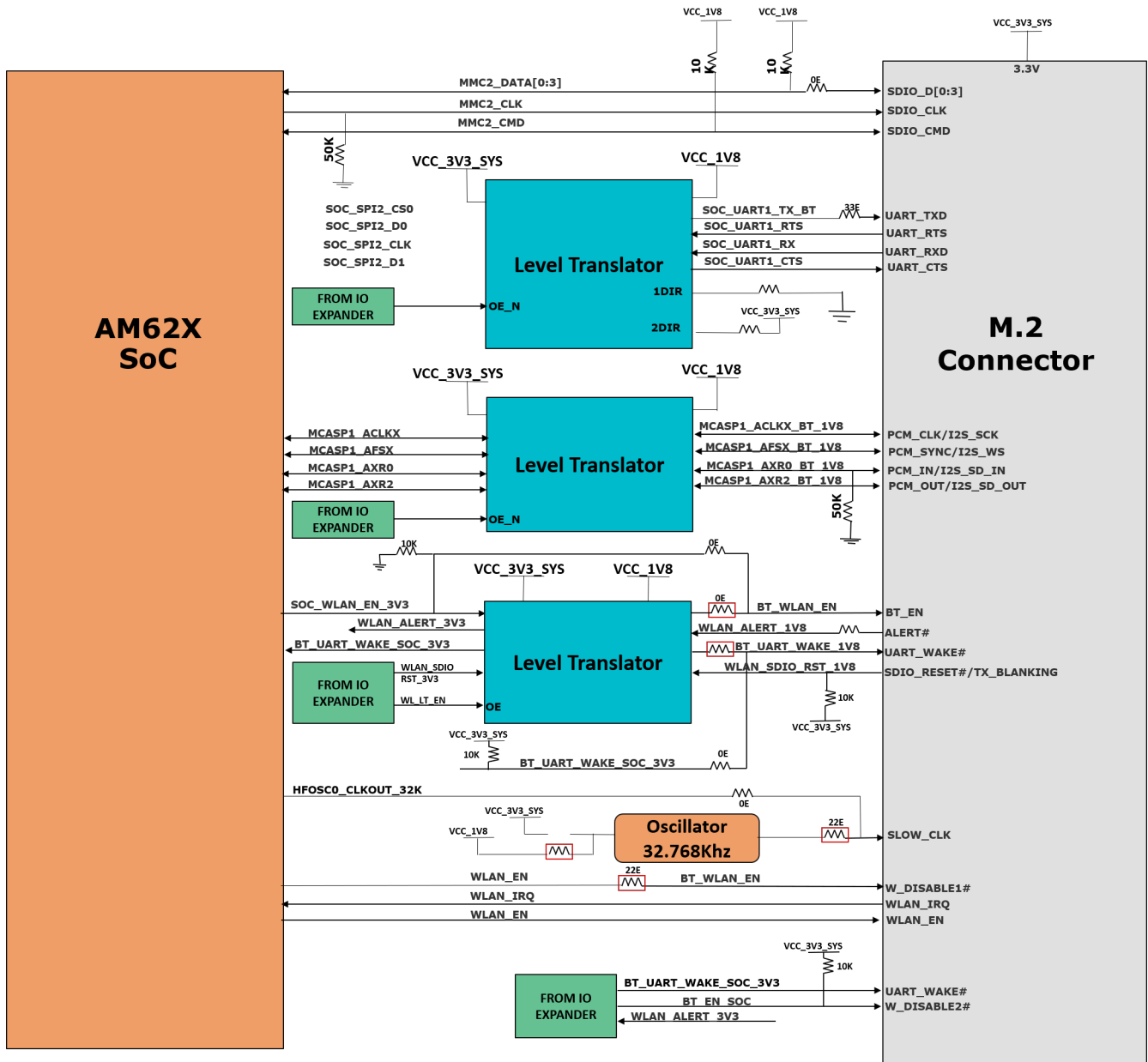


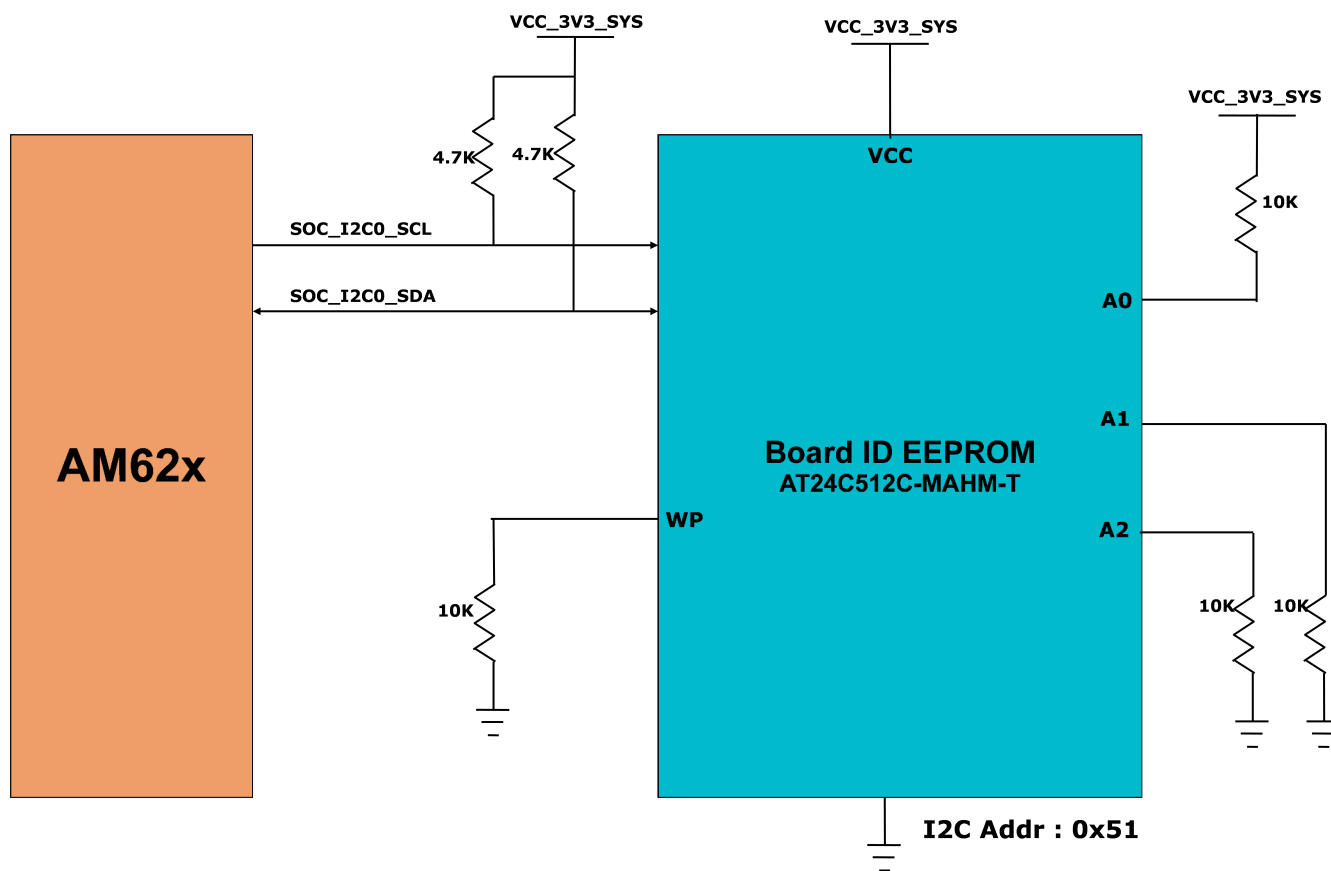
图 2-12. MMC2 - SK-AM62B 和 SK-AM62B-P1 上的 M.2 连接器接口

2.6.11.4 EEPROM

AM62x SKEVM 板由其版本和序列号进行标识，相关数据存储在板载 EEPROM 上。EEPROM 可通过 AM62x SoC 的 SoC I2C0 端口进行访问。

板 ID EEPROM I2C 地址设置为 0x51。

AM62x SKEVM 包含一个 AT24C512C-MAHM-T 512kb EEPROM。存储器的前 259 个字节使用每个板的标识信息进行了预编程。剩余的 65277 个字节可供用户进行数据或代码存储。



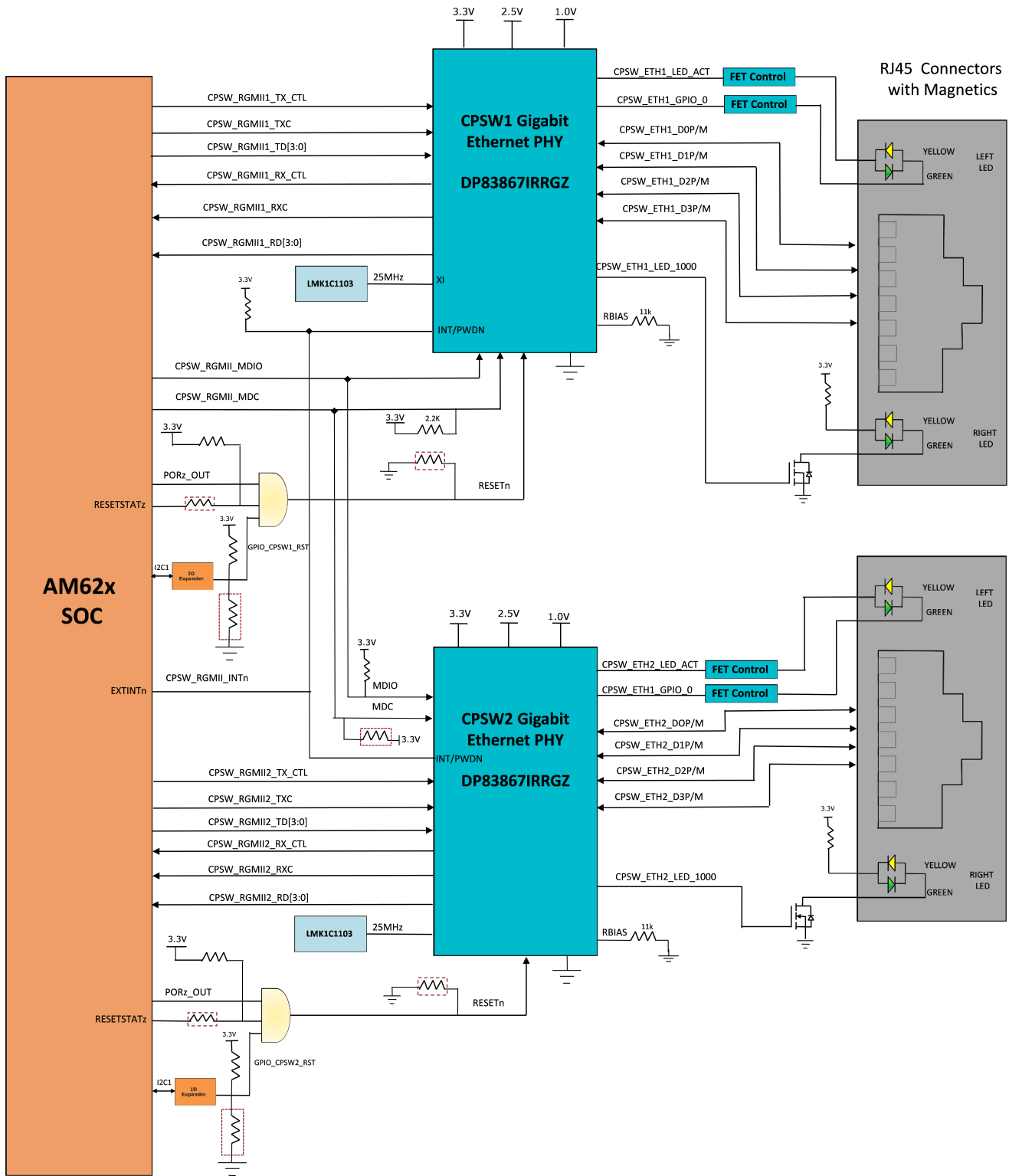
2.6.12 以太网接口

AM62x SKEVM 提供两个千兆位以太网端口，用于外部通信。AM62x SoC 的 RGMII 千兆位以太网 CPSW 端口的两个通道分别与两个千兆位以太网 PHY 收发器 DP83867 连接，它们最终端接两个具有集成磁性元件的 RJ45 连接器。

PHY DP83867 的 48 引脚版本配置为通告 1Gb 操作，内部延迟设置为与 AM62x 的内部延迟相适应。CPSW_RGMII1 和 CPSW_RGMII2 端口共享一个通用 MDIO 总线，与外部 PHY 收发器进行通信。

Link-PP 的两个单端口 RJ45 连接器制造商器件型号 LPJG16314A4NL 在板上用于以太网 10/100/1G 连接。RJ45 连接器具有集成磁性元件和 LED，用于指示 1000BASE-T 链接和接收或发送活动。

以太网 PHY 的 IO 电源设置为 3.3V IO 电平。



2.6.12.1 CPSW 以太网 PHY 2 默认配置

AM62x SoC 的 CPSW_RGMII2 端口连接到 DP83867，其配置如下：

PHY 地址：00001

Auto_neg：启用

ANGsel 10/100/1000

RGMII 时钟延迟 Tx : 0ns

RGMII 时钟延迟 Rx : 2ns

两个 CPSW RGMII PHY 产生的中断连接在一起，并连接到 AM62x SoC 的 EXTINTn 引脚。

LED1 连接到 RJ45 右侧 LED (绿色) 以指示 1000MHz 链路。

LED2 连接到 RJ45 左侧 LED (黄色) 以指示发送/接收活动。

GPIO_0 连接到 RJ45 左侧 LED (绿色) 以指示 10/100MHz 链路。

通过外部 MOSFET 实现 LED 控制。

2.6.12.2 CPSW 以太网 PHY 1 默认配置

DP83867 的默认配置是通过 PHY 特定引脚上的多个上拉和下拉电阻值确定的。根据安装的阻值，可以使用提供的上拉和下拉选项将每个配置引脚设置为四种模式之一。AM62x SKEVM 采用支持 RGMII 接口的 48 引脚 QFN 封装。

DP83867 PHY 使用基于 Strap 配置电阻器的四级配置，可生成四个不同的电压范围。电阻器与 RX 数据和控制引脚相连，这些引脚通常由 PHY 驱动，是处理器的输入。每种模式的电压范围如下所示：

模式 1 - 0 V 至 0.3 V

模式 2 - 0.462V 至 0.6303V

模式 3 - 0.7425V 至 0.9372V

模式 4 - 2.2902V 至 2.9304V

所有 Strap 配置引脚均提供了上拉和下拉电阻空间，但 LED_0 除外。LED_0 用于镜像启用，默认情况下设为模式 1，模式 4 不适用，模式 2、模式 3 选项不能满足要求。

AM62x SoC 的 CPSW_RGMII1 端口连接到 DP83867，其配置如下：

PHY 地址：00000

Auto_neg：启用

ANGsel 10/100/1000

RGMII 时钟延迟 Tx : 0ns

RGMII 时钟延迟 Rx : 2ns

2.6.13 GPIO 端口扩展器

AM62x SKEVM 中使用的 I/O 扩展器是一款基于 I2C 的 24 位 I/O 扩展器，用于子卡插件检测，以及为与其连接的各种外设器件生成复位和使能信号。AM62x SoC 的 SoC_I2C1 总线用于连接 I/O 扩展器。I/O 扩展器的 I2C 器件地址为 0x22。有关扩展器控制的信号列表，请参阅表 2-10。

表 2-10. IO 扩展器信号详细信息

引脚编号	信号	方向	器件
P00	GPIO_CPSW2_RST	输出	CPSW 以太网 PHY-1 复位控制 GPIO
P01	GPIO_CPSW1_RST	输出	CPSW 以太网 PHY-2 复位控制 GPIO
P02	PRU_DETECT	输入	PRU 电路板检测
P03	MMC1_SD_EN	输出	SD 卡负载开关使能
P04	VPP_LDO_EN	输出	SoC 电子保险丝电压 (VPP=1.8V) 稳压器启用
P05	EXP_PS_3V3_EN	输出	EXP CONN 3.3V 电源开关启用
P06	EXP_PS_5V0_EN	输出	EXP CONN 5V 电源开关启用
P07	EXP_HAT_DETECT	输入	EXP CONN HAT 板检测
P10	GPIO_AUD_RSTn	输出	音频编解码器复位控制 GPIO

表 2-10. IO 扩展器信号详细信息 (continued)

引脚编号	信号	方向	器件
P11	GPIO_eMMC_RSTn	输出	eMMC 复位控制 GPIO
P12	UART1_FET_BUF_EN	输出	为 UART1 FET 缓冲器启用
P13	WL_LT_EN	输出	为 Wilink 电平转换器启用
P14	GPIO_HDMI_RSTn	输出	HDMI 发送器复位控制 GPIO (也可用于具有电阻填充变化的 OLID_RSTn)
P15	CSI_GPIO1	不适用	Raspberry Pi 摄像头 CSI0 GPIO1
P16	CSI_GPIO2	不适用	Raspberry Pi 摄像头 CSI0 GPIO2
P17	PRU_3V3_EN	输出	PRU 电源开关启用
P20	HDMI_INTn	输入	HDMI 中断
P21	PD_I2C_IRQ	输入	来自 USB-C 供电控制器的输入中断
P22	AUD_BUF_EN	输出	MCASP 启用和方向控制
P23	WL_BUF_EN	输出	
P24	AUD_BUFF_CLK_DIR	输出	
P25	UART1_FET_SEL	输出	
P26	TS_INT#	输出	OLDI 显示触摸屏中断
P27	IO_EXP_TEST_LED	输出	用于控制 USED TEST LED 的 GPIO

2.6.14 GPIO 映射

表 2-11 详细描述了 AM62x SoC 与 AM62x SKEVM 外设之间的 GPIO 映射。

表 2-11. GPIO 映射

SI 编号	GPIO 说明	GPIO 网络名称	功能	使用的 GPIO	SoC 多路复用信号名称	控制方向	默认状态	有效状态	SoC 侧电压	SK-EVM 上的电压
1	为 WLAN 接口启用	WLAN_EN	ENABLE	GPIO0_71	MMC2_SDCD	输出	低电平	高电平	VDDSHV6	SoC_DVDD1V8
2	WLAN 中断	WLAN_IRQ	中断	GPIO0_72	MMC2_SDWP	输入	高电平	低电平	VDDSHV6	SoC_DVDD1V8
3	为 BT 接口启用	BT_EN_SOC	ENABLE	MCU_GPIO0_1	MCU_SPIO_CS0	输出	低电平	高电平	VDDSHV_MCU	SoC_DVDD3V3
4	CPSW 以太网 PHY 中断	CPSW_RGMII_INTn/ PRU_INTn	中断	GPIO1_31	EXTINTn	输入	高电平	低电平	VDDSHV0	SoC_DVDD3V3
	PRU 连接器中断									
5	OSPI 复位控制 GPIO	GPIO_OSPI_RSTn	RESET	GPIO0_12	OSPI0_CSn1	输出	高电平	低电平	VDDSHV1	SoC_DVDD1V8
6	OSPI 中断	OSPI_INTn	中断	GPIO0_13	OSPI0_CSn2	输入	高电平	低电平	VDDSHV1	SoC_DVDD1V8
7	SD 卡 IO 电压选择	VSEL_SD	ENABLE	GPIO0_31	GPMC0_CLK	输出	低电平	高电平	VDDSHV3	SoC_DVDD3V3
8	IO 扩展器中断	MCU_GPIO0_15	中断	MCU_GPIO0_15	MCU_MCAN1_TX	输入	高电平	低电平	VDDSHV_CANUART	SoC_DVDD3V3
9	通过测试自动化连接器/用户中断测试 GPIO1									
10	用户测试 LED 1	SOC_GPIO_49	GPIO	GPIO1_49	MMC1_SDWP	输出	低电平	高电平	VDDSHV0	SoC_DVDD3V3
IO 扩展器 - 01										
1	eMMC 复位控制 GPIO	GPIO_eMMC_RSTn	RESET	IO 扩展器 - P00		输出	高电平	低电平	VDDSHV0	SoC_DVDD3V3
2	CPSW 以太网 PHY-1 复位控制 GPIO	GPIO_CPSW1_RST	RESET	IO 扩展器 - P01		输出	高电平	低电平	VDDSHV0	SoC_DVDD3V3
3	CPSW 以太网 PHY-2 复位控制 GPIO	GPIO_CPSW2_RST	RESET	IO 扩展器 - P02		输出	高电平	低电平	VDDSHV0	SoC_DVDD3V3
4	SD 卡负载开关使能	MMC1_SD_EN	ENABLE	IO 扩展器 - P03		输出	高电平	低电平	VDDSHV0	SoC_DVDD3V3
5	SoC 电子保险丝电压 (VPP = 1.8V) 稳压器启用	VPP_LDO_EN	ENABLE	IO 扩展器 - P04		输出	低电平	高电平	VDDSHV0	SoC_DVDD3V3
6	EXP CONN 3.3V 电源开关启用	RPI_PS_3V3_EN	ENABLE	IO 扩展器 - P05		输出	低电平	高电平	VDDSHV0	SoC_DVDD3V3
7	EXP CONN 5V 电源开关启用	RPI_PS_5V0_EN	ENABLE	IO 扩展器 - P06		输出	低电平	高电平	VDDSHV0	SoC_DVDD3V3
8	音频编解码器复位控制 GPIO	GPIO_AUD_RSTn	RESET	IO 扩展器 - P07		输出	高电平	低电平	VDDSHV0	SoC_DVDD3V3
9	EXP CONN HAT 板检测	RPI_HAT_DETECT	检测	IO 扩展器 - P010		输入	高电平	低电平	VDDSHV0	SoC_DVDD3V3
10	PRU 电路板检测	PRU_DETECT	检测	IO 扩展器 - P11		输入	高电平	低电平	VDDSHV0	SoC_DVDD3V3
11	SOC UART1 多路复用器选择	UART1_MUX_SEL	选择	IO 扩展器 - P12		输出	低电平	高电平	VDDSHV0	SoC_DVDD3V3
12	为 Wiink 电平转换器启用	WL_LT_EN	ENABLE	IO 扩展器 - P13		输出	低电平	高电平	VDDSHV0	SoC_DVDD3V3
13	HDMI 发送器复位控制 GPIO	GPIO_HDMI_RSTn	RESET	IO 扩展器 - P14		输出	高电平	低电平	VDDSHV0	SoC_DVDD3V3

表 2-11. GPIO 映射 (continued)

SI 编号	GPIO 说明	GPIO 网络名称	功能	使用的 GPIO	SoC 多路复用信号名称	控制方向	默认状态	有效状态	SoC 侧电压	SK-EVM 上的电压
14	Raspberry Pi 摄像头 CSI0 GPIO1	CSI_GPIO1	输入/输出	IO 扩展器 - P15		不适用	不适用	不适用	VDDSHV0	SoC_DVDD3V3
15	Raspberry Pi 摄像头 CSI0 GPIO2	CSI_GPIO2	输入/输出	IO 扩展器 - P16		不适用	不适用	不适用	VDDSHV0	SoC_DVDD3V3
16	PRU 电源开关启用	PRU_3V3_EN	ENABLE	IO 扩展器 - P17		输出	低电平	高电平	VDDSHV0	SoC_DVDD3V3
17	HDMI 中断	HDMI_INTn	中断	IO 扩展器 - P20		输入	高电平	低电平	VDDSHV0	SoC_DVDD3V3
18	通过测试自动化连接器测试 GPIO 2	TEST_GPIO2	与 AM62X 进行通信的 GPIO	IO 扩展器 - P21		输入	高电平	低电平	VDDSHV0	SoC_DVDD3V3
19	MCASP2 启用和方向控制	AUD_BUF_EN	ENABLE	IO 扩展器 - P22		输出	低电平	高电平	VDDSHV0	SoC_DVDD3V3
20		WL_BUF_EN	ENABLE	IO 扩展器 - P23		输出	高电平	低电平	VDDSHV0	SoC_DVDD3V3
21		AUD_BUF_CLK_DIR	方向控制	IO 扩展器 - P24		输出	高电平	低电平	VDDSHV0	SoC_DVDD3V3
22		WL_BUF_CLK_DIR	方向控制	IO 扩展器 - P25		输出	高电平	低电平	VDDSHV0	SoC_DVDD3V3
23	OLDI 显示器背光启用	VLED_ENB	ENABLE	IO 扩展器 - P26		输出	低电平	高电平	VDDSHV0	SoC_DVDD3V3
24	用户测试 LED 2	IO_EXP_TEST_LED	GPIO	IO 扩展器 - P27		输出	低电平	高电平	VDDSHV0	SoC_DVDD3V3

2.6.15 电源

2.6.15.1 电源要求

AM62x SKEVM 可通过两个 USB Type-C 连接器中的任何一个供电 -

- 连接器 1 (J11) - 电源角色 - 接受端, 无数据角色
- 连接器 2 (J13) - 电源角色 - DRP, 数据角色 - USB 2.0 DFP 或 UFP

AM62x SK EVM 支持 5V - 15V 的电压输入范围和 3A 的电流。一个 USB PD 控制器 (制造商器件型号为 TPS65988DHRSHR) 用于在执行电缆检测时进行 PD 协商, 以获得电路板所需的电源。连接器 1 配置为 UFP 端口, 没有数据角色。连接器 2 配置为 DRP 端口, 仅当电路板由连接器 1 供电时该连接器才能用作 DFP。当两个连接器都连接到外部电源时, 将选择具有最高 PD 功率合约的端口为电路板供电。

表 2-12. Type-C 端口电源角色

J11(UFP)	J13(DRP)	电路板电源	备注
插入	NC	开启 - J11	J11 将是 UFP, 仅灌入功率; 如果连接外设, J13 可用作 DFP
NC	插入	开启 - J13	J13 将是 UFP, 只能灌入功率
插入	插入	开启 - J11 或 J13	电路板将由具有最高 PD 功率合约的端口供电

PD IC 使用 SPI EEPROM 在上电时加载必要的配置, 这样它就可以与兼容的电源协商功率合约。

使用接头 J22 将配置文件加载到 EEPROM 中。对 EEPROM 进行编程之后, PD 通过 SPI 通信获取配置文件。加载配置文件后, PD 与电源协商以满足必要的功率要求。

备注

EEPROM 已使用用于运行 PD 控制器的配置文件进行了预编程。

为两个 Type-C 连接器提供了电源指示 LED, 以使用户识别哪个连接器正在为 SKEVM 板供电。

外部电源 (Type-C 输出) 可用于为 EVM 供电, 但不包含在 SKEVM 套件中。

外部电源要求 (Type-C) 如下:

最小电压: 5VDC, 建议的最小电流: 3000mA

最大电压: 15VDC, 最大电流: 5000 mA

表 2-13. 建议的外部电源

DigiKey 器件型号	制造商	制造商产品型号
1939-1794-ND	GlobTek, Inc.	TR9CZ3000USBCG2R6BF2
Q1251-ND	Qualtek	QADC-65-20-08CB

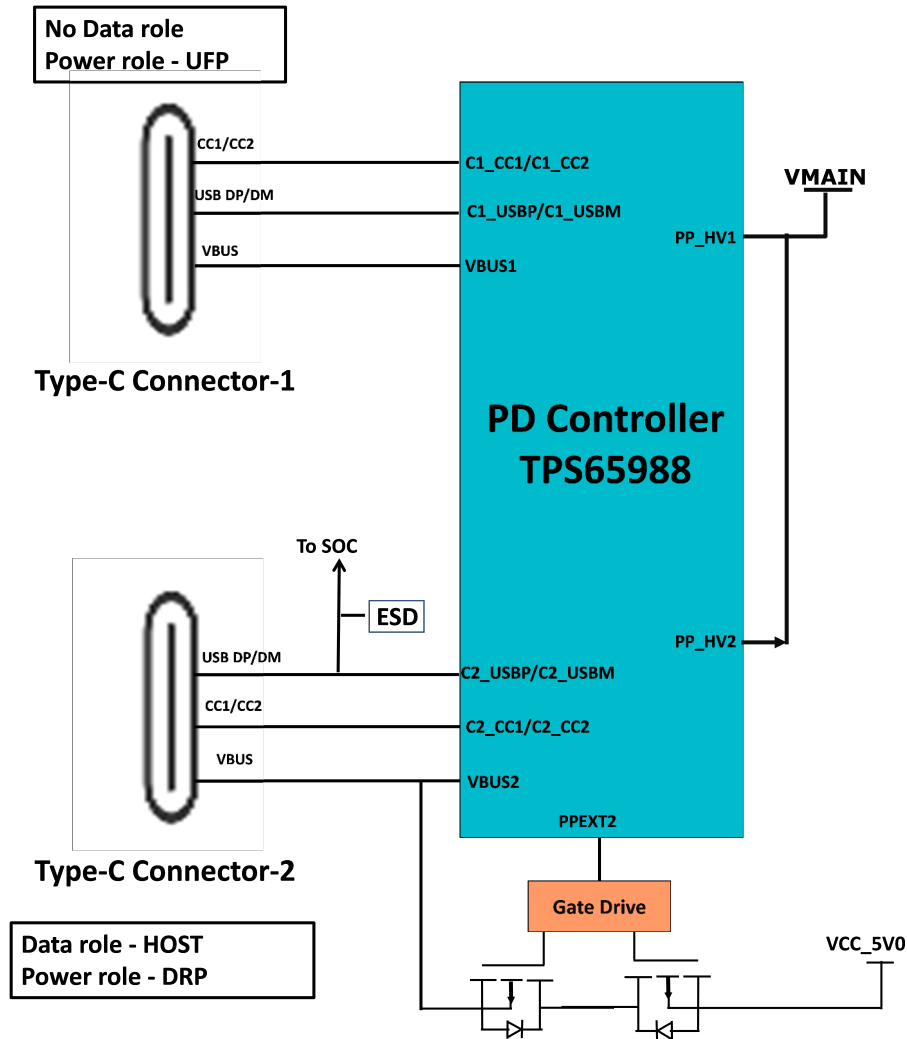
备注

由于 SK-AM62 实现了 USB PD 供电, 因此该器件能够协商使用器件和电源适配器支持的最高电压/电流组合, 这样, 只要电源适配器符合 USB-C PD 规范, 电源超过上面列出的最大电压和电流要求是可以接受的。

2.6.15.2 电源输入

两个 Type-C 连接器 (VBUS 和 CC 线路) 均连接至制造商器件型号为 TPS65988 的双端口 PD 控制器。TPS65988 是一款独立式 USB Type-C 和电力输送 (PD) 控制器, 可为两个 USB Type-C 连接器提供电缆插拔和位置检测。在电缆检测过程中, TPS65988 会在 CC 线上使用 USB PD 协议进行通信。完成电缆检测和 USB PD 协商后, TPS65988 会启用相应的电源路径。TPS65988 的两个内部电源路径配置为两个 Type-C 端口的灌电流路径, 并为 Type-C CONN 2 提供一个外部 FET 路径, 从而在用作 DFP 时提供 5V 电压。外部 FET 路径由 PD 控制器的 GPIO17/PP_EXT2 控制。

TPS65988 PD 控制器可通过 CC 协商提供 3A (最大 15V) 的输出。两个 Type-C 连接器的 VBUS 引脚连接到 PD 控制器的 VBUS 引脚。PD 的输出为 VMAIN，该输出被提供给板载降压/升压和降压稳压器，为 SKEVM 板生成固定的 5V 和 3.3V 电源。



以下各节介绍了为 SKEVM 板、支持元件和基准电压供电的配电网络拓扑。

AM62x SKEVM 板包含一个基于若干分立式电源组件的电源解决方案。电源的初始级将是来自两个 USB Type-C 连接器 J11 和 J13 中任一个的 VBUS 电压。USB Type-C 双端口 PD 控制器 (制造商器件型号为 TPS65988DHRSHR) 用于协商系统所需的电源。

降压/升压控制器 LM34936RHFR 和降压转换器 LM61460-Q1 分别用于生成 5V 和 3.3V 电压，稳压器的输入为 PD 输出。3.3V 和 5V 是 AM62x SKEVM 板电源器件的初级电压。

降压稳压器 LM61460-Q1 产生的 3.3V 电源是各种 SoC 稳压器和 LDO 的输入电源。降压/升压稳压器 LM34936RHFR 生成的 5V 电源用于为板载外设供电。

分压器网络用于为 DDR4 提供 DDR_VREFCA (0.6V) 电源。

板上使用的分立式稳压器和 LDO 是：

- TPS62824DMQR - 为 PHY 和 DDR 外设生成 VDD_2V5 电源轨
- TLV75510PDQNR - 为以太网 PHY 生成 VDD_1V0
- TLV75511PDQNR - 为 USB 集线器生成 VDD_1V1
- TLV75512PDQNR - 为 HDMI 发送器生成 VDD_1V2
- TPS74518PQWDRVRQ1 - 为 SoC 生成 1.8V 模拟电源

- TPS6282518DMQR - 为 SoC 生成 1.8V IO 电源
- TLV7103318QDSERQ1 - 为 SoC 生成 VDDSHV5_MMC1 (SD 接口) 电源
- TPS62824DMQR - 为 SoC 和 DDR 生成 DDR 电源
- TPS62826DMQR - 为 SoC 生成内核电源
- TPS74501PDRVR - 为 SoC 生成 VDDR_CORE 电源

板上还提供专用稳压器，用于：

- TPS62177 稳压器 - 为测试自动化部分的常开电路供电
- TLV75518 LDO - SoC 的电子保险丝编程
- TPS79601 LDO - XDS110 板载仿真器
- TPS73533 LDO - FT4232 UART 转 USB 桥接器

此外，来自测试自动化接头的 GPIO 也会连接到 LM34936RHFR 启用，通过测试自动化板控制 SKEVM 的开/关。它仅禁用 LM34936RHFR 的 VCC_5V0 输出，所有其他电源均来自该输出。SoC 有多个不同的 IO 组。每个 IO 组都由特定的电源供电，下表中提供了相关信息。

2.6.15.3 电源

AM62x SKEVM 利用一系列直流/直流转换器为板上的各种存储器、时钟、SoC 和其他元件提供必要的电压和所需的功率。

下图显示了用于生成电源轨的各种分立式稳压器和 LDO，以及 AM62x SKEVM 板上每个外设的电流消耗。

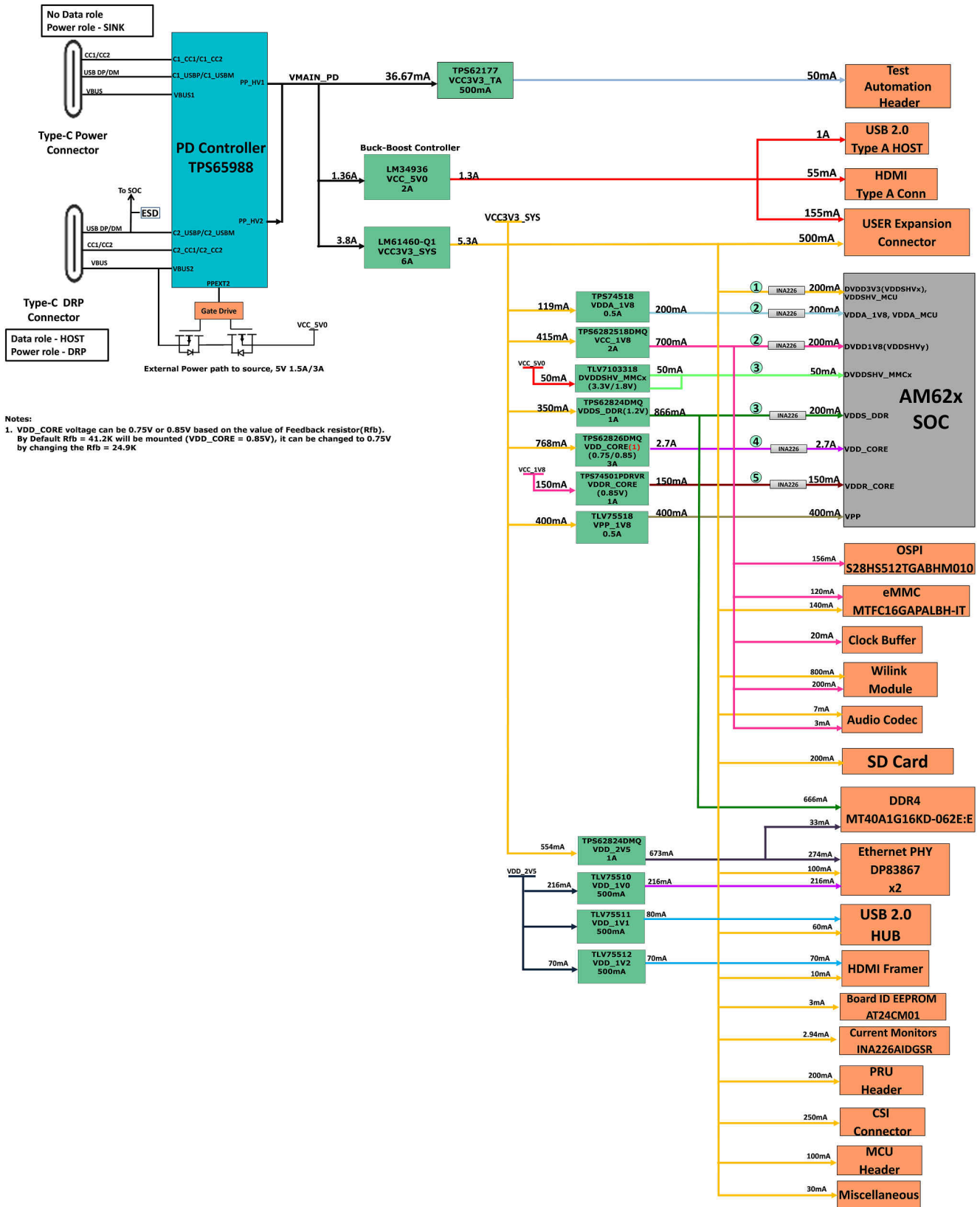


图 2-13. 电源方框图

2.6.15.4 电源时序

下图显示了所有 AM62x SKEVM 电源的加电和断电序列。AM62x SoC 电源轨以红色命名。

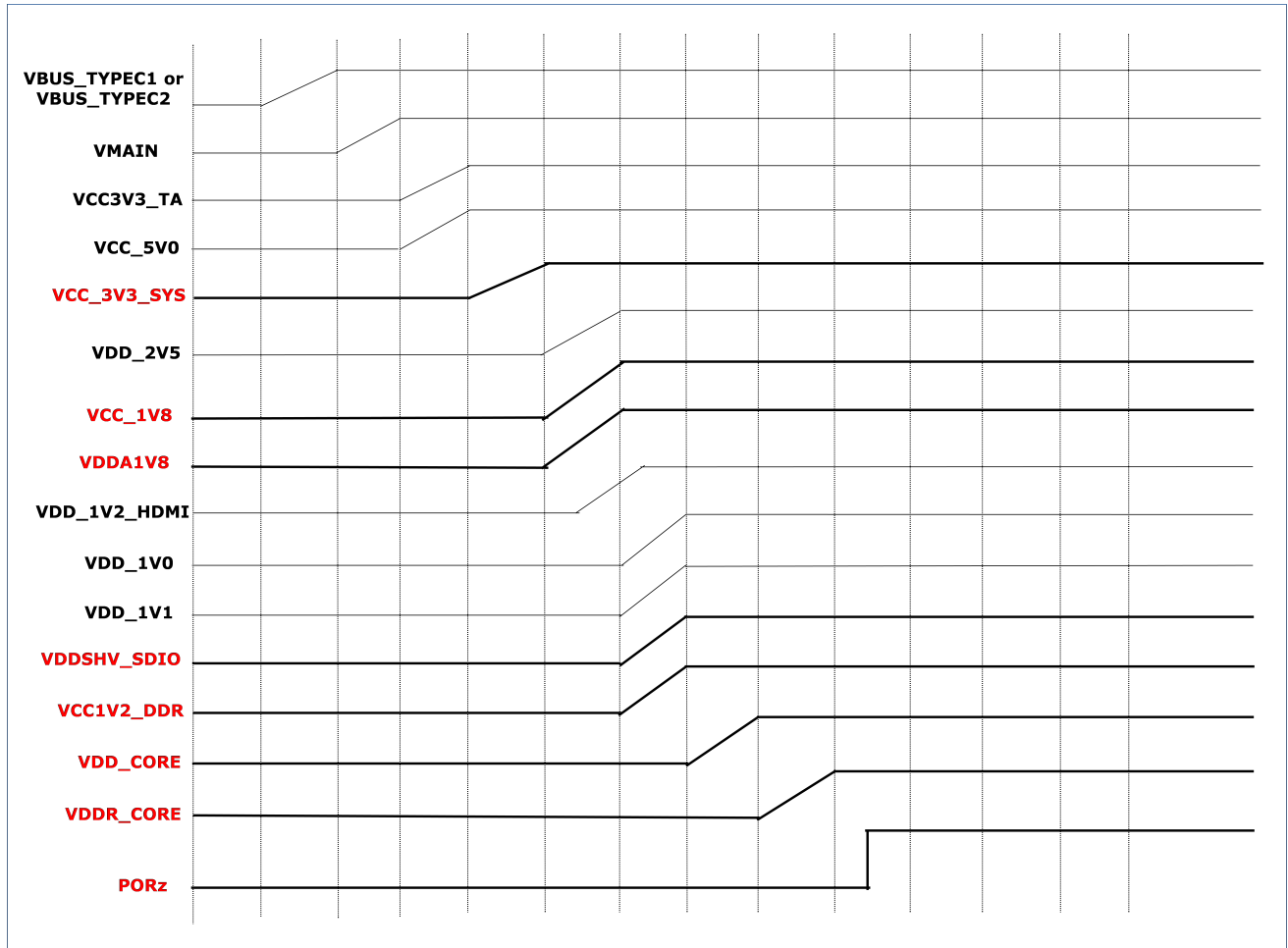


图 2-14. 上电序列

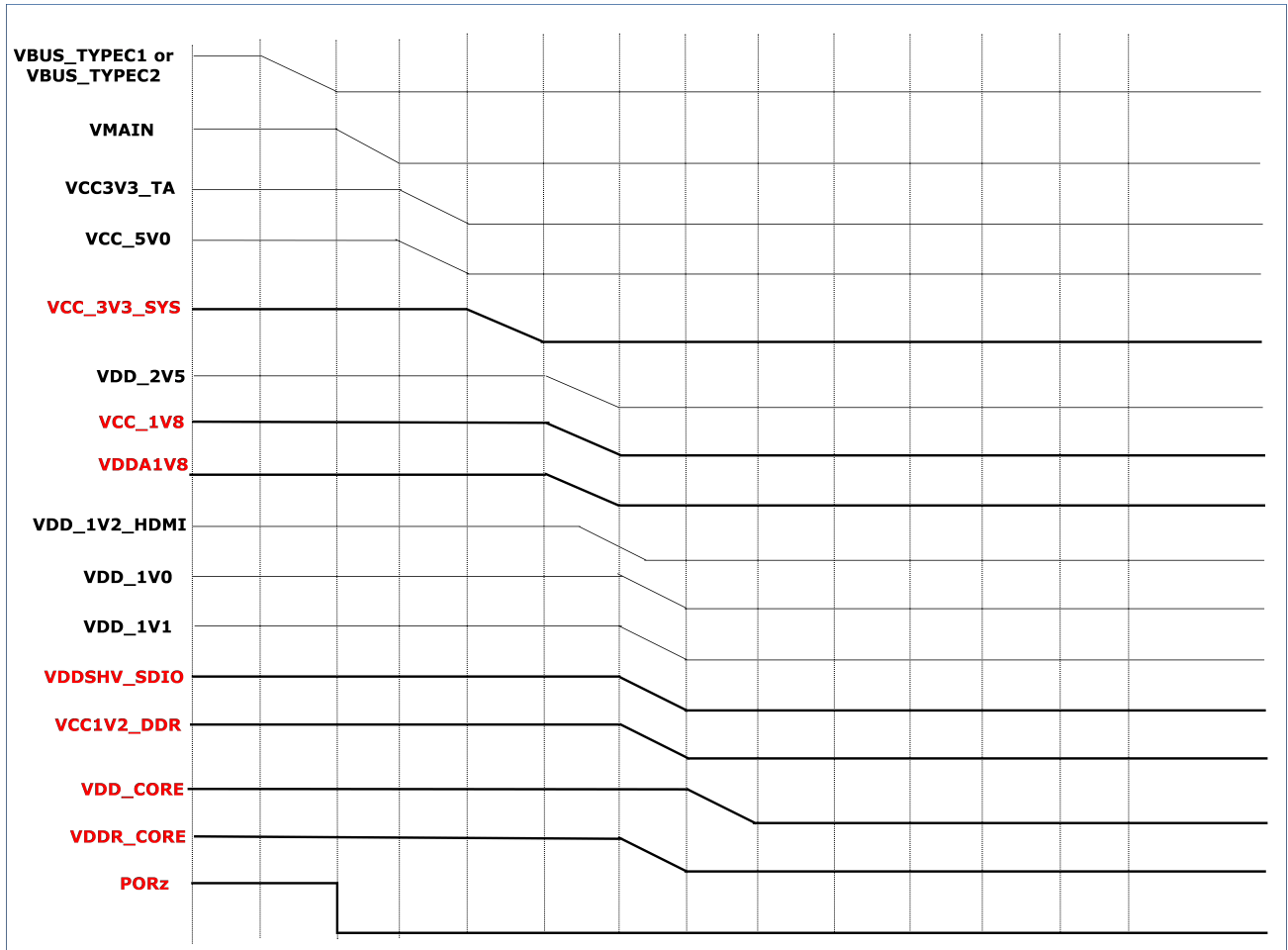


图 2-15. 断电序列

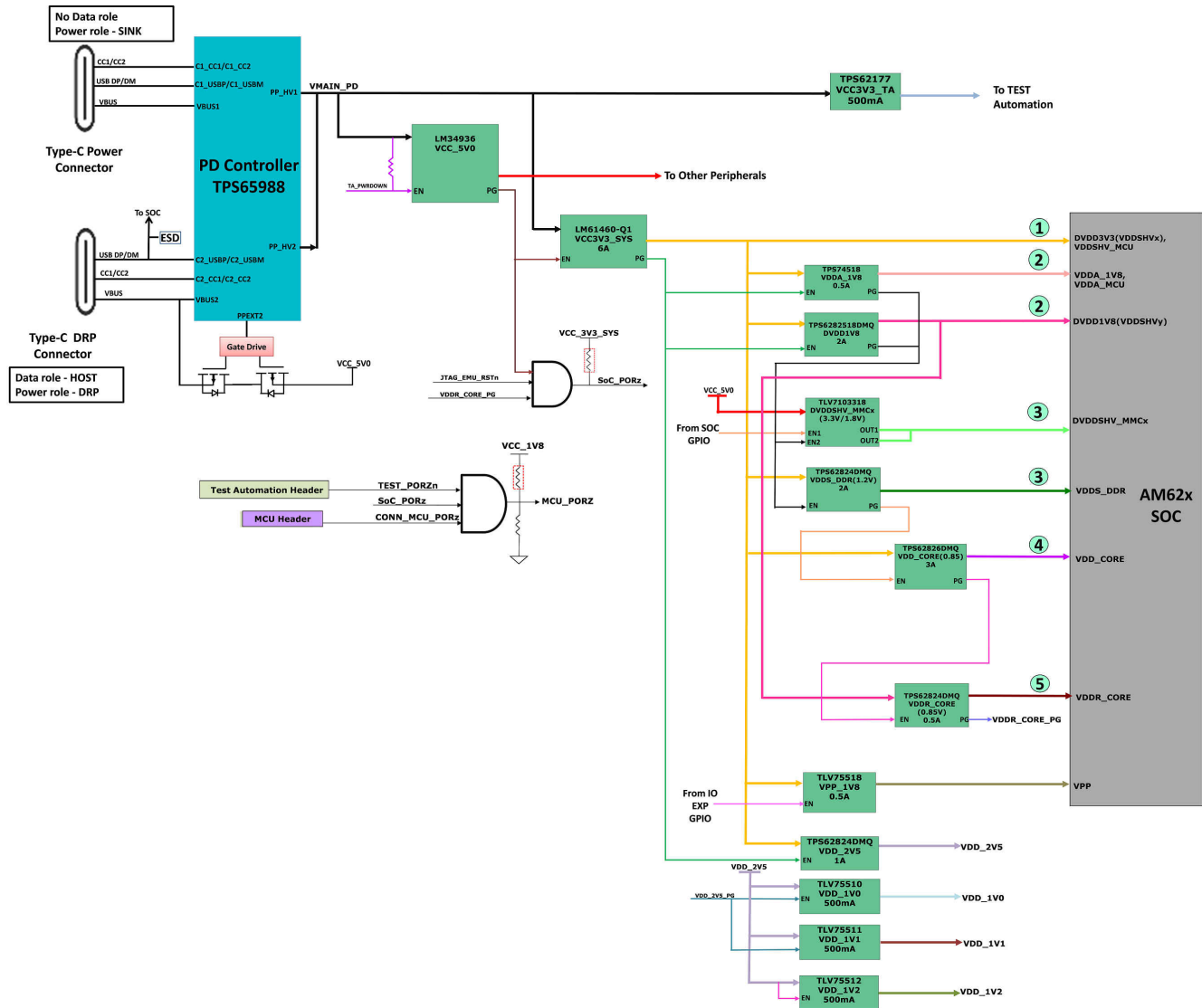


图 2-16. 电源序列方框图

2.6.15.5 AM62x SoC 电源

根据 Rfb(R150) 电阻值和电源优化要求，AM62x 的内核电压可以是 0.75V 或 0.85V。默认情况下，将安装 Rfb = 41.2K (VDD_CORE = 0.85V)，可以通过将 Rfb 更改为 24.9K 将其更改为 0.75V。所有 SoC 电源轨上都提供了电流监控器。

SoC 具有多个不同的 IO 组。每个 IO 组由特定电源供电，如表 2-14 所示。

表 2-14. SoC 电源

SI 编号	电源	SoC 电源轨	IO 电源组	电压
1	VDD_CORE	VDDA_CORE_USB	CANUART	0.85
		VDDA_CORE_CSI		
		VDD_CANUART		
		VDD_CORE		
2	VDDR_CORE	VDDR_CORE	CORE	0.85

表 2-14. SoC 电源 (continued)

SI 编号	电源	SoC 电源轨	IO 电源组	电压
3	VDDA_1V8	VDDA_1V8_CSIRX。	CSI	1.8
		VDDA_1V8_USB	USB	
		VDDA_1V8_MCU		
		VDDA_1V8_OLDI	OLDI	
		VDDA_1V8_OSC0	OSC0	
		VDDA_PLL0、VDDA_PLL1 和 VDDA_PLL2		
4	VDD_DDR4	VDDS_DDR	DDR0	1.2
		VDDS_DDR_C		
5	VPP_1V8	VPP_1V8		1.8
6	SoC_VDDSHV5_SDIO	VDDSHV5	MMC1	
7	SoC_DVDD1V8	VDDSHV0	通用	1.8
		VDDSHV1	OSPI	
		VDDSHV4	MMC0	
		VDDSHV6	MMC2	
		VMON_1P8_SOC		
8	SoC_DVDD3V3	VDDSHV0	通用	3.3
		VDDSHV2	RGMII	
		VDDSHV3	GPMC	
		VDDSHV_MCU	MCU 通用	
		VMON_3P3_SOC		
		VDDA_3P3_USB	USB	

2.6.15.6 电流监控

INA231 功率监测器用于监控 AM62x 处理器各种电源轨的电流和电压。INA231 通过 I2C 接口 (SoC_I2C1) 连接到 AM62x。该器件提供了四端子高精度分流电阻器，用于测量负载电流。

表 2-15. INA I2C 器件地址 (E1)

电源	电源网	器件地址	连接到电源轨的分流器的值
VCC_CORE	VDD_CORE	0x40	10mΩ ± 1%
VCC_0V85	VDDR_CORE	0x41	10mΩ ± 1%
VCC_3V3_SYS	SoC_DVDD3V3	0x4C	10mΩ ± 1%
VCC_1V8	SoC_DVDD1V8	0x4B	10mΩ ± 1%
VDDA1V8	VDDA_1V8	0x4E	10mΩ ± 1%
VCC1V2_DDR	VDD_DDR4	0x46	10mΩ ± 1%

表 2-16. INA I2C 器件地址 (E2)

电源	电源网	器件地址	连接到电源轨的分流器的值
VCC_CORE	VDD_CORE	0x40	10mΩ ± 1%
VCC_0V85	VDDR_CORE	0x41	10mΩ ± 1%
VCC_3V3_SYS	SoC_DVDD3V3	0x4C	10mΩ ± 1%
VCC_1V8	SoC_DVDD1V8	0x45	10mΩ ± 1%
VDDA1V8	VDDA_1V8	0x4E	10mΩ ± 1%
VCC1V2_DDR	VDD_DDR4	0x46	10mΩ ± 1%

2.6.16 AM62x SKEVM 用户设置/配置

2.6.16.1 EVM DIP 开关

AM62x SKEVM 具有两个 8 位置 DIP 开关，用于设置 SoC 引导模式和相关参数。

2.6.16.2 引导模式

SK EVM 板的引导模式由两组开关 SW1 和 SW2 定义，或由连接到测试自动化连接器的 I2C 缓冲器定义。这样，AM62x SoC 引导模式就可由用户（DIP 开关控制）或测试自动化连接器控制。

开关（SW1 和 SW2）的所有位都具有弱下拉电阻器和强上拉电阻器，如下图所示。请注意，“关闭”设置提供低逻辑电平（“0”），“开启”设置提供高逻辑电平（“1”）。

备注

引导模式设置在 E1 和未来版本中会有变化，请遵循板载丝印。

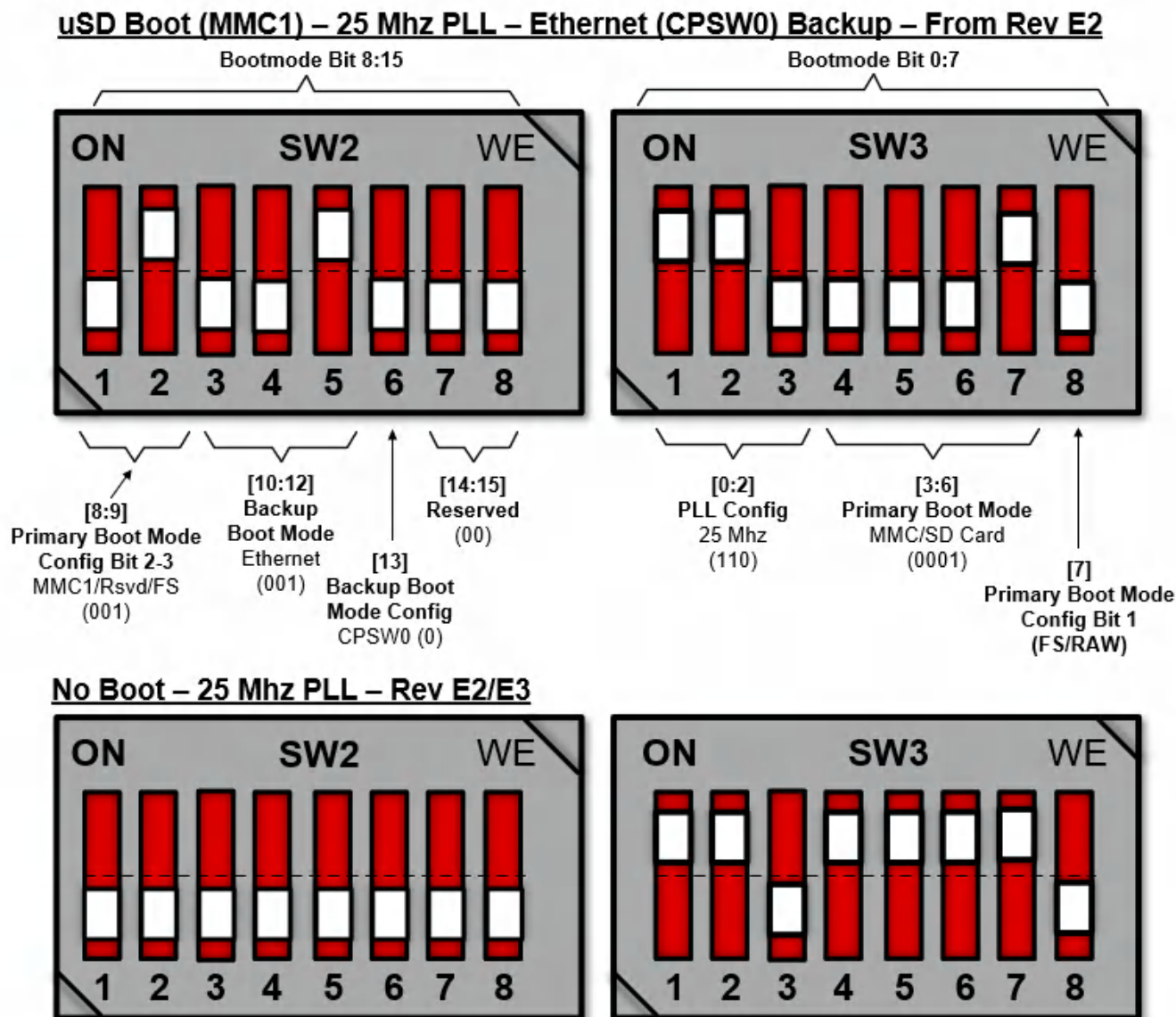


图 2-17. SD 引导的引导模式开关配置 (来自 E2)

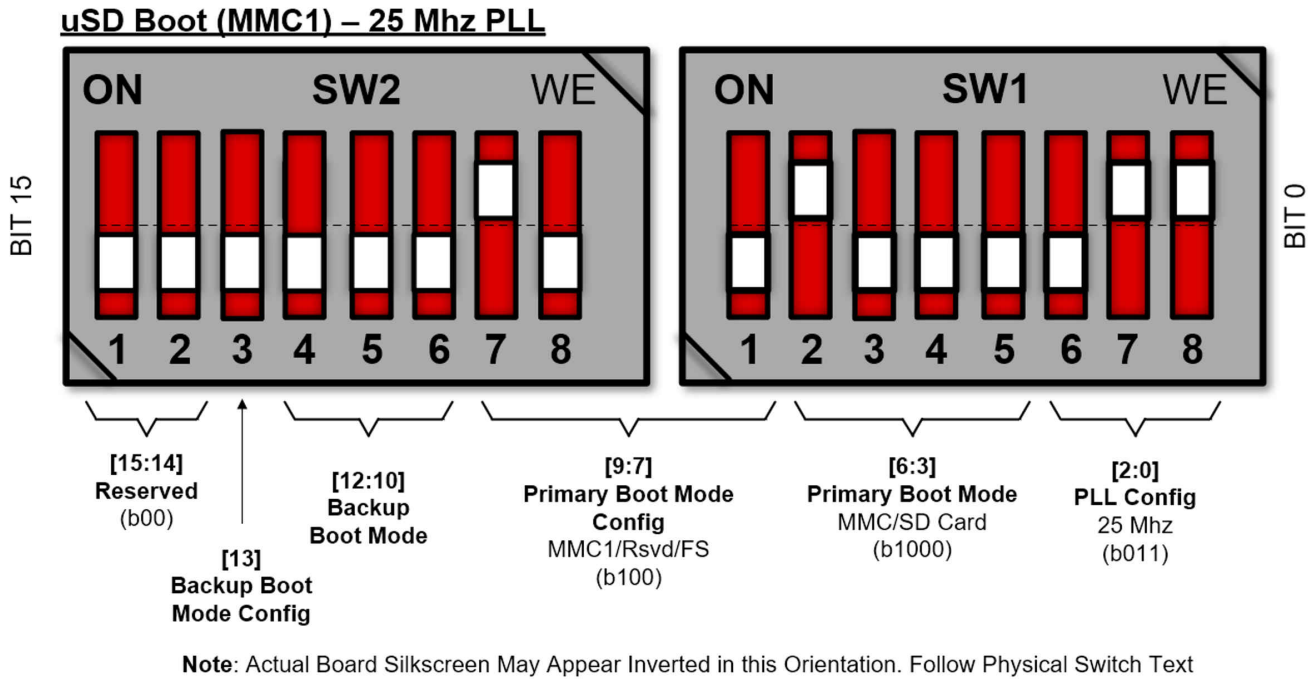


图 2-18. SD 引导的引导模式开关配置 (E1)

SoC 的引导模式引脚在正常运行期间可提供关联的替代功能。因此使用缓冲器 IC 提供隔离可满足替代引脚的功能。缓冲器输出连接到 AM62x 上的引导模式引脚，在复位周期中需要引导模式时会启用此输出。缓冲器的输入连接到 DIP 开关电路，以及测试自动化电路所设 I2C 缓冲器的输出。如果由测试自动化电路控制引导模式，所有开关将手动设在 OFF 位置。引导模式缓冲器应由常开电源供电，以确保即使 SoC 重新下电上电，引导模式仍然存在。

开关 SW1 和 SW2 位 [15:0] 用于设置 SoC 引导模式。

下表提供了引导模式功能的开关映射。

表 2-17. 引导模式引脚映射

位 15	位 14	位 13	位 12	位 11	位 10	位 9	位 8	位 7	位 6	位 5	位 4	位 3	位 2	位 1	位 0
保留	保留	备用引导模式配置	备用引导模式			主引导模式配置			主引导模式				PLL 配置		

- 引导模式 [0:2] - 表示 PLL 配置的系统时钟频率。默认情况下，此位设为 25MHz。

表 2-18 详细介绍了 PLL 参考时钟选择。

表 2-18. PLL 参考时钟选择，引导模式 [2:0]

位 2	位 1	位 0	PLL REF CLK (MHz)
关闭	关闭	关闭	RSVD
关闭	关闭	打开	RSVD
关闭	打开	关闭	24
关闭	打开	打开	25
打开	关闭	关闭	26
打开	关闭	打开	RSVD
打开	打开	关闭	RSVD
打开	打开	打开	RSVD

- 引导模式 [3:6] - 提供主引导模式配置，在 POR 之后选择请求的引导模式，即要从中引导的外设/存储器。表 2-19 提供主引导器件选择详情。

表 2-19. 引导器件选择，引导模式 [6:3]

位 6	位 5	位 4	位 3	所选的主引导器件
关闭	关闭	关闭	关闭	串行与非门
关闭	关闭	关闭	打开	OSPI
关闭	关闭	打开	关闭	QSPI
关闭	关闭	打开	打开	SPI
关闭	打开	关闭	关闭	以太网 RGMII1
关闭	打开	关闭	打开	以太网 RMII1
关闭	打开	打开	关闭	I2C
关闭	打开	打开	打开	UART
打开	关闭	关闭	关闭	MMC/SD 卡
打开	关闭	关闭	打开	eMMC
打开	关闭	打开	关闭	USB0
打开	关闭	打开	打开	GPMC NAND
打开	打开	关闭	关闭	GPMC NOR
打开	打开	关闭	打开	保留
打开	打开	打开	关闭	xSPI
打开	打开	打开	打开	无引导/开发引导

- 引导模式 [10:12] - 选择备用引导模式，即主引导器件出现故障时，通过外设/存储器进行引导。

表 2-20 提供备用引导模式选择详情。

表 2-20. 备用引导模式选择，引导模式 [12:10]

位 12	位 11	位 10	所选的备用引导器件
关闭	关闭	关闭	无 (无备用模式)
关闭	关闭	打开	USB
关闭	打开	关闭	保留
关闭	打开	打开	UART
打开	关闭	关闭	以太网
打开	关闭	打开	MMC/SD
打开	打开	关闭	SPI
打开	打开	打开	I2C

- 引导模式 [9:7] - 这些引脚提供可选设置，与所选主引导器件搭配使用。

表 2-21 提供了主引导介质配置详情。

表 2-21. 主引导介质配置，引导模式 [9:7]

位 9	位 8	位 7	引导器件
保留	读取模式 2	读取模式 1	串行与非门
速度	lclk	Csel	OSPI
保留	lclk	Csel	QSPI
保留	模式	Csel	SPI
Clkout	延迟	Link stat	以太网 RGMII
Clkout	Clk src	保留	以太网 RMII
总线复位	保留	Addr	I2C
保留	保留	保留	UART
端口	保留	Fs/raw	MMC/SD 卡

表 2-21. 主引导介质配置，引导模式 [9:7] (continued)

位 9	位 8	位 7	引导器件
保留	保留	电压	eMMC
保留	模式	通道交换	USB0
	保留		GPMC NAND
	保留		GPMC NOR
	保留		保留
SFDP	读取命令	模式	xSPI
保留		无/开发	无引导/开发引导

- 引导模式 [13] - 这些引脚提供可选设置，与备用引导器件搭配使用。开关 SW2.6 在 ON 时设为 1、OFF 时设为 0，请参阅器件特定 TRM。
- 引导模式 [14:15] - 保留。

表 2-22 提供了备用引导介质配置选项。

表 2-22. 备用引导介质配置，引导模式 [13]

位 13	引导器件
保留	无
模式	USB
保留	保留
保留	UART
IF	以太网
端口	MMC/SD
保留	SPI
保留	I2C

2.6.16.3 用户测试 LED

AM62x SKEVM 板包含两个用于用户定义的功能的 LED。

表 2-23 显示了用户测试 LED 以及用于控制这些 LED 的相关 GPIO。

表 2-23. 用户测试 LED

SI 编号	LED	使用的 GPIO	SCH 网络名称
1	LD1	GPIO1_49	SOC_GPIO1_49
2	LD11	U70.24(P27)	IO_EXP_TEST_LED

2.6.17 扩展接头

AM62x SKEVM 具有三个扩展接头、40 引脚用户扩展连接器、20 引脚 PRU 接头和 28 引脚 MCU 接头。

2.6.17.1 PRU 连接器

AM62x SKEVM 有一个 20 引脚 PRU 接头，提供与 PRG0 接口的低速连接。

来自 PRG0 端口 (PRG0_PRU0) 的 PRU_ICSSG 信号连接到 10x2 标准 0.1" 间距插座连接器 (制造商器件型号 PREC010DAAN-RC)。该连接器具有 PR0_PRU0_GPO [0: 7]、SoC_I2C0、+3.3V PWR 和接地参考。来自 PRU 接头的 INTn 信号连同 CPSW PHY 中断一起布线，并连接 SoC 的 EXTINTn 引脚。

3.3V 电源的电流限制为 500mA。这可以通过使用负载开关 TPS22902YFPR 来实现。IO 扩展器可控制负载开关的启用。从 PRU 连接器路由的信号在表 2-24 中列出

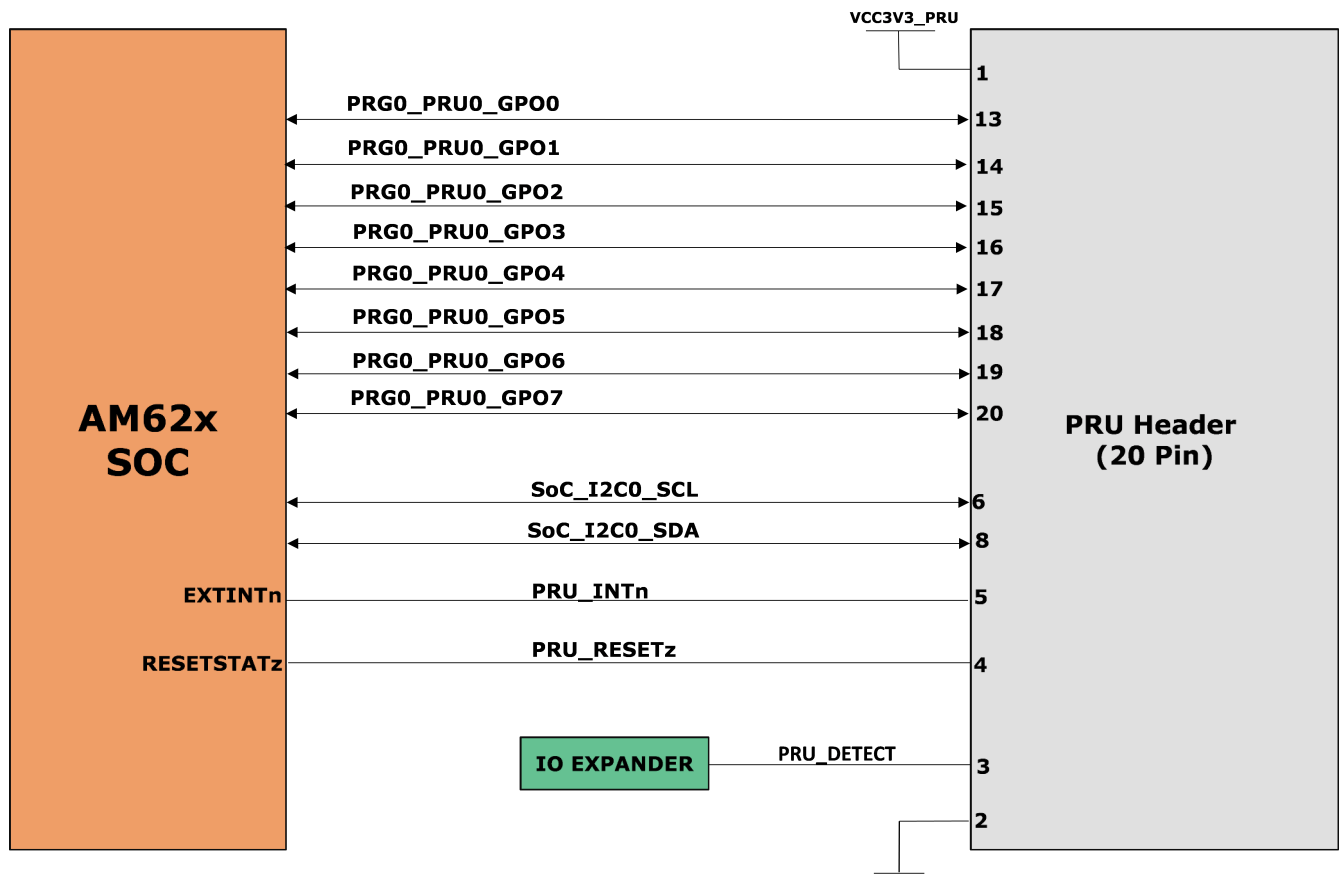


表 2-24. PRU 接头 (J10) 引脚排列

引脚编号	SoC 焊球编号	网名称	引脚多路复用信号
1	-	VCC3V3_PRU	
2	-	DGND	
3	-	PRU_DETECT	
4	F22	PRU_RESETz	RESESTATz
5	D16	PRU_INTn	EXTINTn/GPIO1_31
6	B16	SoC_I2C0_SCL	I2C0_SCL/PR0_IEP0_EDIO_DATA_IN_OUT30/SYNC0_OUT/ OBSCLK0/UART1_DCDn/ EQEP2_A EHRPWM_SOCB/GPIO1_26/ ECAP1_IN_APWM_OUT/SPI2_CS0
7	-	NC	
8	A16	SoC_I2C0_SDA	I2C0_SDA/PR0_IEP0_EDIO_DATA_IN_OUT31/SPI2_CS2/TIMER_IO5/UART1_DSRn/ EQEP2_B/EHRPWM_SOCB/GPIO1_27/ECAP2_IN_APWM_OUT
9	-	NC	
10	-	NC	
11	-	NC	
12	-	NC	
13	M25	PR0_PRU0_GPO0	GPMC0_AD0/PR0_PRU1_GPO8/PR0_PRU1_GPI8/MCASP2_AXR4/PR0_PRU0_GPO0/ PR0_PRU0_GPI0/TRC_CLK/GPIO0_15/DDR0_IO_PLL_TESTOUT0P/ DDR0_IO_PLL_TESTOUT1P/GPIO1_112/ LED_DIO0
14	N23	PR0_PRU0_GPO1	GPMC0_AD1/PR0_PRU1_GPO9/PR0_PRU1_GPI9/MCASP2_AXR5/PR0_PRU0_GPO1/ PR0_PRU0_GPI1/TRC_CTL/GPIO0_16/DDR0_IO_PLL_REFCLK_TEST0P/ DDR0_IO_PLL_REFCLK_TEST1P/GPIO1_113/LED_DIO1
15	N24	PR0_PRU0_GPO2	GPMC0_AD2/PR0_PRU1_GPO10/PR0_PRU1_GPI10/MCASP2_AXR6/PR0_PRU0_GPO2/ PR0_PRU0_GPI2/TRC_DATA0/GPIO0_17
16	N25	PR0_PRU0_GPO3	GPMC0_AD3/PR0_PRU1_GPO11/PR0_PRU1_GPI11/MCASP2_AXR7/PR0_PRU0_GPO3/ PR0_PRU0_GPI3/TRC_DATA1/GPIO0_18

表 2-24. PRU 接头 (J10) 引脚排列 (continued)

引脚编号	SoC 焊球编号	网名称	引脚多路复用信号
17	P24	PR0_PRU0_GPO4	GPMC0_AD4/PR0_PRU1_GPO12/PR0_PRU1_GPI12/MCASP2_AXR8/PR0_PRU0_GPO4/PR0_PRU0_GPI4/TRC_DATA2/GPIO0_19
18	P22	PR0_PRU0_GPO5	GPMC0_AD5/PR0_PRU1_GPO13/PR0_PRU1_GPI13/MCASP2_AXR9/PR0_PRU0_GPO5/PR0_PRU0_GPI5/TRC_DATA3/GPIO0_20
19	P21	PR0_PRU0_GPO6	GPMC0_AD6/PR0_PRU1_GPO14/PR0_PRU1_GPI14/MCASP2_AXR10/PR0_PRU0_GPO6/PR0_PRU0_GPI6/TRC_DATA4/GPIO0_21
20	R23	PR0_PRU0_GPO7	GPMC0_AD7/PR0_PRU1_GPO15/PR0_PRU1_GPI15/MCASP2_AXR11/PR0_PRU0_GPO7/PR0_PRU0_GPI7/TRC_DATA5/GPIO0_22

2.6.17.2 用户扩展连接器

AM62x SKEVM 使用一个 40 引脚用户扩展连接器 (制造商器件型号为 PEC20DAAN) 支持 RPi 扩展接口。四个安装孔必须与连接器的排列方向一致，以便连接这些扩展板。

该 40 引脚用户扩展连接器上包括以下接口和 IO。

- 2 个 SPI : 具有 2 个 CS 的 SPI0 和具有 3 个 CS 的 SPI2
- 2 个 I2C : SoC_I2C0 和 SoC_I2C2
- 1 个 UART : UART5
- 2 个 PWM : EHRPWM0_A、EHRPWM1_B
- 1 个 CLK : CLKOUT0
- 9 个 GPIO : 主域的 GPIO
- 5V 和 3.3V 电源 (电流限制为 155mA 和 500mA)

每个 5V 和 3.3V 电源的电流分别限制为 155mA 和 500mA。这是通过使用两个单独的负载开关 TPS22902YFPR 和 TPS22946YZPR 实现的。负载开关的使能端由基于 I2C 的 GPIO 端口扩展器进行驱动。

从用户扩展连接器路由的信号已在表 2-25 中列出。

表 2-25. 40 引脚用户扩展连接器

引脚编号	SoC 焊球	网络名称	引脚多路复用信号
1	-	VCC3V3_EXP	
2	-	VCC5V0_EXP	
3	K24	SoC_I2C2_SDA	GPMC0_CSN3/GPMC0_A20/UART4_TXD/MCASP1_AXR5/TRC_DATA18/GPIO0_44/MCASP1_ACLKR
4	-	VCC5V0_EXP	
5	K22	SoC_I2C2_SCL	GPMC0_CSN2/MCASP1_AXR4/UART4_RXD/PR0_PRU0_GPO19/PR0_PRU0_GPI19/TRC_DATA17/GPIO0_43/MCASP1_AFSR
6	-	DGND	
7	A18	EXP_CLKOUT0	EXT_REFCLK1/SYNC1_OUT/SPI2_CS3/SYSCLKOUT0/TIMER_IO4/CLKOUT0/CP_GEMAC_CPTS0_RFT_CLK/GPIO1_30/ECAP0_IN_APWM_OUT
8	E15	EXP_UART5_TXD	UART5_TXD/TIMER_IO3/SYNC3_OUT/UART1_RIn/EQEP2_S/PR0_UART0_TXD/GPIO1_25/MCASP2_AXR1/EHRPWM_TZn_IN4
9	-	DGND	
10	C15	EXP_UART5_RXD	UART5_RXD/TIMER_IO2/SYNC2_OUT/UART1_DTRn/EQEP2_I/PR0_UART0_RXD/GPIO1_24/MCASP2_AXR0/EHRPWM_TZn_IN3
11	B20	EXP_SPI2_CS1	MCASP0_ACLKX/SPI2_CS1/ECAP2_IN_APWM_OUT/GPIO1_11/EQEP1_A
12	E19	EXP_SPI2_CS0/EHRPWM0_A	MCASP0_AFSR/SPI2_CS0/UART1_RXD/EHRPWM0_A/GPIO1_13/EQEP1_S

表 2-25. 40 引脚用户扩展连接器 (continued)

引脚编号	SoC 焊球	网络名称	引脚多路复用信号
13	L21	EXP_GPIO0_42	GPMC0_CSn1/PR0_PRU1_GPO16/ PR0_PRU1_GPI16/MCASP2_AXR15/ PR0_PRU0_GPO18/PR0_PRU0_GPI18/ TRC_DATA16/GPIO0_42
14	-	DGND	
15	L23	EXP_GPIO0_32	GPMC0_ADVn_ALE/MCASP1_AXR2/ PR0_PRU0_GPO9/PR0_PRU0_GPI9/TRC_DATA7/ GPIO0_32
16	V25	EXP_GPIO0_38	GPMC0_WAIT1/VOUT0_EXTCLKIN/ GPMC0_A21/UART6_RXD/GPIO0_38/EQEP2_I
17	-	VCC3V3_EXP	
18	K25	EXP_GPIO0_39	GPMC0_WPn/AUDIO_EXT_REFCLK1/ GPMC0_A22/UART6_TXD/PR0_PRU0_GPO15/ PR0_PRU0_GPI15/TRC_DATA13/GPIO0_39
19	B13	EXP_SPI0_D0	SPI0_D0/CP_GEMAC_CPTS0_HW1TSPUSH/ EHRPWM1_B/GPIO1_18
20	-	DGND	
21	B14	EXP_SPI0_D1	SPI0_D1/CP_GEMAC_CPTS0_HW2TSPUSH/ HRPWM_TZn_IN0/GPIO1_19
22	E24	EXP_GPIO0_14	OSPI0_CSn3/OSPI0_RESET_OUT0/ OSPI0_ECC_FAIL/MCASP1_ACLKR/ MCASP1_AXR3/UART5_TXD/GPIO0_14
23	A14	EXP_SPI0_CLK	SPI0_CLK/CP_GEMAC_CPTS0_TS_SYNC/ EHRPWM1_A/GPIO1_17
24	A13	EXP_SPI0_CS0	SPI0_CS0/EHRPWM0_A/PR0_ECAP0_SYNC_IN/ GPIO1_15
25	-	DGND	
26	C13	EXP_SPI0_CS1	SPI0_CS1/CP_GEMAC_CPTS0_TS_COMP/ EHRPWM0_B/ECAP0_IN_APWM_OUT/GPIO1_16/ EHRPWM_TZn_IN5
27	A16	SoC_I2C0_SDA	I2C0_SDA/PR0_IEP0_EDIO_DATA_IN_OUT31/ SPI2_CS2/TIMER_IO5/UART1_DSRn/EQEP2_B/ EHRPWM_SOCB/GPIO1_27/ ECAP2_IN_APWM_OUT
28	B16	SoC_I2C0_SCL	I2C0_SCL/PR0_IEP0_EDIO_DATA_IN_OUT30/ SYNC0_OUT/OBSCLK0/UART1_DCDn/EQEP2_A EHRPWM_SOCA/GPIO1_26/ ECAP1_IN_APWM_OUT/SPI2_CS0
29	N20	EXP_GPIO0_36	GPMC0_BE1n/MCASP2_AXR12/ PR0_PRU0_GPO13/PR0_PRU0_GPI13/ TRC_DATA11/GPIO0_36
30	-	DGND	
31	L24	EXP_GPIO0_33	GPMC0_OEn_REn/MCASP1_AXR1/ PR0_PRU0_GPO10/PR0_PRU0_GPI10/ TRC_DATA8/GPIO0_33
32	M22	EXP_GPIO0_40/ PR0_ECAP0_IN_APWM_OUT	GPMC0_DIR/PR0_ECAP0_IN_APWM_OUT/ MCASP2_AXR13/PR0_PRU0_GPO16/ PR0_PRU0_GPI16/TRC_DATA14/GPIO0_40/ EQEP2_S
33	E18	EXP_EHRPWM1_B	MCASP0_AXR0/PR0_ECAP0_IN_APWM_OUT/ AUDIO_EXT_REFCLK0/PR0_UART0_TXD/ EHRPWM1_B/GPIO1_10/EQEP0_I
34	-	DGND	
35	A19	EXP_SPI2_D1/ ECAP2_IN_APWM_OUT	MCASP0_AXR2/SPI2_D1/UART1_RTsn/ UART6_TXD/PR0_IEP0_EDIO_DATA_IN_OUT29/ ECAP2_IN_APWM_OUT/PR0_UART0_TXD/ GPIO1_8/EQEP0_B

表 2-25. 40 引脚用户扩展连接器 (continued)

引脚编号	SoC 焊球	网络名称	引脚多路复用信号
36	B18	EXP_SPI2_CS2	MCASP0_AXR1/SPI2_CS2/ ECAP1_IN_APWM_OUT/PR0_UART0_RXD/ EHRPWM1_A/GPIO1_9/EQEP0_S
37	M21	EXP_GPIO0_41	GPMP0_CS0/MCASP2_AXR14/ PR0_PRU0_GPO17/PR0_PRU0_GPI17/ TRC_DATA15/GPIO0_41
38	B19	EXP_SPI2_D0	MCASP0_AXR3/SPI2_D0/UART1_CTSn/ UART6_RXD/PR0_IEP0_EDIO_DATA_IN_OUT28/ ECAP1_IN_APWM_OUT/ PR0_UART0_RXDGPIO1_7 EQEP0_A
39	-	EXP_HAT_DETECT	
40	A20	EXP_SPI2_CLK	MCASP0_ACLKR/SPI2_CLK/UART1_TXD/ EHRPWM0_B/GPIO1_14/EQEP1_I

2.6.17.3 MCU 连接器

AM62x SKEVM 具有一个 14x2 标准 0.1" 间距 MCU 连接器，其中包含连接到 SoC 的 MCU 域的信号。包括 MCU_I2C0、MCU_UART0 (带流量控制)、MCU_SPI0 和 MCU_MCAN0 信号的 13 个信号连接到 MCU 接头。接头上提供的其他控制信号包括 CONN_MCU_RESETz、CONN_MCU_PORz、MCU_RESETSTATz、MCU_SAFETY_ERRORn、3.3V IO 和 GND。来自 AM62x SoC 的 MCU_UART0 信号通过多路复用器 (制造商器件型号为 SN74CB3Q3257PWR) 连接到 MCU 接头和 FT4232 桥接器。MCU 接头不包含电路板 ID 存储器接口。允许的电流限制是，3.3 V 电源轨上为 100 mA。

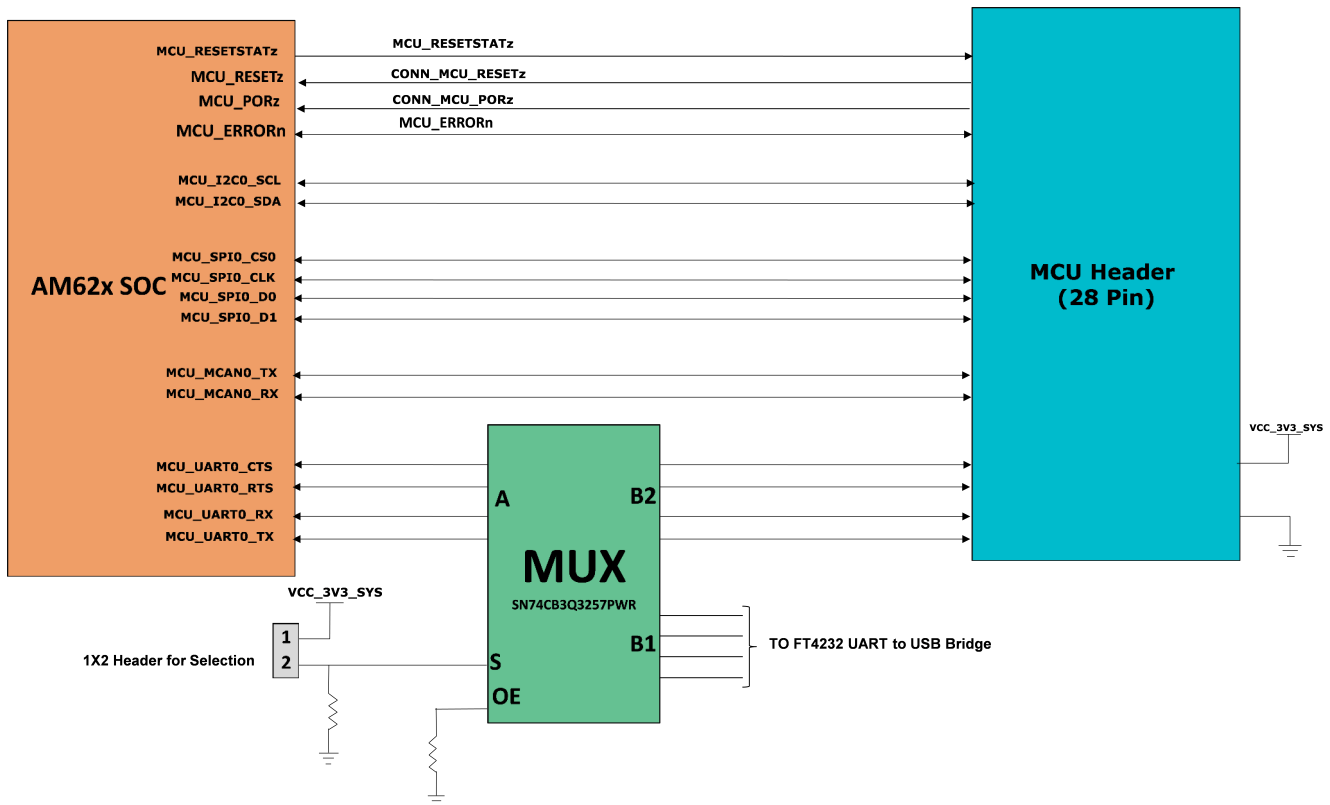


表 2-26. 引脚 MCU 连接器 (J9)

引脚编号	SoC 焊球编号	网络名称	引脚多路复用信号
1	-	VCC_3V3_SYS	
2	-	DGND	
3	-	NC	
4	C9	MCU_SPI0_D1	MCU_SPI0_D1/MCU_GPIO0_4

表 2-26. 引脚 MCU 连接器 (J9) (continued)

引脚编号	SoC 焊球编号	网络名称	引脚多路复用信号
5	-	NC	
6	D9	MCU_SPI0_D0	MCU_SPI0_D0/MCU_GPIO0_3
7	-	DGND	
8	B8	MCU_SPI0_CS1	MCU_SPI0_CS1/ MCU_OBSCLK0/ MCU_SYSCLKOUT0/ MCU_EXT_REFCLK0/ MCU_TIMER_IO1/ MCU_GPIO0_1
9	-	NC	
10	E5	MCU_GPIO0_15	MCU_MCAN1_TX/ MCU_TIMER_IO2/ MCU_SPI1_CS1/ MCU_EXT_REFCLK0/ MCU_GPIO0_15
11	D4	MCU_GPIO0_16	MCU_MCAN1_RX/ MCU_TIMER_IO3/ MCU_SPI0_CS2/ MCU_SPI1_CS2/ MCU_SPI1_CLK/ MCU_GPIO0_16
12	A6	MCU_UART0_CTS_CONN	MCU_UART0_CTSn/ MCU_TIMER_IO0/ MCU_SPI1_D0/MCU_GPIO0_7
13	B5	MCU_UART0_RXD_CONN	MCU_UART0_RXD/ MCU_GPIO0_5
14	-	NC	
15	-	DGND	
16	D6	MCU_MCAN0_TX	MCU_MCAN0_TX/ WKUP_TIMER_IO0/ MCU_SPI0_CS3/ MCU_GPIO0_13
17	B6	MCU_UART0_RTS_CONN	MCU_UART0_RTSn/ MCU_TIMER_IO1/ MCU_SPI1_D1/MCU_GPIO0_8
18	A7	MCU_SPI0_CLK	MCU_SPI0_CLK/MCU_GPIO0_2
19	A5	MCU_UART0_TXD_CONN	MCU_UART0_TXD/ MCU_GPIO0_6
20	-	DGND	
21	D10	MCU_I2C0_SDA	MCU_I2C0_SDA/ MCU_GPIO0_18
22	B3	MCU_MCAN0_RX	MCU_MCAN0_RX/ MCU_TIMER_IO0/ MCU_SPI1_CS3/ MCU_GPIO0_14
23	B12	MCU_RESETSTATz	MCU_RESETSTATz/ MCU_GPIO0_21
24	A8	MCU_I2C0_SCL	MCU_I2C0_SCL/ MCU_GPIO0_17
25	E11	CONN_MCU_RESETz	MCU_RESETz
26	D1	MCU_SAFETY_ERRORz_3V3	MCU_ERRORN
27	-	DGND	
28	D2	CONN_MCU_PORz	MCU_PORz

2.6.18 中断

AM62x SKEVM 支持两种中断，用于向处理器提供复位输入和用户中断。

这些中断是放置在电路板顶部的按钮，在表 2-27 中列出了这些按钮。

表 2-27. EVM 按钮

SI 编号	按钮	信号	功能
1	SW3	SoC_WARM_RESETZ	主域热复位输入
2	SW4	GPIO_MCU	在 MCU_GPIO0_15 上生成中断

2.6.19 I2C 地址映射

SK EVM 板使用了三个 I2C 接口：

- SoC_I2C0 接口：SoC I2C [0] 连接到板 ID EEPROM、用户扩展连接器接头、USB PD 控制器、PRU 接头和 OLDI 显示屏触摸接口。
- SoC I2C (1) 接口：SoC I2C [1] 连接到测试自动化接头、电流监测器、温度传感器、音频编解码器、HDMI 发送器、CSI 摄像头连接器和 GPIO 端口扩展器。
- SoC I2C (2) 接口：将来自 SoC 的 I2C [2] 连接到用户扩展连接器接头
- MCU I2C (0) 接口：将 MCU I2C [0] 连接到 MCU 接头。
- WKUP I2C (0) 接口：将来自 SoC 的 I2C [0] 连接到 LED 驱动器

下图描绘了 I2C 树，表格提供了 AM62x SKEVM 上完整的 I2C 地址映射详细信息。

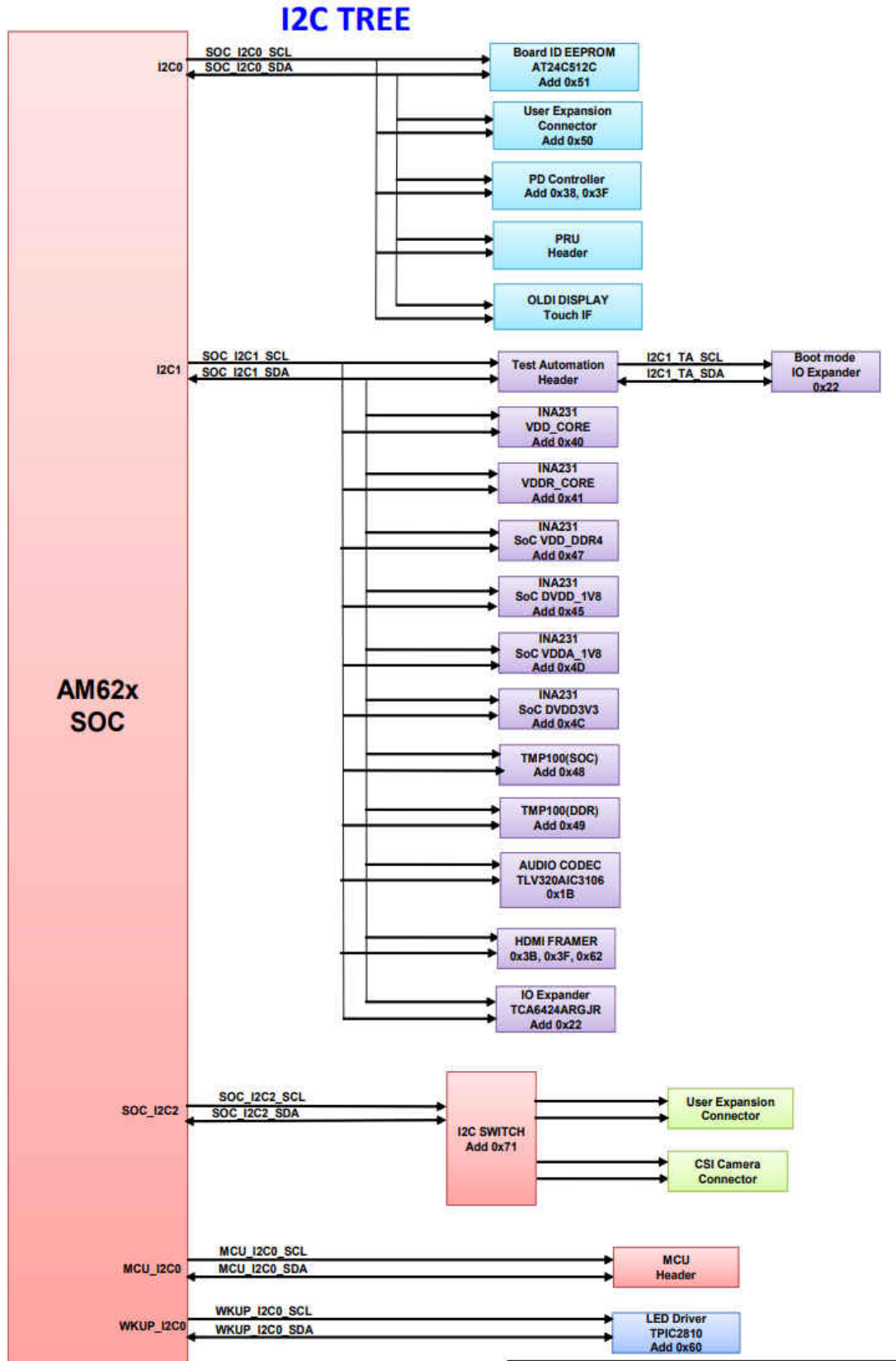


表 2-28. I2C 映射表 (SK-AM62 E3 和 SK-AM62-P1 型号)

I2C 端口	器件/功能	部件型号	I2C 地址
SoC_I2C0	电路板 ID EEPROM	AT24C512C-MAHM-T	0x51
SoC_I2C0	用户扩展连接器	<连接器接口>	

表 2-28. I2C 映射表 (SK-AM62 E3 和 SK-AM62-P1 型号) (continued)

I2C 端口	器件/功能	部件型号	I2C 地址
SoC_I2C0	USB PD 控制器	TPS65988DHRSHR	0x38、0x3F
SoC_I2C0	PRU 接头	<连接器接口>	
SoC_I2C0	OLDI 显示屏触摸接口		
SoC_I2C1	测试自动化接头	<连接器接口>	
SoC_I2C1	电流监测器	INA231AIYFDR	0x40、0x41、0x47、0x45、 0x4D、0x4C
SoC_I2C1	温度传感器	TMP100NA/3K	0x48、0x49
SoC_I2C1	音频编解码器	TLV320AIC3106IRGZT	0x1B
SoC_I2C1	HDMI 发送器	SiI9022ACNU	0x3B、0x3F、0x62
SoC_I2C1	GPIO 端口扩展器	TCA6424ARGJR	0x22
SoC_I2C2	CSI 摄像头连接器		
SoC_I2C2	用户扩展连接器	<连接器接口>	
MCU_I2C0	MCU 接头	<连接器接口>	
WKUP_I2C0	LED 驱动器	TPIC2810D	0x60
其他			
BOOTMODE_I2C	I2C 引导模式缓冲器	TCA6424ARGJR	0x22
BOOTMODE_I2C	测试自动化接头	<连接器接口>	

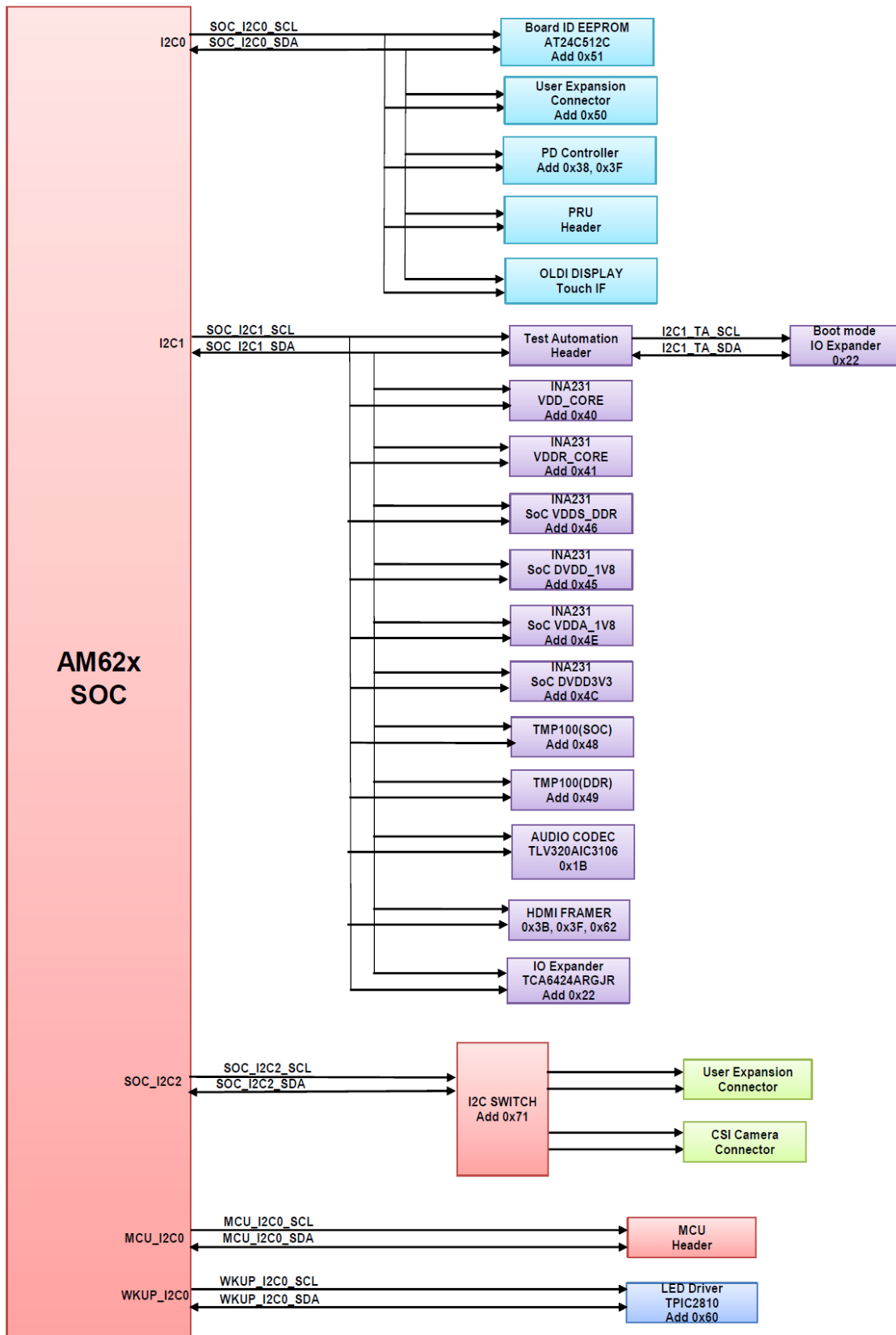


表 2-29. I2C 映射表 (SK-AM62 E2)

I2C 端口	器件/功能	部件型号	I2C 地址
SoC_I2C0	电路板 ID EEPROM	AT24C512C-MAHM-T	0x51
SoC_I2C0	用户扩展连接器	<连接器接口>	

表 2-29. I2C 映射表 (SK-AM62 E2) (continued)

I2C 端口	器件/功能	部件型号	I2C 地址
SoC_I2C0	USB PD 控制器	TPS65988DHRSHR	0x38、0x3F
SoC_I2C0	PRU 接头	<连接器接口>	
SoC_I2C0	OLDI 显示屏触摸接口		
SoC_I2C1	测试自动化接头	<连接器接口>	
SoC_I2C1	电流监测器	INA231AIYFDR	0x40、0x41、0x46、0x45、0x4E 和 0x4C
SoC_I2C1	温度传感器	TMP100NA/3K	0x48、0x49
SoC_I2C1	音频编解码器	TLV320AIC3106IRGZT	0x1B
SoC_I2C1	HDMI 发送器	SiI9022ACNU	0x3B、0x3F、0x62
SoC_I2C1	GPIO 端口扩展器	TCA6424ARGJR	0x22
SoC_I2C2	CSI 摄像头连接器		
SoC_I2C2	用户扩展连接器	<连接器接口>	
MCU_I2C0	MCU 接头	<连接器接口>	
WKUP_I2C0	LED 驱动器	TPIC2810D	0x60
其他			
BOOTMODE_I2C	I2C 引导模式缓冲器	TCA6424ARGJR	0x22
BOOTMODE_I2C	测试自动化接头	<连接器接口>	

3 已知问题和修改

本节介绍了每个 EVM 版本目前已知的问题，以及适用的权变措施。EVM 组件上的修改标签中列出了已修复的问题。

表 3-1. AM62x SK EVM 已知问题和修改

问题编号	问题标题	问题描述	受影响的型号
1	HDMI/DSS 颜色不正确	E1 板上的 HDMI 发送器显示不正确的颜色。	E1
2	J9 和 J10 接头对齐	MCU 接头和 PRU 接头在 E1 上未对齐	E1
3	取消了 E1 上的 USB 引导	USB 引导在 E1 板上不可用	E1
4	OLDI 连接器位置和引脚排列	OLDI 连接器引脚排列已更改，E1/E2 板需要一个适配器。	E1、E2
5	在 E2 上取消了蓝牙	蓝牙在 E2 板上不起作用。	E1、E2
6	以太网 PHY 时钟延迟默认 Strap 配置	默认 PHY Tx 时钟延迟需要设置为 0ns	E1、E2
7	TEST_POWERDOWN 信号短路	需要更改电阻器以避免从 VMain 回流	E1、E2
8	SD 卡检测信号	在某些情况下，MMC1_SDCD 线路可能会导致 SoC 的虚假中断。	E1、E2
9	PD 控制器 I2C2 IRQ 未引脚输出	来自 PD 控制器的 I2C_IRQ 信号未引脚输出，导致 USB 主机和器件模式操作出现问题。	E1、E2
10	INA 电流监视器地址更改	INA 地址行更改为地址虚假地址更改。	E1、E2
11	测试自动化 I2C 缓冲器更改	缓冲器 IC 类型问题导致从测试自动化接口访问 I2C1 总线时出现问题。	E1、E2、E3

3.1 问题 1 - E1 上的 HDMI/DSS 颜色不正确

适用的 EVM 版本：E1

问题描述：由于到 SIL9022A HDMI 发射器的 AM62x DSS 输出的 YUV 422 接线不正确，E1 板上的颜色将显示为黄色。

修复：AM62x SK EVM E2 及更高版本已转换为全 24 位 RGB 888 彩色输出，因此还具有扩展的色彩空间。

3.2 问题 2 - E1 上的 J9 和 J10 接头对齐

适用的 EVM 版本：E1

问题描述：在 AM62x SK EVM 的修订版 E1 中，J9 和 J10 有一组引脚未对齐，这意味着为与 MCU 和 PRU 接头连接的其他 Sitara SK EVM 设计的电路板将不适合此修订版。

修复：修订版 E2 和更新版本按预期对齐接头。

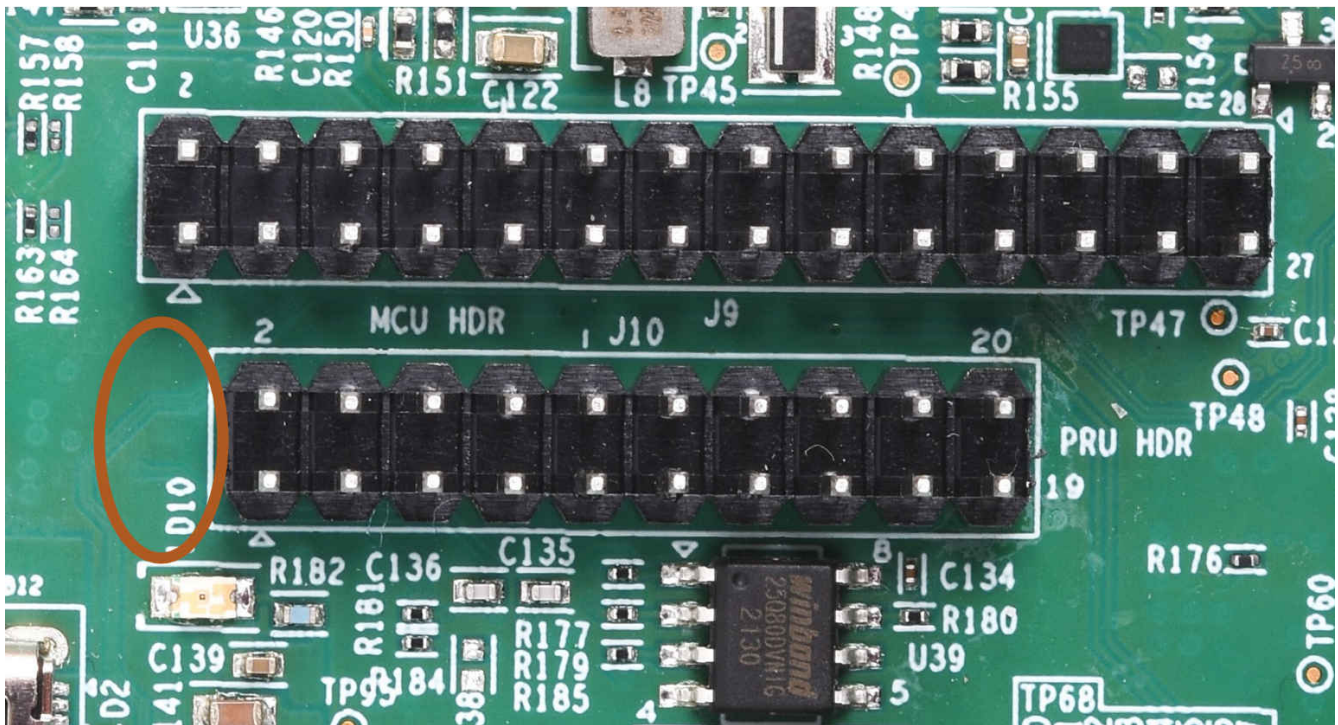


图 3-1. E1 板上的 PRU 连接器未对齐

3.3 问题 3 - 取消了 E1 上的 USB 引导

适用的 EVM 版本：E1

问题描述：由于 USB0 端口通过集线器 IC 路由到 Type-A 连接器，因此 E1 板上不支持 USB 引导。

修复：E2 板和更新的板将 USB1 用于 type-A 连接器，并将用于引导的 USB0 控制器移至第二个 USB Type-C 端口，以便同时支持 DFU 和 MSC 引导。USB 集线器 IC 也被取消以简化电路板布局布线和 BOM。

3.4 问题 4 - OLDI 连接器位置和引脚排列

适用的 EVM 版本：E1、E2

问题描述：OLDI 连接器引脚排列在版本 E2 之后进行了更新，以改进电缆上的差分布线。有关引脚排列更改的详细信息，请参阅节 2.6.3。

重要说明：要使 E1 和 E2 板能够连接到 TI 推荐的 OLDI 显示器，需要一个适配器。请勿尝试在没有适配器的情况下将 E1 或 E2 板插入此类 LCD。

3.5 问题 5 - 在 E2 EVM 上取消了蓝牙

适用的 EVM 版本：E2

问题描述：由于 U3 缓冲器同一通道上的 RX 和 TX UART 信号接线不正确，因此 E2 版本的 EVM 不支持蓝牙功能。这不会影响 E1 EVM，并将在 E3 及以后的版本中修复。

3.6 问题 6 - 以太网 PHY 时钟延迟默认 (Strap) 配置更改

适用的 EVM 版本：E1、E2

问题描述：RGMII1 和 RGMII2 PHY (U51 和 U49) 具有 Strap 配置电阻器，用于实现 Tx 时钟延迟 = 2ns。Tx 时钟延迟应设置为 0ns，因为 AM62x MAC 始终为 Tx 启用内部延迟。Rx 时钟延迟应保持 2ns。

3.7 问题 7 - TEST_POWERDOWN 更改

适用的 EVM 版本：E1、E2

问题描述： TEST_POWERDOWN (上拉至 VCC3V3_TA) 和 VCC_5V0_EN (上拉至 VMAIN) 信号通过一个 0 欧姆电阻器短路。为了避免 VMAIN 回流，连接至 VMAIN 的 VCCC_5V0_EN 上的上拉电阻器为 DNI，安装 R585 并被拉至 VCC3V3_TA

3.8 问题 8 - MMC1_SDCD 虚假中断

适用的 EVM 版本： E2、E1

问题描述： 观察到 MMC1_SDCD 线路变为低电平，当 VDD_MMC1_SD 电源变为低电平时，导致 SoC 虚假中断。

修复： U18 ESD 芯片的 VCC 改为连接到 VCC_3V3_SYS 电源轨。

3.9 问题 9 - PD 控制器 I2C2_IRQ 未引脚输出

适用的 EVM 版本： E2、E1

问题描述：

PD 控制器需要 I2C_IRQ 信号来读取控制器在 USB 主机和器件模式操作方面的 I2C 寄存器变化

修复： PD 控制器的 I2C2_IRQ 连接到 IO EXP GPIO P21 (U70.18)，TEST_GPIO2 端接至测试点。

3.10 问题 10 - INA 电流监控器地址更改

适用的 EVM 版本： E2、E1

问题描述：

连接到 SDA 线路的 INA 器件的地址引脚可能会导致虚假地址更改，具体取决于总线的初始化方式。

修复： 通过使用 VCC/GND 和 SCL 的剩余组合，已将 U23 和 U25 移动到 0x4D 和 0x47。

3.11 问题 11 - 测试自动化 I2C 缓冲器更改

适用的 EVM 版本： E1、E2、E3

问题描述：

用于测试自动化接口的缓冲器有一个特殊条件，即，在缓冲器的 B 侧没有上拉，由于总线设计，EVM 无法满足这一点。因此，在当前配置中，它们会阻止从测试自动化连接器到 I2C1 总线的通信。

修复： 移除 TCA9801DGK 缓冲器，并分别桥接引脚 2 至引脚 7 和引脚 3 至引脚 6，还需要移除器件 SCLB 侧的所有上拉电阻，因为不再需要这些电阻。(U42 和 R499，E3 上的 R498，其他版本请参考单独的原理图和板级配置文件)。该 IC 可替换为 TCA9517DR，该器件不具有相同的兼容性。SK-AM62-P1 E2 和更新的电路板具有此更改。如果更换 IC，应保留 B 侧的上拉电阻。

I2C BUS BUFFER

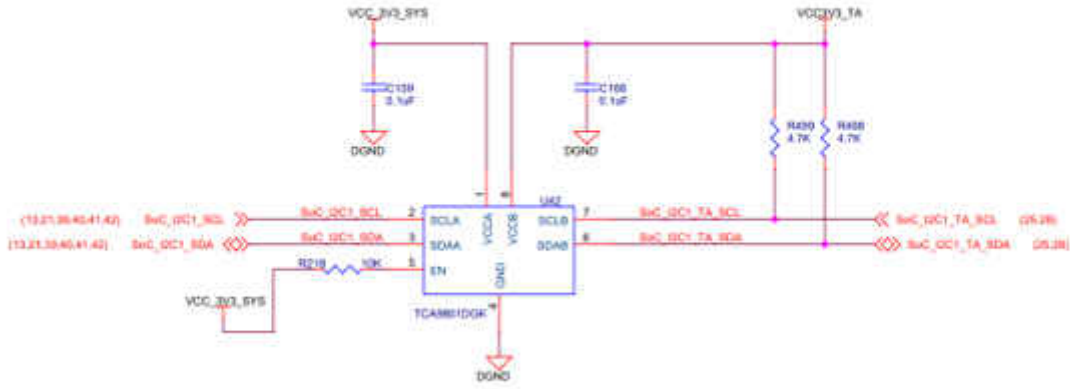


图 3-2. I2C 缓冲器部分示意图

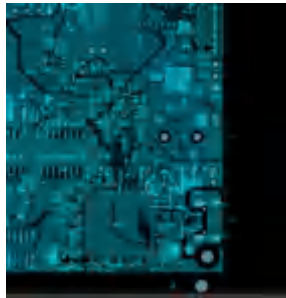


图 3-3. AM62x SK E3 上的位置 (底部)

法规遵从性

德州仪器 (TI) 特此声明，无线电设备“适用于 Sitara 处理器的 AM62x 入门套件”符合指令 2014/53/EU。

可在[以下网站](#)找到 EU 符合性声明全文。

射频暴露信息


该器件已经过测试，符合适用的射频接触限制。该设备的安装和操作应始终确保与任何人都至少保持 20 厘米的距离。

EIRP 电源

WLAN 2.4GHz 频段中传输的最大射频功率为 19dBm。WLAN 5GHz 频段中传输的最大射频功率为 19.4dBm (5150MHz ~ 5350MHz) 和 18.4dBm (5470MHz ~ 5725MHz)。

蓝牙中传输的最大射频功率为 14dBm，低功耗蓝牙 (BLE) 中传输的最大射频功率为 8.9dBm。

该器件仅限于在 5.15 - 5.25GHz 频段内的室内使用。以下是限制室内使用的国家/地区。

	AT	BE	BG	HR	CY	CZ	DK
	EE	FI	FR	DE	EL	HU	IE
	IT	LV	LT	LU	MT	NL	PL
	PT	RO	SK	SI	ES	SE	IS
	LI	NO	CH	TR	UK(NI)		

报废电子电气设备 (WEEE)



此符号表示，根据当地法律法规，相应产品和/或其电池应当与生活垃圾分开处理。当此产品使用寿命已完结时，请将其送到地方当局指定的废物收集站。正确回收对应产品可以保护人类健康和环境。

修订历史记录

注：以前版本的页码可能与当前版本的页码不同

Changes from APRIL 15, 2023 to MAY 31, 2023 (from Revision B (April 2023) to Revision C (May 2023))

	Page
• 更新了 SD 引导模式开关设置示例 (来自 E2) 图。.....	13

重要声明和免责声明

TI“按原样”提供技术和可靠性数据（包括数据表）、设计资源（包括参考设计）、应用或其他设计建议、网络工具、安全信息和其他资源，不保证没有瑕疵且不做任何明示或暗示的担保，包括但不限于对适销性、某特定用途方面的适用性或不侵犯任何第三方知识产权的暗示担保。

这些资源可供使用 TI 产品进行设计的熟练开发人员使用。您将自行承担以下全部责任：(1) 针对您的应用选择合适的 TI 产品，(2) 设计、验证并测试您的应用，(3) 确保您的应用满足相应标准以及任何其他功能安全、信息安全、监管或其他要求。

这些资源如有变更，恕不另行通知。TI 授权您仅可将这些资源用于研发本资源所述的 TI 产品的应用。严禁对这些资源进行其他复制或展示。您无权使用任何其他 TI 知识产权或任何第三方知识产权。您应全额赔偿因在这些资源的使用中对 TI 及其代表造成的任何索赔、损害、成本、损失和债务，TI 对此概不负责。

TI 提供的产品受 [TI 的销售条款](#) 或 [ti.com](#) 上其他适用条款/TI 产品随附的其他适用条款的约束。TI 提供这些资源并不会扩展或以其他方式更改 TI 针对 TI 产品发布的适用的担保或担保免责声明。

TI 反对并拒绝您可能提出的任何其他或不同的条款。

邮寄地址：Texas Instruments, Post Office Box 655303, Dallas, Texas 75265

Copyright © 2023，德州仪器 (TI) 公司