

## 摘要

该评估模块适用于评估 TI 功能安全合规型 UCC5880-Q1 这款具有高级保护功能的 20A 隔离式双通道分离输出栅极驱动器。此 EVM 专用于驱动 EV/HEV 应用中的大功率 SiC MOSFET。包含多种保护功能，如 DESAT 短路保护、软关断、VCE 过压钳制、栅极驱动器电源 UVLO 和 OVLO 保护、温度监测和热关断以及栅极监测等，适用于具有高可靠性要求的系统。该驱动器还通过串行外设接口 (SPI) 集成了先进的诊断、保护和监控功能。开发了专用 GUI，用于配置和评估 UCC5880-Q1。此评估模块具有引脚输出，支持用于高功率双脉冲测试和短路测试的 450A 1200V 碳化硅模块 CAB450M12XM3 连接。

	注意	使用前先阅读用户指南
	注意	注意表面高温 接触可导致烫伤 请勿触摸！
	危险	请勿使用 EVM 在高于 $V_{IOVM} = 1414V_{DC}$ 的条件下测试隔离性 高压

## 内容

1 通用 TI 高压评估用户安全指南.....	3
2 说明.....	5
2.1 特性.....	5
2.2 应用.....	5
2.3 接头、连接器、测试点和跳线说明.....	5
2.4 电气规格.....	8
2.5 功能块.....	9
3 测试总结.....	10
3.1 设备.....	10
3.2 设备设置.....	10
4 低压测试程序示例.....	13
5 EVM 隔离.....	21
6 原理图.....	22
7 布局.....	24
8 物料清单.....	28
9 修订历史记录.....	31

## 插图清单

图 2-1. UCC5880QEVM-057 功能块.....	9
图 3-1. UCC5880QEVM-057 默认跳线设置.....	11
图 3-2. 低压工作台设置.....	12
图 4-1. TMDSCNCD280039C ControlCARD 开关设置.....	13

图 4-2. UniFlash 第一页.....	14
图 4-3. UniFlash 第二页.....	14
图 4-4. GUI 通信和栅极驱动器选择.....	15
图 4-5. GUI 连接失败.....	15
图 4-6. GUI 主页硬件连接不成功.....	16
图 4-7. GUI 主页硬件连接成功.....	16
图 4-8. GUI 清除故障.....	17
图 4-9. GUI 配置状态选择.....	17
图 4-10. GUI 配置状态窗口.....	18
图 4-11. GUI PWM 设置.....	18
图 4-12. UCC5880-Q1 PWM 开关 100nF 负载.....	19
图 4-13. 栅极驱动器选择.....	19
图 4-14. 寄存器映射窗口.....	20
图 4-15. GUI 测试功能.....	20
图 5-1. EVM 初级和次级.....	21
图 6-1. UCC5880-Q1 EVM 低侧栅极驱动器原理图.....	22
图 6-2. UCC5880-Q1 EVM 高侧栅极驱动器原理图.....	22
图 6-3. UCC5880-Q1 EVM UCC14240-Q1 隔离式辅助电源原理图.....	23
图 6-4. UCC5880-Q1 EVM MCU 控制卡接口原理图.....	23
图 7-1. PCB 布局顶部覆盖层.....	24
图 7-2. PCB 布局顶层.....	25
图 7-3. PCB 布局内层 1.....	25
图 7-4. PCB 布局内层 2.....	26
图 7-5. PCB 布局内层 3.....	26
图 7-6. PCB 布局内层 4.....	27
图 7-7. PCB 布局底层.....	27
图 7-8. PCB 布局底部覆盖层.....	28

## 表格清单

表 2-1. 接头说明.....	5
表 2-2. 连接器说明.....	5
表 2-3. 测试点说明.....	6
表 2-4. 跳线 (分流器) 选项.....	7
表 2-5. UCC5880 EVM 电气规格.....	8
表 8-1. 物料清单.....	28

## 商标

所有商标均为其各自所有者的财产。

## 1 通用 TI 高压评估用户安全指南



务必遵循 TI 的设置和应用说明，包括在建议的电气额定电压和功率限制范围内使用所有接口元件。务必采取电气安全防护措施，这有助于确保自身和周围人员的人身安全。如需更多信息，请联系 TI 的产品信息中心，网址为 <http://support/ti.com>。

保存所有警告和说明以供将来参考。

**务必遵循警告和说明，否则可能引发电击和/或灼伤危险，进而造成财产损失或人员伤亡。**

TI HV EVM 一词是指通常以开放式框架、敞开式印刷电路板装配形式提供的电子器件。该器件严格用于开发实验室环境，仅供了解开发和应用高压电路相关电气安全风险且接受过专门培训、具有专业知识背景的合格专业用户使用。德州仪器 (TI) 严禁任何其他不合规的使用和/或应用。如果资格不合要求，则必须立即停止进一步使用 HV EVM。

### • 工作区安全：

- 保持工作区整洁有序。
- 每次电路通电时，必须有合格的观察员在场监督。
- TI HV EVM 及其接口电子元件通电区域必须设有有效的防护栏和标识，指示可能存在高压作业，以避免意外接触。
- 开发环境中使用的所有接口电路、电源、评估模块、仪器、仪表、示波器和其他相关装置如果超过  $50V_{RMS}$  或  $75VDC$ ，则必须置于紧急断电 (EPO) 保护电源板内。
- 使用稳定且不导电的工作台面。
- 使用充分绝缘的夹钳和导线来连接测量探针和仪器。尽量不要徒手进行测试。

### • 电气安全：

作为一项预防措施，工程实践中通常需假定整个 EVM 可能存在用户可完全接触到的高电压。

- 在执行任何电气测量或其他诊断测量之前，需断开 TI HV EVM 及其全部输入、输出和电气负载。确认 TI HV EVM 已安全断电。
- 确认 EVM 断电后，根据所需的电路配置、接线、测量设备连接和其他应用需求执行进一步操作，同时仍假定 EVM 电路和测量仪器均带电。
- EVM 准备就绪后，根据需要 will EVM 通电。

### WARNING

**警告：EVM 通电后，切勿触摸 EVM 或其电路，它们可能存在高压，会造成触电危险。**

### • 人身安全：

- 穿戴人员防护装备（例如乳胶手套和/或具有侧护板的安全眼镜）或者用带有互锁机构的透明塑料箱装好 EVM，避免意外接触。

### • 安全使用限制条件：

- 勿将 EVM 作为整体或部分生产单元使用。

## 安全性和预防措施

该 EVM 由交流电源或高压直流电源供电，专为经过相应技术培训的专业人员而设计。在使用此 EVM 之前，请阅读此用户指南和此 EVM 封装附带的与安全相关的文档。

### CAUTION



请勿在无人照看的情况下使 EVM 通电。

### WARNING



高压！将电路板连接到火线时可能会触电。电路板必须由专业人员小心处理。  
为安全起见，强烈建议使用具有过压和过流保护的隔离式测试设备。

## 2 说明

UCC5880Q1EVM-057 评估模块 (EVM) 套件可独立用于测试板上焊接了 100nF 电容器负载的 UCC5880-Q1 驱动器，也可用于直接驱动基于 Wolfspeed XM3 SiC 的半桥电源模块以进行高功率测试。为了在高功率测试中实现卓越性能，在 PCB 布局中尽可能减小了输入和输出路径的环路面积。

### 2.1 特性

- 15A 和 5A 双通道分离输出灌电流和拉电流
- 可实现导通和关断的 GPIO 或 SPI 可编程驱动强度
- UCC14240-Q1 隔离式辅助电源：输入电源为 24V 时，默认电压为 +15V 和 -4V
- 初级侧和次级侧之间的爬电距离大于 8mm
- DESAT 短路保护和有源 VCE 钳位
- 使用内部或外部 FET 的有源米勒钳位
- 故障报警和复位
- ADC 用于温度感应和直流母线电压检测
- 初级和次级 ASC
- 基于 SPI 的器件重新配置、验证、监控和诊断，包括 TI 独特的栅极阈值监控
- 图形用户界面 (GUI) 软件与 C2000 TMS320F280039C 实时微控制器配合使用，可实现简单编程、双脉冲测试 (DPT) 和短路 (SC) 测试

### 2.2 应用

- 电动汽车和混合动力汽车牵引逆变器
- 电动汽车和混合动力汽车电源模块

### 2.3 接头、连接器、测试点和跳线说明

表 2-1. 接头说明

标头标记	说明
J10	高侧栅极驱动器次级测试引脚
J21	低侧栅极驱动器次级测试引脚
J26	低侧栅极驱动器初级测试引脚
J27	低侧栅极驱动器初级测试引脚
J30	高侧栅极驱动器初级测试引脚
J31	高侧栅极驱动器初级测试引脚
J32	高侧栅极驱动器初级 ASC 测试引脚
J35	低侧栅极驱动器初级 ASC 测试引脚

表 2-2. 连接器说明

连接器标记	说明
J1	MCU 子卡
J2	JTAG 接口
J5	替代 MCU 子卡
J12	XM3 SiC FET V+ 引脚 (高侧漏极)
J14	XM3 SiC FET G1 和 K1 引脚 (高侧栅极和源极)
J15	XM3 SiC FET NTC1 和 NTC2 引脚 (NTC)
J16	用于高侧栅源的 MMCX 探头连接器
J17	用于低侧 DESAT (CS) 源极的 MMCX 探头连接器
J18	用于高侧 DESAT(CS) 源极的 MMCX 探头连接器

表 2-2. 连接器说明 (continued)

连接器标记	说明
J24	XM3 SiC FET G2 和 K2 引脚 ( 低侧栅极和源极 )
J25	用于低侧栅源的 MMCX 探头连接器
J28	TI USB2ANY

表 2-3. 测试点说明

测试点	测试点板标记	说明
TP1	PWM2H	高侧正 PWM 输入 ( INP、以 GND 为基准 )
TP2	PWM2L	高侧负 PWM 输入 ( INN, 以 GND 为基准 )
TP3	TP3	高侧 XM3 SiC FET 栅极 ( 以 GNDH2 为基准 )
TP4	AI1H	高侧 AI1 ADC 通道 ( 以 GNDH2 为基准 )
TP5	GNDH2	高侧隔离接地
TP6	GND	初级侧接地
TP7	PWM1H	低侧正 PWM 输入 ( INP, 以 GND 为基准 )
TP8	PWM1L	低侧负 PWM 输入 ( INN, 以 GND 为基准 )
TP9	TP9	低侧 XM3 SiC FET 栅极 ( 以 GNDL2 为基准 )
TP10	AI1L	低侧 AI1 ADC 通道 ( 以 GNDL2 为基准 )
TP11	ASCL_S_EN_IN	低侧次级侧 ASC 使能 ( 以 GNDL2 为基准 )
TP12	GNDL2	低侧隔离接地
TP13	ASCL_SEC_IN	低侧次级侧 ASC 安全状态或 AI2 ADC 通道 ( 以 GNDL2 为基准 )
TP14	GND	初级侧接地
TP15	VCCL2	低侧 VCC2 电源 ( 以 GNDL2 为基准 )
TP16	24V 输入电压	+24V 电源 ( 以 GND 为基准 )
TP17	GNDL2	低侧隔离接地
TP18	GND	初级侧接地
TP19	5V VIN	+5V 电源 ( 以 GND 为基准 )
TP20	GND	初级侧接地
TP21	GND	初级侧接地
TP22	VEEL2	低侧 VEE2 电源 ( 以 GNDL2 为基准 )
TP23	VCC2H	高侧 VCC2 电源 ( 以 GNDH2 为基准 )
TP24	GND2H	高侧隔离接地 ( 以 GNDH2 为基准 )
TP25	ENA_HS	高侧 UCC14240-Q1 使能输入 ( 以 GND 为基准 )
TP26	VEEH2	高侧 VEE2 电源 ( 以 GNDH2 为基准 )
TP30	GND	初级侧接地
TP31	GND	初级侧接地
TP32	GND	初级侧接地
TP35	ASC_S_EN_IN	高侧次级侧 ASC 使能 ( 以 GNDH2 为基准 )

**表 2-3. 测试点说明 (continued)**

测试点	测试点板标记	说明
TP36	GNDH2	高侧隔离接地
TP37	VDC_BUS	半桥总线电压 (以 GNDL2 为基准)
TP38	GNDL2	低侧隔离接地
TP39	ASCH_SEC_IN	高侧次级侧 ASC 安全状态或 AI2 ADC 通道 (以 GNDH2 为基准)
TP50	ENA_L	低侧 UCC14240-Q1 使能输入 (以 GND 为基准)

**表 2-4. 跳线 (分流器) 选项**

插孔	跳线设置选项	默认值
J3 (nCS)	选项 A : J3-1 和 J3-2 上的跳线 (独立外设 SPI) 选项 B : J3-2 和 J3-3 上的跳线 (菊花链和基于地址的 SPI)	选项 A
J4 (INTLOCK_A)	选项 A : J4-1 和 J4-2 上的跳线 (无互锁) 选项 B : J4-2 和 J4-3 上的跳线 (互锁: 低侧驱动器 INN 与高侧驱动器 INP 短接)	选项 A
J6 (SDI)	选项 A : 已安装跳线 (独立外设和基于地址的 SPI) 选项 B : 未安装跳线 (菊花链 SPI)	选项 A
J7 (INTLOCK_B)	选项 A : J7-1 和 J7-2 上的跳线 (无互锁) 选项 B : J7-2 和 J7-3 上的跳线 (互锁: 高侧驱动器 INN 与低侧驱动器 INP 短接)	选项 A
J8 (SDO)	选项 A : 已安装跳线 (独立外设和基于地址的 SPI) 选项 B : 未安装跳线 (菊花链 SPI)	选项 A
J9 (SDO/SDI)	选项 A : 已安装跳线 (菊花链 SPI) 选项 B : 未安装跳线 (独立外设和基于地址的 SPI)	选项 B
J11	选项 A : 已安装跳线 (将 3.3V LDO 输出连接到高侧 VCC1) 选项 B : 未安装跳线 (从高侧 VCC1 断开 3.3V LDO 输出)	选项 A
J13	选项 A : 已安装跳线 (连接高侧 100nF 负载) 选项 B : 未安装跳线 (断开高侧 100nF 负载)	选项 A
J22	选项 A : 已安装跳线 (将 3.3V LDO 输出连接到低侧 VCC1) 选项 B : 未安装跳线 (从低侧 VCC1 断开 3.3V LDO 输出)	选项 A
J23	选项 A : 已安装跳线 (连接低侧 100nF 负载) 选项 B : 未安装跳线 (断开低侧 100nF 负载)	选项 A

表 2-4. 跳线 ( 分流器 ) 选项 (continued)

插孔	跳线设置选项	默认值
J41	选项 A : J41-1 和 J41-2 上的跳线 ( 禁用低侧 UCC14240-Q1 ) 选项 B : J41-2 和 J41-3 上的跳线 ( 启用低侧 UCC14240-Q1 )	选项 B
J42	选项 A : J41-1 和 J41-2 上的跳线 ( 禁用高侧 UCC14240-Q1 ) 选项 B : J41-2 和 J41-3 上的跳线 ( 启用高侧 UCC14240-Q1 )	选项 B

## 2.4 电气规格

表 2-5. UCC5880 EVM 电气规格

说明		最小值	典型值	最大值	单位
VIN_P	初级侧电源 (TP19)	3.7	5	6	V
VIN_S	隔离式辅助电源 (TP16) 的输入	21	24	27	V
Fs	开关频率	0		50	kHz
V <sub>V+</sub> 、V <sub>Mid</sub>	用于高压测试的电源模块的 V+ 和 V <sub>Mid</sub> 引脚上的电压 ( J12、J14 )			1200	V
T <sub>J</sub>	工作结温	-40		150	°C



## 2.5 功能块

UCC5880Q1EVM-057 是一款半桥 EVM，由以下部分组成：高侧和低侧栅极驱动器 (UCC5880-Q1)、隔离式辅助电源 (UCC14240-Q1)、与 MCU 子卡 (C2000 F280039C) 的接口以及与基于 Wolfspeed XM3 SiC 的半桥电源模块的直接连接。图 2-1 显示了 EVM 上每个功能块的位置。

- A: 具有外部初级侧和次级侧元件的低侧 UCC5880-Q1 栅极驱动器
- B: 具有外部初级侧和次级侧元件的低侧 UCC14240-Q1 隔离式辅助电源
- C: 具有外部初级侧和次级侧元件的高侧 UCC5880-Q1 栅极驱动器
- D: 具有外部初级侧和次级侧元件的高侧 UCC14240-Q1 隔离式辅助电源
- E: MCU 子卡连接
- F: XM3 模块连接器

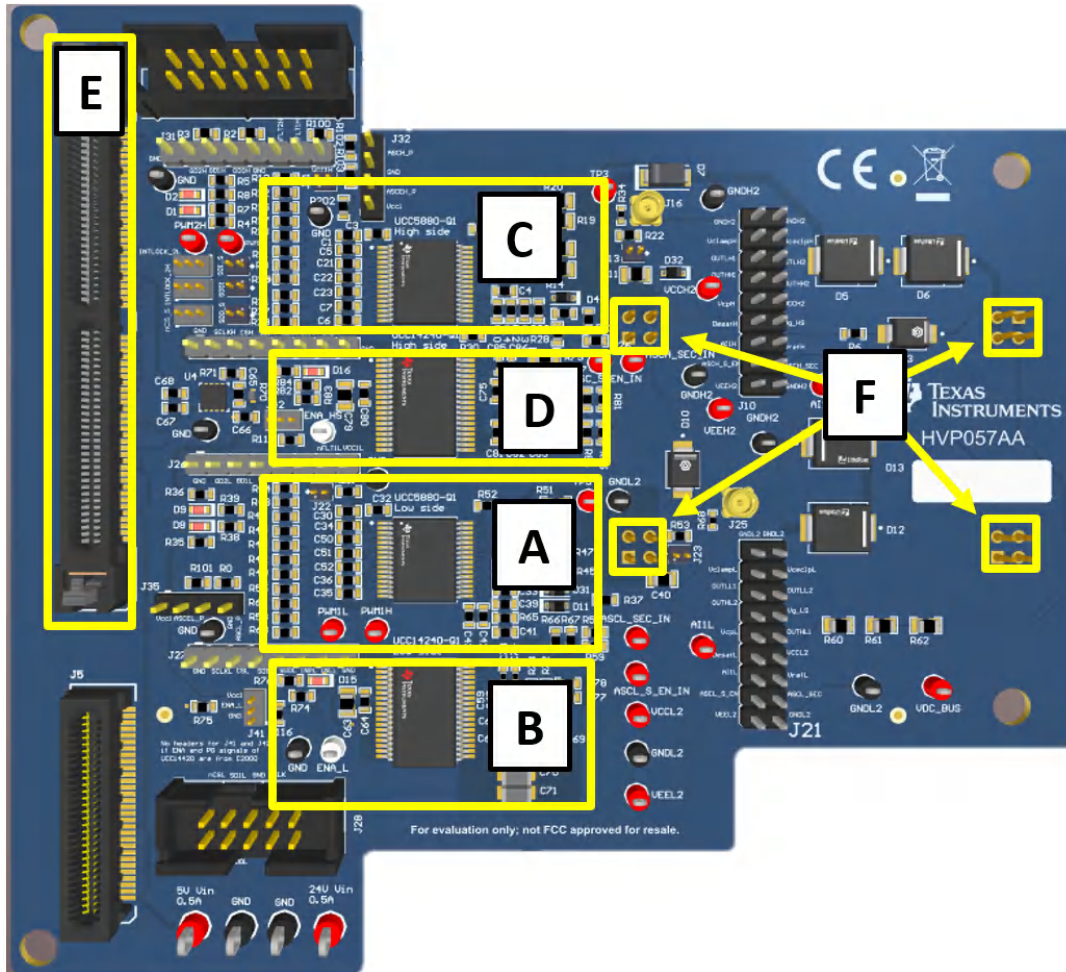


图 2-1. UCC5880Q1EVM-057 功能块

### 2.5.1 使用 UCC14240-Q1 的分离轨辅助电源

UCC5880Q1EVM-057 使用 UCC14240-Q1 高隔离电压直流/直流模块作为隔离式辅助电源解决方案。UCC14240-Q1 具有 18V 至 25V (VCC2 - VEE2) 和 2.5V 至 VCC2-VEE2 (GND2 - VEE2) 的可调输出电压，初级侧输入为 24V。默认 EVM 配置可生成隔离式 +15V (VCC2 - GND2) 和 -4V (VEE2 - GND2) 电源轨。可以通过更改外部反馈电阻器网络并平衡 VCC2 - GND2 和 GND2 - VEE2 电容器比率来调节输出电压。更多有关如何调节输出电压的信息，请参阅 UCC14240-Q1 组件计算器 (点击即可下载) 和应用手册采用 UCC14240-Q1 简化针对隔离式栅极驱动器的 HEV、EV 辅助电源设计。

## 3 测试总结

在本部分中，我们对 UCC5880-Q1 EVM 进行设置，以便在其默认配置下进行测试。节 2.3 提供了不同的跳线设置、PWM 信号输入选项和电压源。

### 3.1 设备

以下是所需设备的清单：

- TMDSCNCD280039C controlCARD ( [产品文件夹链接](#) )
- 电源
  - 两个直流电源，电压和电流能力为 5V/0.5A 和 24V/0.5A。
- 计算机
  - 一台安装了 Windows 系统和 UCC5880-Q1 EVM GUI 的计算机。

### 3.2 设备设置

#### 3.2.1 直流电源设置

直流电源设置：

- 直流电源 1
  - 电压设置：5V
    - 3.7V 至 6V 输入范围
    - 电路板上有一个 LDO 电路，可将驱动器 VCC1 的电压调节至 3.3V
  - 电流限值：0.5A
- 直流电源 2
  - 电压设置：24V
    - 21V 至 27V 输入范围
    - 这是 UCC14240-Q1 隔离式辅助电源 IC 的输入
  - 电流限值：0.5A

#### 3.2.2 软件

运行 UCC5880-Q1 EVM GUI 需要以下软件项目：

- UCC5880QEVMM-057 GUI
  - GUI 可从 UCC5880-Q1 *My Secure Resources* 文件夹下载。可以通过 UCC5880-Q1 产品文件夹或点击此 [链接](#) 请求访问此文件夹。
- UCC5880QEVMM-057 GUI 固件
  - GUI 可从 UCC5880-Q1 *My Secure Resources* 文件夹下载。可以通过 UCC5880-Q1 产品文件夹或点击此 [链接](#) 请求访问此文件夹。
- GUI Composer Runtime
  - 此 GUI 需要 GUI Composer Runtime v11.1.0。GUI Composer Runtime 可在 UCC5880QEVMM-057 GUI 安装期间下载和安装。或者，可以使用此 [链接](#) 下载 GUI Composer Runtime。
- UniFlash
  - 需要 UniFlash 将固件上传到 TMDSCNCD280039C controlCARD。使用此 [链接](#) 下载 UniFlash 软件或使用此 [链接](#) 在线访问 UniFlash。用户必须拥有 TI.com 帐户。

### 3.2.3 跳线 (分流器) 设置

UCC5880QEVm-057 上有 12 个可配置跳线。

- 跳线 1、2、3 和 4：
  - 用于配置不同的 SPI 通信方法，包括独立外设 (常规 SPI)、菊花链和基于地址的 SPI。电路板默认跳线设置会设置可设置独立的外设通信。UCC5880QEVm-057 GUI 仅支持独立外设 SPI 通信。菊花链和基于地址的 SPI 的跳线连接可用于 MCU 与独立于 GUI 的栅极驱动器进行通信 (例如，单独开发的代码)。
- 跳线 5 和 6：
  - 配置高侧和低侧栅极驱动器互锁。默认设置将高侧和低侧栅极驱动器的负输入接地，以实现高侧和低侧栅极驱动器的单输入控制 (无互锁)。
- 跳线 7 和 8：
  - 将 3.3V LDO 输出连接到高侧和低侧栅极驱动器的 VCC1 引脚。默认情况下，这些跳线已安装。
- 跳线 9 和 10：
  - 能够将 3.3V LDO 输出接地或馈入高侧和低侧 UCC14240-Q1 的 ENA 引脚 (使能)。两个跳线的默认设置都将 3.3V 电压馈入高侧和低侧 UCC14240-Q1 的 ENA 引脚，以在次级上创建 +15V 和 -4V 电源轨。
- 跳线 11 和 12：
  - 将高侧和低侧栅极驱动器输出连接到 100nF 板载负载。默认情况下，这些跳线已安装。

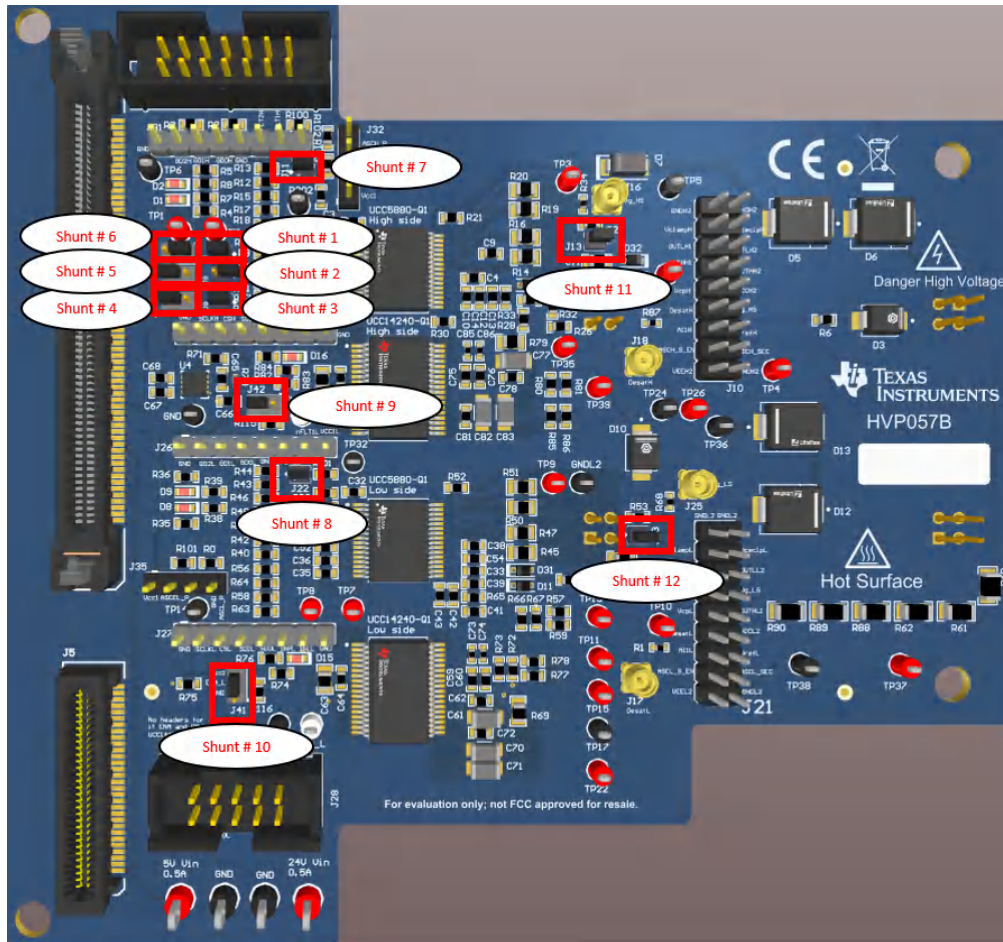


图 3-1. UCC5880QEVm-057 默认跳线设置

### 3.2.4 用于低压测试的工作台设置

工作台设置包括电源、示波器和 GUI USB 连接。

请按照以下连接过程操作。

- 连接前请确保直流电压电源的输出处于关闭状态。
- 将 5V 电源连接到标有 5V VIN 的 TP19，以用于初级 VCC1。
- 将 24V 电源连接到标有 24V VIN 的 TP16 以使用次级电源为 VCC2 和 VEE2 的高侧和低侧栅极驱动器供电。
- 连接两个示波器探头：
  - 输入 PWM 信号：INP 引脚 ( 标有 PWM1\_H 的 TP7 ) 以 GND 为基准。
  - 低侧栅极连接
    - 使用接头 J21：引脚 11 ( 标有 VG\_LS ) 并以 GNDL2 为基准。
    - 使用 MMCX：连接到 J25
- 将 C2000 TMDSCNCD280039C MCU 子卡连接到 UCC5880QEV-057，并将 USB 电缆连接到计算机。

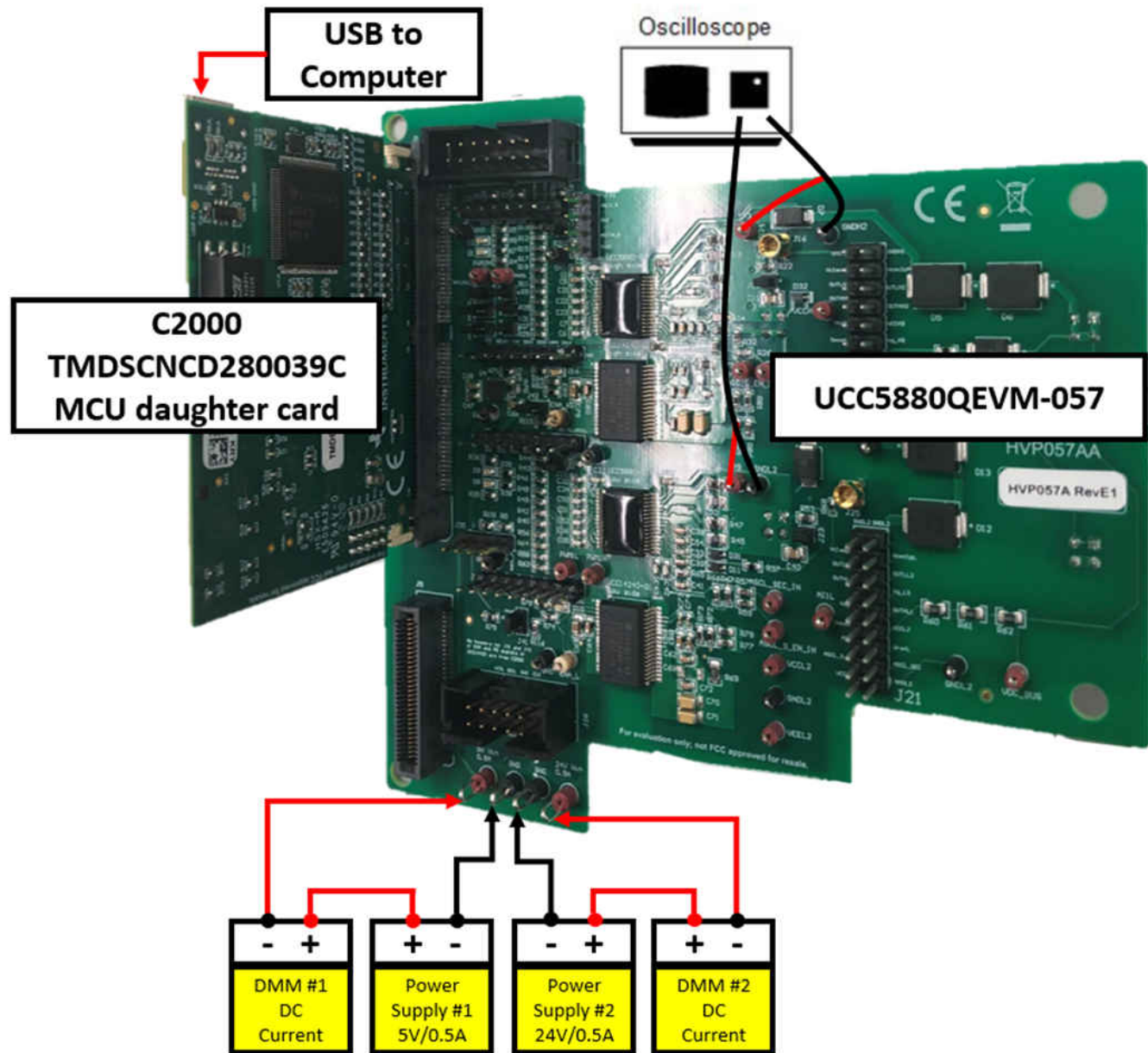


图 3-2. 低压工作台设置

#### 4 低压测试程序示例

- 1.在继续执行加电测试程序之前，请确保执行低压工作台设置以设置所有设备。
- 2.确保 TMDSCNCD280039C controlCARD 开关设置如图 4-1 所示。

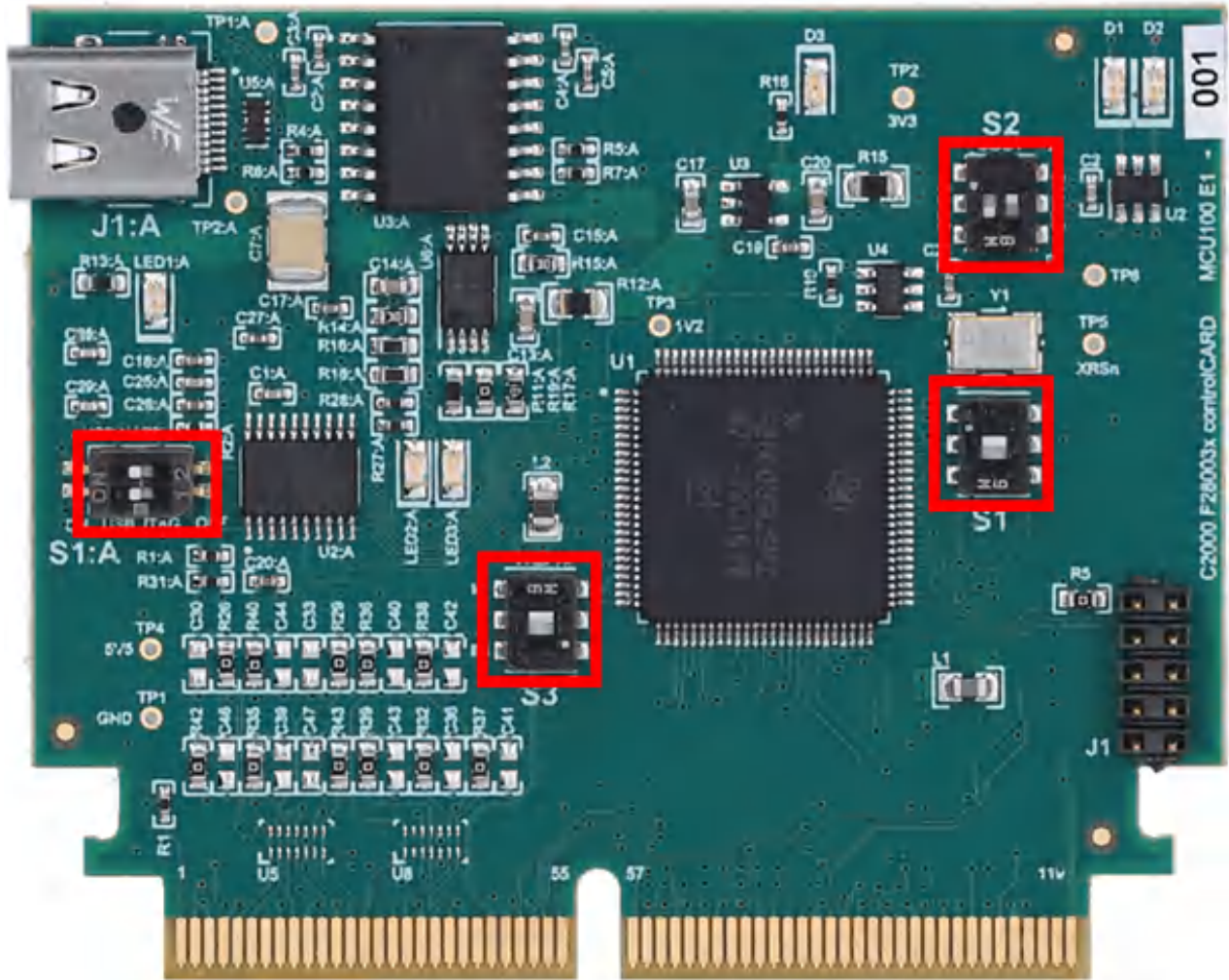


图 4-1. TMDSCNCD280039C ControlCARD 开关设置

- 3.启用所有电源。

4. 打开 UniFlash ( [链接](#) ) 将固件上传到 TMDSCNCD280039C MCU controlCARD。将 TMDSCNCD280039C controlCARD 连接到计算机后，您应该会看到所检测到的器件 F28003x controlCARD。点击“Start”。

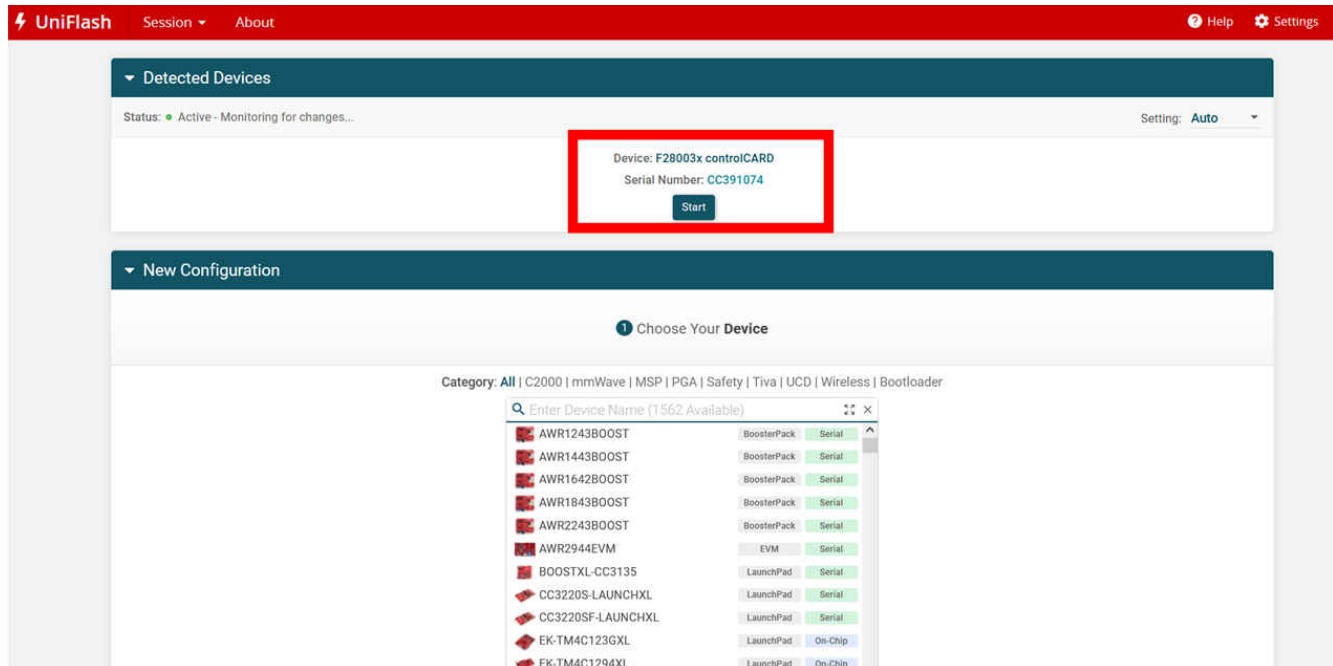


图 4-2. UniFlash 第一页

5. 在新页面中，浏览并选择**软件部分**中讨论的固件文件“f28003x\_ucc5880.out”。确保选中“Run Target After Program Load/Flash Operation”，然后点击“Load Image”。几秒钟后，应该会出现一条消息 “[SUCCESS] Program Load completed successfully”。TMDSCNCD280039C controlCARD 上的 LED D1 应该开始闪烁。

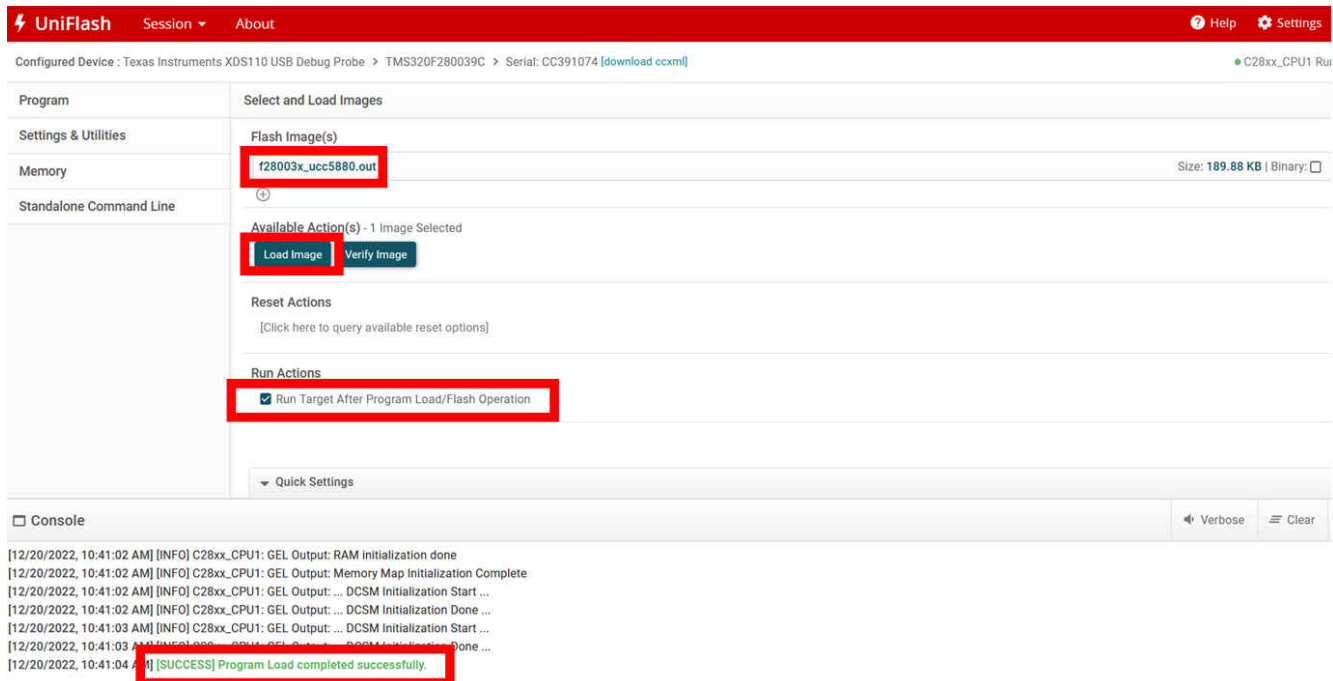


图 4-3. UniFlash 第二页

6. 启动 UCC5880QEVMM-057 GUI。将弹出的第一页是一个窗口，其中显示了正在编程的通信模式和栅极驱动器。请勿更改默认值并选择“Finish”（从默认的 LS 栅极驱动器开始）。

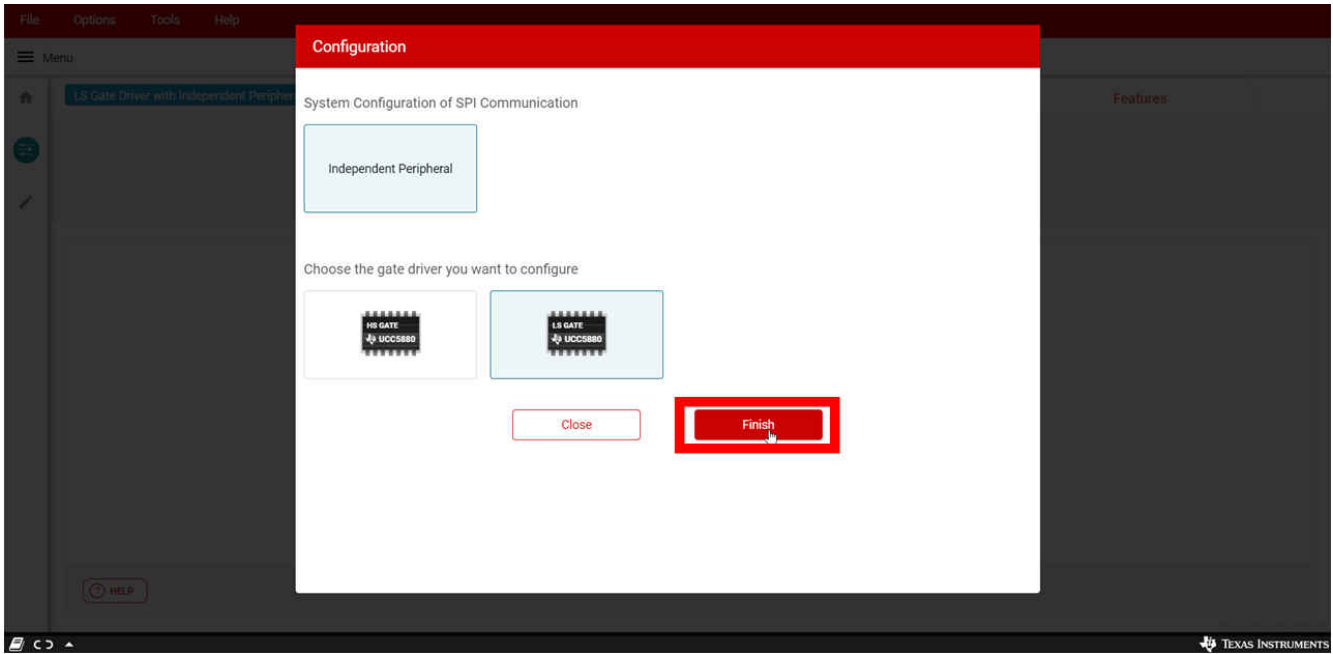


图 4-4. GUI 通信和栅极驱动器选择

7. GUI 将自动检测 MCU 子卡和 UCC5880QEV-057，并转换到“Active State”窗口。如果 GUI 仍在“Reset State”窗口中，并且 GUI 底部的横幅显示“Hardware Not Connected”，请点击相应图标转至主页。

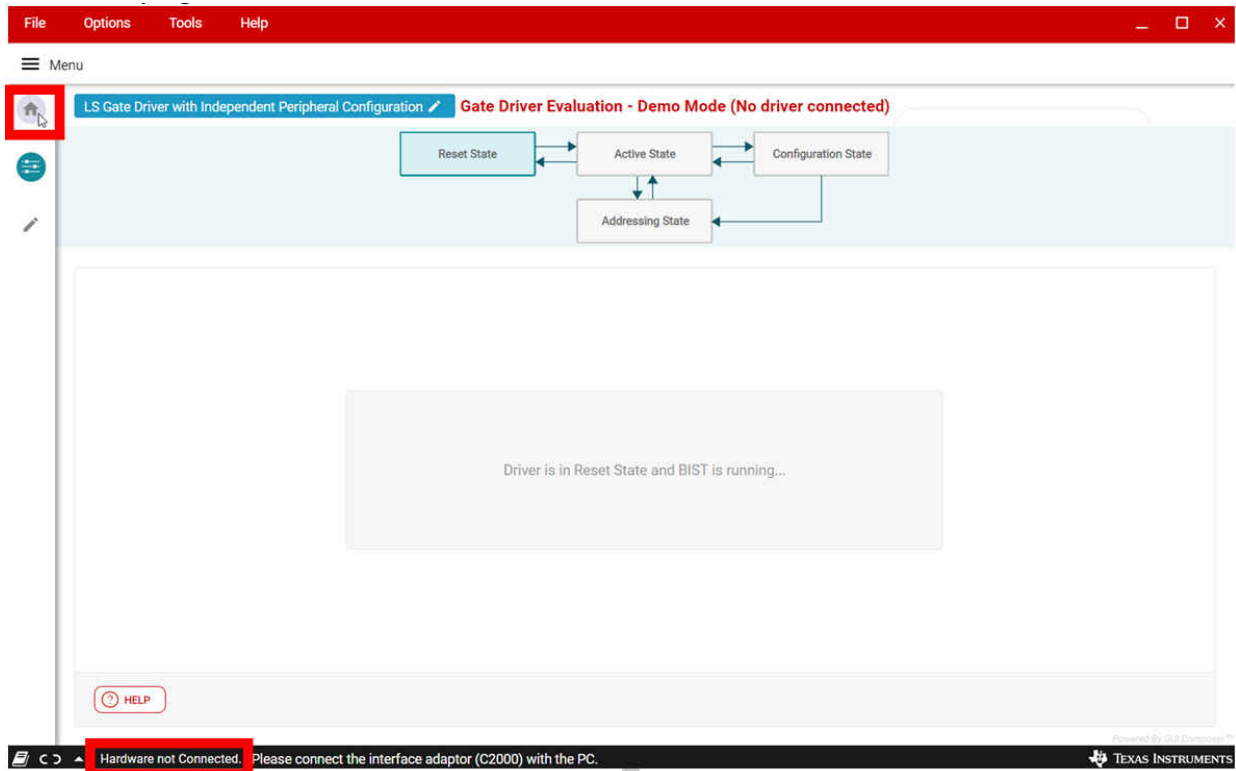


图 4-5. GUI 连接失败

8. 主页有两个指示器。一个指示 GUI 是否能够与 C2000 MCU 控制卡建立通信，另一个指示 GUI 是否能够与栅极驱动器建立通信。如果 MCU 显示已连接且器件显示未连接，则问题将出在 UCC5880Q1EVM-057 中。确保跳线设置为正确的 SPI 通信模式，然后重试。当您悬停在每个指示器旁边的信息符号上时，将显示进一步的调

试步骤。如果 MCU 和器件均显示未连接，请更改 GUI 中的端口设置。点击 GUI 顶部横幅上的“Options->Serial Port”，然后从可用串行端口选项中选择相应的串行端口。

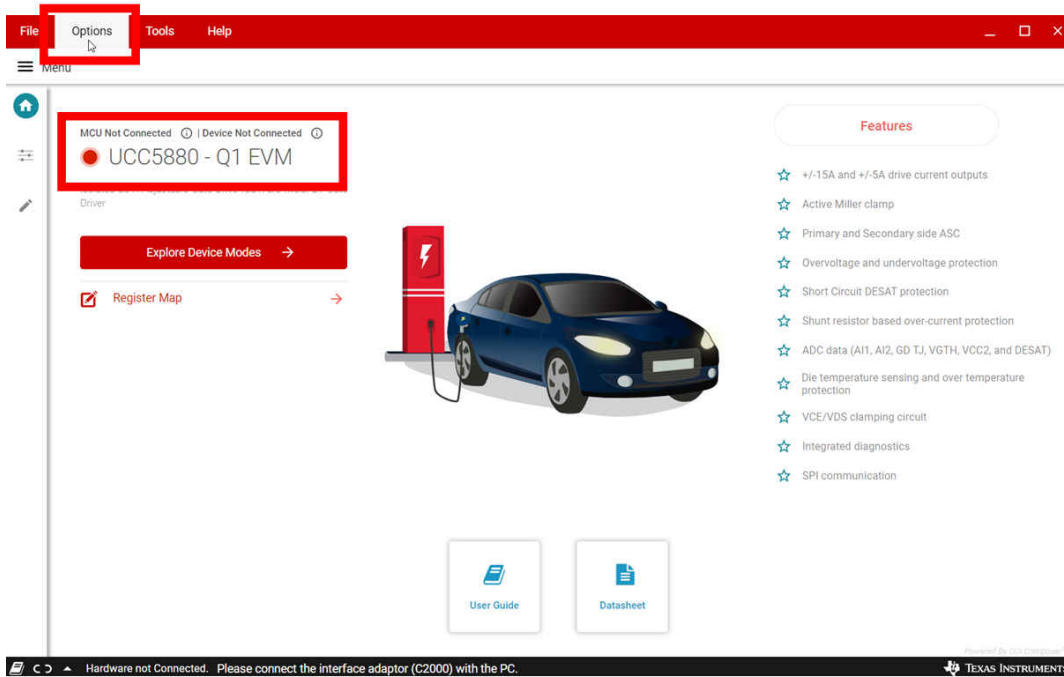


图 4-6. GUI 主页硬件连接不成功

9.选择合适的端口后，GUI 将自动检测 MCU 子卡和 UCC5880Q1EVM\_057。点击“Basic configuration”图标转换至“Active State”窗口。

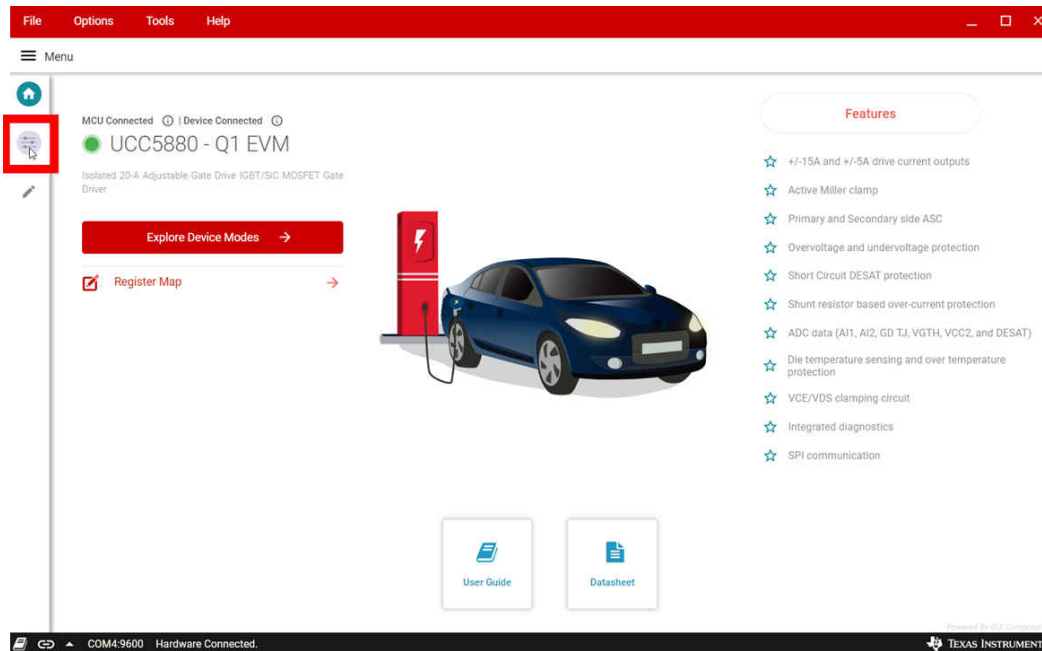


图 4-7. GUI 主页硬件连接成功

10.确保“Active state window”中不存在故障。可以通过查看屏幕右下角的警告和故障状态指示器来检查这一点。无故障意味着两个指示器均关闭。指示器亮起表示存在故障。GUI 会在弹出选项卡中通知触发了哪个故障，选择“Warning”指示器旁边的展开箭头后，系统即会显示该选项卡。点击“Clear Fault”可清除存在的故障。



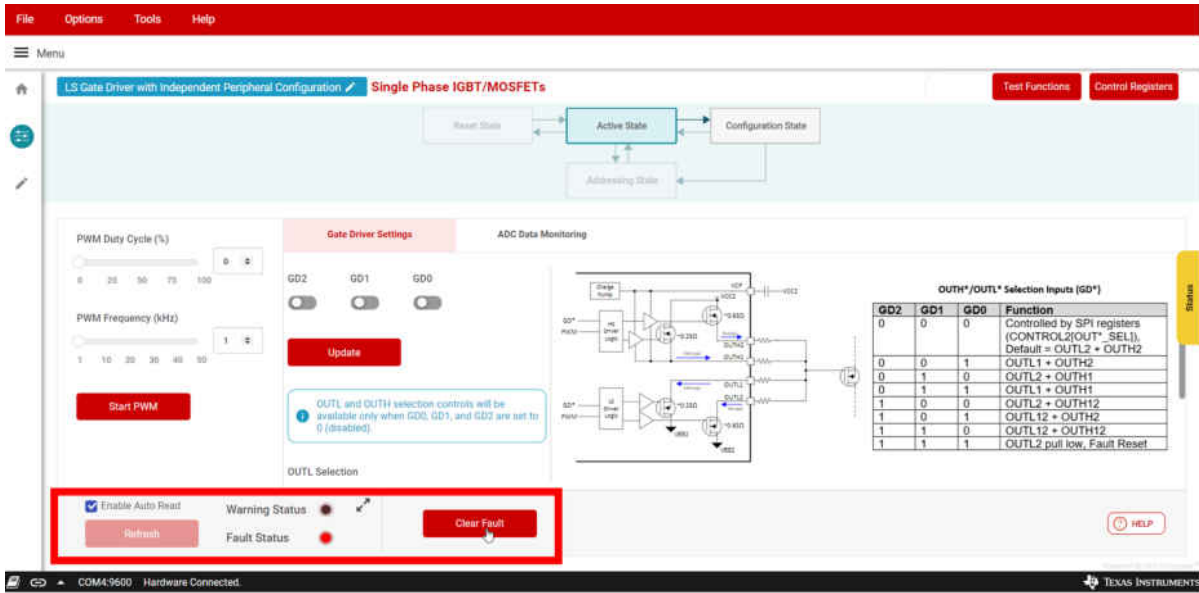


图 4-8. GUI 清除故障

11. 对于此测试，必须禁用 DESAT 保护，因为 EVM 未连接到 SiC FET 或 IGBT。要转至驱动程序配置窗口，请点击“Configuration State”。

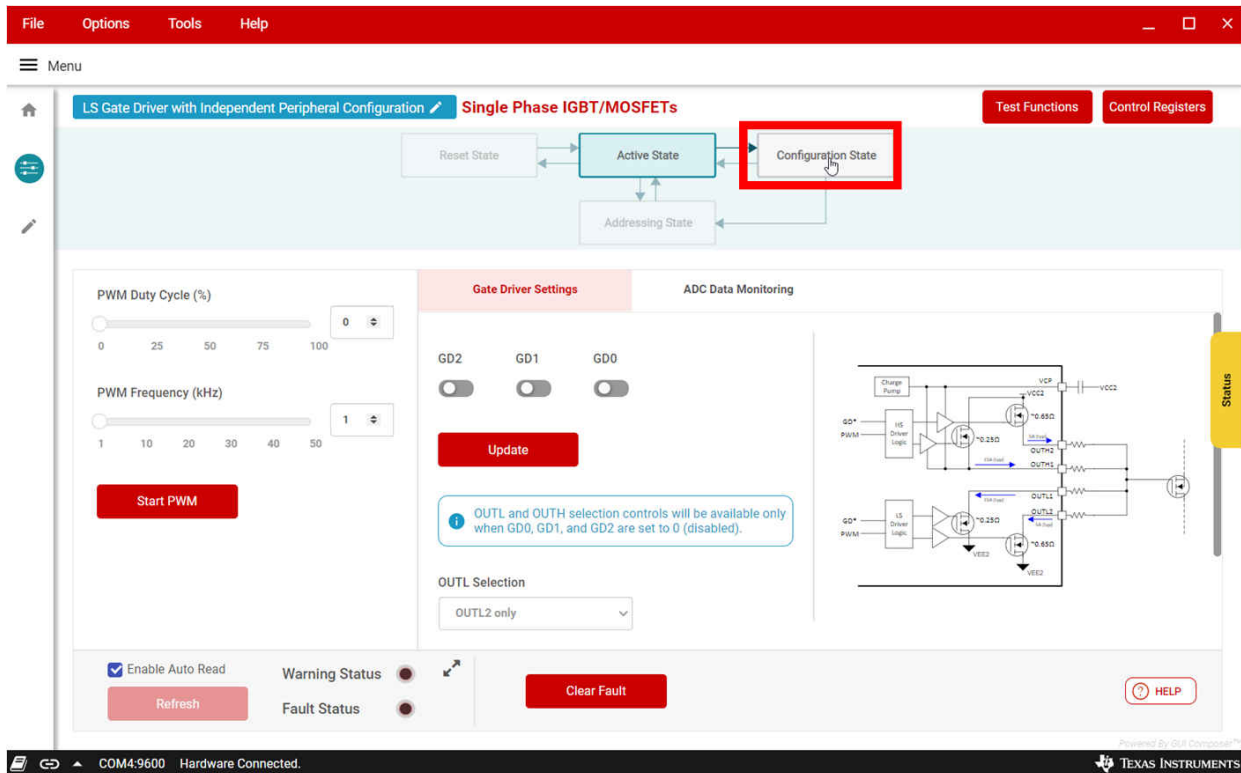


图 4-9. GUI 配置状态选择

12. 进入“Configuration State”窗口后，转至“SCP/OCP/DESAT”选项卡，向下滚动至“SC Fault”并选择“Disabled”。点击“Confirm” -> “Proceed”以锁定配置。GUI 将自动切换回“Active State”窗口。

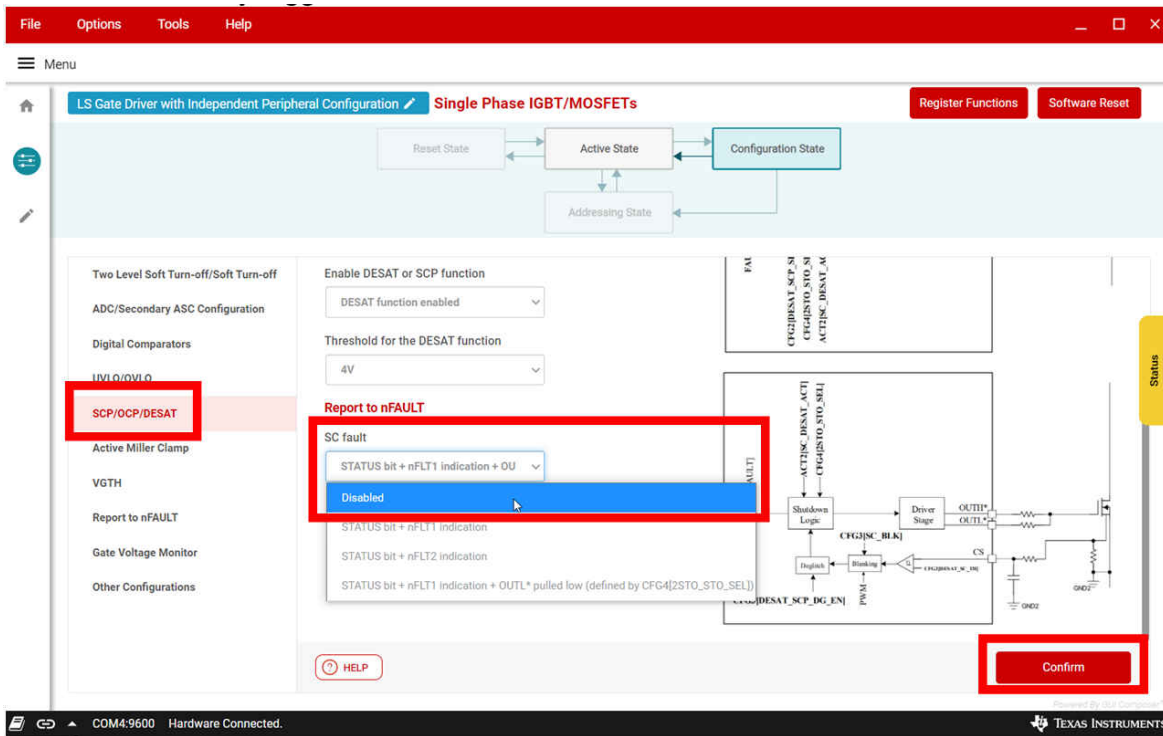


图 4-10. GUI 配置状态窗口

13. 在“Active State”窗口中，选择 10kHz PWM 频率和 50% PWM 占空比。点击“Start PWM”开始切换。

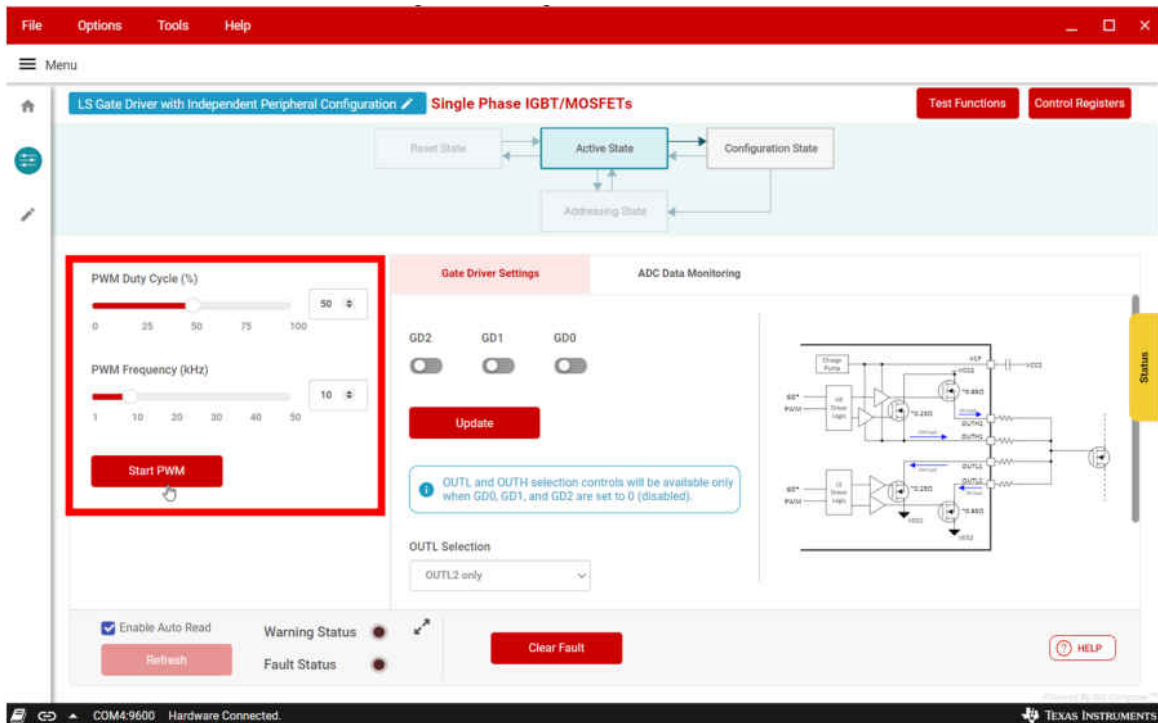


图 4-11. GUI PWM 设置

14. 示波器应显示栅极驱动器输入和 PWM 输入，如图 4-12 所示。

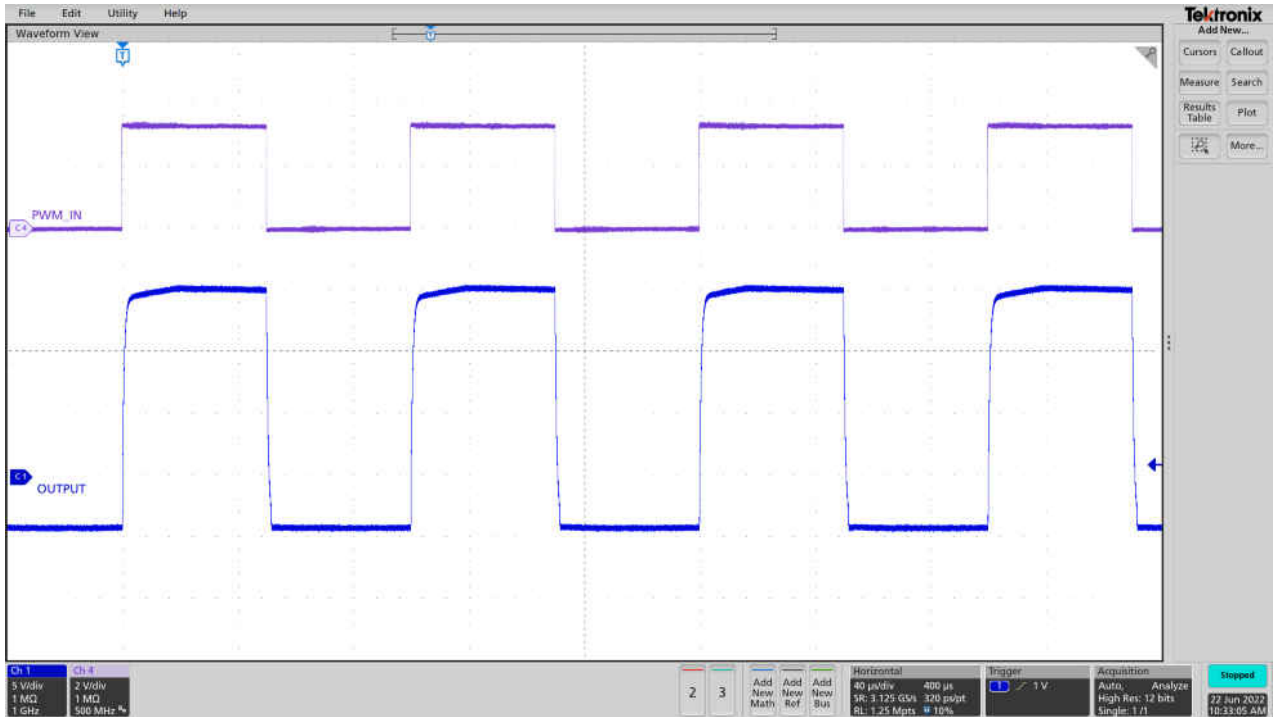


图 4-12. UCC5880-Q1 PWM 开关 100nF 负载

15. 要将通信切换到高侧驱动器，请点击“Active State”窗口顶部的蓝色横幅。

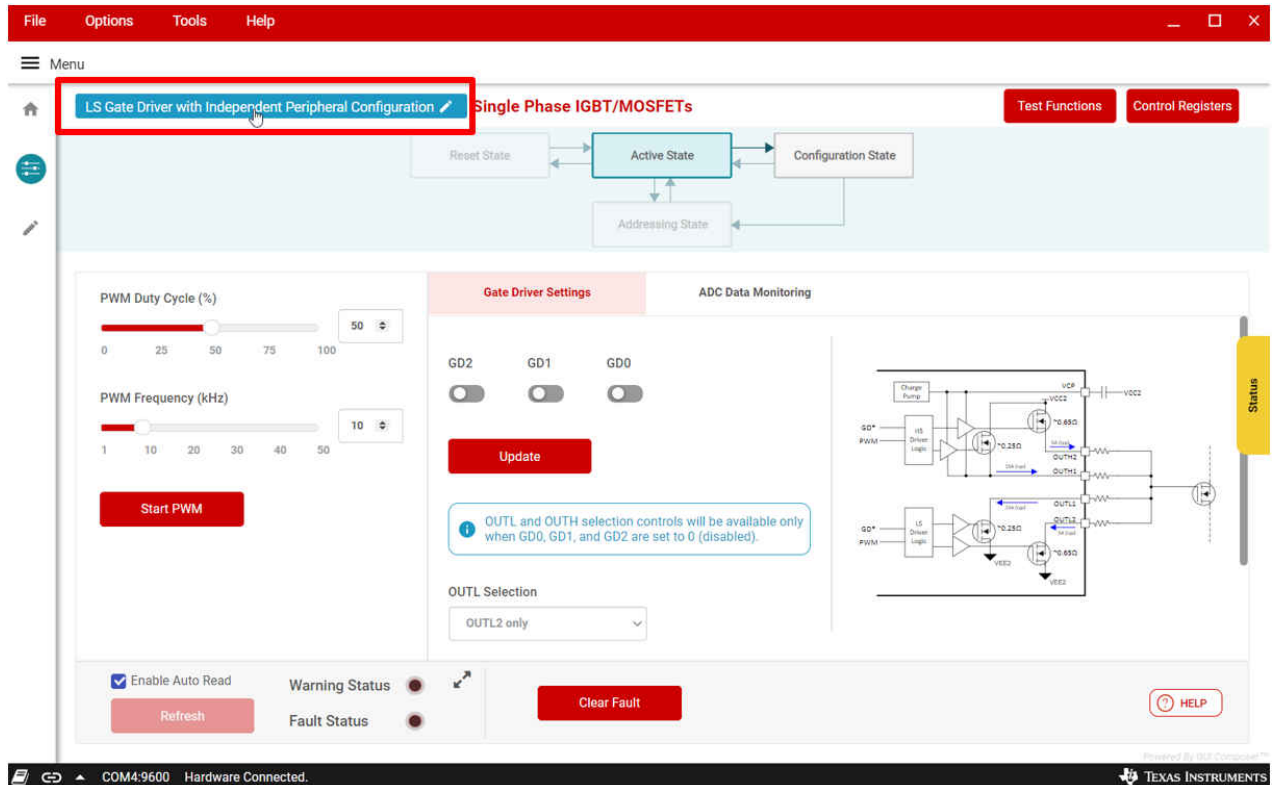


图 4-13. 栅极驱动器选择

16. 在栅极驱动器之间切换时，GUI 将自动读取所有栅极驱动器寄存器以确保 GUI 显示正确的信息。有一个额外的选项可以重新读取所有寄存器，这可以通过转至“Registers”页面并点击“Read All Registers”来完成。

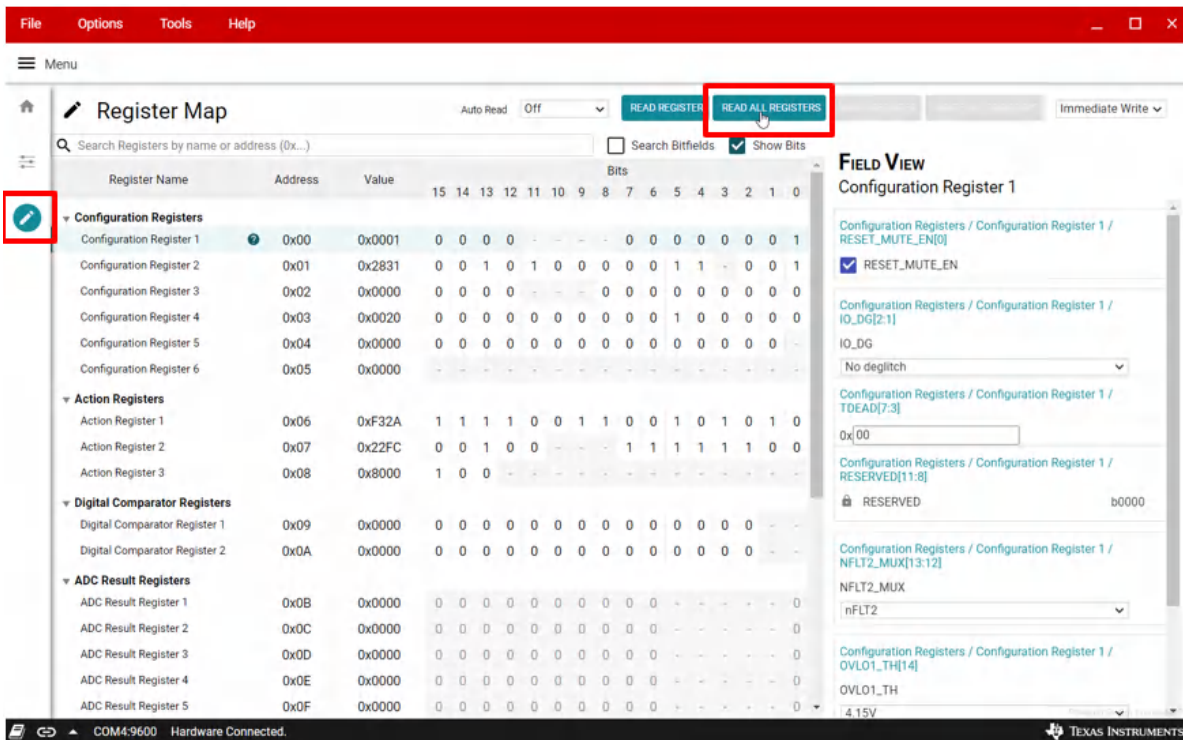


图 4-14. 寄存器映射窗口

17.GUI 还包含一个“Test Functions”选项卡，该选项卡可配置用于双脉冲测试 (DPT) 和短路测试 (SCT) 的栅极驱动器输入信号。

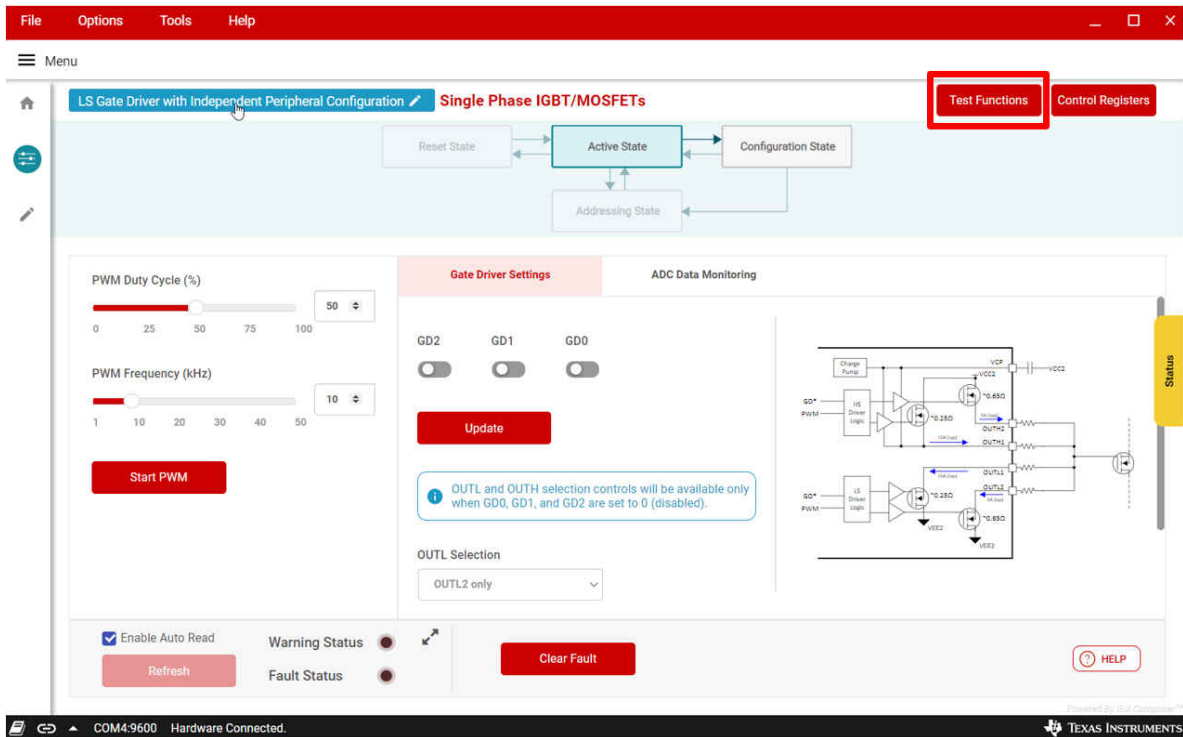


图 4-15. GUI 测试功能

## 5 EVM 隔离

图 5-1 中显示的电路板视图可分为三个部分。

1. 栅极驱动器初级侧
2. 高侧栅极驱动器次级
3. 低侧栅极驱动器次级

当 EVM 通过高压直流总线连接到 SiC MOSFET 电源模块时，两个次级侧都存在高电压。初级侧和次级侧之间的隔离元件有两个 UCC5880-Q1 和两个 UCC14240-Q1。UCC5880-Q1 隔离能力为 5000Vrms，而 UCC14240-Q1 为 3000Vrms（有关最新信息，请参阅器件数据表）。

为了尽可能降低触电风险，请始终遵循开发实验室通常遵循的安全惯例。请参阅此 EVM 随附的 TI EVM 高电压指南。

在高电压测试期间测量 EVM 板上的任何信号时请小心。

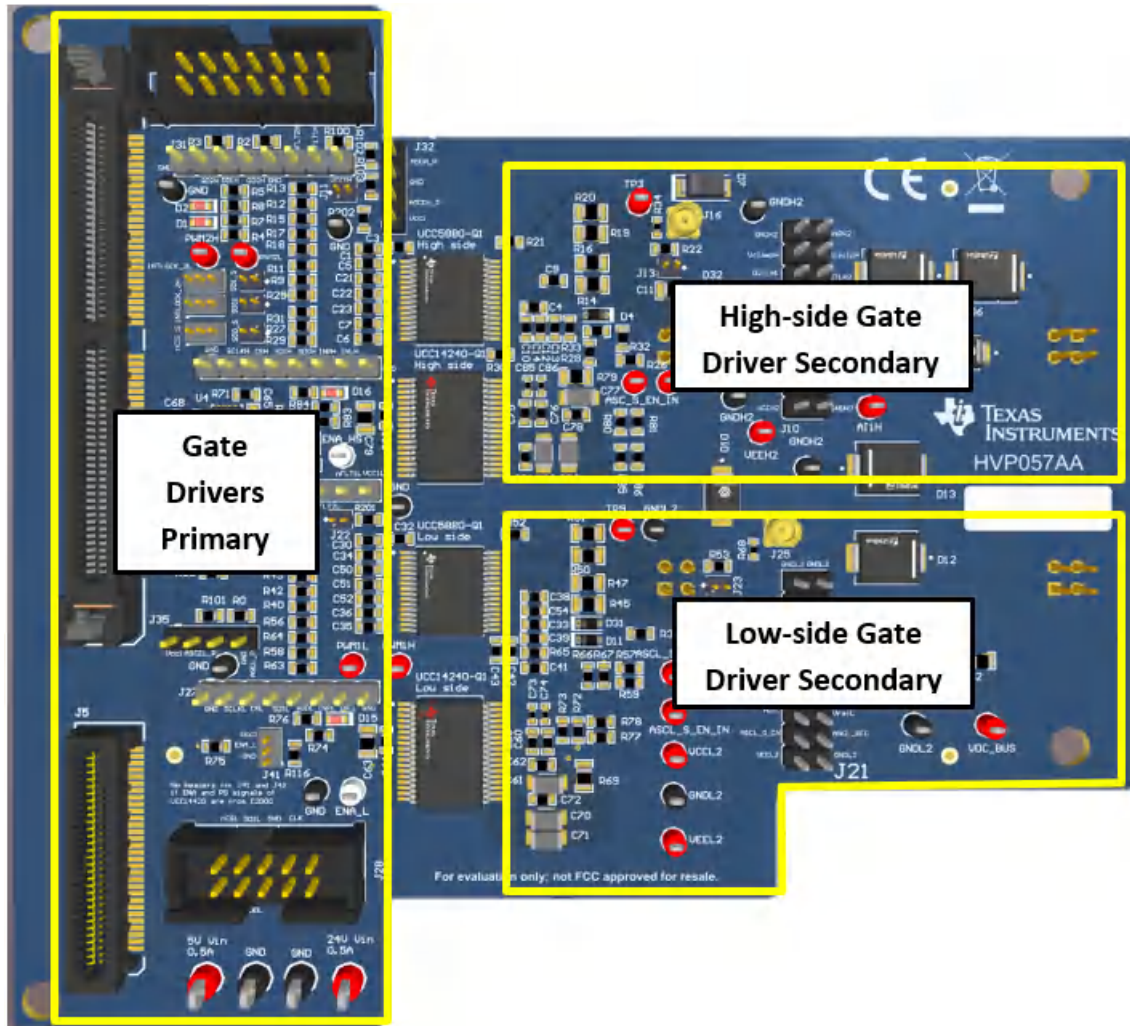


图 5-1. EVM 初级和次级

## 6 原理图

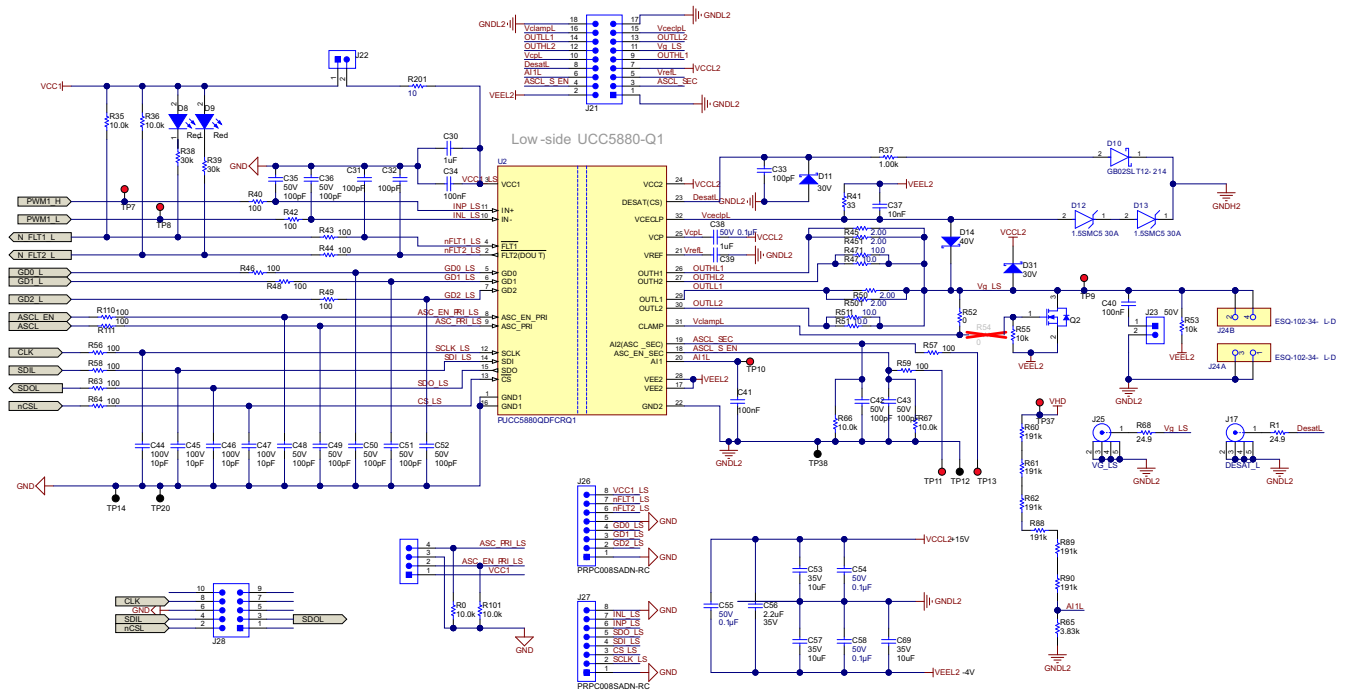


图 6-1. UCC5880-Q1 EVM 低侧栅极驱动器原理图

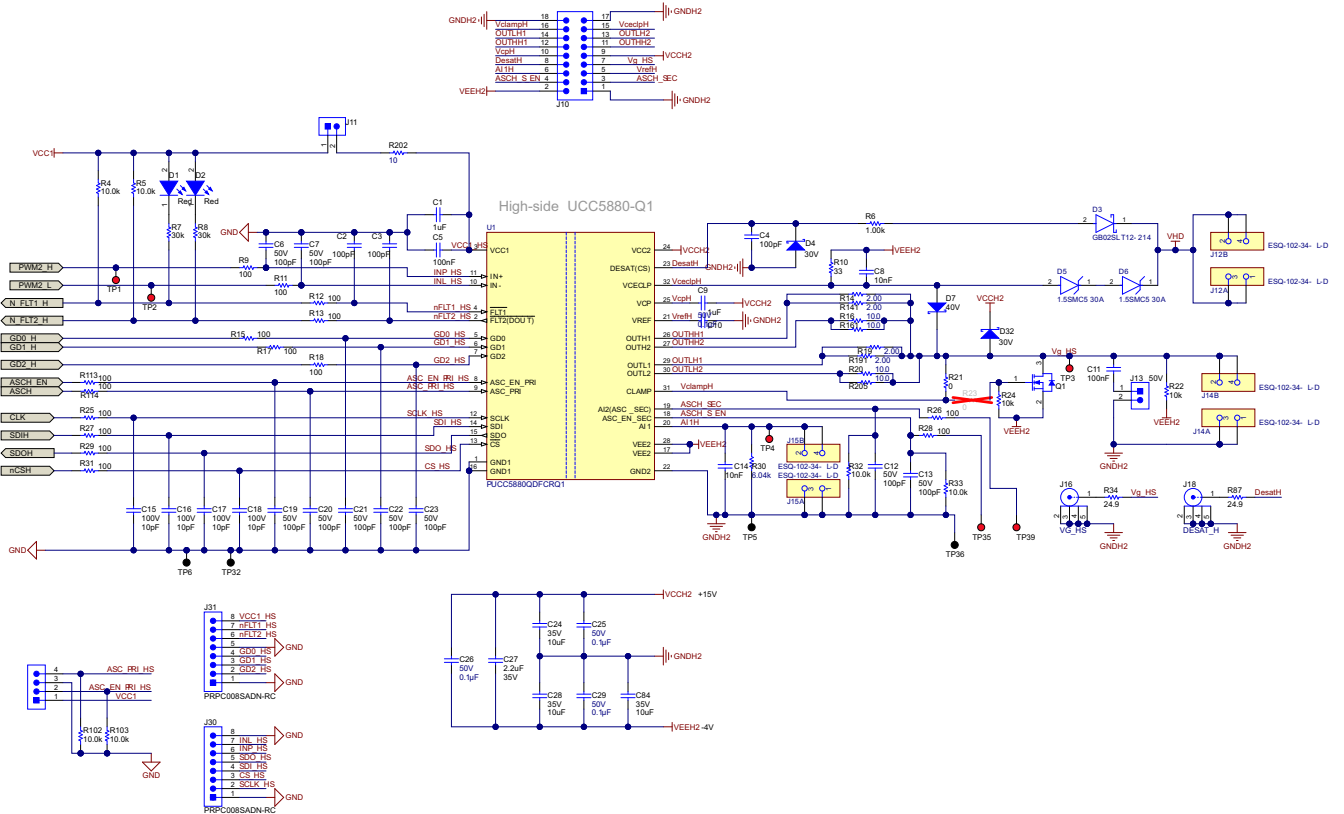


图 6-2. UCC5880-Q1 EVM 高侧栅极驱动器原理图

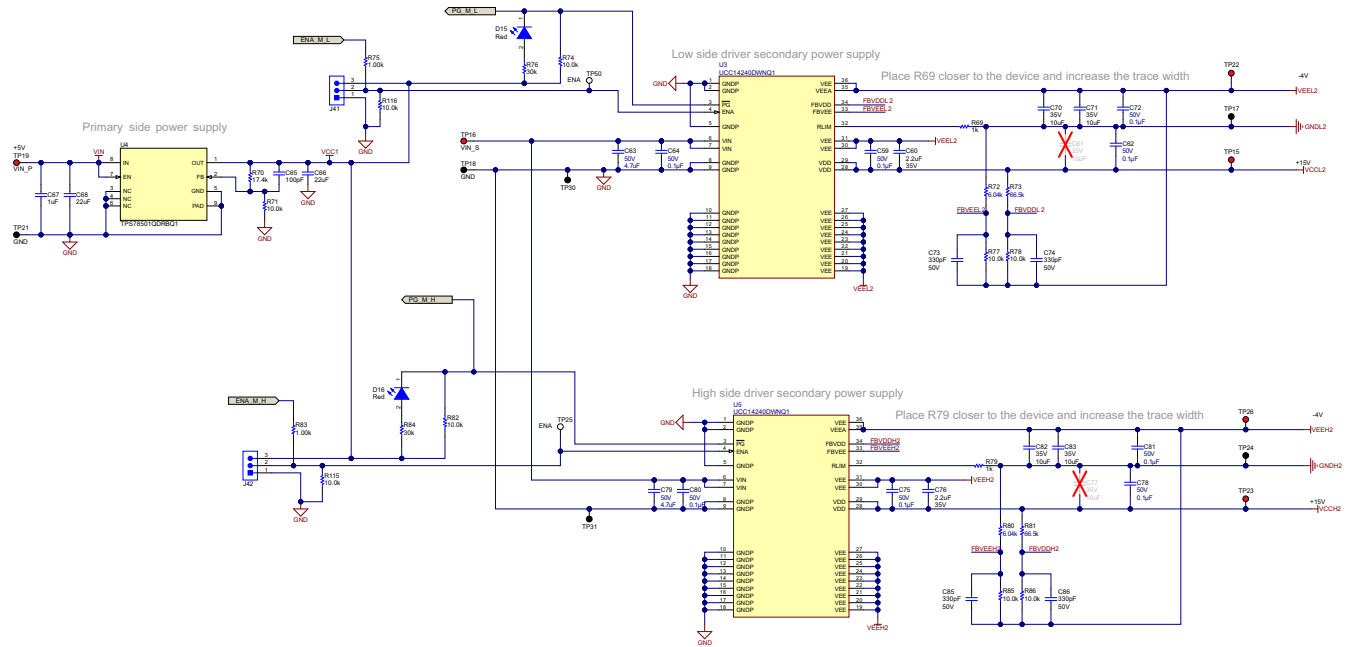


图 6-3. UCC5880-Q1 EVM UCC14240-Q1 隔离式辅助电源原理图

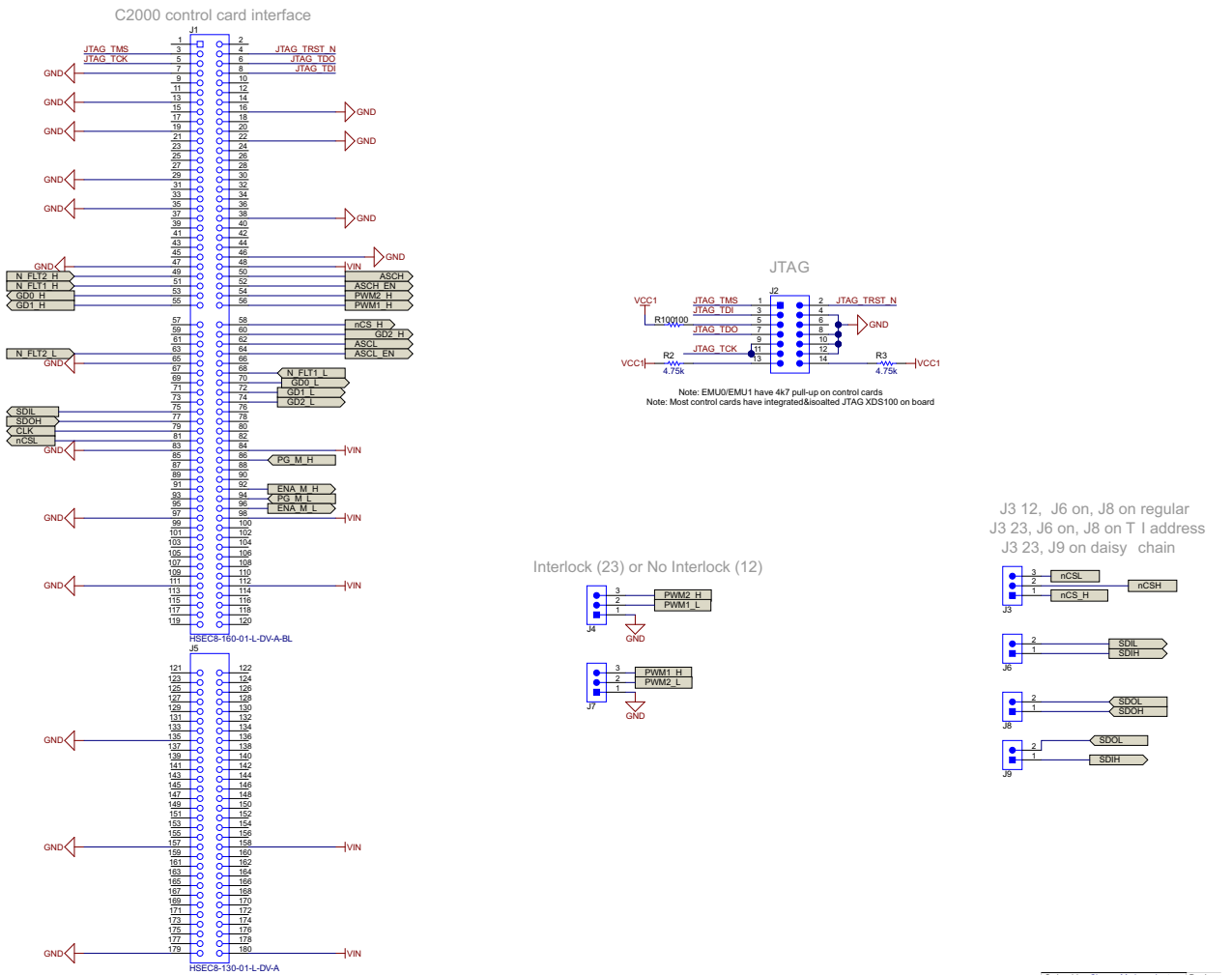


图 6-4. UCC5880-Q1 EVM MCU 控制卡接口原理图

7 布局

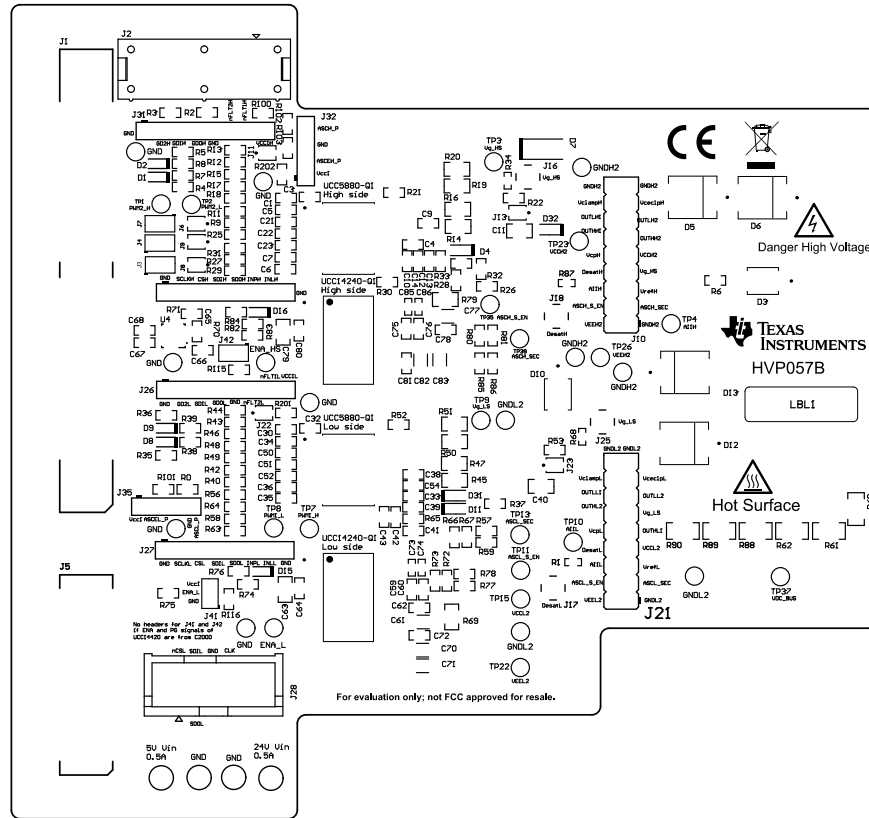


图 7-1. PCB 布局顶部覆盖层



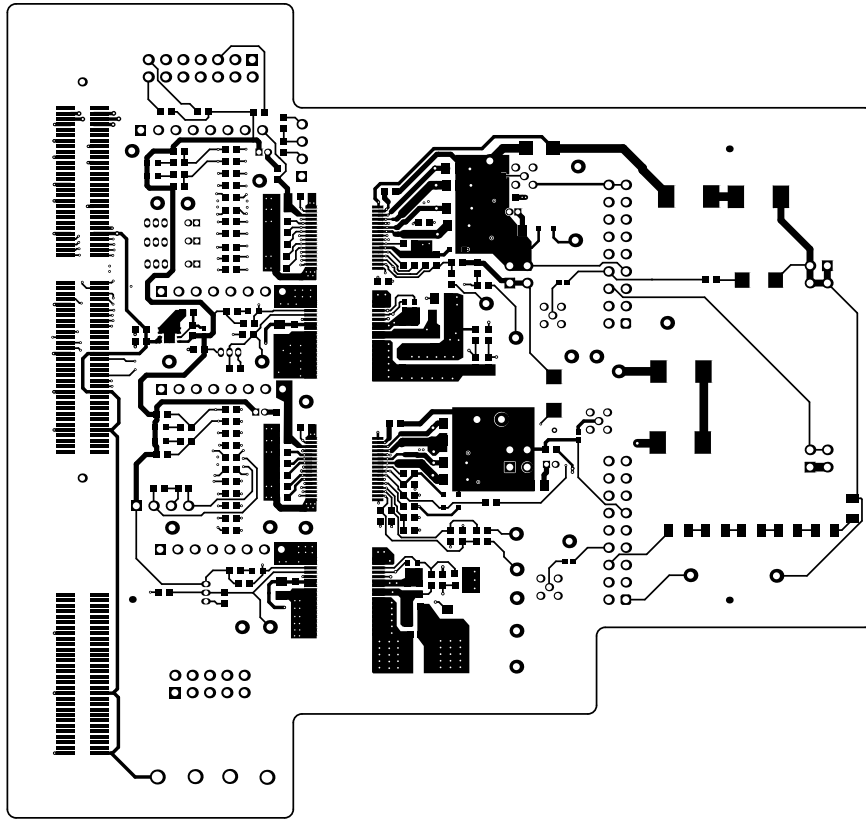


图 7-2. PCB 布局顶层

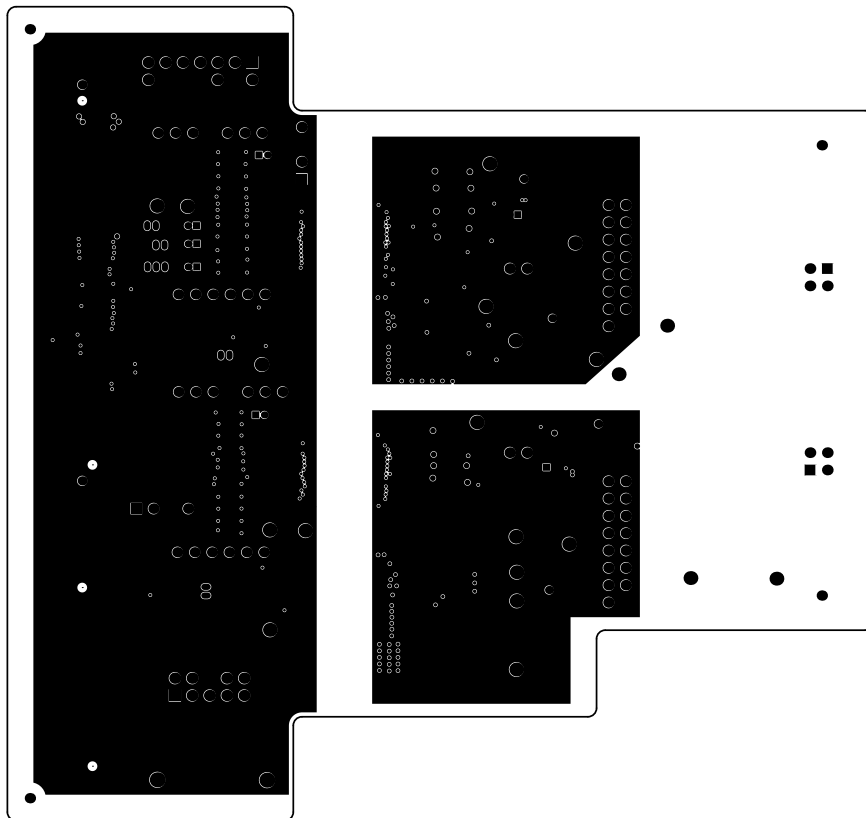


图 7-3. PCB 布局内层 1

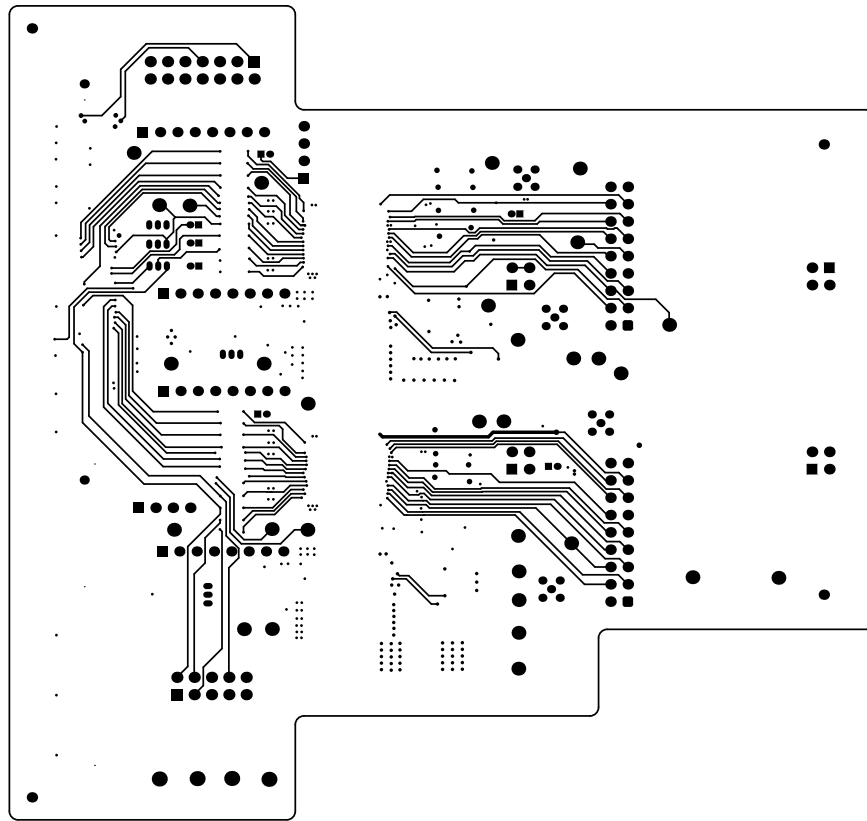


图 7-4. PCB 布局内层 2

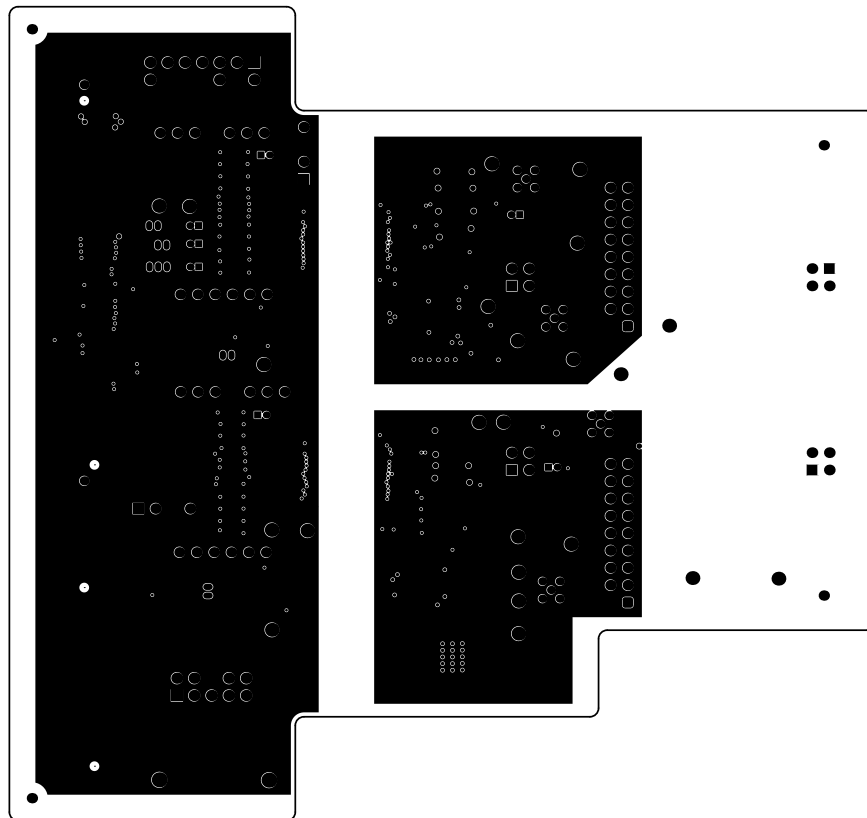


图 7-5. PCB 布局内层 3

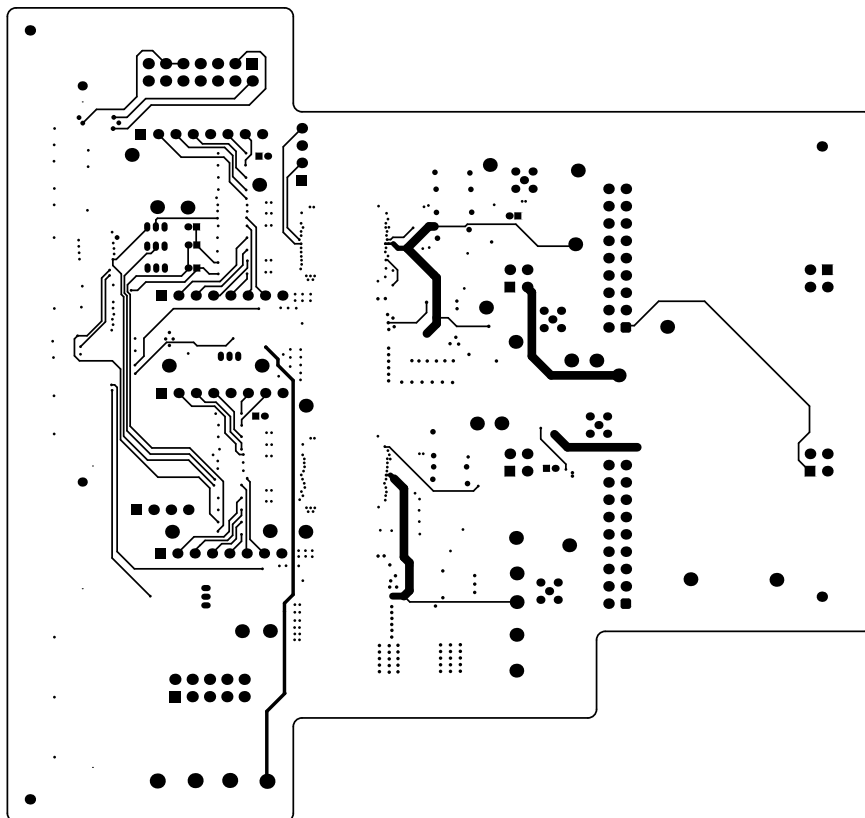


图 7-6. PCB 布局内层 4

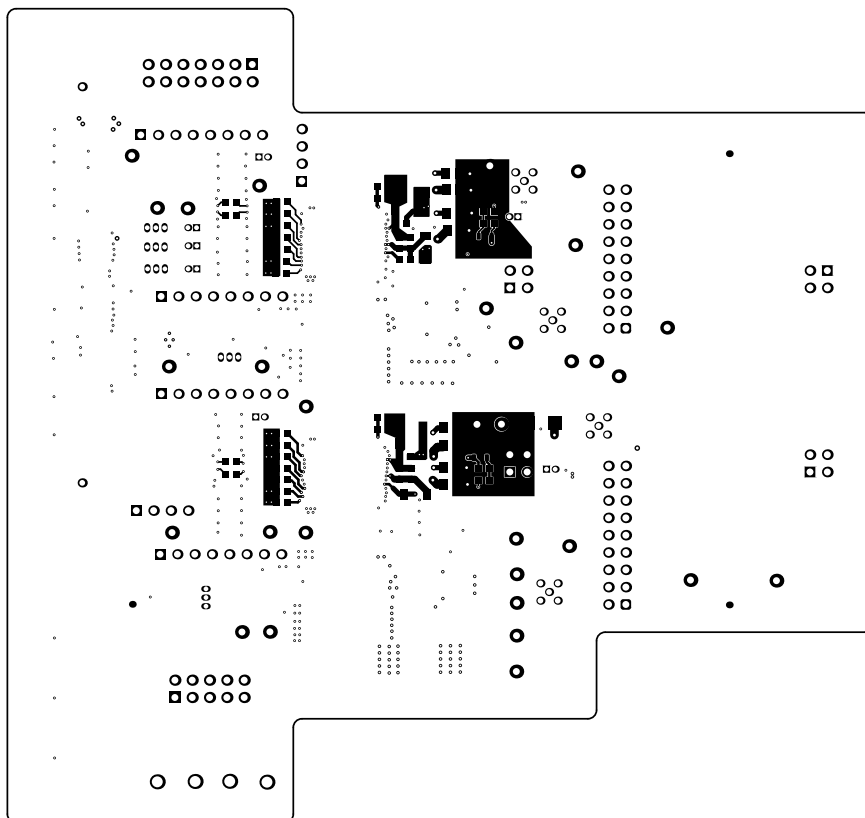


图 7-7. PCB 布局底层

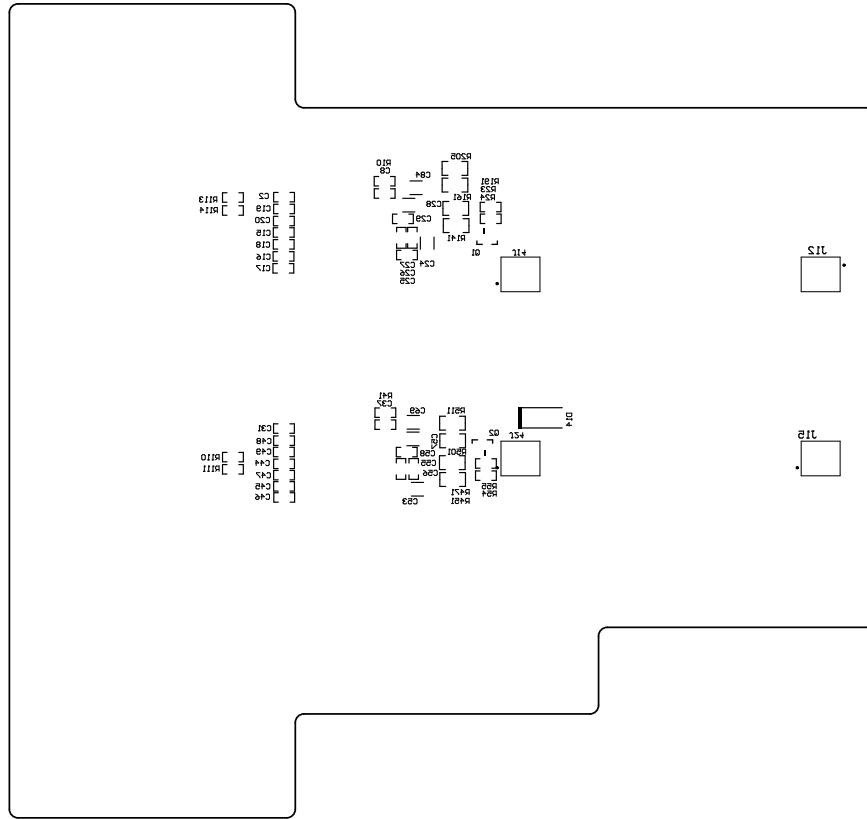


图 7-8. PCB 布局底部覆盖层

## 8 物料清单

表 8-1. 物料清单

标识符	数量	描述	器件型号	制造商
C1、C10、C30、C39、C67	5	电容, 陶瓷, 1 $\mu$ F, 35V, +/-10%, X7R, AEC-Q200 1 级, 0603	CGA3E1X7R1V105K080AC	TDK
C2、C3、C31、C32	4	电容, 陶瓷, 100pF, 100V, +/-5%, C0G/NP0, AEC-Q200 1 级, 0603	GCM1885C2A101JA16D	MuRata
C4、C33、C65	3	电容, 陶瓷, 100pF, 50V, +/-5%, C0G/NP0, AEC-Q200 0 级, 0603	CGA3E2NP01H101J080AA	TDK
C5、C34、C41	3	电容, 陶瓷, 0.1 $\mu$ F, 25V, +/-10%, X7R, AEC-Q200 1 级, 0603	CGA3E2X7R1E104K080AA	TDK
C6、C7、C12、C13、C19、C20、C21、C22、C23、C35、C36、C42、C43、C48、C49、C50、C51、C52	18	电容, 陶瓷, 100pF, 50V, +/-5%, C0G/NP0, AEC-Q200 1 级, 0603	GCM1885C1H101JA16J	MuRata
C8、C14、C37	3	电容器, 陶瓷, 0.01 $\mu$ F, 100V, +/-10%, X7R, AEC-Q200 1 级, 0603	CGA3E2X7R2A103K080AA	TDK
C9、C25、C26、C29、C38、C54、C55、C58、C59、C62、C64、C72、C75、C78、C80、C81	16	电容, 陶瓷, 0.1 $\mu$ F, 50V, $\pm$ 10%, X8R, AEC-Q200 0 级, 0603	CGA3E3X8R1H104K080AE	TDK

表 8-1. 物料清单 (continued)

标识符	数量	描述	器件型号	制造商
C11、C40	2	电容, 陶瓷, 0.1uF, 50V, +/-10%, X7R, AEC-Q200 0 级, 0805	C0805C104K5RACAUTO	Kemet
C15、C16、C17、C18、C44、C45、C46、C47	8	电容, 陶瓷, 10pF, 100V, +/-5%, C0G/NP0, AEC-Q200 1 级, 0603	GCM1885C2A100JA16D	Murata
C24、C28、C53、C57、C69、C70、C71、C82、C83、C84	10	电容, 陶瓷, 10uF, 35V, +/-10%, X7R, AEC-Q200 1 级, 1206_190	CGA5L1X7R1V106K160AC	TDK
C27、C56、C60、C76	4	电容, 陶瓷, 2.2 uF, 35V, +/-10%, X6S, 0603	GRT188C8YA225KE13D	MuRata
C63、C79	2	电容, 陶瓷, 4.7uF, 50V, +/-10%, X5R, AEC-Q200 3 级, 0805	GRT21BR61H475KE13L	Murata
C66、C68	2	电容, 陶瓷, 22uF, 6.3V, +/-20%, X5R, 0603	GRM188R60J226MEA0D	Murata
C73、C74、C85、C86	4	电容, 陶瓷, 330pF, 50V, +/-10%, X7R, AEC-Q200 1 级, 0402	CGA2B2X7R1H331K050BA	TDK
D1、D2、D8、D9、D15、D16	6	LED, 红色, SMD	150060RS75000	Würth Elektronik
D3、D10	2	二极管碳化硅肖特基 1200V 2A (DC) 表面贴装 DO-214AA	GB02SLT12-214	GeneSiC 半导体
D4、D11、D31、D32	4	二极管, 肖特基, 30V, 0.2A, SOD-323	BAT54WS-7-F	Diodes Inc.
D5、D6、D12、D13	4	725V 钳位, 2.1A Ipp, Tvs 二极管, 表面贴装, DO-214AB (SMCJ)	1.5SMC530A	Littelfuse Inc
D7、D14	2	二极管, 肖特基, 40V, 3A, SMA	MBRA340T3G	ON Semiconductor
FID4、FID5、FID6	3	基准标记。没有需要购买或安装的元件。	不适用	不适用
J1	1	C2000 controlCARD-120HSEC 连接器, SMT	HSEC8-160-01-L-DV-A-BL	Samtec
J2	1	接头 (有罩), 100mil, 7x2, 金, TH	SBH11-PBPC-D07-ST-BK	Sullins Connector Solutions
J3、J4、J7、J41、J42	5	接头, 50mil, 3x1, 金, TH	GRPB031VWVN-RC	Sullins Connector Solutions
J5	1	C2000 controlCARD-180HSEC (60 引脚插件) 连接器, SMT	HSEC8-130-01-L-DV-A	Samtec
J6、J8、J9、J11、J13、J22、J23	7	插头, 50mil, 2x1, 金, TH	GRPB021VWVN-RC	Sullins Connector Solutions
J10、J21	2	接头, 2.54mm, 9x2, 锡, TH	PEC09DAAN	Sullins Connector Solutions
J12、J14、J15、J24	4	4 位置提升插座连接器 0.100" (2.54mm) 穿孔镀金	ESQ-102-34-L-D	Samtec
J16、J17、J18、J25	4	连接器, MMCX 50Ω, TH	MMCX-J-P-H-ST-TH1	Samtec
J26、J27、J30、J31	4	接头, 100mil, 8x1, 镀金, TH	PRPC008SADN-RC	Sullins Connector Solutions
J28	1	接头 (有罩), 100mil, 5x2, 金, TH	5103308-1	TE Connectivity

表 8-1. 物料清单 (continued)

标识符	数量	描述	器件型号	制造商
J32、J35	2	接头, 2.54mm, 4x1, 金, TH	PBC04SAAN	Sullins Connector Solutions
LBL1	1	热转印可打印标签, 0.650" (宽) x 0.200" (高) - 10,000/卷	THT-14-423-10	Brady
Q1、Q2	2	MOSFET, N 沟道, 40V, 5.6A, SOT-23	SI2318CDS-T1-GE3	Vishay-Siliconix
R0、R4、R5、R32、R33、R35、R36、R66、R67、R71、R74、R77、R78、R82、R85、R86、R101、R102、R103、R115、R116	21	电阻, 10.0k, 1%, 0.1W, AEC-Q200 0 级, 0603	CRCW060310K0FKEA	Vishay-Dale
R1、R34、R68、R87	4	电阻, 24.9, 1%, 0.063W, AEC-Q200 0 级, 0402	CRCW040224R9FKED	Vishay-Dale
R2, R3	2	电阻, 4.75k, 1%, 0.1W, AEC-Q200 0 级, 0603	CRCW06034K75FKEA	Vishay-Dale
R6、R37、R75、R83	4	电阻, 1.00k, 1%, 0.1W, AEC-Q200 0 级, 0603	CRCW06031K00FKEA	Vishay-Dale
R7、R8、R38、R39、R76、R84	6	电阻, 30k $\Omega$ , 5%, 0.1W, AEC-Q200 0 级, 0603	CRCW060330K0JNEA	Vishay-Dale
R9、R11、R15、R17、R18、R40、R42、R46、R48、R49、R100	11	电阻, 100, 1%, 0.1W, AEC-Q200 0 级, 0603	CRCW0603100RFKEA	Vishay-Dale
R10、R41	2	电阻, 33, 5%, 0.1W, AEC-Q200 0 级, 0603	CRCW060333R0JNEA	Vishay-Dale
R12、R13、R25、R26、R27、R28、R29、R31、R43、R44、R56、R57、R58、R59、R63、R64、R110、R111、R113、R114	20	电阻, 100, 5%, 0.1W, AEC-Q200 0 级, 0603	CRCW0603100RJNEA	Vishay-Dale
R14、R19、R45、R50、R141、R191、R451、R501	8	电阻, 2.00, 1%, 0.5W, AEC-Q200 0 级, 0805	CRCW08052R00FKEA	Vishay-Dale
R16、R20、R47、R51、R161、R205、R471、R511	8	电阻器, 10.0, 1%, 0.5W, AEC-Q200 0 级, 0805	ERJ-P06F10R0V	Panasonic
R21、R52	2	电阻, 0, 5%, 0.1W, AEC-Q200 0 级, 0603	CRCW06030000Z0EA	Vishay-Dale
R22、R24、R53、R55	4	电阻, 10k, 5%, 0.1W, AEC-Q200 0 级, 0603	CRCW060310K0JNEA	Vishay-Dale
R30、R72、R80	3	电阻, 6.04k, 1%, 0.1W, AEC-Q200 0 级, 0603	CRCW06036K04FKEA	Vishay-Dale
R60、R61、R62、R88、R89、R90	6	电阻, 191k, 1%, 0.25W, AEC-Q200 0 级, 1206	CRCW1206191KFKEA	Vishay-Dale

**表 8-1. 物料清单 (continued)**

标识符	数量	描述	器件型号	制造商
R65	1	电阻, 3.83k, 1%, 0.1W, AEC-Q200 0级, 0603	CRCW06033K83FKEA	Vishay-Dale
R69、R79	2	电阻, 1.00k, 1%, 0.125W, AEC-Q200 0级, 0805	CRCW08051K00FKEA	Vishay-Dale
R70	1	电阻, 17.4k, 1%, 0.1W, AEC-Q200 0级, 0603	CRCW060317K4FKEA	Vishay-Dale
R73、R81	2	电阻, 66.5k, 1%, 0.1W, AEC-Q200 0级, 0603	CRCW060366K5FKEA	Vishay-Dale
R201、R202	2	电阻, 10, 5%, 0.25W, AEC-Q200 0级, 0603	CRCW060310R0JNEAHP	Vishay-Dale
SH-J1、SH-J2、SH-J3、SH-J4、SH-J5、SH-J6、SH-J7、SH-J8、SH-J9、SH-J10、SH-J11、SH-J12	12	微型分流器、闭顶式、650V AC、-45°C 至 85°C、间距 1.27mm、高度 3mm、符合 RoHS 标准	NPB02SVAN-RC	Sullins Connector Solutions
TP1、TP2、TP3、TP4、TP7、TP8、TP9、TP10、TP11、TP13、TP15、TP22、TP23、TP26、TP35、TP37、TP39	17	测试点, 微型, 红色, TH	5000	Keystone
TP5、TP6、TP12、TP14、TP17、TP20、TP24、TP30、TP31、TP32、TP36、TP38	12	测试点, 微型, 黑色, TH	5001	Keystone
TP16、TP19	2	测试点, 多用途, 红色, TH	5010	Keystone
TP18、TP21	2	测试点, 多用途, 黑色, TH	5011	Keystone
TP25、TP50	2	测试点, 微型, 白色, TH	5002	Keystone
U1, U2	2	具有高级保护功能、适用于汽车应用的隔离式 20A 可调栅极驱动 IGBT/SiC Mosfet 栅极驱动器	PUCC5880QDFCRQ1	德州仪器 (TI)
U3, U5	2	2W、24V 输入电压、25V 输出电压、高效、>2.5kVRMS 隔离式直流/直流转换器	UCC14240DWNQ1	德州仪器 (TI)
U4	1	1A、低 IQ、低压降稳压器、DRB0008F (VSON-8)	TPS78501QDRBQ1	德州仪器 (TI)
C61、C77	0	电容, 陶瓷, 10uF, 35V, +/-10%, X7R, AEC-Q200 1 级, 1206_190	CGA5L1X7R1V106K160AC	TDK
FID1、FID2、FID3	0	基准标记。没有需要购买或安装的元件。	不适用	不适用
R23、R54	0	电阻, 0, 5%, 0.1W, AEC-Q200 0 级, 0603	CRCW06030000Z0EA	Vishay-Dale

## 9 修订历史记录

注：以前版本的页码可能与当前版本的页码不同

日期	修订版本	说明
January 2023	*	初始发行版



## 重要声明和免责声明

TI“按原样”提供技术和可靠性数据（包括数据表）、设计资源（包括参考设计）、应用或其他设计建议、网络工具、安全信息和其他资源，不保证没有瑕疵且不做任何明示或暗示的担保，包括但不限于对适销性、某特定用途方面的适用性或不侵犯任何第三方知识产权的暗示担保。

这些资源可供使用 TI 产品进行设计的熟练开发人员使用。您将自行承担以下全部责任：(1) 针对您的应用选择合适的 TI 产品，(2) 设计、验证并测试您的应用，(3) 确保您的应用满足相应标准以及任何其他功能安全、信息安全、监管或其他要求。

这些资源如有变更，恕不另行通知。TI 授权您仅可将这些资源用于研发本资源所述的 TI 产品的应用。严禁对这些资源进行其他复制或展示。您无权使用任何其他 TI 知识产权或任何第三方知识产权。您应全额赔偿因在这些资源的使用中对 TI 及其代表造成的任何索赔、损害、成本、损失和债务，TI 对此概不负责。

TI 提供的产品受 [TI 的销售条款](#) 或 [ti.com](#) 上其他适用条款/TI 产品随附的其他适用条款的约束。TI 提供这些资源并不会扩展或以其他方式更改 TI 针对 TI 产品发布的适用的担保或担保免责声明。

TI 反对并拒绝您可能提出的任何其他或不同的条款。

邮寄地址：Texas Instruments, Post Office Box 655303, Dallas, Texas 75265

Copyright © 2023，德州仪器 (TI) 公司