

EVM User's Guide: LP5891Q1EVM

LP5891-Q1 48 × 16 共阴极矩阵 LED 显示驱动器评估模块



说明

LP5891-Q1 评估模块 (EVM) 用于评估矩阵 LED 显示驱动器 LP5891-Q1 的特性、运行和使用情况。

LP5891-Q1 是一款高度集成的共阴极矩阵 LED 显示驱动器，具有 48 个恒流源和 16 个扫描 FET。LP5891-Q1 符合面向汽车应用的 AEC-Q100 标准。

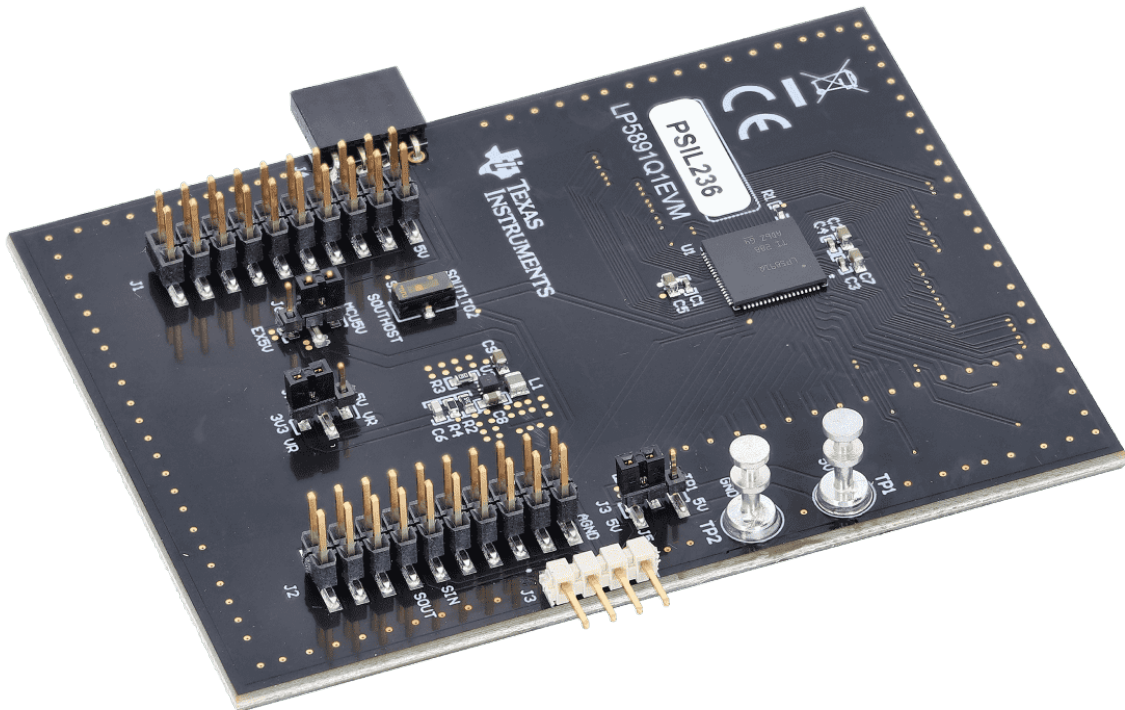
特性

- 48 个电流源通道，范围从 0.2mA 到 20mA

- 带 190mΩ $R_{DS(ON)}$ 的 16 个线路扫描开关
- 超低功耗
- 高速和低电磁干扰 (EMI) 连续时钟串行接口 (CCSI)

应用

- 汽车自由形式交互式信号显示 (FISD)
- 汽车环境照明
- 具有超高密度像素的汽车前照灯和尾灯
- 汽车 Mini/Micro-LED 面板
- 车用局部调光背光



1 评估模块概述

1.1 简介

LP5891-Q1 是一款高度集成的共阴极矩阵 LED 显示驱动器，具有 48 个恒流源和 16 个扫描 FET。LP5891-Q1 符合面向汽车应用的 AEC-Q100 标准。一个 LP5891-Q1 能驱动 16×16 个 RGB LED 像素，两个 LP5891-Q1 堆叠后可驱动 32×32 RGB LED 像素，三个 LP5891-Q1 能驱动 48×48 RGB LED 像素，四个 LP5891-Q1 堆叠后能驱动 64×64 RGB LED 像素，从而简化元件放置和控制。凭借共阴极结构，该器件支持红色、绿色和蓝色 LED 的独立电源，从而实现低功耗。此外，通过超低的工作电压范围 (V_{cc} 低至 2.5V) 和超低的工作电流 (I_{cc} 低至 3.6mA)，LP5891-Q1 的运行功率可显著降低。

本用户指南介绍了用作工程演示和评估参考的 LP5891-Q1 评估模块。本用户指南中包含设置说明、原理图、印刷电路板 (PCB) 布局和物料清单 (BOM)。

1.2 套件内容

- 一个 LP5891Q1EVM 电路板

请注意，该 EVM 需要一个控制器（例如 MCU），而套件中未包含该控制器。

1.3 规格

LP5891-Q1 器件支持 0.2mA 至 20mA 的每通道电流，具有典型的 1% 通道间电流偏差和典型的 1% 器件间电流偏差。所有 48 个通道的直流电流值均由外部 IREF 电阻器设置，可通过 8 步长全局亮度控制 (BC) 和 256 步长每色组亮度控制 (CC_R/CC_G/CC_B) 进行调节。

1.4 器件信息

LP5891-Q1 实现了一个高速上升沿传输接口，可支持多达 32 个级联器件。该器件支持高达 50MHz 的 SCLK (外部) 和最高 160MHz GCLK (内部) 的高刷新速率。同时，该器件集成了增强电路和智能算法，解决了窄像素间距 (NPP) LED 显示应用以及 mini 或 micro-LED 产品中由 LED 开路或短路引起的各种显示难题：第一个扫描线过暗、上下重影、低灰度不均匀、耦合及毛毛虫现象，因此 LP5891-Q1 非常适合此类应用。

LP5891-Q1 还可以在运行期间实现 LED 开路、弱短路、短路的检测和消除，并可以将准确的故障位置信息报告给配套的数字处理器。

2 硬件

2.1 功能描述

本节介绍 LP5891Q1EVM 电路板上的连接器、跳线和开关。

图 2-1 展示了 LP5891Q1EVM 电路板的驱动器 IC 侧的图像。

图 2-2 展示了 LP5891Q1EVM 电路板的 LED 侧的图像。

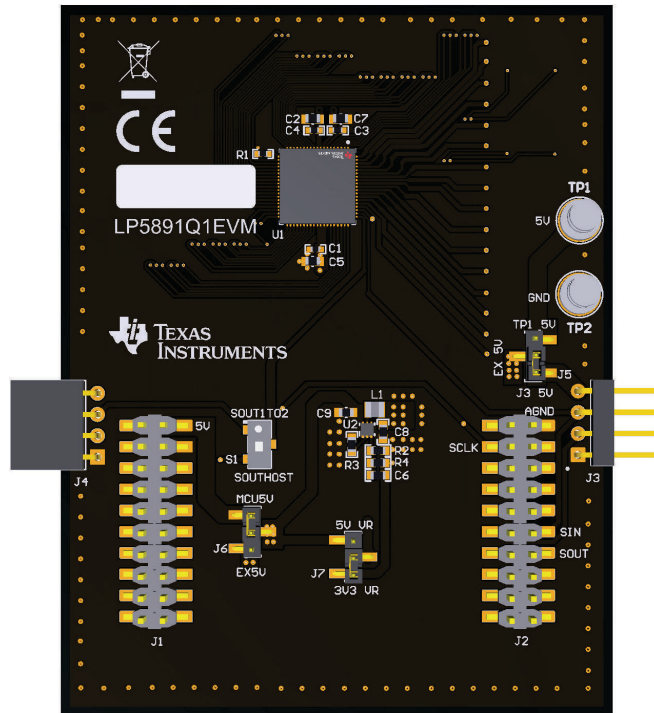


图 2-1. LP5891Q1EVM 电路板的驱动器 IC 侧

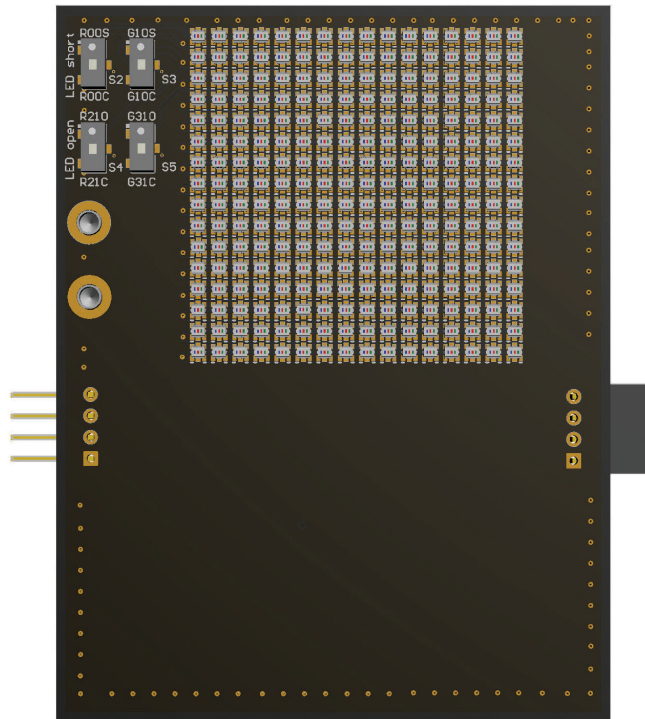


图 2-2. LP5891Q1EVM 电路板的 LED 侧

LP5891Q1EVM 可与主机控制器 TMS320F280039C LaunchPad™ 配合使用，适用于 C2000™ 实时 MCU。LP5891Q1EVM 设计有连接器、跳线和开关，可支持器件到器件连接、器件到主机连接和灵活的电源方案。此外，LP5891Q1EVM 电路板的 LED 侧有四个开关，可用于评估 LP5891-Q1 的 LED 开路 and 短路检测及移除功能。

表 2-1 列出了 LP5891Q1EVM 电路板的连接器及其说明。

表 2-2 列出了 LP5891Q1EVM 电路板的跳线及其说明。

表 2-2 列出了 LP5891Q1EVM 电路板的开关及其说明。

表 2-1. 连接器

名称	说明
J1、J2	Boosterpack 连接器，用于连接 TMS320F280039C LaunchPad。
J3	LP5891Q1EVM 电路板之间的输入板对板连接器，包括 +5V、SIN (串行数据输入)、SCLK (串行时钟) 和 GND。
J4	LP5891Q1EVM 电路板之间的输出板对板连接器，包括 +5V、SOUT (串行数据输出)、SCLK (串行时钟) 和 GND。
TP1 (+5V)	可为 VLEDG/VLEDB 和直流/直流选择的外部电源。
TP2 (GND)	电源接地。

表 2-2. 跳线

名称	说明
J3	J3 用于选择外部 +5V 电源。 <ul style="list-style-type: none"> 将跳线接到 TP1 5V 和 EX 5V 上，以便选择来自 TP1 的外部电源。 将跳线接到 J3 5V 和 EX 5V 上，以便选择来自 J3 的外部电源。
J6	J3 用于选择为 VLEDG/VLEDB 和直流/直流供电的 +5V 电源。 <ul style="list-style-type: none"> 将跳线置于 MCU5V 和中间位置，以便选择来自主机控制器的 +5V 电源。 将跳线置于 EX5V 和中间位置，以便选择外部 +5V 电源，这是 J3 先前选择的电源。

表 2-2. 跳线 (续)

名称	说明
J7	J7 用于选择为 VLEDR 供电的电源。 <ul style="list-style-type: none"> 将跳线置于 5V VR 和中间位置, 以便为 VLEDR 选择 +5V 电源。+5V 电源以前由 J6 选择。 将跳线置于 3V3 VR 和中间位置, 以便为 VLEDR 选择 +3.3V 电源。+3.3V 电源由直流/直流生成。

表 2-3. 开关

名称	说明
S1	<ul style="list-style-type: none"> 如果开关设置为 <i>SOUTH0ST</i>, 则 LP5891-Q1 芯片的串行数据输出会发送回主机控制器。 如果开关设置为 <i>SOUT1TO2</i>, 则第一个 LP5891-Q1 芯片的串行数据输出将发送到 J4 端口; 如果多个 LP5891Q1EVM 级联, 则该输出将进一步发送到第二个芯片。
S2	<ul style="list-style-type: none"> 如果开关设置为 <i>R00C</i>, 则第 0 行第 0 列的红色 LED 连接处于正常状态。 如果开关设置为 <i>R00S</i>, 则第 0 行第 0 列的红色 LED 会短接 (LED 的阳极和阴极短接)。
S3	<ul style="list-style-type: none"> 如果开关设置为 <i>G10C</i>, 则第 1 行第 0 列的绿色 LED 连接处于正常状态。 如果开关设置为 <i>G10S</i>, 则第 1 行第 0 列的绿色 LED 会短接 (LED 的阳极和阴极短接)。
S4	<ul style="list-style-type: none"> 如果开关设置为 <i>R21C</i>, 则第 2 行第 1 列的红色 LED 连接处于正常状态。 如果开关设置为 <i>R21O</i>, 则第 2 行第 1 列的红色 LED 会打开 (LED 的阳极与电流源通道断开连接)。
S5	<ul style="list-style-type: none"> 如果开关设置为 <i>G31C</i>, 则第 3 行第 1 列的绿色 LED 连接处于正常状态。 如果开关设置为 <i>G31O</i>, 则第 3 行第 1 列的绿色 LED 会打开 (LED 的阳极与电流源通道断开连接)。

2.2 测试设置

表 2-4 展示了 LP5891Q1EVM 的典型参数。

表 2-4. LP5891Q1EVM 参数

参数	值
VCC 器件电源电压	2.5-5.5V
VLEDR/G/B 电源电压	2.5-5.5V
ICH 恒定输出源电流	0.2 - 20mA

LP5891Q1EVM 可与 TMS320F280039C LaunchPad 配合使用, 适用于 C2000 实时 MCU。

LP5891Q1EVM 设计为在两种不同的模式下工作:

- 单个器件
- 独立模式下的多个级联器件

为简单起见, 图中展示了单器件和双器件的测试设置。

2.2.1 系统/工具要求

要执行测试, 需要使用以下硬件工具:

- LP5891Q1EVM × 1 (或更多)
- TMS320F280039C LaunchPad 开发套件 × 1
- 计算机 × 1
- (可选) 直流电源 × 1
- (可选) 直流电源线
- (可选) 1 引脚母对母跳线 × 1

要执行测试, 请遵循示例代码用户指南中提供的软件指南, 该指南可在 [LP589x\(-Q1\)/TLC698x 示例代码用户指南](#) 中找到。

2.2.2 单个器件的硬件设置

LP5891Q1EVM 可由带 USB 电源的 TMS320F280039C LaunchPad (当电流消耗较低时) 或外部电源 (LP5891Q1EVM 和 TMS320F280039C LaunchPad 单独供电) 供电。通过执行以下步骤，可以快速设置和测试单个 LP5891Q1EVM ：

1. TMS320F280039C LaunchPad 由 USB 电源供电
 - a. 使用 TI Code Composer Studio 软件将代码下载到 TMS320F280039C LaunchPad。
 - b. 将 J6 跳线置于 “MCU5V” 和中间位置，并将开关 S1 设置为 “SOUTH0ST”，在图 2-3 中用红色框标记。
 - c. 使用 TMS320F280039C LaunchPad 连接 LP5891Q1EVM 上的 BoosterPack 连接器 (J1、J2) ，连接方法如图 2-3 所示。
 - d. 通过 USB 电缆为 TMS320F280039C LaunchPad 供电。
2. 外部电源
 - a. 使用 TI Code Composer Studio 软件将代码下载到 TMS320F280039C LaunchPad。
 - b. 将 J5 跳线放在 TP1 5V 和 EX 5V 上。然后，将 J6 跳线置于 EX5V 和中间位置。将开关 S1 设置为 SOUTH0ST。
 - c. 使用 TMS320F280039C LaunchPad 连接 LP5891Q1EVM 上的 BoosterPack 连接器 (J1、J2) ，连接方法如图 2-3 所示。
 - d. 通过 USB 电缆为 TMS320F280039C LaunchPad 供电。
 - e. 将 TP1 和 TP2 连接到 5V/GND 电源。
 - f. 接通 5V/GND 电源。

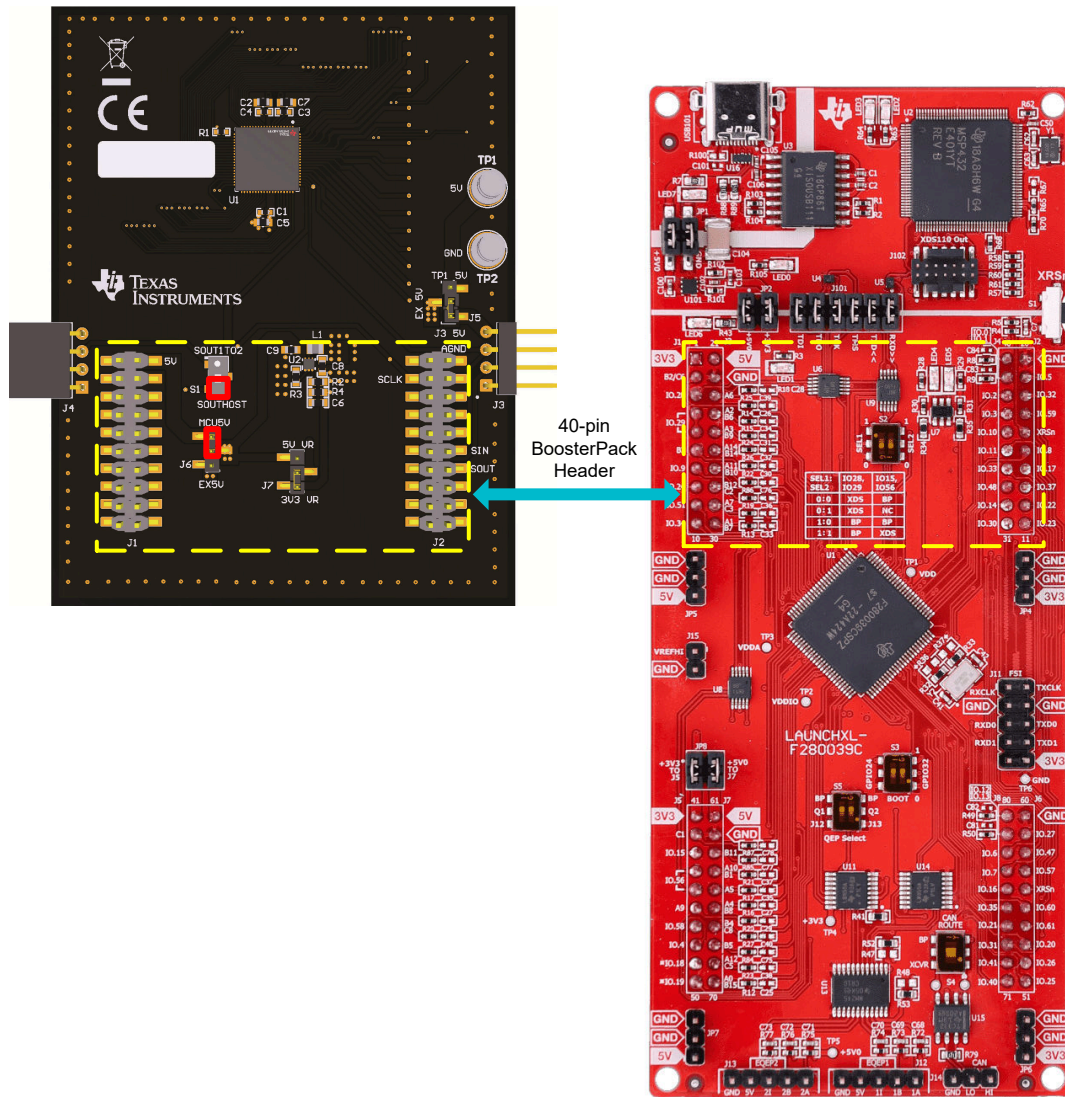


图 2-3. 与 TMS320F280039C LaunchPad 连接的单个 LP5891Q1EVM

2.2.3 双级联器件的硬件设置

LP5891Q1EVM 能以菊花链形式级联。在这种情况下，每个 LP5891-Q1 都以独立模式工作（与可堆叠模式相比）。主机 TMS320F280039C LaunchPad 通过 40 引脚 BoosterPack 接头将串行数据发送到第一个 LP5891-Q1。然后，第一个 LP5891-Q1 通过板对板连接器（J3 和 J4）将串行数据传输到第二个 LP5891-Q1。第二个 LP5891-Q1 可通过额外的 1 引脚电缆将串行数据传输到主机。串行数据通过菊花链进行传输，而时钟信号则在多个器件之间共享。

当多个 LP5891Q1EVM 以菊花链形式级联时，由于电流消耗较大，建议使用外部电源。此外，如果控制器的驱动强度不够，则可能需要一个额外的 SCLK 数字缓冲器。

通过执行以下步骤，可以快速设置和测试独立模式下的双级联 LP5891Q1EVM：

1. 使用 TI Code Composer Studio 软件将代码下载到 TMS320F280039C LaunchPad。
2. 对于第一个 LP5891Q1EVM，将 J5 跳线放在 TP1 5V 和 EX 5V 上。然后，将 J6 跳线置于 EX5V 和中间位置。将开关 S1 设置为 SOUT1TO2。这些设置在图 2-4 中的第一个器件上用红色框标记。
3. 对于第二个 LP5891Q1EVM，将 J5 跳线放在 J3 5V 和 EX 5V 上。然后，将 J6 跳线置于 EX5V 和中间位置。将开关 S1 设置为 SOUTHST。这些设置在图 2-4 中的第二个器件上用红色框标记。
4. 使用 TMS320F280039C LaunchPad 连接第一个 LP5891Q1EVM 上的 BoosterPack 连接器（J1、J2），连接方法如图 2-4 所示。

5. 将第一个 LP5891Q1EVM 的 J4 连接器连接到第二个 LP5891Q1EVM 的 J3 连接器。方向如图 2-4 所示。
6. (可选) 通过另一根 1 引脚电缆 (在图 2-4 中标记为底部蓝线) 将第二个 LP5891Q1EVM 上连接器 J2 的 SOUT 引脚连接到 TMS320F280039C LaunchPad 上连接器 J2 的 IO.17 引脚。此步骤使 LP5891Q1EVM 能够向主机 TMS320F280039C LaunchPad 报告 LOD (LED 开路检测) 和 LSD (LED 短路检测)。
7. 通过 USB 电缆为 TMS320F280039C LaunchPad 供电。
8. 将第一个 LP5891Q1EVM 上的 TP1 和 TP2 连接到 5V/GND 电源。
9. 接通 5V/GND 电源。

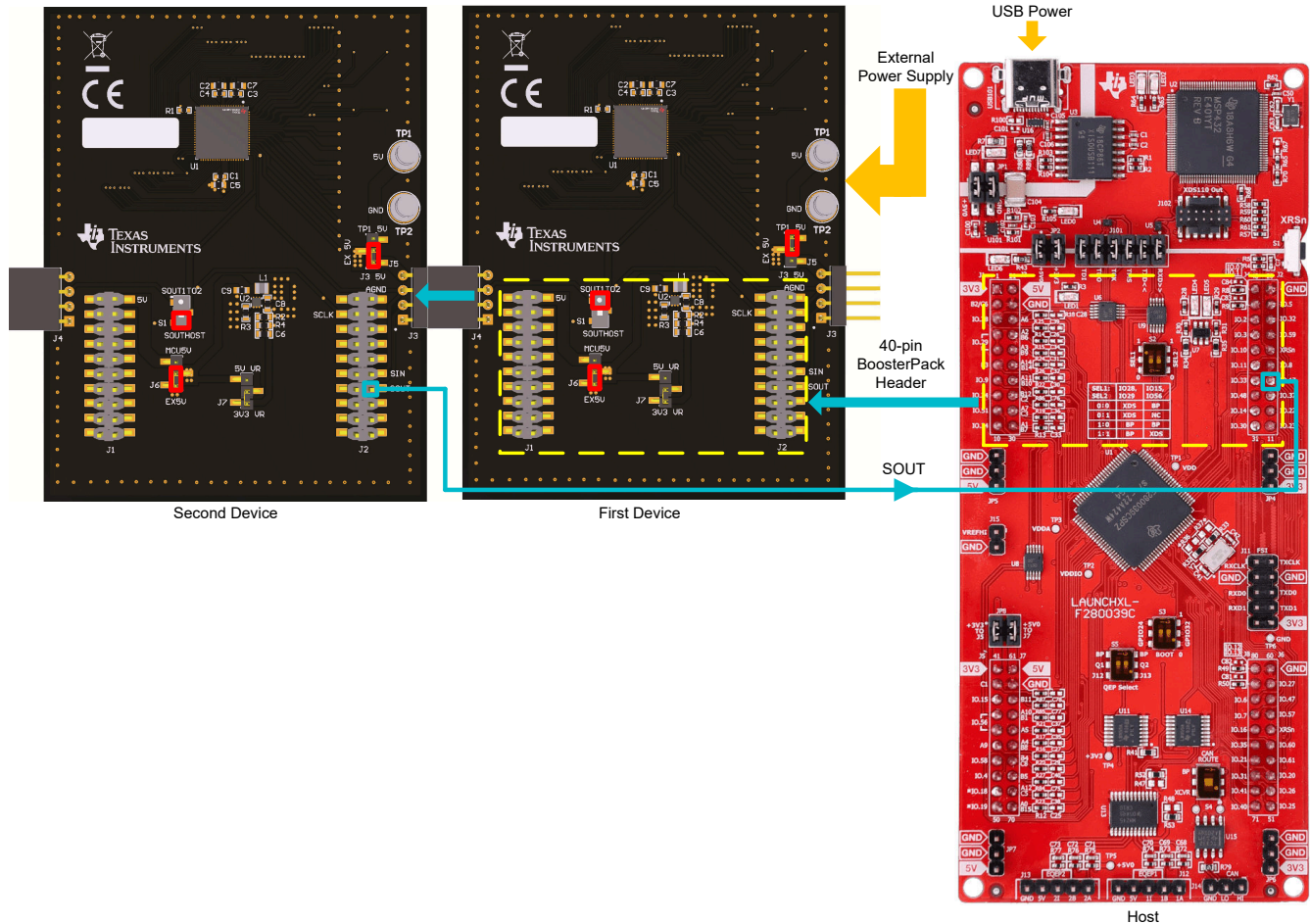


图 2-4. 与 TMS320F280039C LaunchPad 连接的双级联 LP5891Q1EVM

3 软件

3.1 软件设置

要为 TMS320F280039C LaunchPad 设置软件，请按照示例代码用户指南中记录的步骤操作，该用户指南可从 [LP589x\(-Q1\)/TLC698x 示例代码用户指南](#) 下载。本用户指南还提供了有关 LED 故障诊断、多条 CCSI 总线、级联器件和动画控制的软件设置指导。

4 硬件设计文件

4.1 原理图

EVM 的原理图如下所示。

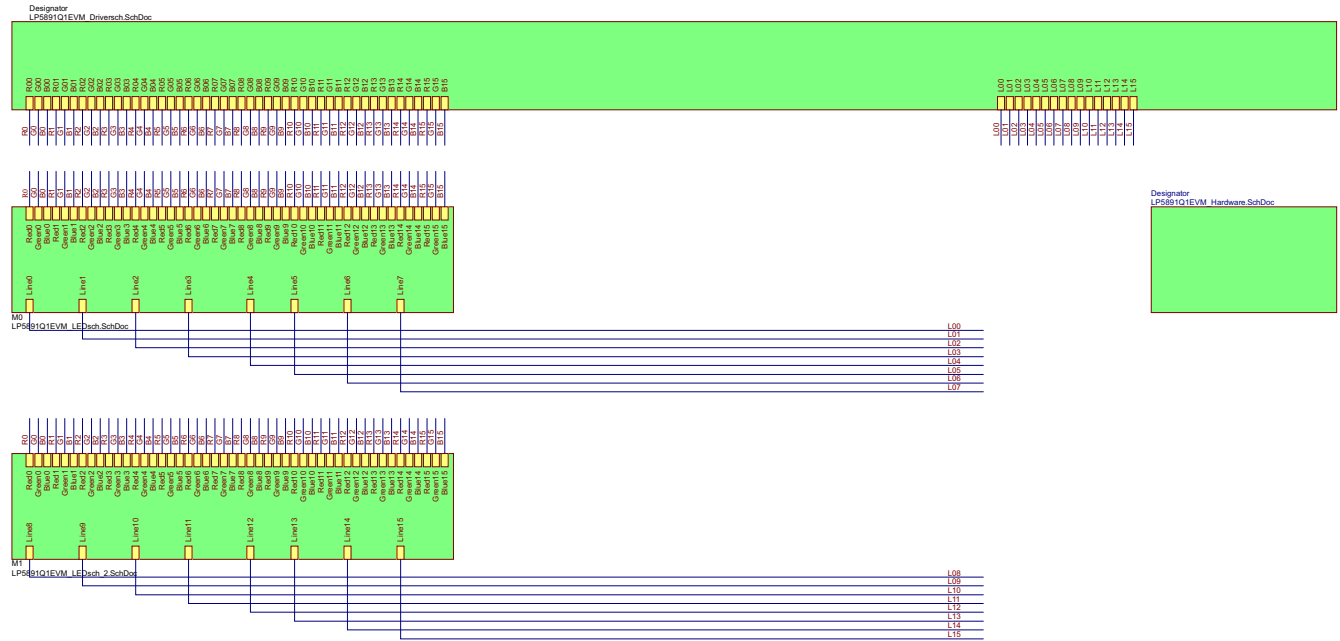


图 4-1. LP5891Q1EVM 原理图 (第 1 个, 共 4 个)

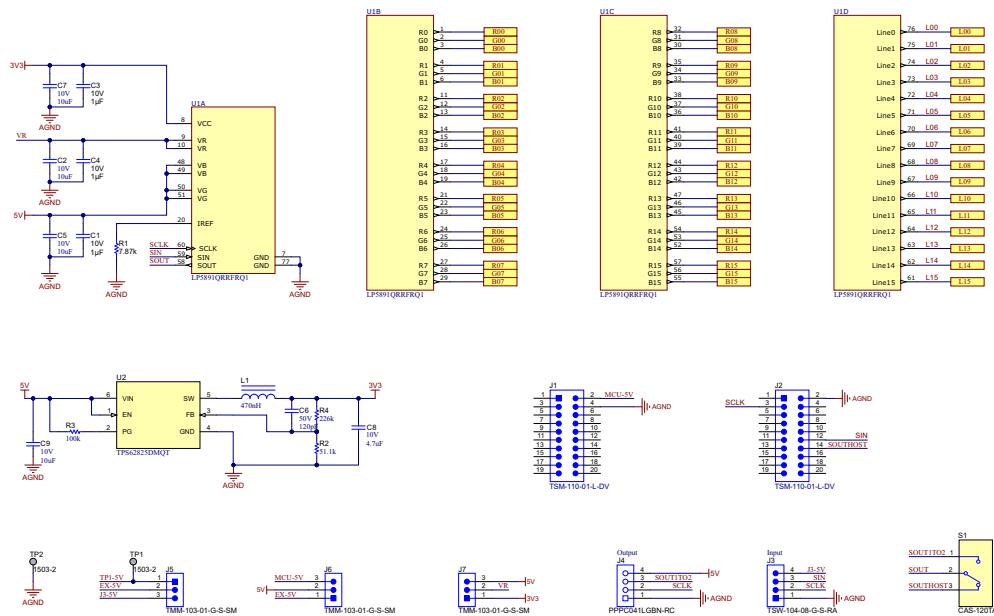


图 4-2. LP5891Q1EVM 原理图 (第 2 个, 共 4 个)

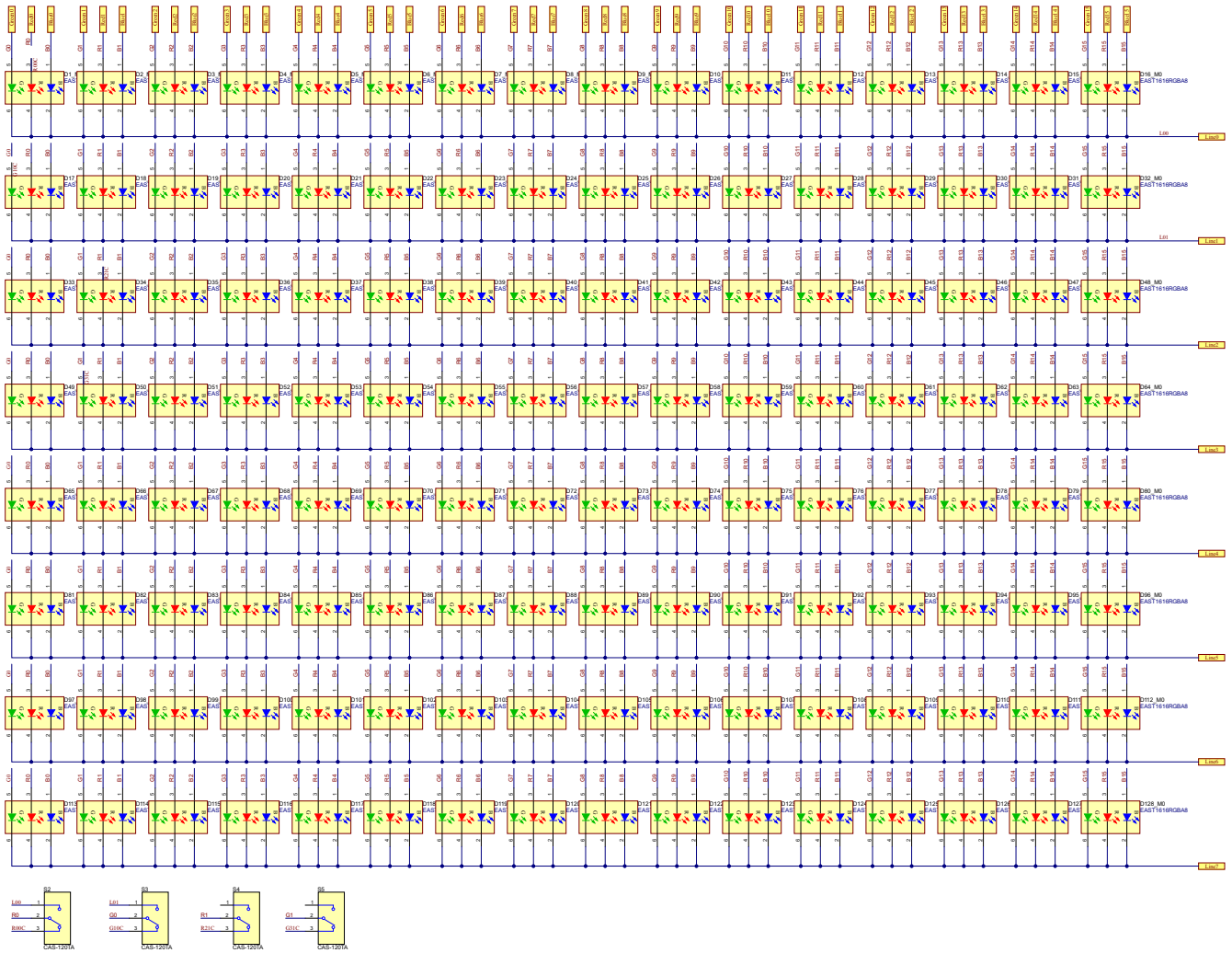


图 4-3. LP5891Q1EVM 原理图 (第 3 个, 共 4 个)



图 4-4. LP5891Q1EVM 原理图 (第 4 个, 共 4 个)

4.2 PCB 布局

EVM 的 PCB 布局如下所示。

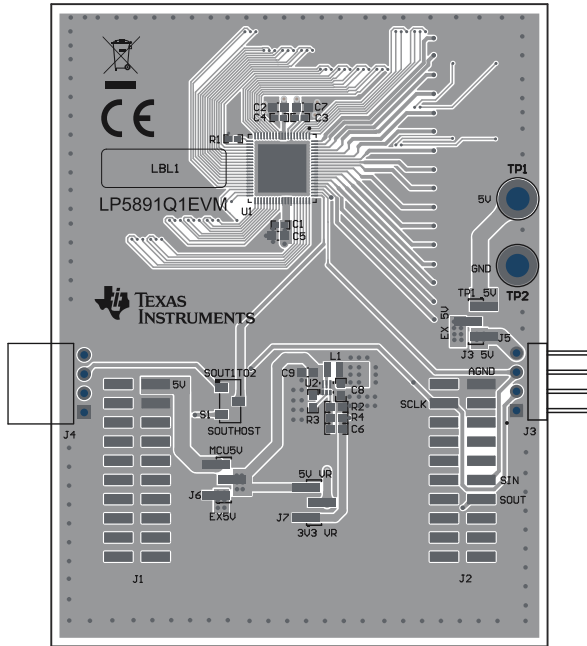


图 4-5. LP5891Q1EVM 顶层

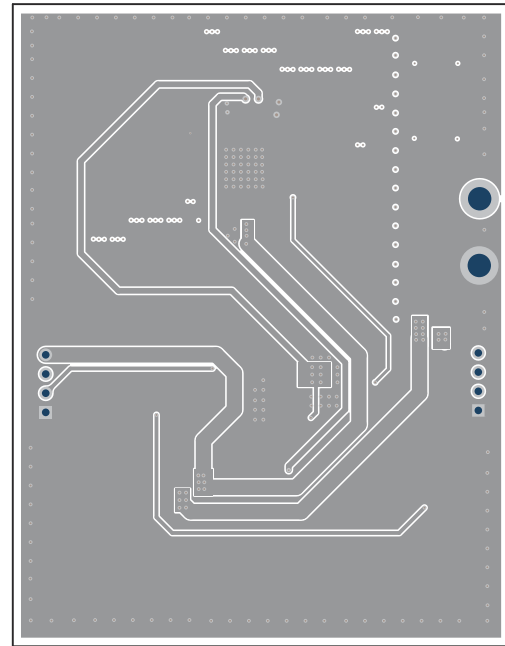


图 4-6. LP5891Q1EVM 信号层 1

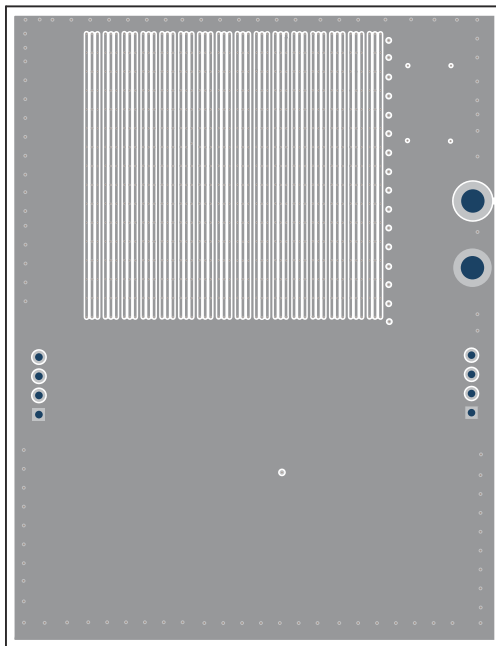


图 4-7. LP5891Q1EVM 信号层 2

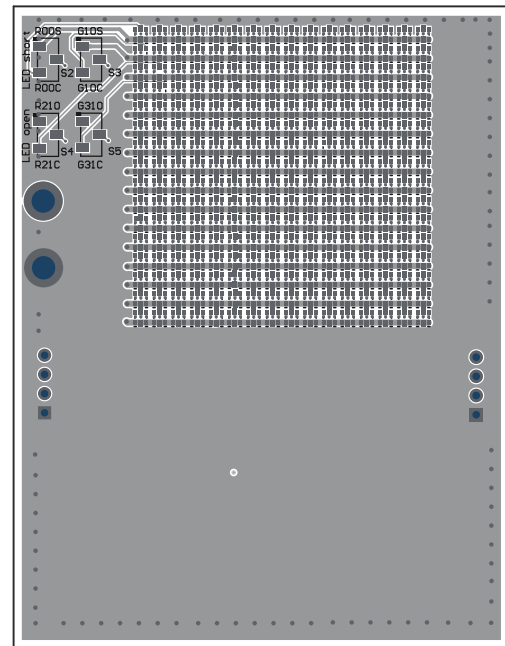


图 4-8. LP5891Q1EVM 底层

4.3 物料清单

表 4-1 列出了 LP5891Q1EVM 的物料清单。

表 4-1. 物料清单

位号	数量	说明	器件型号	制造商
C1、C3、C4	3	电容, 陶瓷, 1 μ F, 10V, \pm 20%, X5R, 0402	CC0402MRX5R6BB105	Yageo America
C2、C5、C7、C9	4	电容, 陶瓷, 10 μ F, 10V, \pm 10%, X7T, 0603	ZRB18AD71A106KE01L	MuRata
C6	1	电容, 陶瓷, 120pF, 50V, \pm 1%, C0G/NP0, 0603	VJ0603A121FXACW1BC	Vishay-Sprague
C8	1	电容, 陶瓷, 4.7 μ F, 10V, \pm 10%, X5R, 0603	CGB3B1X5R1A475K055AC	TDK
D1_M0...D128_M1	256	LED, RGB, SMD	EAST1616RGA8	Everlight
J1、J2	2	接头, 2.54mm, 10x2, 金, SMT	TSM-110-01-L-DV	Samtec
J3	1	接头, 100mil, 4x1, 金, R/A, TH	TSW-104-08-G-S-RA	Samtec
J4	1	插座, 100mil, 4x1, 金, R/A, TH	PPPC041LGBN-RC	Sullins Connector Solutions
J5、J6、J7	3	接头, 2mm, 3x1, 金, SMT	TMM-103-01-G-S-SM	Samtec
L1	1	电感器, 屏蔽, 金属复合物, 470nH, 3.6A, 0.032 Ω , SMD	DFE201610E-R47M=P2	MuRata
LBL1	1	热转印打印标签, 0.650" (宽) x 0.200" (高) - 10,000/卷	THT-14-423-10	Brady
R1	1	电阻, 7.87k, 1%, 0.063W, AEC-Q200 0 级, 0402	CRCW04027K87FKED	Vishay-Dale
R2	1	电阻, 51.1k, 0.1%, 0.1W, 0603	RT0603BRD0751K1L	Yageo America
R3	1	电阻, 100k, 1%, 0.1W, AEC-Q200 0 级, 0603	CRCW0603100KFKEA	Vishay-Dale
R4	1	电阻, 226k, 1%, 0.1W, AEC-Q200 0 级, 0603	CRCW0603226KFKEA	Vishay-Dale
S1、S2、S3、S4、S5	5	开关, 滑动式, 单刀单掷 100mA, SMT	CAS-120TA	Copal Electronics (科宝电子)
SH-J1、SH-J2、SH-J3	3	分流器, 2mm, 镀金, 黑色	2SN-BK-G	Samtec
TP1、TP2	2	引脚, 双转塔, TH	1503-2	Keystone
U1	1	48 个电流源, 64 次扫描, 共阴极矩阵 LED 显示驱动器	LP5891QRRFRQ1	德州仪器 (TI)
U2	1	2A 高效同步降压转换器, DMQ0006A (VSON-HR-6)	TPS62825DMQT	德州仪器 (TI)

5 其他信息

5.1 其他资源

如需更多有关 LP5891-Q1 的信息, 请访问以下网站:

- [LP5891-Q1 数据表、产品信息和支持 | 德州仪器 TI.com.cn](#)
- [LP5891Q1EVM 评估板 | 德州仪器 TI.com.cn](#)

- [\[常见问题解答\] 如何在五分钟内玩转带有 LED 显示应用的 LP589x/TLC698x 器件？ - 电源管理论坛 - 电源管理 - TI E2E 支持论坛](#)

5.2 商标

LaunchPad™ and C2000™ are trademarks of Texas Instruments.
所有商标均为其各自所有者的财产。

6 修订历史记录

注：以前版本的页码可能与当前版本的页码不同

Changes from Revision * (March 2023) to Revision A (April 2024)	Page
• 删除了软件说明，并添加了指向软件用户指南的链接.....	8

重要声明和免责声明

TI“按原样”提供技术和可靠性数据（包括数据表）、设计资源（包括参考设计）、应用或其他设计建议、网络工具、安全信息和其他资源，不保证没有瑕疵且不做任何明示或暗示的担保，包括但不限于对适销性、某特定用途方面的适用性或不侵犯任何第三方知识产权的暗示担保。

这些资源可供使用 TI 产品进行设计的熟练开发人员使用。您将自行承担以下全部责任：(1) 针对您的应用选择合适的 TI 产品，(2) 设计、验证并测试您的应用，(3) 确保您的应用满足相应标准以及任何其他功能安全、信息安全、监管或其他要求。

这些资源如有变更，恕不另行通知。TI 授权您仅可将这些资源用于研发本资源所述的 TI 产品的应用。严禁对这些资源进行其他复制或展示。您无权使用任何其他 TI 知识产权或任何第三方知识产权。您应全额赔偿因在这些资源的使用中对 TI 及其代表造成的任何索赔、损害、成本、损失和债务，TI 对此概不负责。

TI 提供的产品受 [TI 的销售条款](#) 或 [ti.com](#) 上其他适用条款/TI 产品随附的其他适用条款的约束。TI 提供这些资源并不会扩展或以其他方式更改 TI 针对 TI 产品发布的适用的担保或担保免责声明。

TI 反对并拒绝您可能提出的任何其他或不同的条款。

邮寄地址：Texas Instruments, Post Office Box 655303, Dallas, Texas 75265

Copyright © 2024，德州仪器 (TI) 公司