

# EVM User's Guide: AFE11612EVM

## AFE11612 评估模块

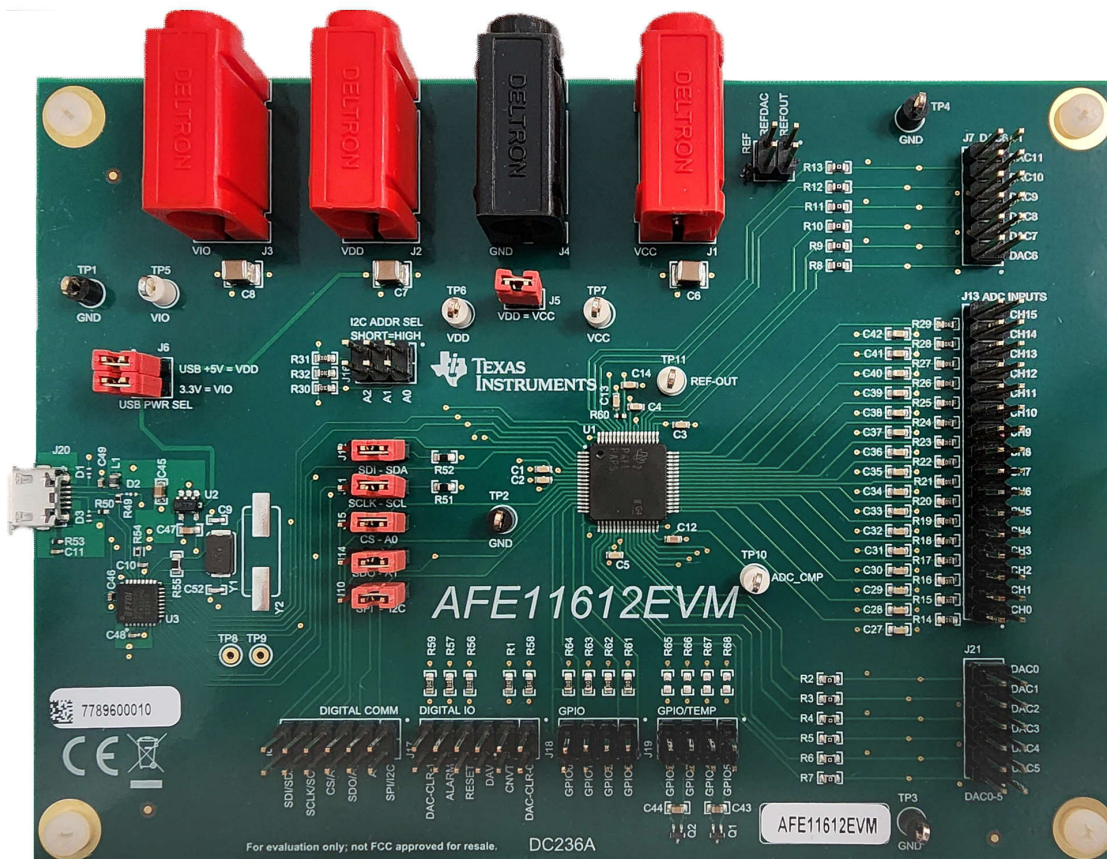


### 说明

AFE11612EVM 是一个易于使用的平台，用于评估 AFE11612-SEP 器件的功能和性能。AFE11612-SEP 是一款高度集成的低功耗完整模拟监测器和控制器，包括一个 16 通道（12 位）模数转换器 (ADC)、12 通道（12 位）数模转换器 (DAC)、八个 GPIO、两个远程温度传感器通道和一个本地温度传感器通道。该器件还具有输入超限报警，以及一个支持 SPI 和 I2C 协议、具有 5V 和 3V 逻辑电平的可配置串行接口。

### 特性

- 12 个单调、12 位电压输出 DAC
- 16 通道、12 位、500kSPS SAR ADC
- 8 个 GPIO 引脚
- 内部 2.5V 基准
- SPI 和 I2C 接口：工作电压为 2.7V 至 5.5V



## 1 评估模块概述

### 1.1 引言

**AFE11612EVM** 是一个易于使用的平台，用于评估 **AFE11612-SEP** 器件的功能和性能。

**AFE11612-SEP** 是一款高度集成的低功耗完整模拟监控器和控制器，包括一个 16 通道 (12 位) 模数转换器 (ADC)、12 通道 (12 位) 数模转换器 (DAC)、八个 GPIO、两个远程温度传感器通道和一个本地温度传感器通道。该器件还具有输入超限报警，以及一个支持 SPI 和 I<sup>2</sup>C 协议、具有 5V 和 3V 逻辑电平的可配置串行接口。

本用户指南介绍了 **AFE11612EVM** 评估模块 (EVM) 的特性、运行和使用情况。此 EVM 旨在评估 **AFE11612-SEP** 模拟前端 (AFE) 在各种配置下的性能。本文档中的评估板、评估模块和 EVM 等术语指的是 **AFE11612EVM**。本文档包括原理图、印刷电路板 (PCB) 布局和完整的物料清单。

### 1.2 套件内容

**表 1-1** 详细说明了 EVM 套件的内容。如果缺少任何元件，请与离您最近的 TI 产品信息中心联系。确保在德州仪器 (TI) 网站 ([www.ti.com.cn](http://www.ti.com.cn)) 验证相关软件的最新版本。

**表 1-1. AFE11612EVM 套件的内容**

物品	数量
AFE11612EVM 评估板 PCB	1
USB Micro-B 型插头转 USB-A 型插头电缆	1

### 1.3 规格

此 EVM 旨在对该器件的基本功能进行评估，此布局并非作为目标电路的模型使用，也不针对电磁兼容性 (EMC) 测试进行布局。此 EVM 包含一个安装了 **AFE11612-SEP** 的印刷电路板 (PCB)。

### 1.4 器件信息

**AFE11612-SEP** 是一款高度集成的模拟监视和控制器件，专为高密度通用监视和控制系统而设计。该器件包含 12 个 12 位数模转换器 (DAC) 和一个 16 通道 12 位模数转换器 (ADC)。该器件还包含八个通用输入和输出 (GPIO)、两个远程温度传感器通道和一个本地温度传感器通道。

该器件具有一个 2.5V 内部基准，可将 DAC 设置为 0V 至 5V 的输出电压范围。该器件还支持通过外部基准运行。该器件支持通过 SPI 兼容接口和 I<sup>2</sup>C 兼容接口进行通信。

该器件的高集成度可显著减少元件数量并简化闭环系统设计，从而使该器件成为辐射耐受性和布板空间至关重要的高密度应用的理想选择。

## 2 硬件

### 2.1 硬件设置

本节介绍 EVM 的总体系统设置。计算机运行通过板载控制器向 AFE11612EVM 提供接口的软件。

USB 连接生成 5V 电源，用作 AFE 电源电压。板载控制器为控制器生成的输入/输出 (IO) 信号生成 3.3V 电源。

#### 2.1.1 静电放电警告

**小心**

AFE11612EVM 上的许多元件都容易因静电放电 (ESD) 而损坏。在开箱和搬运 EVM 时遵守适当的 ESD 处理预防措施，包括在经批准的 ESD 工作站上使用接地腕带。

#### 2.1.2 电源配置和跳线设置

AFE11612EVM 提供到器件电源引脚的电气连接。表 2-1 展示了这些连接。

表 2-1. AFE11612EVM 电源输入

AFE11612EVM 连接器	电源名称	电压范围
J1	VCC	1.8V 至 5.5V
J2	VDD	1.8V 至 5.5V ( USB 提供 5V )。如果对 AFE 应用外部 VDD，则移除 J6。
J3	VIO	1.8V 至 5.5V
J4	GND	0V

AFE11612EVM 上的跳线设置对于 EVM 的正常运行至关重要。表 2-2 提供了 EVM 上可配置的跳线设置的详细信息。

表 2-2. AFE11612EVM 跳线设置

跳线	默认位置	可用选项	说明
J6.1-2	闭合：5V USB 电源连接到 EVM VDD 电源	开路：5V USB 电源从 EVM VDD 电源断开	外部或板载 VDD 选择
J6.3-4	闭合：3.3V USB 电源连接到 EVM VIO 电源	开路：3.3V USB 电源从 EVM VIO 电源断开	外部或板载 VIO 选择
J10、 J11、 J12、 J14、J15	2-3：I <sup>2</sup> C 启用	1-2：SPI 启用	I <sup>2</sup> C 或 SPI 选择
J5	闭合：EVM VDD 电源连接到 AFE VCC	开路：EVM VDD 电源从 AFE VCC 断开	AFE VCC 源选择

如果将外部电源施加到 EVM，请移除跳线 J6.1，从 DAC VDD 引脚断开 5V USB 电源。

#### 2.1.3 连接硬件

按照节 2.1.2 设置电源和跳线配置后，将 USB 电缆从 AFE11612EVM USB 端口连接到计算机。

## 2.2 硬件说明

以下各节提供有关 EVM 硬件和跳线配置设置的详细信息。

### 2.2.1 工作原理

图 2-1 展示了 AFE11612EVM 板的简化原理图。所有 AFE 引脚均可通过引脚接头进行访问。有两个 12 引脚连接器可用于访问所有 DAC 引脚，而一个 32 引脚接头用于访问 ADC 通道。两个 12 引脚连接器用于数字输入和输出 (I/O) 引脚以及串行接口信号线路。为了访问八个 GPIO 引脚，电路板底部附近有两个 8 引脚连接器。其中四个引脚（连接到 J19 接头）用作远程温度传感器输入 D1+、D1-、D2+ 和 D2-。AFE11612EVM 板具有两个双极结型晶体管 (BJT)；一个 BJT 连接在 D1+ 和 D1- 之间，另一个 BJT 连接在 D2+ 和 D2- 之间。

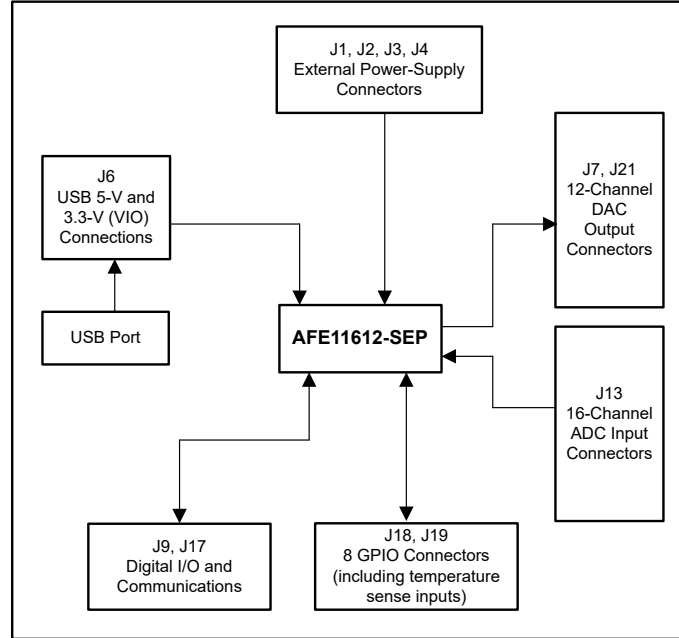


图 2-1. AFE11612EVM 硬件简化原理图

### 2.2.1.1 信号定义

AFE11612EVM 可通过七个引脚连接器访问器件上的所有引脚。表 2-3 和表 2-4 分别列出了连接器 J7 和 J21 的引脚定义，其中包含 AFE11612-SEP 的 DAC 输出引脚连接。

**表 2-3. AFE11612EVM J7 引脚定义**

引脚编号	信号	说明
1	DAC6	DAC6 的输出引脚
2	GND	接地
3	DAC7	DAC7 的输出引脚
4	GND	接地
5	DAC8	DAC8 的输出引脚
6	GND	接地
7	DAC9	DAC9 的输出引脚
8	GND	接地
9	DAC10	DAC10 的输出引脚
10	GND	接地
11	DAC11	DAC11 的输出引脚
12	GND	接地

**表 2-4. AFE11612EVM J21 引脚定义**

引脚编号	信号	说明
1	DAC5	DAC5 的输出引脚
2	GND	接地
3	DAC4	DAC4 的输出引脚
4	GND	接地
5	DAC3	DAC3 的输出引脚
6	GND	接地
7	DAC2	DAC2 的输出引脚
8	GND	接地
9	DAC1	DAC1 的输出引脚
10	GND	接地
11	DAC0	DAC0 的输出引脚
12	GND	接地

AFE11612-SEP 器件包含 16 个模拟输入，其中 12 个为单端输入 (ADC4 至 ADC15)，输入范围为 0V 至 5V。其他四个输入 (ADC0 至 ADC3) 可配置为两个全差分通道的四个单端输入，具体取决于 ADC 通道寄存器的设置。这些信号引脚连接至 J13。表 2-5 列出了引脚定义。

**表 2-5. AFE11612EVM J13 引脚定义**

引脚编号	信号	说明
1	ADC0	ADC 通道 0 输入
2	GND	接地
3	ADC1	ADC 通道 1 输入
4	GND	接地
5	ADC2	ADC 通道 2 输入
6	GND	接地
7	ADC3	ADC 通道 3 输入
8	GND	接地
9	ADC4	ADC 通道 4 输入
10	GND	接地
11	ADC5	ADC 通道 5 输入
12	GND	接地
13	ADC6	ADC 通道 6 输入
14	GND	接地
15	ADC7	ADC 通道 7 输入
16	GND	接地
17	ADC8	ADC 通道 8 输入
18	GND	接地
19	ADC9	ADC 通道 9 输入
20	GND	接地
21	ADC10	ADC 通道 10 输入
22	GND	接地
23	ADC11	ADC 通道 11 输入
24	GND	接地
25	ADC12	ADC 通道 12 输入
26	GND	接地
27	ADC13	ADC 通道 13 输入
28	GND	接地
29	ADC14	ADC 通道 14 输入
30	GND	接地
31	ADC15	ADC 通道 15 输入
32	GND	接地

表 2-6 和表 2-7 分别列出了连接器 J9 和 J17 的引脚定义，其中包含器件的所有数字输入和输出信号

**表 2-6. AFE11612EVM J9 引脚定义**

引脚编号	信号	说明
1	GND	接地
2	I <sup>2</sup> C/SPI	通信模式指示器位： 0 = I <sup>2</sup> C，1 = SPI
3	GND	接地
4	A2	I <sup>2</sup> C 地址位 2 (MSB)
5	GND	接地
6	SDO/A1	SPI 输出或 I <sup>2</sup> C 地址位 1
7	GND	接地
8	$\overline{\text{CS}}$ /A0	SPI 芯片选择或 I <sup>2</sup> C 地址位 0 (LSB)
9	GND	接地
10	SCLK/SCL	SPI 或 I <sup>2</sup> C 串行接口的时钟信号
11	GND	接地
12	SDI/SDA	SPI 输入或 I <sup>2</sup> C 数据线

**表 2-7. AFE11612EVM J17 引脚定义**

引脚编号	信号	说明
1	GND	接地
2	DAC-CLR-0	DAC 清除控制信号 0 (数字输入，低电平有效)。
3	GND	接地
4	$\overline{\text{CNVT}}$	外部 ADC 转换触发输入，低电平有效。
5	GND	接地
6	DAV	数据可用指示器，低电平有效输出
7	GND	接地
8	RESET	复位输入，低电平有效。
9	GND	接地
10	$\overline{\text{ALARM}}$	全局报警，开漏输出
11	GND	接地
12	DAC-CLR-1	DAC 清除控制信号 1 (数字输入，低电平有效)。

表 2-8 和表 2-9 分别列出了 J18 和 J19 接头的引脚定义，其中包含 AFE11612-SEP GPIO 信号。如果不需要远程温度传感器，则可在接头 J19 上将远程传感器通道 D1+、D1-、D2+ 和 D2- 配置为 GPIO。

**表 2-8. AFE11612EVM J18 引脚定义**

引脚编号	信号	说明
1	GND	接地
2	GPIO-3	通用 I/O (GPIO3)
3	GND	接地
4	GPIO-2	通用 I/O (GPIO2)
5	GND	接地
6	GPIO-1	通用 I/O (GPIO1)
7	GND	接地
8	GPIO-0	通用 I/O (GPIO0)

**表 2-9. AFE11612EVM J19 引脚定义**

引脚编号	信号	说明
1	GND	接地
2	D1+/GPIO-4	通用 I/O (GPIO4) 或远程温度传感器连接
3	GND	接地
4	D1 - /GPIO-5	通用 I/O (GPIO5) 或远程温度传感器连接
5	GND	接地
6	D2+/GPIO-6	通用 I/O (GPIO6) 或远程温度传感器连接
7	GND	接地
8	D2 - /GPIO-7	通用 I/O (GPIO7) 或远程温度传感器连接



## 3 软件

### 3.1 软件设置

本节介绍了 EVM 软件安装过程。

#### 3.1.1 操作系统

EVM 软件与 Windows™ 10 操作系统兼容。

#### 3.1.2 软件安装

在安装软件之前，请确保 AFE11612EVM 未连接到计算机。

该软件可以从 EVM 工具文件夹中下载。下载软件后，导航至下载文件夹，然后运行 AFE11612EVM 软件安装程序可执行文件。

启动 AFE11612EVM 软件后，系统会打开一个安装对话框窗口，提示用户选择安装目录。

图 3-1 展示了 *Destination Directory* 窗口。默认软件路径为：C:\Program Files (x86)\Texas Instruments\AFE11612EVM。

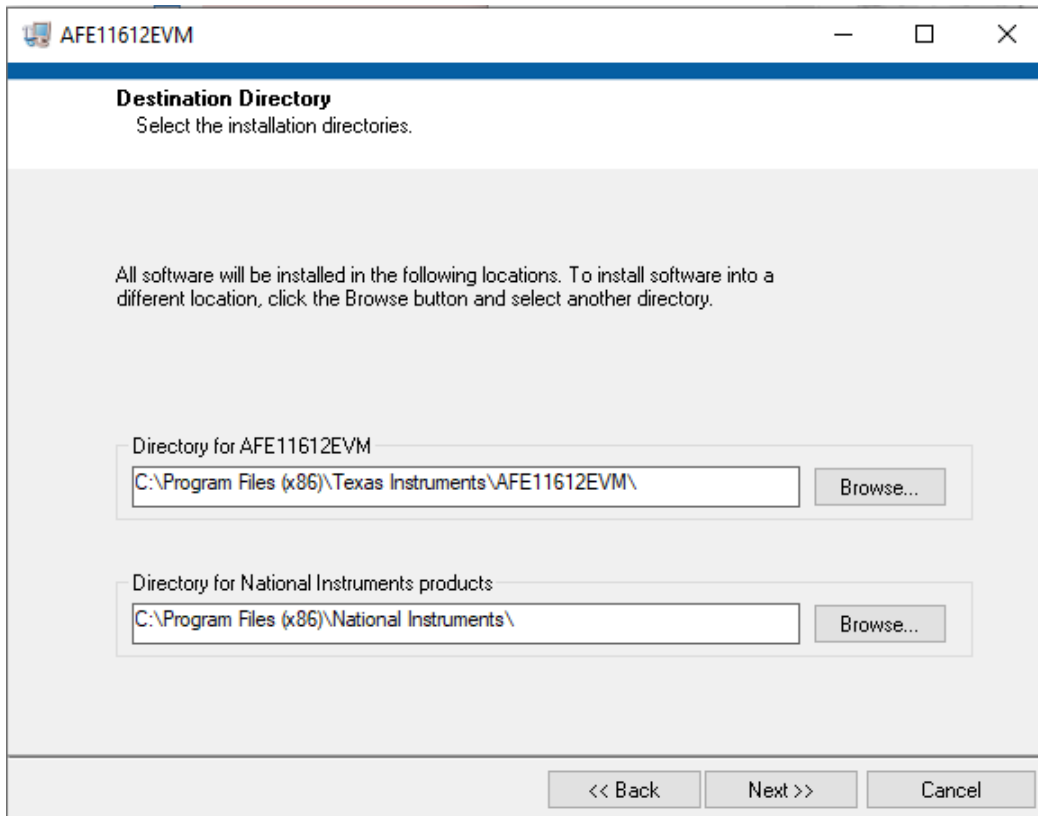


图 3-1. 软件安装路径

软件安装还会安装 FTDI USB 驱动程序，并自动将所需的 LabVIEW™ 软件文件和驱动程序复制到计算机。FTDI USB 驱动程序安装在由 AFE11612EVM 软件安装程序自动运行的第二个可执行文件中。图 3-2 展示了 AFE11612EVM 软件安装完成后自动启动的窗口。

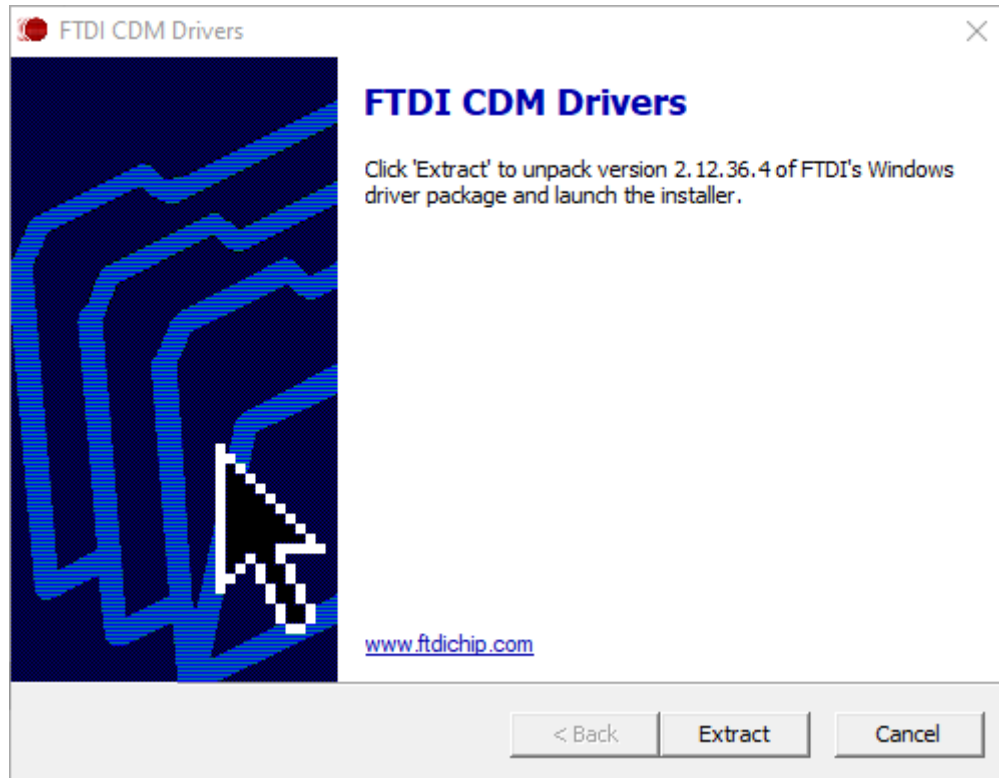


图 3-2. FTDI USB 驱动程序

## 3.2 软件说明

本节介绍 AFE11612EVM 软件的功能，并讨论了如何使用这些功能。该软件提供对所有 AFE11612-SEP 寄存器和功能的基本控制。

### 3.2.1 启动软件

要启动软件，请导航至 *Start* 菜单中的 Texas Instruments 文件夹，然后选择 *AFE11612EVM* 图标。

图 3-3 显示，如果正确连接了板载控制器，则屏幕底部的状态栏会显示 *CONNECTED*。如果控制器连接不正确或根本没有连接，则状态栏会显示 *DEMO*。如果在连接 EVM 时 GUI 未显示 *CONNECTED* 状态，请拔下 EVM 并重新连接，然后重新启动 GUI 软件。如果显示屏继续显示 *DEMO*，请取消选中 *Demo Mode* 复选框（请参阅节 3.2.2.1 的右上角）。

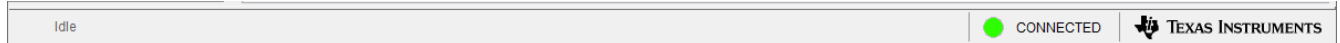


图 3-3. AFE11612EVM GUI 连接检测

当 GUI 启动时，会弹出 *Interface Settings* 窗口。图 3-4 展示了 *Interface Settings* 窗口。此窗口包含用于选择协议（SPI 或 I<sup>2</sup>C）的下拉菜单，如果选择了 I<sup>2</sup>C 协议，则为 I<sup>2</sup>C 器件地址。如果 GUI 在演示模式下启动，则不会弹出菜单。在这种情况下，取消选中 *Demo Mode* 复选框。如果必须再次更新界面，请切换 *Demo Mode* 复选框以使菜单重新出现。

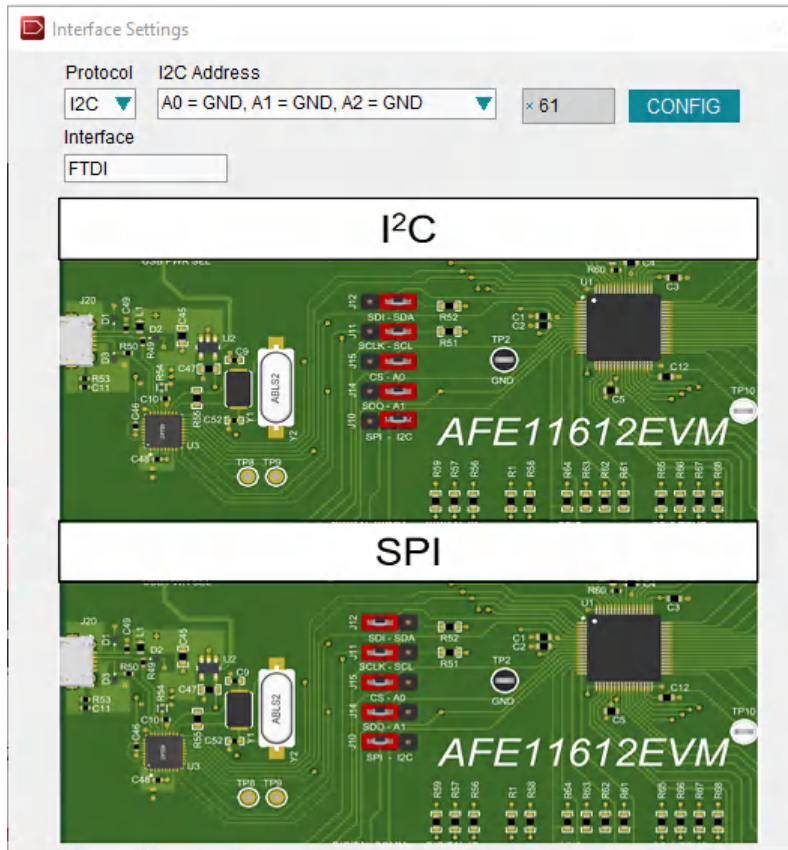


图 3-4. 接口设置

### 3.2.2 软件特性

AFE11612EVM GUI 包含可帮助使用 I<sup>2</sup>C 或 SPI 通信配置单个 AFE11612-SEP 器件的交互式功能。有几个 GUI 页面包含了这些功能，如以下小节所示。用户可以使用 GUI 最左侧的菜单栏在页面之间切换。菜单栏会显示 *High Level Configuration* 页面，其中包含 *DACs*、*ADCs*、*Alarms* 和 *GPIO + Temp* 子页面，以及 *Low Level Configuration* 页面。

在使用 GUI 之前，请参阅 [AFE11612-SEP 器件数据表](#) 以了解详细的编程说明。

#### 3.2.2.1 “High Level Configuration” 页面

图 3-5 展示了 *High Level Configuration* 页面，该页面提供了一个界面来快速配置相应 AFE11612-SEP 器件的参数和相关寄存器设置。*High Level Configuration* 页面包含 *DACs*、*ADCs*、*Alarms* 和 *GPIO + Temp* 子页面。

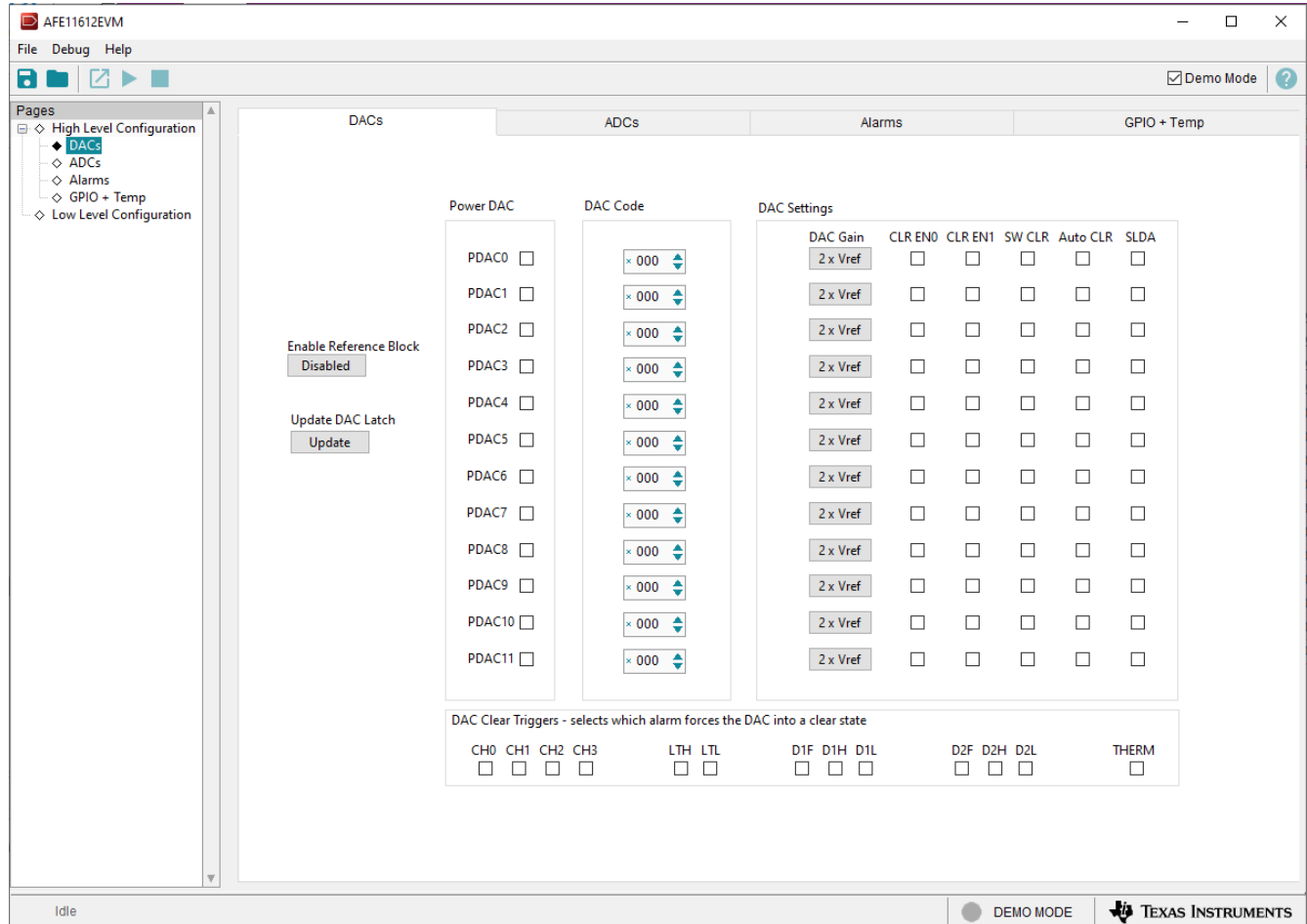


图 3-5. “High Level Configuration” 页面

### 3.2.2.1.1 “DACs”子页面

图 3-6 展示了“DACs”子页面。DAC 页面为用户提供了一个界面，用于观察和控制每个单独 DAC 通道可用的不同数据寄存器、模式和配置。AFE11612-SEP 包含 12 个分辨率为 12 位的 DAC。DAC 可与内部或外部基准一起使用。要启用每个 DAC 通道，请在 *Power DAC* 列中选中相应的复选框。

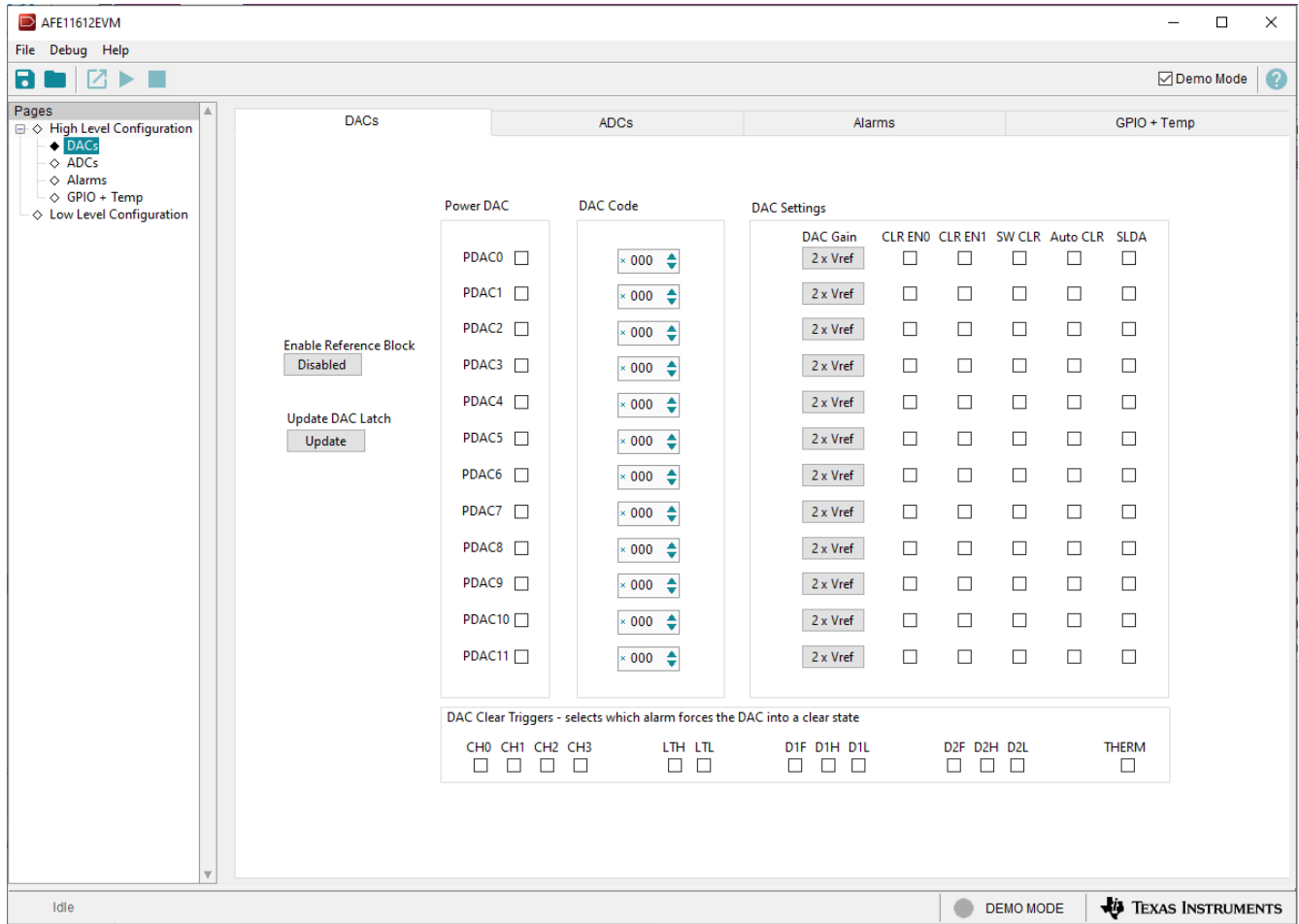


图 3-6. “DACs”子页面

### 3.2.2.1.2 “ADCs”子页面

图 3-7 展示了 ADCs 子页面。本页深入介绍了 16 通道 12 位 ADC AFE11612-SEP 的功能。ADC 块可配置为 16 个单端输入 (ADC0 到 ADC15) 或 2 个差分输入 (ADC0 到 ADC3) 加 12 个单端输入 (ADC4 到 ADC15)。当  $V_{REF}$  定义为 ADC 的基准电压输入时, 器件的模拟输入范围可选择为 0V 至  $V_{REF}$  (2.5V) 或 0V 至  $2 \times V_{REF}$  (5V)。

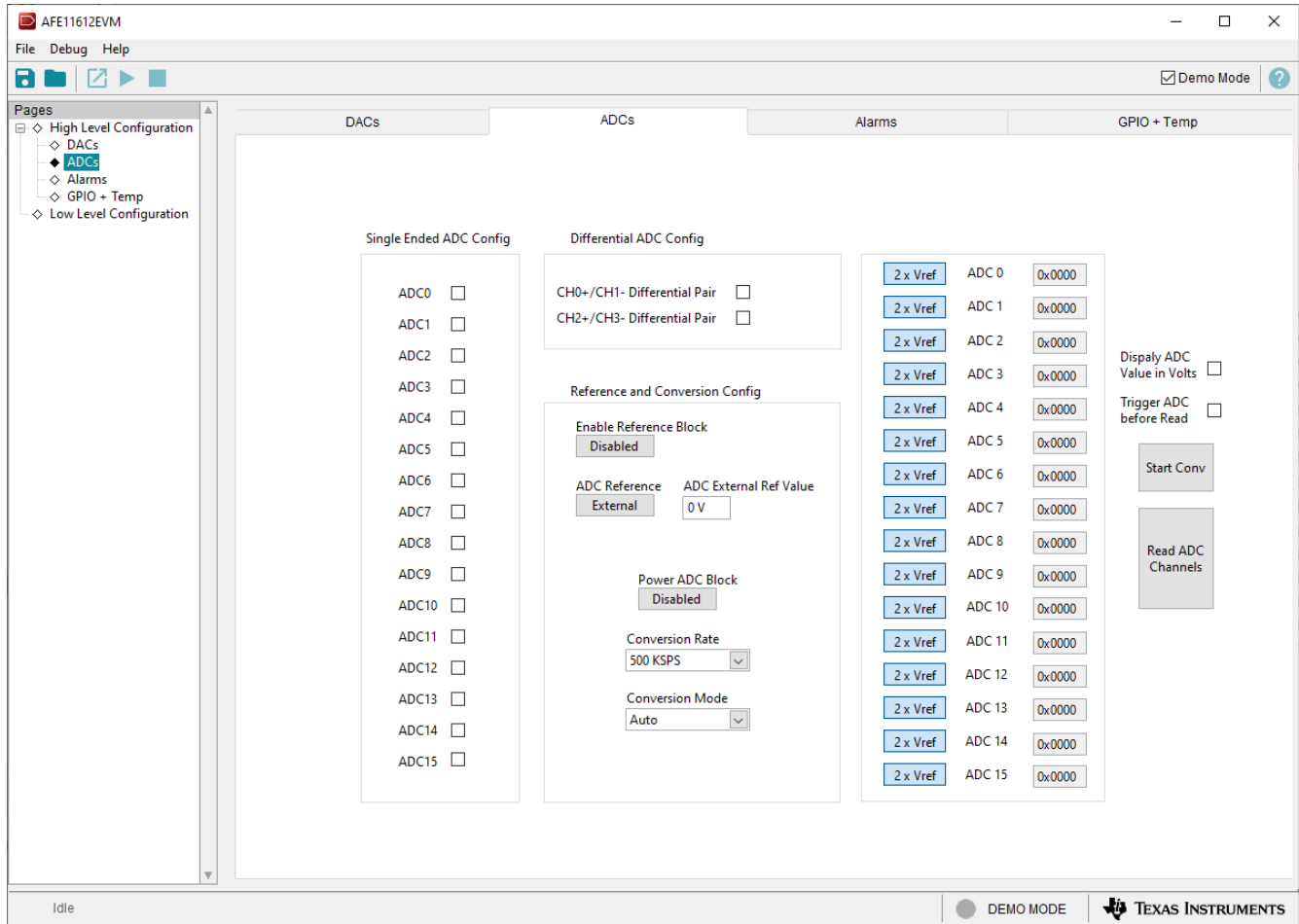


图 3-7. “ADCs”子页面

ADC 子页面中列出的大多数控件用于设置 ADC 配置寄存器。这些控件包括转换率和转换模式参数, 可通过相应的下拉菜单进行选择。转换模式可以是 *Auto* 或 *Direct*。在 “Direct” 模式下, ADC 通道寄存器中指定的模拟输入按顺序进行一次转换。在 “Auto” 模式下, 模拟输入按顺序反复转换。转换完成后, ADC 多路复用器返回到第一个通道并重复该过程。

ADC 还可以选择使用外部或内部基准。要启用外部基准, 请按下位于 *ADC Reference* 下的 **External** 按钮。如果未选择该按钮, 则启用内部基准。当选择外部基准时, *ADC External Ref Value* 字段用于输入值。当 *Display ADC Value in Volts* 复选框处于选中状态时, 此值用于计算以伏特为单位的 ADC 转换。

### 3.2.2.1.3 “Alarms” 子页面

图 3-8 展示了 Alarms 子页面。通过 Alarms 页面，用户可以查看和访问与常见可编程设置和警报相关的 AFE11612-SEP 寄存器位。

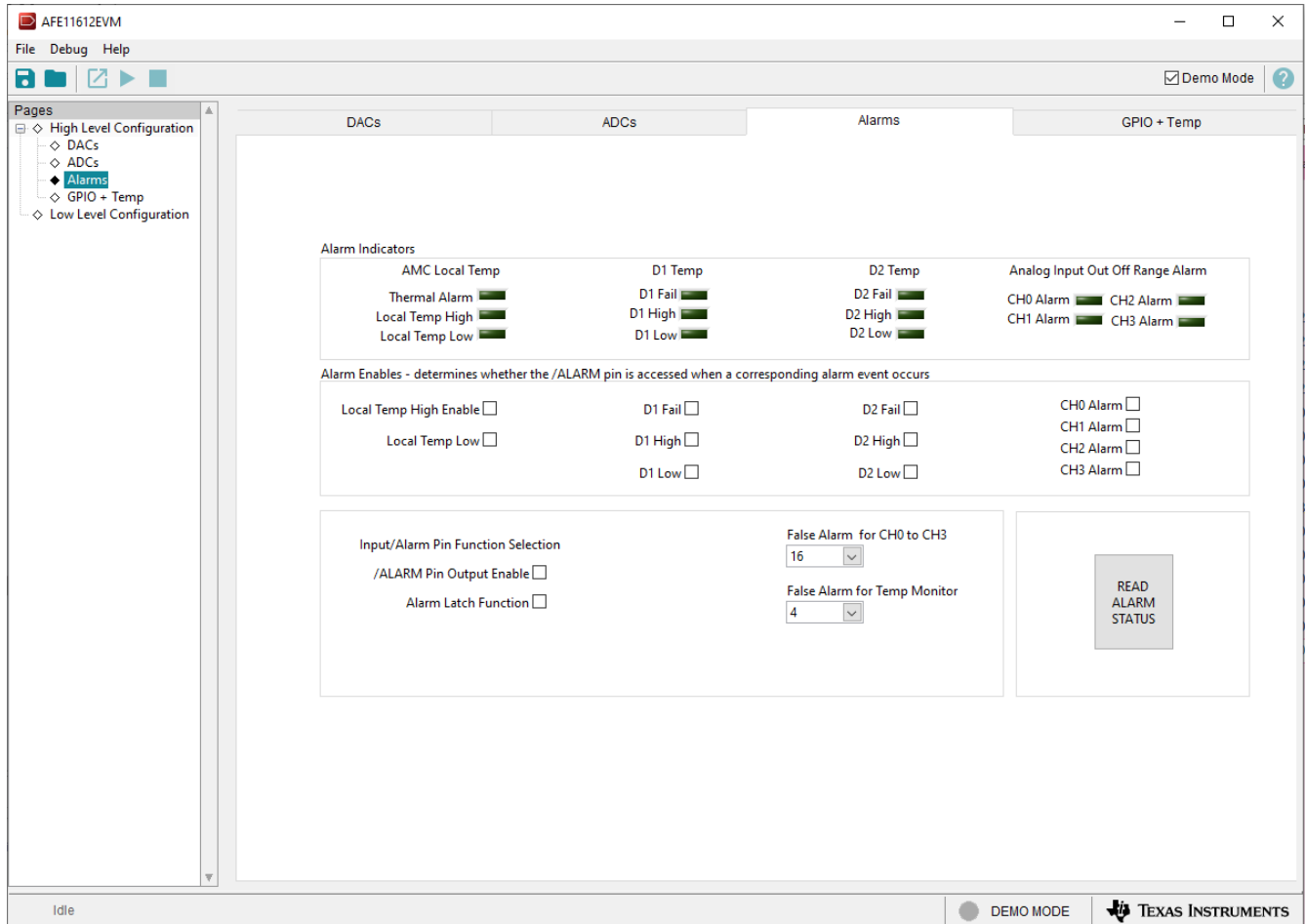


图 3-8. “Alarms” 子页面

还会显示每个警报的虚假警报保护设置。这些设置允许用户选择在警报被激活之前必须连续触发的数量。此外，GUI 左下角还包含一个复选框，用于启用或禁用警报引脚和警报锁存功能。

### 3.2.2.1.4 “GPIO + Temp” 子页面

图 3-9 展示了 GPIO + Temp 子页面。通过 GPIO + Temp 页面，用户可以查看和访问与三个温度监控功能相关的 AFE11612-SEP 寄存器。按下 **READ TEMP** 按钮以启用温度转换，并更新所有温度功能的温度值，以摄氏度 (°C) 和十六进制为单位。此外，可以通过调整相应的 *Hysteresis* 和 *nFactor* 值来修改这些功能。

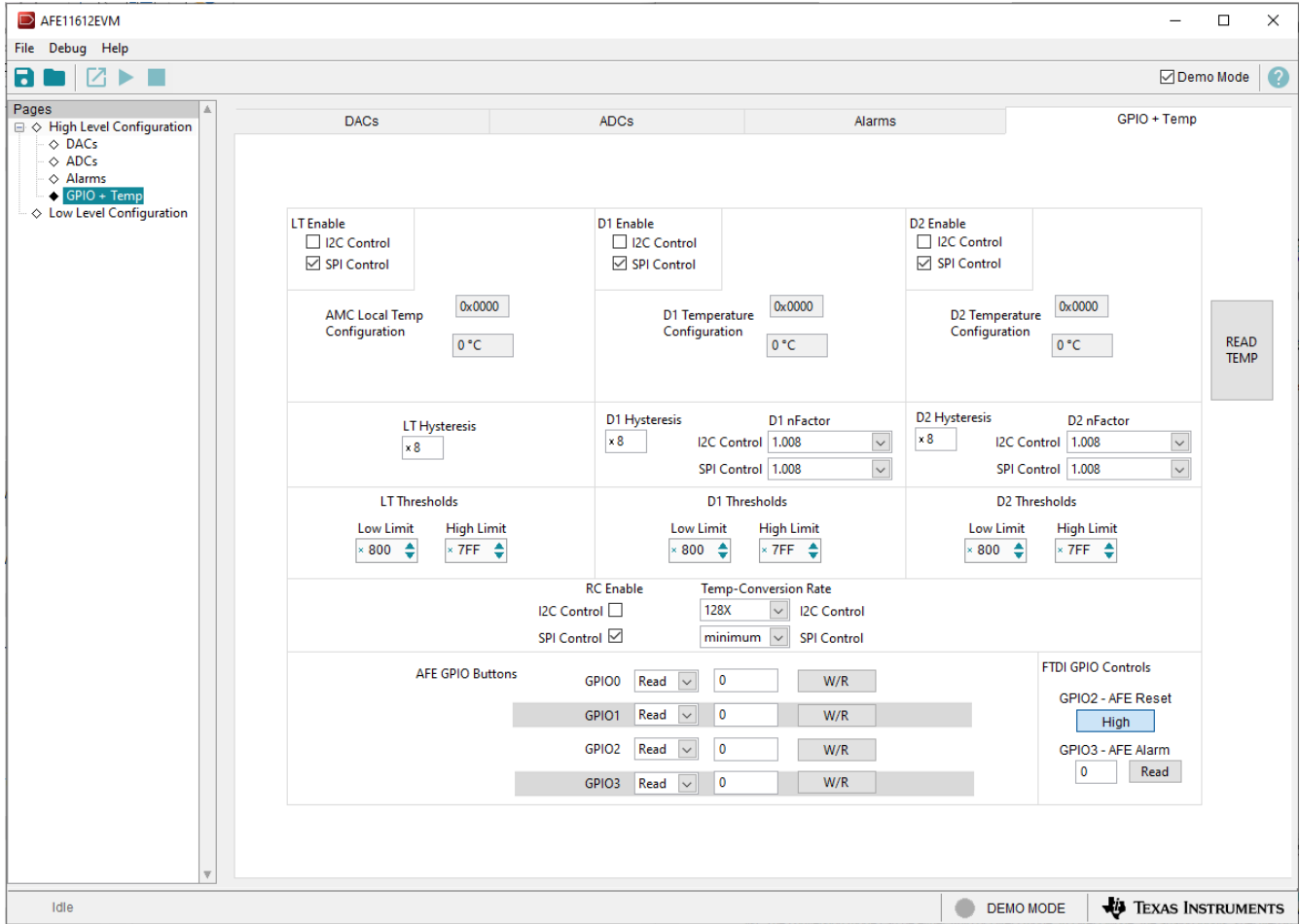


图 3-9. “GPIO + Temp” 子页面



### 3.2.2.2 “Low Level Configuration” 页面

图 3-10 展示了 *Low Level Configuration* 页面。此页面允许直接访问与相应器件寄存器的低级通信。在 *Register Map* 列表中选择 一个寄存器，以显示该寄存器中的值的说明，以及寄存器地址、默认值、大小和当前值的信息。通过在 GUI 的值列中输入值，即可将数据写入寄存器。

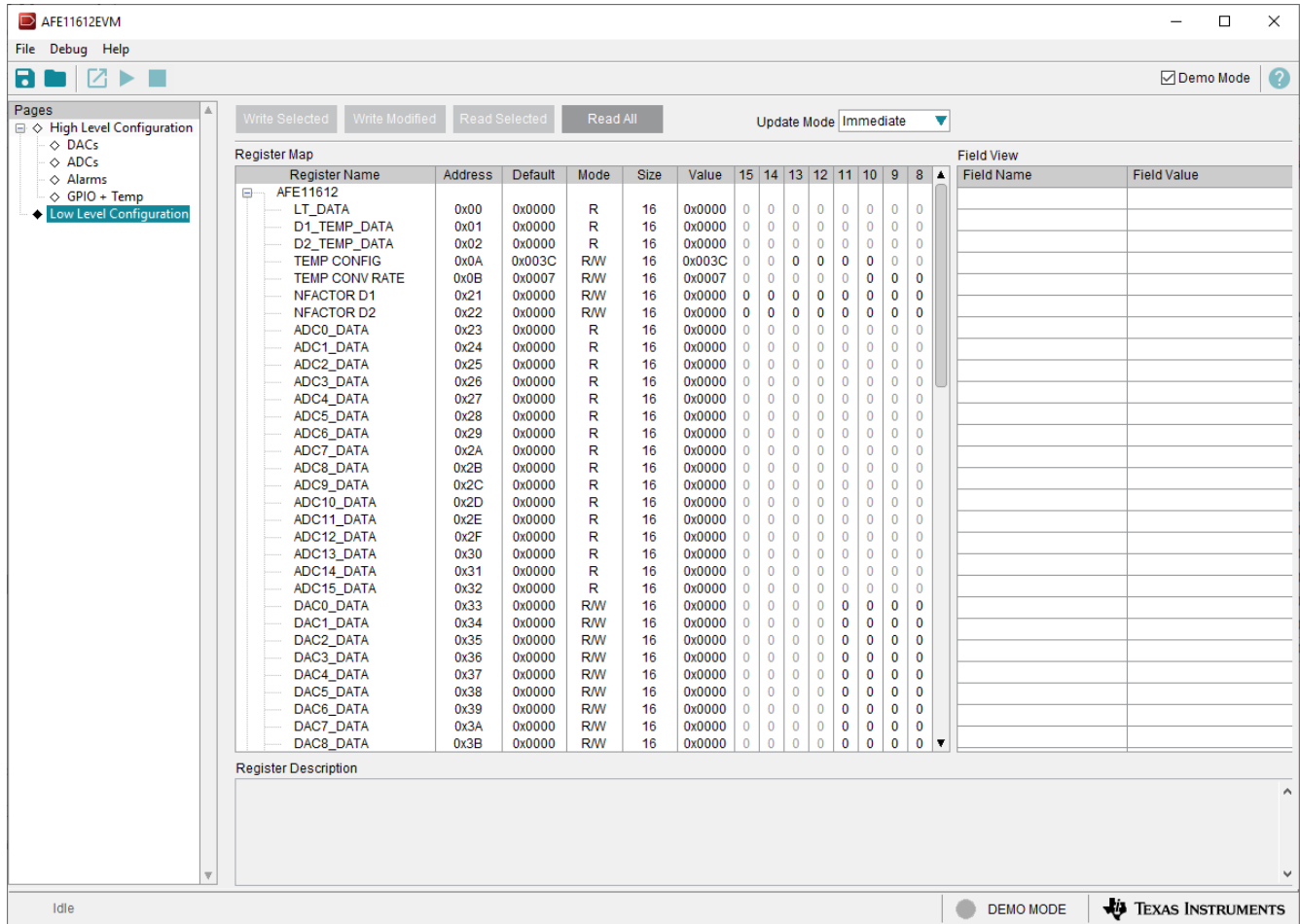


图 3-10. “Low Level Configuration” 页面

要在本地存储寄存器映射的值，请选择 *File* 下拉菜单下面的 *Save Configuration*。选择 *Open Configuration* 以调用和加载存储的配置文。

图 3-11 显示了 *Low Level Configuration* 页面上提供的四个配置按钮，用户可以通过这些按钮从器件寄存器读取以及写入器件寄存器：

- Write Selected
- Write Modified
- Read Selected
- Read All

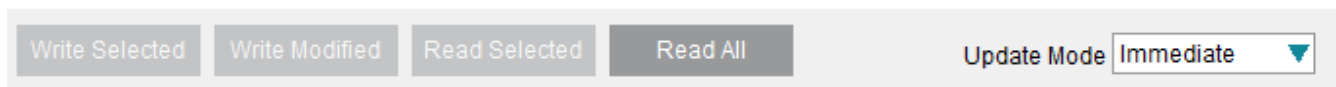


图 3-11. “Low Level Configuration” 页面选项

默认情况下，选择 *Immediate Update Mode* 以启动 *Low Level Configuration* 页面写入操作。仅当 *Update Mode* 设为 *Deferred* 时，才会启用 **Write Modified** 按钮。在此模式下，仅在按下 **Write Selected** 或 **Write Modified** 按钮时启动写入操作。

## 4 硬件设计文件

本节包含 AFE11612EVM 的原理图、印刷电路板 (PCB) 布局图和完整的物料清单。可选元件在原理图上显示为不填充 (DNP)，且 BOM 中的数量为零。

### 4.1 原理图

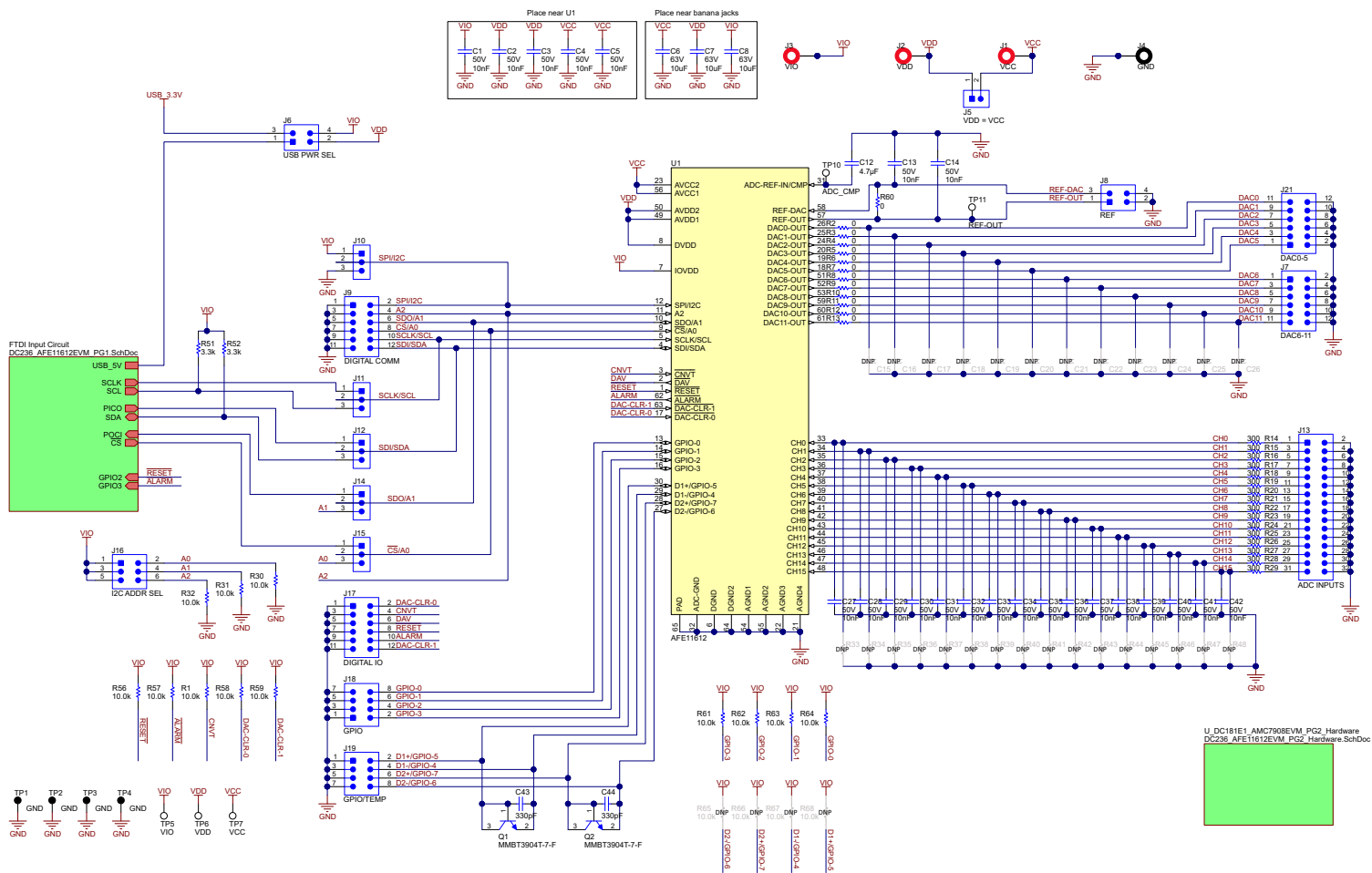


图 4-1. AFE11612EVM 原理图第 1 页

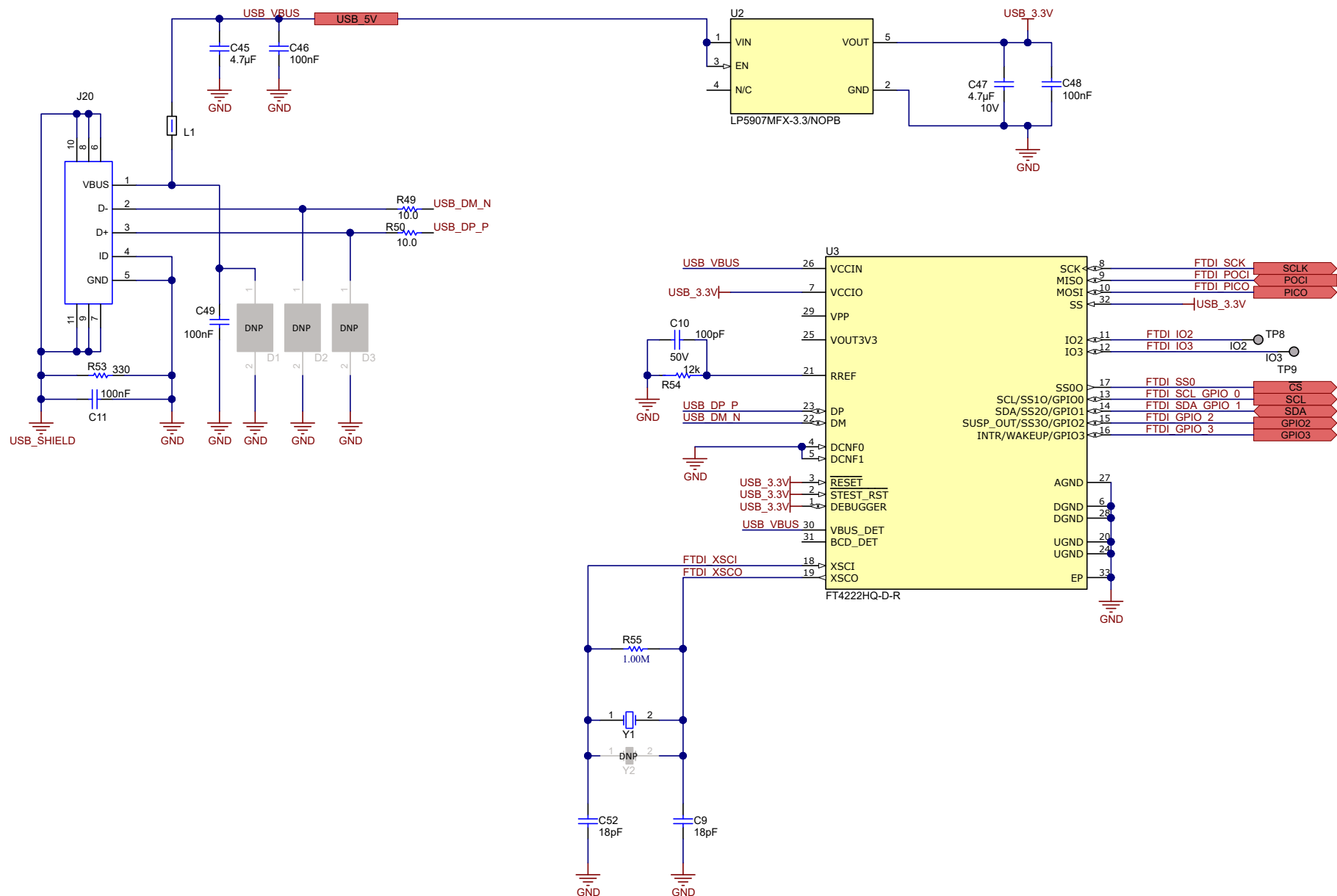


图 4-2. AFE11612EVM 原理图第 2 页

## 4.2 PCB 布局

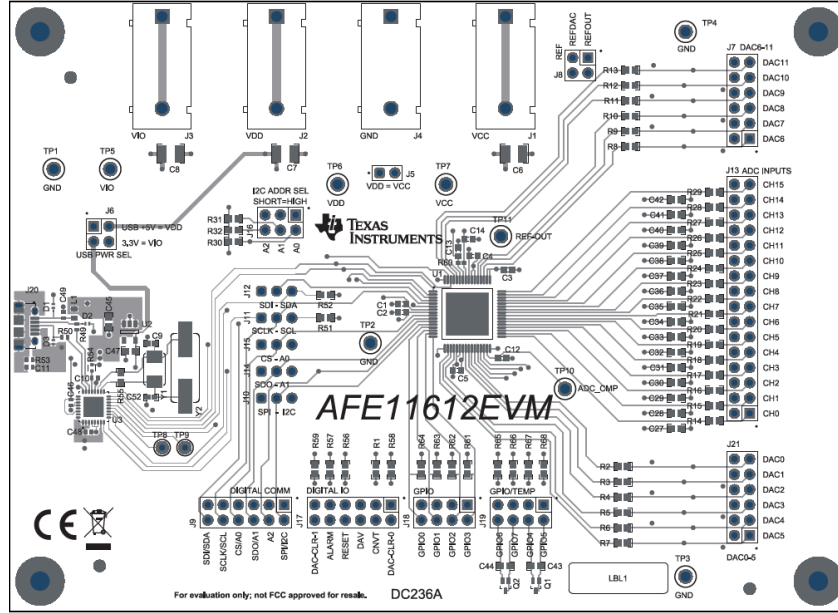


图 4-3. AFE11612EVM PCB 元件布局 - 顶层

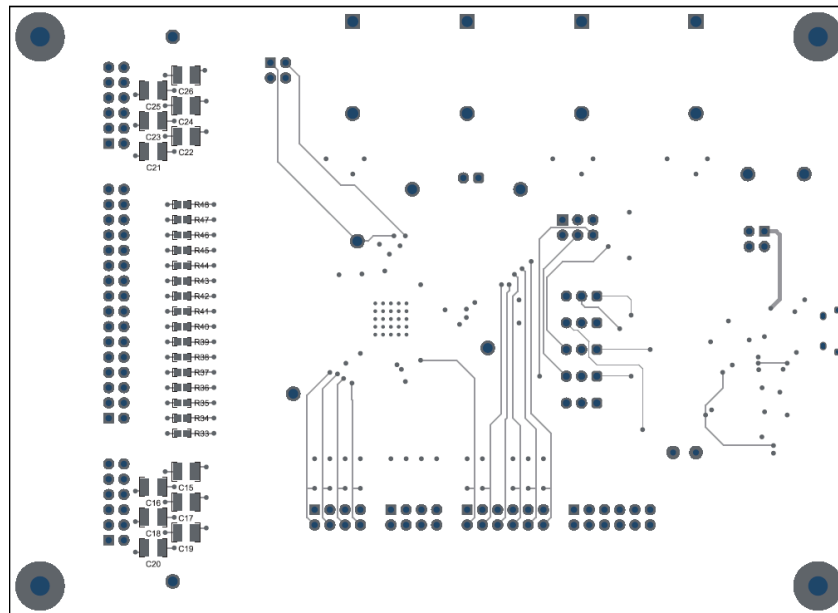


图 4-4. AFE11612EVM PCB 元件布局 - 底层

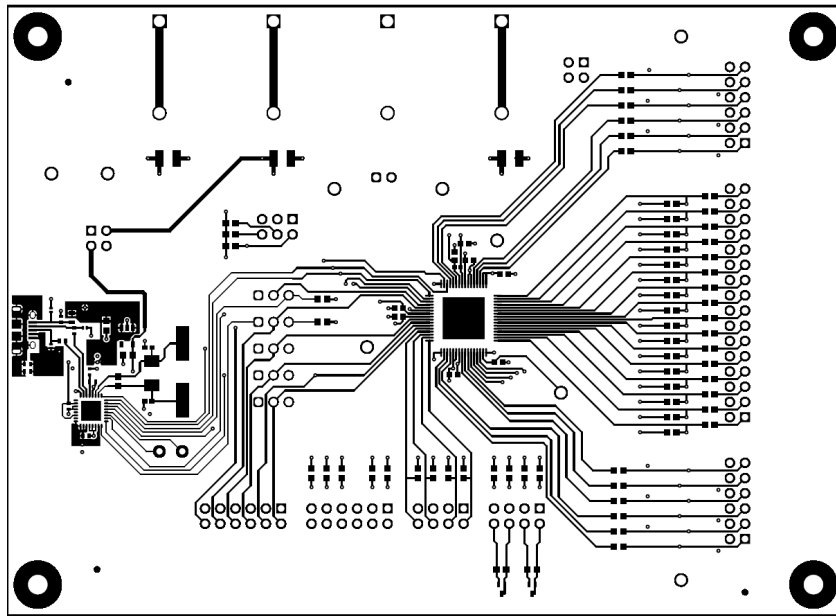


图 4-5. AFE11612EVM PCB 布线 - 顶层

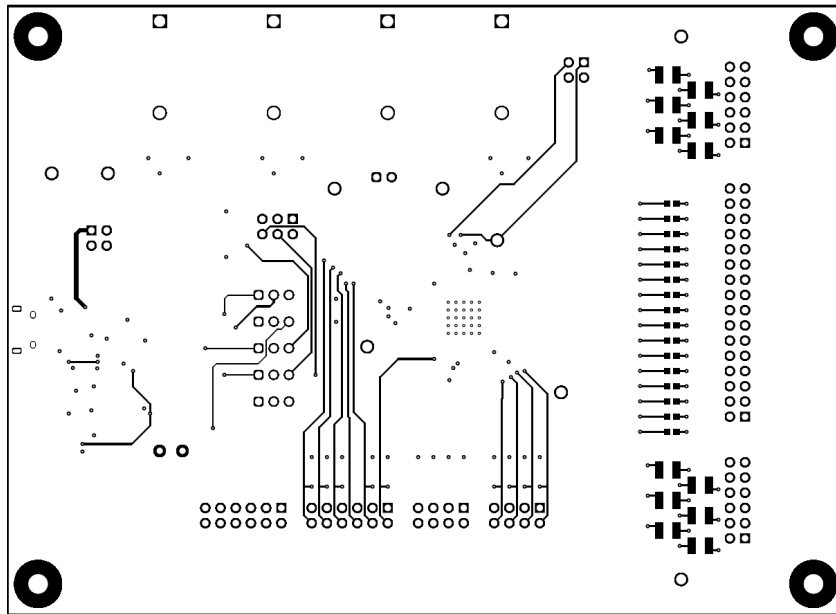


图 4-6. AFE11612EVM PCB 布线 - 底层

### 4.3 物料清单

表 4-1. AFE11612EVM 物料清单

位号	数量	值	说明	封装参考	器件型号	制造商
!PCB	1		印刷电路板		DC236	不限
C1、C2、C3、C4、C5、C13、C14、C27、C28、C29、C30、C31、C32、C33、C34、C35、C36、C37、C38、C39、C40、C41、C42	23	0.01μF	电容, 陶瓷, 0.01μF, 50V, +/-10%, X7R, 0603	0603	885012206089	Würth Elektronik
C6、C7、C8	3	10μF	电容器, 陶瓷, 10μF, 63V, +/-20%, X7R, 1210	1210	GRM32ER71J106KA12L	MuRata
C9、C52	2	18pF	电容, 陶瓷, 18pF, 50V, +/-5%, COG/NP0, 0402	0402	GRM1555C1H180JA01D	MuRata
C10	1	100pF	电容, 陶瓷, 100pF, 50V, +/-10%, X7R, 0402	0402	885012205055	Würth Elektronik
C11、C46、C48、C49	4	0.1μF	电容器, 陶瓷, 0.1μF, 25V, ±10%, X7R, 0402	0402	CC0402KRX7R8BB104	Yageo
C12、C45、C47	3	4.7μF	电容器, 陶瓷, 4.7μF, 10V, ±20%, X7R, 0603	0603	GRM188Z71A475ME15D	MuRata
C43、C44	2	330pF	电容器, 陶瓷, 330pF, 100V, ±10%, X7R, 0603	0603	GRM188R72A331KA01D	MuRata
FID1、FID2、FID3	3		基准标记。没有需要购买或安装的元件。	不适用	不适用	不适用
H1、H2、H3、H4	4		机械螺钉, 圆头, #4-40 x 1/4, 尼龙, 飞利浦盘形头	螺钉	NY PMS 440 0025 PH	B&F Fastener Supply
H5、H6、H7、H8	4		六角螺柱, 0.5"L #4-40 尼龙	螺柱	1902C	Keystone
J1、J2、J3	3		标准香蕉插孔, 绝缘, 10A, 红色	571-0500	571-0500	DEM Manufacturing
J4	1		标准香蕉插孔, 绝缘, 10A, 黑色	571-0100	571-0100	DEM Manufacturing
J5	1		接头, 100mil, 2x1, 金, TH	2x1 接头	TSW-102-07-G-S	Samtec
J6、J8	2		接头, 100mil, 2x2, 金, TH	2x2 接头	TSW-102-07-G-D	Samtec
J7、J9、J17、J21	4		接头, 100mil, 6x2, 金, TH	6x2 接头	TSW-106-07-G-S	Samtec
J10、J11、J12、J14、J15	5		接头, 2.54mm, 3x1, 金, TH	接头, 2.54mm, 3x1, TH	61300311121	Würth Elektronik
J13	1		接头, 100mil, 16x2, 金, TH	16x2 接头	TSW-116-07-G-D	Samtec
J16	1		接头, 100mil, 3x2, 金, TH	3x2 接头	TSW-103-07-G-D	Samtec
J18、J19	2		接头, 100mil, 4x2, 金, TH	4x2 接头	TSW-104-07-G-D	Samtec
J20	1		插座, USB 2.0, Micro-USB Type B, R/A, SMT	USB-micro B USB 2.0, 0.65mm, 5 Pos, R/A, SMT	10118194-0001LF	FCI
L1	1	600 Ω	铁氧体磁珠, 600 Ω (100MHz 时), 1A, 0603	0603	782633601	Würth Elektronik
LBL1	1		热转印打印标签, 0.650" (宽) x 0.200" (高) - 10,000/卷	PCB 标签, 0.650 x 0.200 英寸	THT-14-423-10	Brady
Q1、Q2	2	40V	晶体管, NPN, 40V, 0.2A, SOT-523	SOT-523	MMBT3904T-7-F	Diodes Inc.

**表 4-1. AFE11612EVM 物料清单 (续)**

位号	数量	值	说明	封装参考	器件型号	制造商
R1、R14、R15、R16、R17、R18、R19、R20、R21、R22、R23、R24、R25、R26、R27、R28、R29、R30、R31、R32、R56、R57、R58、R59、R61、R62、R63、R64	28	10k $\Omega$	电阻, 10.0k $\Omega$ , 1%, 0.1W, 0603	0603	ERJ-3EKF1002V	Panasonic
R2、R3、R4、R5、R6、R7、R8、R9、R10、R11、R12、R13	12	0 $\Omega$	电阻, 0, 5%, 0.1W, AEC-Q200 0 级, 0603	0603	CRCW06030000Z0EA	Vishay-Dale
R49、R50	2	10 $\Omega$	电阻, 10, 1%, 0.063W, AEC-Q200 0 级, 0402	0402	RMCF0402JT10R0	Stackpole Electronics Inc
R51、R52	2	3.3k $\Omega$	电阻, 3.3k, 5%, 0.1W, 0603	0603	RC0603JR-073K3L	Yageo
R53	1	330 $\Omega$	电阻, 330, 1%, 0.1W, AEC-Q200 0 级, 0402	0402	ERJ-2RKF3300X	Panasonic
R54	1		12k $\Omega$ $\pm$ 1% 0.1W, 1/10W 片上电阻 0402 (1005 公制), 汽车 AEC-Q200 厚膜	0402	ERJ-2RKF1202X	Panasonic ECG
R55	1	1M $\Omega$	电阻, 1.00M, 0.5%, 0.1W, AEC-Q200 0 级, 0603	0603	CRCW06031M00DHEAP	Vishay-Dale
R60	1	0	电阻, 0, 5%, 0.1W, AEC-Q200 0 级, 0402	0402	ERJ-2GE0R00X	Panasonic
SH-J1、SH-J2、SH-J3、SH-J4、SH-J5、SH-J6	6		分流器, 2.54mm, 金, 红色	分流器, 2.54mm, 红色	60900213521	Würth Elektronik
TP1、TP2、TP3、TP4	4		测试点, 紧凑型, 黑色, TH	黑色紧凑型测试点	5006	Keystone Electronics
TP5、TP6、TP7、TP10、TP11	5		测试点, 紧凑型, 白色, TH	白色紧凑型测试点	5007	Keystone Electronics
U1	1		具有多通道 ADC、DAC 和温度传感器的 12 位模拟监视和控制解决方案, RGC0064A (VQFN-64)	RGC0064A	AFE11612	德州仪器 (TI)
U2	1		250mA 超低噪声、低 IQ LDO, DBV0005A (SOT-23-5)	DBV0005A	LP5907MFX-3.3/NOPB	德州仪器 (TI)
U3	1		USB 桥接器、USB 转 I <sup>2</sup> C/SPI USB 2.0 I <sup>2</sup> C、SPI 接口 32-VQFN (5x5)	VQFN32	FT4222HQ-D-R	FTDI
Y1	1		晶振, 12MHz, 18pF, SMD	ABM3	ABLS2-12.000MHZ-B2-T	Abracon Corporation
C15、C16、C17、C18、C19、C20、C21、C22、C23、C24、C25、C26	0	10 $\mu$ F	电容器, 陶瓷, 10 $\mu$ F, 63V, +/-10%, X7R, 1210	1210	GRM32ER71J106KA12L	MuRata
D1、D2、D3	0		具有 10pF 电容、击穿电压为 9V、采用 0402 封装的单通道 ESD, DPY0002A (X1SON-2)	DPY002A		德州仪器 (TI)
R33、R34、R35、R36、R37、R38、R39、R40、R41、R42、R43、R44、R45、R46、R47、R48、R65、R66、R67、R68	0	10k $\Omega$	电阻, 10.0k, 1%, 0.1W, 0603	0603	ERJ-3EKF1002V	Panasonic
Y2	0		晶体, 12MHz, 30ppm, 18pF, SMD	11.4mm x 4.7mm	ABLS2-12.000MHZ-D4Y-T	Abracon Corporation



## 5 其他信息

### 5.1 商标

Windows™ is a trademark of Microsoft Corporation.

LabVIEW™ is a trademark of National Instruments.

所有商标均为其各自所有者的财产。

## 6 德州仪器 (TI) 相关文档

以下文档提供了有关 AFE11612EVM 组装中使用的德州仪器 (TI) 集成电路的信息。本用户指南可从 TI 网站上获得，文献编号为 SLAU892。附加到文献编号的任何字母对应于撰写本文档时已有的最新文档修订版。较新的修订版可从 TI 网站 [www.ti.com](http://www.ti.com) 获得，也可以致电德州仪器 (TI) 文献响应中心 ( 电话为 (800) 477-8924 ) 或产品信息中心 ( 电话为 (972) 644-5580 )。订购时，可通过文档标题或文献编号识别文档。

表 6-1. 相关文档

文档	文献编号
<a href="#">AFE11612-SEP</a> 产品页面	<a href="#">SLASF76</a>

## 7 修订历史记录

注：以前版本的页码可能与当前版本的页码不同

Changes from Revision * (March 2023) to Revision A (June 2024)	Page
• 添加了 <i>规格</i> 部分.....	<a href="#">2</a>
• 添加了 <i>器件信息</i> 部分.....	<a href="#">2</a>
• 更新了 <i>AFE11612EVM J18</i> 引脚定义表.....	<a href="#">5</a>

## 重要声明和免责声明

TI“按原样”提供技术和可靠性数据（包括数据表）、设计资源（包括参考设计）、应用或其他设计建议、网络工具、安全信息和其他资源，不保证没有瑕疵且不做任何明示或暗示的担保，包括但不限于对适销性、某特定用途方面的适用性或不侵犯任何第三方知识产权的暗示担保。

这些资源可供使用 TI 产品进行设计的熟练开发人员使用。您将自行承担以下全部责任：(1) 针对您的应用选择合适的 TI 产品，(2) 设计、验证并测试您的应用，(3) 确保您的应用满足相应标准以及任何其他功能安全、信息安全、监管或其他要求。

这些资源如有变更，恕不另行通知。TI 授权您仅可将这些资源用于研发本资源所述的 TI 产品的应用。严禁对这些资源进行其他复制或展示。您无权使用任何其他 TI 知识产权或任何第三方知识产权。您应全额赔偿因在这些资源的使用中对 TI 及其代表造成的任何索赔、损害、成本、损失和债务，TI 对此概不负责。

TI 提供的产品受 [TI 的销售条款](#) 或 [ti.com](#) 上其他适用条款/TI 产品随附的其他适用条款的约束。TI 提供这些资源并不会扩展或以其他方式更改 TI 针对 TI 产品发布的适用的担保或担保免责声明。

TI 反对并拒绝您可能提出的任何其他或不同的条款。

邮寄地址：Texas Instruments, Post Office Box 655303, Dallas, Texas 75265

Copyright © 2024，德州仪器 (TI) 公司