

摘要

本用户指南介绍了 TI 的 TPS6287x-Q1 器件评估模块 (EVM) 的特性、运行和使用情况。TPS62876EVM-198 旨在帮助用户轻松评估和测试 TPS62876-Q1 降压转换器的运行情况和功能。TPS62876EVM-198 可用于评估 TPS62874-Q1、TPS62875-Q1、TPS62876-Q1 和 TPS62877-Q1。该 EVM 可将 2.7V 至 6.0V 的输入电压转换为 0.75V 稳压输出电压。TPS62876EVM-198 的输出电流可高达 25A。本用户指南包括硬件设置说明、印刷电路板 (PCB) 布局、原理图和物料清单 (BOM)。

内容

1 警告和注意事项.....	2
2 引言.....	3
3 设置.....	4
4 TPS62876EVM-198 测试结果.....	4
5 电路板布局.....	4
6 原理图和物料清单.....	6

插图清单

图 5-1. 顶部丝网.....	5
图 5-2. 顶层.....	5
图 5-3. 第 2 层.....	5
图 5-4. 第 3 层.....	5
图 5-5. 第 4 层.....	5
图 5-6. 第 5 层.....	5
图 5-7. 第 6 层.....	6
图 5-8. 第 7 层.....	6
图 5-9. 底层.....	6
图 6-1. TPS62876EVM-198 原理图.....	7

表格清单

表 2-1. 性能规格汇总.....	3
表 6-1. TPS62876EVM-198 BOM.....	8

商标

所有商标均为其各自所有者的财产。

1 警告和注意事项



注意

注意表面高温。
接触可能会导致烫伤。
请勿触摸！

2 引言

TPS62876-Q1 器件是一款高频同步降压转换器，经优化具有小解决方案尺寸和高效率等特性。该器件主要用于宽输出电流范围内的高效降压转换。该转换器在中高负载条件下以 PWM 模式运行，并在轻负载时自动进入省电模式运行，从而在整个负载电流范围内保持高效率。该器件采用 24 引脚 4.05mm × 3.05mm VQFN 封装。

2.1 性能规格

表 2-1 提供了 TPS62876EVM-198 性能规格的汇总。

表 2-1. 性能规格汇总

规格		测试条件：	最小值	典型值	最大值	单位
输入电压			2.7		6.0	V
输出电压设定点				0.75		V
输出电流	TPS62876EVM-198		0		25.0	A

2.2 更改

此 EVM 的印刷电路板 (PCB) 旨在适应此集成电路 (IC) 的不同输出电流版本。在 EVM 上，可以添加额外的输出电容器，更改默认输出电压，以及修改开关频率。

2.2.1 输入和输出电容器

此模块为额外输入电容器和额外输出电容器提供了空间。这些电容器不是正常运行所必需的，但可用于减少输入和输出电压纹波并提高负载瞬态响应。为确保正常运行，总输出电容必须保持在 [TPS62876-Q1 汽车类低输入电压 25A 可堆叠同步降压转换器](#) 数据表中描述的推荐范围内。

2.2.2 输出电压设置

U1 的输出电压默认设置为 0.75V。可以使用合适的电阻 R5 和 R6 值来设置其他默认电压。在运行期间，可以使用 I²C 接口更改输出电压。更多详细信息，请参阅 [TPS62876-Q1 汽车类低输入电压 25A 可堆叠同步降压转换器](#) 数据表。

2.2.3 控制环路补偿

C46、C47 和 R1 用于补偿控制环路。如果更改了输出电容器，则可能需要调整补偿网络中的元件值。更多详细信息，请参阅 [TPS62876-Q1 汽车类低输入电压 25A 可堆叠同步降压转换器](#) 数据表。

2.2.4 开关频率设置

开关频率默认设置为 2.25MHz。通过更改 R3 和 R4 的值，可以更改默认开关频率。更多详细信息，请参阅 [TPS62876-Q1 汽车类低输入电压 25A 可堆叠同步降压转换器](#) 数据表。

2.2.5 I²C 接口

可通过 I²C 接口控制输出电压、输出电压斜坡时间、软启动时间和各种控制特性。还可以获取 IC 状态信息。更多详细信息，请参阅 [TPS62876-Q1 汽车类低输入电压 25A 可堆叠同步降压转换器](#) 数据表。

3 设置

本节介绍了如何正确使用 TPS62876EVM-198。

3.1 连接器说明

MH1 - VIN	从 EVM 输入电源的正输入电压连接
J1-1 - VINsense、J1-2 - GNDsense	输入电压检测连接，测量此处的输入电压。
MH2 - GND	从 EVM 输入电源的输入返回连接
MH3 - VOUT	正输出电压连接
J8-1 - VOUTsense、J8-2 - GNDsense	输出电压检测连接，测量此处的输出电压。
MH4 - GND	输出返回连接
J3 - EN	EN 引脚跳线。使提供的跳线跨接 ON 和 EN 以开启 IC。使用跳线跨接 OFF 和 EN，以便关闭 IC。
J4 - MODE/SYNC	MODE/SYNC 引脚跳线。使供应的跳线跨接 VIN 和 MODE/SYNC，以迫使器件在所有负载电流下以固定频率 PWM 运行。使跳线跨接 MODE/SYNC 和 GND 以启用省电模式。将时钟信号连接到以 GND 为参考的 MODE/SYNC，以使开关频率与时钟信号同步。
J5 - PG	PG 输出位于该接头的引脚 1 上，在引脚 2 上 轻松接地。
J7 - SYNC_OUT	在 SYNC_OUT 输出端，引脚 1 提供开关频率，引脚 2 方便接地。
J6 - I2C	配置为与 USB2ANY 接口结合使用的 I ² C 连接。

3.2 硬件设置

要运行该 EVM，请按照[连接器说明](#)中所述将跳线 J3 和 J4 设置到所需位置。将输入电源连接到 VIN 和 GND 之间的 MH1 和 MH2，并将负载连接到 VOUT 和 GND 之间的 MH3 和 MH4。

为了评估 I²C 特性，可以将一个 [USB2ANY](#) 接口连接到 J6。对于此接口，可从此[处](#)获取软件 GUI。

4 TPS62876EVM-198 测试结果

TPS62876EVM-198 用于测试 TPS62876-Q1 数据表中的典型特性数据。请参阅 [TPS62876-Q1 汽车类低输入电压 25A 可堆叠同步降压转换器](#) 数据表，了解此 EVM 的性能。

5 电路板布局

本节介绍了 TPS62876EVM-198 电路板布局布线。光绘文件可在 [TPS62876EVM-198](#) 工具页面找到。

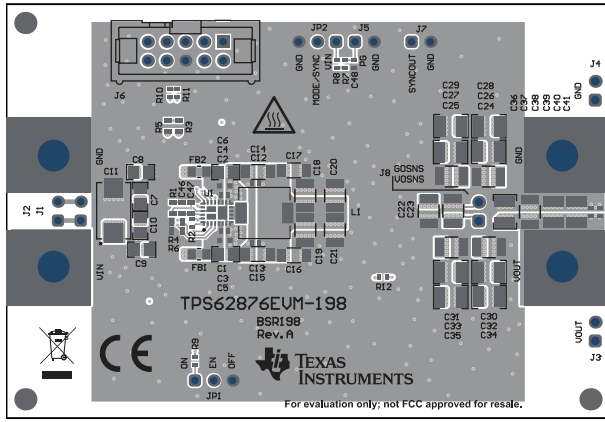


图 5-1. 顶部丝网

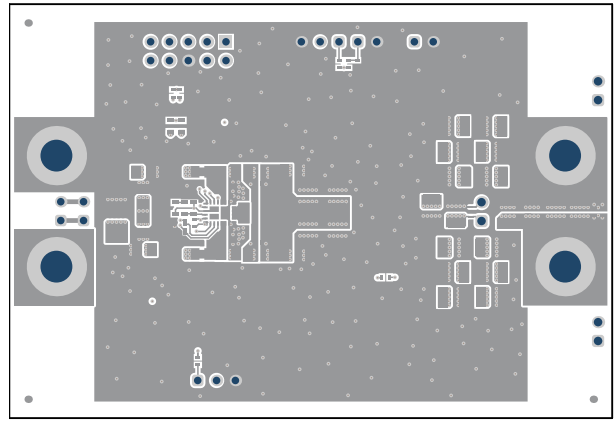


图 5-2. 顶层

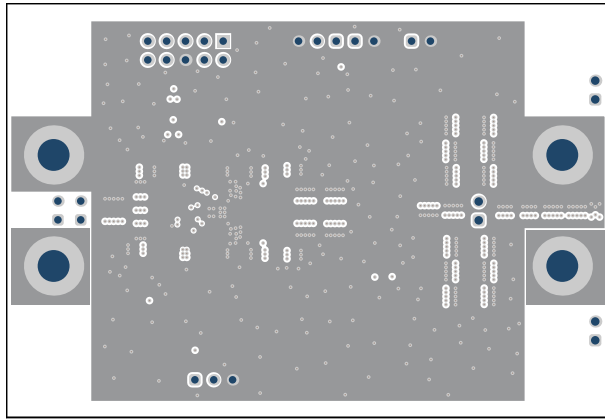


图 5-3. 第 2 层

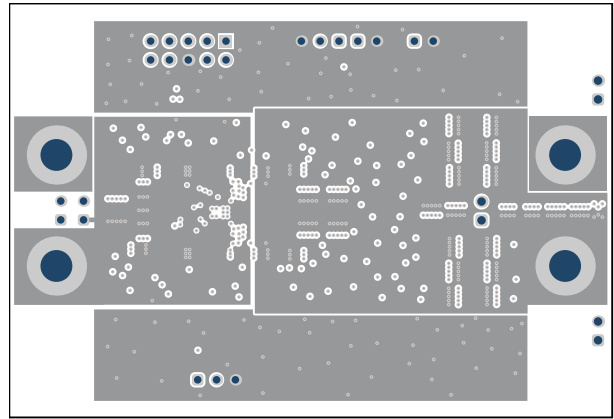


图 5-4. 第 3 层

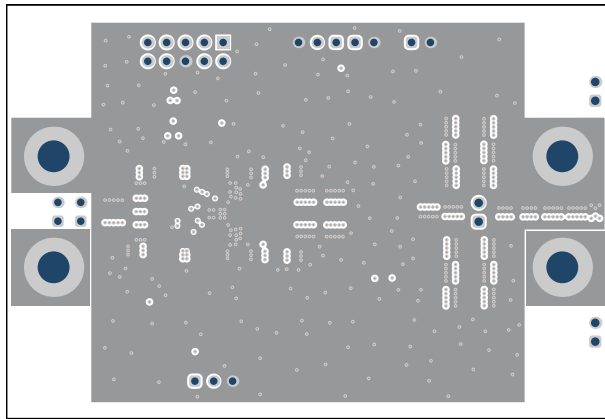


图 5-5. 第 4 层

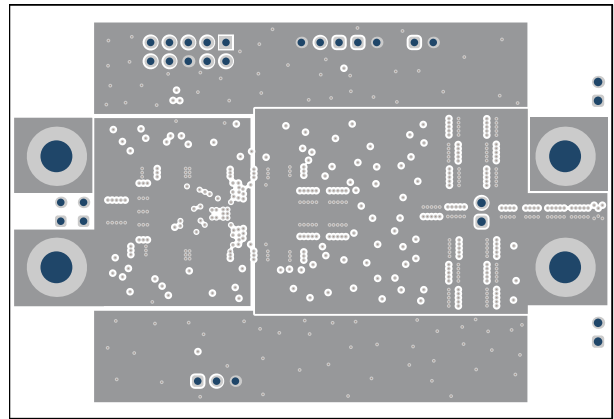


图 5-6. 第 5 层

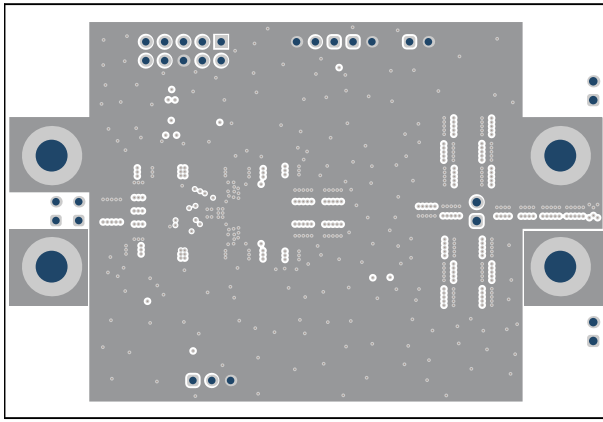


图 5-7. 第 6 层

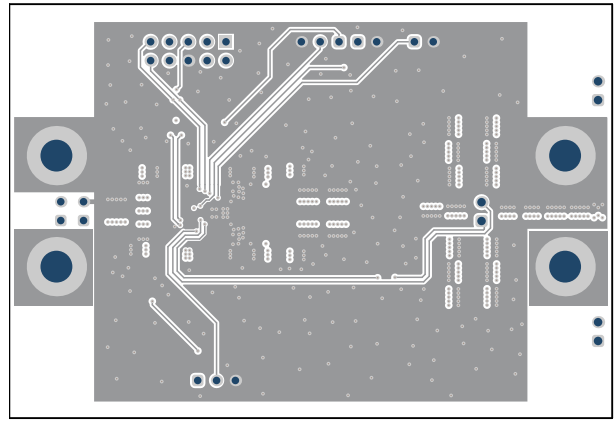


图 5-8. 第 7 层

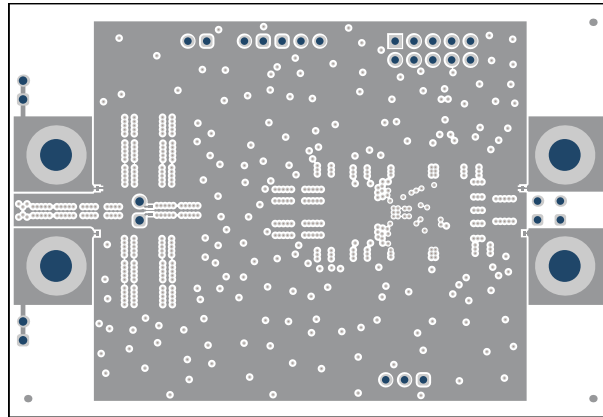


图 5-9. 底层

6 原理图和物料清单

本节介绍了 TPS62876EVM-198 原理图和物料清单。

6.1 原理图

图 6-1 展示了 TPS62876EVM-198 的原理图。

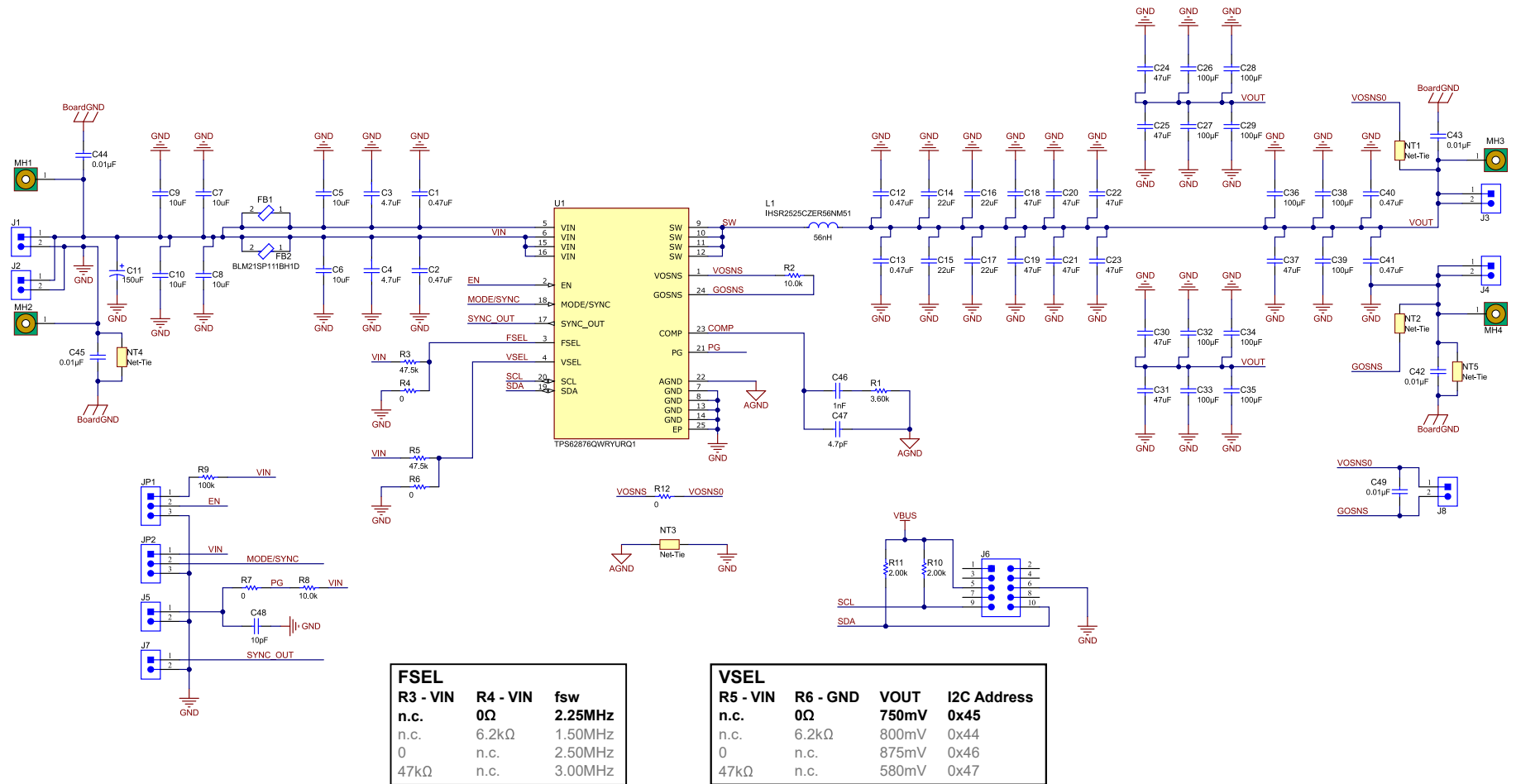


图 6-1. TPS62876EVM-198 原理图

6.2 物料清单

表 6-1 列出了 TPS62876EVM-198 的 BOM。

表 6-1. TPS62876EVM-198 BOM

数量	参考标识符	值	说明	尺寸	产品型号	制造商
6	C1、C2、 C12、C13、 C40、C41	0.47 μ F	陶瓷电容器，10V，X7S	0402	GCM155C71A474KE36D	不限
2	C3，C4	4.7 μ F	陶瓷电容器，10V，X5R	0603	LMK107BJ475MAHT	Taiyo Yuden
6	C5、C6、 C7、C8、 C9、C10	10 μ F	陶瓷电容器，10V，X7R	0805	GCM21BR71A106KE22L	MuRata
2	C14、C15	22 μ F	陶瓷电容器，10V，X7R	1206	GCM31CR71A226KE02L	MuRata (村田)
8	C18、C19、 C22、C23、 C24、C25、 C30、C31	47 μ F	陶瓷电容器，6.3V，X7R	1210	GCM32ER70J476ME19L	MuRata
3	C26、C32、 C36	100 μ F	陶瓷电容器，6.3V，X5R	1210	GRT32ER60J107ME13L	MuRata
1	C11	150 μ F	钽电容器，16V	7.3mm × 4.3mm	T495D157K016ATE125	Kemet
1	C46	1000pF	陶瓷电容器，50V，X7R	0603		不限
1	C47	4.7pF	陶瓷电容器，50V，COG/NPO	0603		不限
1	C48	10pF	陶瓷电容器，50V，COG/NPO	0402		不限
1	L1	56nH	屏蔽功率电感器	6.65 × 6.65 × 3.0 mm	IHSR2525CZER56NM51	Vishay Dale
1	R1	3.6 k Ω	电阻器 1%，0.1W	0603		不限
2	R4，R6	0 Ω	电阻器 1%，0.1W	0603		不限
2	R9	100k Ω	电阻器 1%，0.1W	0402		不限
2	R7、R12	0 Ω	电阻器 1%，0.1W	0402		不限
1	R8	10k Ω	电阻器 1%，0.1W	0402		不限
2	R10, R11	2k Ω	电阻器 1%，0.1W	0402		不限
1	U1		具有 I ² C 接口、遥感、压降补偿和堆叠功能的 2.7V 至 6V 输入、25A 快速瞬态同步降压转换器	4.05mm × 3.05mm	TPS62876QWRZVRQ1	德州仪器 (TI)

6.2 物料清单

表 6-1 列出了 TPS62876EVM-198 的 BOM。

表 6-1. TPS62876EVM-198 BOM

数量	参考标识符	值	说明	尺寸	产品型号	制造商
6	C1、C2、 C12、C13、 C40、C41	0.47 μ F	陶瓷电容器，10V，X7S	0402	GCM155C71A474KE36D	不限
2	C3，C4	4.7 μ F	陶瓷电容器，10V，X5R	0603	LMK107BJ475MAHT	Taiyo Yuden
6	C5、C6、 C7、C8、 C9、C10	10 μ F	陶瓷电容器，10V，X7R	0805	GCM21BR71A106KE22L	MuRata
2	C14、C15	22 μ F	陶瓷电容器，10V，X7R	1206	GCM31CR71A226KE02L	MuRata (村田)
8	C18、C19、 C22、C23、 C24、C25、 C30、C31	47 μ F	陶瓷电容器，6.3V，X7R	1210	GCM32ER70J476ME19L	MuRata
3	C26、C32、 C36	100 μ F	陶瓷电容器，6.3V，X5R	1210	GRT32ER60J107ME13L	MuRata
1	C11	150 μ F	钽电容器，16V	7.3mm × 4.3mm	T495D157K016ATE125	Kemet
1	C46	1000pF	陶瓷电容器，50V，X7R	0603		不限
1	C47	4.7pF	陶瓷电容器，50V，COG/NPO	0603		不限
1	C48	10pF	陶瓷电容器，50V，COG/NPO	0402		不限
1	L1	56nH	屏蔽功率电感器	6.65 × 6.65 × 3.0 mm	IHSR2525CZER56NM51	Vishay Dale
1	R1	3.6 k Ω	电阻器 1%，0.1W	0603		不限
2	R4，R6	0 Ω	电阻器 1%，0.1W	0603		不限
2	R9	100k Ω	电阻器 1%，0.1W	0402		不限
2	R7、R12	0 Ω	电阻器 1%，0.1W	0402		不限
1	R8	10k Ω	电阻器 1%，0.1W	0402		不限
2	R10, R11	2k Ω	电阻器 1%，0.1W	0402		不限
1	U1		具有 I ² C 接口、遥感、压降补偿和堆叠功能的 2.7V 至 6V 输入、25A 快速瞬态同步降压转换器	4.05mm × 3.05mm	TPS62876QWRZVRQ1	德州仪器 (TI)

重要声明和免责声明

TI“按原样”提供技术和可靠性数据（包括数据表）、设计资源（包括参考设计）、应用或其他设计建议、网络工具、安全信息和其他资源，不保证没有瑕疵且不做任何明示或暗示的担保，包括但不限于对适销性、某特定用途方面的适用性或不侵犯任何第三方知识产权的暗示担保。

这些资源可供使用 TI 产品进行设计的熟练开发人员使用。您将自行承担以下全部责任：(1) 针对您的应用选择合适的 TI 产品，(2) 设计、验证并测试您的应用，(3) 确保您的应用满足相应标准以及任何其他功能安全、信息安全、监管或其他要求。

这些资源如有变更，恕不另行通知。TI 授权您仅可将这些资源用于研发本资源所述的 TI 产品的应用。严禁对这些资源进行其他复制或展示。您无权使用任何其他 TI 知识产权或任何第三方知识产权。您应全额赔偿因在这些资源的使用中对 TI 及其代表造成的任何索赔、损害、成本、损失和债务，TI 对此概不负责。

TI 提供的产品受 [TI 的销售条款](#) 或 [ti.com](#) 上其他适用条款/TI 产品随附的其他适用条款的约束。TI 提供这些资源并不会扩展或以其他方式更改 TI 针对 TI 产品发布的适用的担保或担保免责声明。

TI 反对并拒绝您可能提出的任何其他或不同的条款。

邮寄地址：Texas Instruments, Post Office Box 655303, Dallas, Texas 75265

Copyright © 2023，德州仪器 (TI) 公司