

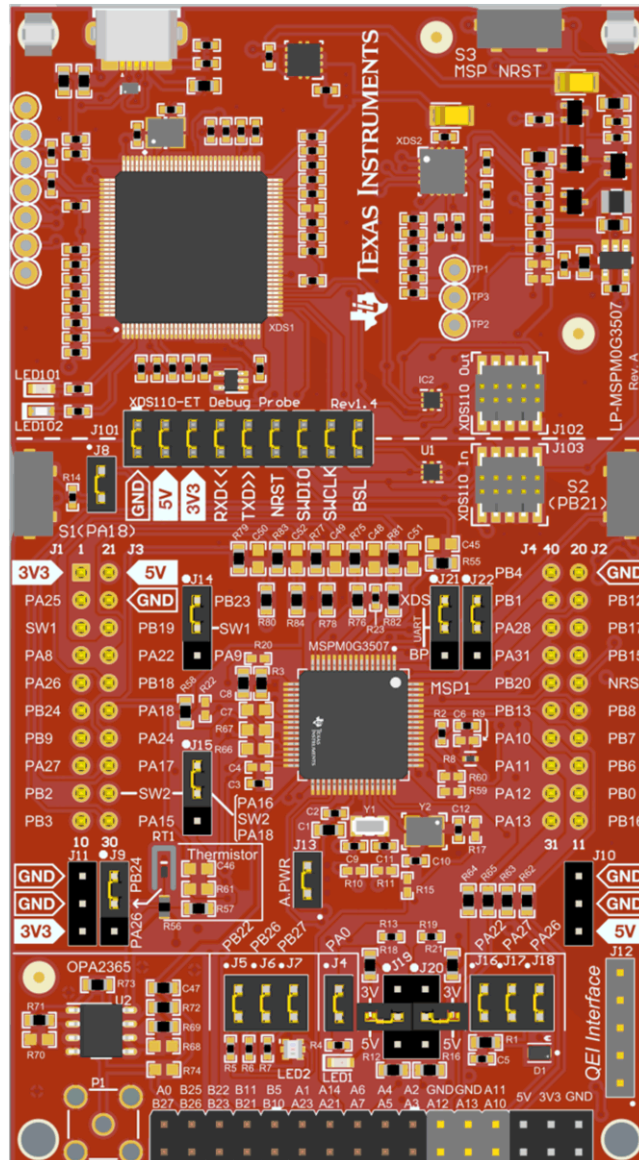
MSPM0G3507 LaunchPad 开发套件 (LP-MSPM0G3507)



摘要

MSPM0G3507 LaunchPad™ 开发套件是适用于 MSPM0G3507 微控制器 (MCU) 的易于使用的评估模块。LaunchPad 套件包含在 MSPM0Gxxxx 微控制器平台上开始开发所需要的全部资源，包括用于编程、调试和 EnergyTrace™ 技术的板载调试探针。该电路板还具有板载按钮、LED、RGB LED、光传感器和温度传感器。

下图显示了 LP-MSPM0G3507 LaunchPad 开发套件。



MSPM0G3507 LaunchPad 开发套件

内容

1 入门	3
1.1 引言.....	3
1.2 关键特性.....	3
1.3 包含的内容.....	3
1.4 第一步：开箱即用体验.....	3
1.5 后续步骤：查看提供的代码.....	4
2 硬件	5
2.1 跳线映射.....	6
2.2 方框图.....	7
2.3 硬件特性.....	7
2.4 电源.....	13
2.5 外部电源和 BoosterPack 插件模块.....	13
2.6 测量 MSPM0 MCU 的电流消耗.....	14
2.7 计时.....	14
2.8 BoosterPack 插接模块引脚布局.....	14
3 软件示例	15
4 资源	16
4.1 集成开发环境.....	16
4.2 MSPM0 SDK 和 TI Resource Explorer.....	16
4.3 MSPM0G3507 MCU.....	17
4.4 社区资源.....	17
5 原理图	18
6 修订历史记录	24

商标

LaunchPad™, EnergyTrace™, BoosterPack™, Code Composer Studio™, and TI E2E™ are trademarks of Texas Instruments.

IAR Embedded Workbench™ is a trademark of IAR Systems AB.

Arm®, Cortex®, Keil®, and μVision® are registered trademarks of Arm Limited.

所有商标均为其各自所有者的财产。

1 入门

1.1 引言

MSPM0G3507 是具有存储器保护单元且频率高达 80MHz 的 Arm® 32 位 Cortex®-M0+ CPU。该器件具有 128KB 嵌入式闪存和 32KB 片上 RAM。集成式高性能模拟外设包括两个 12 位 4Msps SAR ADC、两个零漂移斩波运算放大器 (OPA) 和一个通用放大器 (GPAMP)，可帮助用户设计其系统。

40 引脚 BoosterPack™ 插件模块接头简化了快速原型设计，支持市面上的多种 BoosterPack 插件模块。您可以快速添加无线连接、图形显示、环境检测等功能。您还可以设计您自己的 BoosterPack 插件模块，或者从 TI 和第三方开发商已提供的众多插件模块中进行选择。

此外，还有免费的软件开发工具可供使用，例如 TI 的 [Code Composer Studio™ IDE](#)、[IAR Embedded Workbench™ IDE](#) 和 [Keil®µVision® IDE](#)。在与 MSPM0G3507 LaunchPad™ 开发套件配套使用时，Code Composer Studio IDE 支持 EnergyTrace™ 技术。开发人员可以轻松测量其应用的功耗。有关 LaunchPad 开发套件、配套 BoosterPack™ 插件模块和可用资源的更多信息，请访问 [TI LaunchPad 开发套件门户](#)。要快速入门并了解 MSPM0 软件开发套件 (SDK) 中的可用资源，请访问 [TI 云开发人员专区](#)。MSP Academy 的各种在线配套资料、培训，以及 [TI E2E™ 支持论坛](#) 还可为 MSPM0 MCU 提供在线支持。

有关 MSPM0 器件的更多资源，请参阅 [MSPM0 快速参考指南](#)。

1.2 关键特性

- 板载 XDS110 调试探针
- 可用于超低功耗调试的 EnergyTrace 技术
- 用于用户交互的 2 个按钮、1 个 LED 和 1 个 RGB LED
- 温度传感器电路
- 光传感器电路
- 用于 ADC (高达 4Msps) 评估的外部 OPA2365 (默认缓冲模式)
- 板载 32.768kHz 和 40MHz 晶体
- ADC 输入的 RC 滤波器 (默认未安装)

1.3 包含的内容

1.3.1 套件内容

- MSPM0G3507 LaunchPad 开发套件
- 1 根 Micro USB 电缆
- 1 本快速入门指南

1.3.2 软件示例

- [开箱即用的软件示例](#)
- [SDK 示例](#)

1.4 第一步：开箱即用体验

开始使用 EVM 的一种简单方法是使用预先编写的开箱即用代码。此代码演示了 EVM 的一些主要特性，旨在与 LP-MSPM0G3507 开箱即用演示 GUI 配合使用。

1.4.1 连接至计算机

使用随附的 USB 电缆将 LaunchPad 开发套件连接至计算机。如果连接电源，则绿色电源 LED 将亮起。为确保正确运行，需要使用驱动程序。TI 建议您通过安装 IDE (例如 TI 的 Code Composer Studio IDE 或 IAR Embedded Workbench IDE) 来获取驱动程序。还提供独立的驱动程序。

1.4.2 运行开箱即用体验

通过 TI 云库访问 GUI Composer GUI，获得开箱即用体验 (OoBE)。或者，GUI 也随 MSPM0 SDK 一起提供，用于离线操作。图 1-1 显示了 GUI 欢迎界面。GUI 贯穿三个主要示例：

- 闪烁 LED - 更改 LED 闪烁的速率
- 光传感器 - 读取光传感器并绘制结果，以及调节 RGB 亮度
- 热敏电阻 - 读取热敏电阻电压并绘制随时间变化的转换温度。RGB LED 会改变颜色来表示测量的温度差异。
- 函数发生器 - 生成正弦波、方波和锯齿波形，使用 ADC 进行采样并绘制在图表上。

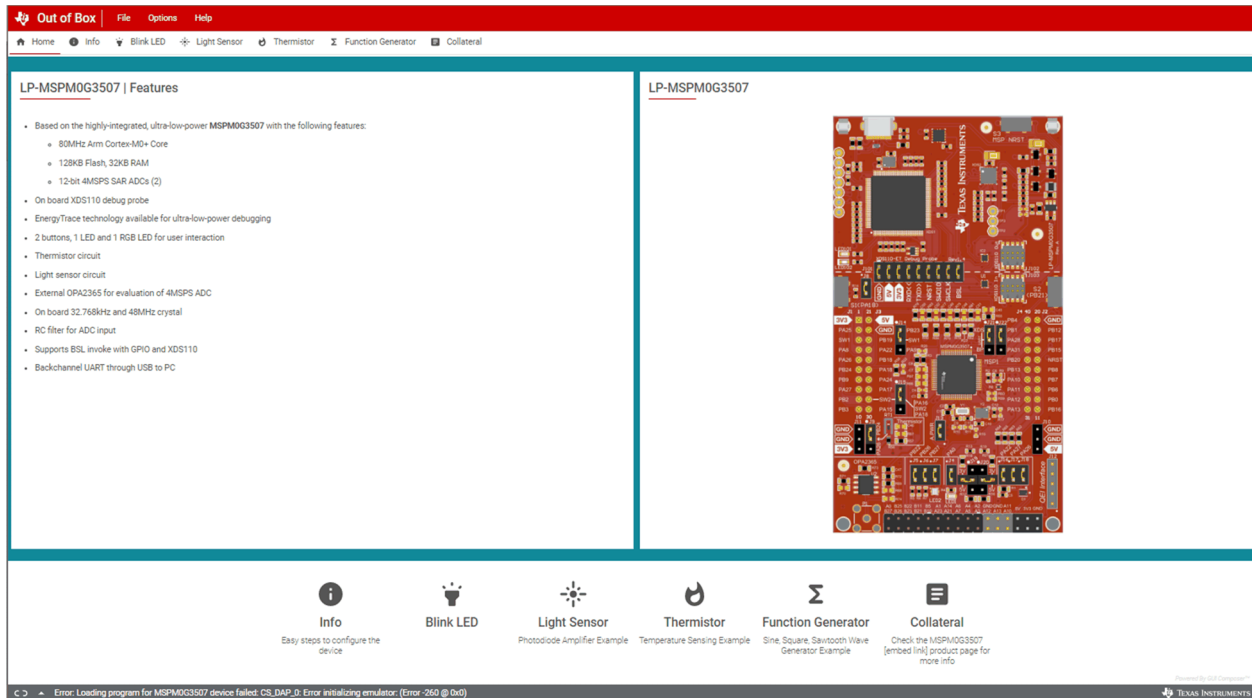


图 1-1. 开箱即用体验欢迎界面

1.5 后续步骤：查看提供的代码

了解评估模块 (EVM) 特性之后，您便可以开启有趣的开发之旅。现在可以打开一个集成开发环境，并开始编辑代码示例。有关可用的 IDE 及其下载位置，请参阅节 4。开始使用 LaunchPad 开发套件的最快方法是使用 TI 的云开发工具。基于云的 Resource Explorer 可提供对 MSPM0 SDK 中所有示例和资源的访问。Code Composer Studio Cloud 是一款简单的基于云的 IDE，支持在 LaunchPad 开发套件上开发和运行应用程序。用于 MSPM0 的 SysConfig 是另一个图形工具，可用于轻松快速地设置 MSPM0G3507 器件、引脚和外设，从而满足您的开发需求。下载页面中提供了开箱即用的源代码和更多代码示例。代码已获得 BSD 许可，TI 鼓励用户重复使用和修改这些代码，以满足特定的需求。节 1.3.2 详细介绍了所有函数并提供了工程结构以帮助您熟悉代码。通过使用 XDS110 调试探针，调试和下载新代码变得非常简单。仅需通过提供的 USB 电缆在 EVM 和 PC 之间建立连接。

2 硬件

图 2-1 概述了 MSPM0G3507 LaunchPad 开发套件硬件。

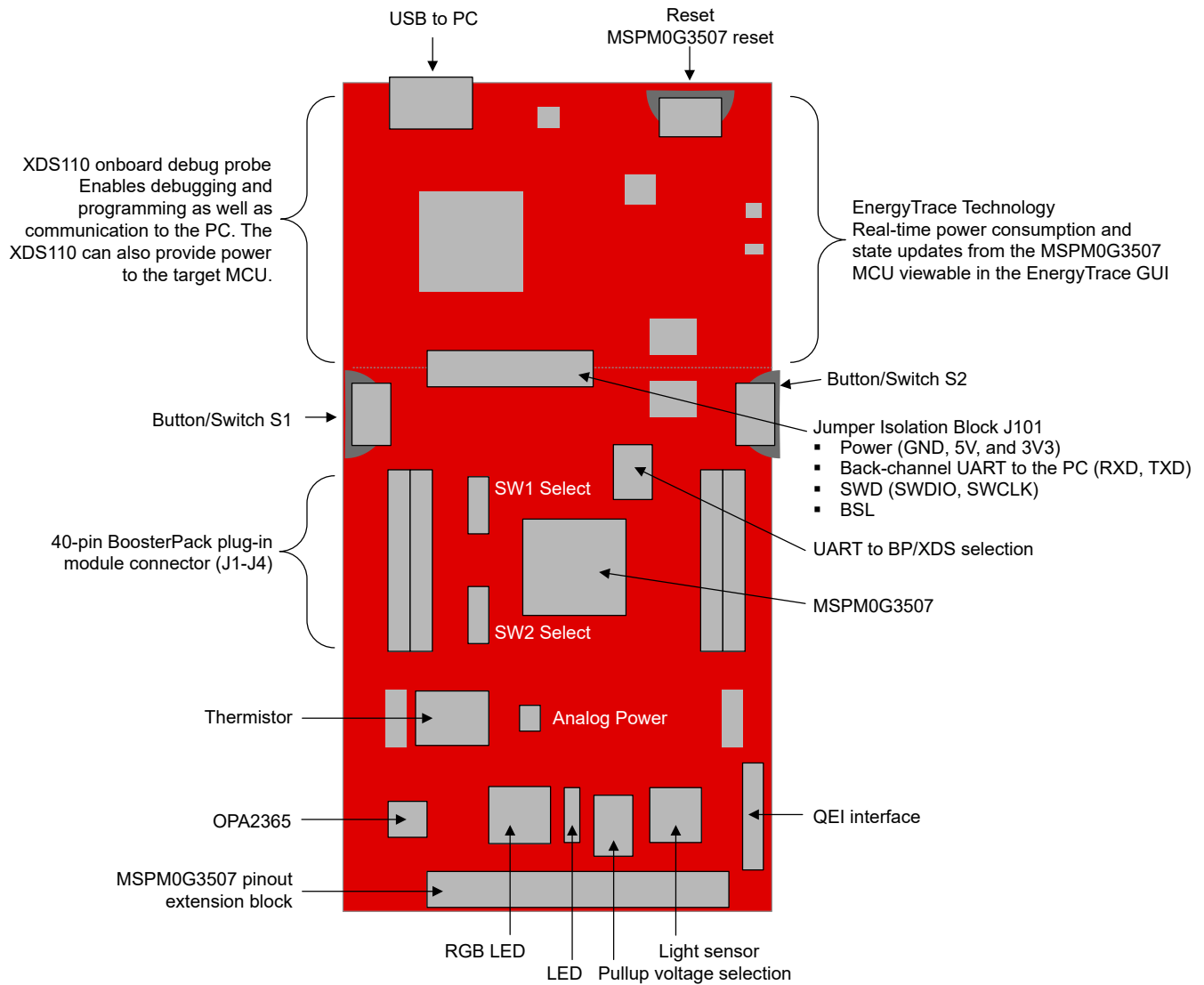


图 2-1. MSPM0G3507 LaunchPad 开发套件硬件

2.1 跳线映射

表 2-1 列出了跳线的默认安装。

表 2-1. LaunchPad 套件接头说明和跳线分流器安装

跳线	说明	默认设置	连接的引脚或信号	低功耗测量建议
J101	XDS110-ET 隔离块	已安装	GND、5V、3V3、RXD、TXD、NRST、SWDIO、SWCLK、BSL	OFF 用于断开与 XDS-110 电路的连接
J102	XDS110-ET 输出	不适用	GND、3V3、SWDIO、SWCLK、NRST	无外部连接
J103	XDS110-ET 输入	不适用	GND、3V3、SWDIO、SWCLK	无外部连接
J1/J3	BoosterPack 引脚接头	不适用	请参阅原理图了解详细信息	无外部连接
J2/J4	BoosterPack 引脚接头	不适用	请参阅原理图了解详细信息	无外部连接
J4	红色 LED1	已安装	PA0 连接至 LED	OFF 用于断开引脚与 LED 的连接
J5	RGB LED2 - 蓝色通道	已安装	PB22 连接至 RGB LED	OFF 用于断开引脚与 RGB LED 的连接
J6	RGB LED2 - 红色通道	已安装	PB26 连接至 RGB LED	OFF 用于断开引脚与 RGB LED 的连接
J7	RGB LED2 - 绿色通道	已安装	PB27 连接至 RGB LED	OFF 用于断开引脚与 RGB LED 的连接
J8	S1 按钮和 BSL 调用	已安装	PA18	OFF 用于避免来自外部下拉的电流，具体取决于引脚配置
J9	热敏电阻信号选择	(1) 短接至 (2) PB.24	PB24 连接至热敏电阻电路	OFF 用于断开与热敏电阻电路的连接
J10	5V 电源接头	不适用	5V、GND	无外部连接
J11	3V3 电源接头	不适用	3V3、GND	无外部连接
J12	QEI 接口接头	不适用	PA29、PA30、PB14、3V3、GND	无外部连接
J13	模拟电源 - 为热敏电阻和 OPA2365 供电	已安装	3V3	OFF 用于断开热敏电阻和 OPA2365 电路的电源
J14	BP 接头的 SW1 选择 - PA9/PB23	(1) 短接至 (2) PB.23	PB23 连接至 J1.3	如果不在 BoosterPack 连接器中使用，则不用考虑
J15	BP 接头的 SW2 选择 - PA16/PA18	(1) 短接至 (2) PA16	PA16 连接至 J3.29	如果不在 BoosterPack 连接器中使用，则不用考虑
J16	适用于光传感器电路的 OPA0_OUT	已安装	PA22 连接至光传感器	OFF 用于断开与光电二极管电路的连接
J17	适用于光传感器电路的 OPA0_IN0-	已安装	PA27 连接至光传感器	OFF 用于断开与光电二极管电路的连接
J18	适用于光传感器电路的 OPA0_IN0+	已安装	PA26 连接至光传感器	OFF 用于断开与光电二极管电路的连接
J19	PA0 开漏 IO 上拉	(1) 短接至 (2) 3.3V	PA0 连接至 3V3	如果引脚初始化为输出低电平，或输入使用上拉或下拉电阻器，则关断
J20	PA1 开漏 IO 上拉	(1) 短接至 (2) 3.3V	PA1 连接至 3V3	如果引脚初始化为输出低电平，或输入使用上拉或下拉电阻器，则关断
J21	UART0_TX 选择	(1) 短接至 (2) XDS_UART 功能	PA10 连接至 XDS	OFF 用于断开引脚
J22	UART0_RX 选择	(1) 短接至 (2) XDS_UART 功能	PA11 连接至 XDS	OFF 用于断开引脚

表 2-1. LaunchPad 套件接头说明和跳线分流器安装 (续)

跳线	说明	默认设置	连接的引脚或信号	低功耗测量建议
J23-J28	MSPM0G3507 引脚扩展接头 (未标记 - 电路板底部)	不适用	请参阅原理图了解详细信息	无外部连接

2.2 方框图

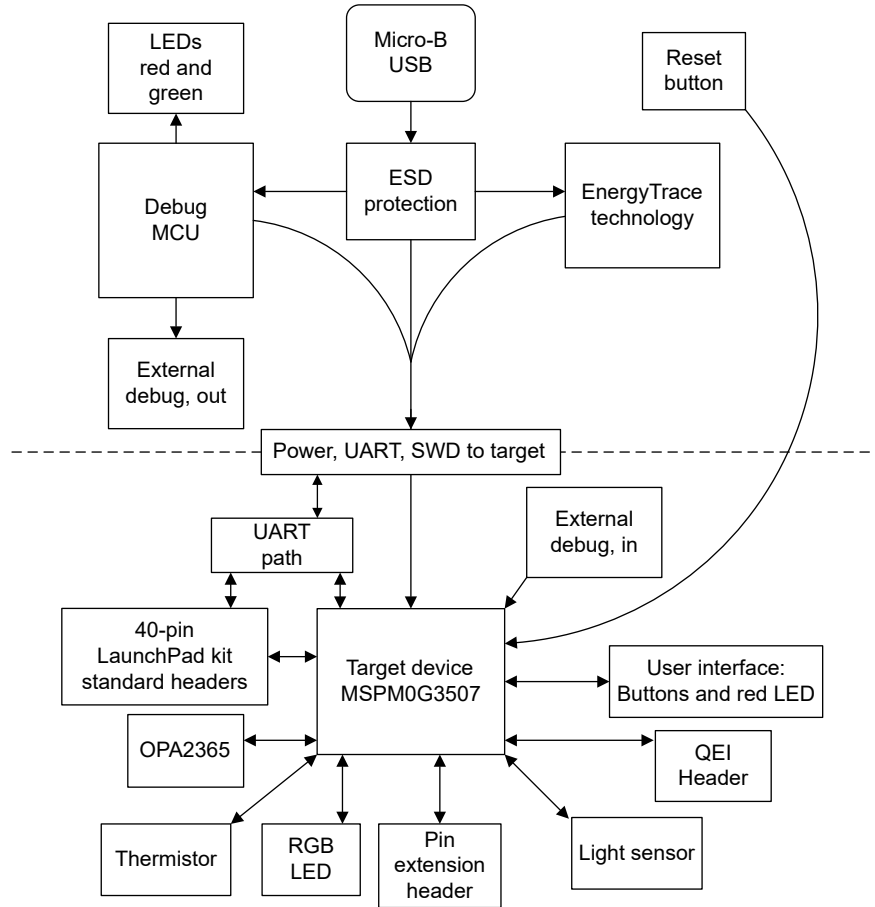


图 2-2. 方框图

2.3 硬件特性

2.3.1 MSPM0G3507 MCU

MSPM0G3507 器件提供具有内置错误修正码 (ECC) 的 128KB 嵌入式闪存程序存储器和具有硬件奇偶校验的 32KB SRAM。这些器件还包含一个存储器保护单元、7 通道 DMA、数学加速器和各种高性能模拟外设，例如两个 12 位 4MSPS ADC、一个可配置内部共享电压基准、一个 12 位 DAC、三个具有内置基准 DAC 的高速比较器、两个具有可编程增益的零漂移运算放大器和一个通用放大器。这些器件还提供智能数字外设，例如两个 16 位高级控制计时器、三个 16 位通用计时器、一个 32 位高分辨率计时器、两个窗口式看门狗计时器以及一个具有警报和日历模式的 RTC。这些器件可提供数据完整性和加密外设 (AES、CRC、TRNG) 以及增强型通信接口 (四个 UART、两个 I2C、两个 SPI 和一个 CAN 2.0/FD)。

器件特性包括：

- 工作电压为 1.62V 至 3.6V
- 具有存储器保护单元且频率高达 80MHz 的 ARM 32 位 Cortex-M0+
- 具有内置 ECC 的 128KB 闪存和具有硬件奇偶校验的 32KB SRAM
- 两个 12 位 4Msps ADC
- 12 位 DAC
- 两个零漂移、零交叉斩波运算放大器
- 两个 16 位高级控制计时器
- 三个 16 位通用计时器
- 一个 32 位高分辨率计时器
- 60 个 GPIO 引脚

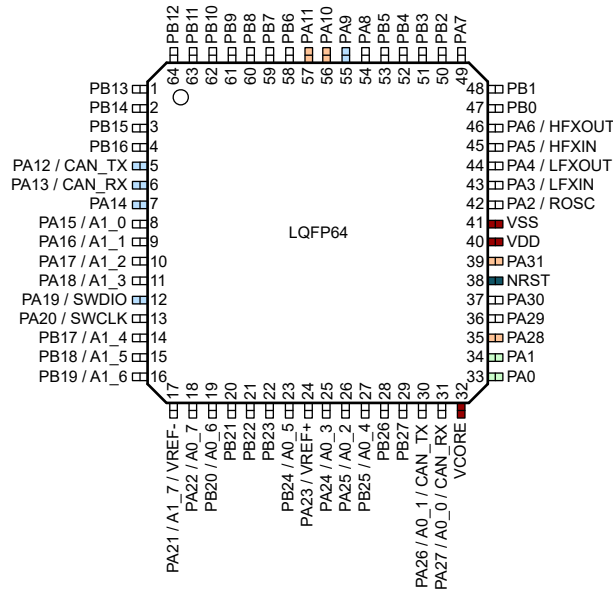


图 2-3. LQFP64 引脚排列 (顶视图)

2.3.2 采用 EnergyTrace 技术的 XDS110-ET 板载调试探针

为了保持开发便利性和成本效益，TI LaunchPad 开发套件集成了板载调试探针，从而免除了高薪聘请编程人员之需。MSPM0G3507 具有 XDS110 调试探针 (请参阅图 2-4)，这是一款简单且成本很低的调试器，支持所有 MSPM0 器件衍生产品。

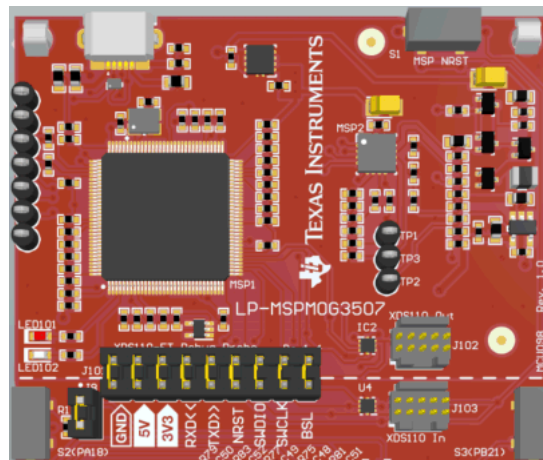


图 2-4. LP-MSPM0G3507 调试器

XDS110 ET 还提供了与主机的“反向通道” UART-over-USB 连接，这在调试过程中非常实用，并且有助于轻松与 PC 进行通信。更多详细信息，请参见节 2.3.4。

2.3.3 调试探针连接隔离跳线块

利用跳线 J101 处的隔离跳线块，用户可以连接或断开从 XDS110-ET 域进入 MSPM0G3507 目标域的信号。这包括 XDS110-ET SWD 信号、应用 UART 信号以及 3.3V 和 5V 电源。

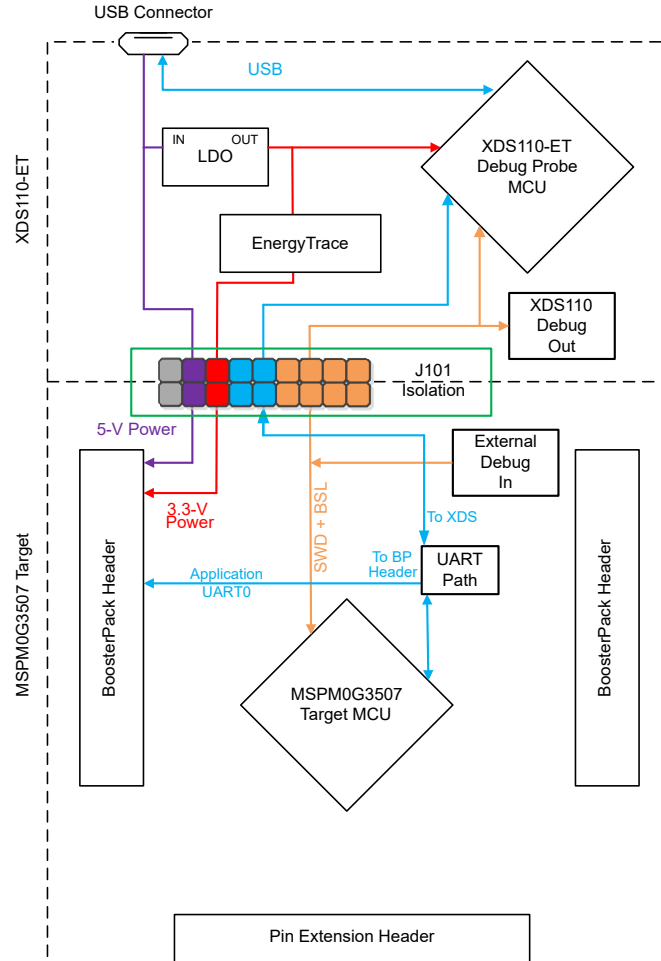


图 2-5. 隔离跳线块

断开上述连接的原因：

- 完全消除 XDS110-ET 调试探针的影响，以实现高精度目标功率测量
- 控制 XDS110-ET 和目标域之间的 3.3V 和 5V 功率流
- 释放目标 MCU 引脚，用于除板载调试和应用 UART 通信以外的其他目的
- 提供 XDS110-ET 的编程和 UART 接口，使其可用于板载 MCU 以外的器件。

跳线	说明
GND	接地
5V	来自 USB 的 5V VBUS
3V3	3.3V 电压轨，源自 XDS110-ET 域中的 VBUS
RXD<<	反向通道 UART：目标 M0G3507 通过该信号接收数据。箭头指示信号的方向
TXD>>	反向通道 UART：目标 M0G3507 通过该信号发送数据。箭头指示信号的方向
NRST	RST 信号
SWDIO	串行线调试：SWDIO 数据信号。
SWCLK	串行线调试：SWDCLK 时钟信号
引导加载程序 (BSL)	引导加载程序信号

2.3.4 应用 (或反向通道) UART

该反向通道 UART 可实现与 USB 主机进行通信 (不属于目标应用的主要功能)。这在开发过程中非常实用，而且还能提供与 PC 主机侧进行通信的通道。这可以用于在与 LaunchPad 开发套件通信的 PC 上创建图形用户界面 (GUI) 和其他程序。

图 2-5 显示了反向通道 UART 的通道。UART0 (PA10、PA11) 上的 UART 是反向通道，具体取决于接头 J21 和 J22 上的跳线设置。

在主机侧，当 LaunchPad 开发套件在主机上进行枚举时，将生成一个用于应用反向通道 UART 的虚拟 COM 端口。您可以使用任何与 COM 端口连接的 PC 应用程序 (包括 Hyperterminal 或 Docklight 等终端应用程序) 来打开该端口并与目标应用程序通信。用户需要找出对应于反向通道的 COM 端口。在使用 Windows 操作系统的 PC 上，设备管理器可以提供协助。

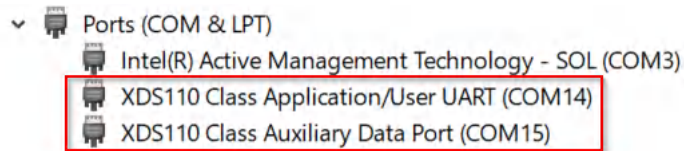


图 2-6. 设备管理器中的应用反向通道 UART

反向通道 UART 是“XDS110 Class Application/User UART”端口。此时，图 2-6 显示了 COM14，但该端口可能因主机 PC 而异。确定了正确的 COM 端口后，请根据文档在主机应用中配置该端口。然后，用户可以打开该端口并开始与主机进行通信。

在目标 MSPM0G3507 侧，反向通道连接到 UART0 模块。XDS110-ET 具有可配置的波特率；因此，PC 应用程序配置的波特率务必与在 UART0 上配置的波特率相同。

2.3.5 使用外部调试探针代替板载 XDS110-ET

许多用户都有自己青睐的外部调试探针，并且希望绕过 XDS110-ET 调试探针来对 MSPM0 目标 MCU 进行编程。这可以通过隔离块 J101 和连接器 J103 上的跳线来实现。使用外部调试探针很简单，并且通过 J103 提供完整的 JTAG 访问。

1. 拆下 J101 隔离块上有关 JTAG 信号的跳线，包括 NRST、SWDIO 和 SWCLK。
2. 将任意 Arm 调试探针插入 J103。
 - a. J103 符合 [Cortex-M 调试连接器](#) 中列出的 Arm Cortex 调试连接器标准。
3. 将 USB 电源插入 LaunchPad 开发套件，或者使用外部电源为套件供电。
 - a. 如果使用 USB 电源，请确保 3V3 和 GND 之间的跳线已连接。
 - b. 外部调试探针不提供电源，VCC 引脚是电源感测引脚。
 - c. 有关为 LaunchPad 开发套件供电的更多信息，请参阅 [节 2.4](#)

2.3.6 将 XDS110-ET 调试探针用于不同目标

LaunchPad 开发套件上的 XDS110-ET 调试探针可以连接到大多数 Arm Cortex-M 器件，而不仅仅是板载目标 MSPM0G3507 器件。该功能可通过 J102 10 引脚 Cortex-M JTAG 连接器和 10 引脚电缆实现。接头 J102 符合 Arm Cortex-M Arm 标准，不过，引脚 1 不是电压检测引脚。XDS110-ET 仅输出 3.3V JTAG 信号。如果还需要另一个电压电平，用户必须提供电平转换器来转换 JTAG 信号电压。此外，连接跳线 JP102 后，可以从 XDS110-ET 获得 3.3V 的电源输出。这使得 XDS110-ET 可以通过引脚 1 以 3.3V 电压为外部目标供电。对外部目标进行编程时，EnergyTrace 功能不可用。

1. 拆除 J101 隔离块上有关 JTAG 信号的跳线，包括 RST、TMS、TCK、TDO 和 TDI。
2. 将 10 引脚电缆插入 J102 并连接到外部目标。J102 符合 [Cortex-M 调试连接器](#) 中列出的 Arm Cortex 调试连接器标准。
3. 将 USB 电源插入 LaunchPad 开发套件，或者使用外部电源为套件供电。JTAG 电平仅为 3.3V。

2.3.7 特殊特性

2.3.7.1 高达 4Msps 的高速模数转换器

MSPM0 G 系列器件包括一个速率高达 4Msps 的高速 ADC 模块。为了帮助您评估 ADC 的更优性能，LaunchPad 套件中还包含一个外部 OPA。该外部 OPA 可用作缓冲器或用于放大输入信号。借助内置 ADC 模块，该器件可实现高达 4Msps 的速率。

在缓冲模式下，LaunchPad 套件默认在 ADC 输入通道中使用 OPA2365 (请参阅图 2-7)。OPA2365 内部有 2 个 OPA，并提供外部无源器件的封装，从而支持用户自定义 OPA 配置。

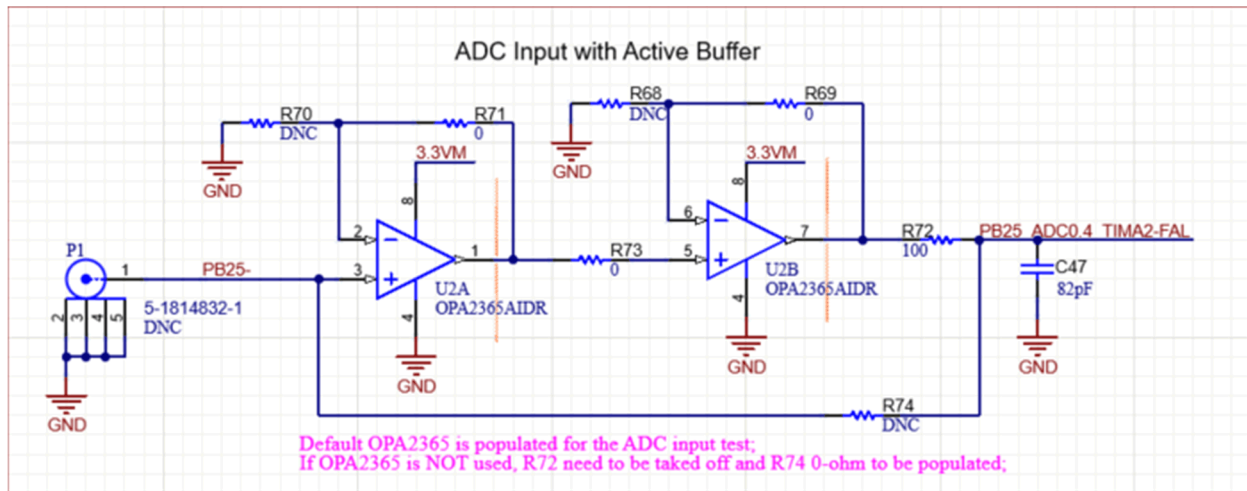


图 2-7. 外部 OPA 电路

对于信号输入，可以在 P1 处安装同轴连接器来降低环境噪声。您还可以通过电路板底部的引脚扩展接头访问 OPA 输入。

OPA 输出连接到 ADC0.4 通道，示例代码有助于快速评估 ADC 性能。

2.3.7.2 热敏电阻

LaunchPad 套件包括一个 10k 线性热敏电阻 (PTC)，即 TMP6131。图 2-8 展示了电路。PTC 采用具有 10kΩ 10ppm 上拉电阻器的低侧配置。接头中跳线的默认位置 (1-2 位置) 将该电路直接连接到 ADC。在该模式下，室温下的输出电压约为 1.6V。

还可以将跳线设置为 2-3 位置，以允许 OPA 连接到热敏电阻。可以通过软件在内部将 OPA 输出连接至负 OPA 端子。这样，OPA 就可以用作热敏电阻的缓冲器，并在内部连接到 ADC 通道进行采样。如果需要外部连接或其他偏置或滤波，则需要安装图 2-8 中所示的无源器件。

备注

默认情况下不安装与 OPA 关联的电容器和电阻器网络。这使得用户能够组装无源器件，从而满足特定应用需求。

备注

使用 OPA 和无源网络时，请务必检查是否与 LaunchPad 套件上的其他引脚发生冲突，因为这些引脚会以多种功能进行多路复用。

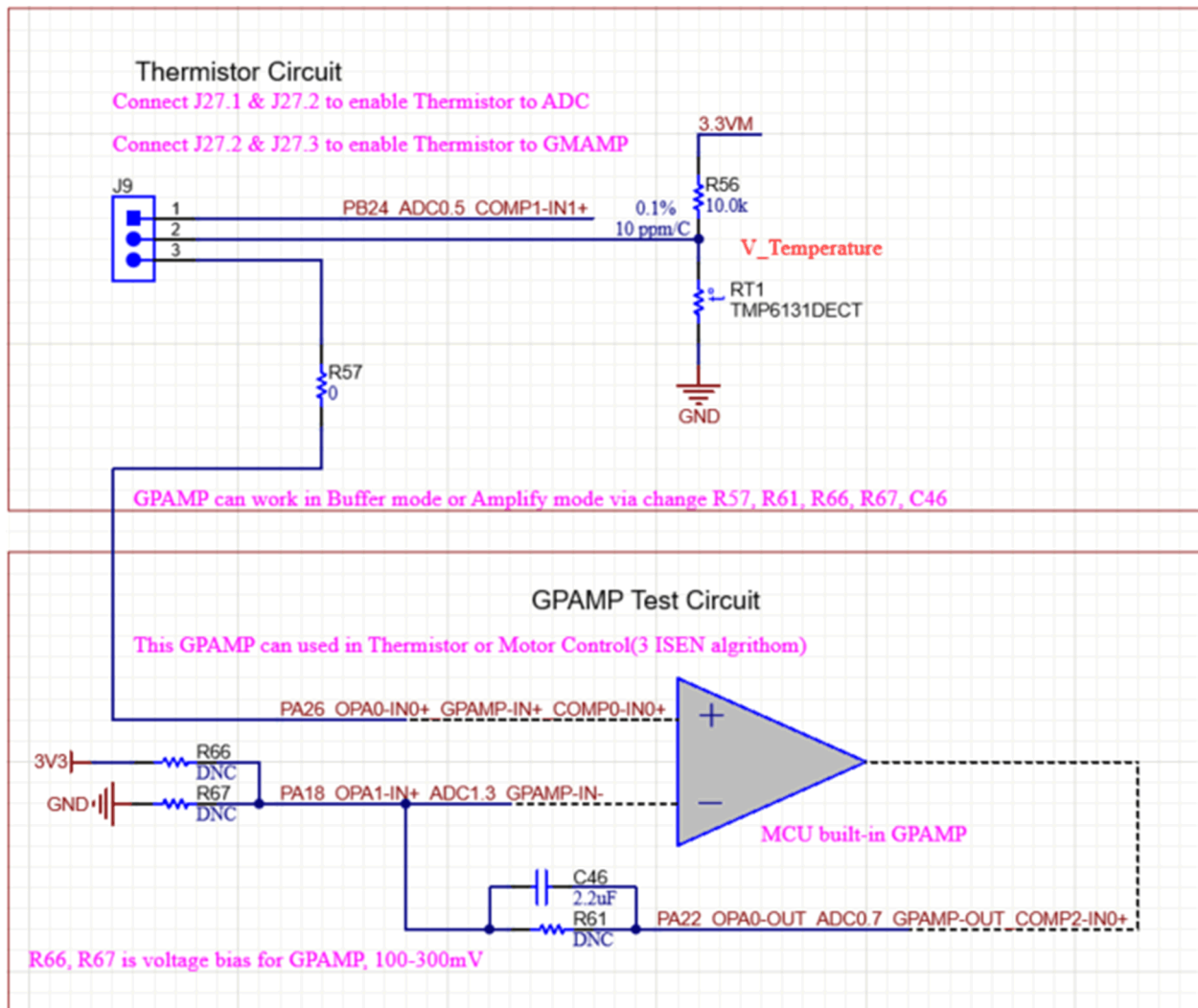


图 2-8. 热敏电阻电路

2.3.7.3 光传感器

通过对光电二极管使用图 2-9 中所示的配置，在电路板上提供了一个光传感器电路。该电路和 MSPM0 之间默认已通过跳线连接，因此光电二极管处于电路之中。可以移除跳线以将光电二极管置于电路之外，以便 MSPM0 连接可用于其他评估目的。

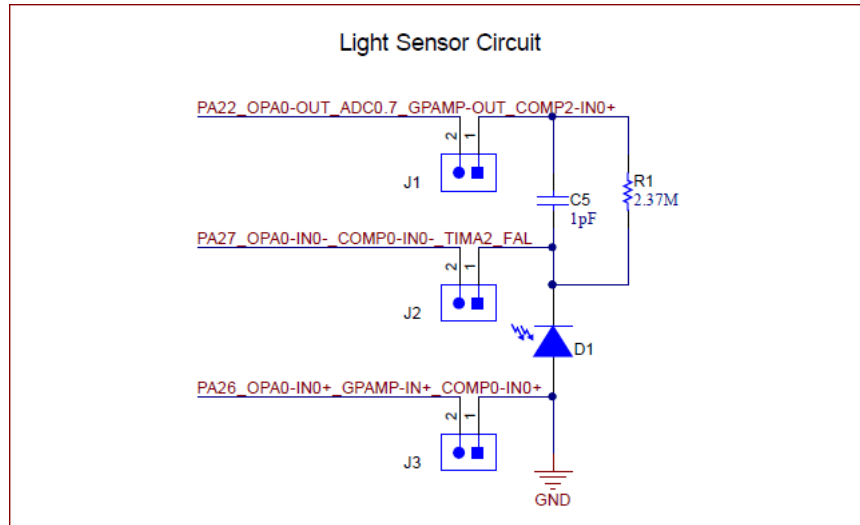


图 2-9. 光传感器电路

该电路旨在与采用跨阻配置的 MSPM0 的内部 OPA 搭配使用，以驱动电路。OPA 输出在内部设置为用于采样的 ADC 通道。

2.4 电源

该板适应各种供电方式，包括通过板载 XDS110-ET 以及外部或 BoosterPack 插件模块电源供电。

2.4.1 XDS110-ET USB 电源

较为常见的供电方案是通过 XDS110-ET 调试器从 USB 进行供电。这种方案可从 USB 提供 5V 电源，并且还可将该电源轨调节为 3.3V 以用于 XDS110-ET 运行以及 LaunchPad 套件的目标侧。XDS110-ET 提供的电源由跳线 J101 进行控制。要实现 3.3V 电源，请确保将跳线连接在 J101 3V3 端子上。

2.5 外部电源和 BoosterPack 插件模块

电路板上配有接头 J11，可直接提供外部电源。采用外部电源时，应遵守器件电压运行规范。MSPM0G3507 的工作电压范围为 1.62V 至 3.6V。如需了解更多信息，请参阅 [MSPM0G3507 数据表](#)。

2.6 测量 MSPM0 MCU 的电流消耗

要使用万用表测量 MSP430FR2355 MCU 的电流消耗，请使用 J101 跳线隔离块上的

3V3 跳线。测量的电流包括目标器件消耗的电流以及任何通过 BoosterPack 插接模块插座消耗的电流。

要测量超低功耗，请按照下列步骤操作：

1. 拆下 J101 隔离块中的 3V3 跳线，并在该跳线上连接一个电流表。
2. 应考虑反向通道 UART 和任何连接到 MSPM0G3507 的电路可能对电流消耗产生的影响。考虑在隔离跳线块上断开这些器件和电路，或者至少在最终测量中考虑灌电流和拉电流能力。
 - a. 按照表 2-1 跳线映射所示断开不必要的跳线。特别是，如果不使用热敏电阻或 OPA2365 电路，则必须移除模拟电源跳线 J13。
3. 确保 MSPM0G3507 上没有悬空输入或输出。这会引入不必要的额外电流消耗。每个 I/O 都会进行驱动，如果是输入，则将 I/O 拉或驱动至高电平或低电平。
4. 开始执行目标。
5. 测量电流。请记住，如果电流出现波动，则难以获得稳定的测量结果。在静态状态下进行测量会更轻松。

EnergyTrace 技术还可用于比较各种电流曲线并更好地优化能耗性能。

2.7 计时

除器件中的内部时钟之外，MSPM0G3507 还提供外部时钟。

- Y1 : 32.768kHz 12.5pF 晶体
- Y2 : 40MHz 12.5pF 晶体

内部 SYSOSC 默认为 32MHz (精度为 2.5%)。为了获得更高的精度，需在 ROSC 引脚上连接一个 0.1% 的电阻。默认情况下，MCLK 以 32MHz SYSOSC 为源。CPUCLK 在 RUN 模式下直接以 MCLK 为源，在其他模式下禁用。低功耗时钟 (ULPCLK) 可以 MCLK 为源，并通过配置在 RUN 和 SLEEP 模式下激活。有关时钟树的更多详细信息，请参阅 [MSPM0 G 系列 80MHz 微控制器技术参考手册](#) 的第 2.3 节 *时钟模块 (CKM)*。

2.8 BoosterPack 插接模块引脚布局

LaunchPad 开发套件遵循 40 引脚 LaunchPad 开发套件引脚排列标准。对于 TI 生态系统而言，创建标准旨在帮助实现 LaunchPad 开发套件与 BoosterPack 插件模块之间的兼容性。

虽然大多数 BoosterPack 插接模块符合该标准，但仍有些不符合标准。MSPM0G3507 LaunchPad 开发套件兼容所有符合标准的 40 引脚 BoosterPack 插件模块。如果 BoosterPack 插件模块的经销商或所有者没有明确指出该模块与 MSPM0G3507 LaunchPad 开发套件的兼容性，请将候选 BoosterPack 插件模块的原理图与 LaunchPad 开发套件进行比较，以确保兼容性。请记住，有时可以通过在软件中更改 MSPM0G3507 器件的引脚功能配置来解决冲突。

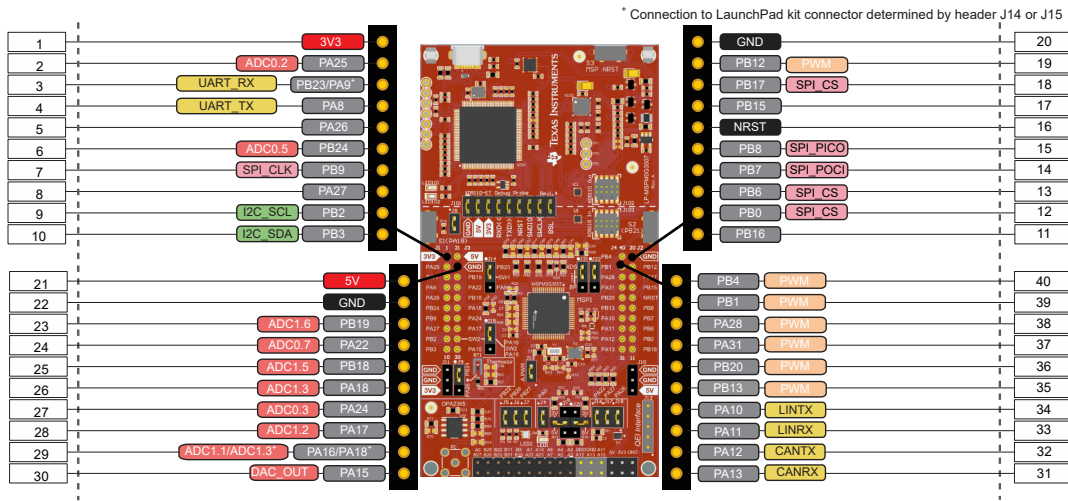


图 2-10. LaunchPad 开发套件至 BoosterPack 插件模块连接器引脚排列

3 软件示例

有关可用软件的更多详细信息，请参阅 [MSPM0 SDK 文档](#)。

4 资源

4.1 集成开发环境

虽然可以使用任意文本编辑器查看源文件，但是如果使用开发环境（如 Code Composer Studio IDE (CCS) 或 IAR Embedded Workbench IDE）打开源文件，则可以对工程进行更多操作。

4.1.1 TI 云开发工具

TI 基于云的软件开发工具可即时访问 MSPM0_SDK 内容和基于网络的 IDE。

4.1.2 TI 资源浏览器云

TI Resource Explorer Cloud 提供了一个 Web 界面，用于浏览 MSPWare 中的示例、库和文档，而无需将文件下载到本地驱动。立即访问 TI Resource Explorer Cloud，网址为 dev.ti.com。

4.1.3 Code Composer Studio Cloud

Code Composer Studio Cloud (CCS Cloud) 是基于网络的 IDE，支持用户快速为 LaunchPad 开发套件创建、编辑、构建和调试应用。无需下载和安装大型软件包，只需连接您的 LaunchPad 开发套件即可开始。可从 MSPWare 软件和 Energia 中的大量示例中进行选择，也可以自行开发应用程序。CCS Cloud 支持调试功能，例如执行控制、断点和查看变量。

有关更多信息，请参阅 [CCS Cloud](#) 和 [CCS Desktop](#) 的完整比较。

即刻访问 dev.ti.com，了解 Code Composer Studio Cloud。

4.1.4 Code Composer Studio IDE

Code Composer Studio Desktop 是一种专业的集成开发环境，支持 TI 的微控制器和嵌入式处理器产品组合。Code Composer Studio 包含一整套用于开发和调试嵌入式应用的工具。Code Composer Studio 包含用于优化的 C/C++ 编译器、源代码编辑器、工程构建环境、调试器、性能分析器以及很多其他功能。

要了解更多有关 CCS 的信息和查看用户指南，请访问 [CCS 工具页面](#)。

要求 CCS v11.1 或更高版本。启动 CCS 并选择工作区目录后，使用“Project > Import Existing CCS Eclipse Project”。指向包含 main.c 的所需演示工程目录。

4.2 MSPM0 SDK 和 TI Resource Explorer

TI Resource Explorer 是一款集成在 CCS 中的工具，用于浏览可用的设计资源。TI Resource Explorer 可帮助您在软件包中快速找到所需内容。TI Resource Explorer 组织有序，便于快速找到您需要的所有内容，只需点击一下即可将软件工程导入到您的工作区中。

TI Resource Explorer Cloud 是 TI 云开发工具之一，与 CCS Cloud 紧密集成在一起。有关更多信息，请参阅 [节 4.1.2](#)。

4.3 MSPM0G3507 MCU

4.3.1 器件文档

我们提供了有关 MSPM0G3507 器件的更多信息。对于每个 MSP 器件，文档的组织组织结构如表 4-1 所示。

表 4-1. 器件文档

文档	对于 MSPM0L1306	说明
器件系列 TRM	MSPM0 G 系列 80MHz 微控制器技术参考手册	有关器件的架构信息，包括所有模块和外设，如时钟、定时器、ADC 等
特定于器件的数据表	MSPM0G350x 具有 CAN-FD 接口的混合信号微控制器 MSPM0G310x 具有 CAN-FD 接口的混合信号微控制器 MSPM0G150x 混合信号微控制器 MSPM0L110x 混合信号微控制器	器件特定的信息和该器件的所有参数信息

4.3.2 MSPM0G3507 代码示例

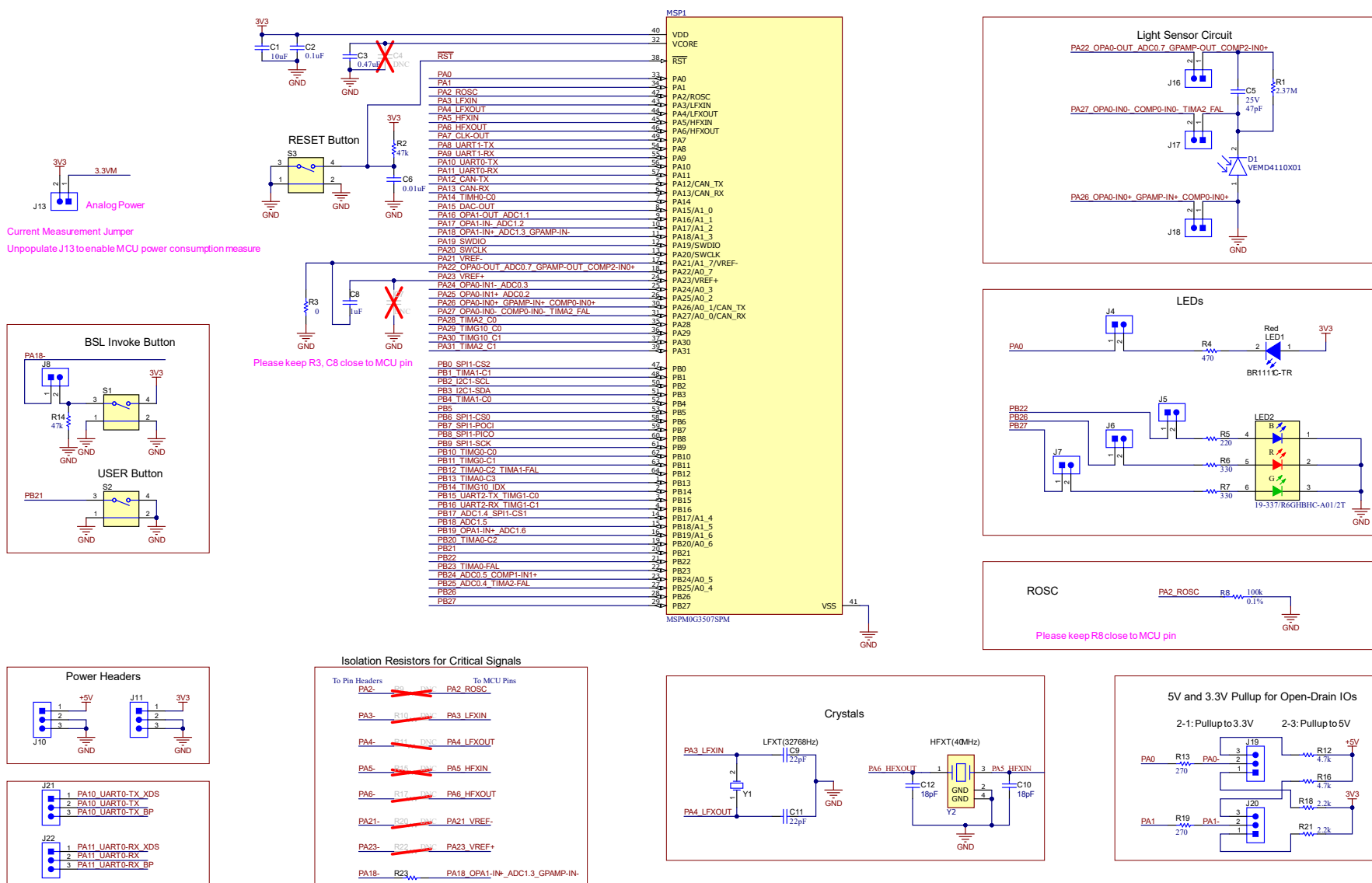
[MSPM0_SDK](#) 有一组简单的 C 示例，演示了如何在 MSPM0G3507 MCU 上使用整套外设。每个 MSP 衍生器件都有一组上述代码示例。启动新工程或添加新外设时，这些示例是很好的起点。

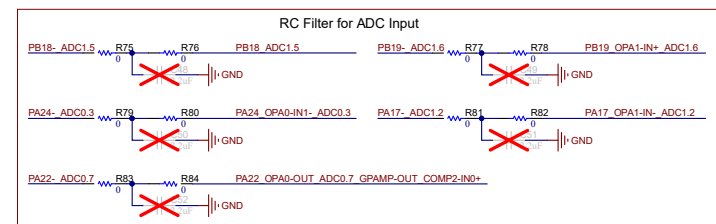
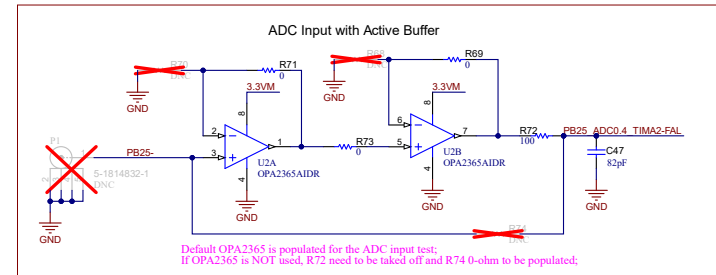
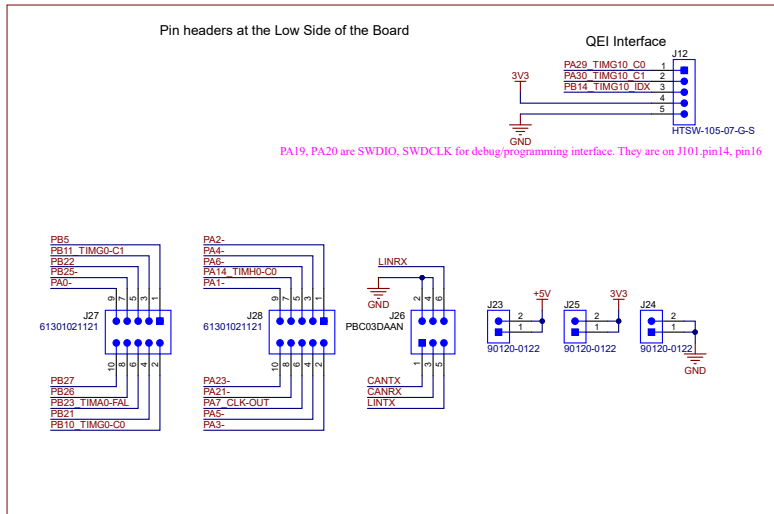
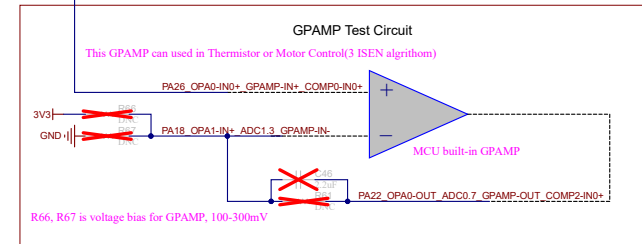
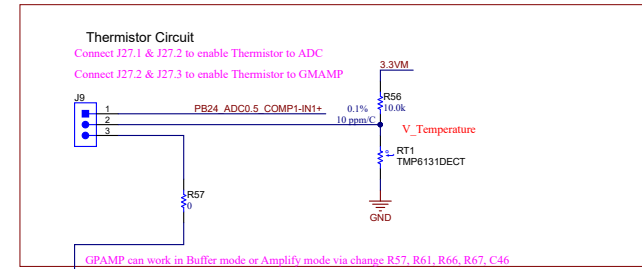
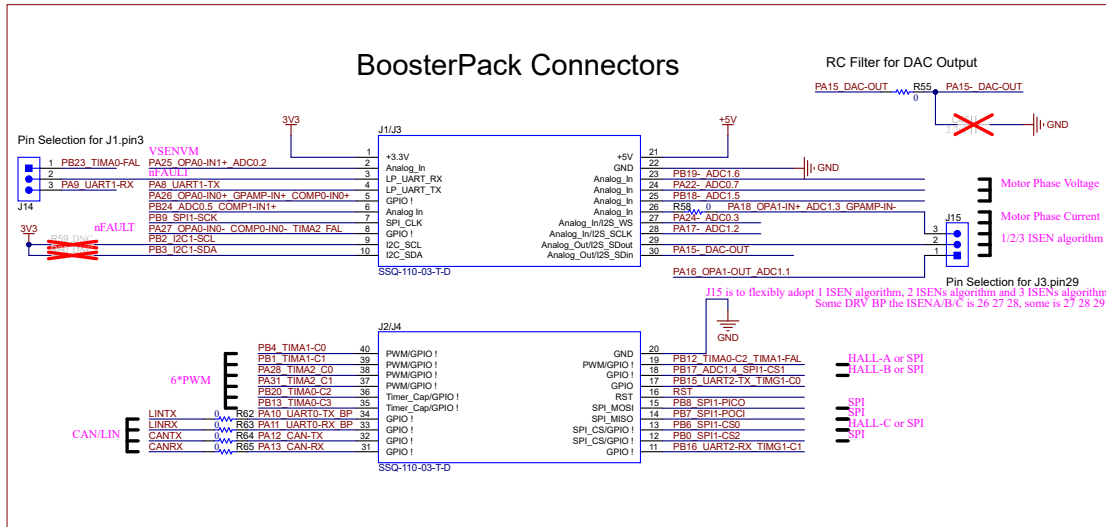
4.4 社区资源

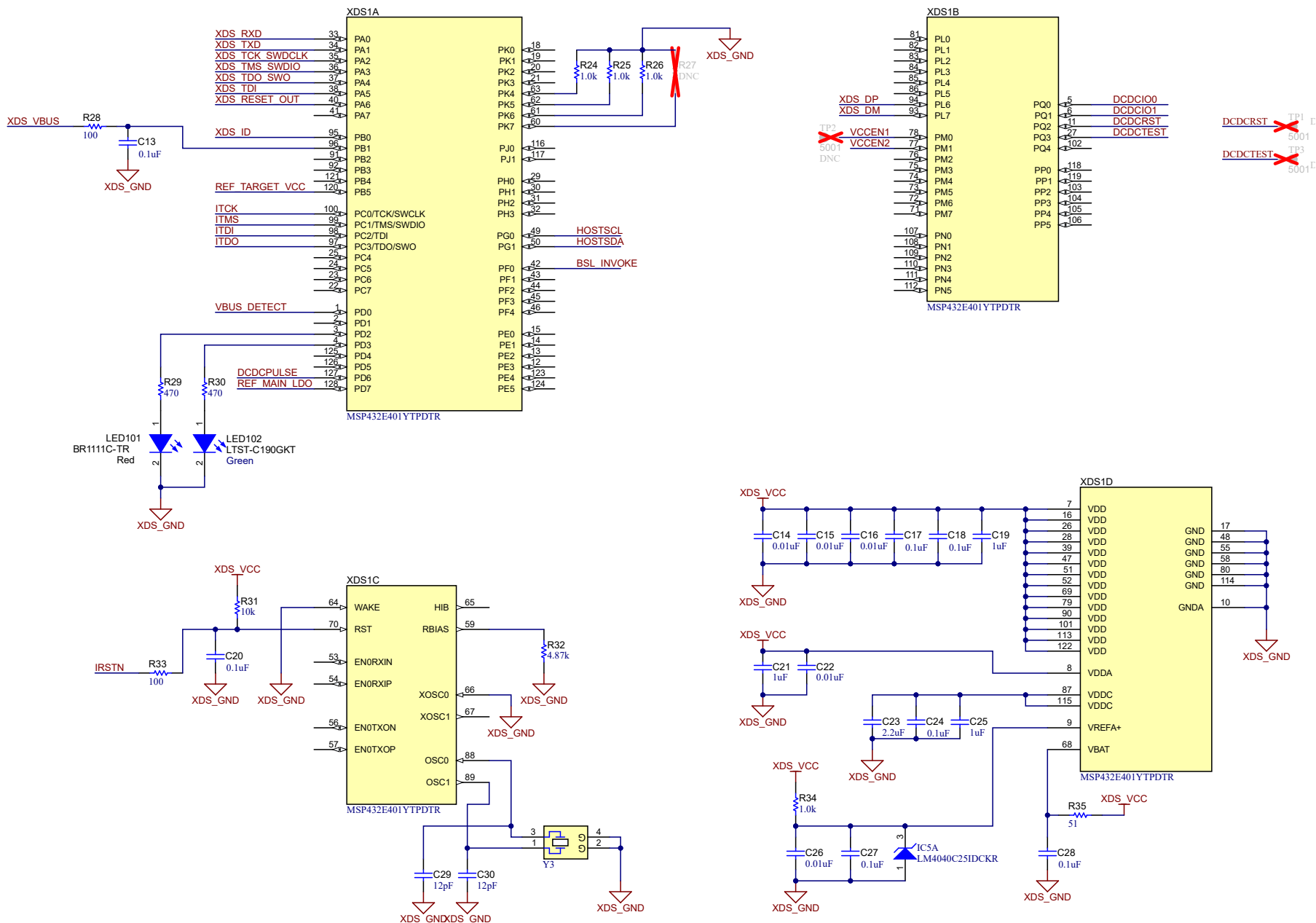
4.4.1 TI E2E™ 论坛

请在 e2e.ti.com 上搜索论坛。如果您找不到问题的答案，可以将问题发布到社区！

5 原理图

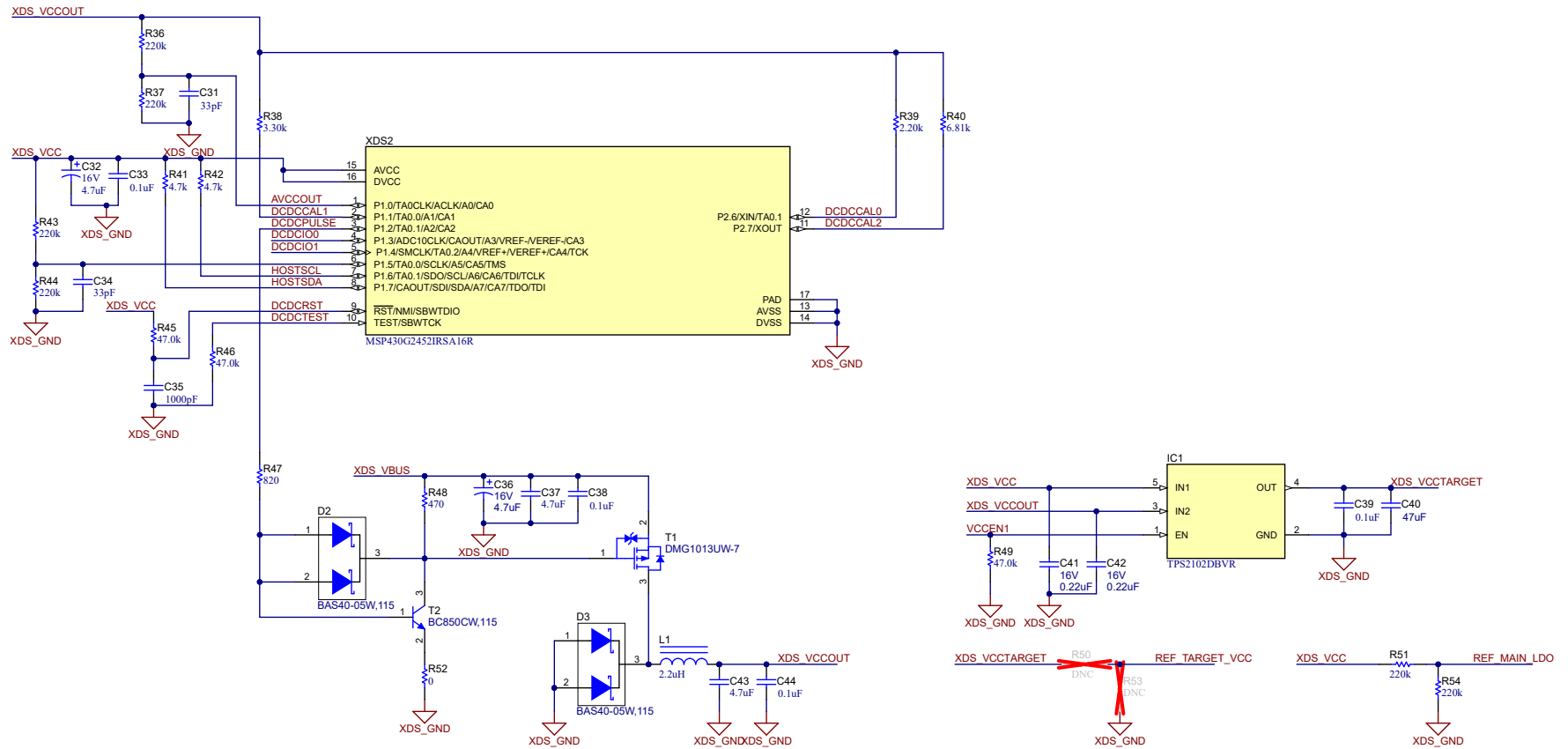


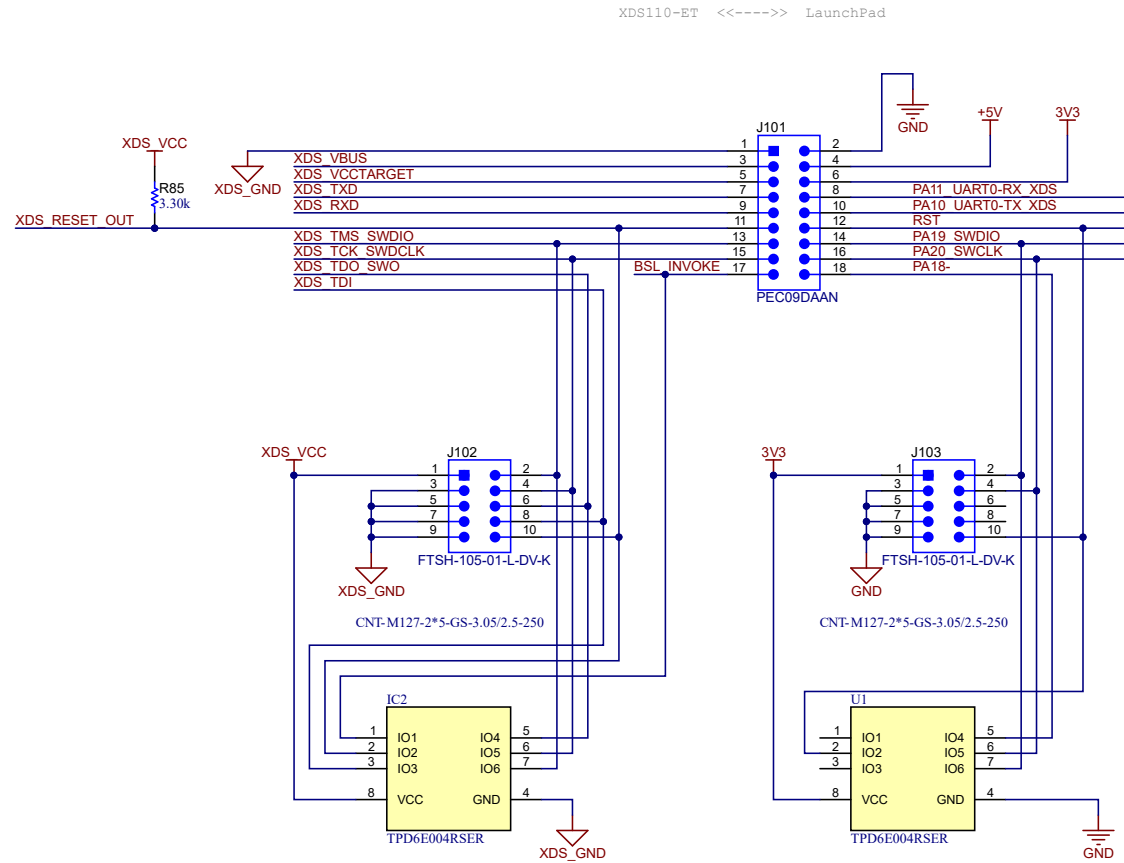


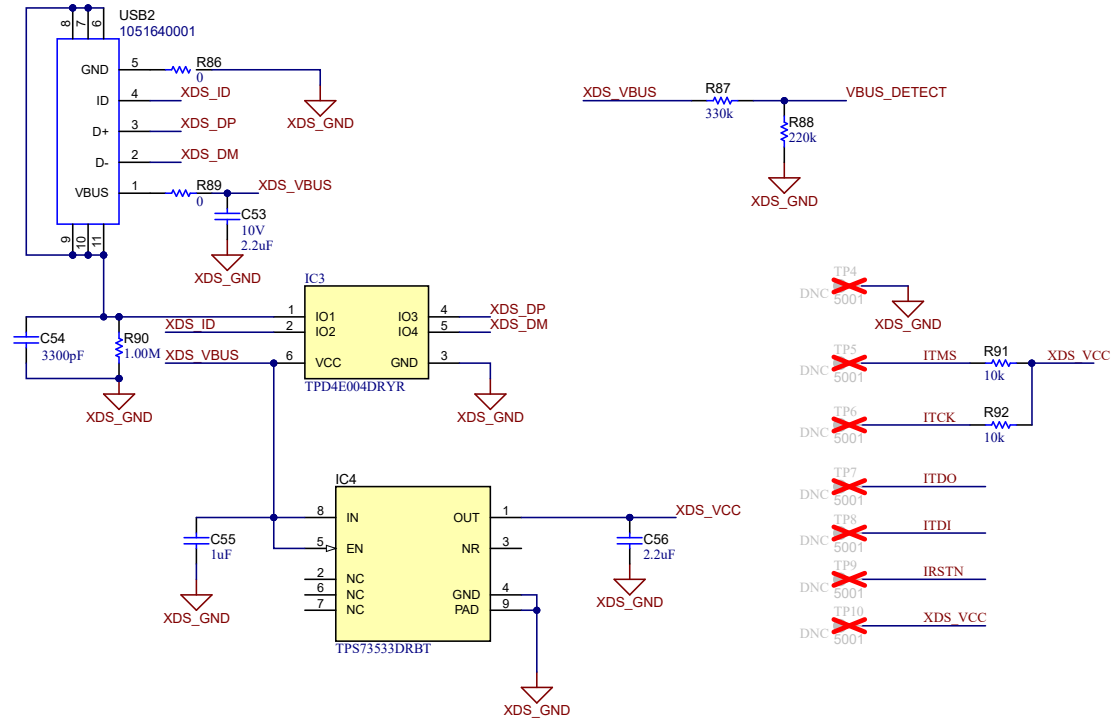


Software-controlled DCDC converter

Energy measurement method protected under U.S. Patent Application 13/329,073 and subsequent patent applications







6 修订历史记录

注：以前版本的页码可能与当前版本的页码不同

Changes from NOVEMBER 1, 2023 to OCTOBER 31, 2024 (from Revision C (November 2023) to Revision D (October 2024))

Page

- 将 C10 和 C12 从 22pF 更新为 18pF。 18

Changes from Revision B (March 2023) to Revision C (November 2023)

Page

- 更新了节 5 原理图中的所有图像..... 18

重要声明和免责声明

TI“按原样”提供技术和可靠性数据（包括数据表）、设计资源（包括参考设计）、应用或其他设计建议、网络工具、安全信息和其他资源，不保证没有瑕疵且不做任何明示或暗示的担保，包括但不限于对适销性、某特定用途方面的适用性或不侵犯任何第三方知识产权的暗示担保。

这些资源可供使用 TI 产品进行设计的熟练开发人员使用。您将自行承担以下全部责任：(1) 针对您的应用选择合适的 TI 产品，(2) 设计、验证并测试您的应用，(3) 确保您的应用满足相应标准以及任何其他功能安全、信息安全、监管或其他要求。

这些资源如有变更，恕不另行通知。TI 授权您仅可将这些资源用于研发本资源所述的 TI 产品的应用。严禁对这些资源进行其他复制或展示。您无权使用任何其他 TI 知识产权或任何第三方知识产权。您应全额赔偿因在这些资源的使用中对 TI 及其代表造成的任何索赔、损害、成本、损失和债务，TI 对此概不负责。

TI 提供的产品受 [TI 的销售条款](#) 或 [ti.com](#) 上其他适用条款/TI 产品随附的其他适用条款的约束。TI 提供这些资源并不会扩展或以其他方式更改 TI 针对 TI 产品发布的适用的担保或担保免责声明。

TI 反对并拒绝您可能提出的任何其他或不同的条款。

邮寄地址：Texas Instruments, Post Office Box 655303, Dallas, Texas 75265

Copyright © 2024，德州仪器 (TI) 公司