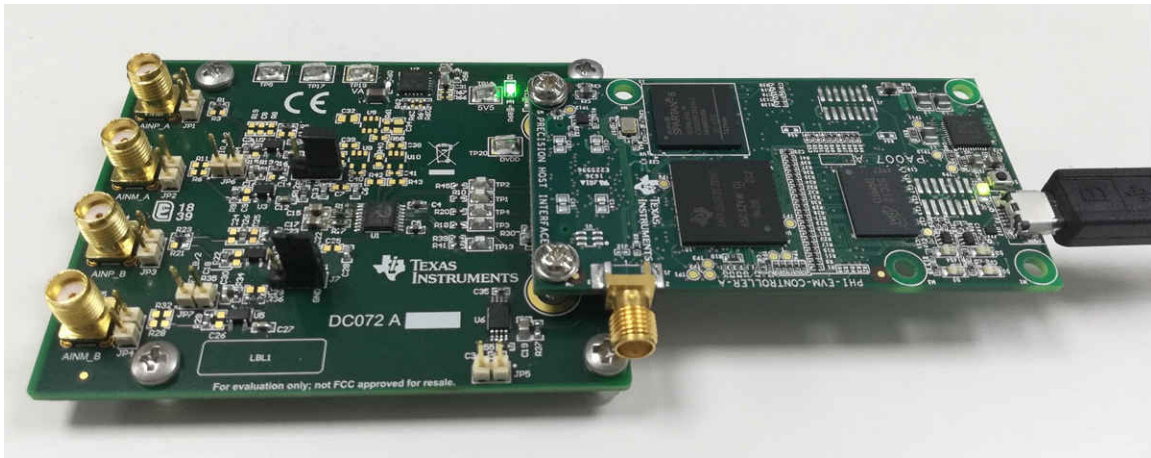


摘要

本用户指南介绍了 ADS8353-Q1 评估模块 (EVM) 性能演示套件 (PDK) 的特性、操作和使用。此套件是 ADS8353-Q1 器件的评估平台，ADS8353-Q1 器件是一款 16 位双通道同步采样 600kSPS 单端和伪差分模拟输入逐次逼近寄存器 (SAR) 模数转换器 (ADC)，具有易于使用的串行编程接口 (SPI)。借助硬件、软件以及通过通用串行总线 (USB) 接口连接计算机，ADS8353Q1EVM-PDK 可以简化评估。本用户指南包括完整的电路说明、原理图和物料清单 (BOM)。



以下相关文档可从 [德州仪器 \(TI\)](https://www.ti.com) 网站获取。

表 1-1. 相关文档

器件	文献编号
ADS8353-Q1	SBAS931
OPA320-Q1	SLOS884
TPS7A47-Q1	SBVS118
REF34-Q1	SBAS901A

内容

1 概述	4
1.1 ADS8353Q1EVM-PDK 特性.....	4
1.2 ADS8353-Q1EVM 特性.....	4
2 模拟接口	5
2.1 模拟输入的连接器.....	5
2.2 ADC 输入信号驱动器.....	6
3 数字接口	7
3.1 适用于 ADC 数字 I/O 的 SPI.....	7
4 电源	8
4.1 ADC 输入驱动器配置.....	8
4.2 ADC 电压基准配置.....	8
5 ADS8353Q1EVM-PDK 初始设置	9
5.1 默认跳线设置.....	9
5.2 EVM 图形用户界面软件安装.....	10
6 ADS8353Q1EVM-PDK 操作	13
6.1 用于 ADC 控制的 EVM GUI 全局设置.....	14
6.2 时域显示工具.....	15
6.3 频谱分析工具.....	16
6.4 直方图分析工具.....	17
7 物料清单、印刷电路板布局布线和原理图	18
7.1 物料清单.....	18
7.2 PCB 布局.....	20
7.3 原理图.....	21
8 修订历史记录	24

插图清单

图 2-1. ADS8353-Q1EVM 模拟输入路径.....	6
图 5-1. ADS8353Q1EVM-PDK 跳线位置.....	9
图 5-2. ADS835x EVM 软件安装提示.....	10
图 5-3. 器件驱动程序安装向导提示.....	11
图 5-4. LabVIEW Run-Time Engine 安装.....	12
图 5-5. ADS835x EVM 软件安装最后一步.....	12
图 6-1. EVM-PDK 硬件设置和 LED 指示灯.....	13
图 6-2. 启动 EVM GUI 软件.....	13
图 6-3. EVM GUI 全局输入参数.....	14
图 6-4. 时域显示工具选项.....	15
图 6-5. 频谱分析工具.....	16
图 6-6. 直方图分析工具.....	17
图 7-1. ADS8353-Q1EVM PCB 第 1 层：顶层.....	20
图 7-2. ADS8353-Q1EVM PCB 第 2 层：GND 层.....	20
图 7-3. ADS8353-Q1EVM PCB 第 3 层：电源平面.....	20
图 7-4. ADS8353-Q1EVM PCB 第 4 层：底层.....	20
图 7-5. ADS8353-Q1EVM PCB 的原理图 (第 1 页).....	21
图 7-6. ADS8353-Q1EVM PCB 的原理图 (第 2 页).....	22
图 7-7. ADS8353-Q1EVM PCB 的原理图 (第 3 页).....	23

表格清单

表 1-1. 相关文档.....	1
表 2-1. 模拟输入连接器说明.....	5
表 4-1. ADC 输入驱动器配置的跳线设置.....	8
表 5-1. 默认跳线配置.....	9
表 6-1. 器件评估的外部源要求 (SNR 和 THD).....	16
表 7-1. ADS8353-Q1EVM 物料清单.....	18

商标

LabVIEW™ is a trademark of National Instruments.

Microsoft® and Windows® are registered trademarks of Microsoft Corporation.

所有商标均为其各自所有者的财产。

1 概述

ADS8353Q1EVM-PDK 评估套件包括 ADS8353-Q1EVM 电路板和精密主机接口 (PHI) 控制器板，借助此套件可使随附的计算机软件通过 USB 与 ADC 进行通信，实现数据采集和分析。

ADS8353-Q1EVM 电路板包含 ADS8353-Q1 SAR ADC 以及使 ADC 实现卓越性能所需的所有外设模拟电路和元件。

PHI 控制器板主要提供三个功能：

- 通过 USB 端口提供从 EVM 到计算机的通信接口
- 提供与 ADS8353-Q1 器件进行通信所需的数字输入和输出信号
- 为 ADS8353-Q1EVM 板上的所有有源电路供电

除了 ADS8353-Q1EVM 和 PHI 控制器板之外，该评估套件还包括用于连接计算机的 Type A 转 Micro-B USB 电缆。

1.1 ADS8353Q1EVM-PDK 特性

ADS8353Q1EVM-PDK 具有以下特性：

- 对 ADS8353-Q1 ADC 进行诊断测试以及精准性能评估所需的硬件和软件
- USB 供电 - 无需外部电源
- PHI 控制器板提供可通过 USB 2.0 (或更高版本) 方便地连接至 ADS8353-Q1 ADC 的通信接口，实现电力输送以及数字输入和输出
- 适用于 Microsoft® Windows® 7 64 位操作系统的易用评估软件

1.2 ADS8353-Q1EVM 特性

ADS8353-Q1EVM 具有以下特性：

- 板载低噪声低失真 ADC 输入驱动器经过优化，可满足 ADC 性能要求
- 板载超低噪声、低压降 (LDO) 稳压器，用于为运算放大器和 ADC 生成电源

2 模拟接口

ADS8353-Q1 是一款低功耗、双通道、同步采样 ADC，支持单端和伪差分模拟输入。ADS8353-Q1EVM 使用 OPA320-Q1 驱动 ADC 的模拟输入 (AINP 和 AINM)。ADS8353-Q1EVM 专为轻松连接模拟源而设计。本节介绍了前端驱动器电路的详细信息，包括模拟输入信号源的跳线配置。

2.1 模拟输入的连接

ADS8353-Q1EVM 具有两个 16 位同步采样 ADC。ADS835x EVM GUI 可配置为单独进行 ADC 数据采样或同时对两个 ADC 进行采样。ADS8353-Q1EVM 旨在通过超小型 A 版 (SMA) 连接器或 100mil 接头连接到外部模拟源。跳线 J2、J3、J4 和 J5 是 SMA 连接器，可通过同轴电缆连接模拟信号源。或者，100mil 跳线电缆或微型捕捉器可用于将模拟源连接到连接器 JP1、JP2、JP3 和 JP4 的引脚 1。表 2-1 列出了各个 ADC 的模拟输入连接器。

表 2-1. 模拟输入连接器说明

引脚编号	信号	说明
J2 和 J3	INP	在 SMA 上为 ADC A 提供的模拟输入
JP1[1] 和 JP2[1]	INP	提供 ADC A 模拟输入的替代位置
J4 和 J5	INP	在 SMA 上为 ADC B 提供的模拟输入
JP3[1] 和 JP4[1]	INP	提供 ADC B 模拟输入的替代位置

2.2 ADC 输入信号驱动器

SAR ADC 输入端接在开关电容器网络中，这些网络在开关关闭时会产生较大的瞬时电流负载，从而有效地使 ADC 输入动态低阻抗。因此，ADC 的模拟输入由单位增益缓冲器配置中使用的 OPA320-Q1 驱动，以便以 ADS8353-Q1 的完整器件吞吐量 600kSPS 保持最大负载下的 ADC 性能。

2.2.1 输入信号路径

图 2-1 显示了施加到 ADS8353-Q1EVM 的模拟输入的信号路径。在单位增益缓冲器配置中使用单独的 OPA320-Q1 放大器来驱动每个 ADC 的独立模拟输入 (AINP 和 AINM)。通过板载配置，可以将 OPA320-Q1 驱动器电路配置为驱动单端 ADC 输入或伪差分 ADC 输入。选择了值为 49Ω 和 3.3nF 的 RC 滤波器，以在 ADS8353-Q1 的最大吞吐量 600kSPS 下实现大于 83dB 的 SINAD 和小于 -100dB 的 THD，正弦波输入为 2kHz。

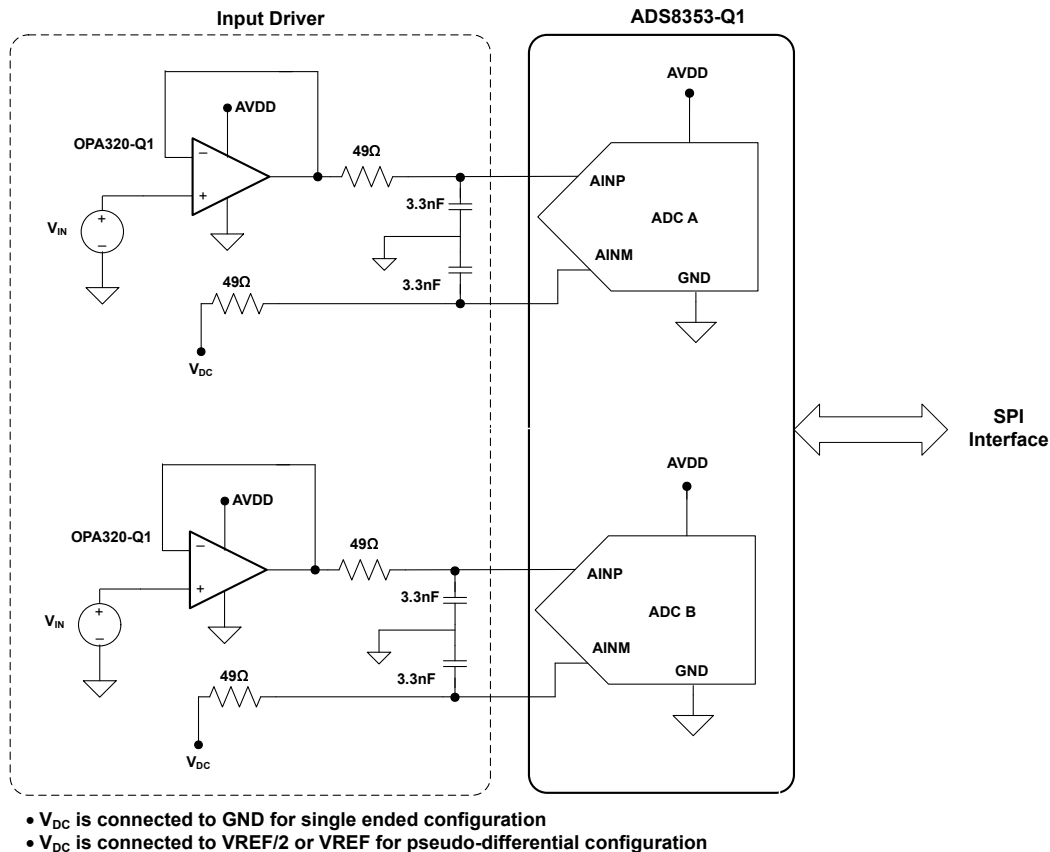


图 2-1. ADS8353-Q1EVM 模拟输入路径

3 数字接口

如节 1 中所述，ADS8353-Q1EVM 与 PHI 进行连接，而 PHI 通过 USB 与计算机进行通信。PHI 还通过 I²C 接口与 EEPROM 通信。电擦除可编程只读存储器 (EEPROM) 经过预编程，包含配置和初始化 ADS8353Q1EVM-PDK 平台所需的信息。将硬件初始化后，不再使用 EEPROM。

3.1 适用于 ADC 数字 I/O 的 SPI

ADS8353Q1EVM-PDK 支持 [ADS8353-Q1 数据表](#) 中详述的接口和 ADC 输入模式。PHI 能够在 3.3V 逻辑电平下运行，并直接连接到 ADC 的数字 I/O 线路。

4 电源

ADS8353-Q1 支持模拟电源以各种模式运行。AVDD 的工作电压范围为 4.5V 至 5.5V。DVDD 的工作电压范围为 1.65V 至 5.5V，与 AVDD 电源无关。ADS8353-Q1EVM 的模拟部分由使用 TPS7A47-Q1 低噪声、低压降稳压器生成的 5.3V 电源 (VA) 供电。该电源用于为 OPA320-Q1 前端驱动器放大器供电。

TPS7A47-Q1 稳压器可配置为通过可编程引脚设置生成 5.3V 以外的 VA 电源。如需了解更多信息，请参阅 TPS7A47-Q1 器件数据表的详细说明书部分。

ADC 的数字部分由来自 PHI 的 3.3V EVM_DVDD 电源供电。

4.1 ADC 输入驱动器配置

ADS8353-Q1 支持 ADC 输入可配置为单端或伪差分的模式。ADS8353-Q1 EVM 允许用户配置 ADC 输入驱动器放大器，以驱动单端 ADC 输入或伪差分 ADC 输入。在单端配置中，各个 ADC AINM 引脚接地，并向 AINP 施加单极信号。在伪差分配置中，各个 ADC AINM 引脚由 $V_{REF}/2$ (0V 至 V_{REF} 范围) 或 V_{REF} (0V 至 $2 \times V_{REF}$ 范围) 的直流电压驱动。有关 ADS8353-Q1 在单端或伪差分模式下支持的各种模拟输入满量程范围，请参阅 ADS8353-Q1 数据表。表 4-1 显示了单端和伪差分配置所需的跳线配置。

表 4-1. ADC 输入驱动器配置的跳线设置

ADC 输入模型	ADC 输入满量程范围	默认跳线设置	所需的跳线设置
单端模拟输入	0V 至 V_{REF} 和 0V 至 $2 \times V_{REF}$	J6、J7 = 开路	短接引脚 J6[2-3] 和 J7[2-3]
		JP6、JP7 = 开路	进行中
伪差分模拟输入	0V 至 V_{REF}	J6、J7 = 开路	短接引脚 J6[1-2] 和 J7[1-2]
		JP6、JP7 = 开路	短接引脚 JP6[1-2] 和 JP7[1-2]
	0V 至 $2 \times V_{REF}$	J6、J7 = 开路	短接引脚 J6[1-2] 和 J7[1-2]
		JP6、JP7 = 开路	进行中

4.2 ADC 电压基准配置

ADS8353-Q1 具有低噪声、低温漂、2.5V 内部电压基准。默认情况下，ADS8353-Q1 EVM 配置为与 2.5V 的 ADC 内部基准电压配合使用。在跳线 JP6 和 JP7 的引脚 1 上施加相同的基准电压，在伪差分配置中使用时可用于驱动 ADC AINM 引脚 (在 0V 至 V_{REF} 或 0V 至 $2 \times V_{REF}$ 模拟输入范围内)。

此外，还提供了为 ADC 使用外部电压基准的配置。通过组装 REF34-Q1 (U8)、两个 OPA320-Q1 (U9、U10) 以及 U8、U9 和 U10 周围的偏置元件，可以生成外部基准电压。默认情况下，U8、U9 和 U10 周围的外部基准、放大器和偏置元件不会组装在电路板上。使用外部基准时，必须禁用 ADS8353-Q1 内部电压基准，并且必须对器件进行编程以接受 REFIO_x 引脚上的外部基准电压。

5 ADS8353Q1EVM-PDK 初始设置

本节介绍了为正确操作 ADS8353Q1EVM-PDK 所必须完成的初始硬件和软件设置过程。

5.1 默认跳线设置

图 5-1 显示了丝印图，其中详细介绍了 ADS8353Q1EVM-PDK 的跳线位置。

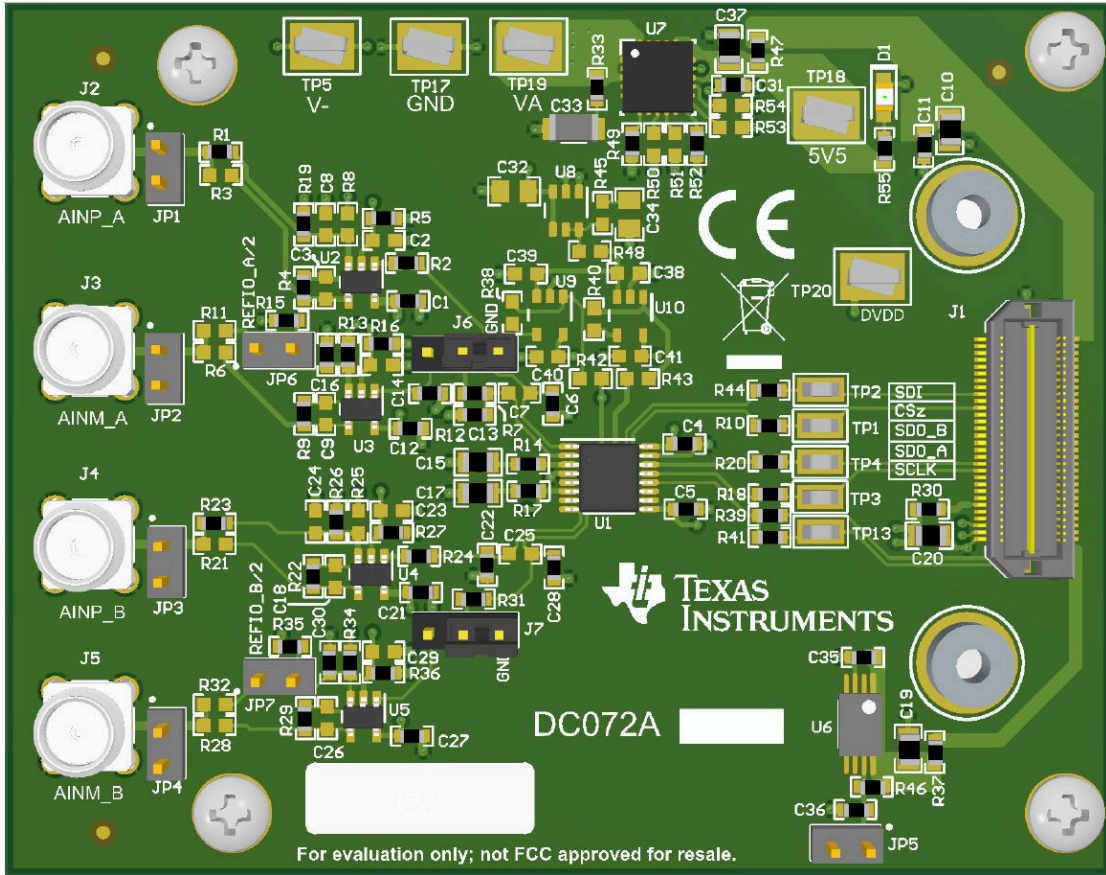


图 5-1. ADS8353Q1EVM-PDK 跳线位置

表 5-1 列出了每个跳线的功能和默认配置。

表 5-1. 默认跳线配置

参考标识符	默认配置	说明
JP1、JP2、JP3、JP4	进行中	使用这些跳线的引脚 1 作为备用位置，为 ADS8353-Q1 的 ADC A 和 ADC B 提供模拟输入。
JP5	进行中	连接此跳线可禁用 EEPROM 写保护。
JP6、JP7	进行中	跳线可将 V_{REF} 或 $V_{REF}/2$ 馈入驱动 ADC AINM 引脚的 OPA320-Q1 输入。有关更多详细信息，请参阅节 7.3。
J6、J7	已关闭 [2-3]	用以将 ADC 输入配置为单端或伪差分的跳线。默认情况下，跳线设置为单端，AINM_A、AINM_B = GND。有关更多详细信息，请参阅节 7.3。

5.2 EVM 图形用户界面软件安装

以下步骤介绍了如何为 ADS835x EVM 图形用户界面 (GUI) 安装软件。

1. 从 [ADS8353-Q1EVM-PDK 工具文件夹的订购和开始开发](#) 部分下载最新版本的 EVM GUI 安装程序，然后运行 GUI 安装程序以在计算机上安装 EVM GUI 软件。

CAUTION

在将 EVM GUI 安装程序下载到本地硬盘之前，请手动禁用计算机上运行的任何防病毒软件。根据防病毒设置的不同，如果未能禁用防病毒软件，可能会导致出现错误消息，或者可以删除 *installer.exe* 文件。

2. 接受许可协议 (图 5-2)，并按照屏幕说明进行操作，以完成安装。

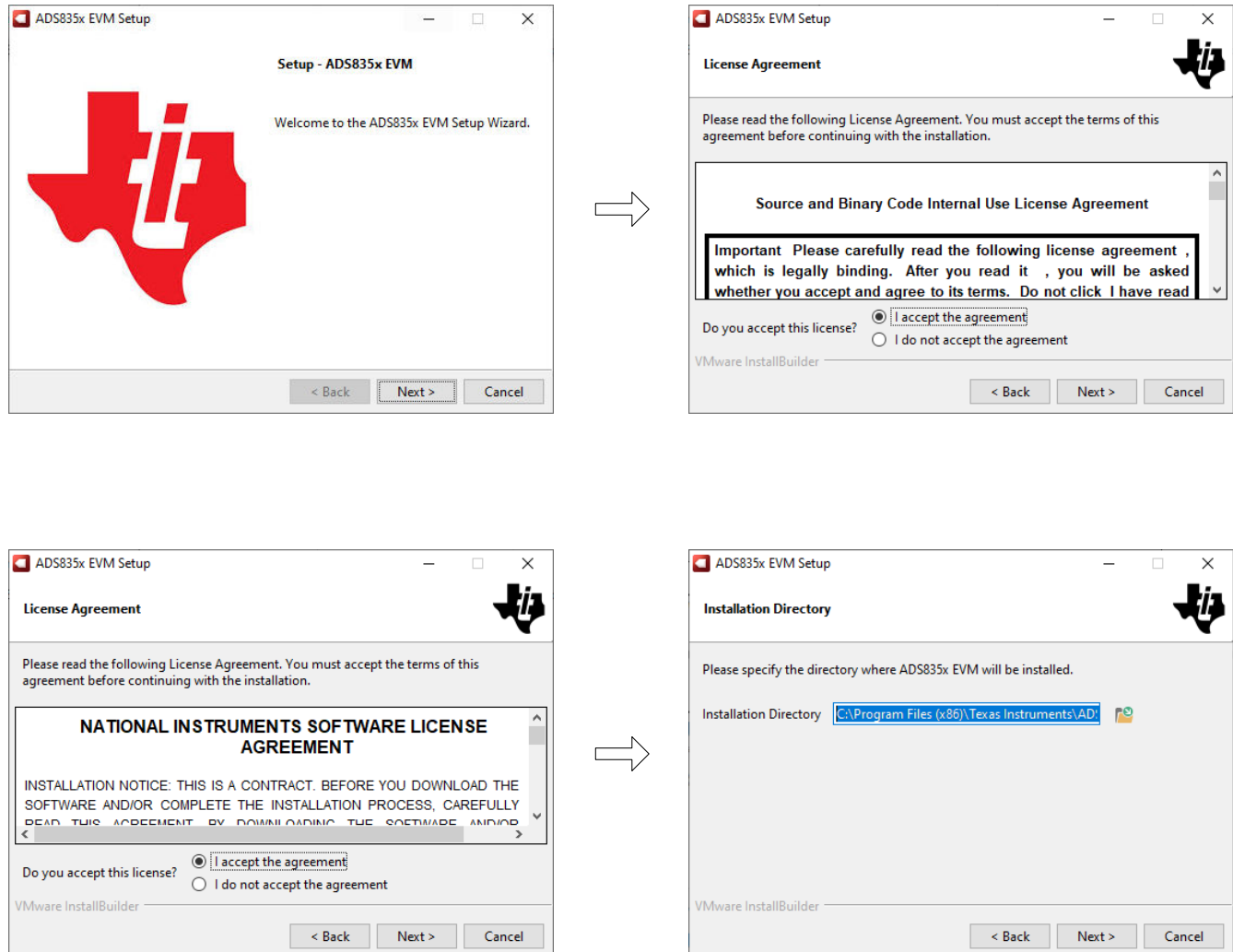


图 5-2. ADS835x EVM 软件安装提示

- 在 ADS835x EVM GUI 安装过程中，屏幕上会显示器件驱动程序安装向导 (图 5-3)。点击 *Next* 按钮继续，然后在安装完成后点击 *Finish* 按钮。

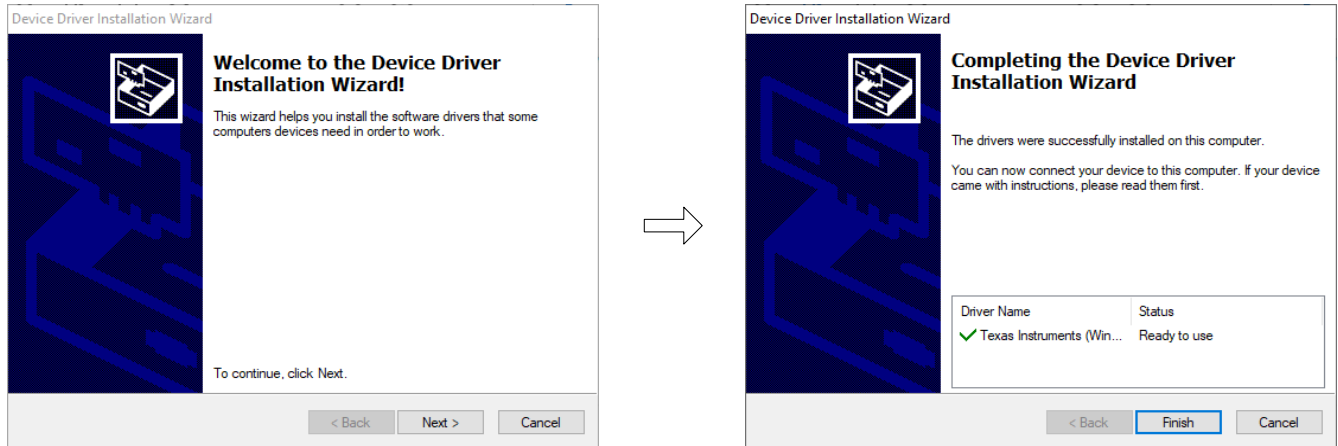


图 5-3. 器件驱动程序安装向导提示

备注

屏幕上可能会出现一条通知，表示 Windows 无法验证此驱动程序软件的发布者。选择 *Install this driver software anyway* 选项。

该器件需要 LabVIEW™ 运行时引擎 (请参阅图 5-4) , 如果尚未安装该软件, 系统可能会提示您进行安装。

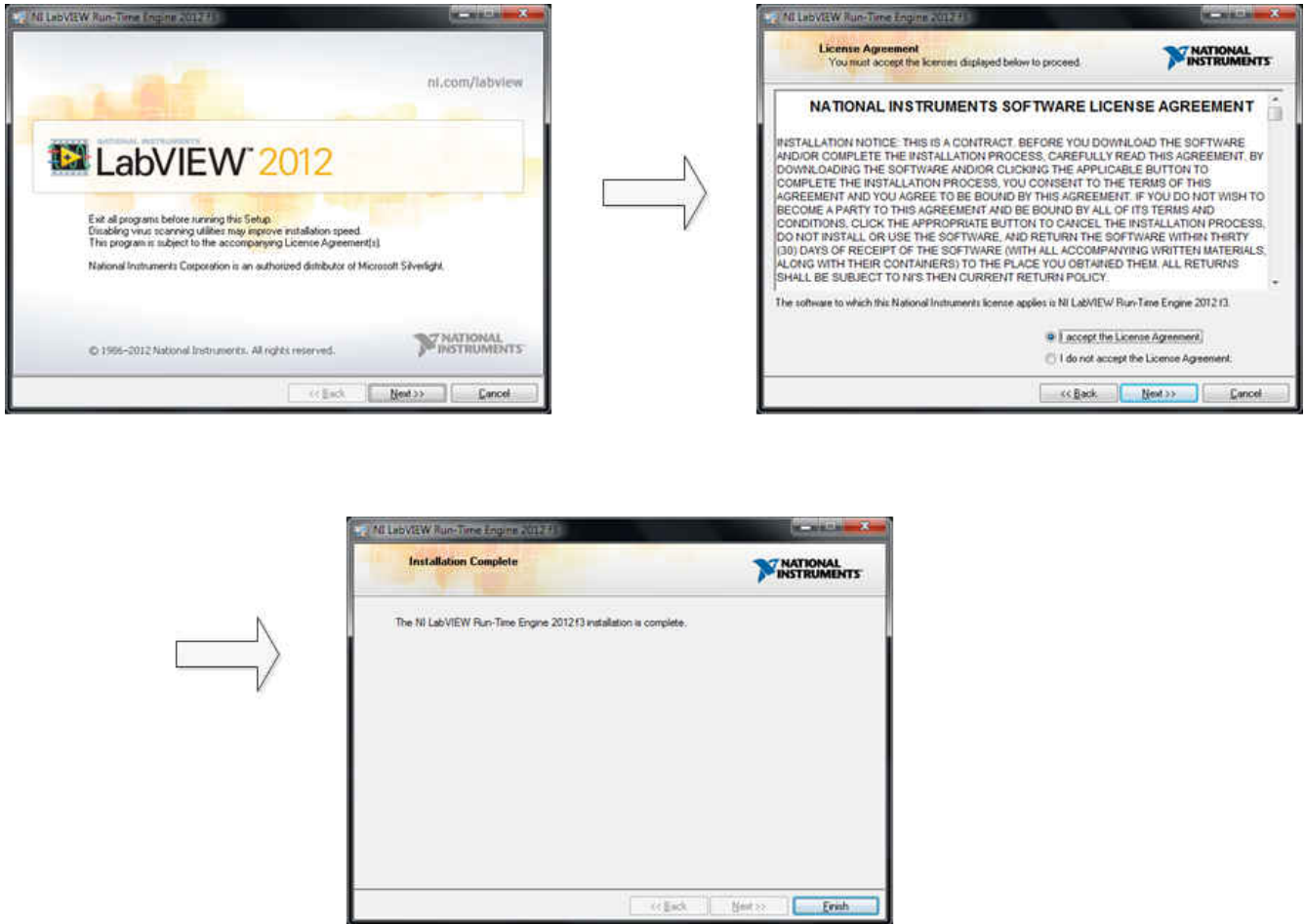


图 5-4. LabVIEW Run-Time Engine 安装

4. 在这些安装完成后, 选中 *Create Desktop Shortcut* 框 (如图 5-5 所示) 。

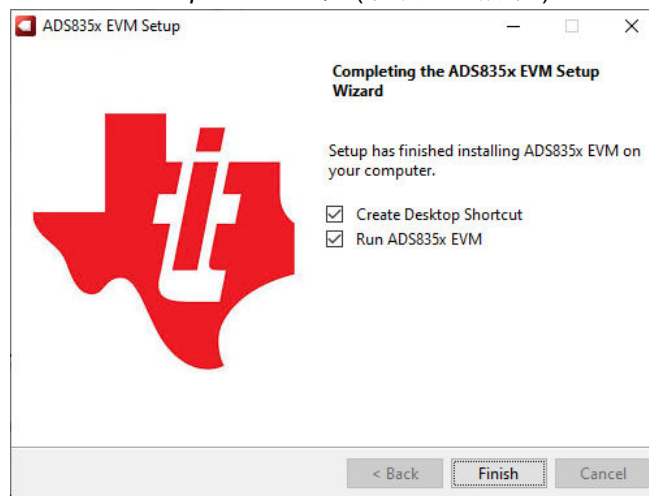


图 5-5. ADS835x EVM 软件安装最后一步

6 ADS8353Q1EVM-PDK 操作

以下说明是将该器件连接到计算机和评估该器件性能的分步指南。

1. 将器件 EVM 连接至 PHI 电路板。图 6-1 指示了螺钉的安装位置。
2. 使用提供的 USB 电缆将 PHI 连接到计算机。
 - PHI 上的 LED D5 亮起，表示 PHI 已通电。
 - PHI 上的 LED D1 和 D2 开始闪烁，表示 PHI 已启动且正在与 PC 通信。

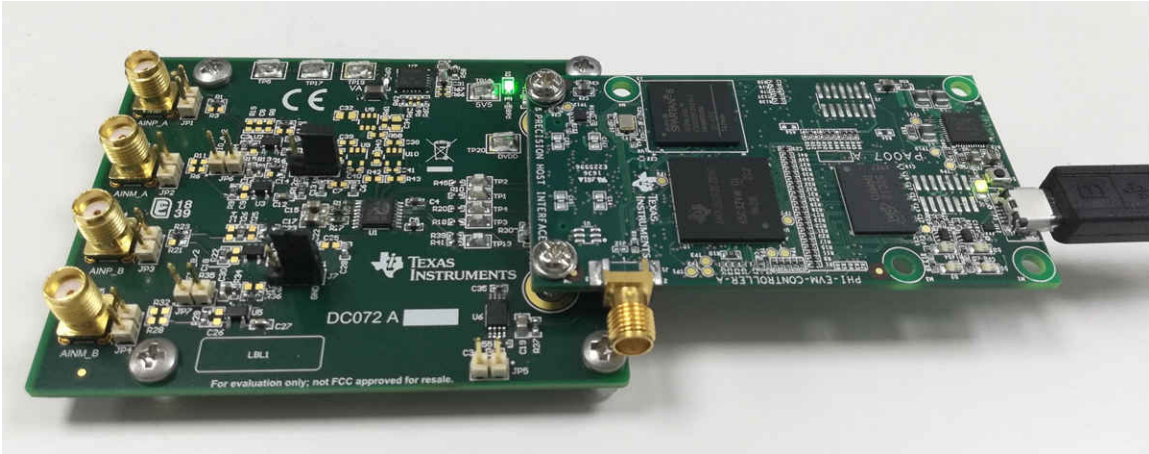


图 6-1. EVM-PDK 硬件设置和 LED 指示灯

3. 从安装路径启动器件 EVM GUI 软件，如图 6-2 所示，或使用安装过程中创建的桌面快捷方式。

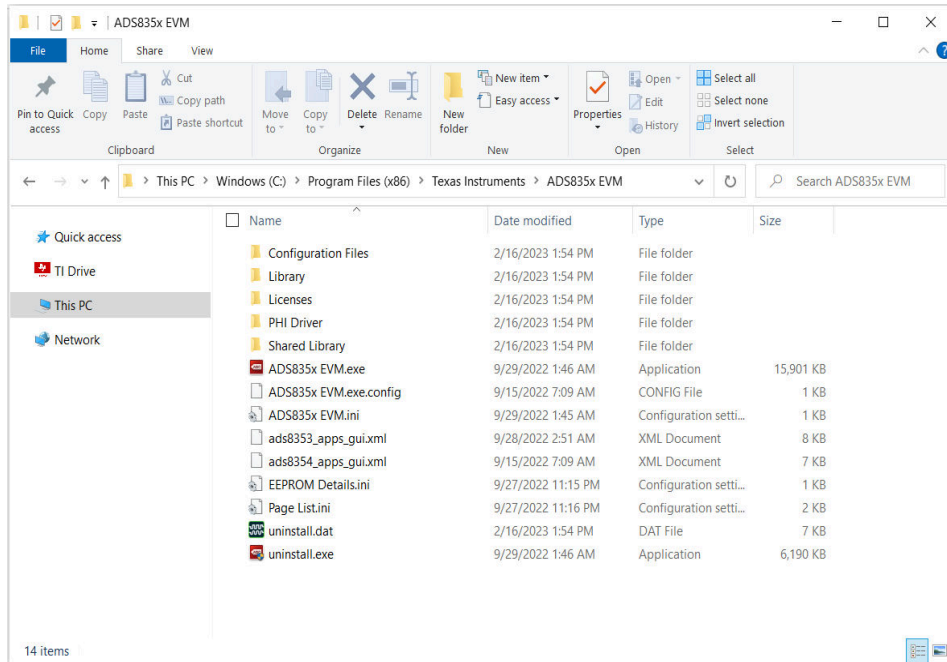


图 6-2. 启动 EVM GUI 软件

6.1 用于 ADC 控制的 EVM GUI 全局设置

图 6-3 显示了 GUI 的输入参数 (以及它们的默认值)，通过这些参数可以应用 ADS835x EVM-PDK 的各种功能。这些设置是全局设置，一直存在于左上窗格 (或从一页到另一页) 列出的 GUI 工具中。

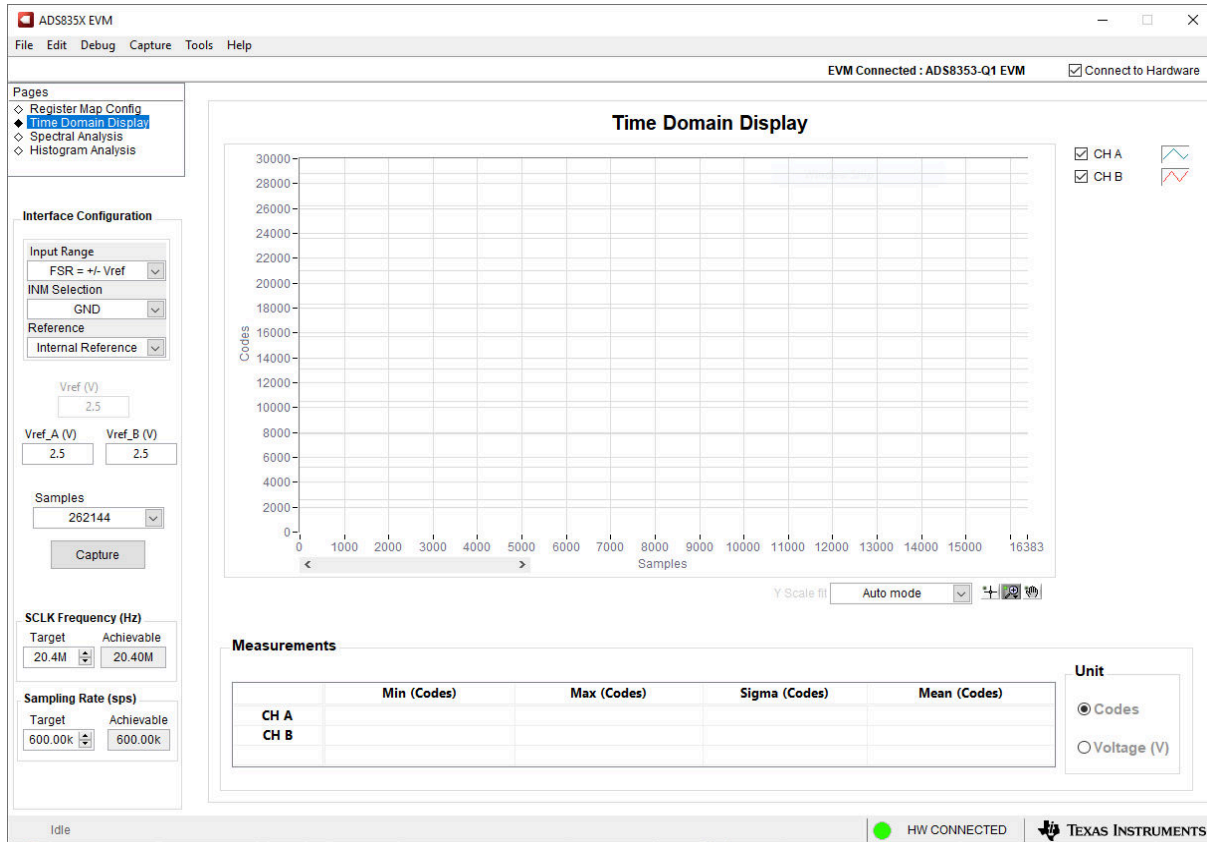


图 6-3. EVM GUI 全局输入参数

可在此页面上选择 ADS8353-Q1 接口配置。GUI 允许用户使用下拉菜单选择 ADC 输入范围、ADC 输入配置 (单端或伪差分)、ADC 电压基准和 ADC 数据格式。

此页面上选择了 *SCLK Frequency* 和 *Sampling Rate*。GUI 可让用户为这两个参数输入目标值，并且 GUI 在考虑所选器件模式的时序限制后计算可实现的更接近值。

如果在节 2.1 中所述的同步采样方案中配置了 ADC，请点击名为 *Channel Modes* 的下拉菜单，选择其中一个 ADC 或同时选择两个 ADC。指定目标 SCLK 频率 (Hz)，GUI 会尝试更改 PHI PLL 设置来尽可能匹配此频率；但可实现的频率可能与所输入的目标值不同。同样，可以通过修改 *Target Sampling Rate* 参数 (Hz) 来调节 ADC 的采样率。可实现的 ADC 采样率可能与目标采样率不同，具体取决于所应用的 SCLK 频率和显示的可实现的最接近匹配值。因此，用户可通过此页面以重复方式测试器件上的各种可用设置，直到找到相应测试场景的理想设置。

6.2 时域显示工具

时域显示工具显示了 ADC 对给定输入信号的响应。此工具用于研究 ADC 或前端驱动电路的行为和解决任何严重问题。

用户可以根据图 6-4 中指示的选定接口模式设置，使用 **Capture** 按钮从 ADS8353Q1EVM-PDK 触发捕获所选样本数目的数据。样本指标位于 x 轴上，有两个 y 轴显示相应的输出代码，以及基于指定基准电压的等效模拟电压。将页面切换到后续部分中描述的任何分析工具都会触发对同一组数据执行计算。

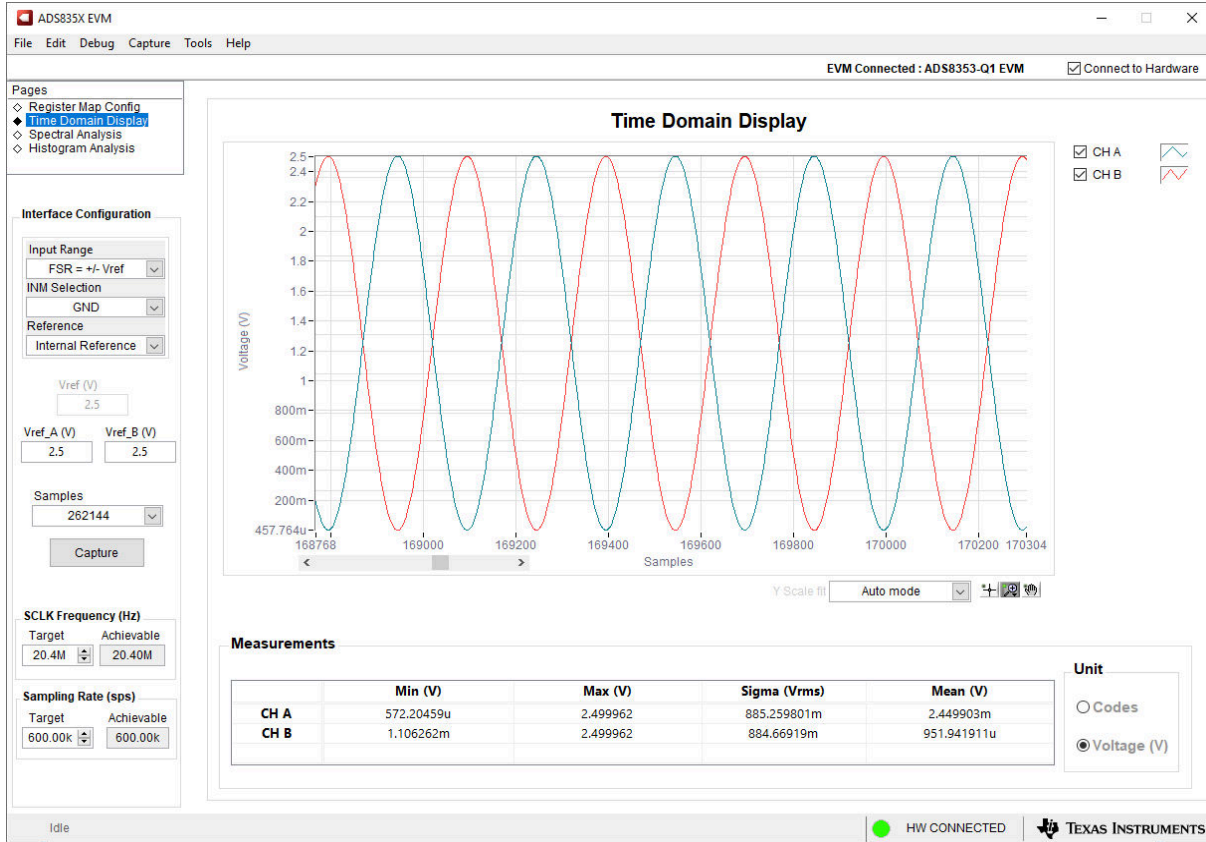


图 6-4. 时域显示工具选项

6.3 频谱分析工具

频谱分析工具 (图 6-5) 旨在通过使用“7-Term Blackman-Harris”窗口设置的单音正弦信号 FFT 分析来评估 ADS8353-Q1 SAR ADC 的动态性能 (SNR、THD、SFDR、SINAD 和 ENOB)。另外,窗口设置为 *None* 可用于搜索直流输入中频率范围内的噪声杂散。

要进行动态性能评估,外部单端源必须具有比 ADC 更好的规格,以确保测量的系统性能不受信号源性能的限制。因此,外部基准源必须满足表 6-1 中所列的源要求。或者,用户可以使用精密信号注入器 EVM 来提供低失真、低噪声、2kHz 输入信号以驱动 ADC 的输入,并与大多数 TI SAR ADC 评估模块 (EVM) 配对使用。该电路板通过 USB 供电,还提供与 PC 的用户界面连接。

表 6-1. 器件评估的外部源要求 (SNR 和 THD)

规格说明	规格值
信号频率	2 kHz
外部源类型	单端
外部源共模	1.65V
最低 SNR	90dB
最低 THD	-115dB



图 6-5. 频谱分析工具

6.4 直方图分析工具

直方图分析工具可用于估算因噪声导致的性能下降而产生的 ADC 的有效分辨率。有效分辨率是 ADC 测量分辨率位数的指标，此类分辨率是在测量直流信号时由连接到 ADC 的各种源产生的噪声引起的性能损失所致。（从诸如输入驱动电路、基准驱动电路、ADC 电源和 ADC 自身等来源）耦合到 ADC 输出的噪声累积效应反映在 ADC 输出代码直方图的标准偏差中，该直方图是通过将应用于给定通道的直流输入执行多次转换而获得的。

点击 **Capture** 按钮后将显示与直流输入相对应的直方图。图 6-6 中显示的示例捕捉是通过配置为单端、0V 至 $2 \times V_{REF}$ 模式的 ADC 以及由 V_{REF} 输入电压驱动的 AINP 引脚进行捕捉。

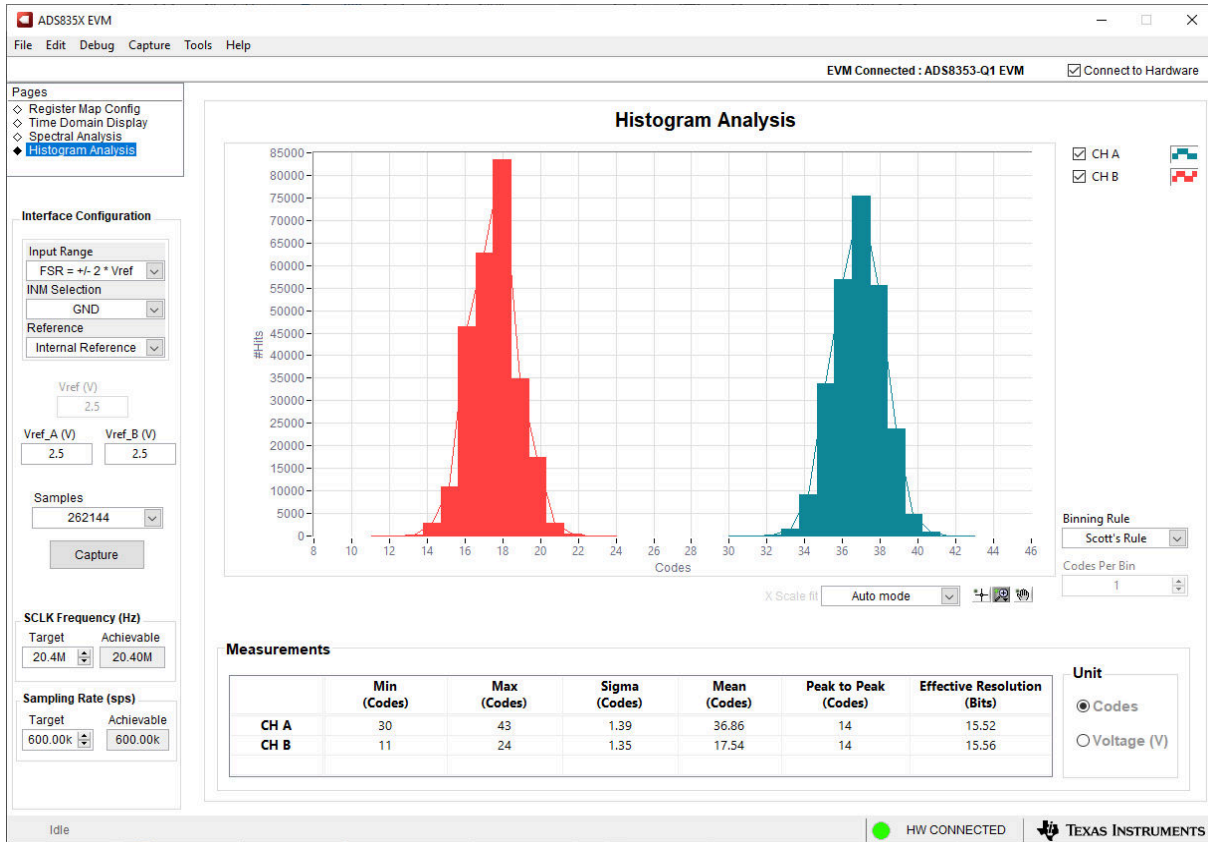


图 6-6. 直方图分析工具

7 物料清单、印刷电路板布局布线和原理图

本节包含 ADS8353-Q1EVM 物料清单 (BOM)、印刷电路板 (PCB) 布局和原理图。

7.1 物料清单

表 7-1 列出了 ADS8353-Q1EVM BOM。

表 7-1. ADS8353-Q1EVM 物料清单

制造商器件型号	数量	参考编号	制造商	说明
DC072	1	PCB	不限	印刷电路板
0603ZC103KAT2A	4	C1、C12、C21、C27	AVX	电容, 陶瓷, 0.01 μ F, 10V, +/-10%, X7R, 0603
1891	4	H1、H2、H3、H4	Keystone	六角螺柱, 4-40, 铝, 1/4 英寸
RM3X4MM 2701	2	H5, H6	APM HEXSEAL	机械螺钉盘 飞利浦 M3
GRM188R71E105KA12D	3	C4、C5、C31	Murata	电容, 陶瓷, 1 μ F, 25V, +/-10%, X7R, 0603
GRM1885C1H332JA01D	4	C6、C13、C22、C28	Murata	电容, 陶瓷, 3300pF, 50V, +/-5%, C0G/NP0, 0603
GRM188R71C104KA01D	10	C8、C16、C24、C30、 C35、C36、C38、C39、 C40、C41	Murata	电容, 陶瓷, 0.1 μ F, 16V, +/-10%, X7R, 0603
GRM21BR71A106KE51L	6	C10、C15、C17、C19、 C20、C37	Murata	电容, 陶瓷, 10 μ F, 10V, +/-10%, X7R, 0805
GRM1885C1H102FA01J	1	C11	Murata	电容, 陶瓷, 1000pF, 50V, +/-1%, C0G/NP0, 0603
C3216X5R1E476M160AC	1	C33	TDK	电容, 陶瓷, 47 μ F, 25V, +/-20%, X5R, 1206_190
APT2012LZGCK	1	D1	KINGBRIGHT	LED, 绿色, SMD
GRM155R71E104KE14D	2	C19、C38	Murata	电容, 陶瓷, 0.1 μ F, 25V, +/-10%, X7R, 0402
GRM155R61A104KA01D	1	C23	Murata	电容, 陶瓷, 0.1 μ F, 10V, +/-10%, X5R, 0402
PMSSS 440 0025 PH	4	H1、H2、H3、H4	B&F Fastener Supply	机械螺钉盘 飞利浦 4-40
9774050360R	2	H5, H6	Wurth Elektronik	圆形支架 M3 钢制 5mm
5-1814832-1	4	J2, J3, J4, J5	TE Connectivity (泰科电子)	SMA 直 PCB 插座压铸 50Ohm, TH
PBC03SAAN	2	J6, J7	Sullins Connector Solutions (赛凌思科技有限公司)	接头, 100mil, 3x1, 金, TH
QTH-030-01-L-D-A	1	J4	Samtec (申泰)	接头 (带护罩), 19.7mil, 30x2, 金, SMT
HTSW-102-07-G-S	7	JP1、JP2、JP3、JP4、 JP5、JP6、JP7	Samtec	插头, 100mil, 2x1, 镀金, TH
RMCF0603ZT0R00	8	R1、R5、R14、R16、R17、 R23、R27、R36	Stackpole Electronics Inc (斯塔克波尔电子公司)	电阻, 0, 1%, 0.1W, AEC-Q200 0 级, 0603
ERJ-3EKF49R9V	4	R2、R7、R24、R31	Panasonic	电阻, 49.9, 1%, 0.1W, AEC-Q200 0 级, 0603
ERJ-3GEY0R00V	10	R10、R18、R20、R37、 R39、R41、R45、R58、 R62、R65	Panasonic	电阻, 0, 5%, 0.1W, AEC-Q200 0 级, 0603

表 7-1. ADS8353-Q1EVM 物料清单 (continued)

制造商器件型号	数量	参考编号	制造商	说明
RT0603BRD071KL	4	R4、R9、R22、R29	Yageo America	电阻器, 1.00k, 0.1%, 0.1W, 0603
RT0603BRD07100KL	2	R12、R26	Yageo America	电阻, 100k, 0.1%, 0.1W, 0603
RMCF0603FT10K0	6	R13、R15、R34、R35、R55、R68	Stackpole Electronics Inc	电阻, 10.0k, 1%, 0.1W, AEC-Q200 0 级, 0603
CRCW06035R11FKEA	1	R30	威世达勒 (Vishay-Dale)	电阻, 5.11, 1%, 0.1W, AEC-Q200 0 级, 0603
ERJ-3RSFR10V	1	R60	Panasonic	电阻器, 0.1, 1%, 0.1W, 0603
881545-2	1	SH-J1	TE Connectivity (泰科电子)	分流器, 100mil, 镀金, 黑色
5015	1	TP1、TP2、TP3、TP4、TP13	Keystone	测试点, 微型, SMT
5016	1	TP5、TP17、TP18、TP19、TP20	Keystone	测试点, 紧凑型, SMT
ADS8353QPWRQ1	1	U1	德州仪器 (TI)	SAR ADC、双路、600kSPS、16 位、同步采样 ADC
OPA320AQDBVRQ1	3	U2、U3、U4	德州仪器 (TI)	通过汽车级认证的精密、零交叉、20MHz、0.9pA Ib、RRIO、CMOS 运算放大器, DBV0005A (SOT-23-5)
BR24G32FVT-3AGE2	1	U6	Rohm	I2C BUS EEPROM (2 线), TSSOP-B8
TPS7A4701QRGWTQ1	1	U7	德州仪器 (TI)	汽车类 35V、1A、4.2 μVRMS 射频低压降 (LDO) 稳压器, RGW0020A (VQFN-20)
0603ZC103KAT2A	0	C2、C14、C23、C29	AVX	电容, 陶瓷, 0.01 μF, 10V, +/-10%, X7R, 0603
06035A101FAT2A	0	C3、C9、C18、C26	AVX	电容, 陶瓷, 100pF, 50V, +/-1%, C0G/NP0, 0603
GRM1885C1H332JA01D	0	C7、C25	Murata	电容, 陶瓷, 3300pF, 50V, +/-5%, C0G/NP0, 0603
0805ZC105KAT2A	0	C32	AVX	电容, 陶瓷, 1 μF, 10V, +/-10%, X7R, 0805
GRM21BR71A106KE51L	0	C34	Murata	电容, 陶瓷, 10uF, 10V, +/-10%, X7R, 0805
102-1092-BL-00100	0	H5	CnC 技术	电缆, USB-A 至微型 USB-B, 1m
RT0603BRD071KL	0	R3、R6、R21、R28	Yageo America	电阻器, 1.00k, 0.1%, 0.1W, 0603
RC0603FR-07100RL	0	R8、R25	Yageo America	电阻, 100, 1%, 0.1W, 0603
RMCF0603ZT0R00	0	R11、R32、R38、R40、R42、R43	Stackpole Electronics Inc (斯塔克波尔电子公司)	电阻, 0, 1%, 0.1W, AEC-Q200 0 级, 0603
RT0603BRD07100KL	0	R19	Yageo America	电阻, 100k, 0.1%, 0.1W, 0603
CRCW06031K00FKEA	0	R59	Vishay-Dale	电阻, 1.00k, 1%, 0.1W, AEC-Q200 0 级, 0603
ERJ-3RQFR22V	0	R61	Panasonic	电阻器, 0.22, 1%, 0.1W, 0603
ERJ-3GEY0R00V	0	R63、R64、R66、R67	Panasonic	电阻, 0, 5%, 0.1W, AEC-Q200 0 级, 0603
OPA320AQDBVRQ1	0	U5、U9、U10	德州仪器 (TI)	通过汽车级认证的精密、零交叉、20MHz、0.9pA Ib、RRIO、CMOS 运算放大器, DBV0005A (SOT-23-5)
REF3425IDBVR	0	U8	德州仪器 (TI)	2.5V 低温漂、低功耗小型串联电压基准, DBV0006A (SOT-23-6)

7.2 PCB 布局

图 7-1 至图 7-4 展示了 EVM PCB 布局图。

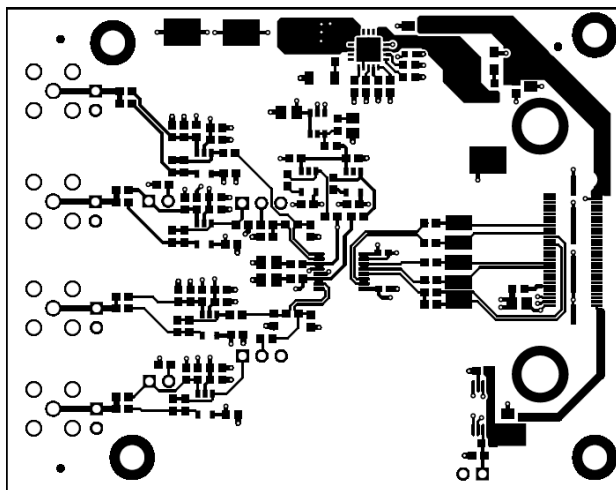


图 7-1. ADS8353-Q1EVM PCB 第 1 层：顶层

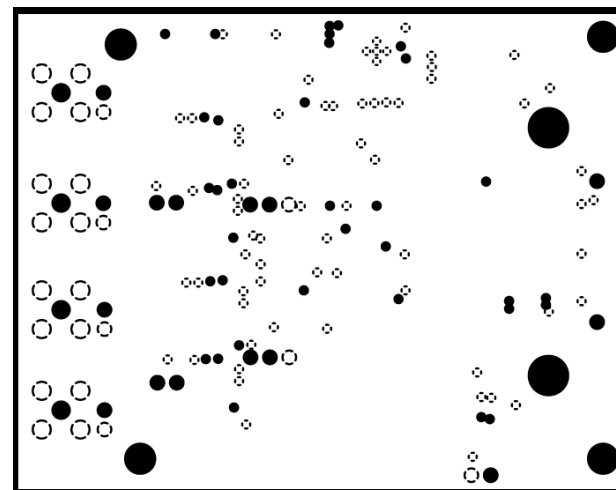


图 7-2. ADS8353-Q1EVM PCB 第 2 层：GND 层

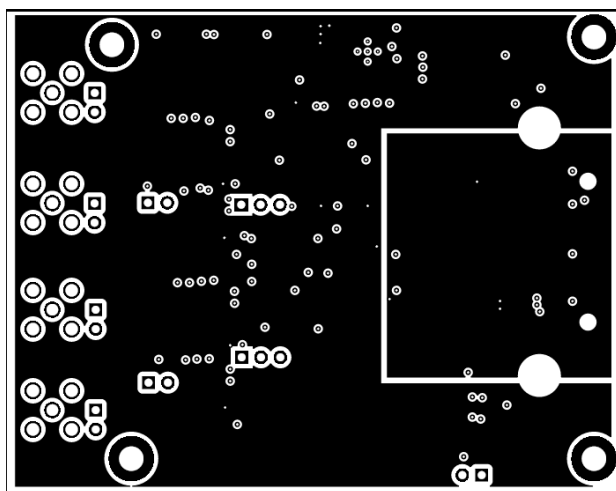


图 7-3. ADS8353-Q1EVM PCB 第 3 层：电源平面

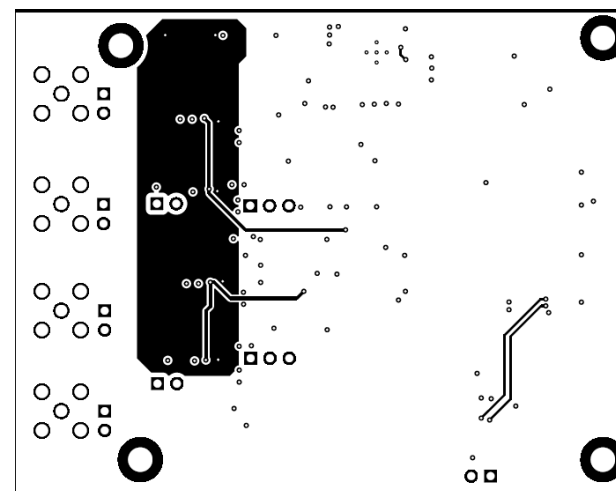
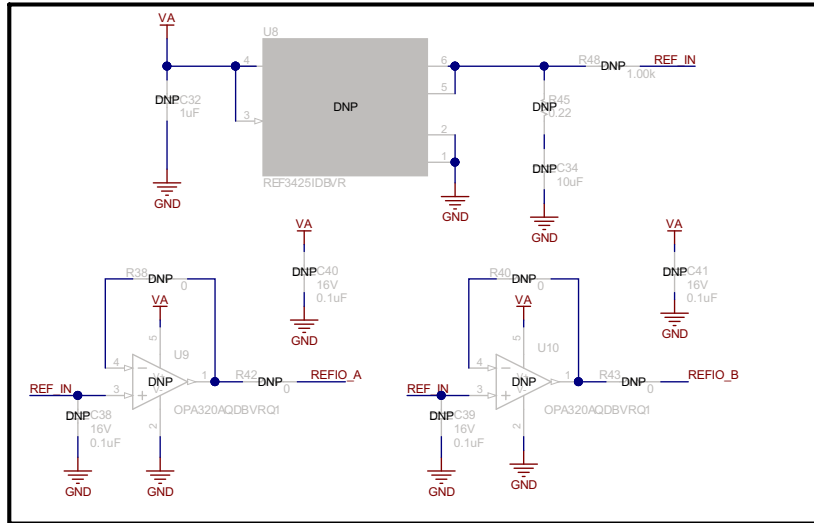


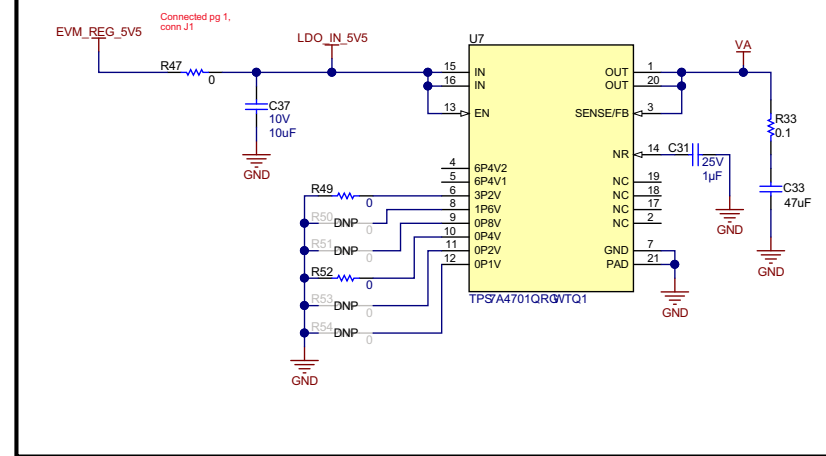
图 7-4. ADS8353-Q1EVM PCB 第 4 层：底层

7.3 原理图

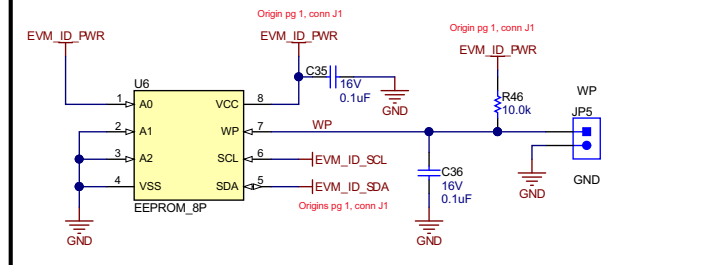
External Reference (Default - DNP)



Positive Supply



EEPROM



Power

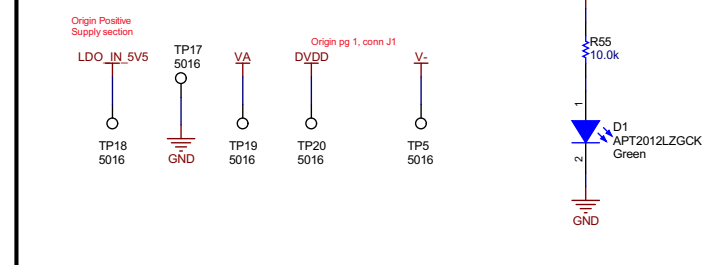


图 7-5. ADS8353-Q1EVM PCB 的原理图 (第 1 页)

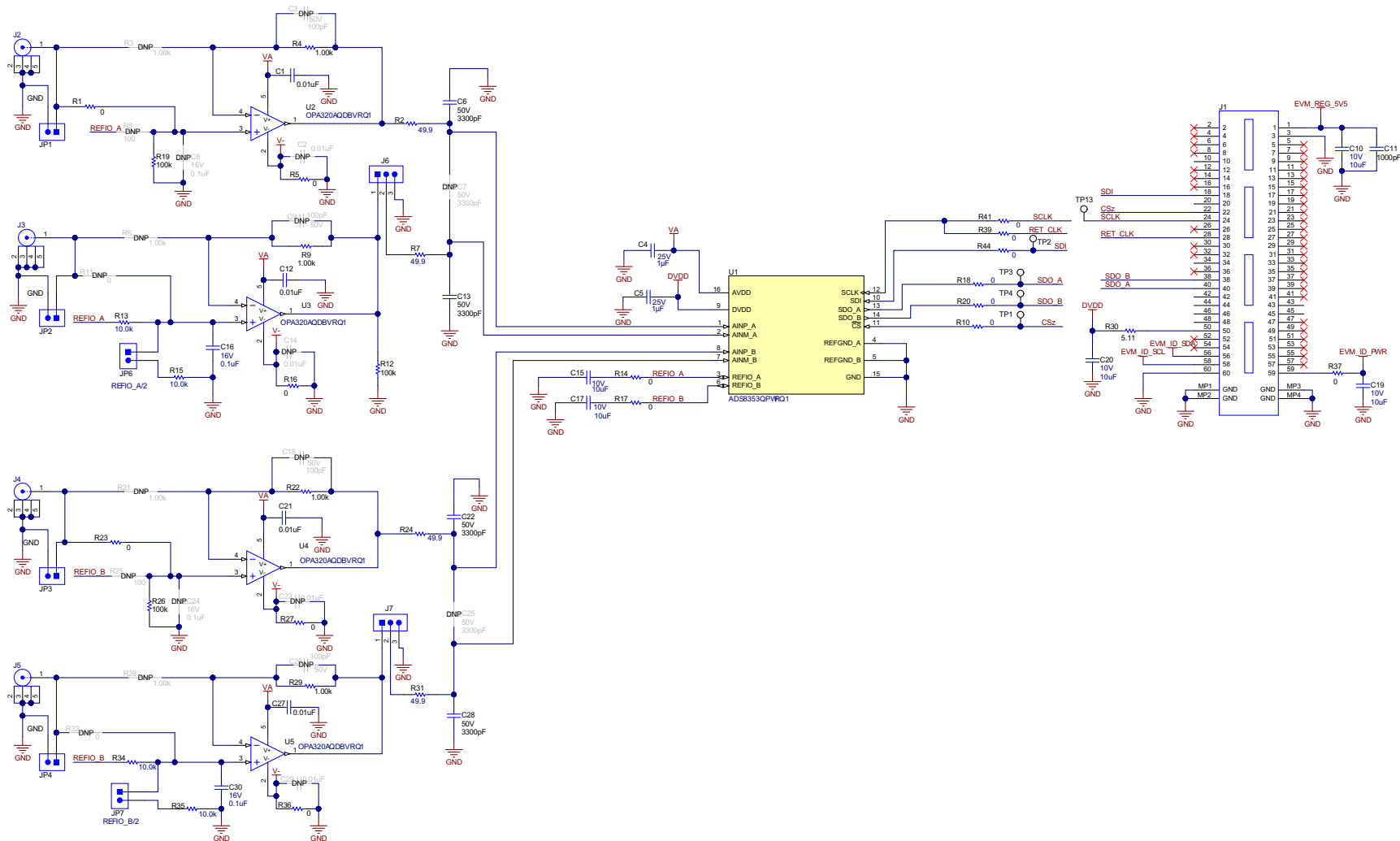
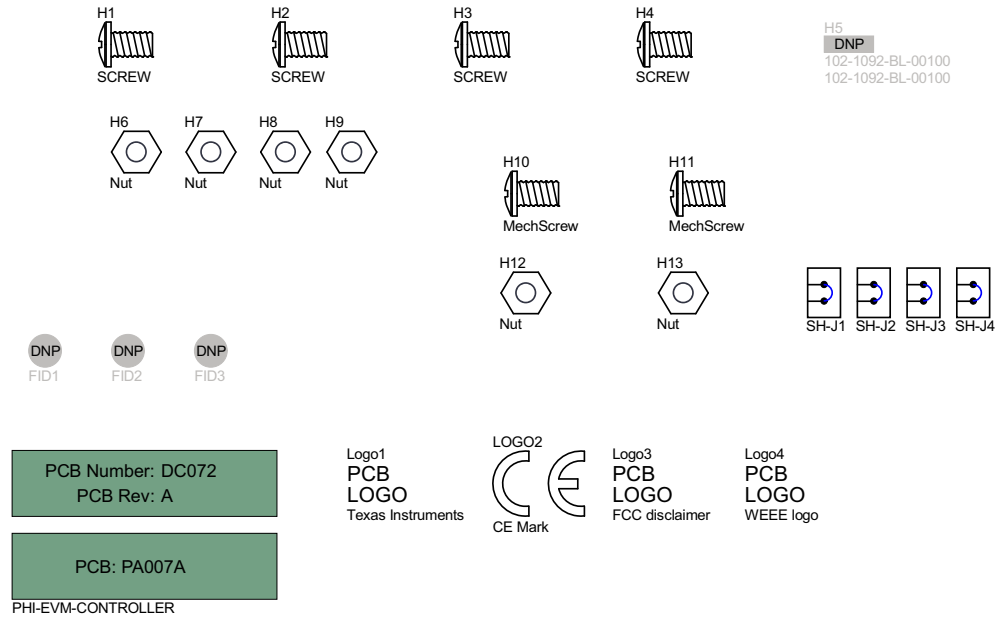


图 7-6. ADS8353-Q1EVM PCB 的原理图 (第 2 页)



LBL1
PCB Label
THT-14-423-10
Size: 0.65" x 0.20 "

ZZ1
Label Assembly Note
This Assembly Note is for PCB labels only

ZZ2
Assembly Note
These assemblies are ESD sensitive, ESD precautions shall be observed.

ZZ3
Assembly Note
These assemblies must be clean and free from flux and all contaminants. Use of no clean flux is not acceptable.

ZZ4
Assembly Note
These assemblies must comply with workmanship standards IPC-A-610 Class 2, unless otherwise specified.

Variant/Label Table	
Variant	Label Text
001	ADS8353Q1EVM-PDK

图 7-7. ADS8353-Q1EVM PCB 的原理图 (第 3 页)

8 修订历史记录

注：以前版本的页码可能与当前版本的页码不同

Changes from Revision * (January 2019) to Revision A (March 2023)	Page
• 更改了 <i>EVM</i> 图形用户界面软件安装 部分中的 GUI 软件截图.....	10
• 更改了用于 <i>ADC</i> 控制的 <i>EVM GUI</i> 全局设置 部分中的 GUI 软件截图.....	14
• 更改了 <i>时域显示工具</i> 部分的 GUI 软件截图.....	15
• 更改了 <i>频谱分析工具</i> 部分中的 GUI 软件截图.....	16
• 更改了 <i>直方图分析工具</i> 中的 GUI 软件截图.....	17

重要声明和免责声明

TI“按原样”提供技术和可靠性数据（包括数据表）、设计资源（包括参考设计）、应用或其他设计建议、网络工具、安全信息和其他资源，不保证没有瑕疵且不做任何明示或暗示的担保，包括但不限于对适销性、某特定用途方面的适用性或不侵犯任何第三方知识产权的暗示担保。

这些资源可供使用 TI 产品进行设计的熟练开发人员使用。您将自行承担以下全部责任：(1) 针对您的应用选择合适的 TI 产品，(2) 设计、验证并测试您的应用，(3) 确保您的应用满足相应标准以及任何其他功能安全、信息安全、监管或其他要求。

这些资源如有变更，恕不另行通知。TI 授权您仅可将这些资源用于研发本资源所述的 TI 产品的应用。严禁对这些资源进行其他复制或展示。您无权使用任何其他 TI 知识产权或任何第三方知识产权。您应全额赔偿因在这些资源的使用中对 TI 及其代表造成的任何索赔、损害、成本、损失和债务，TI 对此概不负责。

TI 提供的产品受 [TI 的销售条款](#) 或 [ti.com](#) 上其他适用条款/TI 产品随附的其他适用条款的约束。TI 提供这些资源并不会扩展或以其他方式更改 TI 针对 TI 产品发布的适用的担保或担保免责声明。

TI 反对并拒绝您可能提出的任何其他或不同的条款。

邮寄地址：Texas Instruments, Post Office Box 655303, Dallas, Texas 75265

Copyright © 2023，德州仪器 (TI) 公司