

EVM User's Guide: BP-CC33-BBB-ADAPT

BP-CC33-BBB-ADAPT 硬件



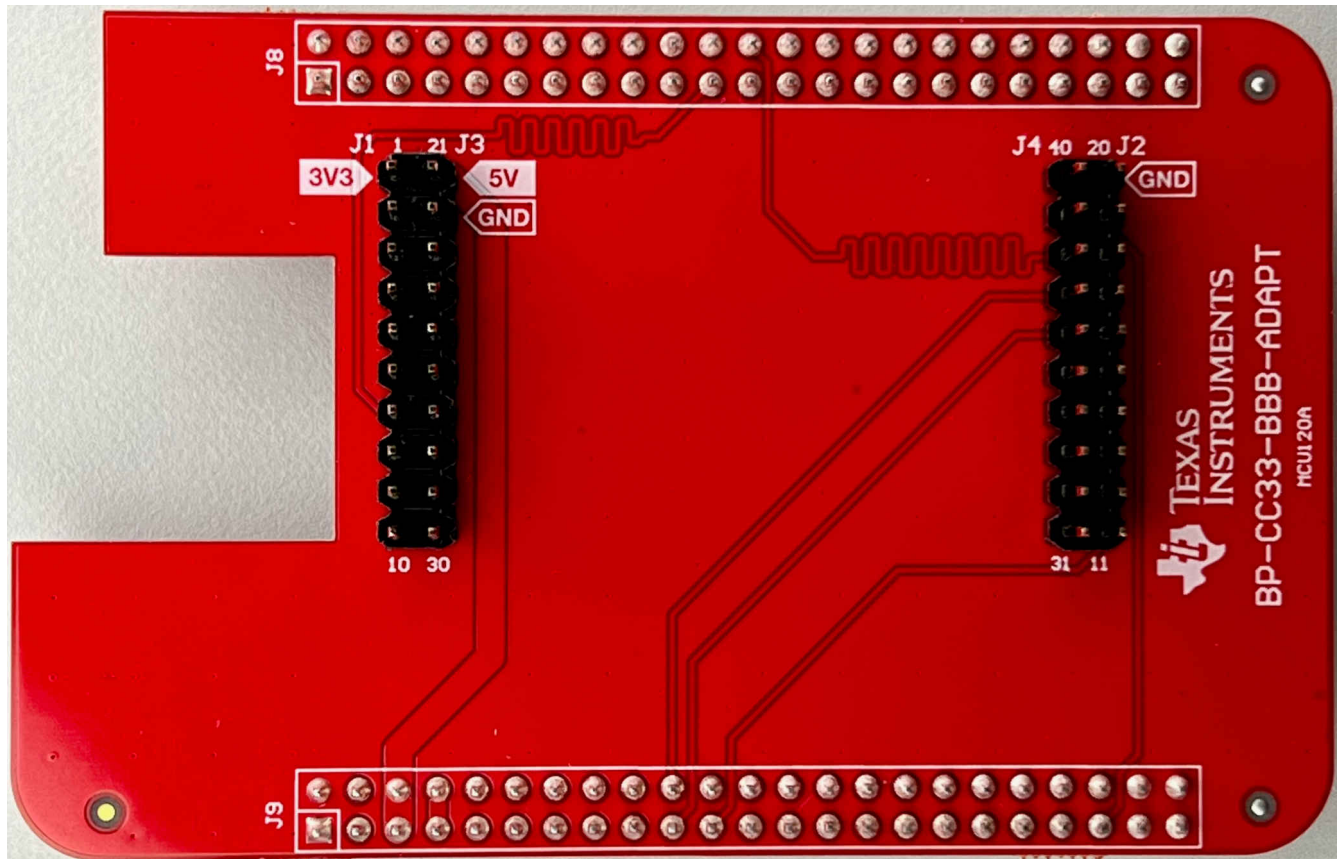
说明

BP-CC33-BBB-ADAPT 电路板是用于连接 SimpleLink™™ CC3301 Wi-Fi 6 和低功耗 Bluetooth® 的

BoosterPack™ 插件模块与 BeagleBone™ Black 开发平台的适配器板。通过与 BeagleBone Black 平台连接，可以对 CC33xx 器件进行处理器和 Linux 评估。

特性

- BP-CC33xx EVM 可轻松连接到 BeagleBone Black 开发平台
- 为实现出色的数字信号完整性而设计的布局
- 标头拓扑可在全面组装后提供元件间隙



1 评估模块概述

1.1 引言

BP-CC33-BBB-ADAPT 提供一个用于连接 BP-CC33xx EVM 和 BeagleBone® Black 开发平台的接口。此适配器板可处理高速 SDIO 通信，并为无线射频提供改进的 EMC 性能。当完全互连时，此板可与主机 MPU 和 Linux® 操作系统一起进行顺畅的评估。

本用户指南详细介绍了 BP-CC33-BBB-ADAPT 硬件和套件。更多有关评估设置的信息，另请参阅 SimpleLink™ CC3301 Wi-Fi 6 和低功耗®蓝牙 BoosterPack™ 插件模块用户指南 (SWAU130)。

1.2 套件内容

- BP-CC33-BBB-ADAPT PCB

2 硬件

2.1 其他图像

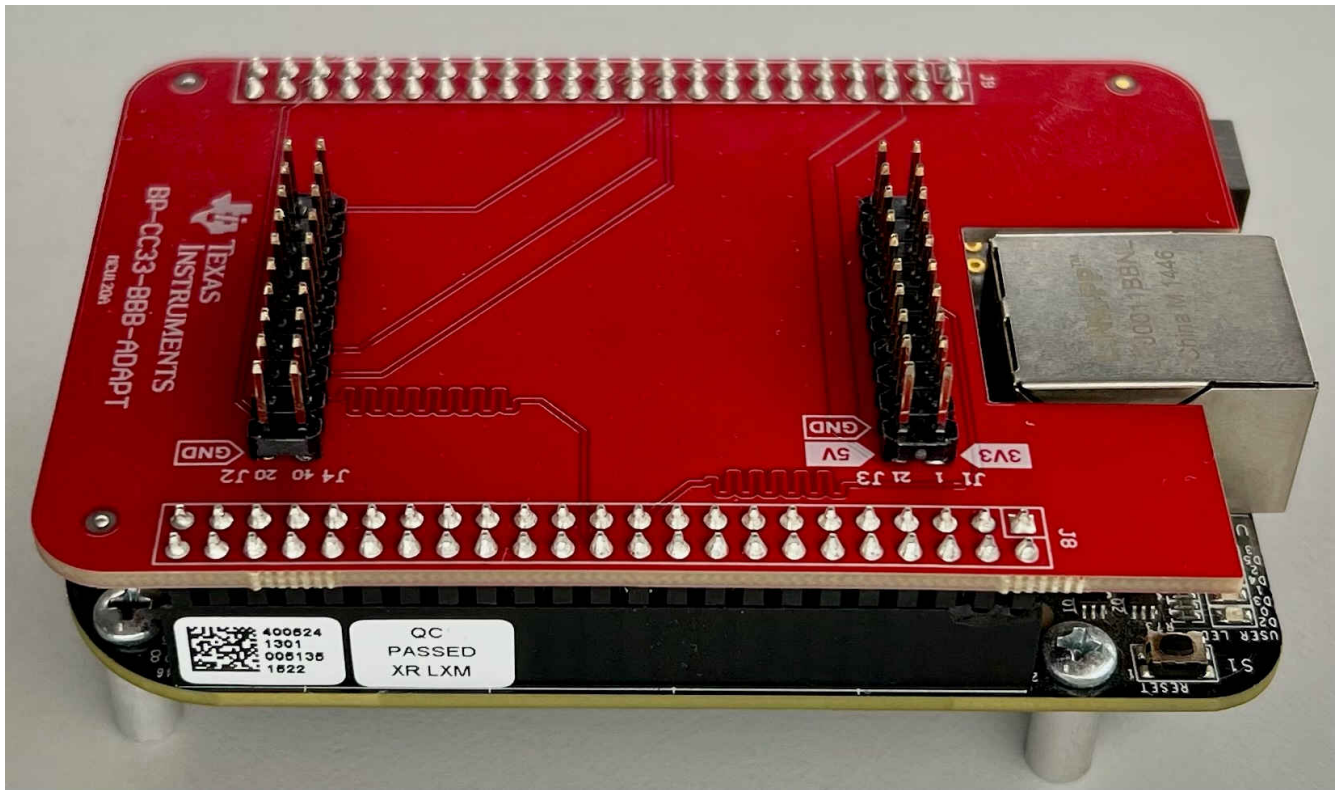


图 2-1. BeagleBone Black 连接

2.2 接头信息

BP-CC33-BBB-ADAPT 适配器板提供两组接头。J8 和 J9 是 46 引脚接头，可连接到 BeagleBone Black 开发平台。P1 和 P2 是 20 引脚接头，用于连接到 SimpleLink CC33xx Wi-Fi 6 和低功耗蓝牙 BoosterPack 插件模块。

3 硬件设计文件

3.1 原理图

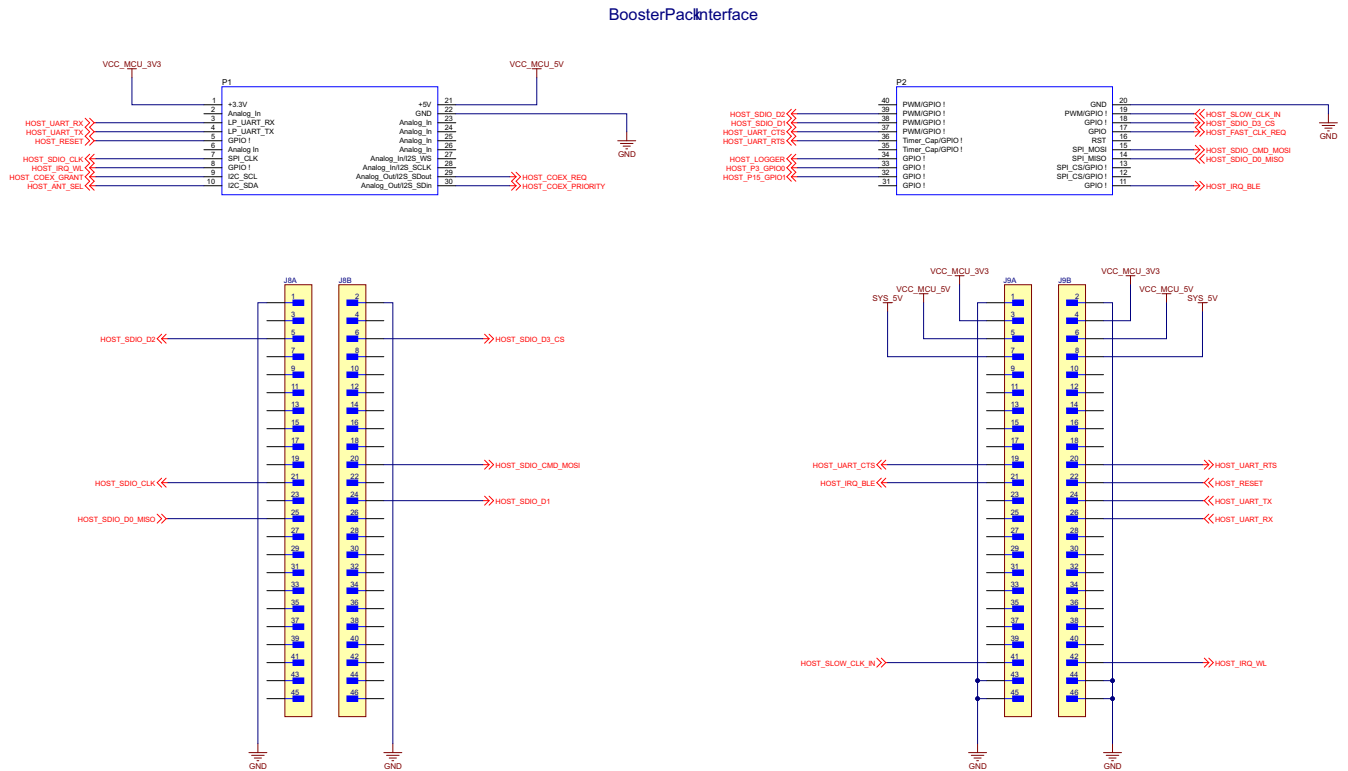


图 3-1. BP-CC33-BBB-ADAPT 原理图

3.2 PCB 布局

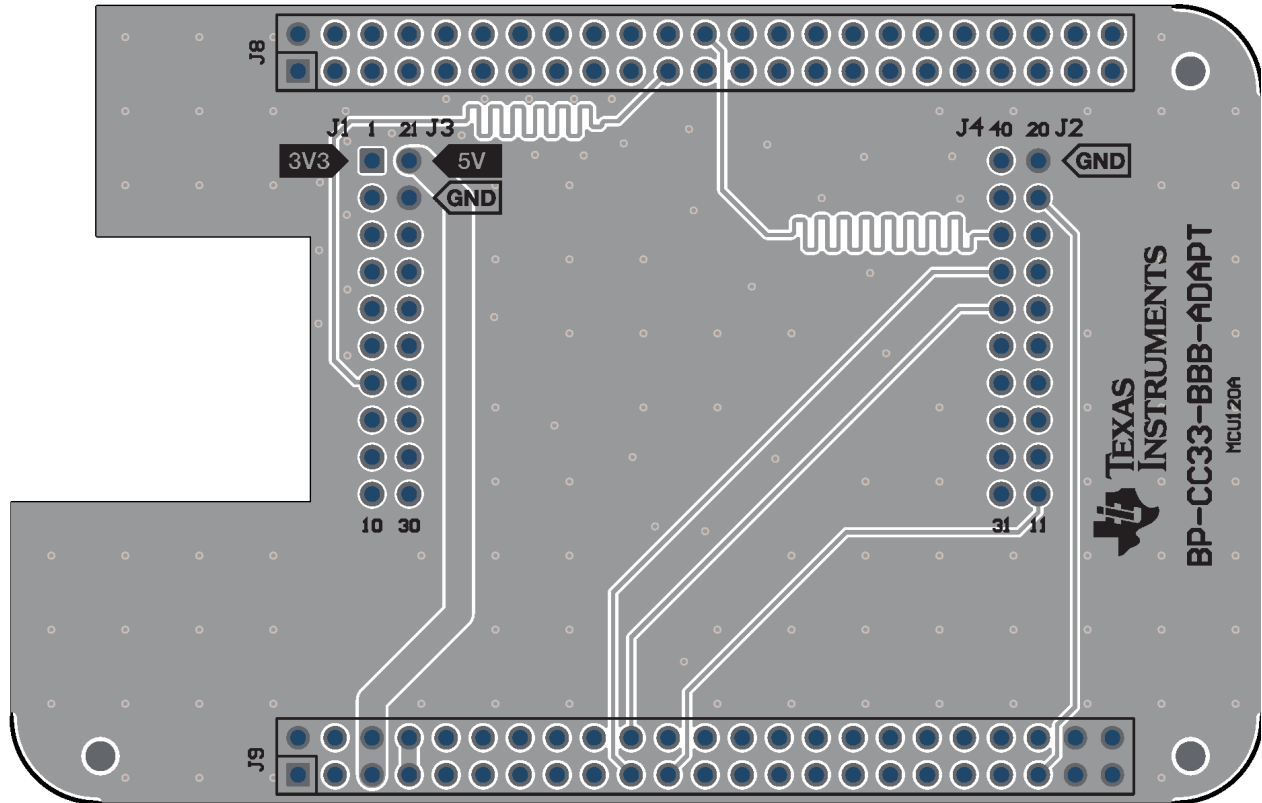


图 3-2. 顶层图

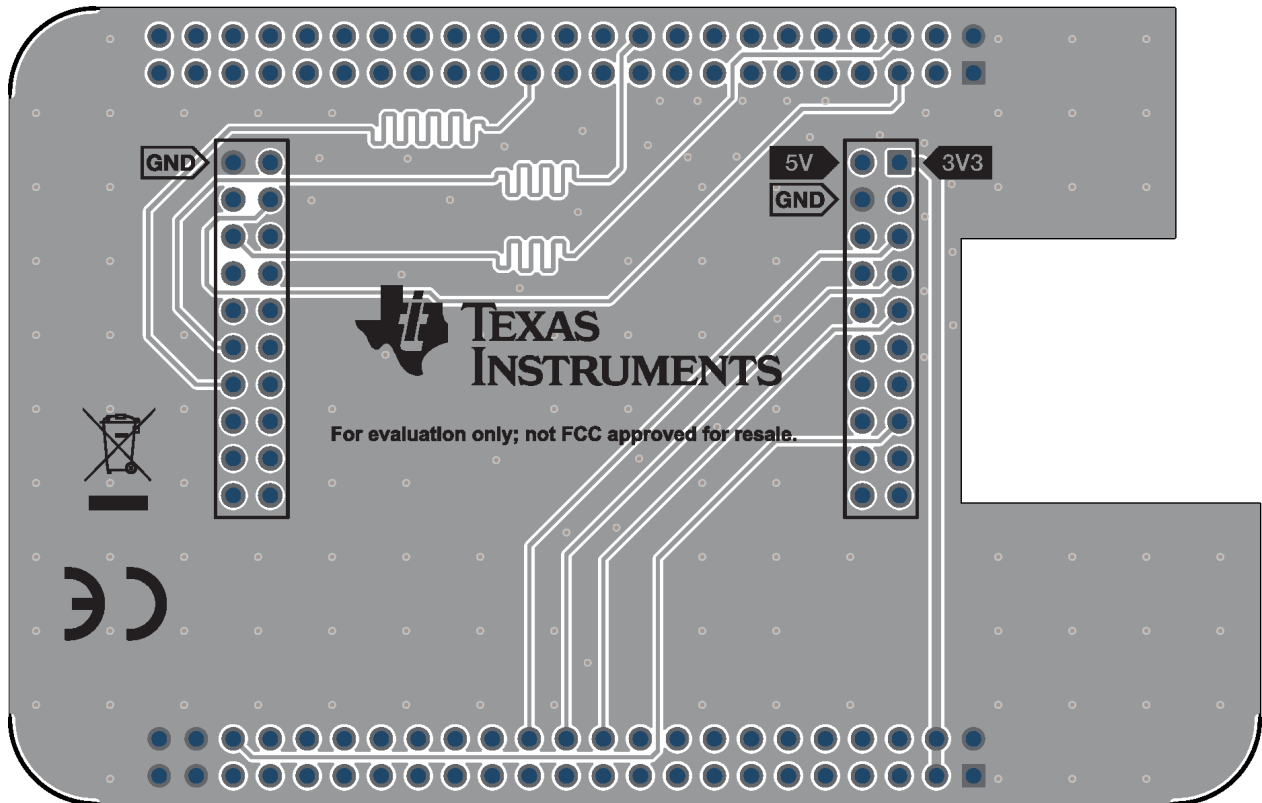


图 3-3. 底层图

3.3 物料清单 (BOM)

表 3-1. 物料清单

标识符	数量	值	说明	封装参考	器件型号	制造商
J8, J9	2		连接器插头, 垂直, 46 位, 2.54mm	接头, 2.54mm, 23x2, TH	PRPC023DAAN-RC	Sullins Connector Solutions
P1, P2	2		连接器插头, 垂直, 20 位, 2.54mm	接头, 2.54mm, 10x2, TH	PH2-20-UA	Adam Tech

4 合规信息

4.1 合规性和认证

BP-CC33-BBB-ADAPT 符合 REACH、RoHS、WEEE 和 CE 标准。

5 相关文档

5.1 补充内容

[SimpleLink™ CC3301 Wi-Fi 6 和低功耗 Bluetooth®BoosterPack™ 插件模块 \(BP-CC3301\)](#)

重要声明和免责声明

TI“按原样”提供技术和可靠性数据（包括数据表）、设计资源（包括参考设计）、应用或其他设计建议、网络工具、安全信息和其他资源，不保证没有瑕疵且不做任何明示或暗示的担保，包括但不限于对适销性、某特定用途方面的适用性或不侵犯任何第三方知识产权的暗示担保。

这些资源可供使用 TI 产品进行设计的熟练开发人员使用。您将自行承担以下全部责任：(1) 针对您的应用选择合适的 TI 产品，(2) 设计、验证并测试您的应用，(3) 确保您的应用满足相应标准以及任何其他功能安全、信息安全、监管或其他要求。

这些资源如有变更，恕不另行通知。TI 授权您仅可将这些资源用于研发本资源所述的 TI 产品的应用。严禁对这些资源进行其他复制或展示。您无权使用任何其他 TI 知识产权或任何第三方知识产权。您应全额赔偿因在这些资源的使用中对 TI 及其代表造成的任何索赔、损害、成本、损失和债务，TI 对此概不负责。

TI 提供的产品受 [TI 的销售条款](#) 或 [ti.com](#) 上其他适用条款/TI 产品随附的其他适用条款的约束。TI 提供这些资源并不会扩展或以其他方式更改 TI 针对 TI 产品发布的适用的担保或担保免责声明。

TI 反对并拒绝您可能提出的任何其他或不同的条款。

邮寄地址：Texas Instruments, Post Office Box 655303, Dallas, Texas 75265

Copyright © 2023，德州仪器 (TI) 公司