

图 1-1. ADS131B26Q1EVM-PDK 评估模块

本用户指南描述了 ADS131B26Q1EVM-PDK 的设计和操作。此评估模块 (EVM) 是一款适用于 [ADS131B26-Q1](#) 的评估板，ADS131B26-Q1 是一款适用于电动汽车 (EV) 电池管理系统 (BMS) 的完整模拟前端 (AFE)。该 AFE 集成了两对同步采样、高精度、24 位模数转换器 (ADC) 通道，可以高分辨率和高精度对电池电流和电池包电压进行冗余测量。EVM 可用于评估 ADS131B26-Q1 的各个方面。本用户指南介绍了 ADS131B26Q1EVM-PDK 的操作。本文档中的 *评估板*、*评估模块* 和 *EVM* 等术语指的是 ADS131B26Q1EVM-PDK。术语 *PHI 控制器*、*PHI* 和 *主机* 与将 EVM 连接到 PC 的精密主机接口 (PHI) 控制器板具有相同的含义。本文档包含完整的电路描述、原理图和物料清单。

内容

1 EVM 概览	4
1.1 ADS131B26Q1EVM-PDK 特性.....	4
1.2 ADS131B26Q1EVM-PDK 快速入门指南.....	5
2 模拟接口	5
2.1 端子块和测试点.....	6
2.2 ADC1A 和 ADC1B.....	6
2.3 ADC2A 和 ADC2B.....	7
2.4 ADC3A 和 ADC3B.....	8
3 数字接口	9
3.1 连接到 PHI 控制器.....	9
3.2 数字接头.....	10
3.3 时钟选项.....	10
4 电源	11
4.1 直流/直流转换器电路.....	11
4.2 ADC 电源.....	12
4.3 电源和电压基准去耦.....	12
5 ADS131B26Q1EVM-PDK 初始设置	13
5.1 默认跳线设置.....	13
5.2 EVM 图形用户界面 (GUI) 软件安装.....	14
6 ADS131B26Q1EVM-PDK 软件参考	16
6.1 用于 ADC 控制的全局设置.....	16
6.2 寄存器映射配置.....	17
6.3 分析工具.....	19
7 ADS131B26Q1EVM-PDK 物料清单、PCB 布局和原理图	24
7.1 物料清单 (BOM).....	24
7.2 PCB 布局.....	28
7.3 原理图.....	29
8 修订历史记录	32

插图清单

图 1-1. ADS131B26Q1EVM-PDK 评估模块.....	1
图 1-1. ADS131B26Q1EVM-PDK PHI 连接和 LED 指示灯.....	5
图 2-1. ADC1A 电流输入电路 (原理图).....	7
图 2-2. ADC2A 序列发生器输入电路 (原理图).....	7
图 2-3. ADC3A 电压输入电路 (原理图).....	8
图 3-1. 外部 ADC 时钟选项 (原理图).....	10
图 4-1. 直流/直流转换器和变压器驱动器电路 (原理图).....	11
图 4-2. ADC 模拟和数字电源选项 (原理图).....	12
图 5-1. ADS131B26Q1-PDK 跳线默认设置.....	13
图 5-2. ADS131B26-Q1 软件安装提示.....	14
图 5-3. 器件驱动程序安装向导提示.....	15
图 5-4. LabVIEW Run-Time Engine 安装.....	15
图 6-1. EVM GUI 全局输入参数.....	16
图 6-2. 寄存器映射配置.....	17
图 6-3. 通道配置寄存器页面.....	18
图 6-4. 序列发生器配置寄存器页面.....	19
图 6-5. 时域显示工具.....	20
图 6-6. 频谱分析工具.....	21
图 6-7. 直方图分析工具.....	22
图 6-8. 序列发生器分析工具.....	23
图 7-1. 顶部丝印.....	28
图 7-2. 顶层.....	28
图 7-3. 接地层.....	28
图 7-4. 电源层.....	28
图 7-5. 底层.....	28
图 7-6. 底部丝印.....	28

图 7-7. 模拟输入、ADC 电源和接口连接.....	29
图 7-8. 数字隔离器、直流/直流电源、外部时钟和 PHI 控制器.....	30
图 7-9. 硬件、标识、杂项.....	31

表格清单

表 1-1. 相关文档.....	4
表 2-1. 模拟输入端子块 (J1 - J5).....	6
表 2-2. 关键电压测试点.....	6
表 3-1. PHI 连接器引脚功能.....	9
表 3-2. 调试接头引脚 (J7).....	10
表 5-1. 默认跳线设置.....	13
表 5-2. 标称电压：默认配置.....	14
表 7-1. ADS131B26Q1EVM-PDK 物料清单.....	24

商标

LabVIEW® is a registered trademark of National Instruments.

所有商标均为其各自所有者的财产。

1 EVM 概览

该评估套件包含 ADS131B26Q1EVM-PDK 板和精密主机接口 (PHI) 控制器板。PHI 电路板使随附的计算机软件能够通过通用串行总线 (USB) 与 ADC 进行通信，从而进行数据采样和分析。

PHI 电路板主要提供三个功能：

- 通过 USB 端口提供 EVM 和计算机之间的通信接口
- 提供与 ADS131B26Q1EVM-PDK 通信所需的数字输入和输出信号
- 为 ADS131B26Q1EVM-PDK 板上的所有有源电路供电

以下相关文档可从德州仪器 (TI) 网站 (www.ti.com.cn) 上下载。

表 1-1. 相关文档

器件	文献编号
ADS131B26-Q1	SBASA22
SN6505B-Q1	SLLSF95
ISO7762-Q1	SLLSEU7
ISO7761-Q1	SLLSEU7
TMP61-Q1	SNIS210
LMT84-Q1	SNIS178

1.1 ADS131B26Q1EVM-PDK 特性

ADS131B26-Q1 评估模块套件包含以下特性：

- 包含 ADS131B26-Q1 所需的所有支持电路
- USB 供电：无需外部电源
- 模数转换器 (ADC) 电压电源选项：
 - 直流/直流转换器输出提供 APWR 和 DPWR 电源，ADC 使用它们通过各自的集成式低压降稳压器 (LDO) 生成 AVDD 和 DVDD
 - 当外部电源电压介于 4V 和 16V 之间时，可以在外部提供 APWR 和 DPWR 的同时仍使用各自的集成式 LDO
 - 如果外部电源电压介于 3V 和 3.6V 之间，APWR 和 DPWR 可短接至相应的 LDO 输出
- 时钟选项：内部 ADC 时钟、板载 8.192MHz 晶体振荡器或带有超小型 A 版 (SMA) 连接器的外部时钟
- 端子块提供的输入信号连接到各种应用电路，进行电压、电流和温度测量
- 数字输入和输出连接到双排调试接头，用于连接到逻辑分析仪或外部控制器
- EVM GUI 包含完整的寄存器映射页面，便于进行器件配置，还包含内置的分析工具套件，其中包括示波器、FFT 和直方图显示
- 两个 16 位多路复用 ADC 通道与四个 24 位同步采样 ADC 通道配合使用，可测量指定序列中的多个单端和伪差分输入

1.2 ADS131B26Q1EVM-PDK 快速入门指南

以下说明介绍了将 ADS131B26Q1EVM-PDK 连接到计算机和评估 ADS131B26-Q1 性能的分步指南：

1. 查看节 5.1 中的默认跳线设置和节 5.2 中的 GUI 软件安装。
2. 将 ADS131B26Q1EVM-PDK 连接到 PHI 控制器。按图 1-1 中所示安装两个螺钉。
3. 使用提供的 USB 微型电缆将 PHI 控制器连接到您的 PC。PHI 控制器上的三个 LED 亮起，表示已与 PC 连接。
 - a. LED D5 亮起呈纯色，表示 PHI 已通电。
 - b. LED D1 和 D2 开始以不同速率闪烁，表示 PHI 已启动且正在与 PC 通信。图 1-1 展示了最终的 LED 指示灯。

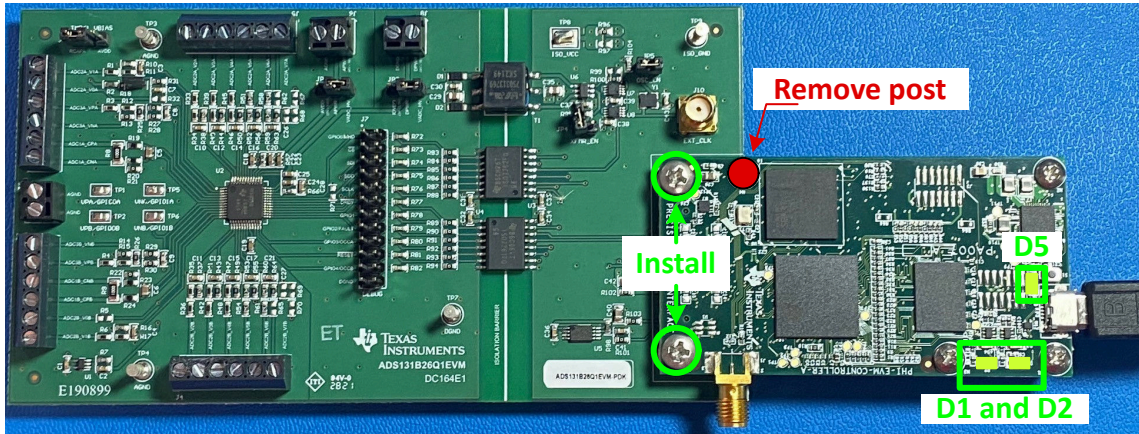


图 1-1. ADS131B26Q1EVM-PDK PHI 连接和 LED 指示灯

4. 启动 ADS131B26Q1EVM-PDK GUI 软件，然后就会向 EVM 供电。默认安装路径为 C:\Program Files (x86)\Texas Instruments\ADS131B26-Q1 EVM。
5. 当 GUI 加载完毕并连接到 EVM 硬件时，屏幕将如图 6-1 中所示。GUI 由多个 Pages 组成，其中包括：
 - Register Map Config
 - Time Domain Display
 - Spectral Analysis
 - Histogram Analysis
 - Channel Configurations
 - Sequencer Configurations

Pages 部分下面是基本 SPI 操作码命令、Data Capture Configuration 控制以及当前 Clocks and Data Rate 信息。节 6.1 详细介绍了 EVM GUI 页面和数据采集控制。

2 模拟接口

ADS131B26Q1EVM-PDK 旨在使用外部电压、电流和温度传感器输入轻松完整地评估 ADS131B26-Q1。本节详细介绍了模拟前端电路，包括不同输入测试信号的跳线配置、端子块连接器和测试点。

2.1 端子块和测试点

EVM 的模拟输入可以连接到与每个 ADC 通道相关联的任一端子块。螺钉端子块 (J1 至 J5) 可以直接与外部引线相连。表 2-1 列出了支持的输入选项。表 2-2 列出了关键测试点。

采用的输入不得使 ADS131B26-Q1 输入引脚的电压超过绝对最大额定值。更多详细信息，请参阅 [ADS131B26-Q1 数据表](#)。

表 2-1. 模拟输入端子块 (J1 - J5)

端子块	引脚	功能	输入范围	ADS131B26-Q1 输入引脚
J1	1	单极电压输入	0V 至 10V (增益 = 1)	V1A
	2	单极电压输入	0V 至 1.25V (增益 = 1)	V0A
	3	差分电压、正输入或通用数字输入/输出	-10V 至 10V (增益 = 4)	VPA/GPIO0A
	4	差分电压、负输入或通用数字输入/输出	短接到 AGND (默认)	VNA/GPIO1A
	5	差分电流、正输入	0mA 至 12.5mA (增益 = 1)	CPA
	6	差分电流、负输入	短接到 AGND (默认)	CNA
J2	1	AGND	-	AGND、AGNDA 和 AGNDB
	2	AGND	-	AGND、AGNDA 和 AGNDB
J3	1	差分电压、负输入或通用数字输入/输出	短接到 AGND (默认)	VNB/GPIO1B
	2	差分电压、正输入或通用数字输入/输出	-10V 至 10V (增益 = 4)	VPB/GPIO0B
	3	差分电流、负输入	短接到 AGND (默认)	CNB
	4	差分电流、正输入	0mA 至 12.5mA (增益 = 1)	CPB
	5	单极电压输入	0V 至 1.25V (增益 = 1)	V0B
	6	单极电压输入	0V 至 10V (增益 = 1)	V1B
J4	1	单极电压输入	0V 至 10V (增益 = 1)	V2B
	2	单极电压输入	-10V 至 10V (增益 = 4)	V3B
	3	单极电压输入	-10V 至 10V (增益 = 4)	V4B
	4	单极电压输入	-8.5V 至 10V (增益 = 2)	V5B
	5	单极电压输入	-8.5V 至 10V (增益 = 2)	V6B
	6	单极电压输入		V7B
J5	1	单极电压输入		V7A
	2	单极电压输入	-8.5V 至 10V (增益 = 2)	V6A
	3	单极电压输入	-8.5V 至 10V (增益 = 2)	V5A
	4	单极电压输入	-10V 至 10V (增益 = 4)	V4A
	5	单极电压输入	-10V 至 10V (增益 = 4)	V3A
	6	单极电压输入	0V 至 10V (增益 = 1)	V2A

表 2-2. 关键电压测试点

测试点	函数	输入范围	ADS131B26-Q1 输入引脚
TP1	探头 VNA 或 GPIO0A	-10V 至 10V (增益 = 4)	VPA/GPIO0A
TP2	探头 VPB 或 GPIO0B	-10V 至 10V (增益 = 4)	VPB/GPIO0B
TP3	示波器/万用表的接地线夹	-	AGND、AGNDA 和 AGNDB
TP4	示波器/万用表的接地线夹	-	AGND、AGNDA 和 AGNDB
TP5	探头 VNA 或 GPIO1A	短接到 AGND (默认)	VNA/GPIO1A
TP6	探头 VNB 或 GPIO1B	短接到 AGND (默认)	VNB/GPIO1B

2.2 ADC1A 和 ADC1B

ADS131B26-Q1 具有两个用于电池电流采样测量的高精度 24 位 ADC 通道 (ADC1A 和 ADC1B)。出于演示目的，此 EVM 在 ADC1A 和 ADC1B 上包含一个 1206 封装 100Ω 电阻器，可用作电流采样电阻 (分别为 R8 和

R9)。在实际应用中，电流采样电阻使用非常小的阻值（即 $50\ \mu\Omega$ ），但这对 EVM 硬件不适用。在增益 = 1 时，可向正通道输入（CPA 和 CPB）施加高达 12.5mA 的小电流，并且电流采样电阻的低边默认连接到 AGND。图 2-1 展示了 ADC1A 的电流输入原理图。

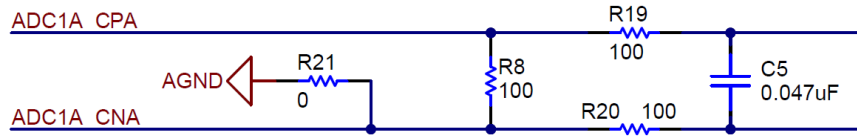


图 2-1. ADC1A 电流输入电路（原理图）

2.3 ADC2A 和 ADC2B

ADS131B26-Q1 具有两个多路复用 16 位 ADC 通道，旨在测量采样电阻温度（借助外部温度传感器）和系统中的其他电压。出于演示目的，EVM 包含多个电阻分压比，以支持单极和双极单端和伪差分输入测量。

在分别测量 V5A 和 V6A 或者 V5B 和 V6B 时，V7A 和 V7B 信号可用作共模电压。或者，通过安装图 2-2 中所示的可选外部 VCM 电路，可以从模拟电源电压 (ADC_AVDD) 生成外部共模电压。图 2-2 展示了 ADC2A 的输入连接和电阻分压器电路。

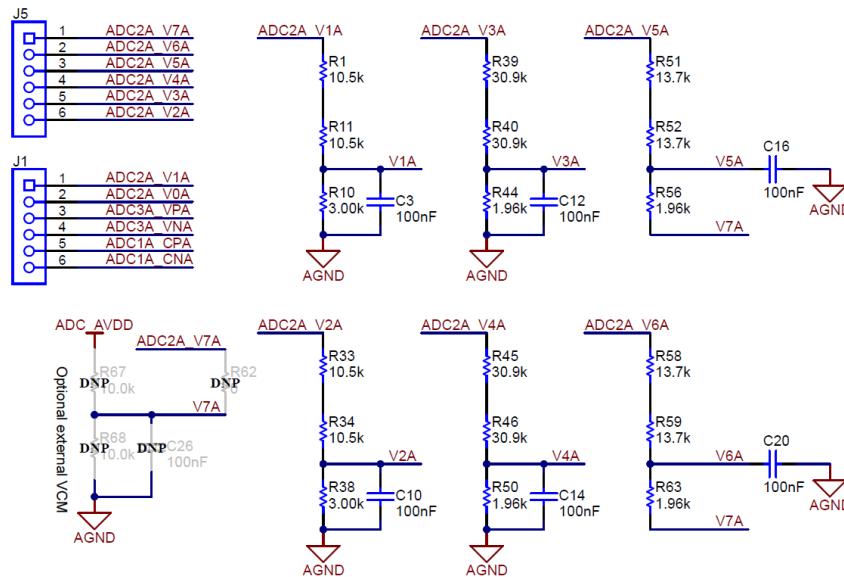


图 2-2. ADC2A 序列发生器输入电路（原理图）

2.4 ADC3A 和 ADC3B

ADS131B26-Q1 具有两个用于电池组电压测量的高精度 24 位 ADC 通道 (ADC3A 和 ADC3B)。出于演示目的, EVM 包含一个电阻分压器电路, 其近似比率为 1/32.5。增益 = 4 时, 允许正电压测量输入端 (VPA 和 VPB) 上的输入电压范围为 -10V 至 10V。默认情况下, 负电压测量输入端 (VNA 和 VNB) 连接到 AGND。图 2-3 展示了 ADC3A 的电压输入原理图。

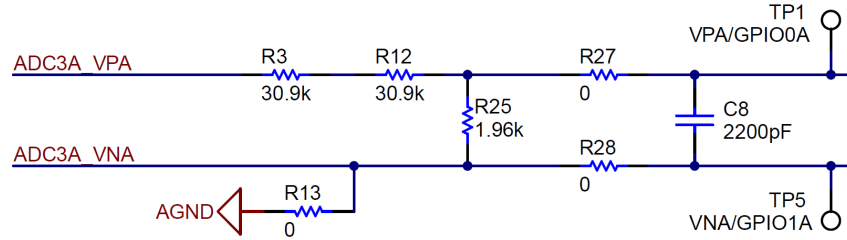


图 2-3. ADC3A 电压输入电路 (原理图)

3 数字接口

如节 1 中所述，EVM 与 PHI 控制器进行交互并通过 USB 与 PC 进行通信。EVM 上有两个与 PHI 控制器通信的器件：ADS131B26-Q1（通过 SPI）和 EEPROM（通过 I²C）。EEPROM 经过预编程，包含配置和初始化 ADS131B26Q1EVM-PDK GUI 软件所需的信息。将硬件初始化后，不再使用 EEPROM。

3.1 连接到 PHI 控制器

ADS131B26Q1EVM-PDK 通过有罩的 60 引脚连接器 (J9) 与 PHI 控制器通信。J9 旁边有两个带有十字槽螺钉的圆形支架。要将 PHI 控制器连接到 EVM，请取下螺钉，将 PHI 控制器连接到 EVM，然后将螺钉装回到支架上。这些螺钉可将 EVM 固定到 PHI 并确保两块板之间的连接完整。

表 3-1 列出了不同的 PHI 连接及其功能。

表 3-1. PHI 连接器引脚功能

PHI 连接器引脚名称	PHI 连接器引脚	功能
EVM_REG_5.5V	J9[1]	来自 USB 的升压 5.5V 电源（未使用）
EVM_RAW_5V	J9[2]	原始 USB 5V 电源；用于直流/直流输入的可选电源
ISO_GND	J9[3]	EVM 隔离式主机控制器侧的接地连接
ISO_GPIO0/MHD	J9[6]	通用数字输入/输出 0 或缺少主机检测输出
ISO_GPIO1	J9[8]	通用数字输入/输出 1
ISO_GPIO2/FAULT	J9[10]	通用数字输入/输出 2 或故障输出
ISO_GPIO3/OCCA	J9[12]	通用数字输入/输出 3 或过流比较器 A 输出
ISO_GPIO4/OCCB	J9[14]	通用数字输入/输出 4 或过流比较器 B 输出
ISO_SDI	J9[18]	SPI：ADC 的串行数据输入
ISO_CS _n	J9[22]	SPI：来自 PHI 控制器的片选输入；低电平有效
ISO_SCLK	J9[24]	SPI：串行数据时钟输入
ISO_CAPCLK	J9[26, 28]	PHI 时钟信号，用于将 SPI 事务与 EVM 的传播延迟同步
ISO_DRDY _n	J9[30]	SPI：ADC 的数据就绪输出；低电平有效
ISO_SDO	J9[38]	SPI：ADC 的串行数据输出
ISO_RESET _n	J9[46]	复位输入；低电平有效
WP	J9[49]	EEPROM 的写保护
ISO_3V3	J9[50]	EVM 隔离式主机控制器侧的电源和直流/直流电路的默认电源输入
EVM_ID_SDA	J9[56]	EEPROM 的 I ² C 串行数据
EVM_ID_SCL	J9[58]	EEPROM 的 I ² C 串行时钟
ID_PWR	J9[59]	EEPROM 的电源
ISO_GND	J9[60]	EVM 隔离式主机控制器侧的接地连接

3.2 数字接头

除了 PHI 连接器，EVM 上的接头 J7 连接到 ADS131B26-Q1 和 PHI 连接器之间的数字输入和输出。每行在两个引脚之间短接，以允许同时访问外部逻辑分析仪或示波器和外部控制器。表 3-2 列出了数字接头引脚。

表 3-2. 调试接头引脚 (J7)

信号名称	数字接头引脚
GPIO0/MHD	J7[1-2]
CSn	J7[3-4]
SDI	J7[5-6]
SDO	J7[7-8]
SCLK	J7[9-10]
DRDYn	J7[11-12]
GPIO1	J7[13-14]
GPIO2/故障	J7[15-16]
GPIO3/OCCA	J7[17-18]
RESETn	J7[19-20]
GPIO4/OCCB	J7[21-22]
数字地 (DGND)	J7[23-24]

3.3 时钟选项

默认情况下，ADS131B26-Q1 在上电后使用内部振荡器。内部振荡器频率 (f_{CLK}) 的标称频率为 8.192MHz，同时作为器件内部模拟和数字电路的主时序基准。ADC 调制器频率 (f_{MOD}) 等于时钟频率的一半 ($f_{MOD} = f_{CLK} / 2$)，并控制每个 Δ - Σ ADC 调制器内输入采样保持开关的时序。

除了内部振荡器之外，EVM 还允许用户为 ADS131B26-Q1 CLK 引脚提供外部时钟。启用外部时钟源时，用户还必须卸载 R71 并设置 DEVICE_CFG (4Ch) 位 12 = 1b。外部时钟信号可以来自：

1. 板载晶体振荡器 (Y1)，其标称频率为 8.192MHz。
2. 连接到 SMA 连接器 (J10) 的外部时钟源。

在 EVM 上使用任一外部 ADC 时钟选项的一个优势是，能够将直流/直流转换器开关频率与 ADC 数字 sinc3 滤波器中的零同步。详细信息请参见 节 4.1。图 3-1 展示了外部时钟选项的原理图。

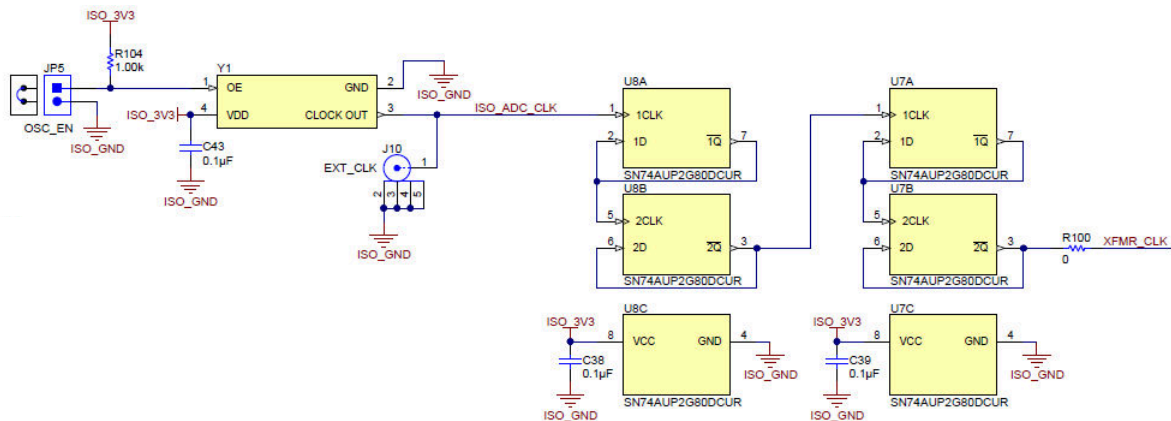


图 3-1. 外部 ADC 时钟选项 (原理图)

4 电源

本节详细介绍了 EVM 电源、ADC 模拟和数字电源选项以及 PCB 布局和去耦指南。

4.1 直流/直流转换器电路

如前面的节 1 中所述，EVM 的电源完全由 PHI 控制器通过连接器 J9 提供。有关 PHI 引脚和电源连接的信息，请参阅表 3-1。

PHI (ISO_3V3) 上的 3.3V LDO 输出用于为隔离栅的控制侧供电，包括数字隔离器、板载 8.192MHz 振荡器和 D 触发器时钟分频器电路。ISO_3V3 也是为变压器驱动器 (SN6505B-Q1、U6) 供电并生成用于隔离栅 ADC 侧的电源的默认选项。通过卸载 R96 并安装 R97，U6 也可以由原始 USB 电源 (EVM_RAW_5V) 供电。

默认情况下，SN6505B-Q1 使用内部 420kHz 时钟来设置变压器开关频率。该时钟与 ADS131B26-Q1 内部时钟异步运行 (CLK = 8.192MHz)。但是，EVM 还支持外部 ADC 时钟，可通过启用板载振荡器 (Y1) 或将外部源的时钟连接到板载 SMA 连接器 (J10) 来提供该时钟。当 ADC 使用外部时钟时，该信号使用双路 D 型触发器 (U7 和 U8) 除以因子 16，并与 SN6505B-Q1 CLK 输入共享。SN6505B-Q1 在内部将该时钟输入除以另一个因子 2，从而使变压器开关频率与 ADC 时钟同步。ADS131B26-Q1 在变压器输出端检测到的任何剩余开关噪声均与 ADC SINC3 数字滤波器响应中的零保持一致，并会显著衰减。图 4-1 展示了直流/直流转换器和变压器驱动器电路。

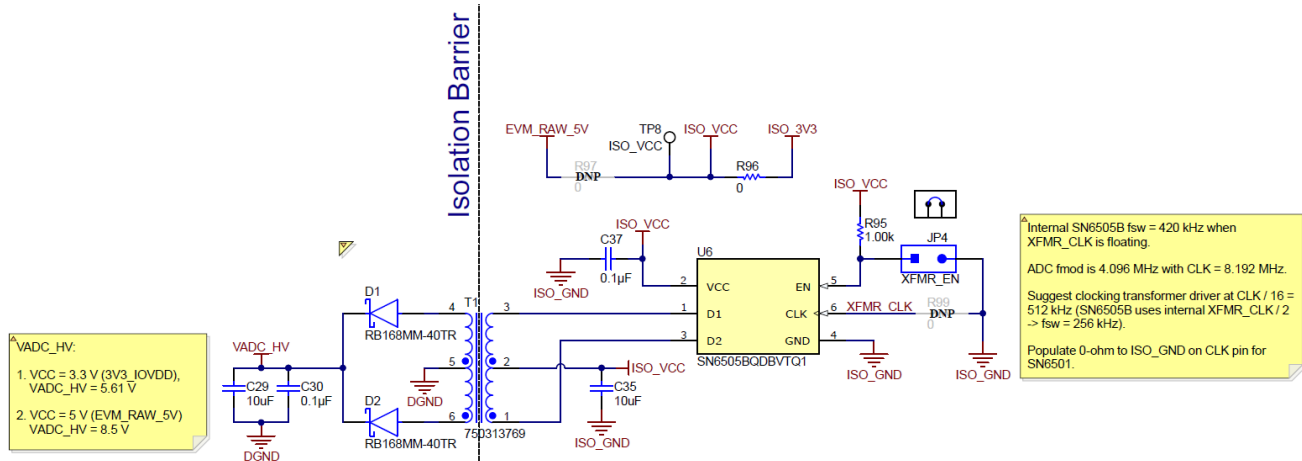


图 4-1. 直流/直流转换器和变压器驱动器电路 (原理图)

4.2 ADC 电源

变压器输出连接到两个整流二极管 (D1 和 D2) , 以提供高边的主电源电压 (V_{ADC_HV})。JP2 和 JP3 分别将 V_{ADC_HV} 连接到 ADC APWR 和 DPWR 电源引脚。ADS131B26-Q1 使用两个内部 LDO 生成主要模拟和数字电源 ($AVDD$ 和 $IOVDD$)。0.1 欧姆串联电阻器 (R57 和 R66) 用于测量 LDO 电源电流, ADC 不需要这些电阻器也可正常运行。当 JP2 和 JP3 安装在 [2-3] 位置时, V_{ADC_HV} 的标称值大概为 5.1V。要评估具有外部 APWR 和 DPWR 电源的 ADS131B26-Q1, 请移除 JP2 和 JP3 上的跳线并将外部电源连接到相应的端子块输入端 (J6 和 J8)。或者, 通过将 JP2 和 JP3 跳线移动到 [1-2] 位置, 可以完全旁路掉 ADC 内部 LDO。在此配置中, APWR 必须介于 3V 和 3.6V 之间, DPWR 必须介于 3V 和 5.5V 之间。图 4-2 展示了模拟和数字 ADC 电源选项。

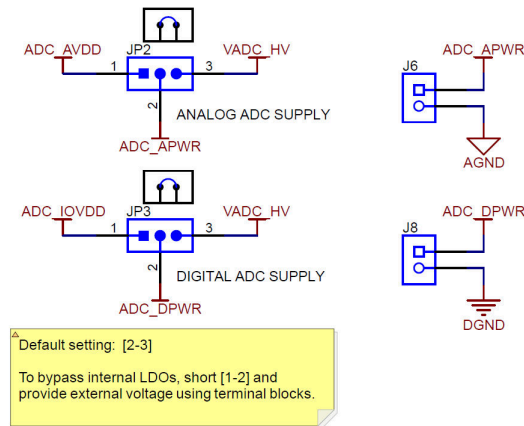


图 4-2. ADC 模拟和数字电源选项 (原理图)

4.3 电源和电压基准去耦

ADS131B26-Q1 的电源和 ADC 电压基准引脚通过放置在电源引脚附近的陶瓷电容器被旁路。此外, EVM 布局使用宽布线或大面积铺铜 (尽量铺在旁路电容器与负载之间) , 从而尽可能减少负载电路上电感。

EVM 原理图列出了具有独立线网名称的模拟地和数字地 ($AGND$ 和 $DGND$) , 用于电路图示。但是, 这两个线网通过底部信号层上的网带连接在 EVM 上。正确的元件放置和实心接地覆铜对于确保在任何精密 ADC 应用实现超低噪声和超高精度至关重要。有关更多建议的布局实践, 请参阅节 7.2。

5 ADS131B26Q1EVM-PDK 初始设置

本节介绍了正确操作 ADS131B26Q1EVM-PDK 必须完成的初始硬件和软件设置过程。

5.1 默认跳线设置

拆包后，EVM 配置有默认跳线设置。图 5-1 展示了默认跳线的位置，表 5-1 展示了默认分流器的功能。

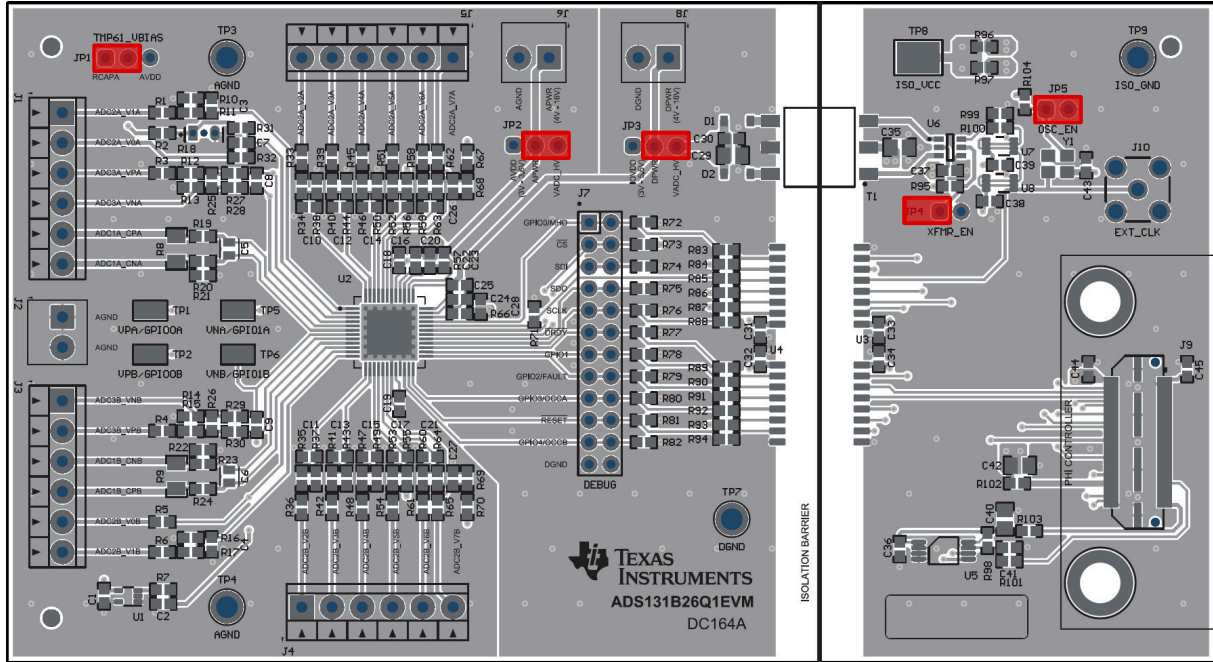


图 5-1. ADS131B26Q1-PDK 跳线默认设置

表 5-1. 默认跳线设置

位号	位置	功能
JP1	[1-2]	选择 RCAPA 作为 TMP61 的偏置电压
JP2	[2-3]	选择变压器输出作为 APWR 电源
JP3	[2-3]	选择变压器输出作为 DPWR 电源
JP4	未安装	变压器驱动器已启用
JP5	已安装	板载晶体振荡器被禁用

表 5-2 列出了默认配置产生的标称电压。

表 5-2. 标称电压：默认配置

电源名称	电压
ISO_VCC	3.3V
ISO_3V3	3.3V
VADC_HV	5.1 V
APWR	5.1 V
DPWR	5.1V
AVDD	3.3V
DVDD	3.3V
RCAPA	1.25V
RCAPB	1.25V

备注

电压是相对于隔离栅同一侧的本地接地端进行测量的。

5.2 EVM 图形用户界面 (GUI) 软件安装

从 ADS131B26Q1EVM-PDK 的 *Tools and Software* 文件夹下载最新版本的 EVM GUI 安装程序，然后运行 GUI 安装程序以在计算机上安装 EVM GUI 软件。

CAUTION

在将 EVM GUI 安装程序下载到本地硬盘之前，请手动禁用计算机上运行的任何防病毒软件。根据防病毒设置的不同，系统可能会显示错误消息并可能删除可执行文件。

接受许可协议，并按照图 5-2 中显示的屏幕说明进行操作，以完成安装。

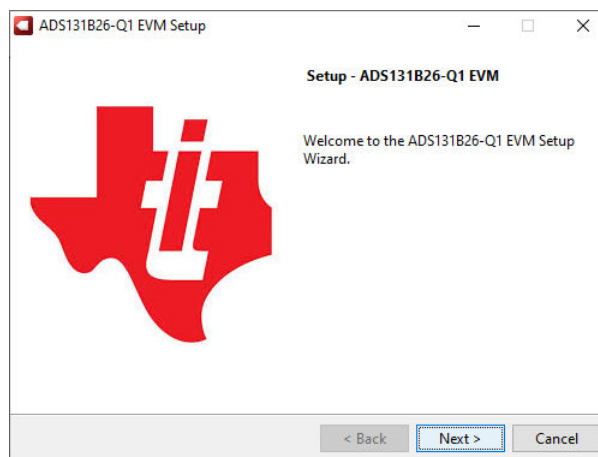


图 5-2. ADS131B26-Q1 软件安装提示

在 ADS131B26-Q1 EVM GUI 安装过程中，屏幕上会出现器件驱动程序安装提示（如图 5-3 所示）。点击 *Next* 继续。

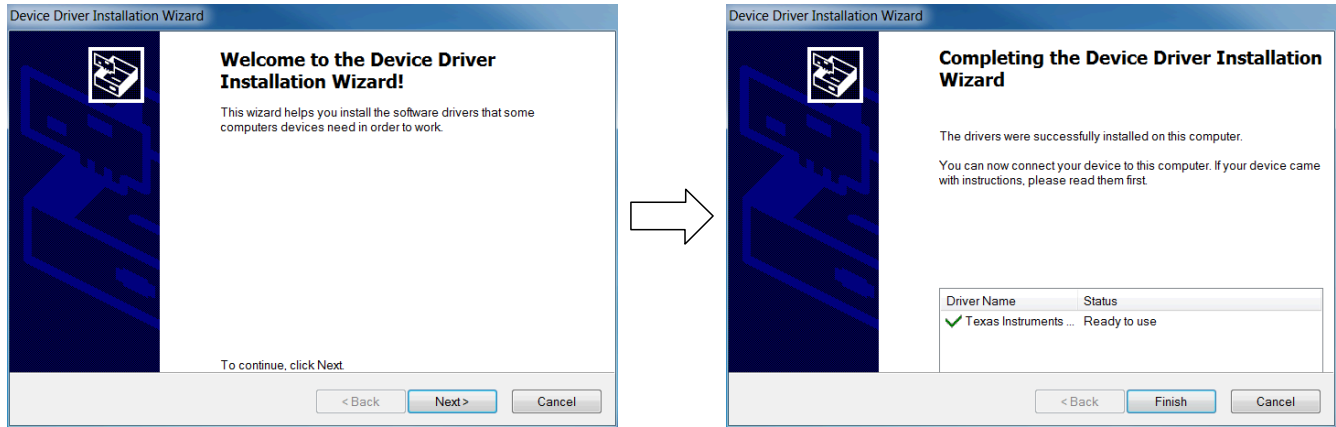


图 5-3. 器件驱动程序安装向导提示

备注

屏幕上可能会出现一条通知，表示 Windows 无法验证此驱动程序软件的发布者。选择 *Install this driver software anyway*。

ADS131B26Q1EVM-PDK 需要 LabVIEW® 运行时引擎，如果尚未安装此软件，系统可能会提示进行安装，如图 5-4 所示。

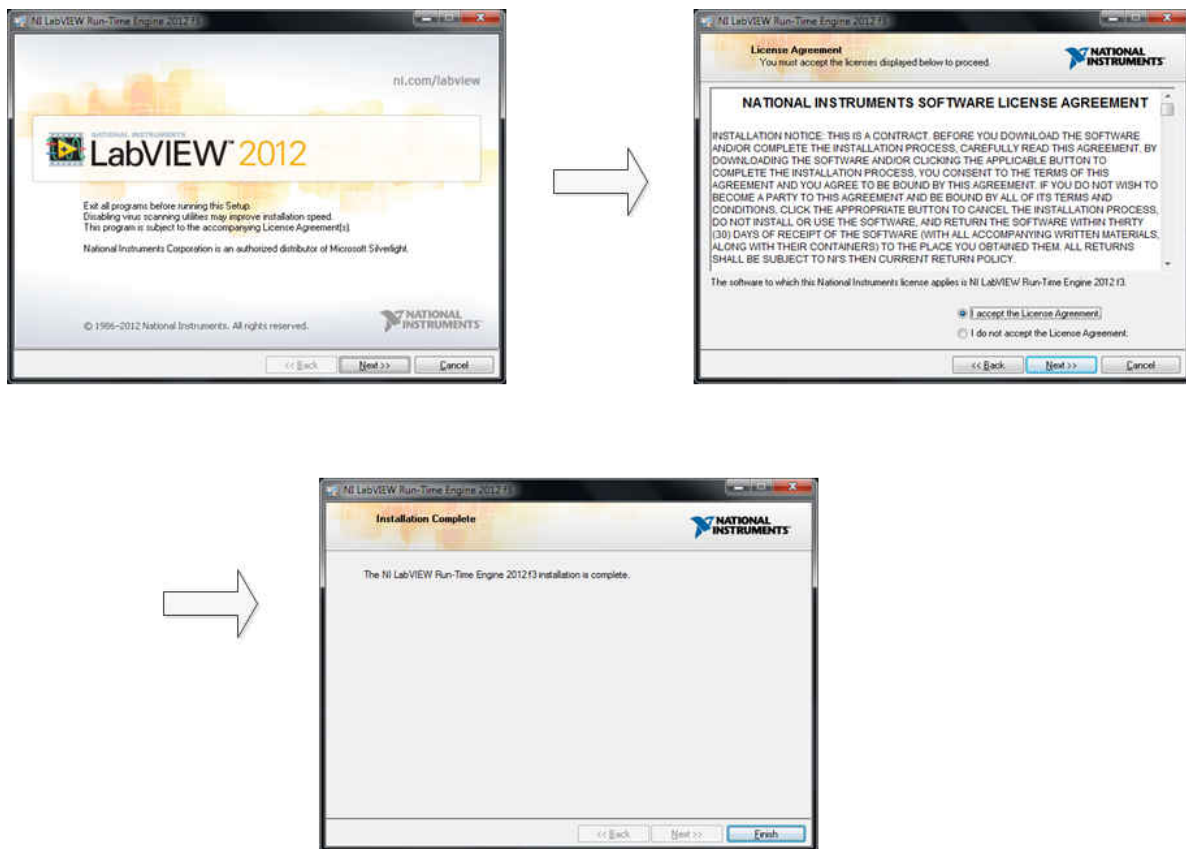


图 5-4. LabVIEW Run-Time Engine 安装

完成这些安装后，验证 *C:\Program Files (x86)\Texas Instruments\ADS131B26Q1EVM-PDK* 是否可用。

6 ADS131B26Q1EVM-PDK 软件参考

6.1 用于 ADC 控制的全局设置

图 6-1 展示了启动并成功连接到 EVM 硬件后 ADS131B26-Q1 EVM GUI 的默认视图。可以通过观察屏幕底部 *HW Connected* 旁边的绿色指示灯来验证 EVM 连接状态。

窗口左上角的 *Pages* 部分列出了此 GUI 支持多个寄存器映射控制和数据分析工具。节 6.2.1 至节 6.2.3 详细介绍了配置 ADS131B26-Q1 寄存器设置的页面。节 6.3.1 至节 6.3.4 详述了用于显示和分析来自高分辨率 24 位 ADC 通道和 16 位序列发生器 ADC 通道的原始转换数据的页面。

Pages 部分下面是执行 RESET、LOCK 和 UNLOCK SPI 操作码的器件命令的缩写列表。RESET 命令可将器件寄存器配置恢复为加电默认设置。LOCK 命令可锁定接口以防止不需要的命令更改器件的状态。UNLOCK 命令可解锁接口以允许更改器件配置。

在 *Data Capture Configuration* 部分中，提供了基本设置和控件，用于从主 ADC 通道启动数据采集。OSR13A 和 OSR13B 允许为 ADC1A、ADC1B、ADC3A 和 ADC3B 配置数据速率。DRDYn Driving Source 会选择哪个 ADC 通道生成用于数据收集的数据就绪中断。借助 *Samples* 下拉菜单，用户可以从预先填充的样本大小列表中进行选择，或输入自定义样本数量。点击任意分析工具页面上的 **Capture** 按钮后，将在单个数据集中连续收集样本数。

CLK Frequency (Hz) 和 Data Rate (SPS) 字段根据当前 OSR 设置显示当前时钟频率和 ADC 数据速率。如果指定了目标 SCLK 频率 (Hz)，GUI 会尝试通过更改 PHI PLL 设置尽可能匹配该频率。

用户可以随时选中 and 取消选中屏幕右上角的 *Connect to Hardware* 框，在硬件模式和模拟模式之间切换 GUI。

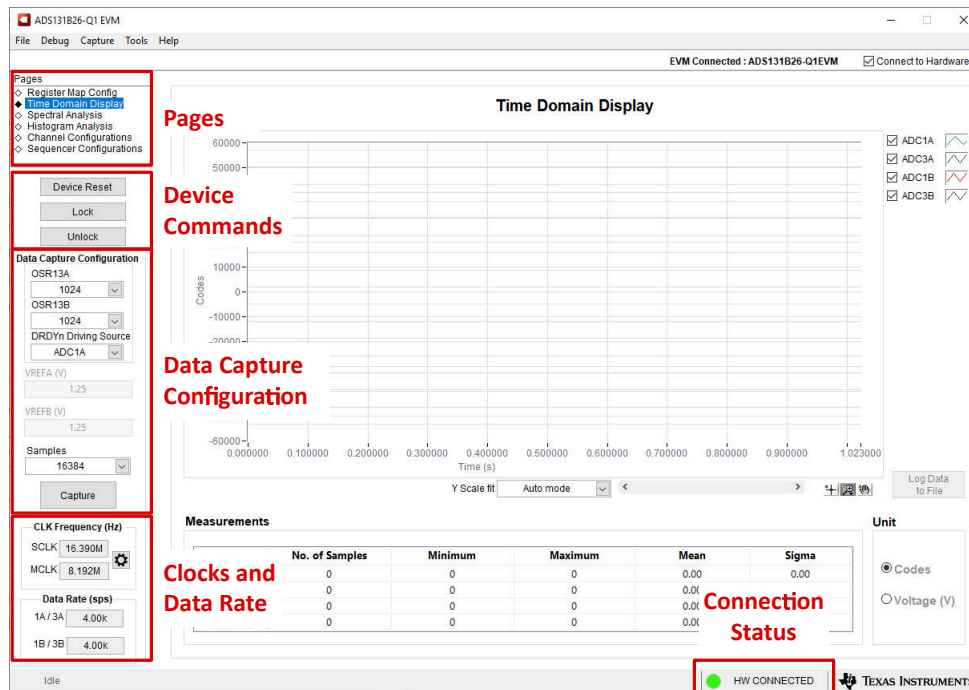


图 6-1. EVM GUI 全局输入参数

6.2 寄存器映射配置

本节介绍了如何使用 ADS131B26-Q1 EVM GUI 中的 *Register Map Config* 工具。GUI 通过三个页面提供对器件寄存器设置的控制：

1. *Register Map Config*：该页面是 GUI 中的主寄存器映射配置空间，可用于访问所有器件寄存器。
2. *Channel Configurations*：该页面显示配置 ADC1A、ADC1B、ADC3A 和 ADC3B 的多个地址的所有寄存器设置。同样的寄存器设置也可以在 *Register Map Config* 主页面中进行配置。
3. *Sequencer Configurations*：该页面显示配置 ADC2A 和 ADC2B 的多个地址的所有寄存器设置。同样的寄存器设置也可以在 *Register Map Config* 主页面中进行配置。

6.2.1 寄存器映射基本知识

用户可以通过寄存器映射配置工具 (图 6-2) 查看和修改 ADS131B26-Q1 的寄存器。只需点击左窗格 *Pages* 部分下的 *Register Map Config* 即可选择此工具。上电时，此页面上的值对应于 **ADS131B26-Q1 数据表** 中所述的 ADC 默认寄存器设置。

Register Map Configuration 工具有三个不同的视图，汇总了当前寄存器映射配置。窗口顶部是一个表格视图，其中按十六进制地址升序列出了寄存器，以显示 *Register Name*、*Address*、*Default* 值、*Mode* (R = 只读, R/W = 读/写) 和寄存器 *Size*。在右侧，当前寄存器值也以十六进制和二进制格式显示。可以通过在 *Value* 列中输入所需的十六进制值或点击各个位来修改寄存器值 (只读位以灰色列出，无法编辑)。

表下方是 *Field View* 和 *Register Description*。左下角的 *Field View* 列出了指定的位字段，这些位字段被组合在一起以配置特定设置。根据位字段的不同，可以通过选择相应的下拉菜单或输入所需的十六进制值来修改当前设置。右下角的 *Register Description* 视图介绍了所选寄存器中位字段的功能和设置，如 **ADS131B26-Q1 数据表** 所述。

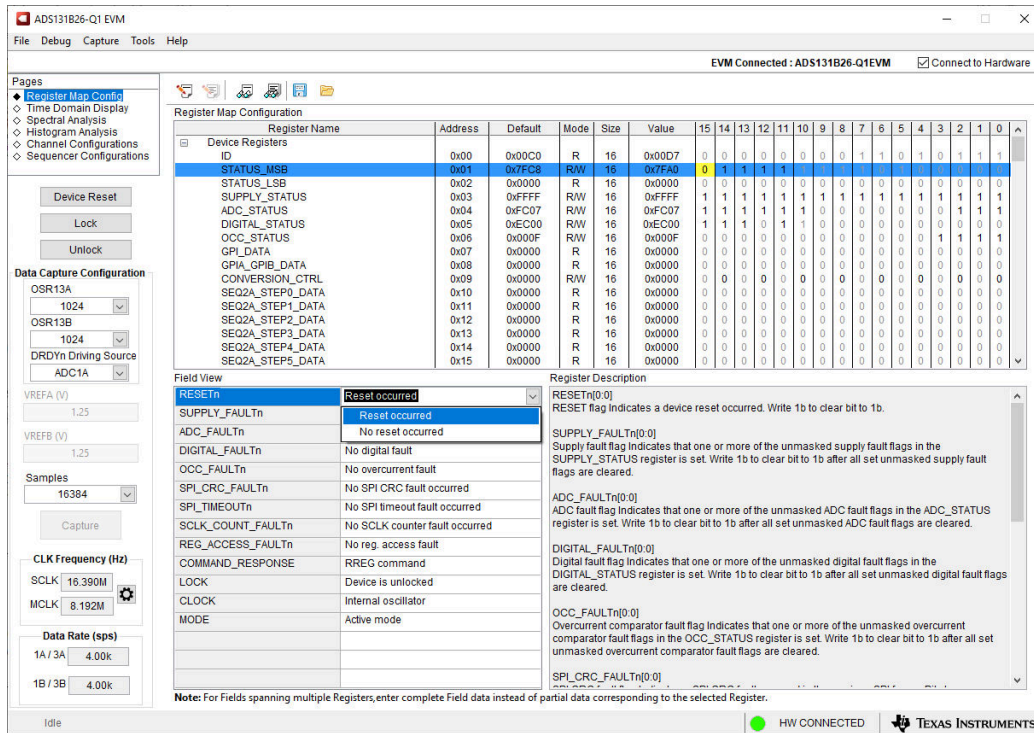


图 6-2. 寄存器映射配置

6.2.2 ADC1A、ADC3A 和 ADC1B、ADC3B 配置

图 6-3 展示了 *Channel Configurations* 寄存器映射页面。这些寄存器控制允许用户在一个更友好的界面中配置 ADC1A、ADC1B、ADC3A、和 ADC3B 的寄存器设置。

该页面在左侧被划分为 ADC1A 和 ADC3A 设置，在右侧被划分为 ADC1B 和 ADC3B 设置。每个部分的顶部是 **Global Settings for ADC1A and ADC3A** 和 **Global Settings for ADC1B and ADC3B**，其中分别包含地址 82h 和 C2h 的寄存器设置。

全局通道设置下方是各个 ADC 控件，用于配置以下设置：

- 启用 ADC
- 通道增益
- 通道多路复用器
- 拉电流或灌电流多路复用器
- 拉电流或灌电流值
- 偏移校准
- 增益校准

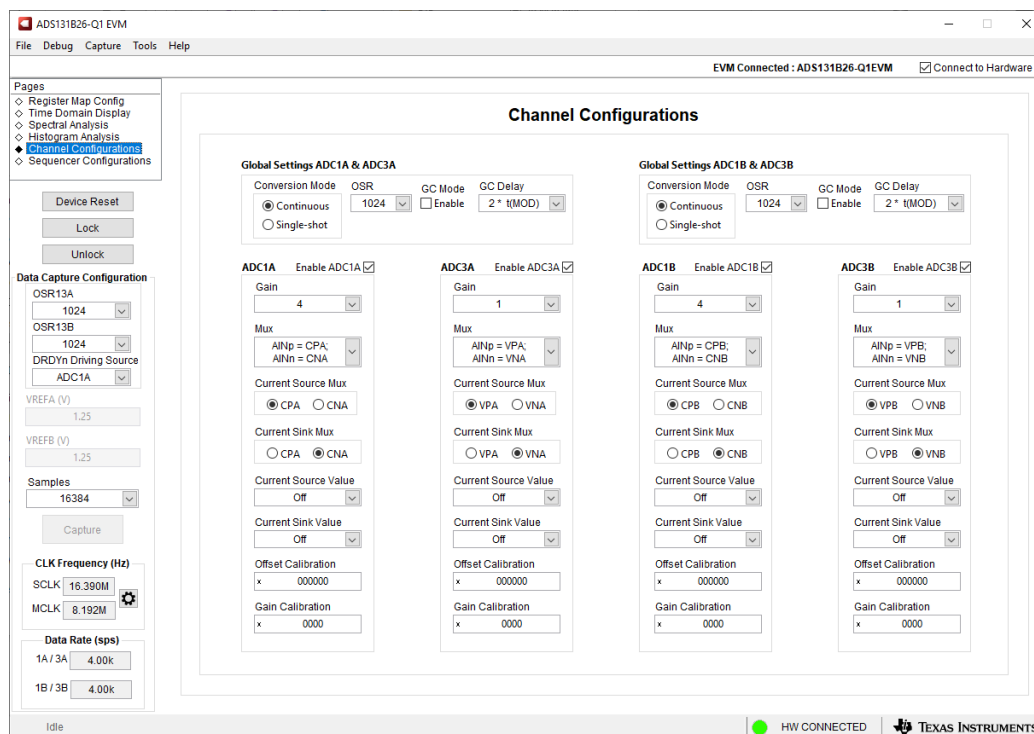


图 6-3. 通道配置寄存器页面

6.2.3 ADC2A 和 ADC2B 配置

图 6-4 展示了 *Sequencer Configurations* 寄存器映射页面。这些寄存器控制允许通过一个更友好的界面为 ADC2A 和 ADC2B 配置寄存器设置。

该页面在左侧被划分为 ADC2A 设置，在右侧被划分为 ADC2B 设置。每个部分的顶部是 *Global Settings for ADC2A* 和 *Global Settings for ADC2B*，其中分别包含地址 8Bh 和 CBh 的寄存器设置。

在全局通道设置下方，*ADC2A Steps Configurations* 和 *ADC2B Steps Configurations* 用于配置序列发生器的各个步长。默认情况下，页面上显示步长 0 至 7，通过选择每个部分底部的相应选项卡可以显示步长 8 至 15。每个步长都允许配置以下设置：

- 序列步进使能
- 增益
- 负输入
- 正输入

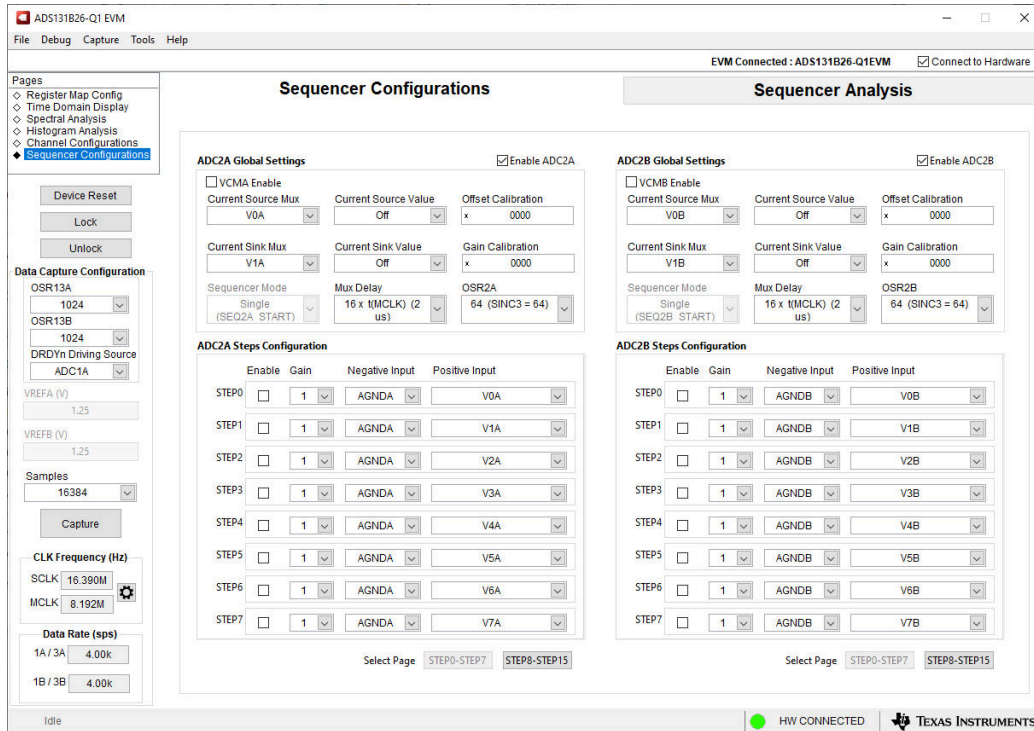


图 6-4. 序列发生器配置寄存器页面

6.3 分析工具

本节介绍了 ADS131B26Q1EVM-PDK GUI 随附的分析工具。这些工具包括时域显示、频谱分析、直方图分析和序列发生器分析。节 6.3.1 至节 6.3.3 介绍了 ADS131B26-Q1 EVM GUI 的数据收集和分析功能。

6.3.1 时域显示

Time Domain Display 工具可实现 ADC1A、ADC1B、ADC3A 和 ADC3B ADC 转换数据的可视化。此工具用于研究 ADC 或输入源的电路行为和解决任何严重问题。

通过窗口左侧的 *Data Capture Configuration* 面板，用户可以通过分别配置 OSR13A 和 OSR13B 来独立指定 ADC1A、ADC3A 和 ADC1B、ADC3B 使用的过采样率 (OSR)。此外，可选择 ADC1A 或 ADC1B 作为驱动通道源来生成 DRDYn 中断。如果数据速率不同，并且选择较快的通道作为 DRDYn 驱动源，则 GUI 会收集数据，直到较快的通道达到指定的样本数。在这种情况下，较慢的通道最终的样本数小于指定的值。如果选择较慢的通道作为 DRDYn 驱动源，GUI 会为所有通道收集指定数量的样本，但会从较快的通道中丢失一些转换数据，从而降低有效数据速率。

通过指定样本数并点击 *Data Capture Configuration* 面板底部的 **Capture** 按钮，可以启动数据采集。然后，原始 ADC 转换数据将显示在图形上，图下方的 *Measurements* 表中包含每个通道的统计摘要。**Units** 单选按钮会将曲线图 y 轴和汇总表结果配置为 *Codes* 或 *Voltage (V)*。选择 *Voltage (V)* 后，这些值根据通道增益设置以输入为基准。图 6-5 展示了 *Time Domain Display* 窗口和相关控件的示例。将页面切换到后续章节中所述的任何其他分析工具将导出相同的数据以供查看，而无需重新收集数据。



图 6-5. 时域显示工具

6.3.2 频谱分析工具

Spectral Analysis 工具用于评估 ADC1A、ADC3A、ADC1B 和 ADC3B 的动态性能。此工具会分析 ADC 和输入信号源的交流特性。

通过窗口左侧的 *Data Capture Configuration* 面板，用户可以通过分别配置 OSR13A 和 OSR13B 来独立指定 ADC1A、ADC3A 和 ADC1B、ADC3B 使用的过采样率 (OSR)。尽管生成的数据速率可能有所不同，但生成的快速傅里叶变换 (FFT) 始终会在从直流到每个通道数据速率的一半下绘制图。因此，一个通道 FFT 图占用的 x 轴空间很可能比另一个通道 FFT 图占用的空间少。

FFT 图上方的 *Measurements* 汇总表根据 *Display Channel* 下拉菜单选择进行了更新。计算出的规格包括 SNR、THD、SFDR、SINAD 和 ENOB。GUI 还可识别输入信号基波分量的频率和信号功率，以及最大杂散分量的频率和信号功率。

在 *Configuration* 部分下，选择用于失真计算的谐波数量 (默认 = 9 次谐波)，并指定减轻非相干采样影响所需的窗口功能。*7-Term Blackman-Harris* 窗口是默认选项，具有足够的动态范围来解析 24 位 ADC 的频率分量。*None* 选项对应于不使用窗口 (或使用矩形窗口)，因此不推荐使用。通过切换 *Display Channel* 下拉菜单下的单选按钮，计算出的规格和 FFT 图均可以 dBc 或 dBFS 为单位显示。

图 6-6 展示了 *Spectral Analysis Tool* 窗口。通过指定样本数并点击 *Data Capture Configuration* 面板底部的 **Capture** 按钮，可以启动数据采集。在以下示例中，ADC3A 配置为 64kSPS (OSR13A = 64)，并测量 2kHz 单端正弦波，从而产生 -6.26dBFS 输入信号。生成的 FFT 在从直流至 32kHz 的频率下进行绘制。对于全差分输入，将输入信号幅值限制在 -0.5dBFS 最大值 (约为满量程的 95%)，以避免 ADC 通道饱和以及在信号中引入不必要的失真项。ADC3B 配置为在 32kSPS (OSR13B = 128) 时测量到 AGNDB 的内部短路。因此，ADC13B 的本底噪声仅在从直流至 16kHz 的频率下绘制。

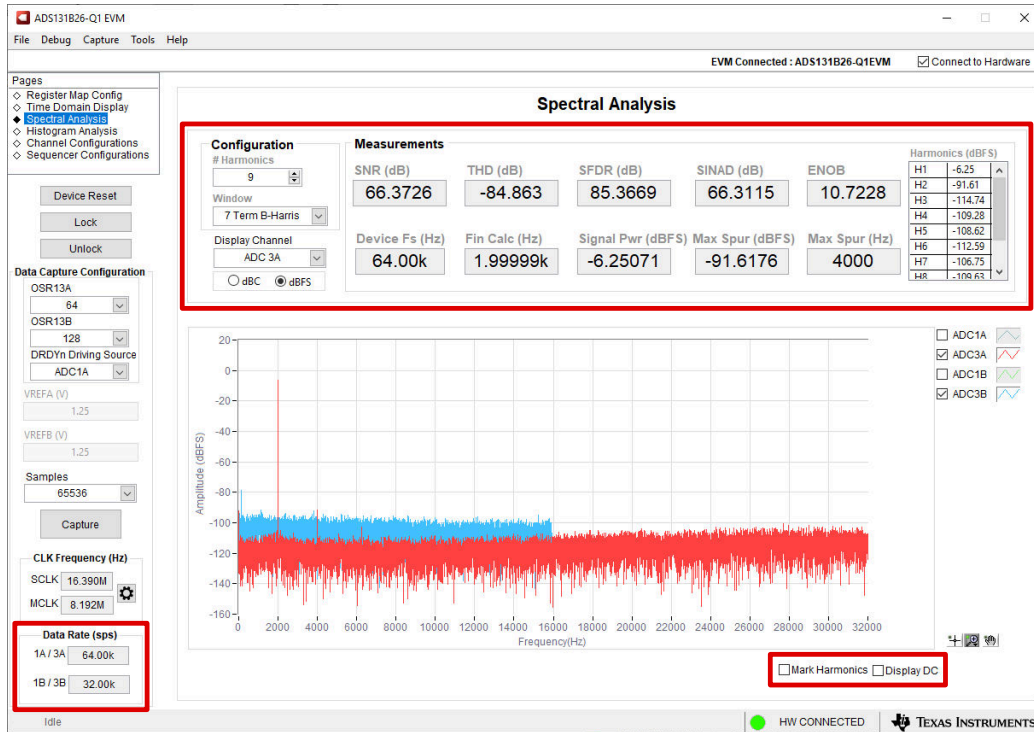


图 6-6. 频谱分析工具

6.3.3 直方图分析

Histogram Analysis 工具绘制了 ADC1A、ADC1B、ADC3A 和 ADC3B 的原始 ADC 转换数据的直方图。该工具可用于研究数据集的统计摘要，主要通过计算每个通道的数据平均值和标准偏差来实现。噪声会降低 ADC 分辨率，直方图工具可估算有效分辨率，有效分辨率是 ADC 分辨率损失位数的指示器，分辨率损失是在测量 DC 信号时由连接到 ADC 的各种源产生的噪声导致的。从诸如输入驱动电路、参考驱动电路、ADC 电源和 ADC 的源到 ADC 输出的噪声耦合的累积效应反映在 ADC 输出代码直方图的标准偏差中，该直方图是通过应用于给定通道的 DC 输入执行多次转换而获得的。

默认情况下，使用 **Scott** 规则计算直方图间隔宽度。假设数据遵循高斯分布，该方法可更大限度地减小间隔近似中的均方误差。或者，在 **Binning Rule** 下拉菜单下方选择 **Custom**，然后在右侧的字段中输入所需的 **Codes per Bin** 设置。

直方图下方是 **Measurements** 摘要表，其中列出了每个通道的 **Minimum**、**Maximum**、**Sigma**、**Peak-to-Peak** 和 **Number of Bins**。通过切换表格右侧 **Unit** 部分下的单选按钮，可在 **Codes** 或 **Voltage (V)** 中显示直方图 x 轴和表格统计信息。

通过指定样本数并点击 **Data Capture Configuration** 面板底部的 **Capture** 按钮，可以启动数据采集。图 6-7 展示了配置所有通道以进行内部输入短接时的示例数据采集。针对增益 = 4 配置了 ADC1A 和 ADC1B，针对增益 = 1 配置了 ADC3A 和 ADC3B。

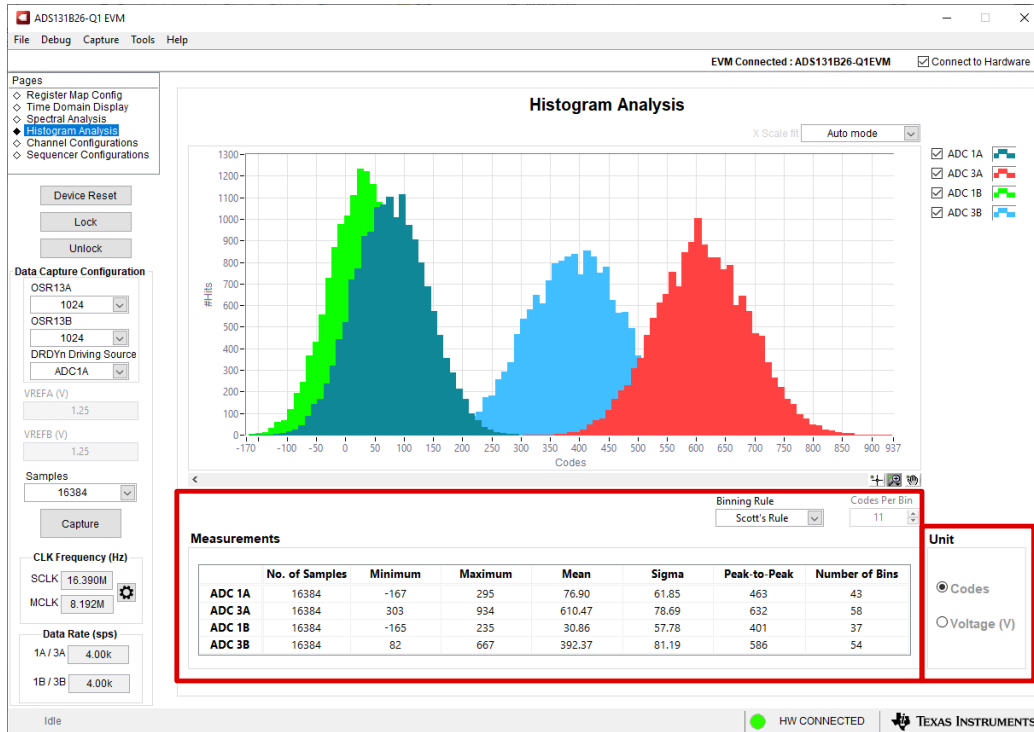


图 6-7. 直方图分析工具

6.3.4 序列发生器分析

Sequencer Analysis 工具显示了 ADC2A 和 ADC2B 的原始 ADC 转换数据。只需从 GUI 窗口左上角选择 *Sequencer Configurations* 页面，即可访问此工具。本页默认为节 6.2.3 中所述的 *Sequencer Configurations* 选项卡。启用并配置序列发生器步长后，选择窗口顶部的右选项卡以访问 *Sequencer Analysis* 显示。

从 *Sequencer Analysis* 页面中，只需在 *Samples* 下拉菜单中指定所需的序列发生器迭代次数并点击窗口左侧的 **Capture** 按钮，即可启动数据采集。此按钮可从启用的每个序列发生器步长收集指定数量的样本。GUI 使用序列发生器模式 01b，在每个 DRDYn 下降沿之后启动新的测量序列。出于演示目的，GUI 将 ADC1A 和 ADC1B 配置为使用最高 OSR 设置，从而产生最小数据速率并允许为完成每个序列留出最长时间。

序列发生器结果根据图形 x 轴上的 *Iteration* 数绘制。每个已启用的序列步长都将自动启用以显示，但用户可以取消选中右侧图例中序列步长旁边的复选框以取消选择任何图。该图下方是 *Results* 汇总表，其中列出了每个步长和每个序列迭代的结果。使用右下角的单选按钮，可以在 *Codes* 或 *Voltage (V)* 中显示图和汇总表中的结果。图 6-8 展示了示例序列发生器数据采集。



图 6-8. 序列发生器分析工具

7 ADS131B26Q1EVM-PDK 物料清单、PCB 布局和原理图

7.1 物料清单 (BOM)

表 7-1 列出了 ADS131B26Q1EVM-PDK 物料清单。

表 7-1. ADS131B26Q1EVM-PDK 物料清单

位号	数量	值	说明	封装参考	器件型号	制造商	备选器件型号	备选制造商
C1	1	0.01uF	电容, 陶瓷, 0.01uF, 50V, +/-10%, X7R, 0603	603	C0603X103K5RAC TU	Kemet		
C2、C3、C4、C7、C10、C11、C12、C13、C14、C15、C16、C17、C20、C21	14	0.1uF	电容, 陶瓷, 0.1uF, 25V, +/-5%, X7R, 0603	603	C0603C104J3RAC TU	Kemet		
C5、C6	2	47nF	0.047μF ±1% 16 V 陶瓷电容器 COG, NPO 0805 (公制 2012)	805	C0805C473F4GAC 7800	Kemet		
C8、C9	2	2200pF	电容, 陶瓷, 2200pF, 50V, +/-5%, COG/NPO, 0603	603	GRM1885C1H222J A01D	MuRata		
C18、C19、C22、C23、C25、C28、C44、C45	8	1uF	电容, 陶瓷, 1uF, 25V, +/-10%, X7R, 0603	603	C0603C105K3RAC TU	Kemet		
C24	1	0.22μF	电容, 陶瓷, 0.22uF, 25V, +/-5%, X7R, 0603	603	C0603C224J3RAC 7867	Kemet		
C29、C35、C40、C42	4	10μF	电容, 陶瓷, 10 μ F, 25 V, +/-10%, X5R, 0805	805	GRM21BR61E106 KA73L	MuRata		
C30、C31、C32、C33、C34、C37、C38、C39、C43	9	0.1uF	电容, 陶瓷, 0.1μF, 25V, +/-10%, X5R, 0603	603	CL10A104KA8NNN C	Samsung Electro-Mechanics		
C36、C41	2	0.1μF	电容, 陶瓷, 0.1uF, 25V, +/-5%, X7R, 0603	603	06033C104JAT2A	AVX		
D1、D2	2		二极管肖特基 40V 1A PMDU	SOD-123FL-2	RB168MM-40TR	Rohm		
H1、H2	2		圆形螺柱 M3 钢制 5mm	圆形螺柱 M3 钢制 5mm	9774050360R	Wurth Elektronik		
H3、H4、H5、H6	4		Bumpon, 半球形, 0.44 X 0.20, 透明	透明 Bumpon	SJ-5303 (CLEAR)	3M		
H7、H8	2		机械螺钉盘 PHILLIPS M3		RM3X4MM 2701	APM HEXSEAL		
J1、J3、J4、J5	4		端子块, 3.5mm 间距, 6x1, TH	20.5mmx8.2mmx6.5mm	ED555/6DS	On-Shore Technology		
J2、J6、J8	3		端子块, 3.5mm 间距, 2x1, TH	7.0x8.2x6.5 mm	ED555/2DS	On-Shore Technology		

表 7-1. ADS131B26Q1EVM-PDK 物料清单 (continued)

位号	数量	值	说明	封装参考	器件型号	制造商	备选器件型号	备选制造商
J7	1		接头, 100mil, 12x2, 金, TH	12x2 接头	TSW-112-07-G-D	Samtec		
J9	1		接头 (带护罩), 19.7mil, 30x2, 金, SMT	接头 (带护罩), 19.7mil, 30x2, SMT	QTH-030-01-L-D-A	Samtec		
J10	1		SMA 直式插孔, 金, 50Ω, TH	SMA 直式插孔, TH	901-144-8RFX	Amphenol RF		
JP1、JP2、JP3	3		接头, 100mil, 3x1, 金, TH	3x1 接头	TSW-103-07-G-S	Samtec		
JP4、JP5	2		接头, 100mil, 2x1, 镀金, TH	2x1 接头	TSW-102-07-G-S	Samtec		
LBL1	1		热转印打印标签, 0.650" (宽) x 0.200" (高) - 10,000/卷	PCB 标签, 0.650 x 0.200 英寸	THT-14-423-10	Brady		
R1、R6、R11、R17、R33、R34、R35、R36	8	10.5k	电阻, 10.5k, 1%, 0.1W, AEC-Q200 0 级, 0603	603	CRCW060310K5FKEA	Vishay-Dale		
R2	1	10.0k	电阻, 10.0k, 1%, 0.1W, 0603	603	RCG060310K0FKEA	Vishay Draloric		
R3、R4、R12、R15、R39、R40、R41、R42、R45、R46、R47、R48	12	30.9k	电阻, 30.9k, 1%, 0.1W, 0603	603	RC0603FR-0730K9L	Yageo		
R7	1	1.50k	电阻, 1.50k, 1%, 0.1W, 0603	603	RC0603FR-071K5L	Yageo		
R8、R9	2	100	电阻, 100, 0.1%, 1W, AEC-Q200 0 级, 1206	1206	HRG3216P-1000-B-T1	Susumu Co Ltd		
R10、R16、R37、R38	4	3.00k	电阻, 3.00k, 1%, 0.1W, 0603	603	RC0603FR-073KL	Yageo		
R13、R14、R21、R22、R27、R28、R29、R30、R31	9	0	电阻, 0, 1%, 0.1W, AEC-Q200 0 级, 0603	603	RMCF0603ZT0R00	Stackpole Electronics Inc		
R18	1	10k	PTC 热敏电阻 10kΩ TO-226-2、TO-92-2 (TO-226AC) 短体	TO92	TMP6131QLPGMQ1	德州仪器 (TI)		
R19、R20、R23、R24	4	100	电阻, 100, 1%, 0.1W, 0603	603	RC0603FR-07100RL	Yageo		
R25、R26、R43、R44、R49、R50、R55、R56、R63、R64	10	1.96k	电阻, 1.96k, 1%, 0.1W, 0603	603	RC0603FR-071K96L	Yageo		
R51、R52、R53、R54、R58、R59、R60、R61	8	13.7k	电阻, 13.7k, 1%, 0.1W, 0603	603	RC0603FR-0713K7L	Yageo		

表 7-1. ADS131B26Q1EVM-PDK 物料清单 (continued)

位号	数量	值	说明	封装参考	器件型号	制造商	备选器件型号	备选制造商
R57、R66	2	0.1	电阻, 0.1, 5%, 0.1W, 0603	603	CRL0603-JW-R100ELF	Bourns		
R72、R73、R74、R75、R76、R77、R78、R79、R80、R81、R82	11	100k	电阻, 100k, 1%, 0.1W, 0603	603	RC0603FR-07100KL	Yageo		
R83、R84、R85、R86、R87、R88、R89、R90、R91、R92、R93、R94	12	33	电阻, 33.0Ω, 1%, 0.1W, 0603	603	RC0603FR-0733RL	Yageo		
R95、R104	2	1.00k	电阻, 1.00k, 1%, 0.1W, 0603	603	RC0603FR-071KL	Yageo		
R96、R100、R101、R102、R103	5	0	电阻, 0, 5%, 0.1W, AEC-Q200 0级, 0603	603	ERJ-3GEY0R00V	Panasonic		
R98	1	10k	电阻, 10k, 5%, 0.1W, AEC-Q200 0级, 0603	603	CRCW060310K0JNEA	Vishay-Dale		
SH-J1、SH-J2、SH-J3、SH-J4、SH-J5	5	1x2	分流器, 100mil, 镀金, 黑色	分流器	SNT-100-BK-G	Samtec	969102-0000-DA	3M
T1	1	340uH	变压器, 340uH, SMT	变压器, 8mmx7.62mmx9.14mm	750313769	Würth Elektronik		
TP1、TP2、TP5、TP6	4		测试点, 微型, SMT	Testpoint_Keystone_Minature	5015	Keystone		
TP3、TP4、TP7、TP9	4		端子, 调整钮, TH, 三联	Keystone1598-2	1598-2	Keystone		
TP8	1		测试点, 紧凑型, SMT	Testpoint_Keystone_Compact	5016	Keystone		
U1	1		汽车级、1.5V、10uA 模拟输出温度传感器, DCK0005A (SOT-SC70-5)	DCK0005A	LMT84QDCKRQ1	德州仪器 (TI)	LMT84QDCKTQ1	德州仪器 (TI)
U2	1		适用于电池管理系统的汽车类电流、电压和温度测量模拟前端	HTQFP48	ADS131B26QPHPRQ1	德州仪器 (TI)		
U3	1		具有优异的 EMC 性能的汽车高速六通道数字隔离器, DW0016B (SOIC-16)	DW0016B	ISO7762FQDWQ1	德州仪器 (TI)	ISO7762FQDWRQ1	德州仪器 (TI)
U4	1		EMC 性能优异的高速、增强型六通道数字隔离器, DW0016B (SOIC-16)	DW0016B	ISO7761FQDWQ1	德州仪器 (TI)	ISO7761DW	德州仪器 (TI)

表 7-1. ADS131B26Q1EVM-PDK 物料清单 (continued)

位号	数量	值	说明	封装参考	器件型号	制造商	备选器件型号	备选制造商
U5	1		I2C BUS EEPROM (2 线), TSSOP-B8	TSSOP-8	BR24G32FVT-3AGE2	Rohm		
U6	1		变压器驱动器 PMIC SOT-23-6	SOT-23-6	SN6505BQDBVTQ1	德州仪器 (TI)		
U7、U8	2		低功耗双路正边沿触发式 D 型触发器, DCU0008A (VSSOP-8)	DCU0008A	SN74AUP2G80DCUR	德州仪器 (TI)		
Y1	1		振荡器, 8.192MHz, 15pF, AEC-Q200 1 级, SMD	3.2x2.5mm	SIT8924BA-22-33E-8.192000G	SiTime		

7.2 PCB 布局

图 7-1 至图 7-6 展示了 ADS131B26Q1EVM-PDK PCB 布局。

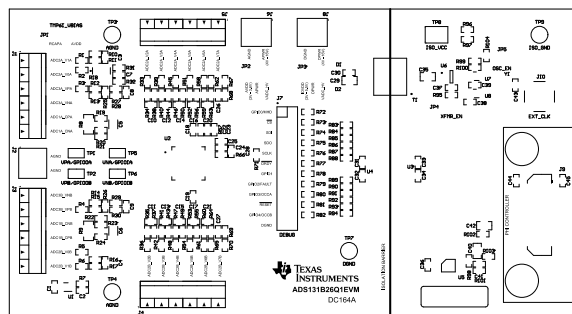


图 7-1. 顶部丝印

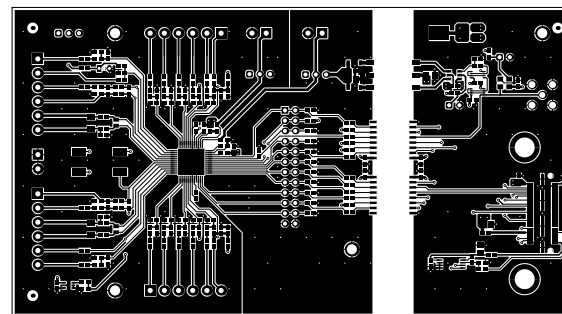


图 7-2. 顶层

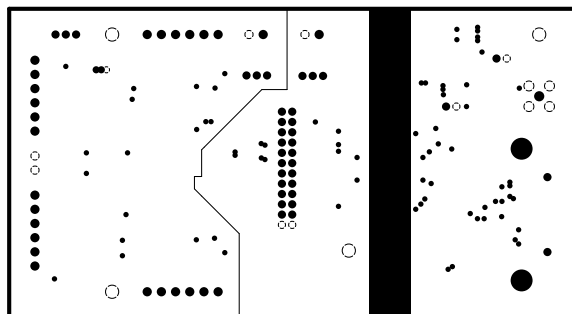


图 7-3. 接地层

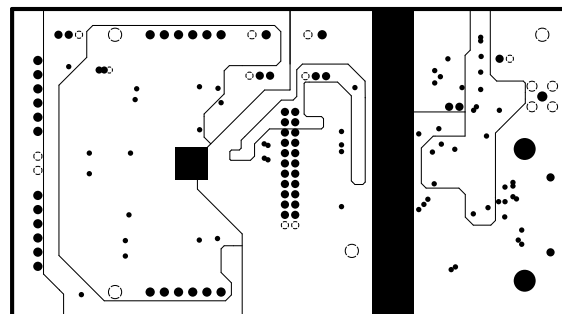


图 7-4. 电源层

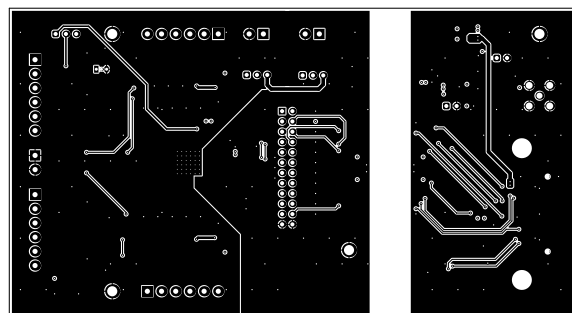


图 7-5. 底层

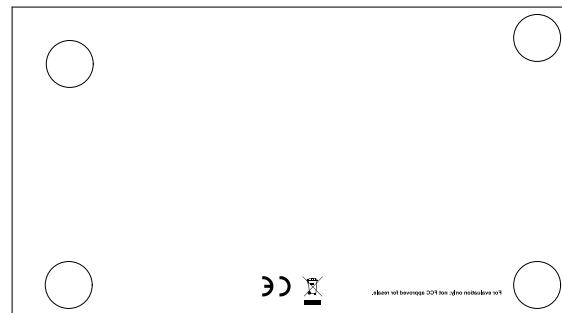


图 7-6. 底部丝印

7.3 原理图

图 7-7 和图 7-8 包含 ADS131B26Q1EVM-PDK 的原理图。

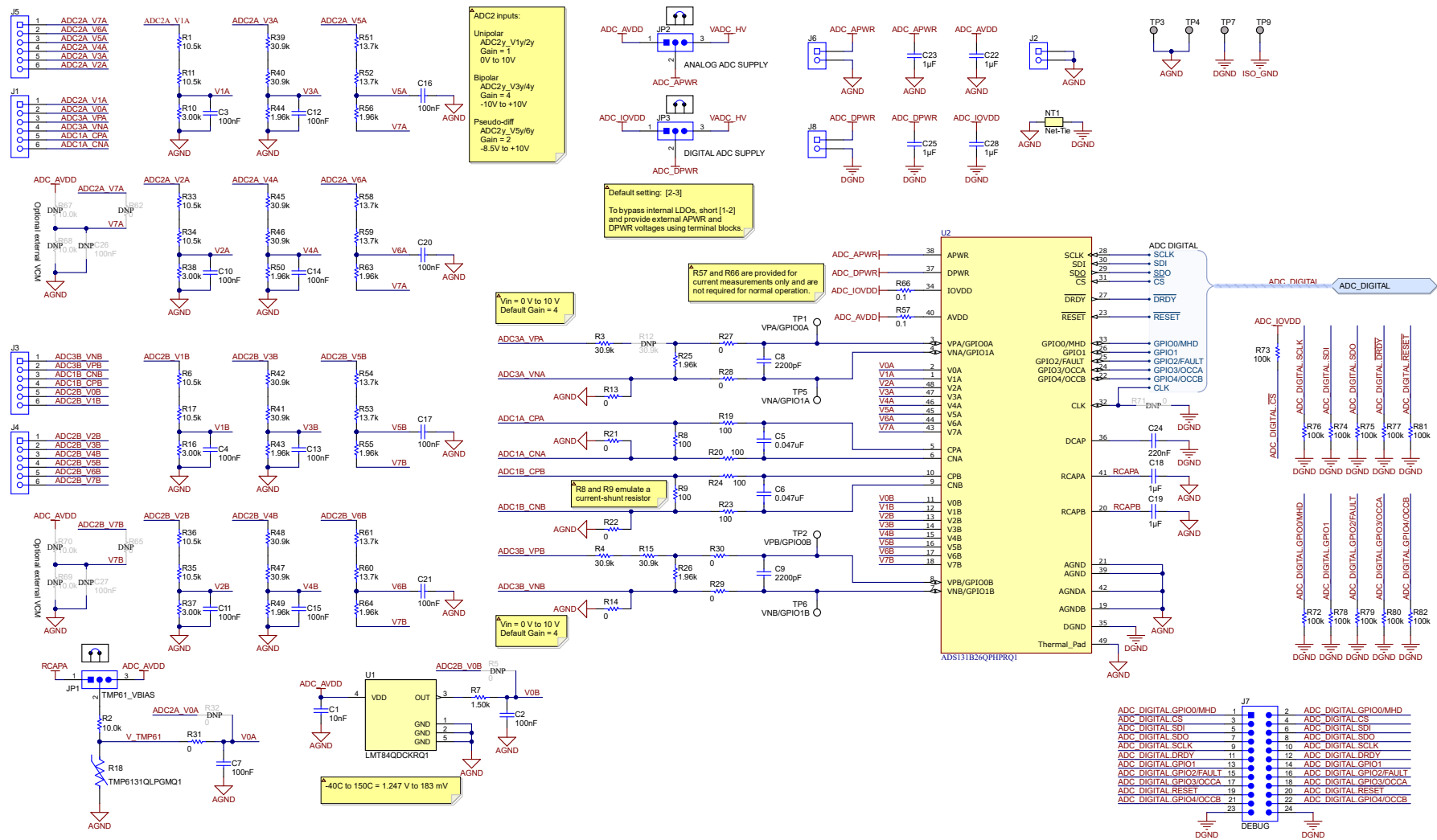


图 7-7. 模拟输入、ADC 电源和接口连接

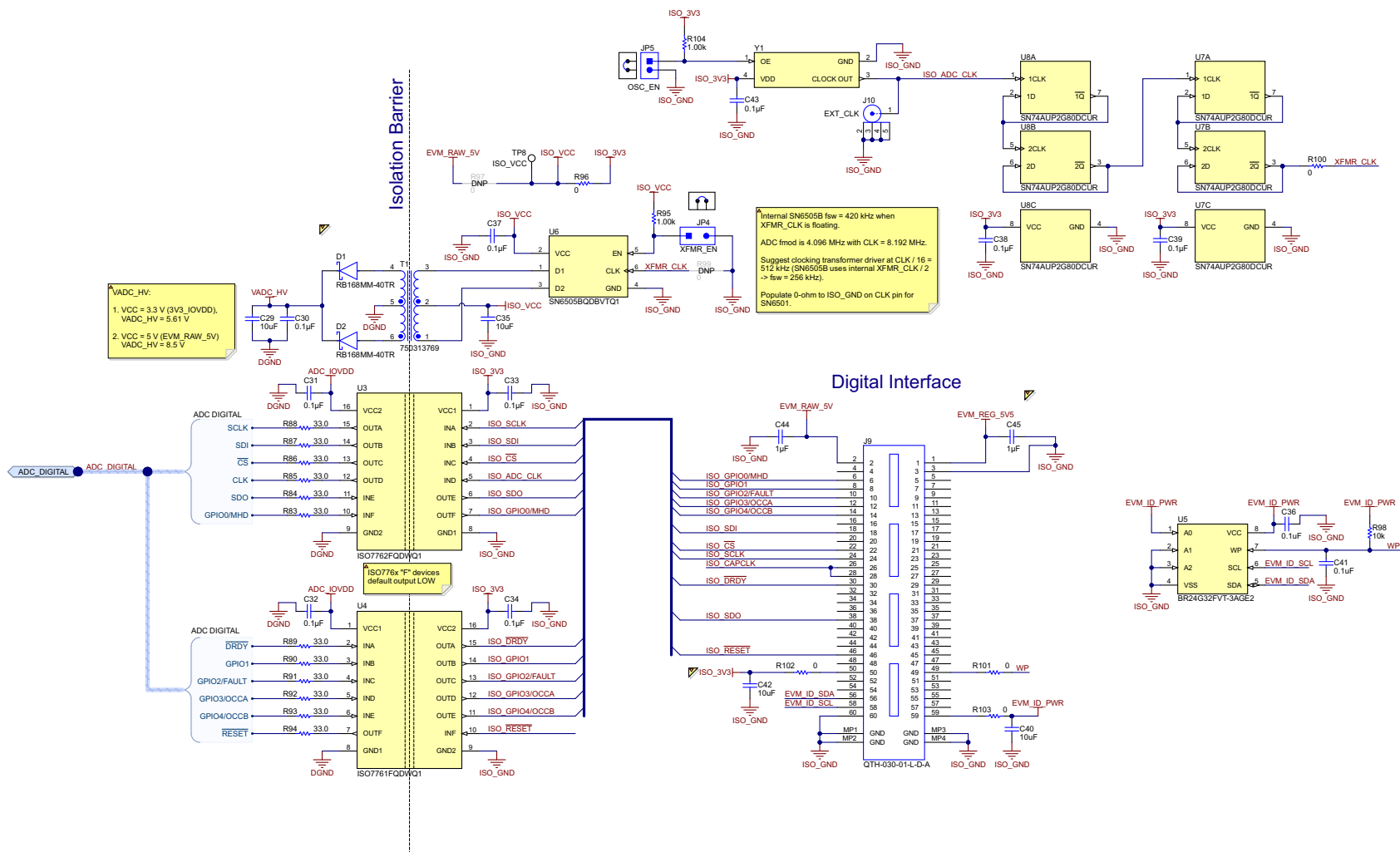
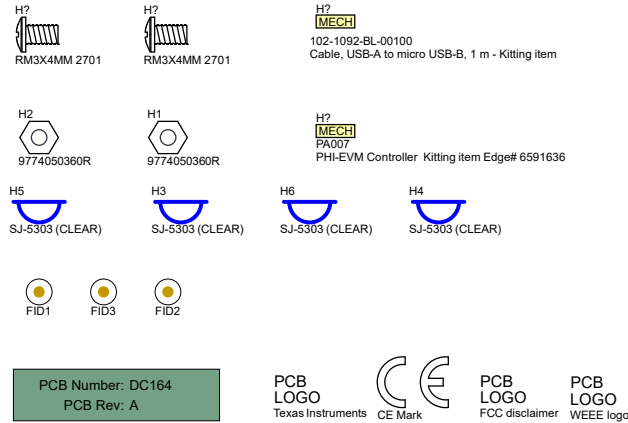


图 7-8. 数字隔离器、直流/直流电源、外部时钟和 PHI 控制器



LBL1
 PCB Label
 THT-14-423-10
 Size: 0.65" x 0.20"

ZZ1
 Label Assembly Note
 This Assembly Note is for PCB labels only

ZZ2
 Assembly Note
 These assemblies are ESD sensitive, ESD precautions shall be observed.

ZZ3
 Assembly Note
 These assemblies must be clean and free from flux and all contaminants. Use of no clean flux is not acceptable.

ZZ4
 Assembly Note
 These assemblies must comply with workmanship standards IPC-A-610 Class 2, unless otherwise specified.

Variant/Label Table	
Variant	Label Text
001	ADS131B26Q1EVM-PDK

图 7-9. 硬件、标识、杂项

8 修订历史记录

注：以前版本的页码可能与当前版本的页码不同

Changes from Revision * (October 2022) to Revision A (May 2023)	Page
• 添加了用于指定 ADC CLK 引脚的外部时钟源需要哪些配置的文本.....	10
• 添加了用于阐明何时使用 R57 和 R66 的文本.....	12
• 更改了图 7-7 并向原理图部分添加了图 7-9	29

重要声明和免责声明

TI“按原样”提供技术和可靠性数据（包括数据表）、设计资源（包括参考设计）、应用或其他设计建议、网络工具、安全信息和其他资源，不保证没有瑕疵且不做任何明示或暗示的担保，包括但不限于对适销性、某特定用途方面的适用性或不侵犯任何第三方知识产权的暗示担保。

这些资源可供使用 TI 产品进行设计的熟练开发人员使用。您将自行承担以下全部责任：(1) 针对您的应用选择合适的 TI 产品，(2) 设计、验证并测试您的应用，(3) 确保您的应用满足相应标准以及任何其他功能安全、信息安全、监管或其他要求。

这些资源如有变更，恕不另行通知。TI 授权您仅可将这些资源用于研发本资源所述的 TI 产品的应用。严禁对这些资源进行其他复制或展示。您无权使用任何其他 TI 知识产权或任何第三方知识产权。您应全额赔偿因在这些资源的使用中对 TI 及其代表造成的任何索赔、损害、成本、损失和债务，TI 对此概不负责。

TI 提供的产品受 [TI 的销售条款](#) 或 [ti.com](#) 上其他适用条款/TI 产品随附的其他适用条款的约束。TI 提供这些资源并不会扩展或以其他方式更改 TI 针对 TI 产品发布的适用的担保或担保免责声明。

TI 反对并拒绝您可能提出的任何其他或不同的条款。

邮寄地址：Texas Instruments, Post Office Box 655303, Dallas, Texas 75265

Copyright © 2023，德州仪器 (TI) 公司