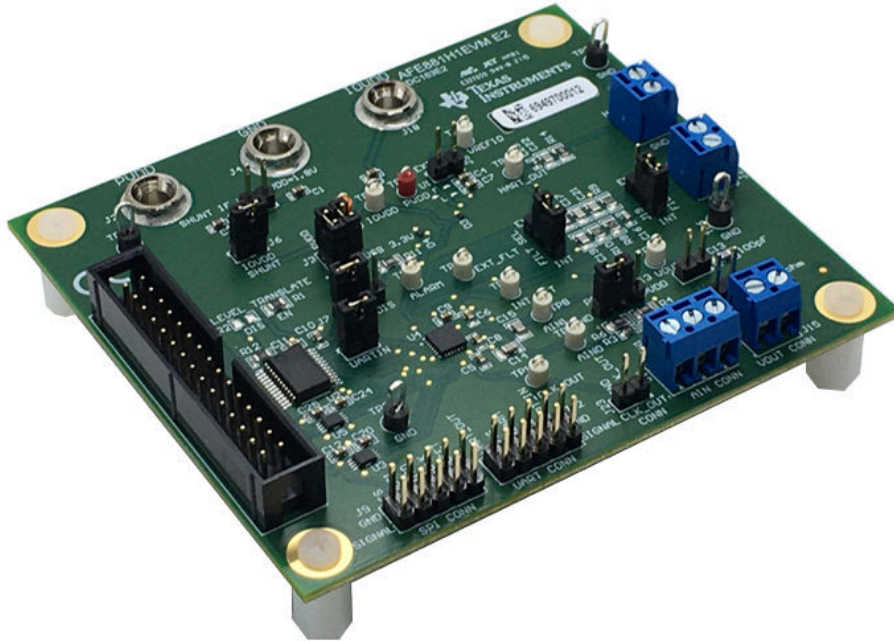


摘要



本用户指南介绍了 AFE881H1EVM 的特性、操作和推荐用例。本文档提供了有关如何使用 AFE881H1EVM 电路板和所含软件的示例和说明。本文档中的评估板、评估模块和 EVM 等所有术语与 AFE881H1EVM 具有相同的含义。本文档还包含原理图、参考印刷电路板 (PCB) 布局和完整的物料清单 (BOM)。

内容

1 概述	3
1.1 套件内容.....	3
1.2 德州仪器 (TI) 提供的相关文档.....	3
2 USB2ANY 接口适配器	4
2.1 J10 的信号定义.....	4
2.2 USB2ANY 工作原理.....	5
3 EVM 硬件概览	6
3.1 静电放电警告.....	6
3.2 EVM 方框图.....	6
3.3 EVM 跳线概要.....	7
3.4 端子和引脚定义.....	9
3.5 连接 USB2ANY.....	11
3.6 将 USB 电缆连接至 USB2ANY 接口适配器.....	12
3.7 可选 EVM 操作.....	12
4 软件概述	13
4.1 软件安装.....	13
4.2 启动软件.....	13
4.3 软件特性.....	15

5 原理图、PCB 布局和物料清单	18
5.1 电路板原理图.....	18
5.2 PCB 元件布局.....	19
5.3 物料清单.....	21
6 修订历史记录	23

插图清单

图 2-1. AFE881H1EVM 硬件设置.....	4
图 2-2. USB2ANY 接口适配器方框图.....	5
图 3-1. AFE881H1EVM 方框图.....	6
图 3-2. AFE881H1EVM 的默认接头设置.....	8
图 3-3. AFE881H1EVM 的端子和引脚位置.....	11
图 3-4. USB2ANY 连接到 AFE881H1EVM.....	11
图 3-5. 确认 USB2ANY 驱动程序安装.....	12
图 4-1. AFE881H1EVM 软件安装提示.....	13
图 4-2. 启动 AFE881H1EVM GUI.....	14
图 4-3. 启动时的 AFE881H1EVM GUI.....	14
图 4-4. USB2ANY 数字控制器连接状态.....	14
图 4-5. AFE881H1 寄存器页面.....	15
图 4-6. “AFE881H1 High Level” 选项卡.....	16
图 4-7. 启动脚本窗口.....	16
图 4-8. 脚本工具录制宏.....	17
图 4-9. 取消选择应用程序执行别名.....	17
图 5-1. AFE881H1EVM 原理图.....	18
图 5-2. AFE881H1EVM PCB 顶层布局.....	19
图 5-3. AFE881H1EVM PCB 中层 1 布局.....	19
图 5-4. AFE881H1EVM PCB 中层 2 布局.....	20
图 5-5. AFE881H1EVM PCB 底层布局.....	20

表格清单

表 1-1. AFE881H1EVM 套件内容.....	3
表 1-2. 相关文档.....	3
表 2-1. USB2ANY 连接器 AFE881H1EVM (J10) 引脚分配.....	4
表 3-1. AFE881H1EVM 跳线概要.....	7
表 3-2. AFE881H1EVM 端子和引脚定义.....	9
表 5-1. AFE881H1EVM 物料清单.....	21

商标

LabVIEW™ is a trademark of National Instruments Corporation.

Python™ is a trademark of Python Software Foundation.

HART® is a registered trademark of FieldComm Group.

所有商标均为其各自所有者的财产。

1 概述

AFE881H1 16 位数模转换器 (DAC) 是一款高度集成、高精度和超低功耗的器件，具有专为支持 HART® 的传感器变送器应用而设计的电压输出。AFE881H1 包含构建发送器所需的大多数元件，适用于 2 线 (环路供电)、4mA 至 20mA 传感器变送器应用。这些元件包括一个 16 位高精度 DAC、一个 HART FSK 调制解调器、一个内部 10ppm/°C 电压基准和一个内部诊断 ADC。为满足本质安全和功能安全方面的要求，需要进行外部电压至电流转换和功率调节。

1.1 套件内容

表 1-1 详细说明了 EVM 套件的内容。如果缺少任何元件，请通过 (972) 644-5580 联系 TI 产品信息中心。在 TI 网站 www.ti.com 上下载相关软件的最新版本。

表 1-1. AFE881H1EVM 套件内容

条目	数量
AFE881H1EVM	1

备注

EVM 需要 [USB2ANY](#) 数字控制器。此控制器不包括在内，必须单独购买。

1.2 德州仪器 (TI) 提供的相关文档

表 1-2 中的文档提供了有关 AFE881H1EVM 装配件中使用的德州仪器 (TI) 集成电路的信息。本用户指南可从 TI 网站上获得，文献编号为 SLAU858。附加到文献编号的任何字母对应于撰写本文档时已有的最新文档修订版。较新的修订版在发布后可从 TI 网站 www.ti.com 获得，也可以致电德州仪器 (TI) 文献响应中心 (电话为 (800) 477-8924) 或产品信息中心 (电话为 (972) 644-5580)。订购时，可通过文档标题或文献编号识别文档。

表 1-2. 相关文档

文档	文献编号
AFE881H1 产品数据表	SLASEU7
USB2ANY 接口适配器用户指南	SNAU228
REF3312 产品数据表	SBOS392
SN74LVC8T245 产品数据表	SCES584
SN74LVC2T45 产品数据表	SCES516

从 TI.com 上 [AFE881H1EVM Web 文件夹](#) 的 *订购和开始开发* 小节下载最新版本的 EVM 图形用户界面 (GUI) 安装程序。运行 GUI 安装程序，以在您的个人计算机 (PC) 上安装 EVM GUI 软件。

2 USB2ANY 接口适配器

AFE881H1EVM 由 USB2ANY 接口适配器控制。PC 运行与 USB2ANY 通信的软件，USB2ANY 提供用于与 EVM 板通信的电源和数字信号。EVM 板上的连接器用于连接所需的外部电源。图 2-1 显示了 PC 与 AFE881H1EVM 之间的连接图。

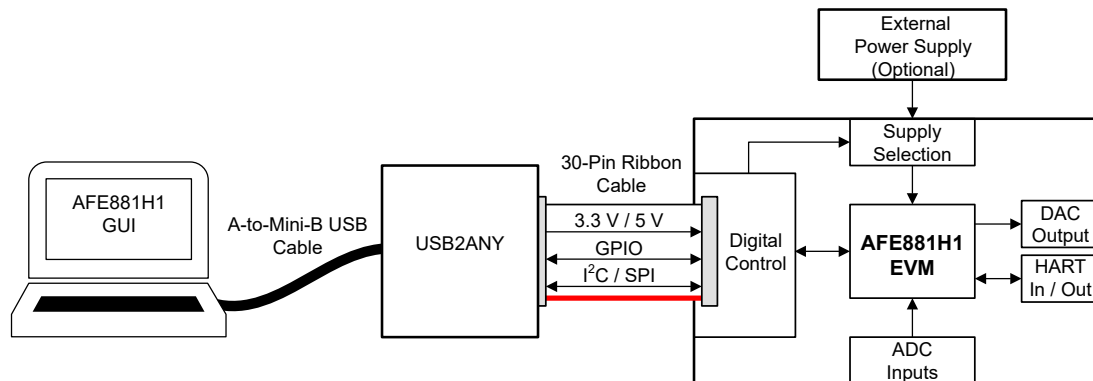


图 2-1. AFE881H1EVM 硬件设置

2.1 J10 的信号定义

表 2-1 显示了用于在 EVM 和 USB2ANY 之间进行通信的 30 引脚连接器插座的引脚排列。请注意，未使用 I²C 通信线路 (I2C_SCL 和 I2C_SDA1)。从 USB2ANY 到 AFE881H1EVM 的连接器和电缆均采用键控方式，以确保电缆正确连接。

表 2-1. USB2ANY 连接器 AFE881H1EVM (J10) 引脚分配

J10 上的引脚	信号	定义
4、6、8、16、27、28	GND	接地
11	ALARM	警报通知；开漏。 当发生警报时，此引脚被保持在低电平。否则，此引脚将进入高阻态
12	CS	AFE881H1 芯片选择的 SPI 通信
13	MISO	AFE881H1 数字输出的 SPI 通信
14	MOSI	AFE881H1 数字输入的 SPI 通信
15	3P3V	3.3V 电源电压
17	CD	载波检测。此引脚上的逻辑高电平表示存在有效的载波。
18	SCLK	AFE881H1 数字时钟的 SPI 通信
19	GPIO1	GPIO1 (未使用)
20	GPIO2	GPIO2 (未使用)
25	RTS	请求发送。 此引脚上的逻辑高电平将启用解调器并禁用调制器。 此引脚上的逻辑低电平将启用调制器并禁用解调器。 请勿将任何数字输入引脚悬空。
26	UARTOUT	UART 数据输出。
29	RESET	复位。 此引脚上的逻辑低电平会将器件置于断电模式并将器件复位。 逻辑高电平将使器件恢复正常运行。 请勿将任何数字输入引脚悬空。
30	UARTIN	UART 数据输入。请勿将任何数字输入引脚悬空。
1、2、3、5、7、9、10、21、22、23、24	NC	未连接

2.2 USB2ANY 工作原理

图 2-2 显示了 USB2ANY 平台的方框图。此平台是一种通用数据采集系统，用于多种不同的德州仪器 (TI) 评估模块。USB2ANY 接口适配器用户指南介绍了详细操作步骤。

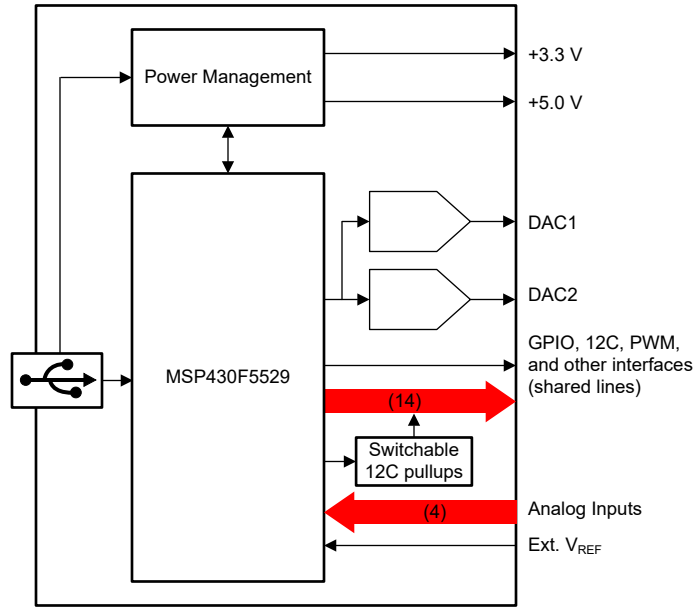


图 2-2. USB2ANY 接口适配器方框图

3 EVM 硬件概览

要使用 EVM 硬件，请设置跳线，使用 30 引脚带状电缆将 USB2ANY 连接到 EVM，施加外部电源（可选），并将 USB 电缆从 USB2ANY 连接到 PC。本节详细介绍了这些步骤。

3.1 静电放电警告

CAUTION

AFE881H1EVM 上的许多元件都容易受到静电放电 (ESD) 的损坏。在开箱和搬运 EVM 时遵守适当的 ESD 处理预防措施，包括在经批准的 ESD 工作站上使用接地腕带。

3.2 EVM 方框图

图 3-1 中显示了 EVM 硬件设置的方框图。该板为 SPI 和 UART 通信、电源、基准、接地连接、ADC 输入、HART 调制解调器和 DAC 的模拟输出提供连接和测试点。

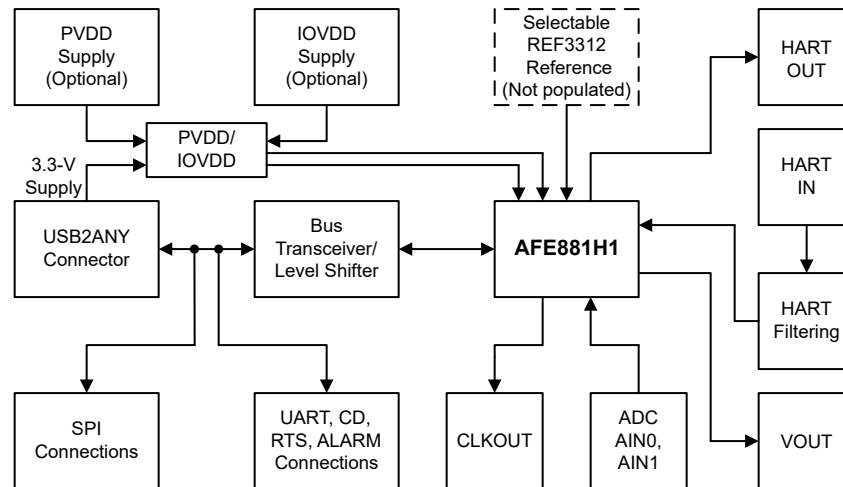


图 3-1. AFE881H1EVM 方框图

3.3 EVM 跳线概要

表 3-1 总结了所有 EVM 跳线功能。

表 3-1. AFE881H1EVM 跳线概要

标头	名称	功能
J2	PVDD 至 IOVDD	短接 1-2 - PVDD 连接到 IOVDD 开路 1-2 - PVDD、IOVDD 断开连接 (默认)
J3	USB 3.3V	短接 1-2 - PVDD 连接到 USB2ANY 3p3V (默认) 开路 1-2 - PVDD 与 USB2ANY 3p3V 断开连接 短接 3-4 - IOVDD 连接到 USB2ANY 3p3V (默认) 开路 3-4 - IOVDD 与 USB2ANY 3p3V 断开连接
J5	外部基准	短接 1-2 - VREFIO 连接到外部基准 开路 1-2 - VREFIO 与外部基准断开连接 (默认)
J6	IOVDD 分流器	短接 1-2 - IOVDD 连接到器件 (默认) 开路 1-2 - IOVDD 与器件断开连接
J7	REF EN	短接 1-2 - REFEN 连接到 IOVDD (默认) 短接 2-3 - REFEN 连接至 GND
J8	UARTIN	短接 1-2 - UART_IN 连接到总线收发器 (默认) 开路 1-2 - UART_IN 与总线收发器断开连接
J13	POL SEL	短接 1-2 - POL_SEL 通过 100kΩ 电阻器连接到 PVDD 短接 2-3 - POL_SEL 通过 100kΩ 电阻器连接到 GND (默认)
J14	电阻器负载	短接 1-2 - VOUT 连接到 10kΩ 负载 开路 1-2 - VOUT 无电阻负载 (默认)
J17	容性负载	短接 1-2 - VOUT 连接到 100pF 负载 开路 1-2 - VOUT 无容性负载 (默认)
J19、J20	FILT SEL	短接 1-2 - 选择 HART IN 引脚外部滤波器 短接 2-3 - 选择 HART IN 引脚内部滤波器
J23	电平转换器	短接 1-2 - 总线收发器 \overline{OE} 连接至 GND (默认) 短接 2-3 - 总线收发器 \overline{OE} 连接到 IOVDD

图 3-2 显示了使用 USB 电源的器件的默认跳线设置。只需使用 USB2ANY 连接器即可使 EVM 完全正常工作，从而实现供电和通信。

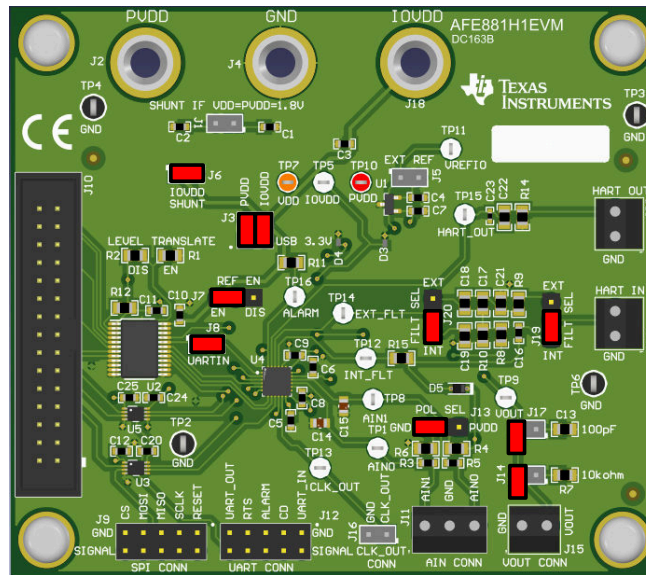


图 3-2. AFE881H1EVM 的默认接头设置

3.4 端子和引脚定义

表 3-2 显示了 EVM 端子和引脚定义，允许用户操作器件并将其连接到可选电源设置及其他输入和输出信号。

表 3-2. AFE881H1EVM 端子和引脚定义

端子或引脚	名称	功能
J1	VDD	分流器 1-2：将 VDD 连接到 PVDD，以便在 VDD = PVDD = 1.8V 时使用 开路 1-2：PVDD > 1.8V 时断开 VDD
J2	PVDD	香蕉插孔：对于外部 PVDD 可选
J3	3P3V	分流器 1-2：将 PVDD 连接到 USB2ANY 3.3V 电源 分流器 3-4：将 IOVDD 连接到 USB2ANY 3.3V 电源
J4	GND	香蕉插孔：对于外部 GND 可选
J5	VREFIO	分流器 1-2：将 REF3312 连接到 VREFIO 用于外部基准 开路 1-2：对于器件内部基准开路
J6	IOVDD	分流器 1-2：将 IOVDD 连接至电源
J7	REF EN	分流器 1-2：启用器件内部基准 分流器 2-3：禁用器件内部基准
J8	UARTIN	分流器 1-2：通过电压电平转换器将 UARTIN 从 USB2ANY 连接到器件
J9	SPI Conn	引脚 1：RESET 引脚 3：SCLK 引脚 5：SDI 引脚 7：CS 引脚 9：SDO 引脚 2、4、6、8、10：GND 接地连接位于电路板的内部侧。信号位于电路板的边缘侧。
J10	USB2ANY	30 引脚带状电缆连接，请参阅表 2-1
J11	ADC	端子 1：AIN0 端子 2：GND 端子 3：AIN1
J12	UART Conn	引脚 1：UART_IN 引脚 3：UART_OUT 引脚 5：RTS 引脚 7：CD 引脚 9：ALARM 引脚 2、4、6、8、10：GND 接地连接位于电路板的内部侧。信号位于电路板的边缘侧。
J13	POL_SEL	分流器 1-2：上拉至 PVDD 分流器 2-3：下拉至 GND 开路：连接到 J11 的 AIN1 端子
J14	RES_LOAD	分流器 1-2：将 10kΩ 负载连接到 VOUT
J15	VOUT	端子 1：GND 端子 2：VOUT
J16	CLK_OUT	引脚 1：CLK_OUT 引脚 2：GND
J17	CAP_LOAD	分流器 1-2：将 150pF 负载连接到 VOUT
J18	IOVDD	香蕉插孔：对于外部 IOVDD 可选
J19、J20	FILT_SEL	分流器 1-2：已选择 HART IN 端接内部滤波器 分流器 2-3：已选择 HART IN 端接外部滤波器
J21	HART_IN	端子 1：GND 端子 2：HART 输入

表 3-2. AFE881H1EVM 端子和引脚定义 (continued)

端子或引脚	名称	功能
J22	HART_OUT	端子 1 : GND 端子 2 : HART 输出

3.6 将 USB 电缆连接至 USB2ANY 接口适配器

图 3-5 显示了首次将 USB2ANY 接口适配器板连接到 USB 端口时的典型响应。通常，PC 上会显示 *Found New Hardware, USB Device* 弹出对话框。然后，该弹出窗口会变为 *Found New Hardware, USB Human Interface Device*。此弹出信息指示器件已就绪并可供使用。USB2ANY 接口适配器使用 Windows® 操作系统 (OS) 中包含的人机界面设备驱动程序。

在某些情况下，系统会显示 *Add Hardware Wizard*。如果出现此提示，请在系统请求安装驱动程序时点击 **Yes**，允许系统设备管理器安装人机界面驱动程序。



图 3-5. 确认 USB2ANY 驱动程序安装

CAUTION

EVM 默认配置不需要外部电源，电源由 USB2ANY 提供。如果使用外部电源，在连接外部电源之前，请断开来自 USB2ANY 的 3p3V 线路的电源连接。

3.7 可选 EVM 操作

本节介绍了 EVM 可使用的各种操作选项。

3.7.1 电源配置

AFE881H1EVM 的默认配置允许电路板由来自 USB2ANY 的 3p3V 线路供电。跳线 J3 将 3p3V 线路的电源连接到器件的 PVDD 和 IOVDD 引脚。要使用外部电源，请移除 J3 中的跳线以将电源连接到 J1 和 J4，从而连接到 PVDD 和 IOVDD。当外部电源为 1.8V 时，在电路板上安装 R1；默认情况下不安装该电阻器。通过 J1 和 J4 为 PVDD、VDD 和 IOVDD 提供 1.8V 外部电源。

3.7.2 外部 SPI 和 UART 控制器

要将外部 SPI 或 UART 控制器与 EVM 板配合使用，请断开 USB2ANY 控制器，并通过卸载 R13 和安装 R2 来禁用 U2 电平转换器。

4 软件概述

本节讨论如何使用 AFE881H1EVM 软件。

4.1 软件安装

开始软件安装之前，请验证 USB2ANY 控制器是否未连接，否则驱动程序可能无法正确安装。

从 AFE881H1EVM Web 文件夹的 *Tools and Software* 部分下载并运行最新版本的 EVM GUI 安装程序，以在 PC 上安装 EVM GUI 软件。软件安装会自动将所需的 LabVIEW™ 软件文件和驱动程序复制到本地计算机。AFE881H1EVM 安装程序会安装操作 USB2ANY 控制器所需的所有驱动程序文件。

选择 GUI 软件的目标目录，接受许可协议，然后按照图 4-1 中显示的屏幕说明完成安装。

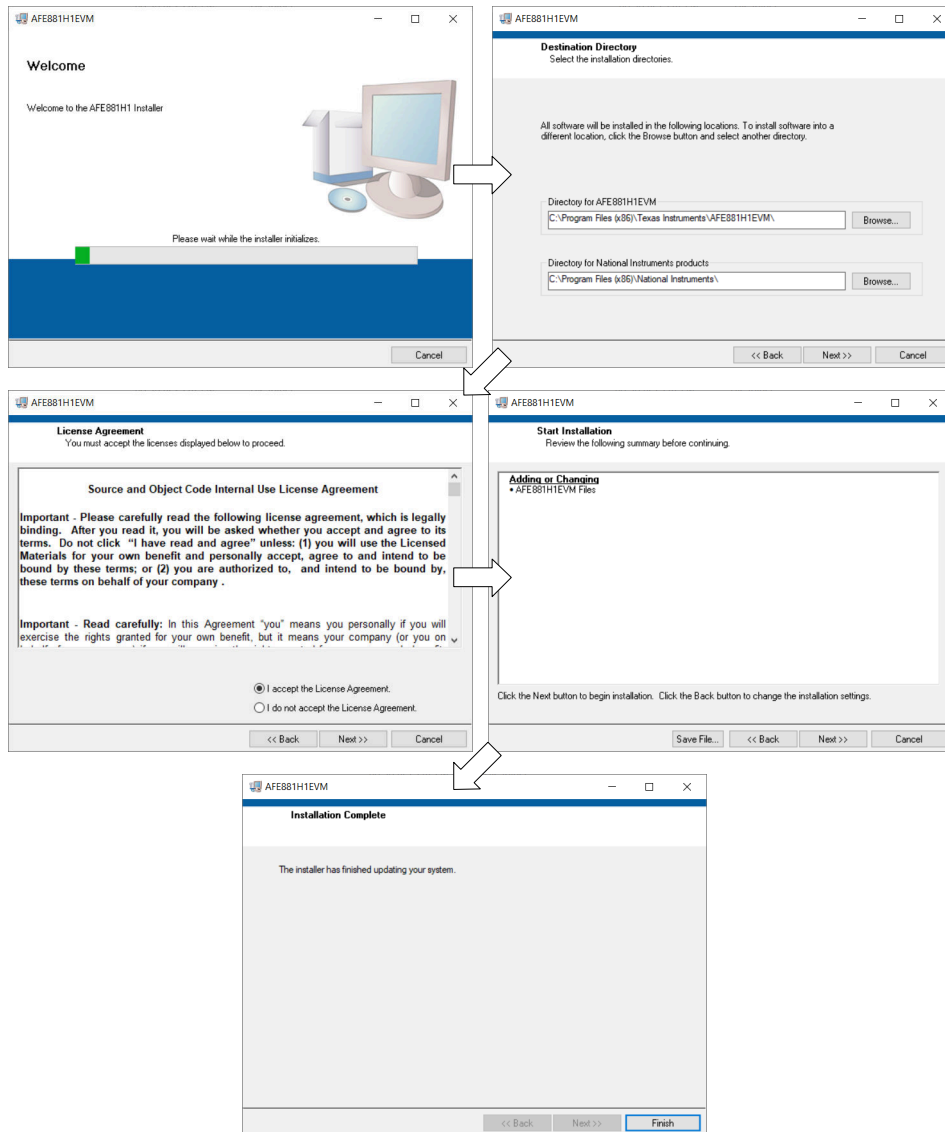


图 4-1. AFE881H1EVM 软件安装提示

要使用脚本工具，还必须安装 Python™ 编程环境。在 <https://www.python.org/downloads/> 上下载最新的 x86 版本的 Python 2.7。

4.2 启动软件

安装后，可以在 *Start* 菜单中找到启动 GUI 的快捷方式。如果安装在默认目录中，则还可以通过转到 *Program Files (x86)* 目录中的 *Texas Instruments* 文件夹来启动 AFE881H1EVM 软件，如图 4-2 所示。

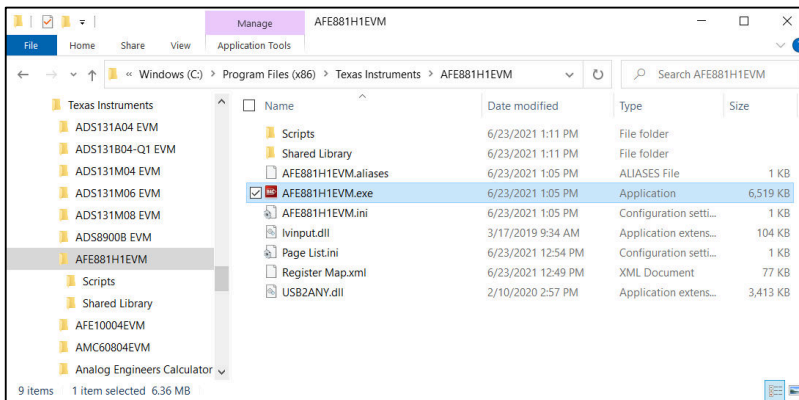


图 4-2. 启动 AFE881H1EVM GUI

图 4-3 显示了启动后的 GUI。如果软件启动时 USB2ANY 控制器未连接到 PC，则 GUI 默认为 demo 模式。图 4-4 所示为显示硬件连接状态的 GUI 左下角：DEMO MODE 或 CONNECTED。将 USB2ANY 控制器正确连接到 PC 后，关闭并重新打开 AFE881H1EVM 软件以检测器件。

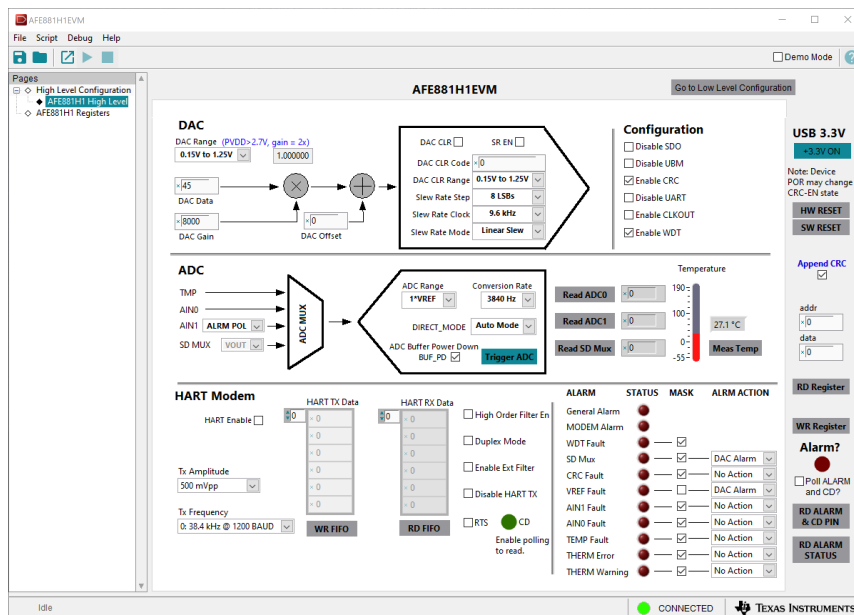


图 4-3. 启动时的 AFE881H1EVM GUI

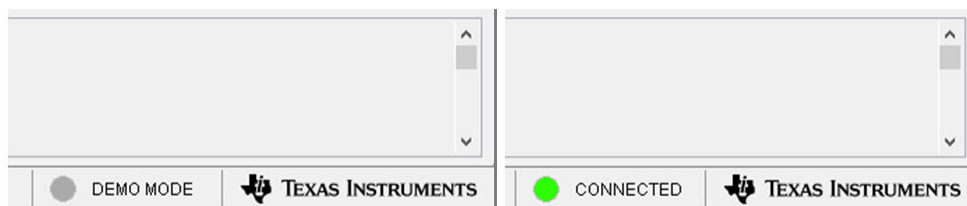


图 4-4. USB2ANY 数字控制器连接状态

4.3 软件特性

AFE881H1EVM GUI 允许与 AFE881H1 进行 SPI 通信并控制器件。虽然整个寄存器映射可供用户使用，但为了便于操作，用户控制中集成了一些特性。

4.3.1 AFE881H1 寄存器页面

图 4-5 显示了 AFE881H1EVM GUI 的 *AFE881H1 Register* 页面。此页面允许直接访问 AFE881H1 上的所有寄存器。GUI 可处理页面地址管理，从而实现寄存器的无缝访问。

该页面中央的 *Register Map* 部分列出了所有寄存器，这些寄存器按器件中的页面分组。*Register Map* 部分正上方有四个按钮，可用于对所有寄存器进行读写访问。

该页面右侧的 *Field View* 部分显示了当前所选寄存器中的各种字段。选择一个寄存器名称以突出显示该寄存器。*Field View* 部分显示了数据表中所述的寄存器内容。

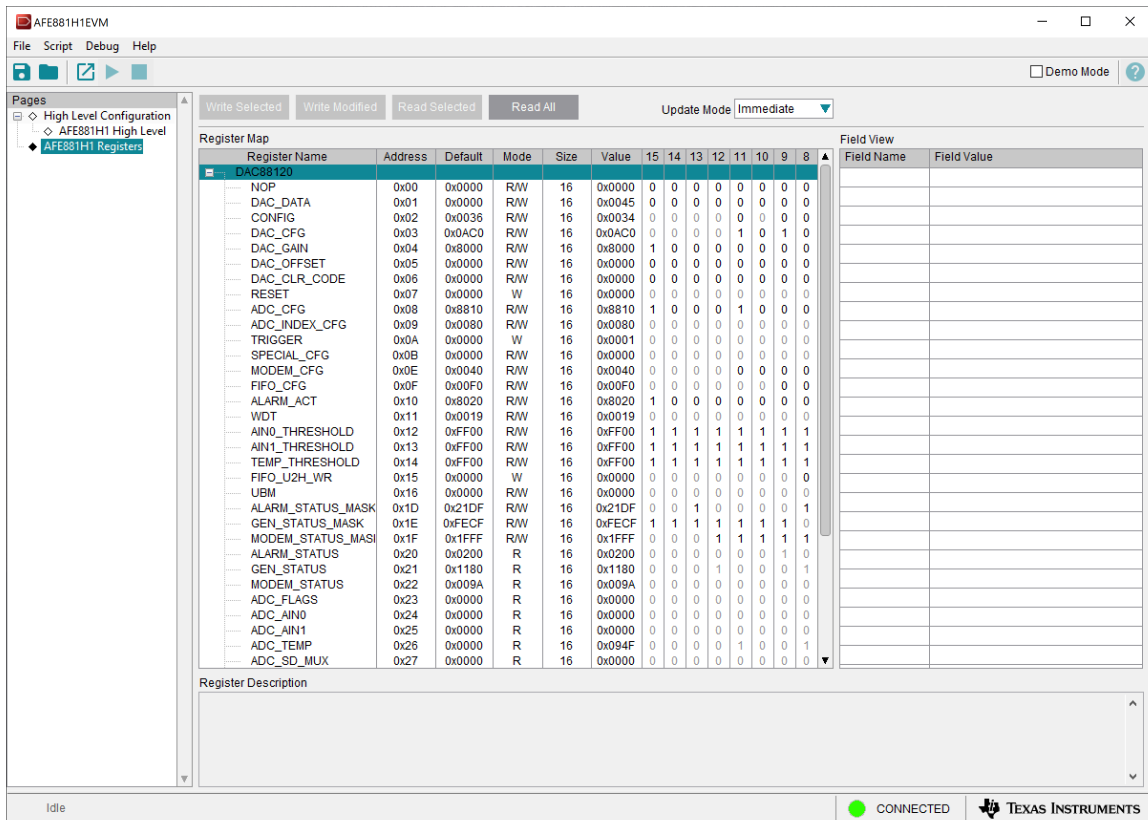


图 4-5. AFE881H1 寄存器页面

4.3.2 “High Level Configuration” 页面

High Level Configuration 页面用于设置 AFE881H1EVM GUI 的配置。图 4-6 显示了 High Level Configuration 页面的 AFE881H1 High Level 选项卡。此选项卡用于设置器件的 DAC 范围和输出、ADC 控制和设置以及 HART 调制解调器功能。警报和状态信息也会显示在此选项卡上。

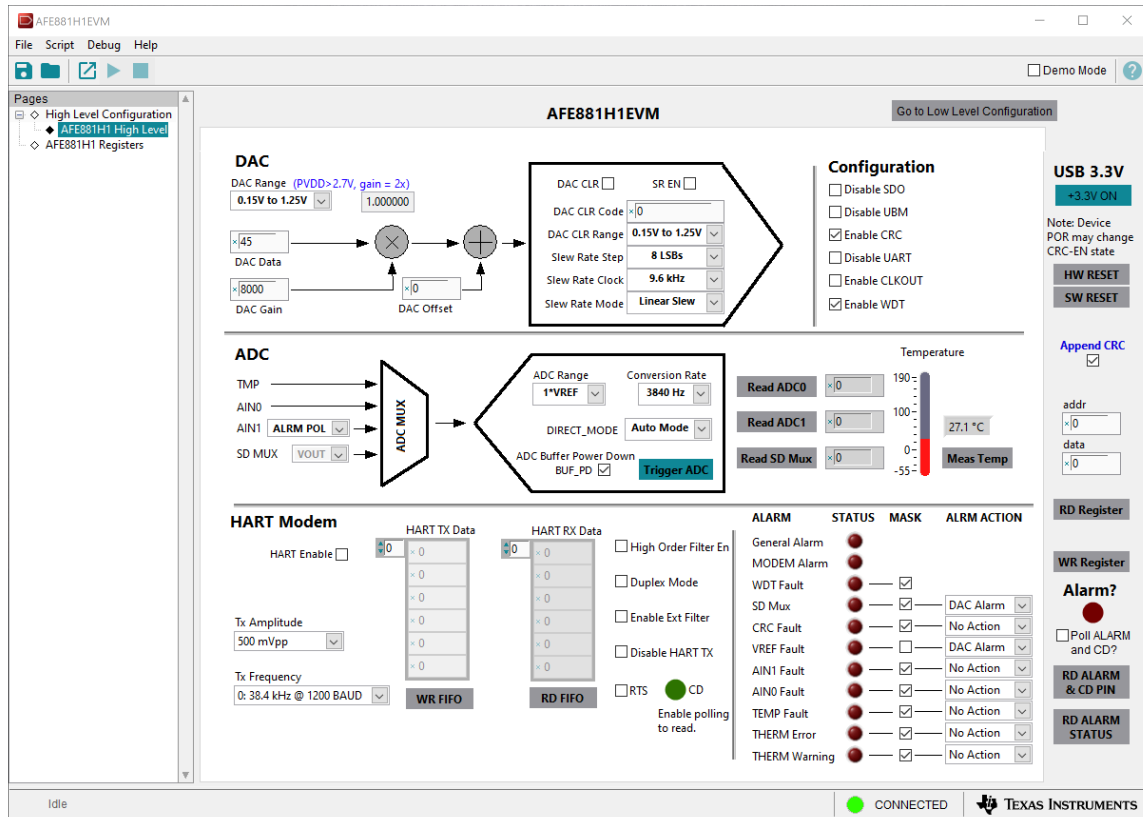


图 4-6. “AFE881H1 High Level” 选项卡

4.3.3 使用 Python 脚本工具

AFE881H1EVM 软件提供了一个脚本工具，可自动执行寄存器读写操作以供重用。要使用脚本工具，必须安装 Python™ 编程环境。在 <https://www.python.org/downloads/> 上下载最新的 x86 版本的 Python 2.7。要启动脚本工具，请点击 Script > Launch Window，如图 4-7 所示。

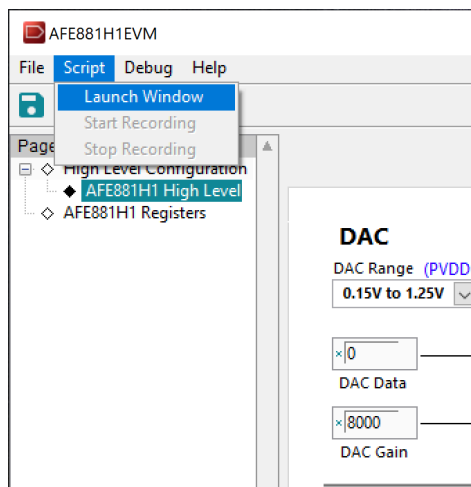


图 4-7. 启动脚本窗口

脚本工具会启动 Python IDLE 窗口。此窗口列出了录制宏时的任何寄存器交互。要录制宏，请在 **Scripting** 选项卡中找到 **Launch Window** 函数。图 4-8 显示了录制宏的脚本工具。录制操作后，使用 **Stop** 按钮结束脚本。可以根据需要保存和重复使用此脚本。

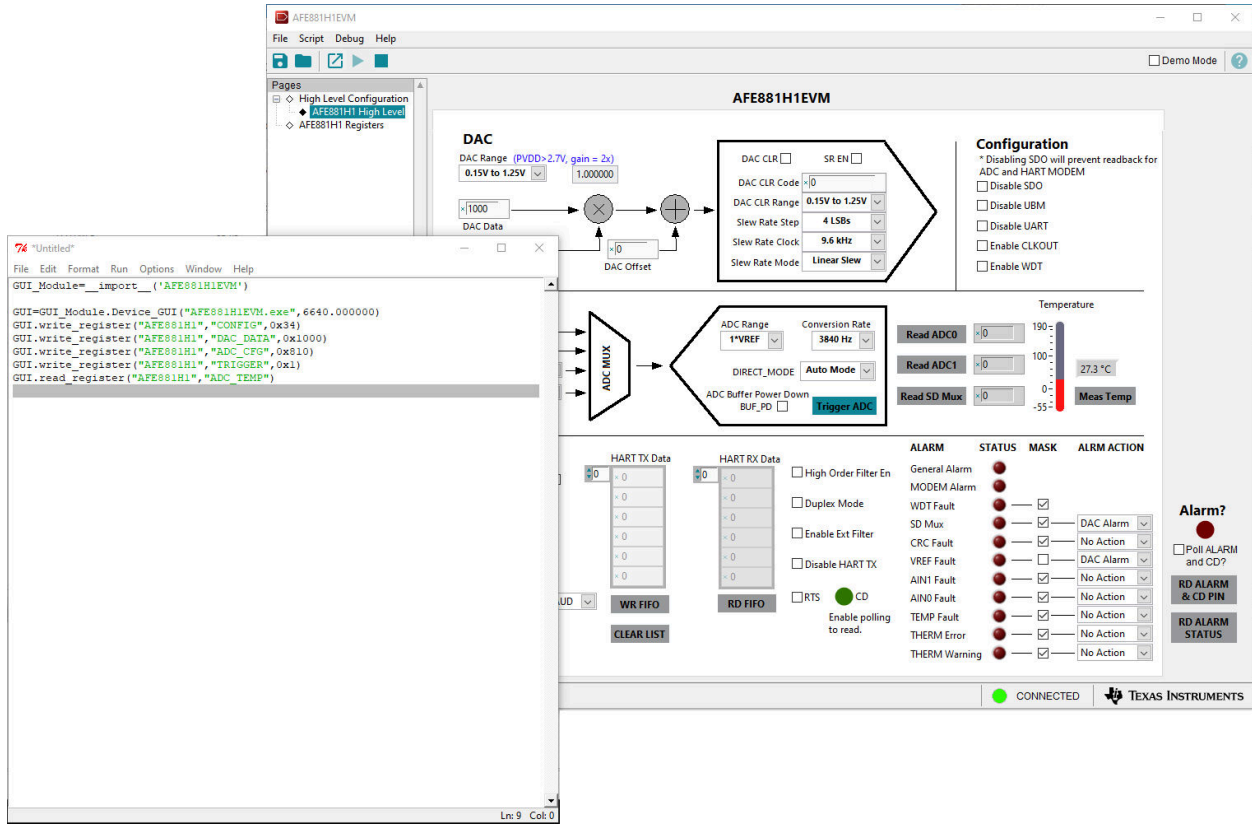


图 4-8. 脚本工具录制宏

如果没有出现 python IDLE 窗口，请检查应用程序执行别名的设置。为此，请打开 **Windows Settings**，然后选择 **Apps**。在生成的 **Apps** 窗口中，选择 **Apps & features**，然后点击 **Manage app execution aliases** 链接。下一页将加载应用程序列表。取消选择 **python.exe** 和 **python3.exe** 的两个应用程序安装程序。图 4-9 显示了用于管理应用程序执行别名的窗口设置。

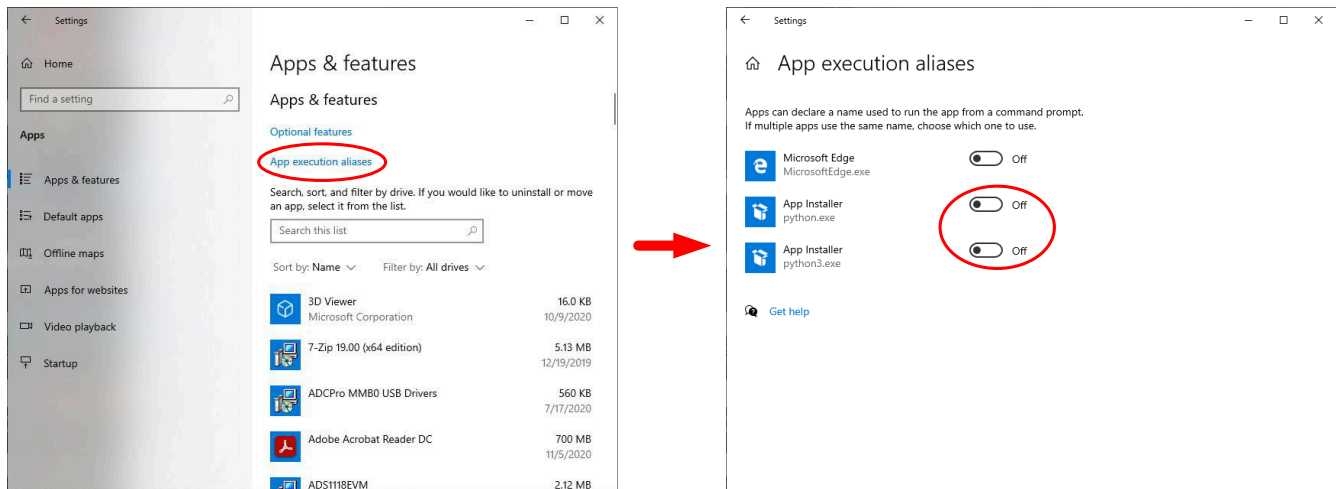


图 4-9. 取消选择应用程序执行别名

5 原理图、PCB 布局和物料清单

5.1 电路板原理图

图 5-1 中显示了 AFE881H1EVM 原理图。

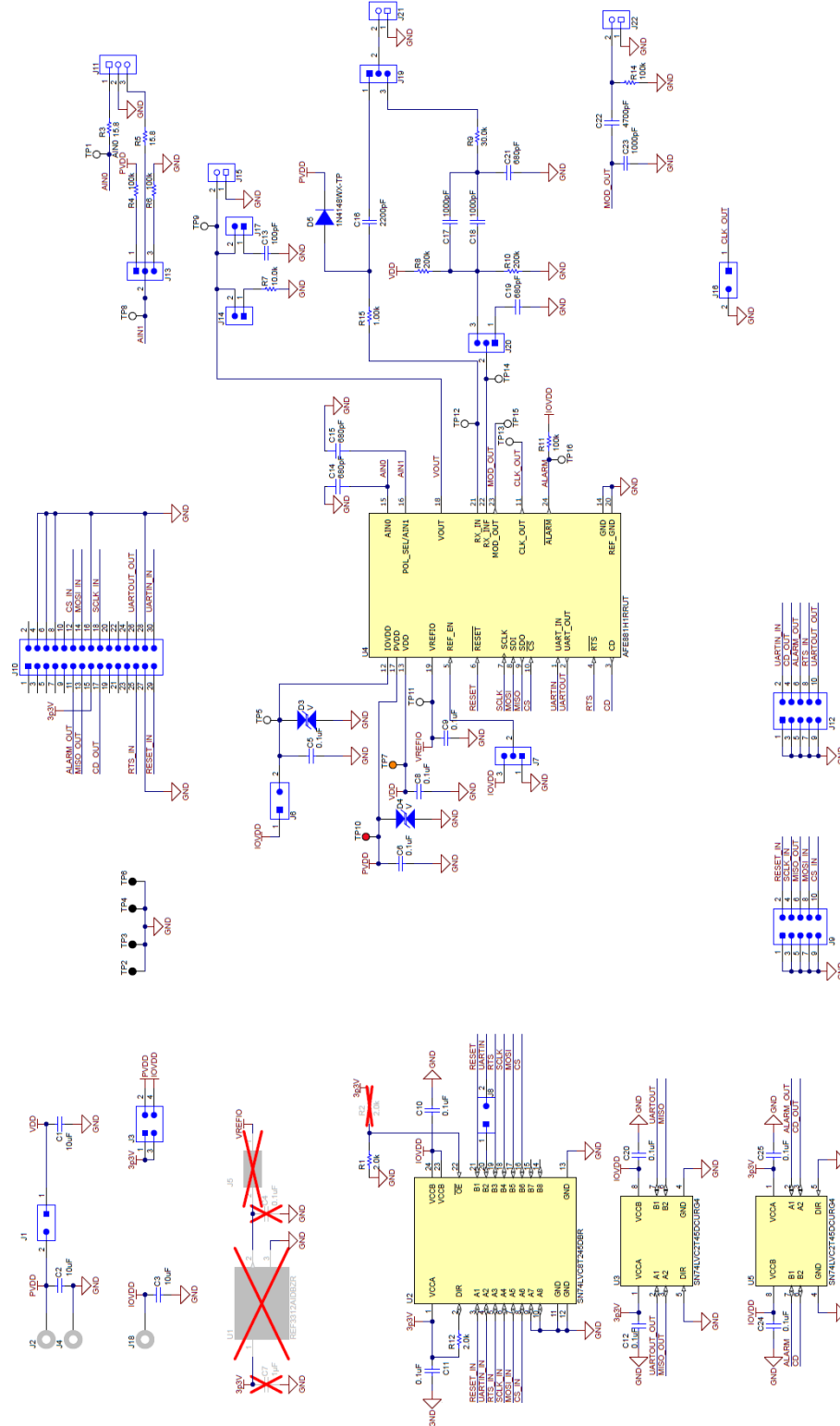


图 5-1. AFE881H1EVM 原理图

5.2 PCB 元件布局

图 5-2 至图 5-5 显示了 AFE881H1EVM 的电路板布局布线。

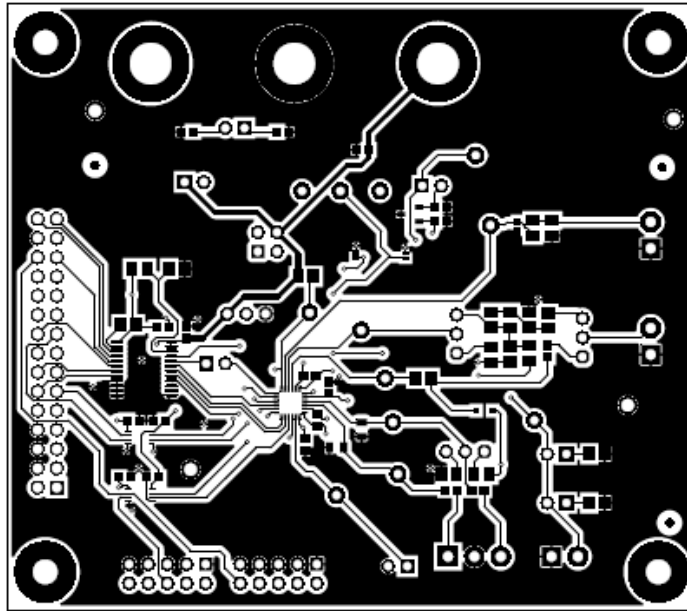


图 5-2. AFE881H1EVM PCB 顶层布局

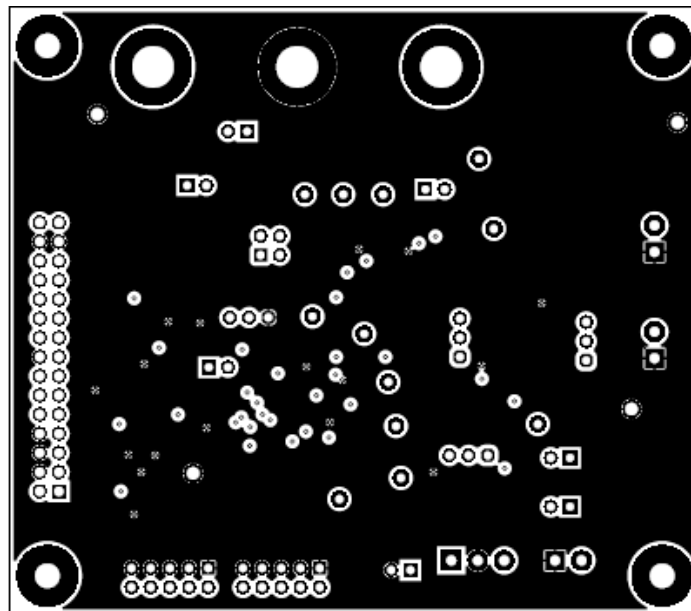


图 5-3. AFE881H1EVM PCB 中层 1 布局

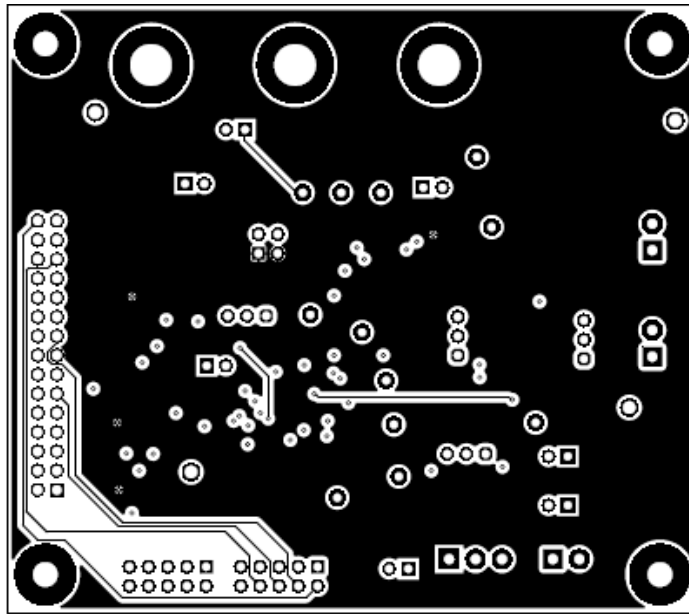


图 5-4. AFE881H1EVM PCB 中层 2 布局

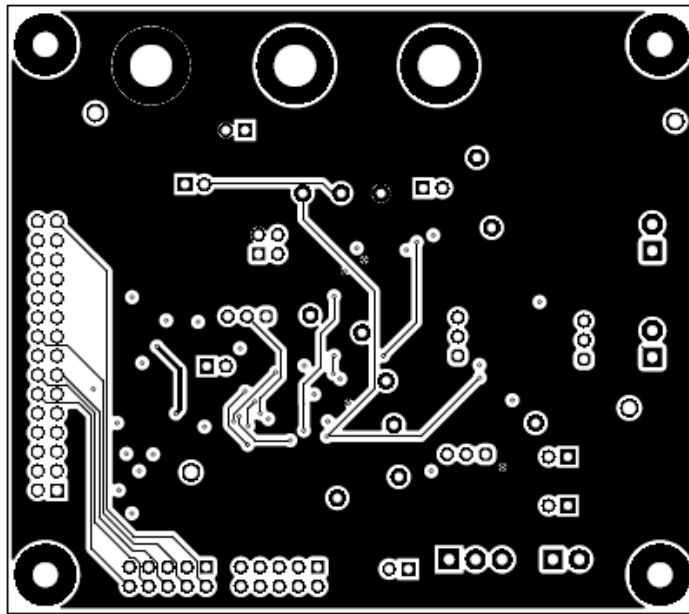


图 5-5. AFE881H1EVM PCB 底层布局

5.3 物料清单

表 5-1 列出了 AFE881H1EVM 物料清单 (BOM)。

表 5-1. AFE881H1EVM 物料清单

标识符	数量	值	说明	封装参考	器件型号	制造商
C1, C2, C3	3	10 μ F	电容, 陶瓷, 10 μ F, 25V, +/-20%, X5R, 0603	0603	GRT188R61E106ME13D	Murata
C5、C6、C8、C9、C10、 C11、C12、C20、C24、 C25	10	0.1 μ F	电容, 陶瓷, 0.1 μ F, 25V, +/-5%, X7R, 0603	0603	06033C104JAT2A	AVX
C13	1	100pF	电容, 陶瓷, 100pF, 100V, +/-5%, X7R, 0805	0805	C0805C101J1RACTU	Kemet
C14、C15	2	680pF	电容, 陶瓷, 680pF, 25V, +/-10%, X7R, 0805	0805	885012207085	Würth Elektronik
C16	1	2200pF	电容, 陶瓷, 2200pF, 50V, +/-5%, C0G/NP0, 0603	0603	GRM1885C1H222JA01D	MuRata
C17, C18	2	1000pF	电容, 陶瓷, 1000pF, 50V, +/-1%, C0G/NP0, 0805	0805	08055A102FAT2A	AVX
C19, C21	2	680pF	电容, 陶瓷, 680pF, 100V, +/-5%, C0G/NP0, 0805	0805	08051A681JAT2A	AVX
C22	1	4700pF	电容, 陶瓷, 4700pF, 25V, +/-5%, C0G/NP0, 0805	0805	08053A472JAT2A	AVX
C23	1	1000pF	电容, 陶瓷, 1000pF, 50V, +/-5%, C0G/NP0, AEC-Q200 1 级, 0402	0402	CGA2B2C0G1H102J050BA	TDK
D3, D4	2		二极管, TVS, 双向, 5.5V, 14Vc, 1x0.6mm	1x0.6mm	ESD105B102ELE6327XTMA1	Infineon Technologies
D5	1	75 V	二极管, 开关, 75V, 0.15A, SOD-323	SOD-323	1N4148WX-TP	Micro Commercial Components
H1、H2、H3、H4	4		机械螺钉, 圆头, #4-40 x 1/4, 尼龙, 飞利浦盘形头	螺钉	NY PMS 440 0025 PH	B&F Fastener Supply
H5、H6、H7、H8	4		六角螺柱, 0.5"L #4-40, 尼龙	螺柱	1902C	Keystone
J1、J6、J8、J14、J16、 J17	6		接头, 100mil, 2x1, 锡, TH	接头, 2x1, 100mil, TH	5-146278-2	TE Connectivity
J2、J4、J18	3		标准香蕉插头, 非绝缘, 5.5mm	Keystone_575-4	575-4	Keystone
J3	1		接头, 100mil, 2x2, 金, TH	2x2 接头	TSW-102-07-G-D	Samtec
J7、J13、J19、J20	4		接头, 100mil, 3x1, 金, TH	3x1 接头	TSW-103-07-G-S	Samtec
J9、J12	2		接头, 100mil, 5x2, 金, TH	5x2 接头	TSW-105-07-G-D	Samtec
J10	1		接头 (有罩), 2.54mm, 15x2, 金, TH	接头 (有罩), 2.54mm, 15x2, TH	302-S301	On-Shore Technology
J11	1		端子块, 3.5mm 间距, 3x1, TH	10.5mm x 8.2mm x 6.5mm	ED555/3DS	On-Shore Technology

表 5-1. AFE881H1EVM 物料清单 (continued)

标识符	数量	值	说明	封装参考	器件型号	制造商
J15、J21、J22	3		端子块, 3.5mm 间距, 2x1, TH	7.0x8.2x6.5mm	ED555/2DS	On-Shore Technology
R1、R12	2	2.0k	电阻, 2.0k, 5%, 0.125W, AEC-Q200 0 级, 0805	0805	ERJ-6GEYJ202V	Panasonic
R3、R5	2	15.8	电阻, 15.8, 1%, 0.1W, AEC-Q200 0 级, 0603	0603	CRCW060315R8FKEA	Vishay-Dale
R4、R6、R11、R14	4	100k Ω	电阻, 100k, 1%, 0.125W, AEC-Q200 0 级, 0805	0805	CRCW0805100KFKEA	Vishay-Dale
R7	1	10.0k Ω	电阻, 10.0k, 1%, 0.125W, AEC-Q200 0 级, 0805	0805	CRCW080510K0FKEA	Vishay-Dale
R8、R10	2	200k	电阻, 200k, 1%, 0.125W, AEC-Q200 0 级, 0805	0805	CRCW0805200KFKEA	Vishay-Dale
R9	1	30.0k	电阻, 30.0k, 0.1%, 0.125W, 0805	0805	RG2012P-303-B-T5	Susumu Co Ltd
R15	1	1k	电阻, 1.00k, 1%, 0.125W, AEC-Q200 0 级, 0805	0805	ERJ-6ENF1001V	Panasonic
TP1、TP5、TP8、TP9、 TP11、TP12、TP13、 TP14、TP15、TP16	10		测试点, 微型, 白色, TH	白色微型测试点	5002	Keystone
TP2, TP3, TP4, TP6	4		测试点, 多用途, 黑色, TH	黑色多用途测试点	5011	Keystone
TP7	1		测试点, 微型, 橙色, TH	橙色微型测试点	5003	Keystone
TP10	1		测试点, 微型, 红色, TH	红色微型测试点	5000	Keystone
U2	1		具有可配置电压电平转换和三态输出的 8 位双电源总线收发器, DB0024A (SSOP-24)	DB0024A	SN74LVC8T245DBR	德州仪器 (TI)
U4	1		适用于 4mA 至 20mA 环路供电应用且具有内部 HART 调制解调器、电压基准和诊断 ADC 的 16 位低功耗 DAC, UQFN24	UQFN24	AFE881H1RRUT	德州仪器 (TI)
U3, U5	2		具有可配置电压电平转换和三态输出的 2 位双电源收发器, DCU0008A (VSSOP-8)	DCU0008A	SN74LVC2T45DCURG4	德州仪器 (TI)
C4	0	0.1 μ F	电容, 陶瓷, 0.1 μ F, 25V, +/-5%, X7R, 0603	0603	06033C104JAT2A	AVX
C7	0	1 μ F	电容, 陶瓷, 1 μ F, 50V, +/-10%, X7R, 0603	0603	UMK107AB7105KA-T	Taiyo Yuden
J5	0		接头, 100mil, 2x1, 锡, TH	接头, 2x1, 100mil, TH	5-146278-2	TE Connectivity
R2	0	2.0k	电阻, 2.0k, 5%, 0.125W, AEC-Q200 0 级, 0805	0805	ERJ-6GEYJ202V	Panasonic
U1	0		30ppm/ $^{\circ}$ C 漂移, 3.9 μ A, 电压基准, -40 $^{\circ}$ C 至 125 $^{\circ}$ C, 3 引脚 SOT-23 (DBZ), 绿色 (RoHS, 无镉/溴)	DBZ0003A	REF3312AIDBZR	德州仪器 (TI)

6 修订历史记录

注：以前版本的页码可能与当前版本的页码不同

Changes from Revision * (November 2021) to Revision A (June 2023)	Page
• 将 EVM 板的图 3-2 更改为修订版 B.....	7
• 已添加至表 3-2 中的 J9 和 J12 说明.....	9
• 将电路板的图 3-3 更改为 Rev B.....	9
• 将 EVM 板的 PCB 原理图更新为修订版 B.....	18
• 将 EVM 板的 PCB 布局图更新为 Rev B.....	19
• 将 EVM 板的 BOM 更新为 Rev B.....	21

重要声明和免责声明

TI“按原样”提供技术和可靠性数据（包括数据表）、设计资源（包括参考设计）、应用或其他设计建议、网络工具、安全信息和其他资源，不保证没有瑕疵且不做任何明示或暗示的担保，包括但不限于对适销性、某特定用途方面的适用性或不侵犯任何第三方知识产权的暗示担保。

这些资源可供使用 TI 产品进行设计的熟练开发人员使用。您将自行承担以下全部责任：(1) 针对您的应用选择合适的 TI 产品，(2) 设计、验证并测试您的应用，(3) 确保您的应用满足相应标准以及任何其他功能安全、信息安全、监管或其他要求。

这些资源如有变更，恕不另行通知。TI 授权您仅可将这些资源用于研发本资源所述的 TI 产品的应用。严禁对这些资源进行其他复制或展示。您无权使用任何其他 TI 知识产权或任何第三方知识产权。您应全额赔偿因在这些资源的使用中对 TI 及其代表造成的任何索赔、损害、成本、损失和债务，TI 对此概不负责。

TI 提供的产品受 [TI 的销售条款](#) 或 [ti.com](#) 上其他适用条款/TI 产品随附的其他适用条款的约束。TI 提供这些资源并不会扩展或以其他方式更改 TI 针对 TI 产品发布的适用的担保或担保免责声明。

TI 反对并拒绝您可能提出的任何其他或不同的条款。

邮寄地址：Texas Instruments, Post Office Box 655303, Dallas, Texas 75265

Copyright © 2023，德州仪器 (TI) 公司