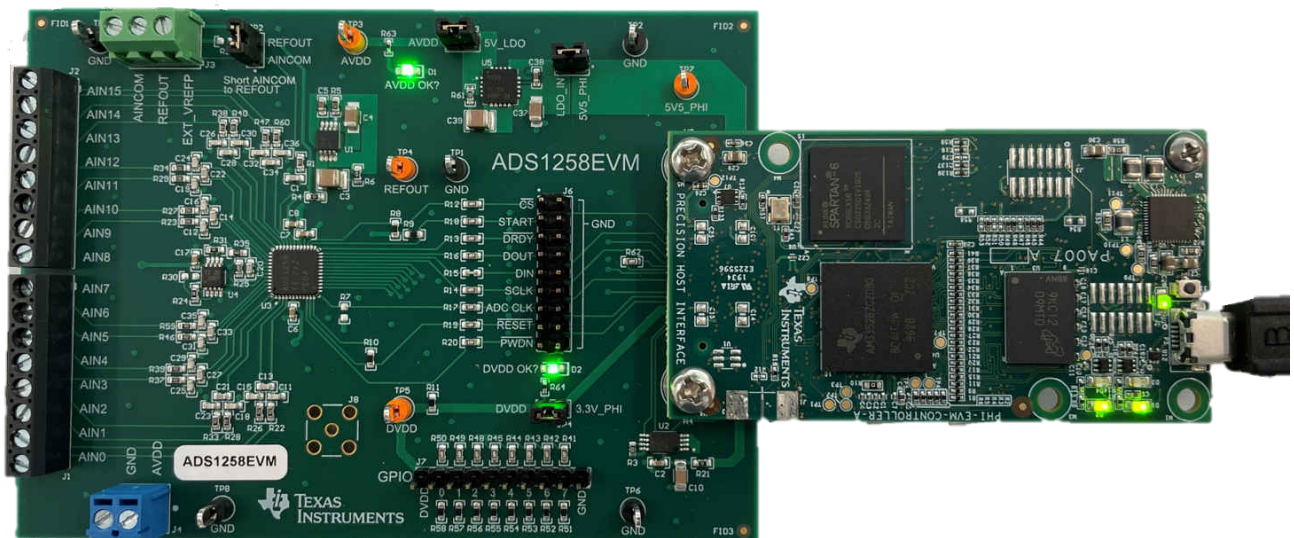


摘要

本用户指南介绍了 **ADS1258** 评估模块 (EVM) 的特性、运行和使用情况。此 EVM 是 ADS1258 的评估平台，ADS1258 是一款 24 位、125kSPS、16 通道 (多路复用) Δ - Σ 模数转换器 (ADC)。ADS1258 具有出色的噪声性能、快速采样、可编程通道序列发生器以及对多路复用器输出的访问权限，可实现高效的信号调节。借助硬件、软件以及通过通用串行总线 (USB) 接口连接计算机，ADS1258EVM 可以简化对器件的评估。本用户指南包括完整的电路说明、原理图和物料清单。本文档中的缩写词 *EVM* 和术语 *评估模块* 与 ADS1258EVM 具有相同的含义。

备注

ADS1258EVM 和软件还可支持 16 位 **ADS1158** 器件。但是，用户必须手动移除 ADS1258 并安装 ADS1158。有关该 EVM 上 ADS1258 的位置，请参阅节 8.3。本文档不会进一步讨论 ADS1158。



内容

1 ADS1258EVM 概述	3
1.1 ADS1258EVM 套件.....	3
1.2 ADS1258EVM.....	3
2 开始使用 ADS1258EVM	4
3 模拟接口	5
3.1 模拟输入选项.....	5
3.2 ADC 连接和去耦.....	5
3.3 可配置多路复用器环路.....	7
3.4 计时.....	8
3.5 电压基准.....	9
4 数字接口	10
4.1 GPIO.....	10
5 电源	11
6 软件安装	12
7 EVM 操作和 GUI	14
7.1 连接硬件.....	14
7.2 用于 ADC 控制的 EVM GUI 全局设置.....	15
7.3 时域显示.....	16
7.4 频域显示.....	17
7.5 直方图显示.....	18
8 物料清单、布局和原理图	19
8.1 物料清单.....	19
8.2 EVM PCB 布局.....	22
8.3 原理图.....	23
9 修订历史记录	26

商标

LabVIEW™ is a trademark of National Instruments.

Microsoft® and Windows® are registered trademarks of Microsoft Corporation.

所有商标均为其各自所有者的财产。

1 ADS1258EVM 概述

ADS1258EVM 是一个用于评估 ADS1258 性能的平台，ADS1258 是一款 24 位、125kSPS、16 通道（多路复用） Δ - Σ ADC。此评估套件包括 ADS1258EVM 和精密主机接口 (PHI) 控制器板，借助此套件可使随附的计算机软件通过 USB 与 ADC 进行通信，实现数据采集和分析。ADS1258EVM 包括 ADS1258 ADC 以及从 ADC 获取卓越性能所需的高性能外设模拟电路。PHI 电路板主要提供三个功能：

- 通过 USB 端口提供从 EVM 到计算机的通信接口
- 提供与 ADS1258 进行通信所需的数字输入和输出信号
- 为 ADS1258EVM 电路板上的所有有源电路供电

1.1 ADS1258EVM 套件

ADS1258 评估套件包含以下特性：

- 对 ADS1258 ADC 进行诊断测试以及准确的性能评估所需的软硬件。
- USB 供电：无需外部电源。
- PHI 控制器提供可通过 USB 2.0（或更高版本）方便地连接至 ADS1258 ADC 的通信接口，实现电力输送以及数字输入和输出。
- Microsoft® Windows® 8 和 Windows 10 操作系统。
- 适用于 64 位 Windows 操作系统的易用评估软件。
- 该软件套件包括用于数据采集、直方图分析和频谱分析的图形工具。该套件还具有将数据导出至文本文件以便进行后期处理的配置。

图 1-1 展示了 EVM 的系统连接。

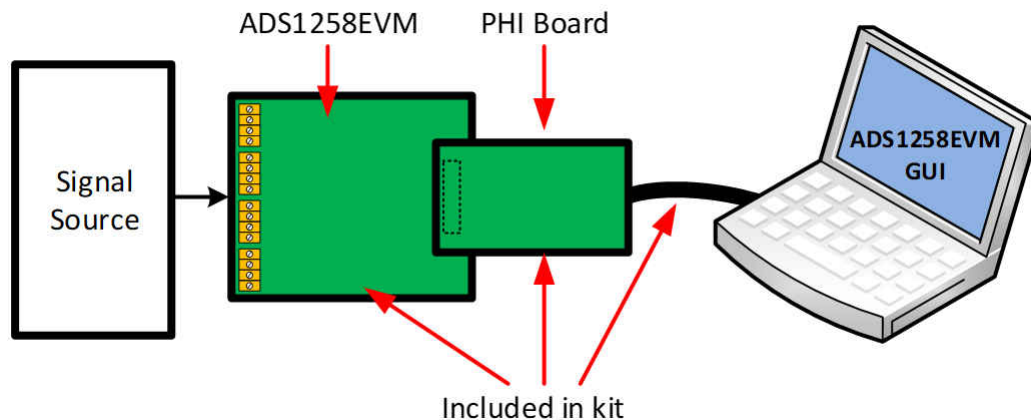


图 1-1. 用于评估的系统连接

1.2 ADS1258EVM

ADS1258EVM 包括以下特性和配置选项：

- 多路复用器输出和 ADC 输入之间的 OPA2320 精密放大器缓冲器，或旁路外部电路
- 低噪声、低漂移、2.5V REF6025 作为默认基准源，或使用外部基准源
- PHI 控制器提供的 16MHz 时钟信号，或使用外部时钟源
- 八个通用输入输出 (GPIO) 引脚引出至一个专用接头
- 超低噪声 TPS7A4700 低压降 (LDO) 线性稳压器提供 5V ADC 模拟电压 (AVDD)，或使用外部电压电源
- 由 PHI 控制器提供的 3.3V ADC 数字电压 (DVDD)，或使用外部电压电源
- 电源、GND、基准和 PHI 控制器所有输入/输出数字信号的测试点

2 开始使用 ADS1258EVM

下面的说明列表概述了如何快速设置和运行 ADS1258EVM。本文档在后面几节进一步介绍了每个步骤，以便详细说明该 EVM 和相应 GUI 上的可用功能。文中提供了一些链接，可以从本快速入门指南导航到每一适用步骤的对应部分。

1. 从 ADS1258EVM-PDK 框中移除 ADS1258EVM、PHI 电路板和 USB 电缆。
2. 如有必要，将 PHI 电路板连接至 ADS1258EVM (请参阅图 7-1)。
3. 配置 ADS1258EVM :
 - a. 电源 (请参阅节 5)。
 - b. 时钟 (请参阅节 3.4) (如果适用)。
 - c. 电压基准 (请参阅节 3.5) (如果适用)
4. 将 Micro USB 转 USB 电缆从 PHI 直接连接到计算机上的 USB 端口。请勿通过 USB 集线器将电缆连接到计算机。
5. 在连接的计算机上打开 ADS1258EVM GUI 的最新版本。
 - a. 首次使用时，用户必须从 ADS1258EVM 的 *Tools and Software* 文件夹下载最新版本的 EVM GUI 安装程序，然后运行 GUI 安装程序以在主机上安装 EVM GUI 软件。
6. 将模拟输入 (请参阅节 3.1) 连接至输入端子块 (J1-J2)。
7. 使用 GUI 捕获和分析数据 (请参阅节 7.2)。

3 模拟接口

ADS1258EVM 旨在方便地连接模拟输入信号。本节详细介绍了前端电路，包括不同输入测试信号的跳线配置以及信号源的板连接器。

3.1 模拟输入选项

ADS1258EVM 允许最多 16 个单端输入或 8 个差分输入，以及单端和差分输入的组合。如图 3-1 所示，将模拟输入信号连接到 EVM 上的端子块 J1 和 J2。

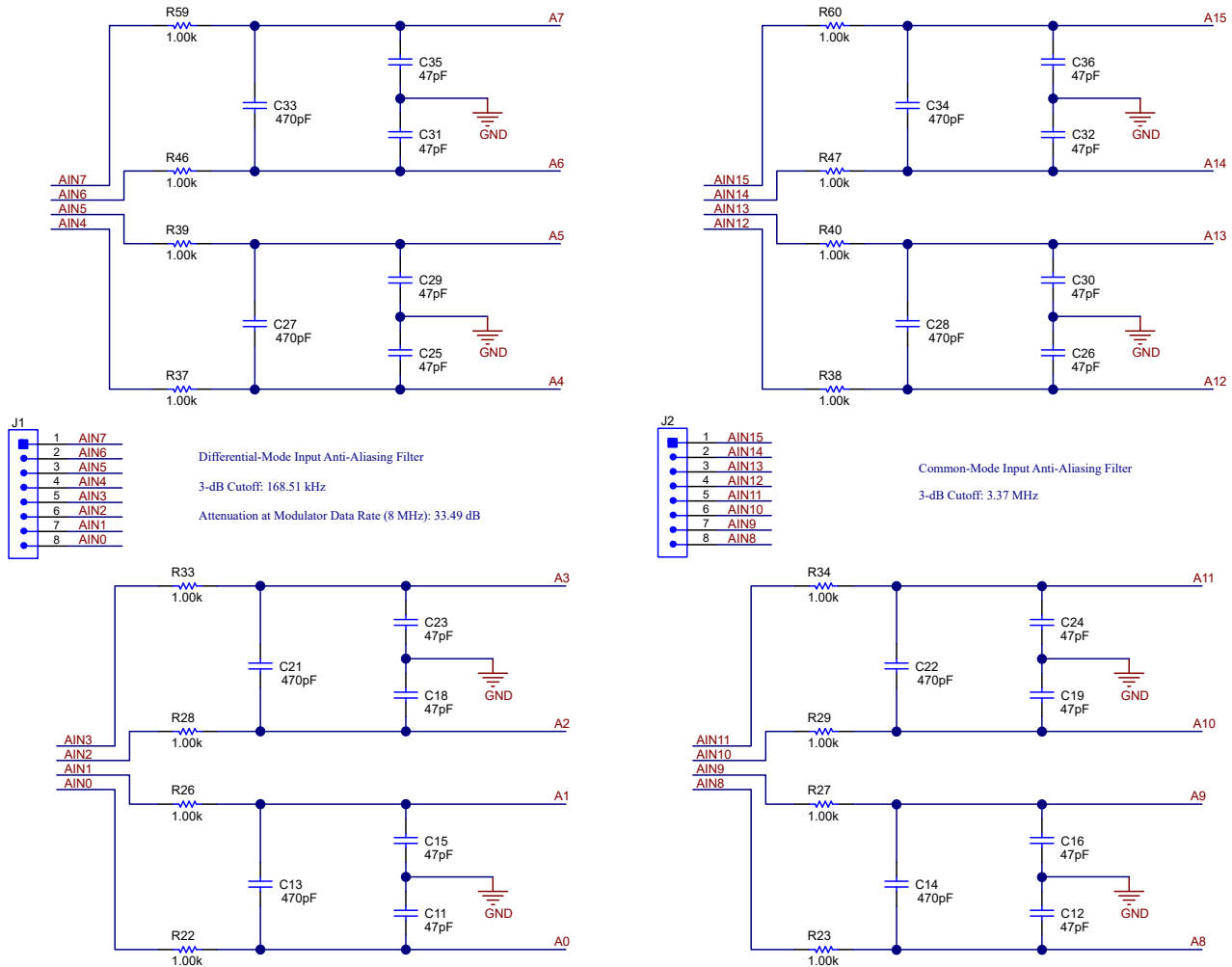


图 3-1. ADS1258EVM 模拟输入通道和滤波

每个模拟输入信号都通过一组低通滤波器来防止混叠。差分滤波器具有 168.5kHz 的 3dB 截止频率，因此在 8MHz 调制器频率下具有 33.49dB 的衰减。例如，图 3-1 显示了电容器 C13 以及电阻器 R22 和 R26 在模拟输入 AIN0 和 AIN1 之间创建差分滤波器。共模滤波器具有 3.37MHz 的 3dB 截止频率。例如，图 3-1 显示了电容器 C11 和电阻器 R22 为模拟输入 AIN0 创建共模滤波器。模拟信号链中使用了精度为 5% 的 C0G 或 NPO 类型电容器以及 0.1% 电阻器，以减少测量误差。

在测量差分输入信号时使用相邻的输入引脚，以受益于差分滤波并实现出色性能。例如，AIN0 和 AIN1 设置为差分信号，因为 C13 连接这两个输入。相反，请勿将 AIN1 和 AIN2 用作差分对，因为没有电容器连接这两个输入。

3.2 ADC 连接和去耦

图 3-2 展示了所有 ADC 连接。每个电源和基准连接都有一个 100nF 的去耦电容。将这些电容尽可能靠近 ADC 引脚放置，并确保每个元件都与 GND 平面具有低阻抗连接。

ADC 的每个数字引脚都有一个 $49.9\ \Omega$ 的串联电阻器。这些电阻会让数字信号的边缘变得平滑，以最大限度减少过冲和振铃。在串行时钟 (SCLK) 布线上，电阻器最重要，因为 SCLK 信号最快能以 $8\ \text{MHz}$ 的速度切换。尽管对其他引脚上的电阻没有严格要求，但这些元件可包含在最终设计中，以提高数字信号完整性。

上拉电阻 R8、R9、R10 和 R11 在未驱动时，可分别防止 $\overline{\text{CS}}$ 、START、RESET 和 PWDN 悬空。测试点 TP4 和接地端的差分电压是 ADC 使用的基准电压。

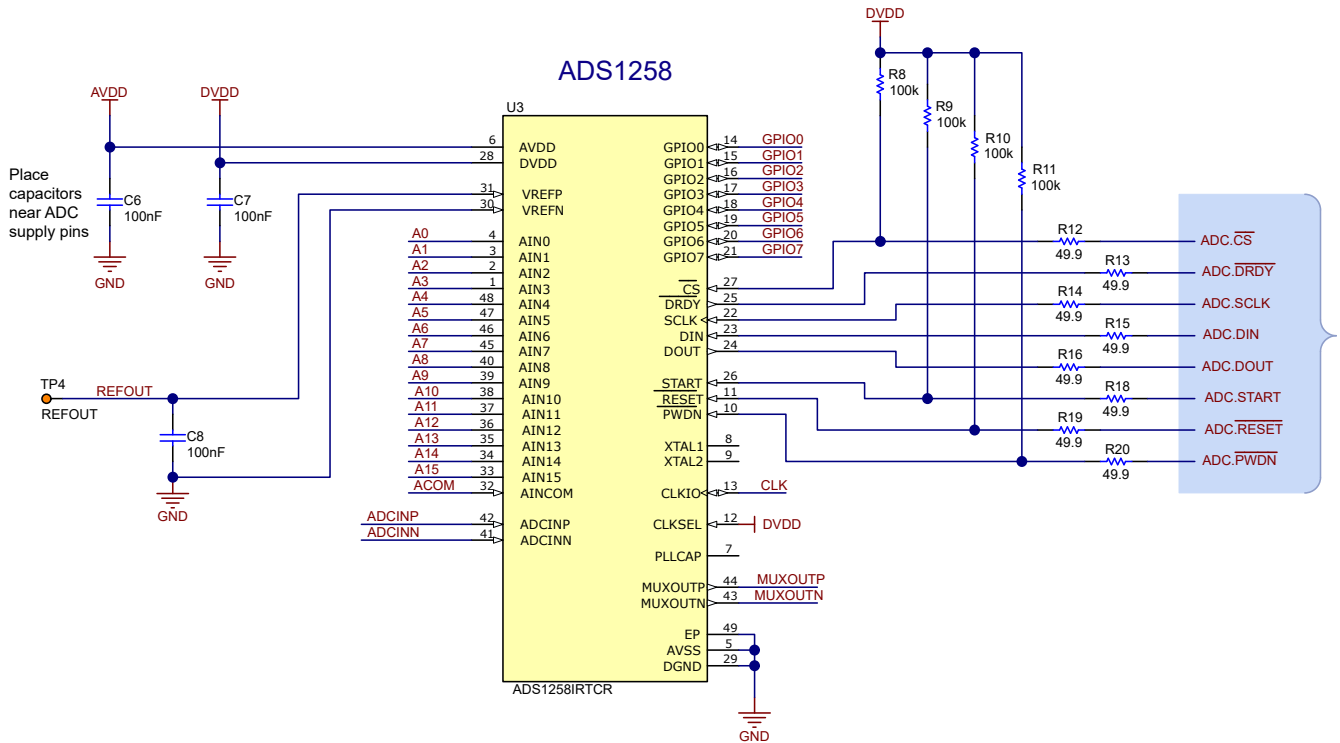


图 3-2. ADS1258EVM ADC 电源去耦以及模拟和数字连接

3.3 可配置多路复用器环路

ADS1258 多路复用器具有可选的差分输出连接 (MUXOUTx)，支持将单个信号调节电路用于所有模拟输入。默认信号调节电路是每个 MUXOUTx 和 ADCINx 引脚之间的差分单位增益缓冲器 (OPA2320)。低通滤波器连接至该缓冲器的输出。如图 3-3 中所示，电容器 C20 用于绕过 ADC 采样电流，电阻器 R25 和 R35 用于将运算放大器输出与滤波电容器隔离。

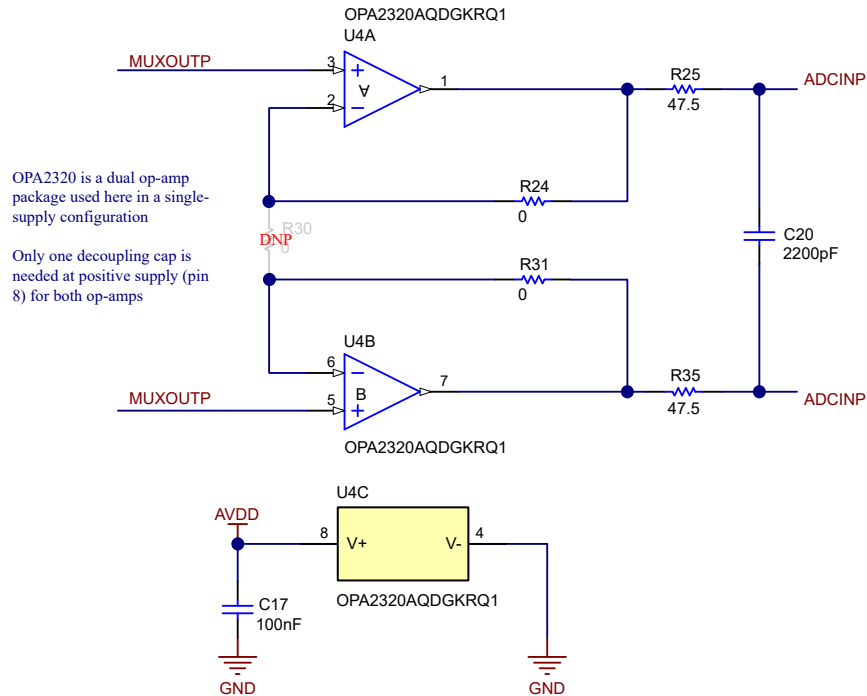


图 3-3. ADS1258EVMS 具有信号调节电路的可配置多路复用器环路

通过按照方程式 1 更改电阻器 R24、R30 和 R31，图 3-3 中所示的信号调节电路也可配置为差分输入、差分输出增益级。

$$G = 1 + 2 \times (R24) / R30 \quad (1)$$

重要的是，方程式 1 假设 $R31 = R24$ 。

例如，用 $10k\Omega$ 电阻器替换 R24 和 R31 以及用 $2.2k\Omega$ 电阻器替换 R30，可在 MUXOUTx 和 ADCINx 引脚之间产生 $10V/V$ 的增益。选择尺寸为 0603 电阻器且容差 $\leq 0.1\%$ 的 R24、R30 和 R31，以保持系统精度。

通过在 CONFIG0 寄存器中设置 $BYPAS = 1$ 来启用多路复用器环路。要绕过多路复用器环路，请设置 $BYPAS = 0$ 。对于多路复用器旁路选项，需要注意的一个重要因素是，信号调节电路仅与 ADCINx 引脚断开连接。换句话说，无论 BYPAS 位的状态如何，信号调节电路仍然连接到 MUXOUTx 引脚。

3.3.1 使用伪差配置测量单端输入

缓冲器或增益级配置均可用于直接测量真差分输入信号。测量单端输入需要额外考虑，因为 OPA2320 由单极 5V 电源供电。此外，OPA2320 在输出电压和任一电源 ($V+$ 或 $V-$) 之间需要高达 $45mV$ 的余量。这两个限制使图 3-3 中所示的默认放大器电路无法测量以接地为基准的单端信号。相反，放大器负输入 (MUXOUTN) 必须电平转换到 $1/2 V_s$ 电压。这种类型的测量称为伪差分测量，或相对于高于接地电压的某个固定电压的测量。

通过将 $2.5V$ REFOUT 电压短接至适当的通道，在 ADS1258EVMS 上实现伪差分测量。在自动扫描模式下，使用跳线 JP2 将 REFOUT 短接至 AINCOM，因为 AINCOM 用作所有单端测量的负通道。在固定通道模式下，将 REFOUT 短接至 MUXSCH 寄存器中被选为 AINN 的任何模拟输入。此短接可使用端子块 J3 在外部施加。图 3-4 显示了 JP2 和 J3。

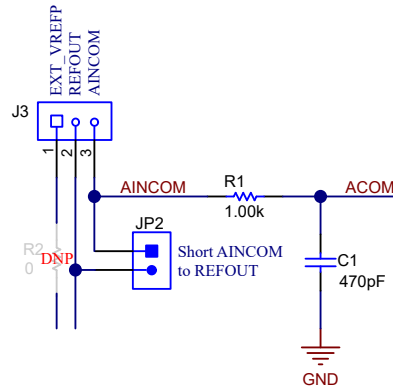


图 3-4. 将 AINCOM 短接至 REFOUT

伪差分测量仅会将 MUXOUTN 引脚上的电压设置为在放大器输出电压限制范围内。用户还必须确保施加到 ADCINP 引脚的电压处于同一范围内。要测量超出放大器输出电压限制的信号，请考虑绕过外部多路复用器环路，如节 3.3 所述。

3.4 计时

ADS1258 需要一个高频系统时钟来对输入进行过采样并以输出数据速率提供数字数据。默认情况下，PHI 控制器板提供 16MHz 系统时钟。PHI 还从同一时钟域生成 SCLK 信号，从而提高 ADC 的整体性能。

虽然此设置需要更改 EVM 元件，但外部时钟也可与 ADS1258EVM 配合使用。首先，安装 SMA 连接器 J8，然后移除端接电阻器 R17，并将此元件安装到 R7。图 3-5 显示了外部计时电路。有关允许的时钟频率范围的信息，请参阅 ADS1258 数据表。

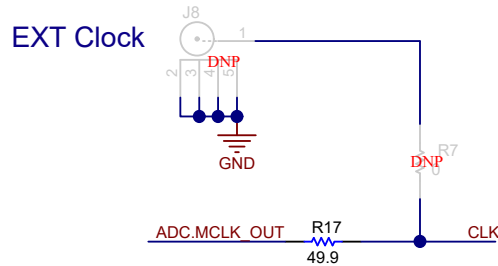


图 3-5. ADS1258EVM 时钟电路

3.5 电压基准

ADS1258EVM 需要精密基准电压来将模拟输入精确转换为数字输出。图 3-6 显示了 EVM 电压基准电路。

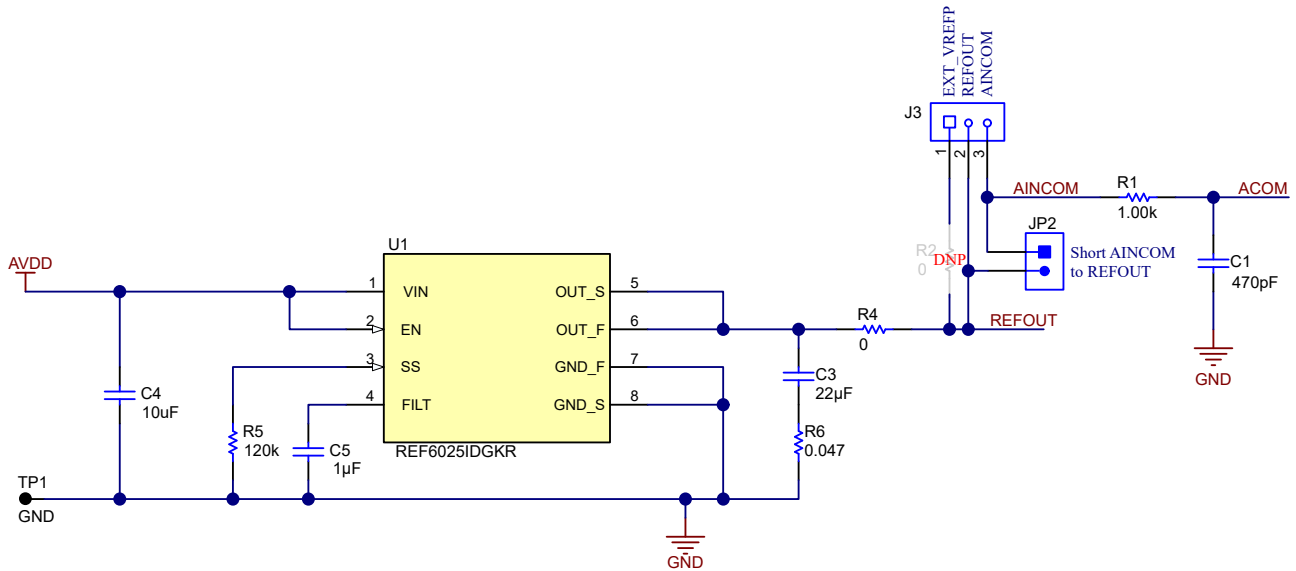


图 3-6. ADS1258EVM 电压基准电路

该 EVM 包含两个选项，可为 ADC 提供基准电压。第一个选项是已安装的元件：低噪声、低漂移、缓冲输出 REF6025。此分立式电压基准向 ADC 基准引脚 (REFOUT 和接地) 输出 2.5V 电压。此外，REF6025 输出电压也作为 REFOUT 连接到 J3 端子块。

EVM 上的第二个电压基准选项是使用外部电压源。如果需要 2.5V 以外的基准电压，则外部元件非常有用。通过将 R4 上的 0Ω 电阻移动到 R2，为 EVM 配置外部电压基准。然后，将 J3 上的 EXT_VREFP 连接到外部基准输出电压，并将外部基准接地端连接到 EVM 接地端。J3 上的 REFOUT 被短接至 EXT_VREFP，以确保基准电压仍可用于偏置外部电路。有关 VREFx 引脚上允许的电压范围的信息，请参阅 ADS1258 数据表。

4 数字接口

如节 1 中所述，EVM 与 PHI 进行交互并通过 USB 与主机通信。图 4-1 展示了 PHI 如何与 EVM 上的两个器件进行通信：使用串行外设接口 (SPI) 与 ADS1258 通信，和使用内部集成电路 (I²C) 接口与 EEPROM 通信。EEPROM 经过预编程，包含配置和初始化 ADS1258EVM 所需的信息。初始化硬件时，无需与 EEPROM 进一步通信，用户可以忽略该器件。

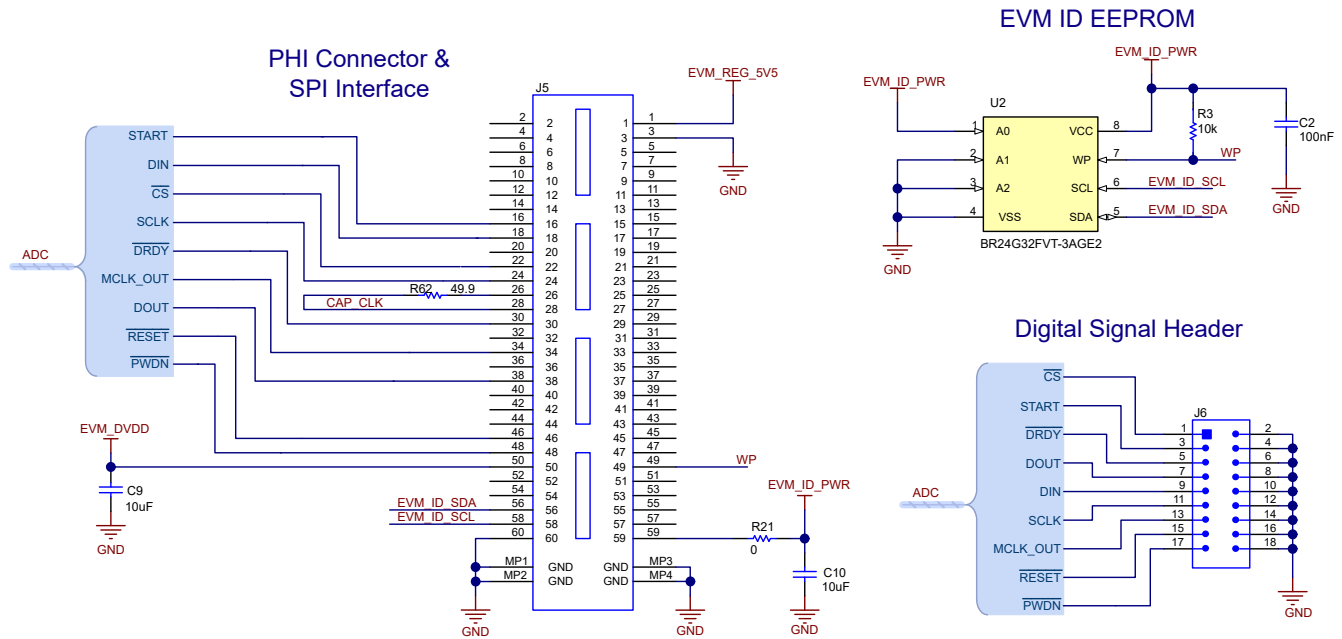


图 4-1. ADS1258EVM 数字接口连接 (SPI 和 I²C)

ADS1258 在模式 00 (CPOL = 0, CPHA = 0) 下使用 SPI 接口与 PHI 通信。图 4-1 中的接头 J6 为 PHI 控制器的所有输入和输出数字信号提供测试点。测试点可以连接到逻辑分析仪，方便地直观呈现数字信号。这些测试点还可用于使用外部控制器与 ADS1258EVM 通信。

4.1 GPIO

ADS1258 有 8 个专用 GPIO 引脚。该 EVM 将一个 100k Ω 下拉电阻器连接到每个 GPIO 引脚。这些电阻器可防止引脚电压悬空，因为默认的 ADC 设置会将每个 GPIO 配置为输入。此外，49.9 Ω 电阻器与每个 GPIO 引脚串联，以限制流入 ADC 的电流。所有八个 GPIO 引脚都在接头 J7 端接，以便在需要时轻松连接到外部电路。图 4-2 显示了 GPIO 电路。

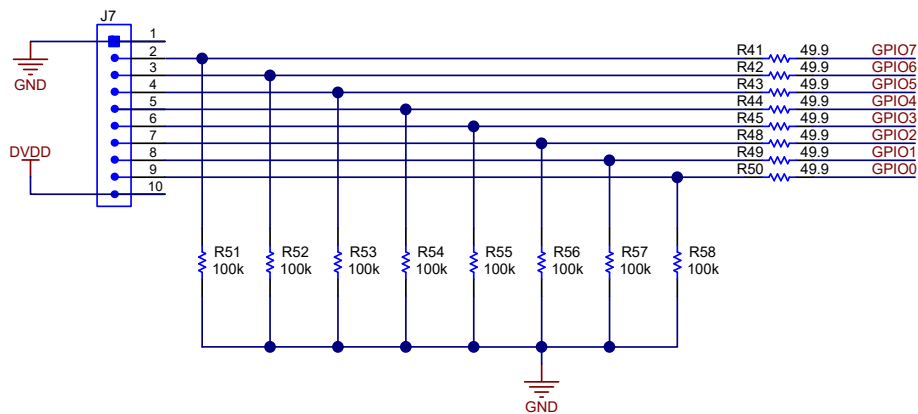


图 4-2. ADS1258EVM GPIO 电路和接头

5 电源

默认的 ADC 电源电压 (DVDD 和 AVDD) 由 PHI 控制器使用从 USB 获得的电源生成。PHI 提供 3.3V 和 5.5V 电源轨。3.3V 电源轨直接为 ADC DVDD 电压供电。5.5V 电源轨提供给 TPS7A4700 的输入端为 AVDD 供电，其中 TPS7A4700 是一款低噪声、可配置输出的 LDO。LDO 输出电压取决于 1.4V 的内部基准电压 (V_{LDO_REF}) 和引脚连接。将引脚 4 至引脚 12 之间的任何 LDO 引脚接地都会将该引脚电压添加到 V_{LDO_REF} 中，并增加 LDO 输出电压 LDO_{VOUT} 。图 5-1 展示了 ADS1258EVM 将引脚 6 和引脚 10 (分别为 3P2V 和 0P4V) 接地以将 LDO_{VOUT} 设置为 5V。

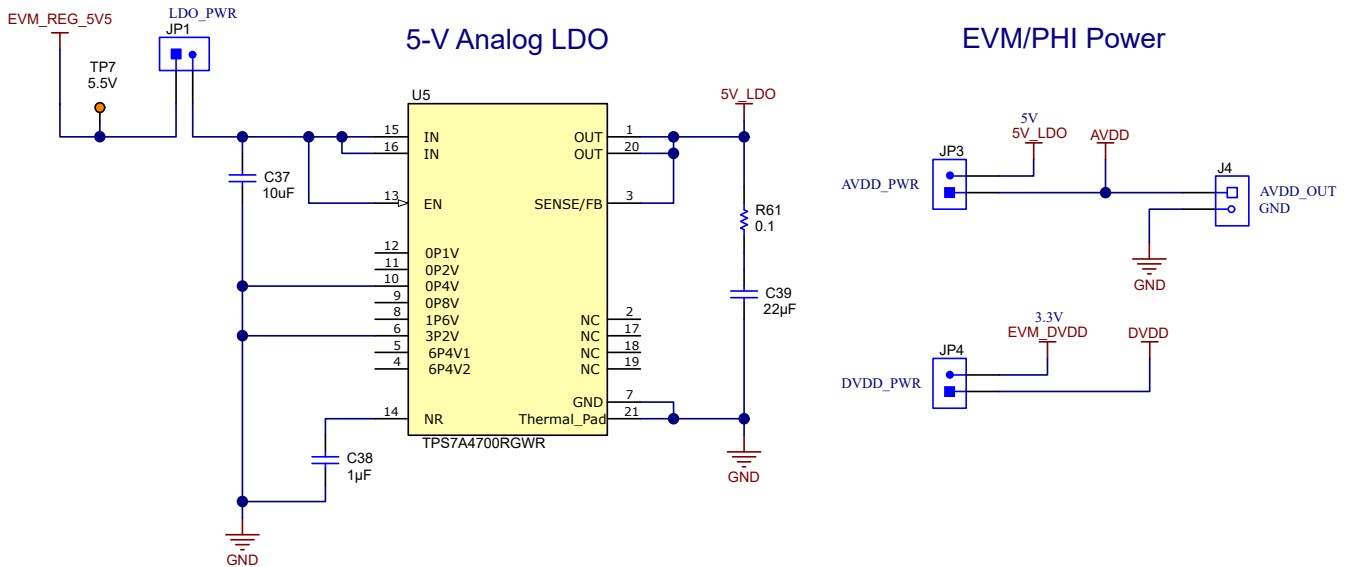


图 5-1. ADS1258EVM LDO 电路和外部电源连接

图 5-1 展示了 5V_LDO 输出用于 EVM 上的 AVDD 连接。此外，用户可以通过在 JP3 的引脚 1 和 2 之间连接电流表来测量 AVDD 电流，或者通过在 JP4 的引脚 1 和 2 之间连接电流表来测量 DVDD 电流。

还可以为每个电源电压提供外部电源：

- LDO：去掉 JP1 上的分流器并将外部电源连接到 JP1:2
- AVDD：去掉 JP3 上的分流器并将外部电源连接到 JP3:1
- DVDD：去掉 JP4 上的分流器并将外部电源连接到 JP4:1

使用内部或外部电源时，LED D1 和 D2 分别指示电源是否连接到 AVDD 和 DVDD。这些 LED 不一定指示 AVDD 是否为 5V 或 DVDD 是否为 3.3V。可使用测试点 TP3 检查 AVDD 电压，并使用测试点 TP5 检查 DVDD 电压。

图 5-2 展示了包含 LED 和测试点的 ADS1258EVM 原理图部分。

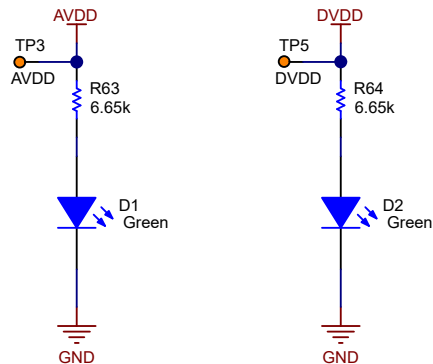


图 5-2. ADS1258EVM AVDD 和 DVDD 指示灯 LED

6 软件安装

从 ADS1258EVM 的 *Tools and Software* 文件夹下载最新版本的 EVM GUI 安装程序，然后运行 GUI 安装程序以在计算机上安装 EVM GUI 软件。

CAUTION

在将 EVM GUI 安装程序下载到本地硬盘之前，请手动禁用计算机上运行的任何防病毒软件。根据防病毒设置的不同，系统可能会显示错误消息或可能删除 *installer.exe* 文件。

如图 6-1 所示，接受许可协议，并按照屏幕上的说明进行操作，以完成安装。



图 6-1. 软件安装和提示

在 ADS1258EVM GUI 安装过程中，屏幕上会显示 *Device Driver Installation* 提示（如图 6-2 所示）。点击 *Next* 继续。

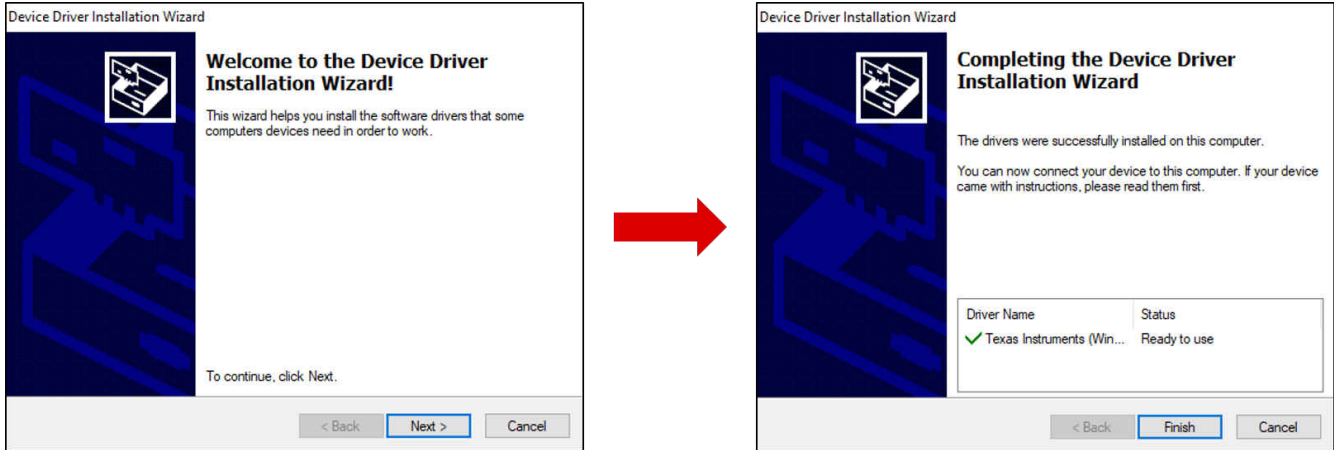


图 6-2. 器件驱动程序安装和提示

ADS1258EVM 需要 LabVIEW™ 运行时引擎，如果尚未安装此软件，系统可能会提示进行安装，如图 6-3 所示。



图 6-3. LabVIEW Run-Time Engine 安装

7 EVM 操作和 GUI

7.1 连接硬件

安装软件后，按图 7-1 所示连接 EVM：

1. 将 PHI 的 P2 物理连接至 ADS1258EVM 的 J5。安装螺钉可提供牢固连接。
2. 用 USB 线缆将 PHI 连接到计算机：
 - a. PHI 上的 LED D5 亮起，表示 PHI 已通电。
 - b. PHI 上的 LED D1 和 D2 开始闪烁，表示 PHI 已启动且正在与 PC 通信。图 7-1 显示了相应的 LED 指示灯。
3. 按照图 7-2 所示启动软件 GUI。当 FPGA 固件加载到 PHI 上时，LED 缓慢闪烁。此加载需要几秒钟时间，然后 AVDD 和 DVDD 电源会开启，如 ADS1258EVM 上的 LED D1 和 D2 所指示。
4. 使用端子块 J1 和 J2 连接输入信号。输入范围为 0V 至 5V，并绕过多路复用器环路。有关启用多路复用器环路时的输入范围限制，请参阅节 3.3。

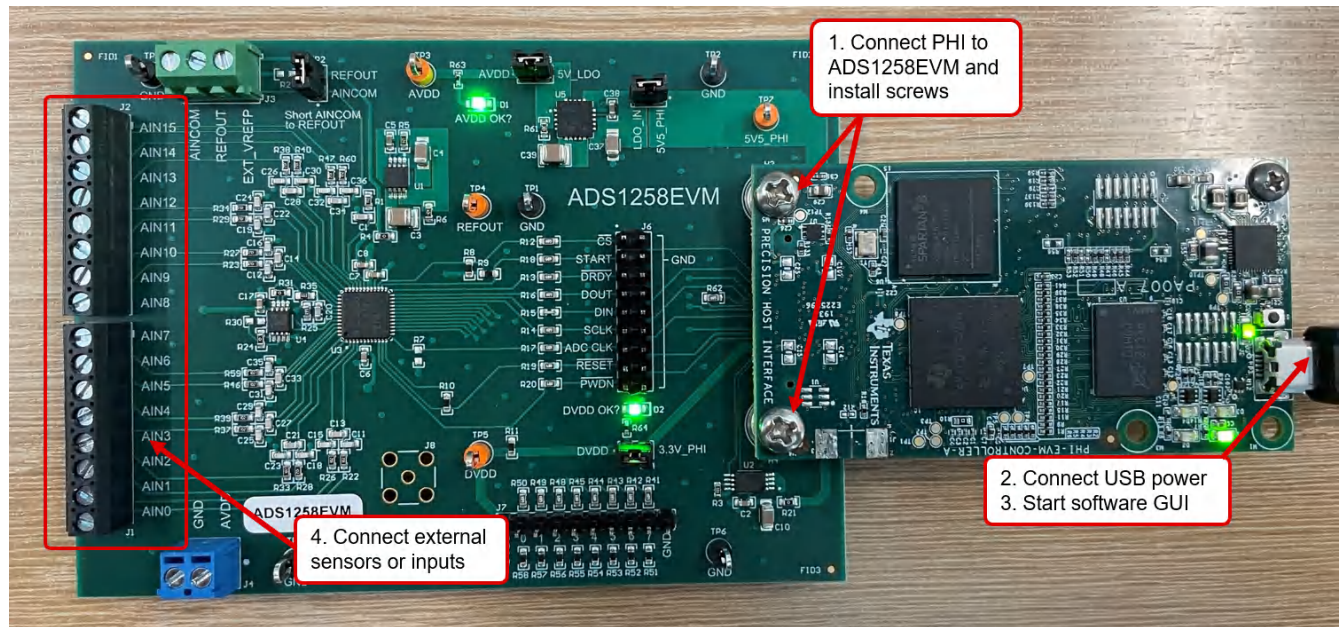


图 7-1. ADS1258EVM 硬件连接

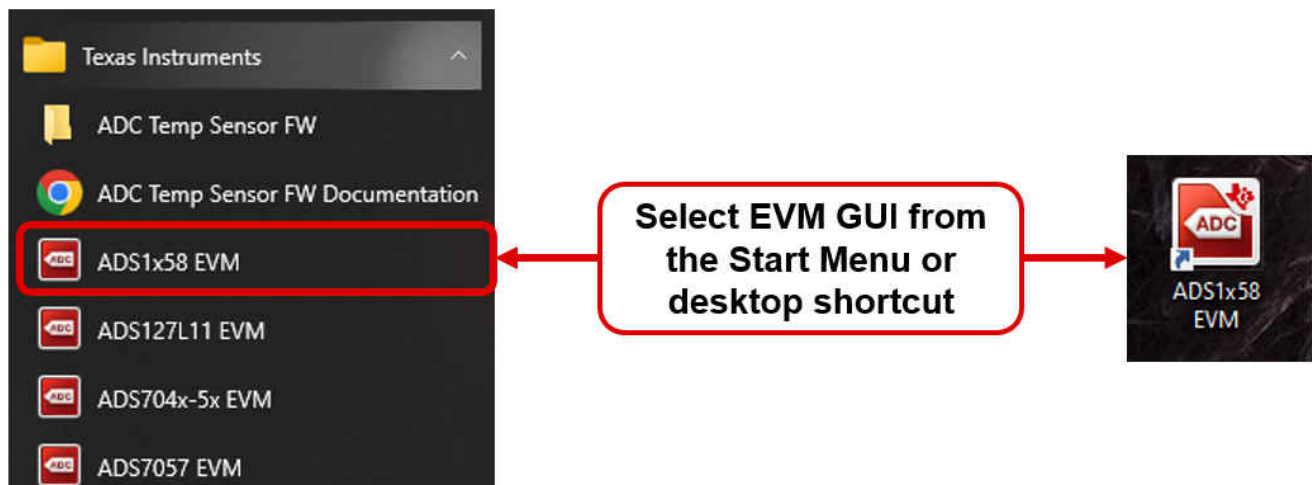


图 7-2. 启动 EVM GUI 软件

7.2 用于 ADC 控制的 EVM GUI 全局设置

图 7-3 展示了 EVM 全局控件位于 GUI 的左侧。这些控件包括采样模式、数据速率、MUXOUT 连接、开关延时时间、通道选择、样本数量等。通过左上角的 *Pages* 控件，可以访问 GUI 中的其他页面。图 7-3 还显示了可用的 ADC 寄存器设置。这些寄存器可用于配置 ADC 数据速率、通道序列发生器或集成功能。通过点击每个位并直接在 *Value* 列中键入值，或者通过从 *Field View* 控件的下拉菜单中选择，更改寄存器设置。

The screenshot shows the ADS1258 EVM GUI interface. On the left, there are several control panels: 'Device Reset' and 'Power Down' buttons; 'Interface Configuration' with 'Mode' set to 'Auto-Scan', 'Data Rate (SPS)' at 23739, and 'MUXOUT Connection' set to 'Enabled'; 'Channel Selection' with 'DIFF0 (AIN0-1)' selected; and 'Vref (V)' set to 2.5, 'Samples' at 16384, 'SCLK' at 8.00M, and 'MCLK' at 16.00M. The main area displays the 'Register Map Configuration' table:

Register Name	Address	Default	Mode	Size	Value	7	6	5	4	3	2	1	0
Device Registers													
CONFIG0	0x00	0x0A	R/W	8	0x0A	0	0	0	0	1	0	1	0
CONFIG1	0x01	0x83	R/W	8	0x83	1	0	0	0	0	0	1	1
MUXSCH	0x02	0x00	R/W	8	0x00	0	0	0	0	0	0	0	0
MUXDIF	0x03	0x00	R/W	8	0x00	0	0	0	0	0	0	0	0
MUXSG0	0x04	0xFF	R/W	8	0xFF	1	1	1	1	1	1	1	1
MUXSG1	0x05	0xFF	R/W	8	0xFF	1	1	1	1	1	1	1	1
SYSRED	0x06	0x00	R/W	8	0x00	0	0	0	0	0	0	0	0
GPIOC	0x07	0xFF	R/W	8	0xFF	1	1	1	1	1	1	1	1
GPIOD	0x08	0x00	R/W	8	0x00	0	0	0	0	0	0	0	0
ID	0x09	0x8B	R	8	0x8B	1	0	0	0	1	0	1	1

Below the table is the 'Register Description' for AINP[3:0] and AINN[3:0]. The 'Field View' on the right shows a table for AINP[3:0] and AINN[3:0] with dropdown menus for AIN0 (default).

Note: For Fields spanning multiple Registers, enter complete Field data instead of partial data corresponding to the selected Register.

图 7-3. ADC 控制页面的 ADS1258EVM GUI 全局设置

7.3 时域显示

时域显示工具能够显示 ADC 对给定输入信号的响应。此工具用于研究 ADC 或驱动电路的行为和解决任何严重问题。使用图 7-4 中的 **Capture** 按钮可以触发从 ADS1258EVM 捕获所选样本数量的数据。捕获的数据受当前接口模式设置的影响。时域图在 x 轴上显示 **Samples**，并且默认情况下会在 y 轴上显示相对于指定基准电压的相应 **Codes**。还可以右下方的 **Unit** 控件将 y 轴单位更改为 **Voltage/Temp/Gain**。**Temp** 和 **Gain** 单位仅分别用于 **Temp** 和 **Gain** 通道选择。

使用图 7-4 底部的 **Measurements** 按钮可以计算代码范围、平均代码和代码标准偏差。将页面切换到后续部分中描述的任何 **分析** 工具都会导致对同一组数据执行计算。

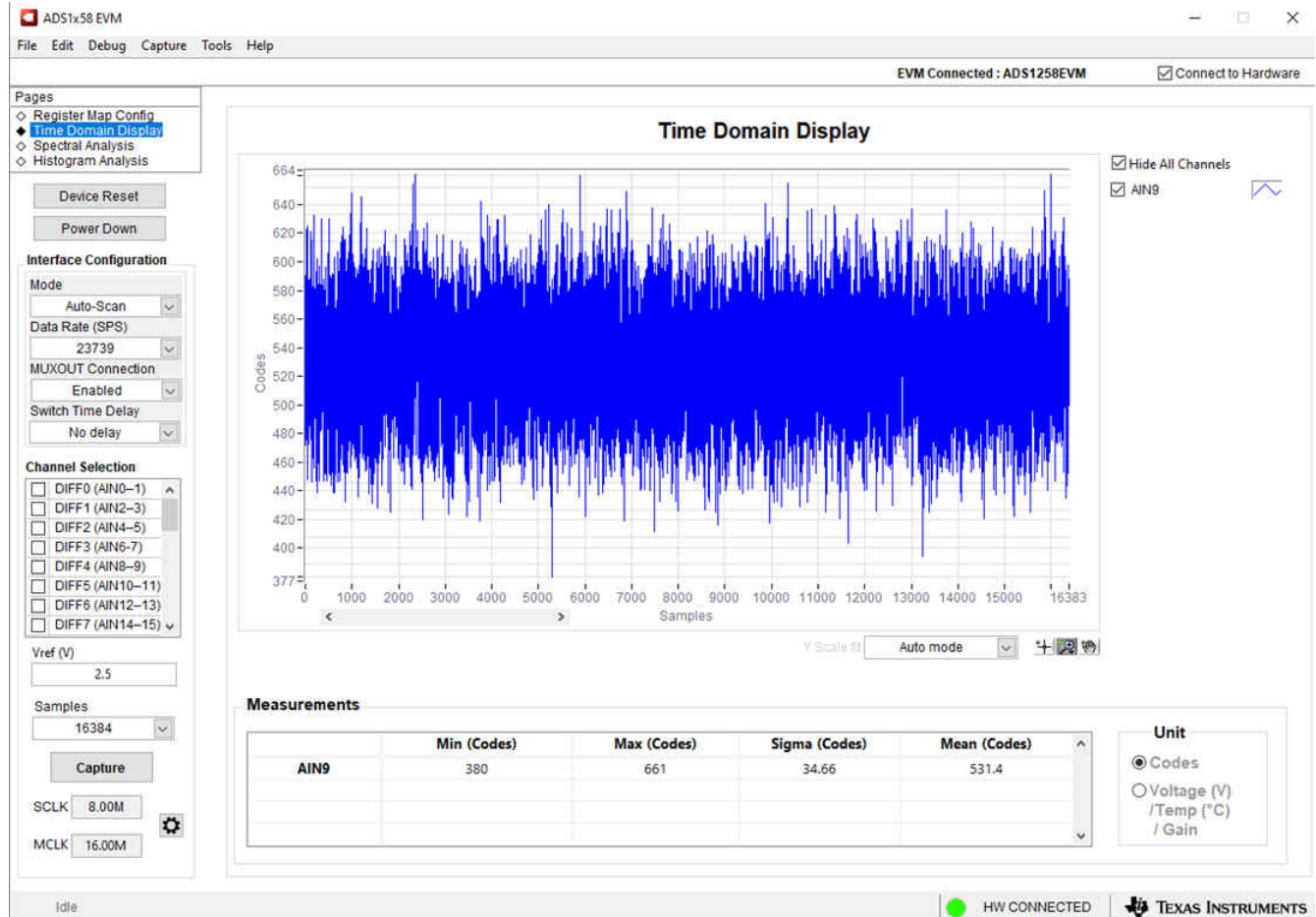


图 7-4. ADS1258EVM GUI 时域显示页面

7.4 频域显示

图 7-5 展示了用于评估 ADS1258 动态性能 (SNR、THD、SFDR、SINAD 和 ENOB) 的频谱分析工具。这种动态性能通过使用 “7-term Blackman-Harris” 窗口设置进行单音调正弦信号 FFT 分析来计算。FFT 工具包括用于减轻非相干采样影响的窗口选项 (此讨论超出了本文档的范围)。“7-term Blackman-Harris” 窗口是默认选项, 具有足够的动态范围来解析 24 位 ADC 的频率分量。None 选项对应于不使用窗口 (或使用矩形窗口), 因此不推荐使用。

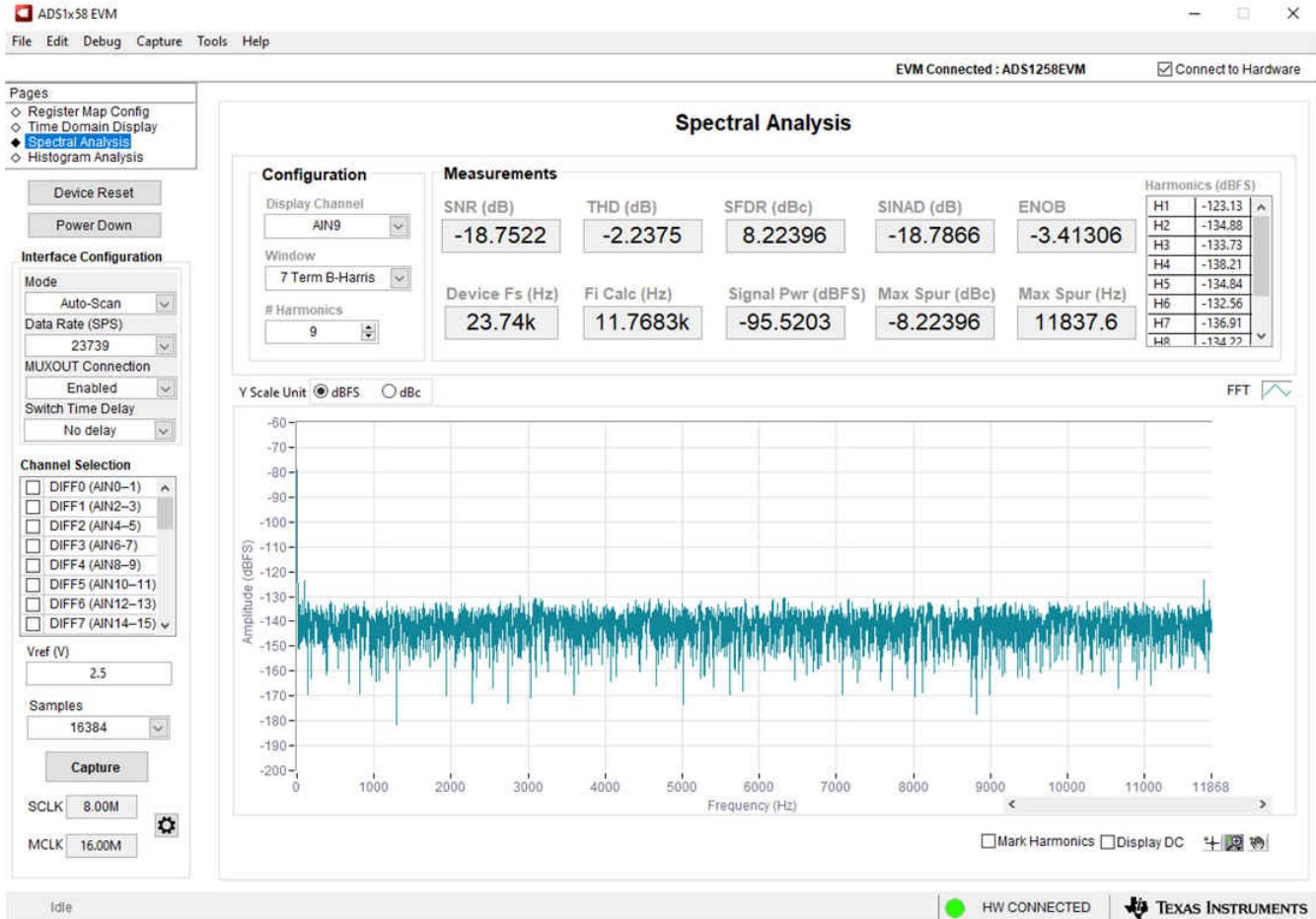


图 7-5. ADS1258EVM GUI 频域显示页面

7.5 直方图显示

噪声会降低 ADC 分辨率，但图 7-6 所示的直方图工具可用于估算有效分辨率。有效分辨率是描述 ADC 分辨率损失位数的指标，此类损失是在测量直流信号时由连接到 ADC 的各种源产生的噪声所导致的。从诸如输入驱动电路、基准驱动电路、ADC 电源和 ADC 等来源耦合到 ADC 输出的噪声累积效应反映在 ADC 输出代码直方图的标准偏差中，该直方图是通过对应用于给定通道的直流输入执行多次转换而获得的。

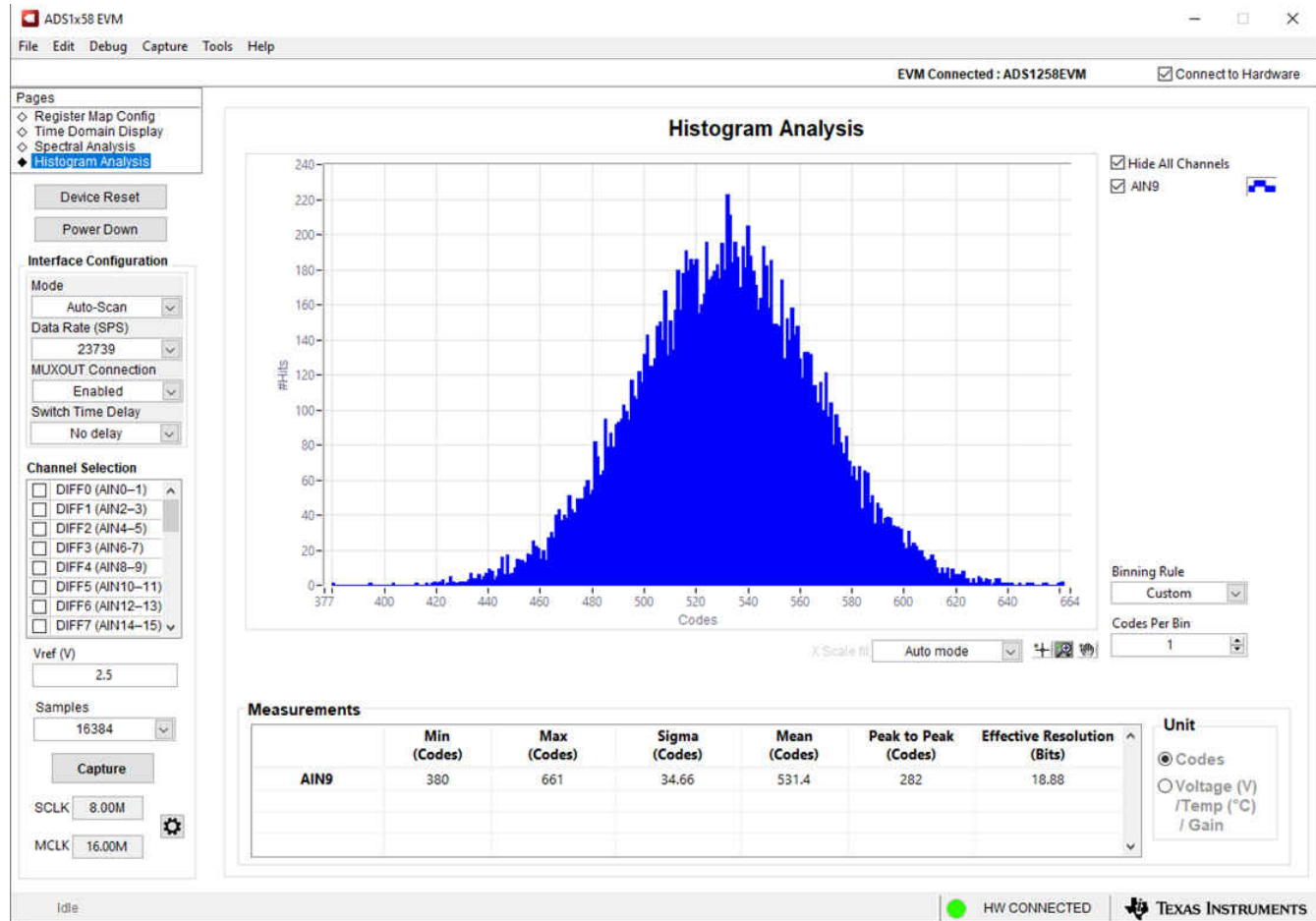


图 7-6. ADS1258EVM GUI 直方图显示页面

8 物料清单、布局和原理图

8.1 物料清单

表 8-1 列出了 ADS1258EVM 的物料清单 (BOM)。

表 8-1. 物料清单

标识符	数量	值	说明	封装参考	器件型号	制造商
C1、C13、C14、 C21、C22、C27、 C28、C33、C34	9	470pF	电容, 陶瓷, 470pF, 50V, +/-5%, C0G/ NP0, 0603	0603	06035A471JAT2A	AVX
C2、C6、C7、C8、 C17	5	0.1μF	电容, 陶瓷, 0.1μF, 25V, +/-5%, X7R, 0603	0603	C0603C104J3RACTU	Kemet
C3、C39	2	22μF	电容, 陶瓷, 22μF, 25V, +/-10%, X7R, 1210	1210	CL32B226KAJNFNE	Samsung Electro- Mechanics
C4、C9、C10、C37	4	10μF	电容, 陶瓷, 10μF, 25V, +/-10%, X7R, 1206_190	1206_190	C1206C106K3RACT U	Kemet
C5、C38	2	1μF	电容, 陶瓷, 1μF, 16V, +/-10%, X7R, AEC-Q200 1 级, 0603	0603	CGA3E1X7R1C105K 080AC	TDK
C11、C12、C15、 C16、C18、C19、 C23、C24、C25、 C26、C29、C30、 C31、C32、C35、 C36	16	47pF	电容, 陶瓷, 47pF, 50V, +/-5%, C0G/ NP0, 0603	0603	C0603C470J5GACT U	Kemet
C20	1	2200pF	电容, 陶瓷, 2200pF, 50V, +/-5%, C0G/NP0, 0603	0603	GRM1885C1H222JA 01D	MuRata
D1、D2	2	绿色	LED, 绿色, SMD	LED_0805	APT2012LZGCK	KINGBRIGHT
H1、H2	2		机械螺钉盘 PHILLIPS M3		RM3X4MM 2701	APM HEXSEAL
H3、H4	2		圆形电路板衬垫 M3 钢制 5MM	圆形电路板衬垫 M3 钢制 5MM	9774050360R	Würth Elektronik
H5、H6、H7、H8	4		缓冲垫, 圆柱形, 0.312 X 0.200, 黑色	黑色缓冲垫	SJ61A1	3M
J1、J2	2		端子块, 3.5mm, 8 Pos, TH	端子块, 3.5mm, 8 Pos, TH	ED555/8DS	On-Shore Technology
J3	1		端子块, 3.5mm, 3x1, 镀锡, TH	端子块, 3.5mm, 3x1, 镀锡, TH	691214110003	Würth Elektronik
J4	1		端子块, 2x1, 3.5mm, TH	2x1 端子块	OSTTE020161	On-Shore Technology
J5	1		接头 (带护罩), 19.7mil, 30x2, 金, SMT	接头 (带护罩), 19.7mil, 30x2, SMT	QTH-030-01-L-D-A	Samtec

表 8-1. 物料清单 (continued)

标识符	数量	值	说明	封装参考	器件型号	制造商
J6	1		接头, 100mil, 9x2, 镀金, TH	9x2 接头	TSW-109-07-G-D	Samtec
J7	1		接头, 100mil, 10x1, 金, TH	10x1 接头	TSW-110-07-G-S	Samtec
JP1、JP2、JP3、JP4	4		接头, 100mil, 2x1, 镀金, TH	2x1 接头	TSW-102-07-G-S	Samtec
R1、R22、R23、R26、R27、R28、R29、R33、R34、R37、R38、R39、R40、R46、R47、R59、R60	17	1.00k	电阻, 1.00k, 0.1%, 0.1W, 0603	0603	RT0603BRD071KL	Yageo America
R3	1	10k	薄膜电阻, 0603, 10k Ω , 0.1%, 1/10W, $\pm 10\text{ppm}/^\circ\text{C}$, 模制 SMD, 穿孔载体, T/R	0603	ERA-3ARB103V	Panasonic
R4、R21、R24、R31	4	0	电阻, 0, 5%, 0.1W, AEC-Q200 0 级, 0603	0603	ERJ-3GEY0R00V	Panasonic
R5	1	120k	电阻, 120k, 0.1%, 0.1W, 0603	0603	RG1608P-124-B-T5	Susumu Co Ltd
R6	1	0.047	电阻, 0.047, 1%, 0.1W, AEC-Q200 1 级, 0603	0603	ERJ-L03KF47MV	Panasonic
R8、R9、R10、R11、R51、R52、R53、R54、R55、R56、R57、R58	12	100k	电阻, 100k, 0.5%, 0.1W, AEC-Q200 0 级, 0603	0603	CRCW0603100KDHE AP	Vishay-Dale
R12、R13、R14、R15、R16、R17、R18、R19、R20、R41、R42、R43、R44、R45、R48、R49、R50、R62	18	49.9	电阻, 49.9, 0.5%, 0.1W, 0603	0603	RT0603DRE0749R9L	Yageo America
R25、R35	2	47.5	电阻, 47.5, 0.1%, 0.1W, 0603	0603	RT0603BRD0747R5L	Yageo America
R61	1	0.1	电阻, 0.1, 1%, 0.1W, AEC-Q200 1 级, 0603	0603	ERJ-L03KF10CV	Panasonic
R63、R64	2	6.65k	电阻, 6.65k, 1%, 0.063W, AEC-Q200 0 级, 0402	0402	CRCW04026K65FKE D	Vishay-Dale
SH-J1、SH-J2、SH-J3、SH-J4	4	1x2	分流器, 100mil, 镀金, 黑色	顶部闭合 100mil 分流器	SPC02SYAN	Sullins Connector Solutions

表 8-1. 物料清单 (continued)

标识符	数量	值	说明	封装参考	器件型号	制造商
TP1、TP2、TP6、TP8、TP9	5		测试点，多用途，黑色，TH	黑色多用途测试点	5011	Keystone Electronics
TP3、TP4、TP5、TP7	4		测试点，通用，橙色，TH	橙色通用测试点	5013	Keystone Electronics
U1	1		5ppm/C 具有集成高带宽缓冲器的高精度电压基准，DGK0008A (VSSOP-8)	DGK0008A	REF6025IDGKR	德州仪器 (TI)
U2	1		I2C BUS EEPROM (2 线)，TSSOP-B8	TSSOP-8	BR24G32FVT-3AGE2	Rohm
U3	1		24 位模数转换器 8、16 输入 1 Σ - Δ 48-VQFN (7x7)	VQFN48	ADS1258IRTCR	德州仪器 (TI)
U4	1		通过汽车级认证的精密、零交叉、20MHz、0.9pA Ib、RRIO、CMOS 运算放大器，DGK0008A (VSSOP-8)	DGK0008A	OPA2320AQDGKRQ 1	德州仪器 (TI)
U5	1		36V、1A、4.17 μ VRMS RF 低压降 (LDO) 稳压器 20VQFN -40 至 125	VQFN20	TPS7A4700RGWR	德州仪器 (TI)
J8	0		SMA 直式插孔，金，50 Ω ，TH	SMA 直式插孔，TH	901-144-8RFX	Amphenol RF
R2、R7、R30	0	0	电阻，0，5%，0.1W，AEC-Q200 0 级，0603	0603	ERJ-3GEY0R00V	Panasonic

8.2 EVM PCB 布局

图 8-1 展示了 ADS1258EVM 的 EVM 印刷电路板 (PCB) 布局布线。

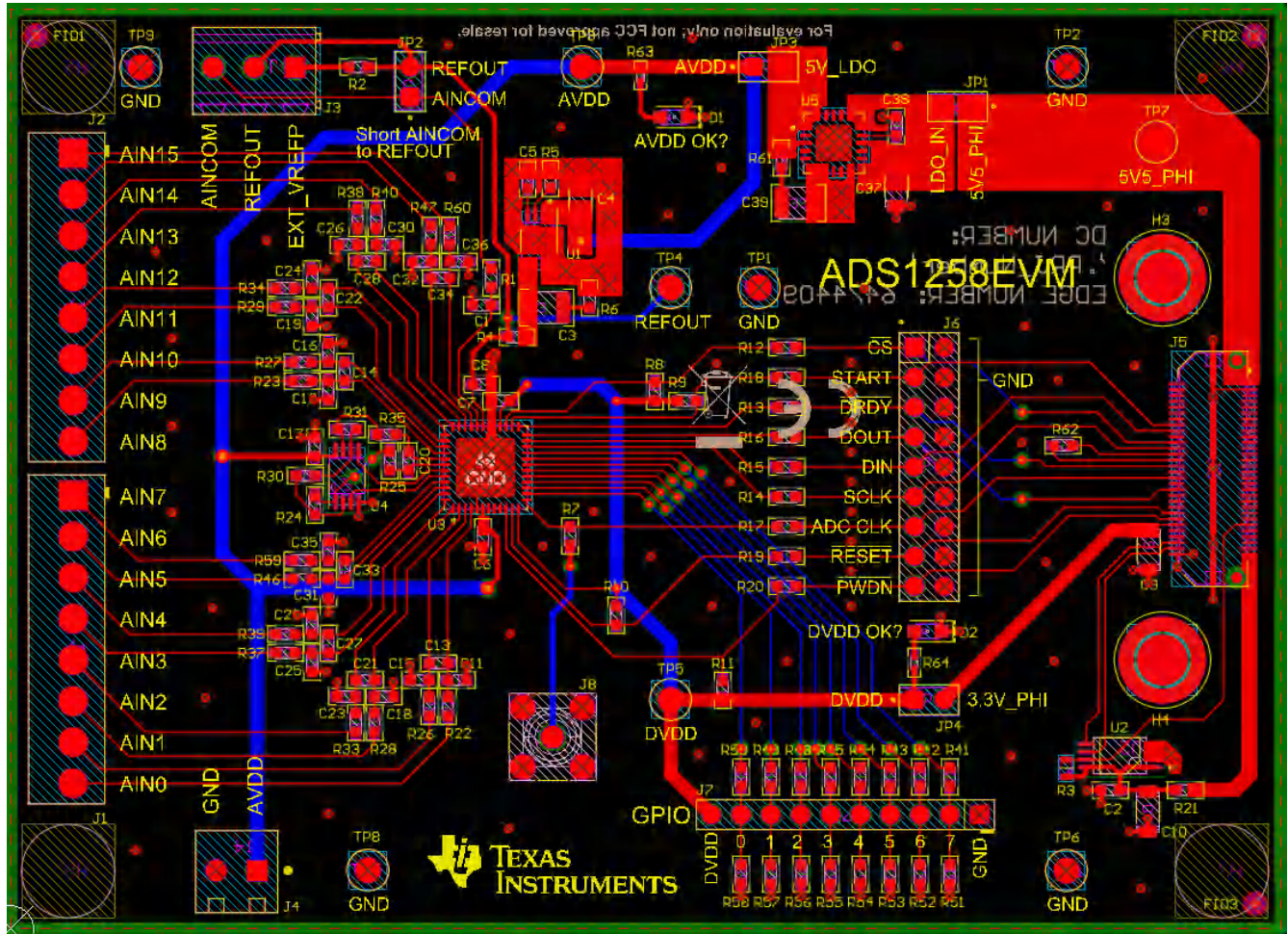


图 8-1. ADS1258EVM PCB 布局

8.3 原理图

本节提供了 ADS1258EVM 的原理图。

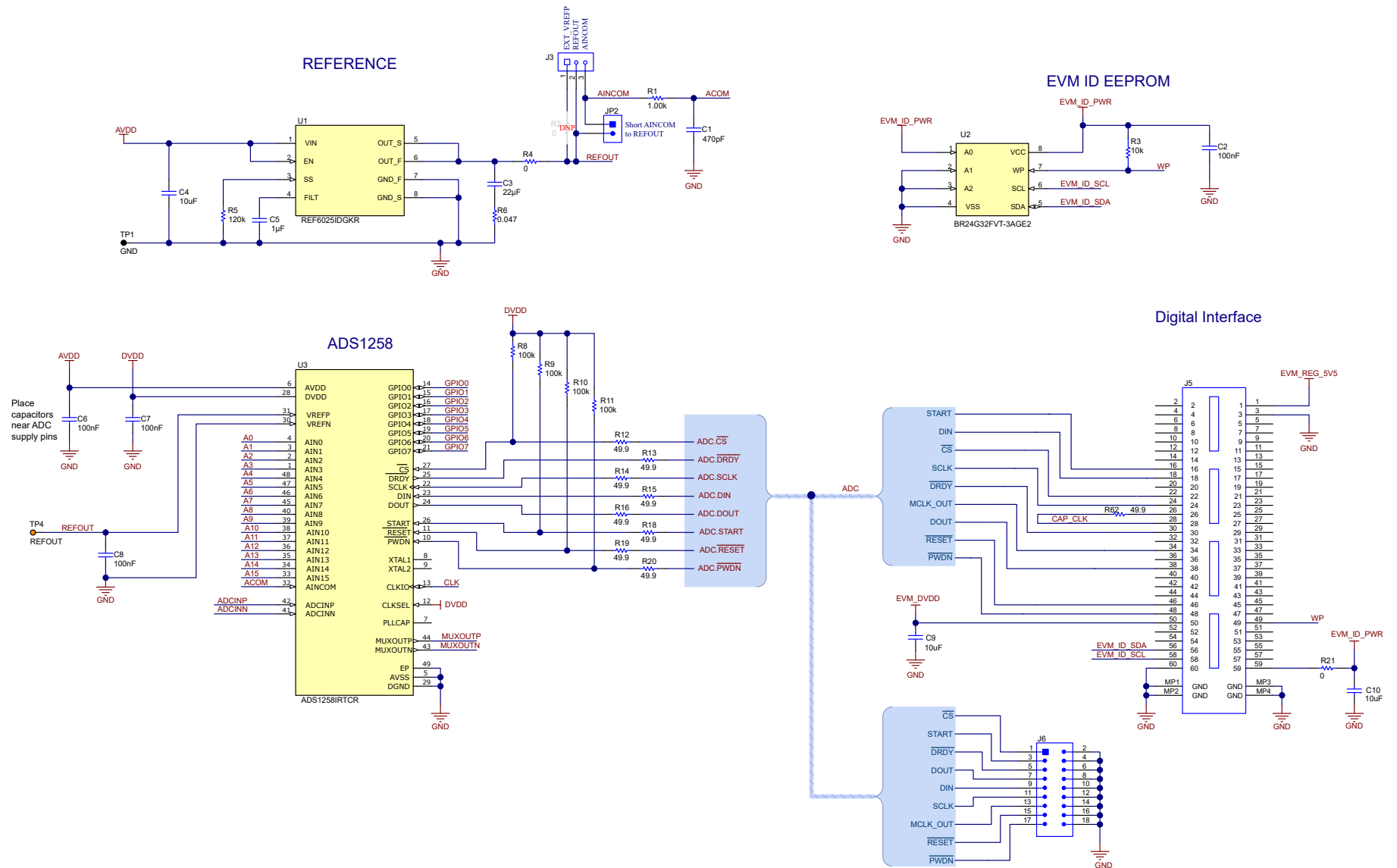
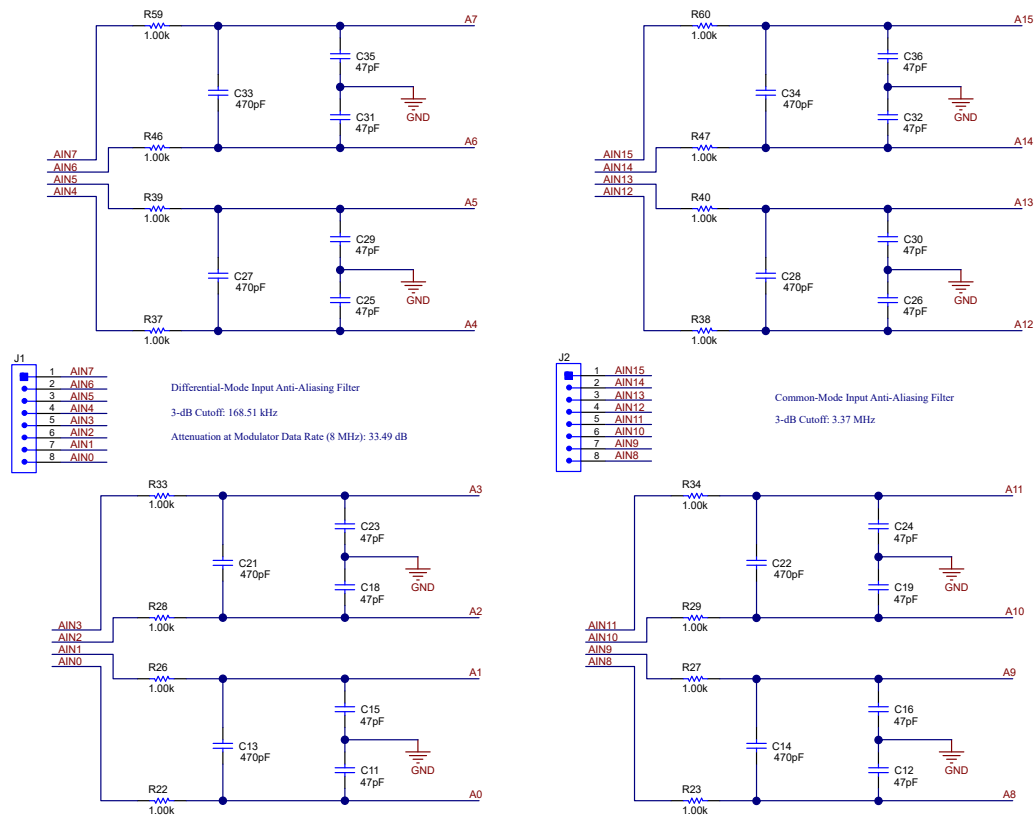


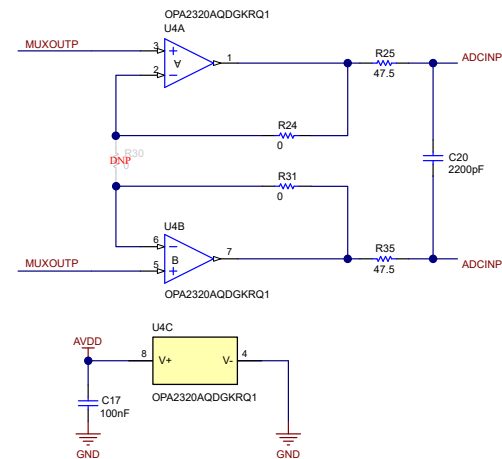
图 8-2. ADS1258EVM ADC、电压基准、EEPROM 和数字接口电路

Analog Input Channels



Configurable Multiplexer Loop

OPA2320 is a dual op-amp package used here in a single-supply configuration. Only one decoupling cap is needed at positive supply (pin 8) for both op-amps.



Digital GPIO

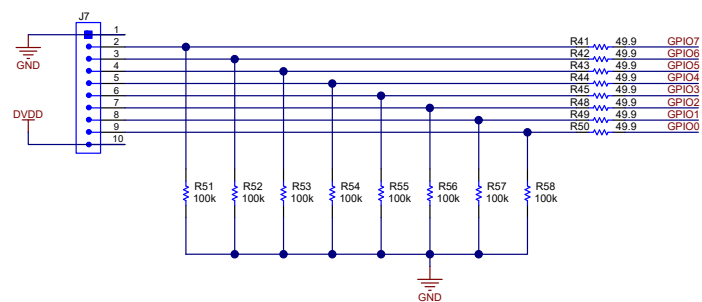
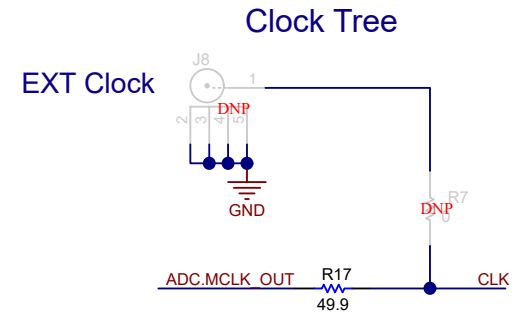
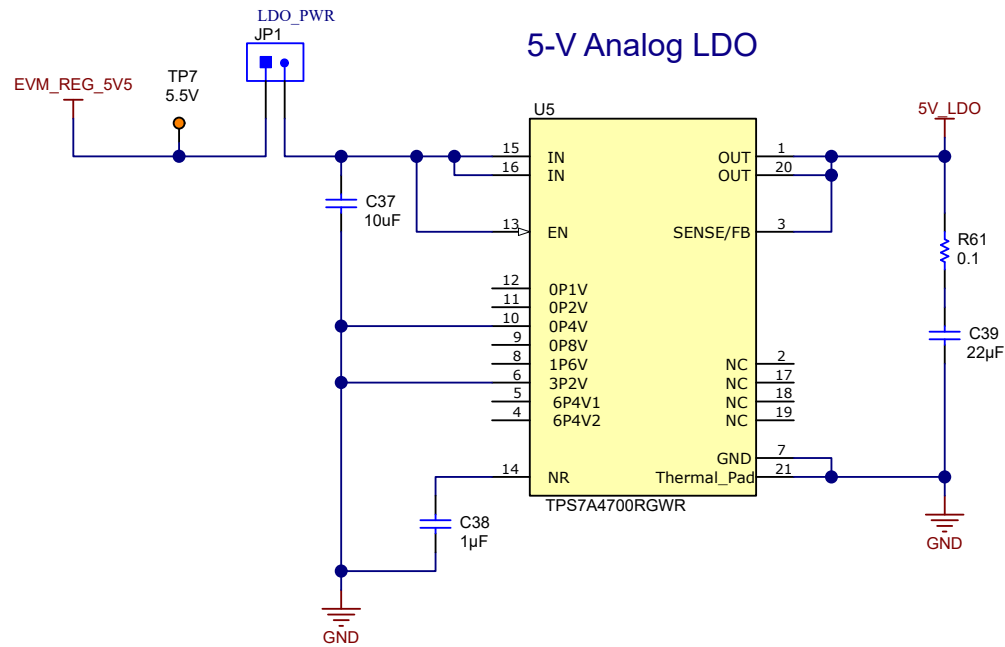
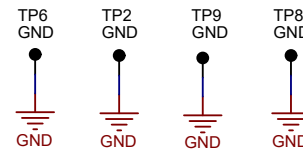
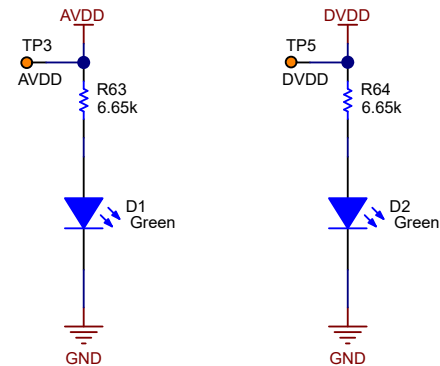


图 8-3. ADS1258EVM 模拟输入、多路复用器环路和 GPIO 电路



Power Indicator LEDs



EVM/PHI Power

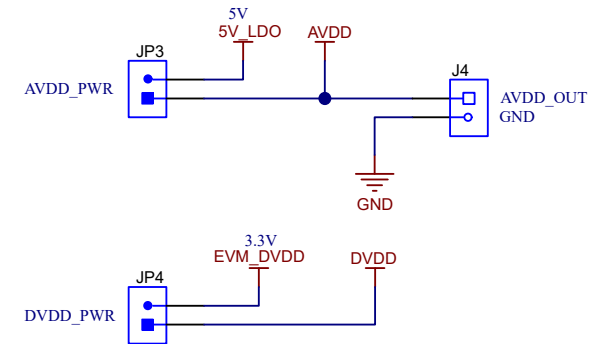


图 8-4. ADS1258EVM 电源和时钟电路

9 修订历史记录

注：以前版本的页码可能与当前版本的页码不同

Changes from Revision D (May 2016) to Revision E (June 2023)	Page
• 更改了整个文档，以反映迁移至新平台时 EVM 中所做的更改.....	3

重要声明和免责声明

TI“按原样”提供技术和可靠性数据（包括数据表）、设计资源（包括参考设计）、应用或其他设计建议、网络工具、安全信息和其他资源，不保证没有瑕疵且不做任何明示或暗示的担保，包括但不限于对适销性、某特定用途方面的适用性或不侵犯任何第三方知识产权的暗示担保。

这些资源可供使用 TI 产品进行设计的熟练开发人员使用。您将自行承担以下全部责任：(1) 针对您的应用选择合适的 TI 产品，(2) 设计、验证并测试您的应用，(3) 确保您的应用满足相应标准以及任何其他功能安全、信息安全、监管或其他要求。

这些资源如有变更，恕不另行通知。TI 授权您仅可将这些资源用于研发本资源所述的 TI 产品的应用。严禁对这些资源进行其他复制或展示。您无权使用任何其他 TI 知识产权或任何第三方知识产权。您应全额赔偿因在这些资源的使用中对 TI 及其代表造成的任何索赔、损害、成本、损失和债务，TI 对此概不负责。

TI 提供的产品受 [TI 的销售条款](#) 或 [ti.com](#) 上其他适用条款/TI 产品随附的其他适用条款的约束。TI 提供这些资源并不会扩展或以其他方式更改 TI 针对 TI 产品发布的适用的担保或担保免责声明。

TI 反对并拒绝您可能提出的任何其他或不同的条款。

邮寄地址：Texas Instruments, Post Office Box 655303, Dallas, Texas 75265

Copyright © 2023，德州仪器 (TI) 公司