



说明

此参考设计使用高性能多通道模数转换器 (ADC) 实现 0.1 级三相电能测量，此转换器在 8kHz 下对电流互感器 (CT) 进行采样，以测量交流电源各相的电流和电压。此参考设计在宽输入电流范围 (0.01A – 100A) 内具有高精度，还支持实现独立谐波分析等电能质量功能所需的高采样频率。使用 TI Arm® Cortex®-M0+ 主机微控制器进行计量时，可实现 32kSPS 的 ADC 采样率。必要的软件功能可通过将 [ADC 电能计量库](#) 移植到 MSPM0G3507 来实现，并可使用 Code Composer Studio™ 进行编译。

资源

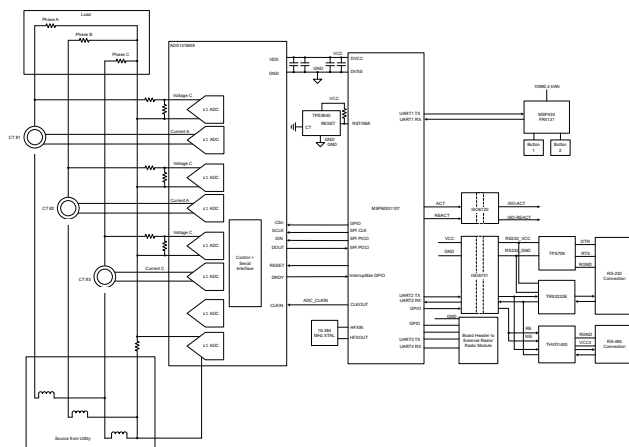
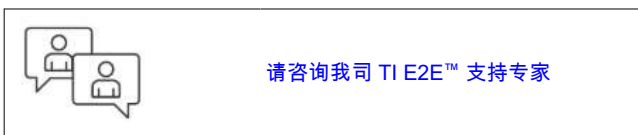
TIDA-010243	设计文件夹
MSPM0G3507 、 ADS131M08	产品文件夹
THVD1400 、 TRS3232E 、 TPS3840	产品文件夹
TMAG5273 、 ISO6731 、 ISO6720	产品文件夹

特性

- 电表三相计量，符合 2000:1 输入范围的 ANSI C12.20 0.1 级有功电能精度要求
- 有功和无功电能和功率、均方根 (RMS) 电流和电压、功率因数以及线路频率计算
- 具有 5kV_{RMS} 隔离的隔离式 RS-232 和 RS-485
- 在 10mA 至 100A 和 9V 至 270V 输入范围内进行了测试
- 电能计量软件，在 Microsoft® Windows® PC GUI 上显示结果

应用

- [电表](#)
- [电源品质测定器](#)
- [电能质量分析仪](#)



1 系统说明

1.1 终端设备

电表和电能质量监测仪是两种常用的系统设计，可实现精确电能测量并符合 IEC 和 ANSI 标准。电能测量是它们的基本功能，可计算各种计量参数。以下列表提供了一些参数：

- 具有脉冲生成输出的总相位和每相位有功 (kWh)、无功 (kvarh) 和视在电能 (kVAh)
- 总相位和每相位有功 (kW)、无功 (kvar) 和视在功率 (kVA)
- 每相位电压和电流均方根 (RMS)
- 线频率

使用的典型传感器为电流互感器 (CT)、分流器或 Rogowski 线圈。

此外，还可以计算多相电能测量系统中的多个电能质量参数，包括：

- 每相位电压总谐波失真 (THD)
- 每相位电流 THD
- 相间电压角度
- 每相位过零

TIDA-010243 是采用单个 8 通道独立式 [ADS131M08](#) ADC 和具有成本效益的 [MSPM0G3507](#) MCU 的 0.1 级高精度三相 CT 电表参考设计。此参考设计还可用于在 2 级电动汽车充电器和交流壁挂式充电箱等常用产品中进行电能计量。

1.2 电表

公用事业提供商及其客户越来越需要电表具备更多功能，比如谐波分析等高级功能，这对 MCU 的处理和精度提出了更高的要求。例如，向电表添加谐波分析功能，需要增加电表采样率才能实现所需的频率范围。通常，必须在不影响精度的情况下提高采样频率，而采样率越高，需要处理的数据也越多。

由于电表的精度要求和预期处理量都在快速增加，因此仅靠单个计量片上系统 (SoC) 解决这一问题越来越难。此问题的一个常见解决方案是使用具有独立式 ADC 和标准主机微控制器 (MCU) 的双芯片方案。使用出色、精确的独立式 ADC 通常具有以下优势：

- 能够满足最严格的精度要求
- 能够满足应用特定产品或计量 SoC 无法达到的最低采样率要求 (不影响精度)
- 能够灵活选择主机微控制器，因为 MCU 仅需满足应用要求，例如处理功能、用于记录电能使用情况的最小 RAM 和闪存存储，以及用于确保电表数据安全的微控制器安全功能

为了正确检测能耗，电压和电流传感器将市电电压和电流转换为 ADC 可以检测的电压范围。为了检测使用多相配电系统时的能耗，必须隔离电流传感器，使传感器正确确定从两条不同线路汲取的电流，而不会损坏 ADC。因此，本身具有隔离功能的电流互感器一直用于分相、两相和三相电表的电流传感器。

此参考设计使用可检测市电电压和电流的独立式 ADC 器件来实现基于 CT 的 0.1 级三相电能测量。当有新的 ADC 样本时，主机 MCU 通过 SPI 总线与独立式 ADC 进行通信，以读取新样本并计算多个计量参数。此外，主机还通过电路板上的隔离式 RS-232 电路或隔离式 RS-485 电路与 PC GUI 进行通信。为提供额外保护，在设计中添加了外部 SVS 器件，以便在为主机 MCU 供电的电压不足时复位主机 MCU。通常，使用 (可选) 外部电源电压监控器 (SVS) 所带来的安全性高于主机微控制器上的内部 SVS。

在此设计中，测试软件专门支持计算三相电能测量的各种计量参数。这些参数可从校准 GUI 或可选 LCD 显示屏上查看。电能测量期间计算的关键参数包括：

- 有功功率、无功功率、视在功率和电能
- RMS 电流和电压
- 功率因数
- 线频率

1.3 电能质量监测仪，电能质量分析仪

除了用于电表外，这种独立式 ADC 架构还适用于电能质量分析仪和电能质量监测仪以及电动汽车充电器或壁挂式充电箱。此终端设备用于测量某些电能质量参数以监测和控制电能质量，如电压谐波、电流谐波、电源电压骤降、电源电压骤升以及其他参数。对于所有设备来说，计算电能质量参数需要大量的计算。此外，精度也很重要

要，这样才能满足不同电能质量参数的精度要求。正如本设计中的做法，对高精度和计算能力的要求是可以通过采用独立式 ADC 和单独主机 MCU 或处理器来充分满足的。

电能质量监测仪和电能质量分析仪通常测量的两个参数是电压谐波和电流谐波。为实现最精确的谐波计算，请实施相干采样。实施相干采样的一种方法是，根据市电频率改变采样时钟。此设计中的独立式 ADC 能够接受变化时钟，因此 ADC 可以支持相干采样。虽然本设计中独立式 ADC 的时钟可以变化，但该设计不支持相干采样，原因是无法以适当的分辨率改变从主机 MCU 到独立式 ADC 的采样时钟。

1.4 关键系统规格

表 1-1. 关键系统规格

特性	说明
相位数	3 (每个相位测量通过 CT 的电压和电流)
精度等级	0.1 级
电流传感器	电流互感器
测试电流范围	0.01 – 100 A
测试电压范围	15 V 至 240 V
ADS131M08 CLKIN 频率	8,192,000 Hz
ADS131M08 Δ - Σ 调制时钟频率	4,096,000 Hz (= CLKIN / 2)
SPI 时钟	19,968,000 Hz
过采样率 (OSR)	512
数字滤波器输出采样率	8,000 个样本/秒
相位补偿实现	软件
相位补偿分辨率	0.0088° (50Hz 时) 或 0.0105° (60Hz 时)
选用的 CPU 时钟频率	79.87 MHz
MCU 外部 SVS 电压	1.72V–1.74V
系统标称频率	50 或 60Hz
测量的参数	<ul style="list-style-type: none"> 有功功率、无功功率、视在功率和电能 均方根 (RMS) 电流和电压 功率因数 线频率
被测参数的更新速率	约等于 1 秒
通信选项	<ul style="list-style-type: none"> LCD (由 MSP430FR4131 控制，尚未在软件中实现) 通过 5kV_{RMS} 隔离式 RS-232 或 5kV_{RMS} 隔离式 RS-485 实现的 PC GUI
使用的 LED	总有功电能和总无功电能
电路板电源	3.3V 直接连接到 DVCC 轨

2 系统概述

2.1 方框图

[TIDA-010243 方框图](#)，[三相 + 中线配置](#) 展示了适用于基于 ADS131M08 的三相电能测量应用的简要接口方框图。对于每个相位，直接测量相电压，以及线电流 (三个相位) 和通过 N 线 (中线) 的电流。

在 TIDA-010243 方框图中，电流互感器 (CT) 连接每个电流通道，并使用简单的分压器来对每个通道的相应电压进行分压。每个 CT 都有关联的负载电阻器，必须始终连接该电阻器以保护测量器件。CT 和负载电阻器的选择基于制造商和电能测量所需的电流范围。

为电压通道选择的分压电阻器要确保对市电电压进行分压后符合 ADS131M08 器件的正常输入电压范围。ADS131M08 ADC 具有较大的动态范围，而测量电压时不需要较大的动态范围，因此特意选择了电压前端电路，使 ADC 电压通道输入端的最大电压落在满量程电压范围内。

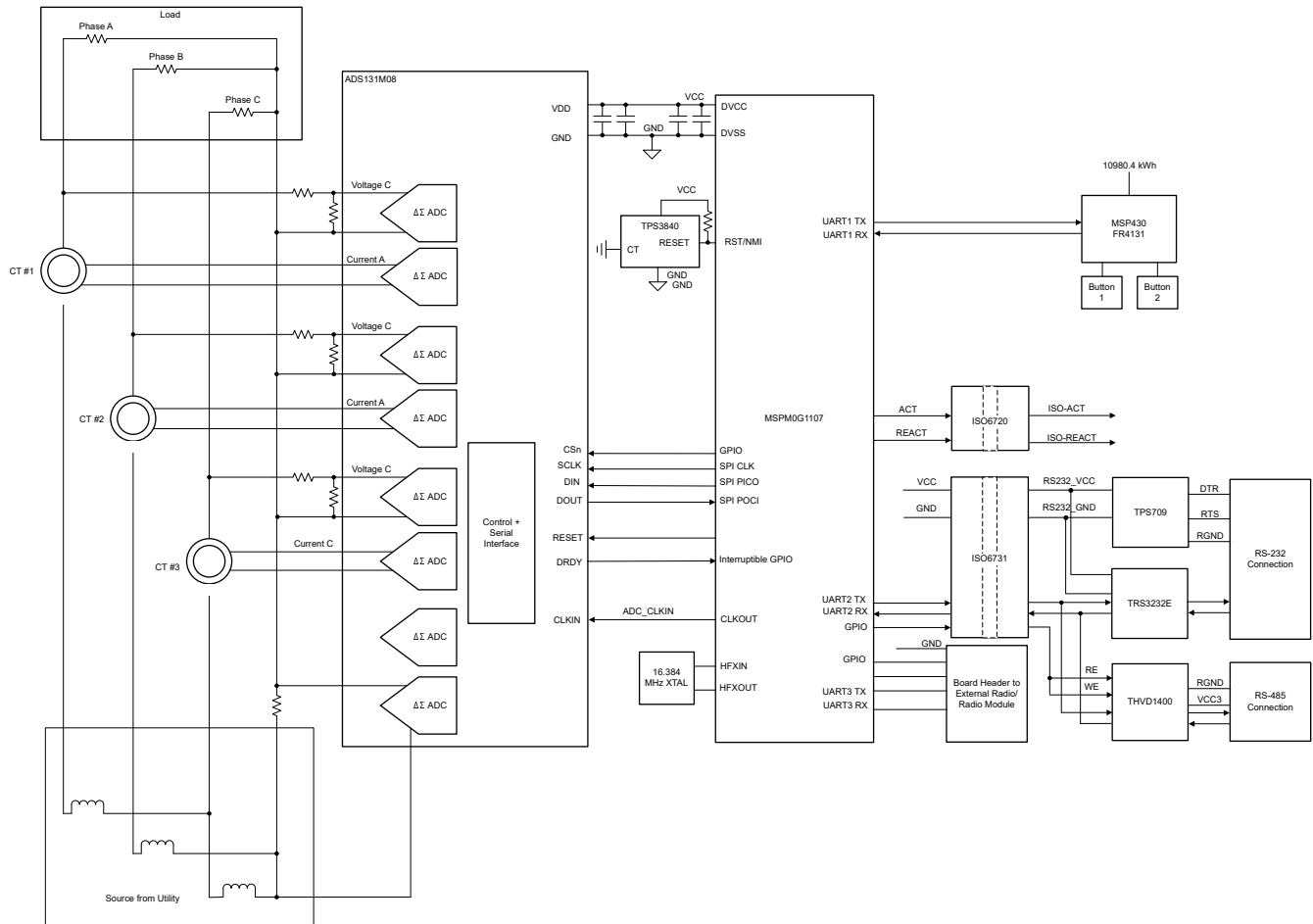


图 2-1. TIDA-010243 方框图，三相 + 中线配置

通过降低馈送到三个 ADS131M08 ADC 电压通道的电压，电压-电流串扰（对计量精度的实际影响大于对 ADC 电压通道精度的影响）会减小（电压精度也会降低），从而在较低的电流下实现更准确的电能测量。

ADS131M08 器件通过以下方式与 MSPM0+ MCU 进行交互：

1. ADS131M08 器件使用的 CLKIN 时钟由 MSPM0G3507 MCU 的 M0_CLKOUT 时钟信号输出提供。
2. ADS131M08 器件将 CLKIN 引脚上提供的时钟进行二分频，并使用该分频时钟作为 Δ - Σ 调制时钟。
3. 当新的 ADC 样本就绪时，ADS131M08 器件使 $\overline{\text{DRDY}}$ 引脚生效，从而通知 MSPM0+ MCU 有新样本可用。
4. 然后，MSPM0+ MCU 使用 DMA 模块中的一个 SPI 和两个 DMA 通道从 ADS131M08 器件获取电压和电流样本。

可选 TPS3840 器件用作 MSPM0+ MCU 的外部 SVS。尽管 MSPM0+ MCU 具有内部上电复位 (POR) 以及具有四个可配置阈值电压的欠压复位 (BOR) 电源监测器，但外部 TPS3840 独立式 SVS 会增加电源故障情况下的冗余。

图 2-1 中的其他相关信号是用于精度测量和校准的有功和无功电能脉冲。ISO6720 器件为这些脉冲提供隔离式连接，以便连接到非隔离设备。此设计还通过使用 TPS70933、ISO6731B 和 TRS3232E 器件支持隔离式 RS-232 通信。硬件使用按钮开关在 RS-485 接口（通过 ISO6731 和 THVD1400 器件）或 RS-232 接口（通过 TRS3232E）之间进行选择。

此设计可通过在 TP6 处直接施加 3.3V 电压并在 TP1 处连接 GND，或者通过将 3.3V 和 GND 连接到应用板连接器 J13 来供电。有关为两种方案中电路板供电的正确跳线连接的更多详细信息，请参阅[接头名称和跳线设置](#)。

2.2 设计注意事项

2.2.1 外部采用 TPS3840 电源电压监控器 (SVS)

TPS3840 器件是一款电源电压监控器 (SVS)，用于从外部复位 MSPM0+ MCU。TPS3840 可保持极低的静态电流，因此在发生断电且电表由备用电池供电时仍可使用此器件。MSPM0+ MCU 具有内部 POR 和 BOR 电源监控

器，这些监控器不能禁用，足以满足此应用的需求；但是，使用可选的外部 SVS 会增加 SVS 的冗余，以防某些问题影响 MCU 本身。

此设计专门使用了 TPS3840DL20 器件型号，其负电压阈值电压为 $1.72 \pm 1\% V$ 。当为 MSPM0+ MCU 供电的电压轨降至 $1.74V$ 以下时，TPS3840 器件会复位 MSPM0+ MCU。当监控的电压上升到高于欠压阈值与迟滞电压值的和（总和约等于 $1.85V$ ）时，经过用户定义的复位延迟时间 t_D 后，TPS3840 的 RESET 引脚会被拉回高电平。 t_D 取决于连接到 TPS3840 器件 CT 引脚的电容的值。

TPS3840 器件可提供推挽输出和开漏输出。由于建议在 MSPM0+ MCU 的 JTAG 电路中使用 $47k\Omega$ 上拉电阻，因此该设计专门选择了开漏输出版本的 TPS3840DL20。

2.2.2 使用 TMAG5273 线性 3D 霍尔效应传感器进行磁篡改检测

在电表附近加一块强力永磁体或交流磁体来篡改电表是一种常见的非侵入式窃电方法。永磁体或交流磁场会影响一些电表元件，比如电流互感器电流传感器、分流器电流传感器（分流器仅受交流磁体影响）或任何电源变压器。由于这些组件容易受到磁篡改这一劣势，公用事业客户的电力收费会减少，从而实质上使消费者产生窃取电力的行为。

考虑到仪表容易遭受磁篡改，仪表中通常会使用磁传感器来检测外部磁场，进而采取适当的措施，如中断电表服务或对磁篡改处以罚款。在这种设计中，磁篡改检测由 TMAG5273 线性 3D 霍尔效应传感器来完成，与其他磁感应器件和设计相比，它具有以下优势：

- **易于组装：**霍尔传感器通常不像簧片开关那样脆弱，不会在组装过程中断裂。
- **只需一个表面贴装 IC：**TMAG5273 进行三向感应只需一个表面贴装 IC 用于 3D 线性霍尔效应传感器，而不像 1D 霍尔效应传感器需要三个 IC。因此，3D 线性霍尔效应传感器可实现更紧凑的印刷电路板 (PCB) 布局布线。此外，1D 霍尔效应传感器方案需要通孔传感器来检测某些方向，与之相比，仅采用表面贴装的实现方案可以降低 PCB 制造成本。
- **灵活定义磁篡改阈值：**由于 3D 线性霍尔效应传感器提供的是与实际检测的磁通密度值相关的信息，因此可以选择每个轴的磁篡改阈值，只要在 3D 线性霍尔效应传感器的磁感应范围内即可。这样便可以配置对篡改的定义，该定义可能因设计而异，这是因为所检测的磁通量密度依赖于磁体到传感器的距离，以及待检测外部磁体的特性。对于具有固定磁性工作点 (B_{OP}) 阈值的霍尔效应开关来说，无法实现这样的灵活性。为了找到适当的篡改阈值定义，可以使用 [磁性计算工具](#)，以便确定在不同磁体与传感器距离以及必须检测的磁体类型下的最终磁通密度。然后可以设置磁性阈值，使之低于传感器在暴露于预期篡改情况时的磁通密度。通常，期望的做法是将阈值设置得足够小，以便检测出篡改磁体，同时也要足够大，确保当附近的设备产生不影响仪表功能的磁场时，系统不会出现误报。磁体与传感器距离依赖于传感器在 PCB 上的位置以及电表外壳的尺寸。对于小型系统，可以将磁传感器放置在电路板中心附近，使整个仪表外壳实现对称检测覆盖，或者可以将磁传感器放置在会受磁篡改影响的任何组件旁。对于大型系统，比如某些多相仪表，有时仅凭一个磁传感器无法检测整个仪表表面的篡改，因此可以使用多个 3D 霍尔传感器，将它们彼此摊开放置在 PCB 上，以便覆盖较大的检测区域。TMAG5273 有四组可订购器件，它们在出厂时预设了不同的 I2C 地址，从而使多个器件能够共享相同的 I2C 总线。
- **能够在多个器件功率模式之间进行变换：**TMAG5273 支持在多个功率模式之间切换，具体取决于是否需要降低系统电流消耗。TMAG5273 具有进行测量的工作模式、电流消耗极低的睡眠模式，以及会在工作模式和睡眠模式之间自动切换的占空比模式。下面描述了电表不同功率模式的典型用例：
 - 工作模式用于进行测量，在不同的功率模式中所需的功率最大。一个示例场景是，当可使用市电，并且仪表由交流/直流电源供电时，通常会使用工作模式。由交流/直流电源供电时，TMAG5273 相对较高的工作模式电流消耗 ($2.3mA$) 可以忽略不计。
 - 在占空比模式下，器件会进行测量，然后在用户指定的一段时间内自动进入睡眠状态。占空比模式有益于在检测磁篡改的同时尽可能降低电流消耗，如在使用备用电池运行时，需要进行低速磁篡改检测。要降低占空比模式下的平均电流消耗，可以选择较长的睡眠时间。选择睡眠时间时，应将睡眠时间设置为小于所需的磁测量响应时间。例如，如果要使用唤醒和睡眠模式每 $2ms$ 检测一次磁篡改，请将睡眠时间设置为 $1ms$ ，而不是 1 秒。
 - 在睡眠模式下，器件不会进行任何磁性测量。唤醒和睡眠模式的替代方法是，通过 MCU 将传感器手动设置为睡眠模式，然后经过所需的睡眠时间，手动将传感器设置为唤醒状态。这需要更多的 MCU 开销；但是，如果 MCU 要拥有自己的唤醒和睡眠模式，从而允许 MCU 在每个唤醒和睡眠模式周期内重新配置 TMAG5273，则该选项可以降低系统电流消耗。如果系统不需要在使用备用电池运行时检测磁篡改，可以在使用电池运行时，直接使 TMA5273 进入睡眠模式，以便降低系统电流消耗，然后在系统能够再次使用交流/直流电源时恢复工作模式。
- **检测到磁篡改时 GPIO 引脚中断（依赖于器件）：**当检测到任何轴的磁通密度超过用户定义的磁性开关阈值时，TMAG5273 能够设置一个中断引脚。为了检测篡改，用户可以将用于中断的磁性开关点设置为所需的磁篡改阈值。当 MCU 处于低功耗模式时，霍尔效应传感器的中断引脚可以唤醒微控制器，并且微控制器无需读取

霍尔效应传感器即可确定是否存在磁篡改，因此 MCU 可在使用备用电源运行时进入低功耗模式，直到被霍尔效应传感器的中断引脚唤醒。同时使用通用输入/输出 (GPIO) 引脚中断功能和占空比功率模式时，可以降低系统电流消耗，延长备用电源的使用时长。当霍尔效应传感器的 GPIO 引脚唤醒微控制器后，MCU 随后可检索导致中断的磁场读数检测值，然后再次使用 GPIO 中断启用唤醒和睡眠模式。

- **交流磁体检测**：交流磁体不仅会影响电流互感器，还会影响分流器和罗氏线圈电流传感器。要检测交流磁体，也可以使用线性 3D 霍尔传感器。如图 2-2 所示，检测交流磁体需要足够快的有效采样周期和足够短的睡眠时间，以便在一个交流磁体波形周期内正确采集足够多的样本。有效采样周期相当于获取一组样本所需的时间，取决于器件的内部采样率。由于线性霍尔传感器会提供与实际检测的磁通密度相关的信息，因此相比低采样率霍尔开关，这些传感器能够更好地检测交流磁体。

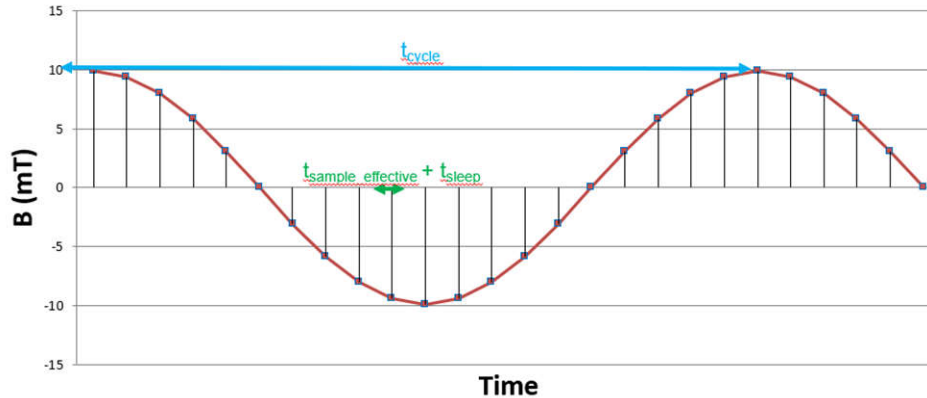


图 2-2. 检测交流磁体

2.2.3 模拟输入

此设计中的模拟前端由 ADS131M08 Δ - Σ 独立式 ADC 构成。八个集成通道转换器均为差分，并要求引脚上的输入电压不超过 $\pm 1.2V$ (增益 = 1)。为了满足此输入电压规格，必须对电流和电压输入进行分压。ADS131M08 器件可检测低至 $-1.2V$ 的电压，因此无需电平转换器即可直接连接市电交流信号。

2.2.3.1 电压测量模拟前端

市电的标称电压为 100V 至 240V，因此需要按比例缩小电压，才能被 ADC 检测。图 2-3 显示了用于这一电压调节的模拟前端。J1 是 A 相的电压施加位置，B 相和 C 相各自使用类似的电路。

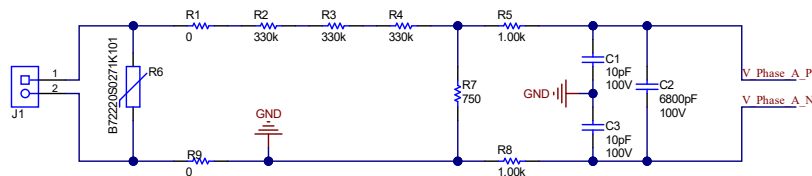


图 2-3. 电压输入的模拟前端

在电压的模拟前端中，包括尖峰保护压敏电阻 (R6)、电磁干扰滤波器磁珠封装 (电阻器封装 R1 和 R9)、分压器网络 (R2、R3、R4 和 R7)，以及 RC 低通滤波器 (R5、R8、C1、C3 和 C2)。

在较低电流下，如果不执行功率偏移校准，则电压-电流串扰对有功电能精度的影响要远大于对电压精度的影响。为了尽可能提高这些较低电流下的精度，在本设计中，仅对电压通道使用了 ADC 满量程的一小部分。ADS131M08 器件是高精度 ADC，因此即使此设计中的电压通道使用更小的 ADC 范围，仍可为测量电压提供足够的精度。方程式 1 显示了在给定的市电电压和选定的分压器电阻值下，如何计算馈入 ADC 电压通道的差分电压范围。

$$V_{\text{ADC_SWing: Voltage}} = \pm V_{\text{RMS}} \times \sqrt{2} \left(\frac{R_7}{R_2 + R_3 + R_4 + R_7} \right) \quad (1)$$

根据此公式和图 2-3 中选定的电阻值，对于 120V 市电电压 (在相线及中线间测得)，ADC 电压通道输入信号的电压摆幅为 $\pm 128\text{mV}$ (91mV_{RMS})。对于 230V 市电电压 (在相线及中线间测得)，前端电路的 230V 输入会产生

$\pm 245.33\text{mV}$ ($173.48\text{mV}_{\text{RMS}}$) 的电压摆幅。 $\pm 128\text{mV}$ 和 $\pm 245.33\text{mV}$ 电压范围完全在 $\pm 1.2\text{V}$ 输入电压范围内，对于用于电压通道的选定 PGA 增益值 1，ADS131M08 器件可以检测到它们。

2.2.3.2 电流测量模拟前端

用于电流输入的模拟前端不同于用于电压输入的模拟前端。图 2-4 显示了用于电流通道的模拟前端，其中 A 相 CT 的正极和负极引线连接到接头 J4 的引脚 1 和 3。同样，B 相和 C 相上的 CT 也使用了类似电路。

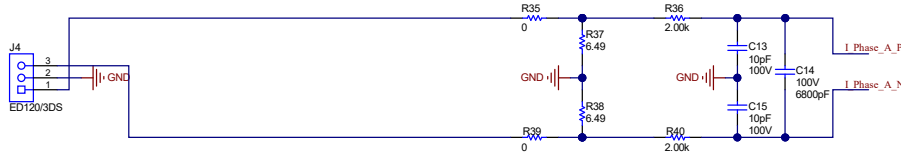


图 2-4. 电流输入的模拟前端

电流模拟前端包括电磁干扰滤波器磁珠占用区 (R35 和 R39)、电流互感器的负载电阻 (R37 和 R38)，以及用作抗混叠滤波器的 RC 低通滤波器 (R36、R40、C13、C15 和 C14)。

如图 2-4 所示，电阻 R37 和 R38 是负载电阻且彼此串联。为获得出色 THD 性能，在将公共点连接到 GND 的情况下，使用两个相同的串联负载电阻，而不是使用一个负载电阻。此负载电阻配置可确保馈入 ADC 正负端子的波形彼此为 180 度异相，从而为此 ADC 提供出色的 THD 结果。总负载电阻是根据使用的电流范围和 CT 的匝数比规格来选择的 (此设计使用匝数比为 2000 的 CT)。此设计的负载电阻总值为 12.98Ω 。

方程式 2 显示了如何针对给定最大电流、CT 匝数比和负载电阻值计算馈入电流 ADC 通道的差分电压范围。

$$V_{\text{ADC_SWing: Current}} = \pm \frac{\sqrt{2}(R_{37}+R_{38})I_{\text{RMS, max}}}{\text{CTURNS_RATIO}} \quad (2)$$

根据 100A 最大电流、2000 CT 匝数比和 12.98Ω 负载电阻，在此设计中，当应用电表的最大电流额定值 (100A) 时，电流 ADC 输入信号的最大电压摆幅为 $\pm 918\text{mV}$ ($649\text{mV}_{\text{RMS}}$)。对于用于电流通道的所选 PGA 增益 1，此 $\pm 918\text{mV}$ 最大输入电压完全在器件的 $\pm 1.2\text{V}$ 输入范围内。

2.3 重点产品

2.3.1 ADS131M08

ADS131M08 器件是一款八通道、同步采样、24 位、二阶 Δ - Σ 模数转换器 (ADC)，具有宽动态范围和内部校准功能，因此非常适合电能计量、电能质量和保护应用。ADC 输入可以直接连接到电阻分压器网络或变压器来测量电压或电流，也可连接到 Rogowski 线圈来测量电流。

可以根据传感器输入独立配置各个 ADC 通道。低噪声、可编程增益放大器 (PGA) 提供了从 1 到 128 的增益，用以放大低电平信号。此外，这些器件集成了通道间相位对齐、失调电压和增益校准寄存器，有助于消除信号链误差。该器件集成了低漂移、1.2V 基准，减小了印刷电路板 (PCB) 面积。循环冗余校验 (CRC) 选项可以在数据输入、数据输出和寄存器映射中单独启用，实现通信完整性。图 2-5 显示了该器件的方框图。

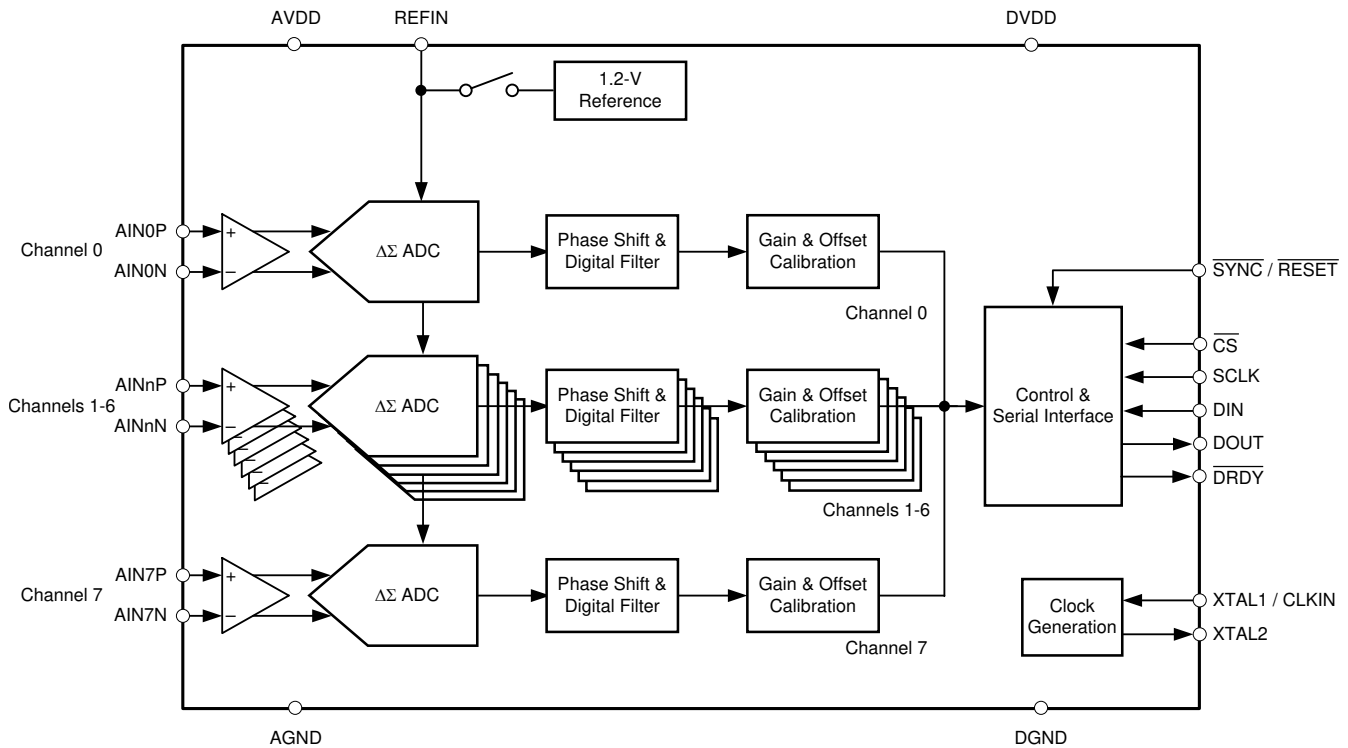


图 2-5. ADS131M08 功能方框图

2.3.2 MSPM0G3507

MSPM0G 器件系列集成有一个 Arm® 32 位 Cortex®-M0+ CPU，其中包含存储器保护单元，时钟频率高达 80MHz，还有两个 SPI，其中一个支持高达 32Mbps。其他用于进行能量计算的相关外设包括，具有日历功能的实时时钟 (RTC)、CRC-16 或 CRC-32 硬件模块、四个通用异步收发器 (UART)、两个 1Mbps 的 I2C 和高达 60 个 GPIO。

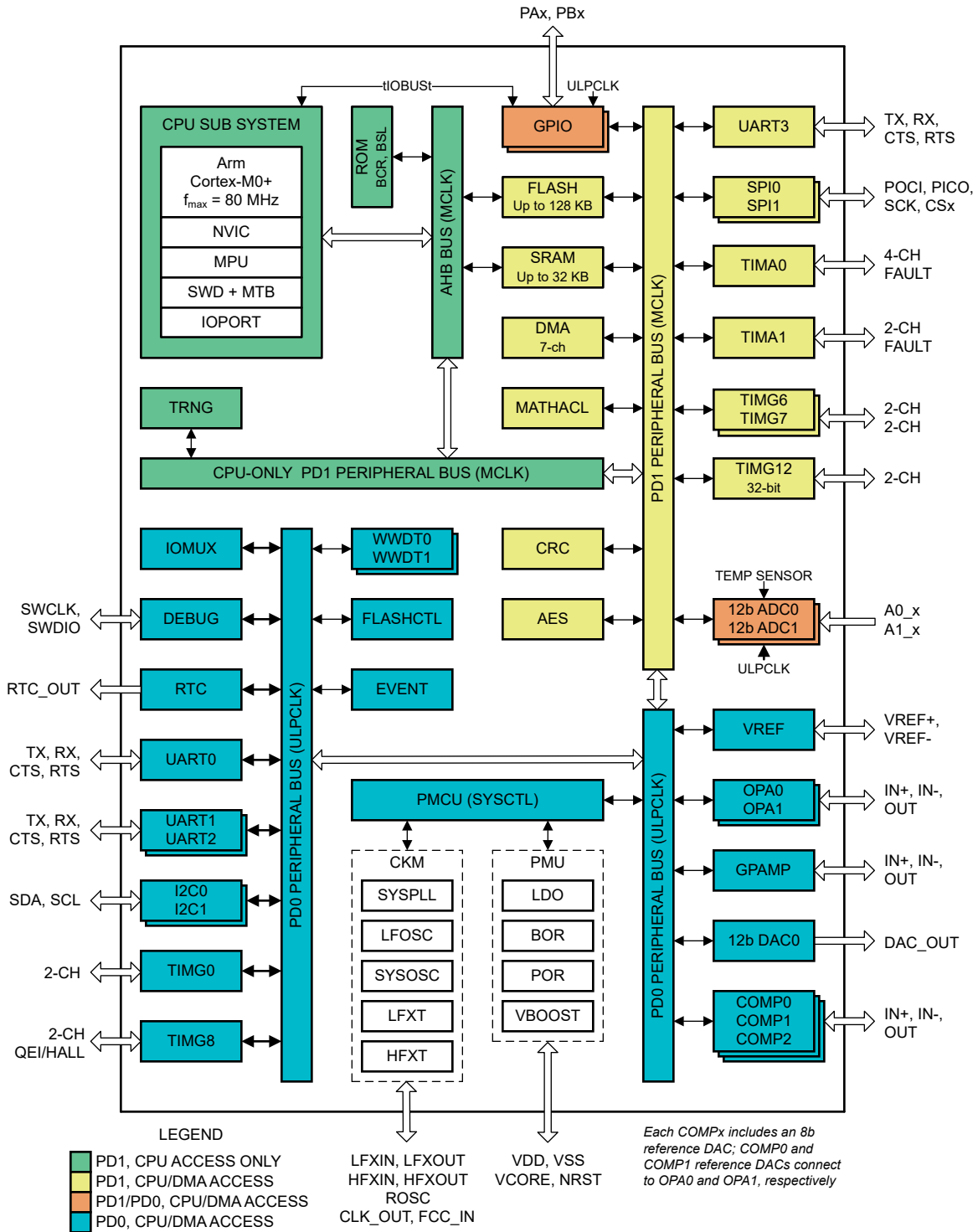


图 2-6. MSPM0G3507 功能方框图

此设计中的 MSPM0+ MCU 会从 ADS131M08 器件检索电压和电流样本，并且计算计量参数。此外，该器件还通过 RTC 模块跟踪记录时间，使用其中一个 UART 接口，借助电路板的隔离式 RS-232 或隔离式 RS-485 电路与 PC GUI 进行通信，或者，通过第二个 UART 链路，将要显示在 LCD 上的计算参数发送到外部 MSP430FR4131。

MSPM0+ MCU 的 CRC16 模块还用于加速 CRC 计算，后者用于验证由 ADS131M08 器件发送的 ADC 数据包的完整性。

MSPM0G3507 的主要特性是工作温度范围：-40°C 至 125°C；宽电源电压范围：1.62V 至 3.6V；以及具有内置纠错码 (ECC) 的集成式 128KB 闪存和带硬件奇偶校验的 32KB ECC 保护 SRAM。

如果应用以降低系统成本为目标，并且不需要这两个外设，则可以使用引脚兼容的 MSPM0G1107 器件，它支持 -40°C 至 105°C 温度范围，并且没有硬件数学加速器 (MATHACL) 和 AES 模块。

2.3.3 用于驱动分段式 LCD 显示屏的 MSP430FR4131

MSP430FR413x 超低功耗 (ULP) 微控制器系列支持能够受益于集成式 10 位 ADC 的各类低成本 LCD 应用，如遥控器、恒温器、智能仪表、血糖监测仪和血压监测仪。MCU 具有功能强大的 16 位 RISC CPU、16 位寄存器和常数发生器，有助于实现最大编码效率。数控振荡器 (DCO) 可使器件在不到 10 μ s 的时间内从低功耗模式唤醒至活动模式。此架构与多种低功耗模式配合使用，是延长便携式测量应用电池寿命的最优选择。MSP430™ 微控制器平台将独特的嵌入式铁电随机存取存储器 (FRAM) 和全面的超低功耗系统架构相结合，从而使系统设计人员能够在降低能耗的同时提升性能。FRAM 技术将 RAM 的低功耗快速写入、灵活性和耐用性与闪存的非易失性相结合。

此 FRAM MCU 的主要特性在于它的温度范围：-40°C 至 85°C；宽电源电压范围：1.8V 至 3.6V；集成式 4KB 程序 FRAM + 512B 信息 FRAM + 512B RAM 存储器。

一个关键特性是 MSP430FR4131 中的内部 LCD 驱动器模块，它支持电表中相当流行的 4 \times 36 或 8 \times 32 段 LCD 显示屏。

2.3.4 TPS3840

TPS3840 系列电压监控器或复位 IC 可在高电压电平下工作，同时能够在整个 VDD 和温度范围内保持极低的静态电流。TPS3840 器件可提供优异的低功耗、高精度和低传播延迟组合。

当 VDD 上的电压降至负电压阈值 (V_{IT-}) 以下，或者当手动复位被拉至低逻辑 (V_{MR_L}) 时，器件的复位输出信号会被置为有效。当 VDD 升至 V_{IT-} 加迟滞 (V_{IT+}) 以上、手动复位 (MR) 悬空或高于 V_{MR_H} 且复位延时时间 (t_D) 到期时，复位信号会被清除。通过将电容器与 CT 引脚中的地相连，可以对复位延时时间进行编程，这是因为快速复位 CT 引脚可以悬空。其他功能包括低上电复位电压 (V_{POR})、适用于 MR 和 VDD 的内置毛刺抑制保护、内置迟滞、低开漏输出漏电流 ($I_{LKG(OD)}$)。

对于电表来说，即使微控制器已经具有内部 SVS，但有时使用外部 SVS 器件来重置系统中的微控制器很有益处。在此设计中，添加了 TPS3840 外部 SVS 器件以提供额外一层安全保护。外部 SVS 器件有时还通过监控由市电供电的交流/直流电源轨之一，从而用来及早检测市电断电情况。

在此设计中，特别使用了 TPS3840DL17 型号，该型号具有 1.7V 阈值和开漏、低电平有效输出。

2.3.5 THVD1400

THVD1400 是一款鲁棒的工业应用半双工 RS-485 收发器。总线引脚可耐受高级别的 IEC 接触放电 ESD 事件，并且由于具有 ± 12 kV IEC 61000-4-2 接触放电总线 I/O 保护，因此无需额外的系统级保护元件。该器件采用单一的 3V 至 5.5V 电源供电，可用于业界通用的 8 引脚 SOIC 封装，能够实现插接兼容，还可用于先进的小型 SOT 封装。

该器件的表征环境温度范围为 -40°C 至 125°C，符合或超过 TIA/EIA-485A 标准的要求。总线引脚具备宽共模电压范围和低输入泄漏，从而使这些器件非常适用于长线缆上的多点应用。

在本设计中，特别使用该器件来进行 UART 信号到 RS-485 信号的转换。

2.3.6 ISO6731

为了将隔离添加到 PC 的 RS-232 和 RS-485 连接，此参考设计的隔离式 RS-232 和隔离式 RS-485 部分使用电容式电隔离，与光隔离器相比，电隔离具有固有的使用寿命优势。尤其是工业器件的使用时间通常比消费类电子产品长得多；因此，在 15 年或更长时间内保持有效隔离非常重要。

ISO6731 器件是高性能三通道数字隔离器，可提供符合 UL 1577 的 5000V_{RMS} 隔离额定值，非常适合具有此类需求的成本敏感型应用。此器件还通过了 VDE、TUV、CSA 和 CQC 认证。在隔离 CMOS 或 LVCMOS 数字 I/O 的同时，ISO6731 器件还可提供高电磁抗扰度和低辐射，并具备低功耗特性。每条隔离通道的逻辑输入和输出缓冲器均由 TI 的双电容二氧化硅 (SiO₂) 绝缘栅相隔离。该器件配有使能引脚，可用于在多主驱动应用中将各自的输出置于高阻抗状态。

ISO6731 器件具有两个正向通道和一个反向通道。如果输入功率或信号出现损失，不带后缀 F 的器件默认输出高电平，带后缀 F 的器件默认输出低电平。

在此设计中，在 RS-485 通信模式下，两个隔离通道用于 TX 和 RX，第三个隔离通道用于 RE_DE 控制信号，此信号用于启用接收器或驱动器。此芯片支持 50Mbps 信号传输速率，工作电源电压范围为 1.71V 至 1.89V 和 2.25V 至 5.5V，温度范围为：-40°C 至 +125°C。

2.3.7 ISO6720

ISO6720 器件是高性能双通道数字隔离器，可提供符合 UL 1577 的 3000V_{RMS} (D 封装) 隔离额定值，非常适合具有此类需求的成本敏感型应用。这些器件还通过了 VDE、TUV、CSA 和 CQC 认证。

在隔离 CMOS 或 LVCMOS 数字 I/O 的同时，ISO6720 器件还可提供高电磁抗扰度和低辐射，并具备低功耗特性。每条隔离通道的逻辑输入和输出缓冲器均由 TI 的双电容二氧化硅 (SiO₂) 绝缘栅相隔离。ISO6720 器件具有 2 条同向隔离通道。凭借出色的芯片设计和布线技术，ISO6720 器件的电磁兼容性得到了显著增强，可缓解系统级 ESD、EFT 和浪涌问题并符合辐射标准。ISO6720 系列器件可提供 8 引脚 SOIC 窄体 (D) 封装，是对前几代器件的引脚到引脚的升级。

为了测试电表的有功电能和无功电能精度，脉冲以与能耗成比例的速率输出。然后，参考表可根据这些脉冲和向电表提供的电能来计算误差，从而确定电表精度。在此参考设计中，脉冲针对累积的有功和无功能耗通过接头输出。使用 ISO6720 器件可提供这些接头的隔离版本，以便连接到非隔离式设备。此设计采用 ISO6720 器件的 D 封装，可为这些信号提供 3000V_{RMS} 的隔离电压。通过在隔离侧的 VCC (ISO_VCC) 和 GND (ISO_GND) 之间施加所选的最大电压输出，可以将这些隔离式有功和无功信号设置为具有最大 3.3V 或 5V 电压输出。

此芯片支持 50Mbps 信号传输速率，工作电源电压范围为 1.71V 至 1.89V 和 2.25V 至 5.5V，温度范围为：-40°C 至 +125°C。

2.3.8 TRS3232E

为了正确对接 RS-232 标准，需要一个电压转换系统，用于在电路板上的 3.3V 域与端口本身的 12V 之间进行转换。为了方便转换，本设计使用了 TRS3232E 器件。TRS3232E 器件能够通过电荷泵系统，仅从 3.3V DVCC 驱动 RS-232 端口上的更高电压信号。

TRS3232E 器件由两个线路驱动器、两个线路接收器和一个双电荷泵电路组成，具有引脚对引脚（串行端口连接引脚，包括 GND） $\pm 15\text{kV}$ 静电放电 (ESD) 保护。该器件满足电信行业协会和电子工业联盟 TIA/EIA-232-F 的要求，可以在异步通信控制器和串行端口连接器之间提供电气接口。电荷泵和四个小型外部电容器支持由 3V 至 5.5V 单电源供电。这些器件以高达 250kbps 的数据信号传输速率和最高 $30\text{V}/\mu\text{s}$ 的驱动器输出压摆率运行。

2.3.9 TPS709

要为隔离边界的数据终端设备 (DTE) 侧和 RS-232 电荷泵供电，有两种选择。接口可以实现隔离式电源，也可以从 RS-232 线路获取电源。集成电源会增加系统的成本和复杂性，在低成本检测应用中很难证明其合理性。

为了实现第二个选项，即通过 RS-232 端口本身获取电源，此参考设计使用了大多数嵌入式应用中忽视的流控制线路。RS-232 规范（当在主机或适配器电缆上正确实现时）会在端口处于工作状态时，使请求发送 (RTS) 线路和数据终端就绪 (DTR) 线路保持高电平。只要主机的 COM 端口开启，这两条线路就会保持自身电压。此电压可在 5V 至 12V 之间变化，具体取决于驱动器的实现情况。5V 至 12V 足以满足本设计的使用要求。

电压会通过一个二极管装置，以便阻止信号返回引脚。电压会对电容器充电以存储能量。当隔离栅和电荷泵所拉的电流大于瞬时允许的电流时，电容器会释放此能量。TPS70933 器件用于将线电压降至电荷泵和隔离器件的工作电压。

除了在 RS-232 电路中使用之外，还会再使用一个 TPS709 器件，以便将来自 5V_IN 电源轨的 5V 输入电压向下调节至 3.3V，用于为电路板上的大多数元件供电。

TPS70933 线性稳压器是一款超低静态电流器件，设计用于功耗敏感型应用。高精度带隙与误差放大器可提供 2% 的过热精度。这些器件的静态电流仅为 $1\mu\text{A}$ ，因此对于由电池供电且要求极低空闲功耗的常开系统而言，是非常优秀的设计。为了增加安全性，这些器件还具有热关断、电流限制和反向电流保护功能。通过将使能 (EN) 引脚下拉至低电平可将这些稳压器置于关断模式。此模式下的关断电流低至 150nA （典型值）。

2.3.10 TMAG5273

TMAG5273 是一款低功耗线性 3D 霍尔效应传感器，适用于各种工业和个人电子产品应用。此器件在 X、Y 和 Z 轴集成三个独立的霍尔效应传感器。精密模拟信号链和集成的 12 位 ADC 使测量的模拟磁场值数字化。在支持多个工作 VCC 范围的同时，I2C 接口可实现与低电压微控制器的无缝数据通信。该器件集成了温度传感器，可用于多种系统功能，例如给定磁场的热预算检查或温度补偿计算。可以通过 I2C 接口来配置 TMAG5273，以实现磁轴和温度测量的任意组合。此外，该器件可以配置为各种电源选项（包括唤醒和睡眠模式），从而让设计人员能够根据其系统级需要优化系统功耗。多个传感器转换方案和 I2C 读取帧有助于优化吞吐量和准确性。专用的 INT 引脚可以在低功耗唤醒和睡眠模式期间充当系统中断，也可以被微控制器用来触发新的传感器转换。超低功耗是指 2.3mA 工作模式电流、1 μ A 唤醒电流和仅 5nA 的睡眠模式电流。

TMAG5273 在 -40°C 至 $+125^{\circ}\text{C}$ 温度范围内工作，电压范围介于 1.7V 至 3.6V 之间，最大 I2C 时钟速度为 1MHz。

- TMAG5273 是一款专为电表设计的线性 3D 霍尔效应传感器。
- TMAG5273 有四个不同的出厂编程 I2C 地址。通过修改用户可配置的 I2C 地址寄存器，该器件还支持其他 I2C 地址。
- [图 2-7](#) 显示了 TMAG5273 如何定义 X、Y 和 Z 方向：

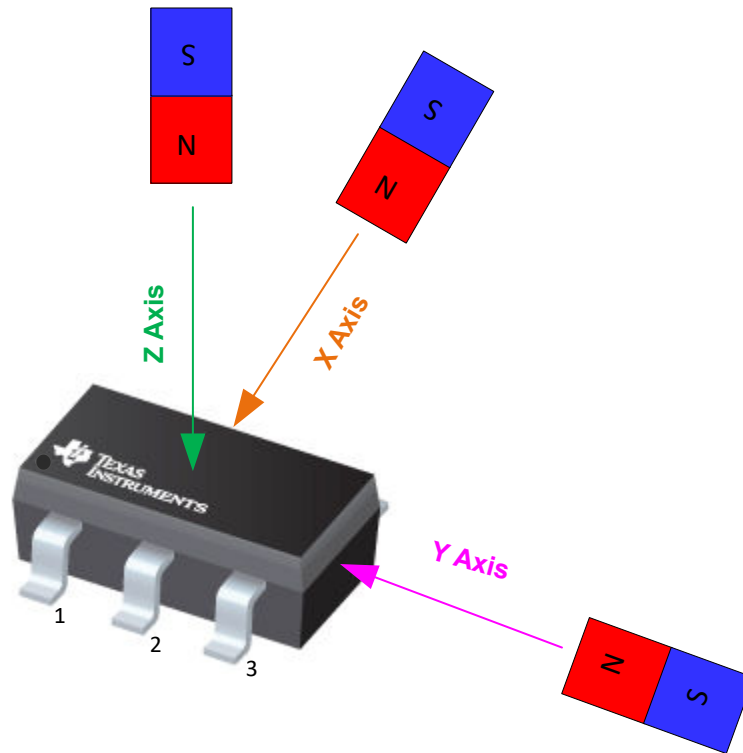


图 2-7. 场方向定义

3 系统设计原理

本章介绍适用于 MSPM0G3507 和 ADS131M08 器件的硬件架构和必要软件支持。

3.1 如何实现计量测试软件

用于评估此设计的 MSPM0+ 软件是测试软件。此部分将讨论测试软件的功能，其中介绍了如何实现用于计量测试的自定义软件。此部分将讨论 ADS131M08 器件和 MSPM0G3507 MCU 上各种外设的设置。随后，计量软件被描述为两个主要进程：[前台进程](#)和[后台进程](#)。

此参考设计中包含的测试数据是使用为 MSPM0G3507 MCU 编写的通用测试代码获取的，它从[ADC 电能计量库](#)软件移植到了 TI MSPM0G 系列 MCU。

[ADC 电能计量库](#)最初在 Arm Cortex-M4F MCU 上开发和测试，因此该软件可轻松移植到常用的 Arm Cortex-M3、M4 (F) 和 M33 微控制器，例如 TI 的 Sub-1GHz 和 2.4GHz 器件的无线 MCU 产品系列。

MSPM0+ 软件包含硬件抽象层，这可实现独立式 ADC 与 Arm Cortex-M0+ MCU 之间的通信，以及用于计算电能测量值的计量库。此软件还包括 Microsoft Windows PC GUI，用于显示 TIDA-010243 参考设计的计量参数。

3.2 计时系统

MSPM0G3507 MCU 配置为将 CPU 时钟 (MCLK) 设置为 79.87MHz，将 ADS131M08 的 CLK_OUT 时钟信号设置为 8.192MHz。16.384MHz 的外部 XTAL 馈送至 PLL 模块，它乘以和除以特定因数，得出 79.87MHz 的 MCLK 频率 (CPU 时钟速度)。

16.384MHz 的外部晶振除以 2，得出 8.192MHz 的 CLK_OUT 输出频率。32.768kHz 的内部 LFOSC 用作器件辅助时钟 (RTCCLK) 的时钟源。

所有这些设置均在软件交付内容的 TIDA-010243.syscfg 文件中利用 [SYSCONFIG](#) 工具内的图形时钟树配置进行配置。

3.3 用于 GUI 通信的 UART 设置

MSPM0+ MCU 配置为通过此参考设计上的 RS-232 或 RS-485 连接与 PC GUI 进行通信。MSPM0G3507 MCU 使用配置为 115,200 波特和 8N1 的 UART 模块与 PC GUI 进行通信。

3.4 实时时钟 (RTC)

MSPM0G3507 MCU 的实时时钟模块配置为提供精确的两秒中断，必要时更新日历时间和日期。

3.5 MSP430FR4131 中的 LCD 控制器

MSP430FR4131 MCU 上的 LCD_E 外设模块最多可支持具有 256 个段的 8 路复用器显示屏或具有 144 个段的 4 路复用器显示屏，如此设计中使用的 FH-1152P LCD。在由 PCB 布局驱动的设计过程中，LCD_E 提供完全软件可配置的段 S 和共模 COM 信号，这些信号连接到相应的 MSP430 器件引脚。这可优化 PCB 的布线，从而避免信号交叉，并将信号仅保留在 PCB 的一侧，此处为顶层。如果使用 LCD 模块的内部电荷泵，请将 LCDCAPO 和 LCDCAP1 引脚上的外部提供的电容放置在尽可能靠近 MCU 的位置。使用短而直的走线将电容连接到器件。TI 建议使用 VLO 片上振荡器以尽可能降低系统成本。超低功耗 VLO 的精度为 10kHz \pm 50%，因此可使用带有锁频环 (FLL) 的 \pm 1% 精度片上 16MHz 数控振荡器 (DCO) 来校准 VLO。

也可将 MSPM0G3507 器件的 32.768kHz 时钟输出提供给使用 GPIO 输出的 MSP430FR4131。

3.6 直接存储器访问 (DMA)

DMA 模块在 MSPM0G3507 MCU 和 ADS131M08 器件之间以最少的硬件资源和时间开销传输数据包。两个 DMA 通道用于与 ADS131M08 进行通信。DMA 通道 0 用于向 ADS131M08 发送数据，DMA 通道 1 用于同时通过 SPI 总线从 ADS131M08 接收测量数据。从 ADS131M08 接收到一个完整数据包时，会生成一个中断来完成数据包的 CRC16 验证 (可选但强烈建议)，最后将数据包反汇编为每个相线和中线的电压和电流值。[图 3-5](#) 显示了使用 MSPM0G3507 MCU 的 DMA 发送和接收的数据包。

3.7 ADC 设置

ADS131M08 寄存器必须进行初始化，以便传输来自所有 7 个通道的测量数据 (第 8 个通道未使用，但仍需要通过 SPI 读出)。当 MSPM0G3507 MCU 复位后首次设置 ADS131M08 以及每次执行校准时均遵循此流程。

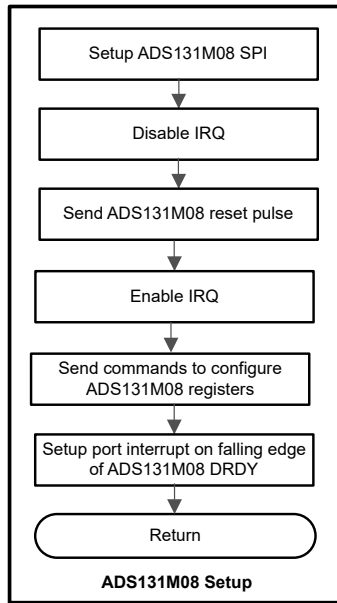


图 3-1. ADC 初始化和同步过程

MSPM0+ MCU 的 SPI 模块配置为与 ADS131M08 器件进行通信，作为使用 4 线制模式的控制器器件（SPI 硬件模块自动将片选信号置为高电平或低电平），并具有 19.87MHz SPI 时钟，该时钟由 MCU MCLK 时钟进行 4 分频后得出。设置 SPI 后，所有中断均被禁用，并且复位命令通过 SPI 从 MSPM0+ MCU 发送到 ADS131M08。然后重新启用中断，MSPM0+ MCU 向 ADS131M08 发送命令以配置寄存器。

通过向 ADS131M08 寄存器发送写入命令，可完成以下配置：

- MODE 寄存器设置：使用 16 位 CCITT CRC，ADS131M08 数据包中每个字的长度为 24 位，在启用最滞后的通道上置位 DRDY 信号，当转换值不可用时 DRDY 置位为高电平，当转换值准备就绪时 DRDY 置位为低电平
- GAIN1 寄存器设置：所有四个 ADC 通道均使用 PGA 增益 1
- CFG 寄存器设置：禁用电流检测模式
- CHx_CNG 寄存器设置（其中，x 为通道编号）
 - 三相模式：所有七个 ADC 通道输入都连接到外部 ADC 引脚，且每个通道的通道相位延迟都设为 0（注意使用软件相位补偿而不是 ADS131M08 硬件相位补偿）。
- CLOCK 寄存器设置：512 OSR，所有通道均已启用，高分辨率调制器功率模式

ADS131M08 寄存器正确初始化后，MSPM0+ MCU 配置为在 DRDY 引脚上出现下降沿（这表明 ADS131M08 有新测量样本可用）时生成端口中断。

ADS131M08 调制器时钟源自馈送到 CLKIN 引脚的时钟，MSPM0+ MCU 的 CLK_OUT 输出会输出该馈送时钟。馈送到 ADS131M08 器件 CLKIN 引脚的时钟在内部进行二分频后，即可生成 ADS131M08 调制器时钟。因此，ADS131M08 的采样频率如方程式 3 所示。

$$f_S = \frac{f_M}{OSR} = \frac{f_{CLKIN}}{2 \times OSR} \quad (3)$$

其中

- f_S 是采样率
- f_M 是调制器时钟频率
- f_{CLKIN} 是馈送到 ADS131M08 CLKIN 引脚的时钟
- OSR 是所选的过采样率

在此设计中，馈送到 ADS131M08 CLKIN 引脚的 MSPM0+ MCU 的 CLK_OUT 信号频率为 8.192MHz。在适当的寄存器设置下，过采样率选择为 512。因此，ADS131M08 调制器时钟设置为 4.096 MHz，采样率设置为 8000 个样本/秒。

对于测量每个相电压的三相系统，至少需要六个 ADC 通道来独立测量三个电压和三个电流。在此设计中，软件中使用了以下 ADS131M08 通道映射进行三相配置：

- AIN0P 和 AIN0N ADS131M08 ADC 通道引脚 → 电压 V1 (A 相相电压)
- AIN1P 和 AIN1N ADS131M08 ADC 通道引脚 → 电压 V2 (B 相相电压)
- AIN2P 和 AIN2N ADS131M08 ADC 通道引脚 → 电压 V3 (C 相相电压)
- AIN3P 和 AIN3N ADS131M08 ADC 通道引脚 → 电流 I1 (A 相电流)
- AIN4P 和 AIN4N ADS131M08 ADC 通道引脚 → 电流 I2 (B 相电流)
- AIN5P 和 AIN5N ADS131M08 ADC 通道引脚 → 电流 I3 (C 相电流)
- AIN6P 和 AIN6N ADS131M08 ADC 通道引脚 → 电流 N (中线电流)
- AIN7P 和 AIN7N ADS131M08 ADC 通道引脚 → 未连接, 当 ADS131M08 为 24 位模式且通道 7 禁用时, 通道 7 数据始终通过 SPI 报告为 0x00 00 00

3.8 前台进程

前台进程包括器件复位后立即进行的 MSPM0+ MCU 硬件和软件, 以及 ADS131M08 寄存器的初始设置。图 3-2 展示了此过程的流程图。

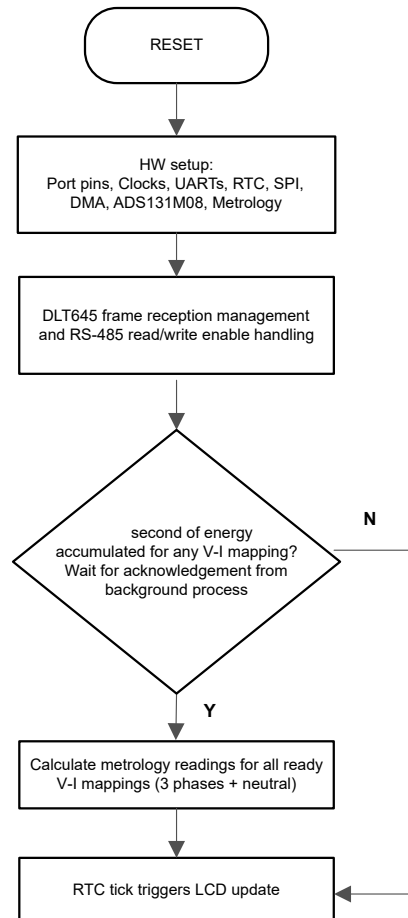


图 3-2. 前台进程

初始化例程涉及 MSPM0G3507 的设置：

- 通用输入/输出 (GPIO) 端口引脚
- 时钟系统 (MCLK 或 CPU 时钟、RTC 时钟、SPI 时钟、I2C 时钟、CLK_OUT 引脚)
- 4 个用于 UART 功能的 UART 端口
- 两个 DMA 通道, 分别用于 SPI 接收和发送
- ADS131M08 寄存器
- 计量变量

硬件设置完成后, 从 GUI 接收到的任何帧都会被处理。如果选择了 RS-485 与 PC GUI 进行通信, THVD1400 器件必须驱动 RE 和 DE 引脚, 以在适当的时间点启用接收器和驱动器, 从 PC GUI 接收数据包并将响应发送回 GUI。任何数据包从 MSPM0+ MCU 发送到 PC GUI 后, 前台进程负责在数据包完全从 MSPM0+ MCU 发出之后、GUI 发送下一数据包之前, 将 RE 和 DE 引脚置为有效。

接下来，前台进程检查后台进程是否已通知前台进程为任何电压-电流映射计算新的计量参数。该通知是在存在可处理的数据帧时通过使“PHASE_STATUS_NEW_LOG”状态标志有效来完成的。数据帧包含在后台进程中处理后累积约一秒的点积。这相当于累积了与输入电压信号同步的 50 或 60 个数据周期。此外，采样计数器会跟踪在此帧周期内累积的样本数。此计数会随着软件与传入的市电频率同步而变化。

处理的点积包括 V_{RMS} 、 I_{RMS} 、有功功率和无功功率。前台进程使用这些点积来计算以实际单位表示的相应计量读数。经过处理的电压点积、电流点积、有功电能点积和无功电能点积累积在单独的 64 位寄存器中，供进一步处理和获取 RMS 与平均值。使用前台进程的有功功率和无功功率计算值，可计算出视在功率。还可使用节 3.8.1 中的公式，根据由后台进程计算出的参数值，计算出频率 (Hz) 和功率因数。

对于三相配置，有三个电压-电流映射，其中每个电压-电流映射具有不同的电压和电流通道。具体而言，在一个映射中，线 A 的相电压测量值与其电流测量值相互关联，在另一映射中，线 B 的相电压测量值与其电流测量值相互关联，线 C 也是如此。为简单起见，注意在本文档其余部分以及 PC GUI 中，每个电压-电流映射称为一相。

前台进程也会更新 LCD。LCD 显示项每两秒钟更改一次。有关 LCD 上不同显示项的详细信息，请参阅节 4.2.4.1。

3.8.1 公式

本节将介绍用于计算电压、电流、功率和电能的公式。如前文所述，电压和电流样本以 8000Hz 的采样率采集。在大约一秒帧数中采集的所有样本都将保留下来，用于计算每个相位的电压和电流 RMS 值。RMS 值通过以下公式计算：

$$V_{RMS,ph} = K_{v,ph} \times \sqrt{\frac{\sum_{n=1}^{\text{Sample Count}} v_{ph}(n) \times v_{ph}(n)}{\text{Sample Count}}} - v_{\text{offset},ph} \quad (4)$$

$$I_{RMS,ph} = K_{i,ph} \times \sqrt{\frac{\sum_{n=1}^{\text{Sample Count}} i_{ph}(n) \times i_{ph}(n)}{\text{Sample Count}}} - i_{\text{offset},ph} \quad (5)$$

其中

- ph = 计算的相位参数 [即 A 相 (= 1) 或 B 相 (= 2)]
- $v_{ph}(n)$ = 在采样时刻 n 获取的电压样本
- $v_{\text{offset},ph}$ = 偏移量，用于消减电压转换器中加性高斯白噪声的影响
- $i_{ph}(n)$ = 在采样时刻 n 获取的每个电流样本
- $i_{\text{offset},ph}$ = 偏移量，用于消减电流转换器中加性高斯白噪声的影响
- Sample count = 当前帧内的样本数
- $K_{v,ph}$ = 电压的比例因数
- $K_{i,ph}$ = 电流的比例因数

可计算一帧有功和无功电能样本的功率和电能。这些样本经过相位校正并传递到前台进程，前台进程使用样本数量（样本计数）通过以下公式计算相位有功功率和无功功率：

$$P_{ACT,ph} = K_{ACT,ph} \frac{\sum_{n=1}^{\text{Sample Count}} v(n) \times i_{ph}(n)}{\text{Sample Count}} - P_{ACT_Offset,ph} \quad (6)$$

$$P_{REACT,ph} = K_{REACT,ph} \frac{\sum_{n=1}^{\text{Sample Count}} v_{90,ph}(n) \times i_{ph}(n)}{\text{Sample Count}} - P_{REACT_Offset,ph} \quad (7)$$

$$P_{A)PP,ph} = \sqrt{P_{ACT,ph}^2 + P_{REACT,ph}^2} \quad (8)$$

其中

- $v_{90}(n)$ = 在采样时刻“ n ”获取的电压样本（相移 90° ）
- $K_{ACT,ph}$ = 有功功率的比例因数
- $K_{REACT,ph}$ = 无功功率的比例因数
- $P_{ACT_offset,ph}$ = 偏移量，用于消减串扰对其他相位和中线有功功率测量的影响
- $P_{REACT_offset,ph}$ = 偏移量，用于消减串扰对其他相位和中线无功功率测量的影响

请注意，对于无功电能，使用 90° 相移方法的原因有两个：

1. 这种方法可以准确测量很小电流的无功功率
2. 这种方法符合 IEC 和 ANSI 标准规定的测量方法

计算出的市电频率用于计算 90 度相移的电压样本。由于市电频率会发生变化，首先要准确测量市电频率以相应地对电压样本进行相移。

为了获得精确的 90° 相移，需要在两个样本之间使用插值。对于这两个样本，应使用在电流样本之前略大于和略小于 90° 的电压样本。此应用的相移实现由整数部分和小数部分组成。整数部分是通过提供 N 个样本的延迟来实现的。小数部分由一个单抽头 FIR 滤波器实现。在测试软件中，一个查找表提供用于创建分数延迟的滤波器系数。

除了计算每相位有功和无功功率，还使用[方程式 9](#)、[方程式 10](#) 和 [方程式 11](#) 计算这些参数的累积和。

$$P_{ACT, Cumulative} = \sum_{ph=1}^2 P_{ACT, ph} \quad (9)$$

$$P_{REACT, Cumulative} = \sum_{ph=1}^2 P_{REACT, ph} \quad (10)$$

$$P_{A)PP, Cumulative} = \sum_{ph=1}^2 P_{A)PP, ph} \quad (11)$$

使用计算出的功率，可通过以下[方程式 12](#) 中的公式计算电能。

$$\begin{aligned} E_{ACT, ph} &= P_{ACT, ph} \times \text{Sample Count} \\ E_{REACT, ph} &= P_{REACT, ph} \times \text{Sample Count} \\ E_{APP, ph} &= P_{A)PP, ph} \times \text{Sample Count} \end{aligned} \quad (12)$$

然后，还可以累积电能，以通过以下[方程式 13](#)、[方程式 14](#) 和 [方程式 15](#) 计算累积电能。

$$E_{ACT, Cumulative} = \sum_{ph=1}^2 E_{ACT, ph} \quad (13)$$

$$E_{REACT, Cumulative} = \sum_{ph=1}^2 E_{REACT, ph} \quad (14)$$

$$E_{APP, Cumulative} = \sum_{ph=1}^2 E_{APP, ph} \quad (15)$$

计算出的电能随后累积到缓冲区中。这些缓冲区存储自系统复位以来消耗的电能总量。请注意，这些电能不同于用来累积电能以输出电能脉冲的工作变量。有四组可用缓冲区：每个相位一组，相位累积一组。在每组缓冲区内将累积以下电能：

1. 有功输入电能（有功电能 ≥ 0 时的有功电能）
2. 有功输出电能（有功电能 < 0 时的有功电能）
3. 无功正交 I 电能（无功电能 ≥ 0 且有功功率 ≥ 0 时的无功电能；感性负载）
4. 无功正交 II 电能（无功电能 ≥ 0 且有功功率 < 0 时的无功电能；容性发生器）
5. 无功正交 III 电能（无功电能 < 0 且有功功率 < 0 时的无功电能；感性发生器）
6. 无功正交 IV 电能（无功电能 < 0 且有功功率 ≥ 0 时的无功电能；容性负载）
7. 视在输入电能（有功电能 ≥ 0 时的视在电能）
8. 视在输出电能（有功电能 < 0 时的视在电能）

后台进程还根据每个市电周期的样本数计算频率。然后，前台进程使用[方程式 16](#) 将这种每个市电周期的样本数转换为赫兹频率。

$$\text{Frequency (Hz)} = \frac{\text{Sample Rate (samples / second)}}{\text{Frequency (samples / second)}} \quad (16)$$

计算出有功功率和视在功率后，需要计算功率因数的绝对值。在系统功率因数的内部表示中，正功率因数对应于电容性负载，而负功率因数对应于电感性负载。功率因数内部表示的符号取决于电流是超前还是滞后电压，而这是在后台进程中决定的。因此，可使用[方程式 17](#) 计算功率因数的内部表示。

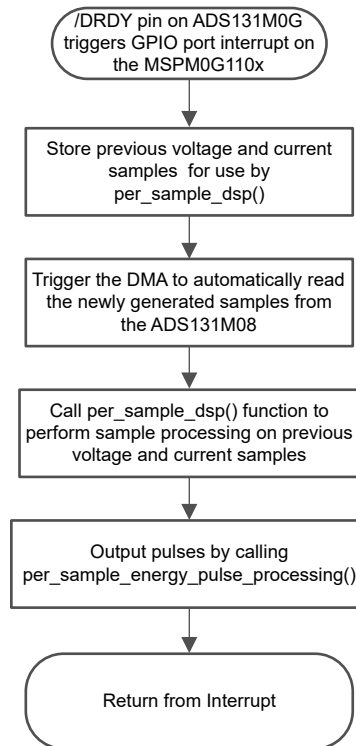


图 3-4. 后台进程

在后台进程中，先前获得的电压样本 ($V_{phx}[N - 2]$) 和先前获得的电流样本 ($I_{phx}[N - 2]$) 会存储起来，以便稍后供 `per_sample_dsp` 函数使用，该函数负责更新用于计算计量参数的中间点积数量。

在存储先前获得的电压和电流样本后，通过将片选信号置位为低电平来启用与 ADS131M08 的通信。然后，将 DMA 配置为针对 ADS131M08 器件最新电流和电压样本 ($I_{phx}[N - 1]$ 和 $V_{phx}[N - 1]$) 发送请求，并接收来自 ADS131M08 的数据包响应。当前样本的请求和接收由 DMA 模块自动完成。

图 3-5 显示了由 MSPM0+ MCU 的 DMA 发送的数据包，以及同样由 DMA 接收和组装的来自 ADS131M08 的响应数据包。发送和接收数据包包含 10 个字，其中每个字的长度为 3 个字节，从而在 SPI 总线上产生 30 字节的 DMA 事务。

MSPM0+ Transmit	Command[N+1] / Dummy Write (3 bytes = 0x00 00 00)	Dummy Write (3 bytes = 0x00 00 00)	Dummy Write (3 bytes = 0x00 00 00)	Dummy Write 5 x (3 bytes = 0x00 00 00)	Dummy Write (3 bytes = 0x00 00 00)	Dummy Write (3 bytes = 0x00 00 00)
MSPM0+ Receive	Response to Command[N]/Not used in design (3 bytes)	ADS131M08 Ch 0 Sample (3 bytes, MSB sent first)	ADS131M08 Ch 1 Sample (3 bytes, MSB sent first)	ADS131M08 Ch 2...Ch 6 Samples (5 x (3 bytes, MSB sent first))	ADS131M08 Ch 7 Sample (3 bytes, 0x00 00 00, MSB sent first)	ADS131M08 Packet CRC (3 bytes, MSB sent first)

图 3-5. ADS131M08 ADC 采样请求数据包

从 ADS131M08 器件请求 ADC 数据时，必须发送到 ADS131M08 的第一个字是命令字。测试软件不需要在典型的 ADC 样本读出期间更改 ADS131M08 的设置或读取任何寄存器，因此会向 ADS131M08 发送 NULL 命令，这使设计人员能够无需更改器件状态即可从 ADS131M08 获取 ADC 样本。null 命令的实际大小是 16 位；但是，由于使用的是 24 位字，16 位命令必须在命令末尾填充一个额外的值 0x00。因此发送的 NULL 命令字的值为 0x00 00 00。当 MSPM0+ MCU 移出命令字时，MCU 同时将响应字移入前一个数据包中的命令字。NULL 命令的响应字是 STATUS 寄存器的内容。此设计中不使用 STATUS 寄存器的内容，因此从 ADS131M08 接收到的第一个字将被忽略（未在软件代码中处理）。

写入命令字节后，需要对每个要读取的字节执行一次虚拟写入。若要启用 SPI 时钟，便需要写入虚拟字节，这是从 ADS131M08 器件读取一个字节所必需的。每次写入虚拟字节时，都会将值 0x00 写入 SPI 发送寄存器。通过在写入命令字节后立即写入三个虚拟字节，MSPM0+ MCU 可以从 ADS131M08 的通道 0 接收 3 字节的 ADC 值。写入后续 21 个虚拟字节将分别获取通道 1、通道 2 直至通道 7 的 ADC 数据。最后，写入接下来的三个虚拟字节将得到 CRC 字。CRC 字为 24 位；但是，请注意实际的 CRC 只有 16 位，这些位对应于 24 位字的最高有效位。因此，在解析 CRC 字时，不需要最后一个字节（但请注意，为了使 ADS131M08 正确运行，仍必须发送虚拟写入的这个零填充字节）。

图 3-3 显示了每当 DMA 接收到整个 $I_{\text{phx}}[N - 1]$ 数据包时，便会自动调用 DMA ISR。在 ISR 内，CRC 基于九个命令和 ADC 字计算（共计 $9 \times 3 = 27$ 字节）此 CRC 计算可在两种模式下完成：使用 MSPM0G3507 MCU 的 CRC 模块或使用 `memcpy()` 函数，将 27 字节 ADC 数据移动到自动计算 CRC16 的特殊存储器区域。

这两种方法都在测试软件中成功实现，请参阅 `verify_add_crc()` 例程。其中，`memcpy()` 实现的计算速度比使用带字节馈送的 CRC16 寄存器快近 5 倍，并且在默认情况下使用。可以向 CRC 模块馈送 8 位或 16 位数据，并且由于共有 27 个字节，因此 CRC 模块正在逐字节更新。计算出数据包的 CRC 后，会将校验结果与从 ADS131M08 发送的数据包中获得的 CRC 进行比较。发送的 CRC 从字节 28 和 29 进行解析（字节 30 是 CRC16 的零填充，因此会忽略该字节值）。

如果计算出的 CRC 和解析的 CRC 相等，则 CRC 校验通过，并解析 ADC 数据以获取时间 $N - 1$ 处的电压和电流样本值。解析的电压和电流样本被置于临时缓冲器中，以便在下一次中断调用 `per_sample_dsp` 函数时使用此信息。当 DMA 上的 SPI 传输结束时， $\overline{\text{CS}}$ （芯片选择）线路再次从 MSPM0+ MCU 自动上拉回高电平，以便在下次电流样本读出准备就绪之前正确复位 ADS131M08 通信。

在使用 DMA 通道将最新电流和电压样本 $I_{\text{phx}}[N - 1]$ 和 $V_{\text{phx}}[N - 1]$ 传输到 MSPM0+ MCU 的同时，ADS131M08 已对下一个电压 ($V_{\text{phx}}[N]$) 和电流样本 ($I_{\text{phx}}[N]$) 进行采样，而测试软件对从 ADS131M08 获取的早期电压 ($V_{\text{phx}}[N - 2]$) 和电流样本 ($I_{\text{phx}}[N - 2]$) 执行逐样本处理。可使用这种逐样本处理方法来更新用于计算计量参数的中间点积。处理样本后，后台进程使用“`per_sample_energy_pulse_processing`”执行电能比例脉冲的计算和输出。一旦 `per_sample_energy_pulse_processing` 完成，测试软件便会从端口 ISR 退出。

3.10 软件函数 per_sample_dsp()

图 3-6 显示了 per_sample_dsp() 函数的流程图。per_sample_dsp() 函数用于计算中间点积结果，这些结果会送到前台进程以计算计量读数。电压样本和电流样本均在专用 64 位寄存器中进行处理和累积。每相有功功率和无功功率也在 64 位寄存器中累积。

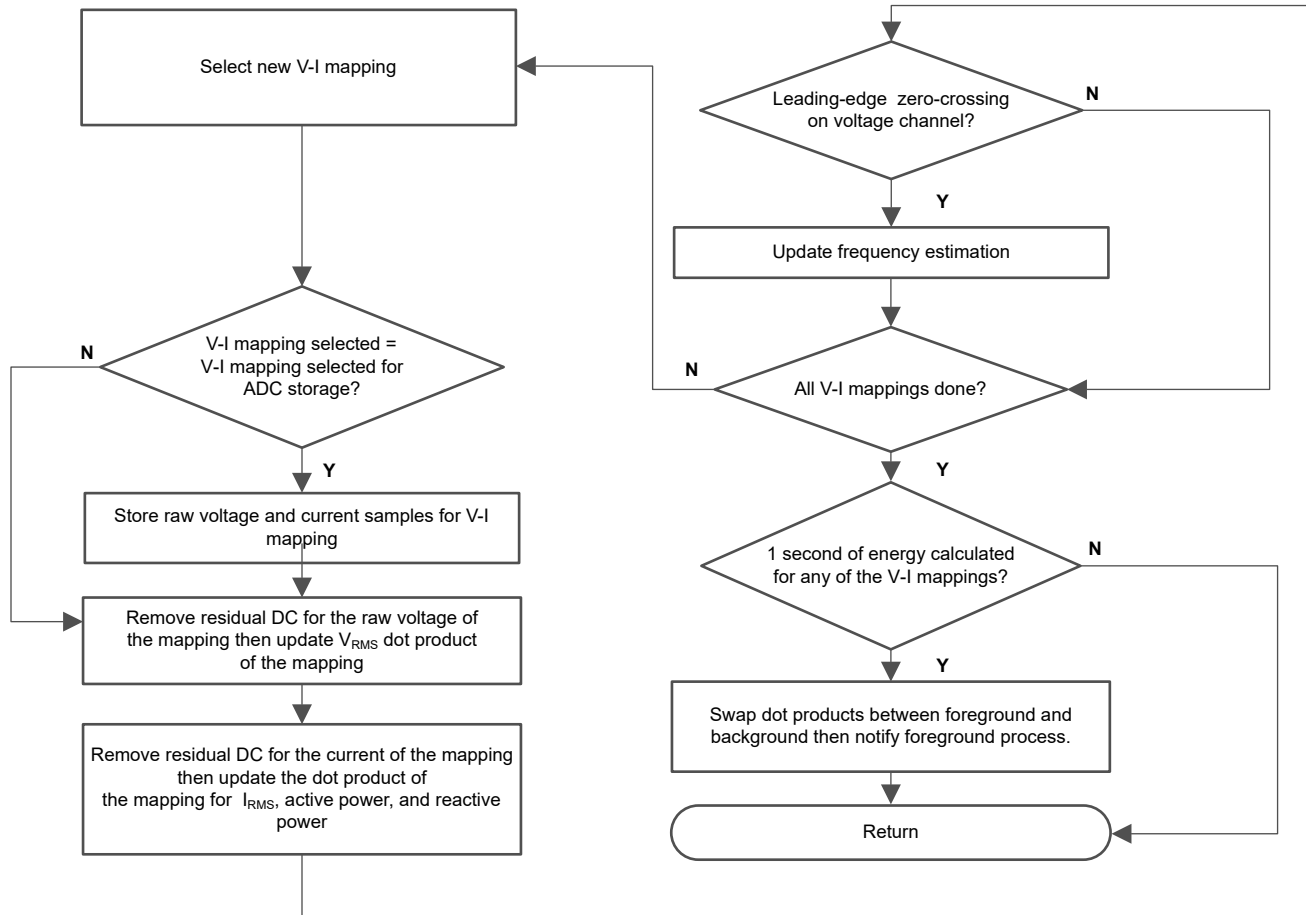


图 3-6. per_sample_dsp 函数

累积足够的样本（大约 1 秒）后，将会触发前台函数以计算 V_{RMS} 、 I_{RMS} 、有功/无功和视在功率、有功/无功和视在电能、频率以及功率因数的最终值。在测试软件中，一个相位有两组点积：在任何给定的时间，一组供前台用于计算，另一组供后台用作工作集。后台进程有足够的样本后，进程会交换两个点积，使前台可以使用后台进程刚刚计算出的新点积，而后台进程可以使用新的空集来计算下一组点积。每当电压通道上出现前沿过零（- 到 + 电压转换）时，per_sample_dsp() 函数还负责更新相位的相应频率（以每周周期样本数为单位）。

以下部分介绍 per_sample_dsp() 函数中的各个电量测量元素。

3.10.1 电压和电流信号

这种设计的测试软件支持存储 A 相、B 相和 C 相的原始电压和电流 ADC 值。这些原始 ADS131M08 样本是带符号整数，这些转换器上的任何杂散直流或偏移值都会使用直流跟踪滤波器消除。分别使用滤波器、电压和电流样本可获得所有电压和电流的单独直流估计值。然后，从每个电压和电流原始 ADC 样本中减去该估计值。

得到的瞬时电压和电流样本用于生成以下中间结果：

- 电压和电流的累积平方值，分别用于计算 V_{RMS} 和 I_{RMS}
- 累积电能样本，用于计算有功电能
- 使用电流和 90° 相移电压的累积电能样本，用于计算无功电能

前台进程会处理这些累积值。

3.10.2 频率测量和周期跟踪

64 位寄存器保存累积的瞬时电压、电流、有功功率和无功功率。周期跟踪计数器和样本计数器会记录累积的周期数。当累积了约一秒的样本后，后台进程会存储这些累积寄存器，并通知前台进程生成平均结果，例如 RMS 和功率值。周期边界用于触发前台求平均值进程，因为此进程生成的结果非常稳定。

为了进行频率测量，需要在过零电压样本之间使用直线插值。图 3-7 显示了过零点附近的样本以及线性插值的过程。

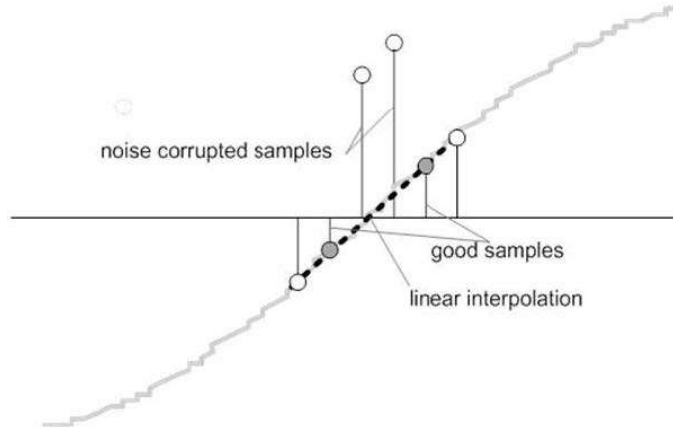


图 3-7. 频率测量

噪声尖峰也会导致错误，因此该应用通过变化率检查来滤除掉可能的错误信号，并确保这两个点是从真正的过零点插入的。例如，对于两个负样本，噪声尖峰会使其中一个样本成为正样本，从而使该正负对看起来像是有过零。

由此产生的周期间时序会通过一个弱低通滤波器，从而进一步平滑任何周期间变化。这种滤波会产生稳定且准确的频率测量值，并可以容忍噪声。

3.11 LED 脉冲生成

在电表表中，负载的能耗通常以千瓦时 (kWh) 脉冲的几分之一来测量。此信息可用于准确校准任何电表以实现精确测量。通常，测量元件 (MSPM0+ 微控制器) 负责生成与能耗成正比的脉冲。为了有效满足这两项任务的需求，脉冲的生成必须准确且抖动相对较小。尽管时间抖动并不表示准确度不佳，但时间抖动呈现出了仪表整体准确度的负面指示。由于精度的这种负面指示作用，必须将抖动平均化。

此应用使用平均功率来生成这些电能脉冲。平均功率在每个 DRDY 端口 ISR 中断时进行累积，从而为前一秒时间范围中的每个中断平均分配前一秒时间范围中累积的电能。此累积过程相当于将功率转化为电能。当累积的电能超过阈值时，便会产生一个脉冲。高于此阈值的电能值将保留下来，然后在下一个中断周期中会有一个新的电能值加到此阈值之上。由于平均功率趋于稳定值，这种产生电能脉冲的方式非常稳定，没有抖动。

此阈值决定了电表制造商规定的电能刻度，并且是一个常数。该刻度通常以每千瓦时的脉冲数为单位或直接以千瓦时为单位进行定义。每个电能刻度都必须产生一个脉冲。例如，在此应用中，有功和无功电能每千瓦时产生的脉冲数设置为 6400。在这种情况下下的电能刻度为 1kWh/6400。电能脉冲在接头上以及通过电路板上的发光二极管 (LED) 生成并可供使用。GPIO 引脚用于产生脉冲。

在参考设计中，标记为“有功”的 LED 对应于三相总和的有功能耗。“无功”对应于累积三相无功电能总和。

图 3-8 显示了脉冲生成流程图。

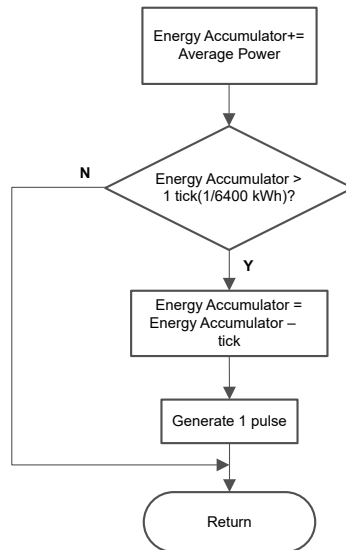


图 3-8. 用于电能指示的脉冲生成

平均功率以 0.001W 为单位，1kWh 阈值定义为：

$$\begin{aligned}
 \text{1kWh 阈值} &= \frac{1}{0.001} \times 1 \text{ kW} \times (\text{Number of interrupts per second}) \times (\text{Number of seconds in one hour}) \\
 &= 1000000 \times 8000 \times 3600 = 0x1A3185C50000
 \end{aligned}
 \tag{18}$$

3.12 相位补偿

当使用电流互感器 (CT) 作为传感器时，CT 会在电流信号上引入额外的相移。此外，电压和电流输入电路的无源器件也可能会引入相移。为提供准确的测量结果，用户必须补偿电压和电流样本之间的相对相移。相移补偿的实现由整数部分和小数部分组成。整数部分是通过提供 N 个样本的延迟来实现的。小数部分由在两个样本之间进行插值的单抽头有限脉冲响应 (FIR) 滤波器实现；该滤波器类似于用来为无功电能测量提供 90° 相移电压样本的 FIR 滤波器。在测试软件中，一个查找表提供用于创建分数延迟的滤波器系数。查找表提供精细到 1/256 样本的分数相移。此应用中使用的 8000Hz 采样率相当于 50Hz 下的 0.0088° 分辨率。除了滤波器系数之外，查找表中还具有与每组滤波器系数相关联的增益变量。该增益变量用于抵消因使用一组特定滤波器系数而产生的增益。

除了此设计中使用的软件相位补偿，另一种选择是使用 ADS131M08 器件上的相位补偿功能。如果使用这种硬件相位补偿方案，则不需要滤波器系数，因此没有必要除以滤波器系数的增益。

4 硬件、软件、测试要求和测试结果

4.1 所需的硬件和软件

4.1.1 硬件

图 4-1 基于功能显示了参考设计各部分的位置。

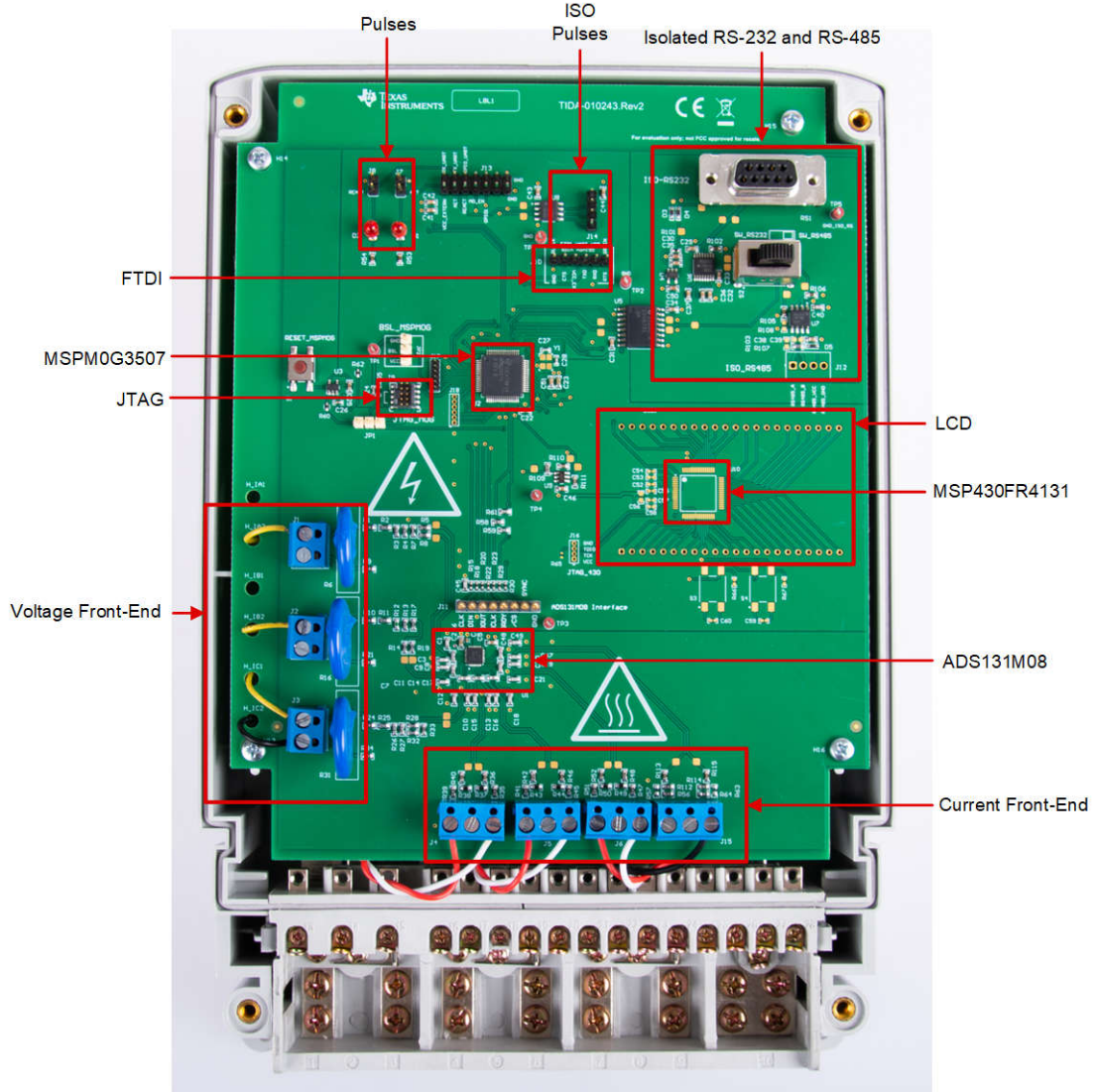


图 4-1. TIDA-010243 设计的俯视图 (突出显示元件)

4.1.2 注意事项和警告

在高电流下，端子块可能会变热。此外请注意，相电压会馈送到电路板，因此请采取适当的预防措施。

WARNING



表面高温！接触会导致烫伤。请勿触摸。操作时请采取适当的预防措施。

CAUTION



高压！将电路板连接到带电的导线时可能会发生电击。电路板应由专业人员小心处理。为安全起见，强烈建议使用具有过压或过流保护功能的隔离式测试设备。

4.2 测试设置

4.2.1 将 TIDA-010243 连接到计量测试设备

此设计支持带电流互感器 (CT) 的三相 + 中线配置。交流电压和电流可应用于电路板，以便在以下几点进行测试：

- 端子块“J1”、“J2”和“J3”分别对应于 A、B 和 C 相的线电压连接。这些是双位置端子块。
- 端子块“J4”、“J5”和“J6”分别对应于 A、B 和 C 相传感器之后的电流输入。这些是三位置端子块，但仅使用最左侧和最右侧位置。中心位置连接至 GND，不连接至 CT。选择施加到 CT 输入端的电流，使电流不超过 100A。此外，在执行任何测试之前，请验证此端子块已安全牢固连接到 CT 的两个输出引线。
- 端子块“J15”对应于中线传感器后面的电流输入。这是三位置端子块，但仅使用最左侧和最右侧位置。中心位置连接至 GND，不连接至 CT。选择施加到 CT 输入端的电流，使电流不超过 100A。此外，在执行任何测试之前，请验证此端子块已安全牢固连接到 CT 的两个输出引线。

图 4-2 和图 4-3 显示了使参考设计在单电压配置下正常工作所需的各种测试设置连接。

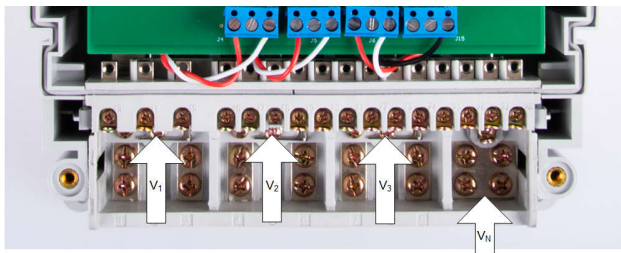


图 4-2. 测试设置配置

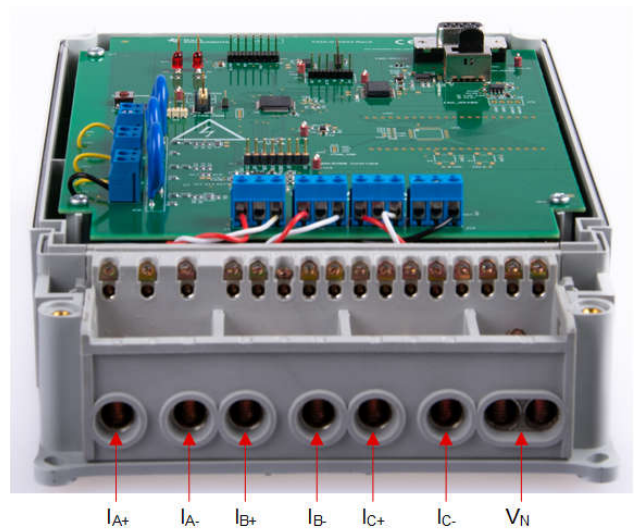


图 4-3. 端口图像

4.2.2 电源选项和跳线设置

此设计的 MSPM0+ MCU 和 ADS131M08 部分由单个电压轨 (DVCC) 供电，这通过在 DVCC 接头 J13.P1 和 J13.P13 或 J13.P14 (GND) 处连接一个 3.3V 外部电源来实现。

各种跳线接头和跳线设置可增加电路板的灵活性。一些接头需要正确连接跳线，才能使电路板正常发挥作用。表 4-1 指示了板上每个跳线的功能。

备注

包含 (警告) 文字的接头 (主要功能列中) 未隔离，因此以市电运行时，请勿在此处使用测量设备。如果设备通过电池供电且不连接市电，或者，如果交流市电处于隔离状态，则适用此情况 (除非此设计的电路板的外部某一隔离器用来在接头位置连接)

表 4-1. 接头名称和跳线设置

接头或接头选项名称	类型	主要功能	有效用例	注释
J1, J2, J3	2 引脚端子块	A 相、B 相和 C 相电压 (警告)	A、B 和 C 线的电压输入	这些端子块各自通过一个端子连接到中性点电压，而第二个端子分别连接到 A 相、B 相和 C 相。
J4, J5, J6	3 引脚端子块	连接 A、B 和 C 线的 CT (电流互感器) (警告)	A、B 和 C 线 CT 传感器后的电流输入	这是三位置端子块，但仅使用最左侧和最右侧位置。中心位置连接至 GND，不连接至 CT。在执行任何测试之前，请验证该端子块是否安全牢固地连接到 CT 的两条输出引线。
J7	2 引脚插头	有功电能脉冲 (警告)	在此处探测累积的有功电能脉冲。此接头有两个引脚：GND 和 ACT，有功电能脉冲实际在这里输出。	此接头不与交流市电隔离，因此请勿在此处连接测量设备。另请参阅 J14 的“ISO_ACT”引脚，该引脚是隔离引脚。如果需要测试有功功率脉冲，请改用 J14 的“ISO_ACT”引脚，因为它是隔离引脚。
J8	4 引脚接头	无功电能脉冲 (警告)	在此处探测累积的无功电能脉冲。此接头有两个引脚：GND 和 REACT，无功电能脉冲实际在这里输出。	此接头不与交流市电隔离，因此请勿在此处连接测量设备。如果需要测试无功功率脉冲，请改用 J14 的“ISO_REACT”引脚，因为它是隔离引脚。
J9	10 引脚 2 排连接器	中性连接 (警告)	将 XDS110 调试探针连接到此连接器，以便为 MSPM0G3507 MCU 供电。	XDS110 调试探针用于对 MSPM0G3507 器件进行编程。请注意，必须从外部为 MSPM0 MCU 供电才能对其进行编程。由于此接头和 XDS110 不隔离，因此在使用市电运行且市电未隔离时，请勿连接到此接头。
J10	6 引脚插头	FTDI UART 转 USB 接头 (警告)	在未连接市电的情况下进行调试时，使用 FTDI 电缆和 UART 链路。	通过 PC USB 端口提供 UART 链路。由于此接头不隔离，因此在使用市电运行且市电未隔离时，请勿连接到此接头。
J11	8 引脚插头	ADS131M08 MSPM0G3507 通信接头 (警告)	在此处探测与 ADS131M08 器件的 4 线 SPI 信号、RST 信号、CLKIN 信号和 DRDY 信号的连接。	RST 引脚用于将 ADS131M08 复位。初始化 ADS131M08 时，MSPM0G3507 会驱动该引脚以将 ADS131M08 复位。ADS131M08 器件的 DRDY 引脚用于提醒 MSPM0+ MCU 有新的电流样本可用。CLKIN 引脚从 MSPM0+ MCU 的 CLK_OUT 时钟输出馈送到 ADS131M08 器件，后者对时钟进行分频以产生所使用的调制器时钟。(警告) 此接头未与交流市电隔离，因此，除非可以使用参考设计的外部隔离器，否则请勿在使用市电运行时连接测量设备。此接头上的引脚映射如下： • 引脚 1：ADS131M08 CLKIN 引脚 • 引脚 2：SPI DIN、ADS131M08 DOUT/引脚 POCI • 引脚 3：SPI DOUT、ADS131M08 DIN 引脚/PICO • 引脚 4：SPI CLK (ADS131M08 SCLK 引脚) • 引脚 5：ADS131M08 DRDY 引脚 • 引脚 6：ADS131M08 CS 引脚 • 引脚 7：ADS131M08 SYNC/RESET 引脚)。引脚 8：NC
J12	4 引脚端子块	隔离式 RS-485 连接		要使用 RS-485 查看 GUI，请连接此处的 USB 转 RS-485 适配器。必须在该接头的引脚 3 上从外部提供 5V 电压。引脚 4 是 RS-485 地，引脚 2 是 B 总线 I/O 线，引脚 1 是 A 总线 I/O 线。
J13	14 引脚 2 排接头	应用连接器 (警告)	在此处探测各种非隔离信号。	用于接入其他 UART 链路以及 ACT 和 REACT 线路。由于此接头不隔离，因此在使用市电运行且市电未隔离时，请勿连接到此接头。
J14	4 引脚接头	隔离式脉冲接头	在此处探测隔离式累积有功电能脉冲和隔离式累积三相无功电能脉冲。	此接头有四个引脚：GND_ISO、REACT_ISO、ACT_ISO 和 DVDD_ISO。GND_ISO 是能量脉冲的隔离地。DVDD_ISO 是隔离式有功和无功电能脉冲的 VDD 连接。ACT_ISO 是输出隔离式有功电能脉冲的位置。REACT_ISO 是输出隔离式无功电能脉冲的位置。此接头与交流市电隔离，因此可以安全地连接到示波器或其他测量设备，这是因为已经存在隔离器。然而，必须在 GND_ISO 和 DVDD_ISO 之间施加 3.3V 或 5V 电压，才能在此接头处产生有功和无功电能脉冲。产生的脉冲具有逻辑高电压，等于在 GND_ISO 和 DVDD_ISO 之间施加的电压。
J15	3 引脚端子块	中性连接 (警告)	中线 CT 后的电流输入 (如果需要监测中线电流)。	这是三位置端子块，但仅使用最左侧和最右侧位置。中心位置连接至 GND，不连接至 CT。在执行任何测试之前，请验证该端子块是否安全牢固地连接到 CT 的两条输出引线。

表 4-1. 接头名称和跳线设置 (continued)

接头或接头选项名称	类型	主要功能	有效用例	注释
J17	6 引脚插头	来自 MSPM0G3507 的 GPIO 线路	接入 6 个未使用的 GPIO	连接到 6 个 GPIO 以用于实验和调试
S2	12 引脚双开关	RS-232 或 RS-485 串行接口选择开关	将 S2 设置为左侧或右侧位置，以便选择使用串行接口 RS-232 或 RS-485。两个接口均通过 U5 (ISO6731) 进行隔离。	PCB 丝印标识指示 RS-232 和 RS-485 的位置。
JP1	3 引脚跳线接头	复位选择	根据哪一个 RESET 线路处于工作状态，在 1-2 或 2-3 位置放置一条跳线。TVS3840 和按钮 S1 在位置 1-2 中使用，其他情况下在 2-3 中使用，来自 J9 (ARM 调试连接器) 的 nRST_DEBUG 线路处于工作状态。	在电路板调试和代码开发过程中有用
JP2	3 引脚跳线接头	上拉或下拉 MSPM0G3507 上的 BSL_Invite 线	根据 BSL_INVOKE 是 VDD_3V3 还是 GND，分别在 1-2 或 2-3 位置放置一条跳线。	过去在第 1 个器件修订版本中使用，已不再需要。

4.2.3 电表计量精度测试

为了测试电表配置中的计量精度，使用电源发生器在**测试设置**中提到的正确位置向系统提供电压和电流。在此设计中，三个相位均使用了 230V 标称电压（在相线和中线之间）、10A 校准电流和 50Hz 标称频率。

当向系统施加电压和电流时，系统以 6400 个脉冲/kWh 的速率输出累积有功电能脉冲和累积无功电能脉冲。此脉冲输出馈入参考表（在此参考设计的测试设备中，该脉冲输出集成在用于电源发生器的同一设备中），而参考表根据提供给系统的实际电能和由此系统的有功与无功电能输出脉冲确定的电能测量值，确定电能百分比误差。对于三相配置，在执行电能增益校准和相位补偿后，执行累积有功电能误差测试、累积无功电能误差测试、单个相位有功电能测试和频率变化测试，如**节 4.2.5**所述。除了电能误差测试外，还针对双电压配置测量 RMS 电压百分比误差和 RMS 电流百分比误差。对于单电压配置，还执行累积有功电能误差测试和电压变化测试。

对于累积有功电能误差、累积无功电能误差测试和单个相位有功电能测试，电流范围为 50mA 至 100A。对于累积有功电能和单个相位误差测试，在馈入参考设计的电压和电流波形之间施加 0°、60° 和 -60° 的相移。根据有功电能输出脉冲的误差，针对 0°、60° 和 -60° 相移创建了一个有功电能百分比误差与电流间的关系图。对于累积无功电能误差测试，遵循了类似的过程（但未使用 30°、60°、-30° 和 -60° 相移），并且绘制了累积无功电能误差，而非累积有功电能误差。在累积有功和无功电能测试中，对每个相位的电能读数之和进行精度测试。相比之下，对于单个相位有功电能测试，测试了单个相位电能读数（A 相、B 相和 C 相）。在测试一个相位的单个电能精度时，通过为另一相位的电流提供 0A 输入来禁用此相位，这样，累积有功电能读数在理想情况下等于单个相位电压，这允许使用累积电能脉冲输出来测试单个相位的精度。

除了通过改变电流来测试有功电能外，还通过将 RMS 电压从 240V 变为 15V 并测量有功电能百分比误差来测试了有功电能。执行的另一组电能测试是频率变化测试。对于此测试，频率范围为 60Hz 标称频率 ± 2 Hz。此测试在 0°、60° 和 -60° 相移下以 0.5A 和 10A 电流进行。记录了在这些条件下产生的有功电能误差。

为了测试 RMS 精度，我们使用了 GUI 中的 RMS 读数，因为用于电能精度测试的脉冲输出不能用于 RMS 电压和电流的精度测试。对于电压测试，每个相位施加 10A 电流，同时每个相位上的电压范围为 9V-270V。由于电路板上存在 275V 压敏电阻，因此电压变化不超过 270V，可移除此压敏电阻以在 275V 以上电压下进行测试。施加每个电压后，在读数稳定后，记录了 GUI 中每个相位产生的 RMS 电压读数。从 GUI 获得测得的 RMS 电压读数后，从参考表获得实际的 RMS 电压读数，这是必要步骤，因为电源发生器可能无法生成所需的电压值，尤其是在小电压下。使用由参考表测得的 RMS 电压和 GUI 中的 RMS 电压值，即可计算出 RMS 电压百分比误差。使用类似过程计算 RMS 电流百分比误差，对每个相位使用了 120V 电压以及介于 50mA 到 100A 之间的电流。

所有这些测试均使用 ADS131M08 的 8kSPS 采样率设置运行。

4.2.4 查看计量读数和校准

本部分介绍使用测试软件验证此设计结果的方法。

4.2.4.1 从 LCD 中查看结果

尚未实现用于在 LCD 上显示计量参数的软件。对于在 LCD 上显示的每个计量参数，通常需要三个项目：(1) 用于表示参数相位的符号、(2) 用来表示要显示哪个参数的文本，以及 (3) 参数的实际值。相位符号显示在 LCD 顶部，用一个三角形来表示。符号的方向决定了相应的相位。

如果正在运行，LCD 通常每两秒在计量参数之间滚动一次。

4.2.4.2 从 PC 校准和查看结果

要从 GUI 查看计量参数值，请执行以下步骤：

1. 选择是使用 RS-485 还是 RS-232 连接来与 PC GUI 进行通信。向右移至 PCB 边缘可选择 RS-485 通信选项，向左移动 S2 开关可选择 RS-232 通信选项。
2. 将参考设计连接到 PC：
 - RS-232 选项：使用 RS-232 电缆将参考设计连接到 PC。如果 PC 没有 RS-232 适配器，请使用串行 RS-232 适配器。插入 RS-232 适配器后，此适配器会在 PC 上创建一个 COM 端口。
 - RS-485 选项：在此设计中，可以使用 USB 转 RS-485 适配器在 PC GUI 与 RS-485 端口之间进行通信。插入适配器后，USB 转 RS-485 适配器会在 PC 上创建一个 COM 端口。适配器的另一端具有用于 RS-485 数据 A 和数据 B 连接、GND 连接和 5V 电源连接的电线，它们均按照端子块引脚旁边的连接标签连接至此设计的 J12 螺钉端子块。为测试此电路，专门使用了以下 USB 转 RS-485 适配器：http://www.ftdichip.com/Support/Documents/DataSheets/Cables/DS_USB_RS485_CABLES.pdf。对于此特定适配器，数据 A 连接为橙色，数据 B 连接为黄色，GND 连接为黑色，5V 电源连接为红色。

3. 打开 GUI 文件夹，并在文本编辑器中打开 *calibration-config.xml*。
4. 将 *meter* 标签内的 *port name* 字段更改为连接到系统的 COM 端口。如图 4-4 所示，此字段更改为 COM7。

```

260         </correction>
261     </phase>
262 </temperature/>
263 </rtc/>
264 </cal-defaults>
265 <meter position="1">
266     <port name="com7" speed="9600"/>
267 </meter>
268 <reference-meter>
269     <port name="USB0::0x0A69::0x0835::A66200101281::INSTR"/>
270     <type id="chroma-66202"/>
271     <log requests="on" responses="on"/>
272     <scaling voltage="1.0" current="1.0"/>
273 </reference-meter>
    
```

图 4-4. 更改了 GUI 配置文件以与电能测量系统通信

5. 运行位于 GUI 文件夹中的 *calibrator.exe* 文件。如果 *calibration-config.xml* 中的 COM 端口在上一步中更改为连接到参考设计的 COM 端口，则 GUI 将打开（请参阅图 4-5）。如果 GUI 正确连接到设计，左上角的按钮为绿色。如果连接有问题或代码配置不正确，则此按钮为红色。点击绿色按钮查看结果。

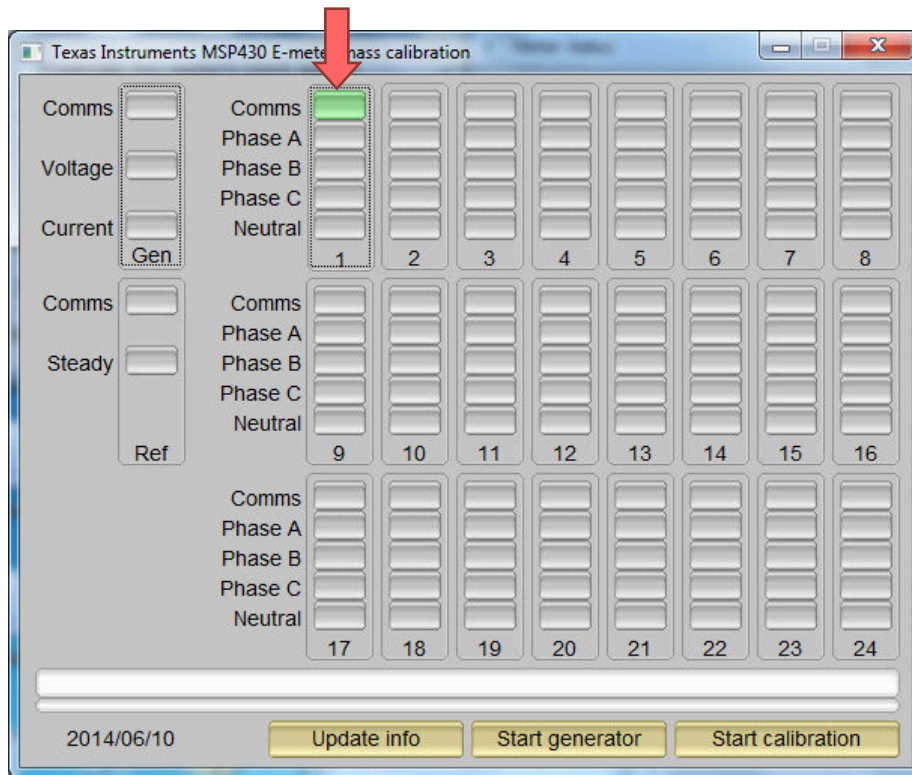


图 4-5. GUI 启动窗口

点击绿色按钮后，结果窗口将打开（请参阅图 4-6）。在此图中，*Power factor* 值末尾的“L”或“C”分别表示感性负载或容性负载。

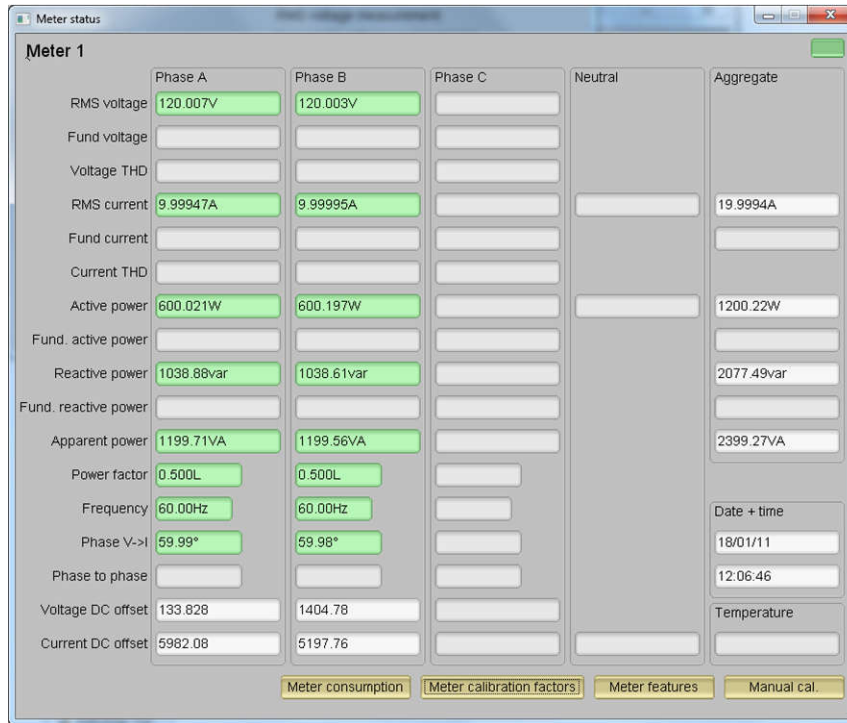


图 4-6. GUI 结果窗口

在结果窗口中，点击 *Meter Consumption* 按钮查看总能耗读数。用户点击此按钮后，将弹出 *Meter events and consumption* 窗口，如图 4-7 所示。

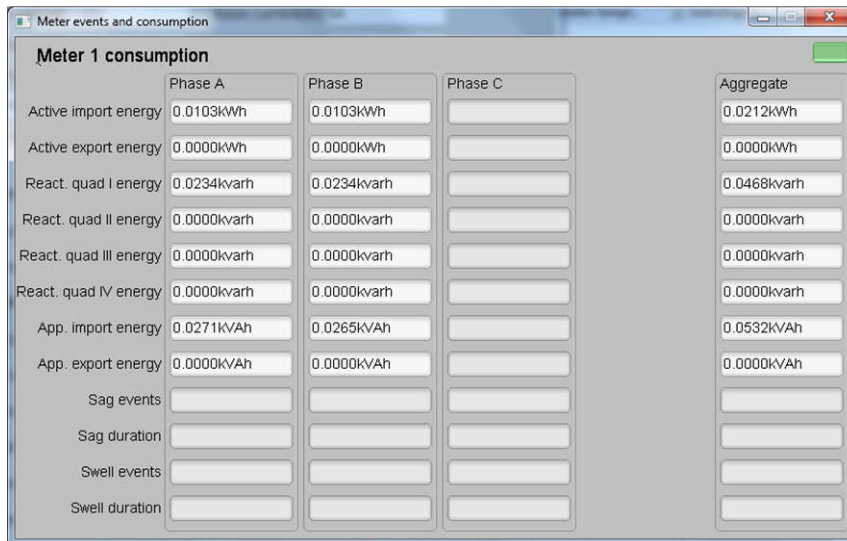


图 4-7. 电表事件和能耗窗口

在结果窗口中，用户还可以点击 *Meter features* 按钮查看电表设置，点击 *Meter calibration factors* 按钮查看系统校准因数，或点击 *Manual cal.* 按钮打开用于校准系统的窗口。

4.2.5 MSPM0+ MCU 的校准和闪存设置

校准是任何电表性能的关键，每个电表都必须进行校准才能发挥良好性能。最初，由于器件间差异、传感器精度和其他无源容差，每个电表的精度都不同。为消除其影响，必须校准每个电表。要准确执行校准，必须具有一个精确的交流测试源和一个参考表。此测试源必须能够生成任何所需的电压、电流和相移（V 和 I 之间）。为计算测量误差，参考表用作接口连接测试源与校准电表。本节论述了用于简单校准此三相电表设计的有效方法。

用于显示测量结果的 GUI 也可轻松用于校准设计。校准期间，将在测试软件中修改校准因数类参数，以在测量中实现最小的误差。对于此电表，每个相位有六个主要校准因数，分别为电压比例因数、有功功率偏移（在 GUI 中错误地称为电压交流偏移）、电流比例因数、无功功率偏移（在 GUI 中错误地称为电流交流偏移）、功率比例因数和相位补偿因数。电压、电流和功率比例因数将计量软件中测量的数量转换为实际值，分别以伏特、安培和瓦特为单位。功率偏移用于减去电压-电流串扰，该串扰表现为恒定功率偏移，并会在低电流下导致更大误差。请注意，偏移校准未用于测试此特定设计。最后一个校准因数是相位补偿因数，用于补偿电流传感器和其他无源器件引入的任何相移。请注意，电压、电流和功率校准因数相互独立。因此，校准电压不会影响 RMS 电流或功率的读数。

当电表软件首次在 MSPM0G3507 器件上刷写时，默认校准因数将加载到这些校准因数。校准期间，通过 GUI 修改校准因数或值。校准因数还存储在最后一个 MSPM0+ MCU 闪存扇区中，因此，如果重新启动电表，校准因数将保持不变。

使用以下方法之一，可在 mspm0g3507.cmd 文件中定义这些设置：

- #define CALIBRATION_START_ADDR (TOTAL_FLASH_SIZE - TOTAL_FLASH_SIZE)
- 当 TOTAL_FLASH_SIZE = 0x20000 且 FLASH_SECTOR_SIZE = 0x400 时，0x1FC00 为最后一个闪存区域扇区的起始地址

此外，必须将所有 5 个闪存访问例程置于 RAM 区域，这是因为在进行校准时，将对最后一个闪存扇区执行多次读取和写入操作。

为此，可使用“flash_M0G.h”文件中的编译器指令，例如：

```
void __attribute__((section(".ramfunc"))) flash_clr_calibration(void);
```

由于 MSPM0+ MCU 闪存存储是 64 位对齐，因此闪存存储中的所有数据对齐都是 64 位或 `palign(8)`，如“mspm0g3507.cmd”文件所示。

```
.rodata : palign(8) {} > FLASH
.caldata : palign(8) {} > CALIBRATION
```

任何比例因数的校准都称为增益校正。相位补偿因数的校准称为相位校正。在整个校准过程中，交流测试源必须打开，电表连接应与图 4-2 一致，且电能脉冲应连接至参考表。

4.2.6 增益校准

通常，可以对所有相位同时进行电压和电流增益校正。但是，要对有功功率进行增益校正，需要参考表中每个相位的电能精度 (%)。此外，在对任何给定相位执行有功功率校准时，必须通过关闭电流并保留启用其他电压来关闭其他相位。

4.2.7 电压和电流增益校准

要校准电压和电流读数，请执行以下步骤：

1. 连接 GUI 以查看电压、电流、有功功率和其他计量参数的结果。
2. 配置测试源，为所有相位提供所需的电压和电流。确保这些是每个相电压和电流间相移为零度的电压和电流校准点。例如，120V、10A、0° (PF = 1)。通常，每个相位的这些值都相同。
3. 点击 *Manual cal.* 按钮（图 4-6 中）。此时会弹出图 4-8 中的屏幕：

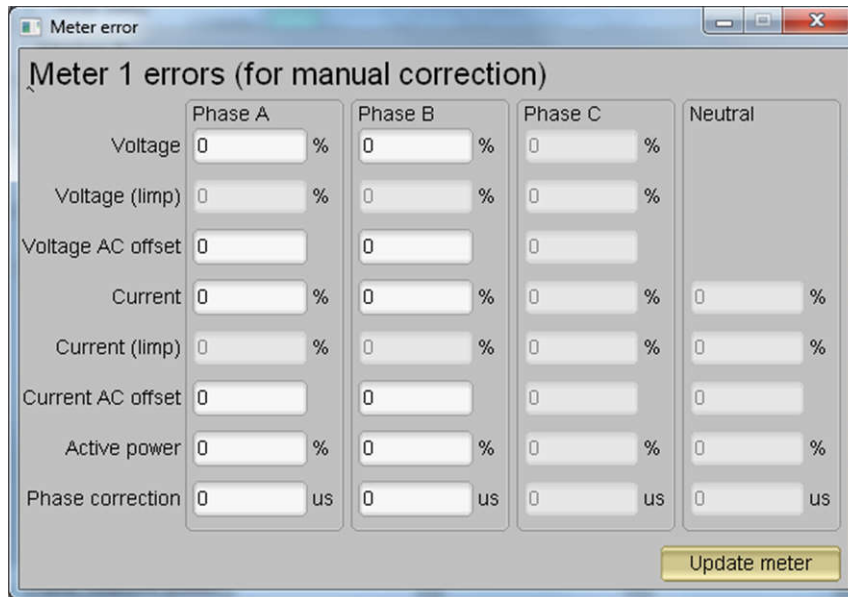


图 4-8. 手动校准窗口

4. 计算每个电压和电流的校正值。关于必须在电压和电流字段中输入的校正值，将使用方程式 19 进行计算：

$$\text{Correction (\%)} = \left(\frac{\text{value}_{\text{observed}}}{\text{value}_{\text{desired}}} - 1 \right) \times 100 \quad (19)$$

其中

- $\text{value}_{\text{observed}}$ 是 TI 仪表测量的值。
 - $\text{value}_{\text{desired}}$ 是在交流测试源中配置的校准点
5. 计算所有电压和电流后，将这些值原样输入到相应相位的电压和电流字段中。
6. 点击 *Update meter* 按钮，然后 GUI 上观察到的电压和电流值将立即稳定至所需的电压和电流。

4.2.8 有源功率增益校准

备注

本部分是其中一个相位的示例。对于其他两个相位，可以重复这些步骤。

对电压和电流执行增益校正后，完成有功功率的增益校正。与电压和电流相比，有功功率的增益校正方式有所不同。尽管从概念上讲，可以像电压和功率一样计算有功电能的百分比误差，但请避免使用此方法，因为它的准确性不是最高的。

获得校正 (%) 的最佳选择是直接借鉴来自有功功率参考表的测量误差。此误差通过向参考表馈送电能脉冲来获得。如需执行有功功率校准，请完成以下步骤：

1. 关闭系统并将系统的电能脉冲输出连接到参考表。配置参考表，根据这些脉冲输入测量有功功率误差。
2. 打开交流测试源。
3. 使用与电压和电流增益校准部分相同的电压、电流和 0° 相移，重复执行该部分中的步骤 1 至步骤 3。
4. 从参考表获取测量误差百分比。可能为负值。
5. 在 GUI 窗口中相应相位下的 *Active Power* 字段中输入步骤 4 中获得的误差。此误差已是数值，无需计算。
6. 点击 *Update meter* 按钮，参考表上的误差值会立即稳定至接近零的值。

4.2.9 偏移校准

执行增益校准后，如果低电流下的精度不可接受，请执行偏移校准。偏移校准会消除所有串扰，如线电压对相位电流通道的串扰。

要对相位执行有功功率偏移校准，只需将要从有功功率读数中减去的偏移量（以 mW 为单位）添加到有功功率偏移的当前值（在图 4-9 中标为“Voltage AC off”），然后将这一新值输入手动校准窗口中的 *Voltage AC offset* 字

段。例如，如果 *Voltage AC off* 在图 4-9 中的值为 200 (0.2W)，并且需要再减去 0.300mW，则应在手动校准窗口的 *Voltage AC offset* 字段中输入值 500。在手动校准窗口的 *Voltage AC offset* 字段中输入值后，按下 *Update meter* 按钮。

要对相位执行无功功率偏移校准，所遵循的流程与用于执行有功功率偏移校准的流程相似。将要从无功功率读数中减去的偏移量（以 mvar 为单位）添加到无功功率偏移的当前值（在图 4-9 中标为“Current AC offset”），然后将该值输入手动校准窗口中的 *Current AC offset* 字段。在手动校准窗口的 *Current AC offset* 字段中输入值后，按下 *Update meter* 按钮。

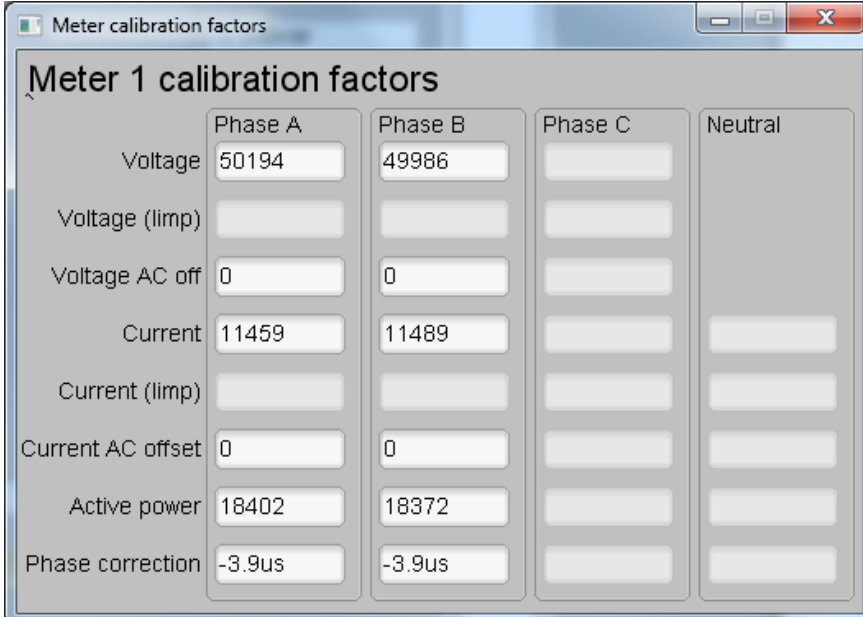
4.2.10 相位校准

执行功率增益校正后，应进行相位校准。与有功功率增益校准相似，要在一个相位上执行相位校正，必须禁用其他两个相位。要执行相位校正校准，请完成以下步骤：

1. 如果已关闭或重新配置交流测试源，请执行第 1 步至第 3 步（电压和电流增益校准部分），同时使用与该部分中相同的电压和电流。
2. 将当前不进行校准的所有其他相位的电流设置为 0A，从而禁用这些相位。
3. 仅将相移修改为非零值；通常选择 +60°。参考表此时会显示不同的有功功率测量百分比误差。该值可以为负值。
4. 如果第 3 步中的误差不接近零或不可接受，请遵循以下步骤来执行相位校正：
 - a. 对于要校准的相位，输入一个值以更新 *Phase Correction* 字段。通常，必须输入一个小的 ± 整数，使误差更接近零。此外，若相移大于 0（例如：+60°），则正（负）误差需要一个正（负）数字作为校正。
 - b. 点击 *Update meter* 按钮，监测参考表上的误差值。
 - c. 如果此测量误差 (%) 不够准确，请在第 4a 步和第 4b 步的基础上递增或递减 1 以进行微调。请注意，在某个点之后，微调只会导致误差在零两侧振荡。必须选择使绝对误差最小的值。
 - d. 现在将相位更改为 -60°，然后检查此误差是否仍可接受。理想情况下，在滞后和超前条件下，相同相移的误差必须对称。

执行相位校准后，即完成了一个相位的校准。必须对其他相位执行增益校准、偏移校准和相位校准。

至此已完成两个相位的电压、电流和功率校准。要查看新的校准因数（参阅图 4-9），请点击图 4-6 中 GUI 计量结果窗口的 *Meter calibration factors* 按钮。对于这些显示的校准因数，请注意 *Voltage AC off* 参数实际表示从每次测量值中减去的有功功率偏移量（以 mW 为单位），*Current AC offset* 参数实际表示从无功功率读数中减去的无功功率偏移量（以 mvar 为单位）。此外，这里还显示了使用双电压配置的仪表的校准因数示例。如果该仪表采用单电压配置，则电压和有功功率比例因数约为图 4-6 中所示值的一半，原因是通过线电压测量会得到两个相位的电压读数，而不是测量两个相电压。在分相系统的理想条件下，线电压测量值 RMS 是两个相电压测量值 RMS 中任一个的两倍，这意味着在测量线电压时，馈送到 ADC 的电压也是相电压测量值的两倍。因此，对于单电压配置，必须将电压和功率读数除以额外因数 2，这是通过遵循有功功率和电压增益校准步骤自动完成的。



	Phase A	Phase B	Phase C	Neutral
Voltage	50194	49986		
Voltage (limp)				
Voltage AC off	0	0		
Current	11459	11489		
Current (limp)				
Current AC offset	0	0		
Active power	18402	18372		
Phase correction	-3.9us	-3.9us		

图 4-9. 校准因数窗口

点击 *Meter features* 按钮 (图 4-6 中所示)，进入图 4-10 显示的窗口，从而查看系统的配置。

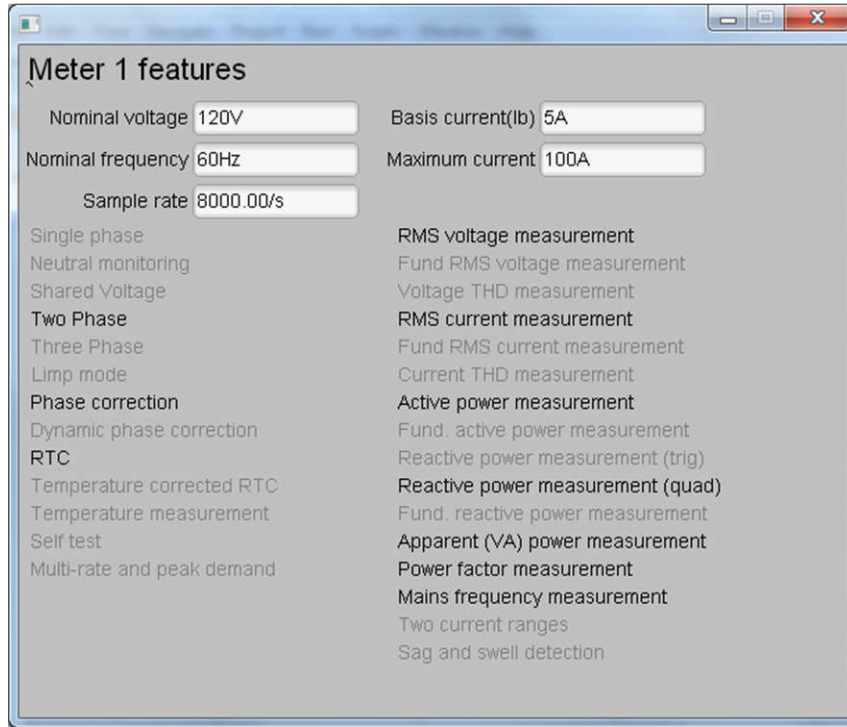


图 4-10. 仪表功能窗口

4.2.11 软件代码示例

用于评估此设计的 MSPM0+ 软件是测试软件，相关功能在 [如何实现计量测试软件](#) 部分进行了介绍。

4.3 测试结果

4.3.1 SVS 功能测试

除了计量精度测试之外，TPS3840 SVS 器件上还进行功能测试。为此，需要将外部电源直接连接到 DVCC 来为电路板供电，并且外部电源的输出电压从 3.3V 缓慢降到 1.6V。需要记录 TPS3840 器件将 MSPM0G3507 MCU 复位时的阈值电压，该电压称为负电压阈值。达到负电压阈值后，电源输出电压从 1.6V 缓慢增加至 3.3V。同时还会记录解除复位时的电压，该电压等于负电压阈值加上迟滞电压。

表 4-2. 表标题

条件	测得的电压 (V)	数据表典型值 (V)
负电压阈值, VIT-	1.74	1.72 ±1%
正电压阈值, VIT+ = VIT- + Vhys	1.85	1.82
迟滞电压, Vhys = VIT+ - VIT-	1.85 -1.74 = 0.11	1.82 -1.72 = 0.10

4.3.2 电表计量精度结果

对于以下测试结果，对电表应用了增益和相位校准。在以下结果中，有功电能结果在 0° 相移下处于 0.1% 以内。此外，有功电能与电压结果以及 RMS 电压结果表明，尽管仅对电压通道使用了 ADC 范围中的一小部分，但仍能获得良好的精度结果。

以下 6 个表和图中的“百分比误差”列是根据 TIDA-010243 的多个参考输入值与 PC GUI 上显示的测量值之间的差值计算得出的。TIDA-010243 的参考输入值由来自公司 MTE 的 PTS3.3C 电源发生器/参考表生成，而 TIDA-010243 电能库计算的测量值在 PC GUI 中报告。

表 4-3. A 相 RMS 电压百分比误差与电压间的关系，三相模式

电压 (V)	百分比误差
270	0.00555
260	0.00384
240	0.00375
230	0.01086
220	0.00863
200	0.00700
180	0.01055
160	0.00250
140	0.00214
120	0.00666
100	0.00300
90	0.01300
70	0.01571
50	0.00240
30	0.01200
10	0.00299
9	0.02733

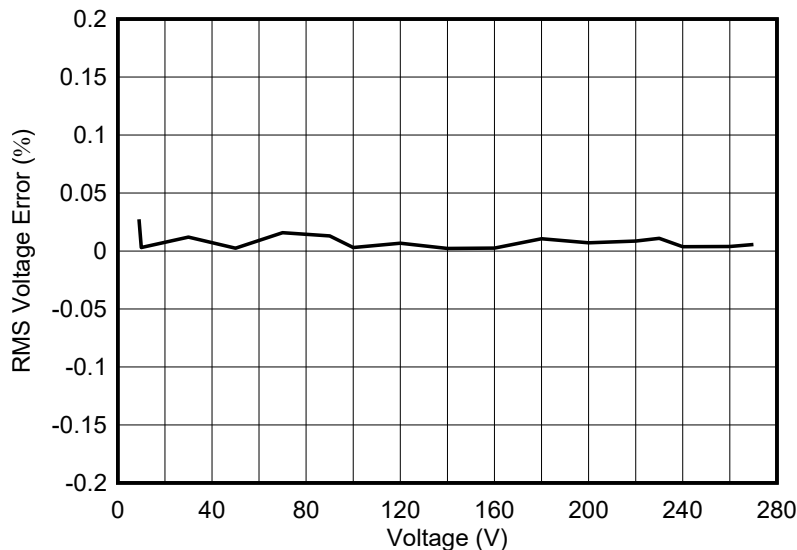


图 4-11. A 相 RMS 电压百分比误差与电压间的关系，三相模式

表 4-4. A 相 RMS 电流百分比误差与电流间的关系，三相模式

电流 (A)	百分比误差
0.01	0.50383

表 4-4. A 相 RMS 电流百分比误差与电流间的关系，三相模式 (continued)

电流 (A)	百分比误差
0.03	0.20413
0.05	0.07749
0.1	0.00399
0.25	0.02239
0.50	0.00179
1.00	0.01999
2.00	0.01649
5.00	0.00539
10.00	0.00999
20.00	0.01449
30.00	0.03366
40.00	0.01124
50.00	0.01398
60.00	0.01566
70.00	0.00642
80.00	0.00749
90.00	0.02321
100.00	0.02099

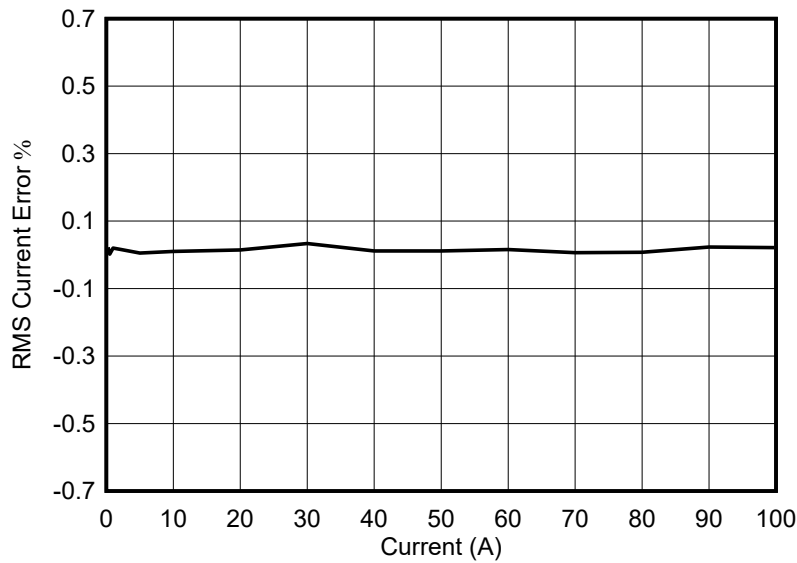


图 4-12. A 相 RMS 电流百分比误差与电流间的关系，三相模式

表 4-5. B 相 RMS 电压百分比误差与电压间的关系，三相模式

电压 (V)	百分比误差
270	0.01444
260	0.01307
240	0.00500
230	0.00304
220	0.01090
200	0.00500
180	0.00111
160	0.00687
140	0.00428
120	0.01916
100	0.00900
90	0.00922
70	0.02771
50	0.02240
30	0.02500
10	0.03400
9	0.02133

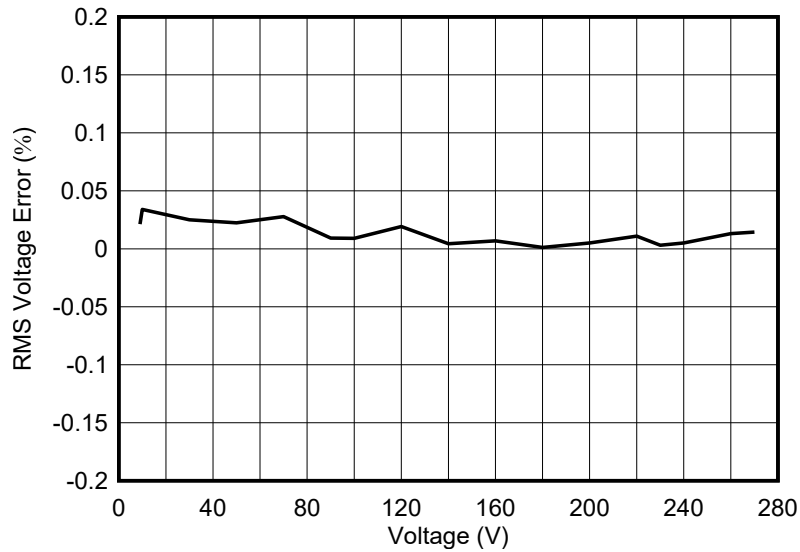


图 4-13. B 相 RMS 电压百分比误差与电压间的关系，三相模式

表 4-6. B 相 RMS 电流百分比误差与电流间的关系，三相模式

电流 (A)	百分比误差
0.01	0.63311
0.03	0.26816
0.05	0.07893
0.10	0.04498
0.25	0.01159
0.50	0.01220
1.00	0.01499
2.00	0.00449
5.00	0.01339
10.00	0.00100
20.00	0.01449
30.00	0.02666
40.00	0.02825
50.00	0.01019
60.00	0.01683
70.00	0.00414
80.00	0.00475
90.00	0.01988
100.00	0.03199

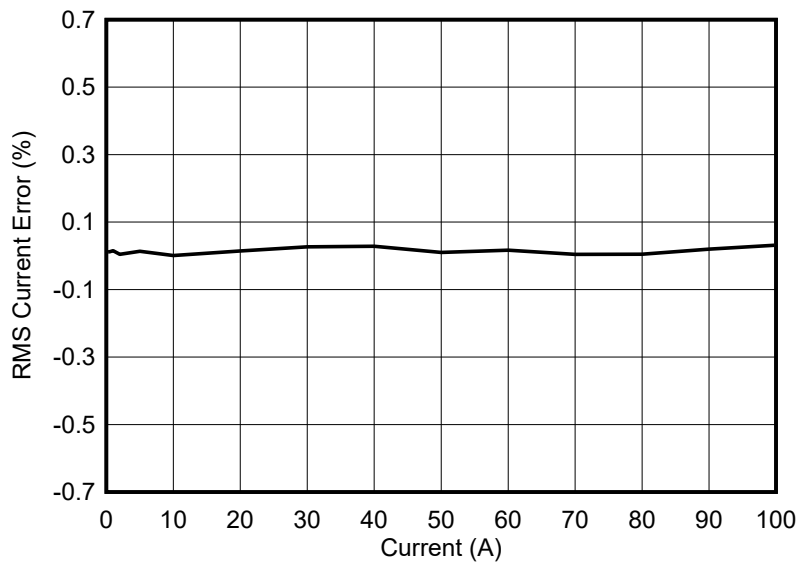


图 4-14. B 相 RMS 电流百分比误差与电流间的关系，三相模式

表 4-7. C 相 RMS 电压百分比误差与电压间的关系，三相模式

电压 (V)	百分比误差
9	0.02077
10	0.00699
30	0.00566
50	0.00960
70	0.00528
90	0.00988
100	0.00200
120	0.00999
140	0.00071
160	0.01874
180	0.00388
200	0.00650
220	0.00090
230	0.01652
240	0.01124
260	0.02461
270	0.02444

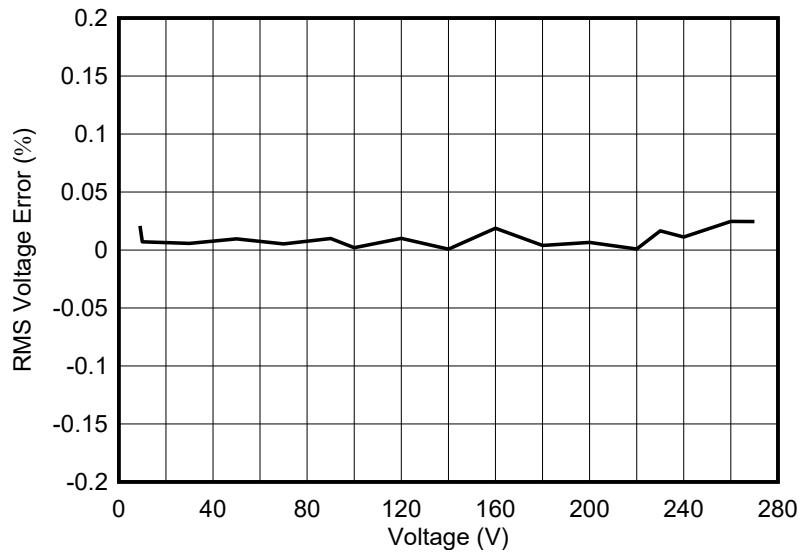


图 4-15. C 相 RMS 电压百分比误差与电压间的关系，三相模式

表 4-8. C 相 RMS 电流百分比误差与电流间的关系，三相模式

电流 (A)	百分比误差
0.01	0.32617
0.03	0.15916
0.05	0.09126
0.10	0.00499
0.25	0.00200
0.50	0.01940
1.00	0.00500
2.00	0.00699
5.00	0.01139
10.00	0.09506
20.00	0.05700
30.00	0.02899
40.00	0.03625
50.00	0.01720
60.00	0.01166
70.00	0.01842
80.00	0.01062
90.00	0.00100
100.00	0.00120

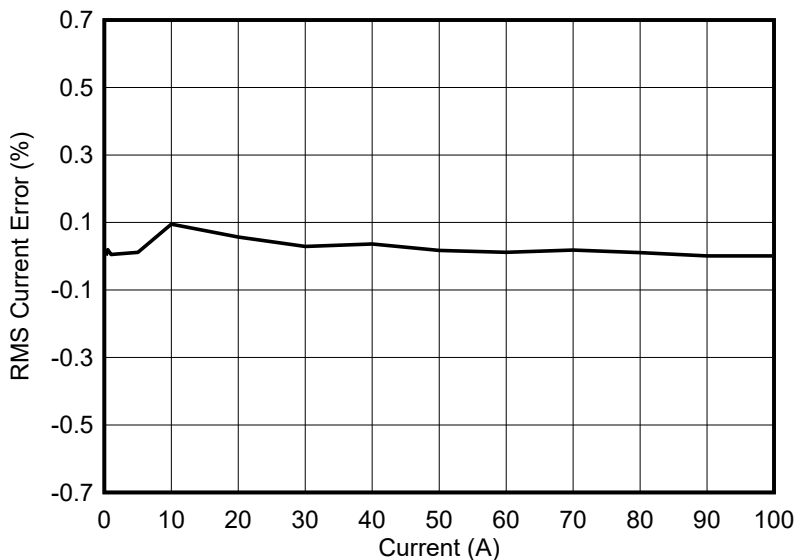


图 4-16. C 相 RMS 电流百分比误差与电流间的关系，三相模式

5 设计和文档支持

5.1 设计文件

5.1.1 原理图

要下载原理图，请参阅 [TIDA-010243](#) 中的设计文件。

5.1.2 BOM

如需下载物料清单 (BOM)，请参阅 [TIDA-010243](#) 的设计文件。

5.1.3 PCB 布局建议

就此设计而言，必须遵循以下通用指南：

- 将去耦电容放置在靠近其相关引脚的位置。
- 使用接地平面而不是接地布线，尽量减少接地平面中的切口，尤其是 ADS131M08 附近的切口。在该设计中，顶层和底层都有一个地平面；这种情况下，请通过充分使用过孔来确保平面之间良好拼接。
- 保持通往 ADC 通道输入端的两条布线对称，并且彼此尽可能靠近。
- 如果不执行功率偏移，则从电压通道到电流通道的串扰会降低较低电流下的精度。为了尽可能减少 PCB 上的电压-电流串扰，请将 ADC 通道 0、1 和 2 分配给电流通道，将通道 3、4 和 5 分配给电压通道，或者两种方案互换：ADC 通道 0、1 和 2 为电压通道，通道 3、4 和 5 为电流通道。
- 对于 ADS131M08 器件，应将 0.1 μ F 电容器放置在最靠近 AVDD 引脚的位置，而不是 1 μ F 电容器。对于连接到 DVDD 的 0.1 μ F 电容器和 1 μ F 电容器，同样如此。
- 请注意，从一个转换器通道到另一个转换器通道，ADS131M08 上的 AINxP 和 AINxN 引脚顺序会切换。在该设计中，处理顺序切换的方法是在 PCB 上的 J4 和 J6 位置进行连接布线。
- 尽量缩短用于将晶体连接到微控制器的布线的长度。围绕晶体引线放置保护环，并将晶体外壳接地。此外，16.384MHz 晶体下方必须有干净的接地层，并且必须避免在晶体下方进行任何布线。此外，要使高频信号远离晶体。
- 在电源连接中使用宽布线。
- 对隔离式 RS-232 和 RS-485 使用不同的接地层。这另一个接地层为 RS-232 和 RS-485 的地电位，而不是电路板中其他位置使用的 GND。
- 确保本设计中的 ISO6731 和 ISO6720 隔离器件满足建议的间隙和爬电间距。

5.1.4 布局图

若要下载层图，请参阅 [TIDA-010243](#) 中的设计文件。

5.1.5 Gerber 文件

要下载 Gerber 文件，请参阅 [TIDA-010243](#) 中的设计文件。

5.2 工具与软件

工具

CCSTUDIO	Code Composer Studio™ 集成式开发环境 (IDE)
MSPM0-SDK	MSPM0 软件开发套件 (SDK)
SYSCONFIG	包含直观图形用户界面的系统配置工具，用于配置引脚、外设、无线电、软件栈、RTOS、时钟树和其他元件。
ADC-ENERGY-METROLOGY-LIB-SW	ADC 能量计量库软件包使用高性能多通道模数转换器 (ADC)，实施了各种电能参数，这些参数是电表、配电装置 (PDU) 和断路器的典型参数。

软件

[TIDA-010243 能源库](#) [TIDA-010243 能源库的源代码](#)

5.3 文档支持

1. 德州仪器 (TI)，[ADS131M08 8 通道、同步采样、24 位 \$\Delta\$ - \$\Sigma\$ ADC](#) 数据表
2. 德州仪器 (TI)，[MSPM0G110x 混合信号微控制器](#) 数据表

- 德州仪器 (TI), [TPS3840 具有 MR 和可编程延迟功能的毫微功耗、高输入电压监控器](#) 数据表
- 德州仪器 (TI), [THVD1400、THVD1420 采用小型封装、具有 ±12kV IEC ESD 保护功能的 3.3V 至 5V RS-485 收发器](#) 数据表
- 德州仪器 (TI), [ISO6731 EMC 性能优异的通用三通道数字隔离器](#) 数据表
- 德州仪器 (TI), [TPS709 具有使能端的 150mA、30V、1μA I_Q 稳压器](#) 数据表
- 德州仪器 (TI), [TRS3232E 具有 ±15kV ESD 保护功能的 3V 至 5.5V 多通道 RS-232 线路驱动器/接收器](#) 数据表
- 德州仪器 (TI), [磁篡改检测视频](#)

5.4 支持资源

[TI E2E™ 支持论坛](#) 是工程师的重要参考资料，可直接从专家获得快速、经过验证的解答和设计帮助。搜索现有解答或提出自己的问题可获得所需的快速设计帮助。

链接的内容由各个贡献者“按原样”提供。这些内容并不构成 TI 技术规范，并且不一定反映 TI 的观点；请参阅 TI 的《[使用条款](#)》。

5.5 商标

Code Composer Studio™, TI E2E™, and MSP430™ are trademarks of Texas Instruments.

Arm® and Cortex® are registered trademarks of Arm Limited.

Microsoft® and Windows® are registered trademarks of Microsoft Corporation.

所有商标均为其各自所有者的财产。

6 关于作者

MILEN STEFANOV (M.Sc.E.E) 是 TI 的系统工程师，负责电网基础设施领域，此外他还是射频通信技术和 (智能) 计量应用方面的专家。毕业后，他在开姆尼茨工业大学 (TUC) 担任了 5 年的研究助理，之后的三年半，他在半导体行业担任高速光和有线通信系统工程师。他于 2003 年加入 TI，成为一名 Wi-Fi® 专家，并在主要的 OEM 提供 TI Wi-Fi 产品支持。自 2010 年以来，他一直致力于开发面向欧洲电网基础设施市场的计量和 Sub-1GHz 射频解决方案。Stefanov 先生在欧洲发表了多篇关于 wM-Bus 技术的文章，并在于慕尼黑举行的无线大会与智能家居和计量峰会上提交了技术论文。

GAVIN LOERA (B.S BME) 是 TI 的系统工程师，负责电网基础设施领域，专注于电流检测技术和计量应用。毕业后，他曾任 Abbott Laboratories 的测试技术员，然后于 2022 年通过应用轮岗计划加入 TI。他的首次轮岗是在电网基础设施 SEM 团队，由此开始专注于计量和电流检测应用。第二次轮岗是在精密模数转换器 (PADC) 应用团队，他在这里对精密 ADC 有了更深入的了解，丰富了电流检测领域的相关知识储备。

重要声明和免责声明

TI“按原样”提供技术和可靠性数据（包括数据表）、设计资源（包括参考设计）、应用或其他设计建议、网络工具、安全信息和其他资源，不保证没有瑕疵且不做任何明示或暗示的担保，包括但不限于对适销性、某特定用途方面的适用性或不侵犯任何第三方知识产权的暗示担保。

这些资源可供使用 TI 产品进行设计的熟练开发人员使用。您将自行承担以下全部责任：(1) 针对您的应用选择合适的 TI 产品，(2) 设计、验证并测试您的应用，(3) 确保您的应用满足相应标准以及任何其他功能安全、信息安全、监管或其他要求。

这些资源如有变更，恕不另行通知。TI 授权您仅可将这些资源用于研发本资源所述的 TI 产品的应用。严禁对这些资源进行其他复制或展示。您无权使用任何其他 TI 知识产权或任何第三方知识产权。您应全额赔偿因在这些资源的使用中对 TI 及其代表造成的任何索赔、损害、成本、损失和债务，TI 对此概不负责。

TI 提供的产品受 [TI 的销售条款](#) 或 [ti.com](#) 上其他适用条款/TI 产品随附的其他适用条款的约束。TI 提供这些资源并不会扩展或以其他方式更改 TI 针对 TI 产品发布的适用的担保或担保免责声明。

TI 反对并拒绝您可能提出的任何其他或不同的条款。

邮寄地址：Texas Instruments, Post Office Box 655303, Dallas, Texas 75265

Copyright © 2023，德州仪器 (TI) 公司