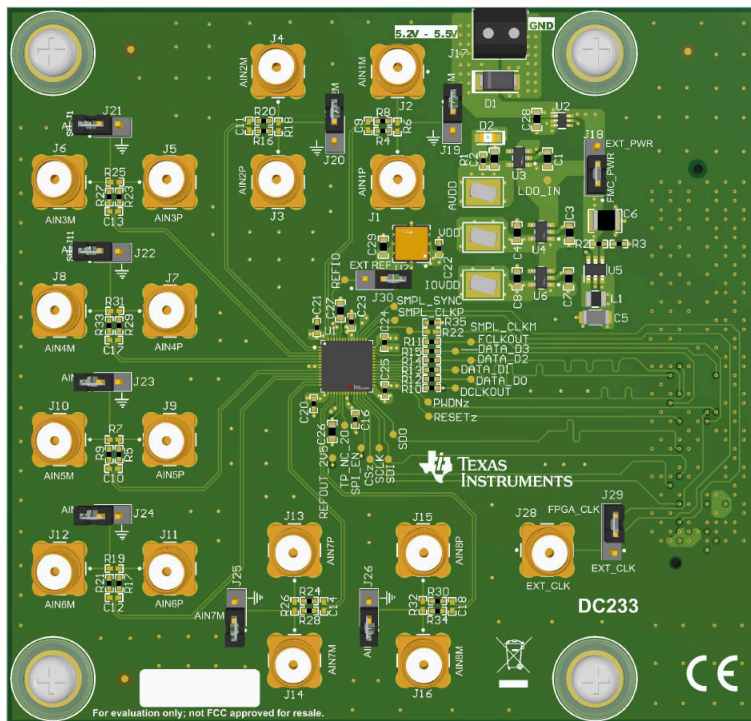


ADS9813 和 ADS9817 评估模块



摘要

本用户指南介绍了 ADS9813 和 ADS9817 评估模块 (EVM) 的特性、操作和使用情况。它们分别是 ADS9813 和 ADS9817 的评估平台。两款器件均为 8 通道、18 位、2MSPS/通道、逐次逼近寄存器 (SAR) 模数转换器 (ADC)。借助硬件、软件以及通过通用串行总线 (USB) 接口连接计算机, 这些 EVM 可以简化对 ADS9813 和 ADS9817 器件的评估。本用户指南包括完整的电路说明、原理图和物料清单 (BOM)。本文档中的演示套件、评估板、评估模块和 EVM 等术语均指的是 ADS9813EVM 和 ADS9817EVM。



ADS9813EVM/ADS9817EVM 评估模块

内容

1 概述	3
1.1 ADS9813EVM 和 ADS9817EVM 特性.....	3
2 ADS9813EVM 和 ADS9817EVM 快速入门指南	5
3 模拟接口	6
3.1 ADC 输入 SMA 连接.....	6
3.2 电压基准.....	6
4 数字接口和时钟输入	7
4.1 数字接口连接.....	7
4.2 时钟选择.....	9
5 电源	10
5.1 USB 电源以及何时从外部为电路板供电.....	10
6 ADS9813EVM 和 ADS9817EVM 软件参考	11
6.1 ADS9813EVM-GUI 和 ADS9817EVM-GUI 软件安装.....	11
6.2 USB 驱动程序安装.....	13
6.3 使用配置选项卡.....	14
6.4 使用采集选项卡.....	15
6.5 使用 INL/DNL 工具.....	16
6.6 使用直方图选项卡.....	17
7 原理图、布局和物料清单	18
7.1 原理图.....	19
7.2 布局.....	25
7.3 物料清单 (BOM).....	27
8 修订历史记录	31

插图清单

图 1-1. 使用 GUI 和 TSWDC155EVM 的系统.....	4
图 1-2. ADS9813EVM 和 ADS9817EVM 方框图.....	4
图 2-1. 连接硬件.....	5
图 3-1. 输入 SMA 连接数字接口.....	6
图 3-2. REF7040.....	6
图 4-1. 数字 I/O.....	7
图 4-2. 与 ADS9817 的连接.....	8
图 4-3. 采样时钟选择.....	9
图 5-1. 电源输入和稳压器.....	10
图 6-1. 初始软件安装.....	11
图 6-2. 安装过程.....	12
图 6-3. 打开设备管理器.....	13
图 6-4. 使用设备管理器更新驱动程序.....	13
图 6-5. 配置选项卡上所需的初始设置.....	14
图 6-6. 采集选项卡上所需的初始设置.....	15
图 6-7. 使用 INL/DNL 工具.....	16
图 6-8. 使用直方图选项卡.....	17
图 7-1. ADS9813 器件连接原理图.....	19
图 7-2. 电源连接和稳压器原理图.....	20
图 7-3. 数字连接器原理图.....	21
图 7-4. ADS9817 器件连接原理图.....	22
图 7-5. 电源连接和稳压器原理图.....	23
图 7-6. 数字连接器原理图.....	24
图 7-7. 顶部覆盖层.....	25
图 7-8. 顶层.....	25
图 7-9. GND1 层.....	25
图 7-10. GND2 层.....	25
图 7-11. 底层.....	26
图 7-12. 底部覆盖层.....	26

表格清单

表 1-1. 相关文档.....	3
表 6-1. EVM GUI 安装程序.....	11
表 7-1. ADS9813EVM 物料清单.....	27
表 7-2. ADS9817EVM 物料清单.....	29

商标

Microsoft® and Windows® are registered trademarks of Microsoft Corporation.

所有商标均为其各自所有者的财产。

1 概述

ADS9813EVM 和 ADS9817EVM 是用于评估 ADS9813 和 ADS9817 SAR ADC 性能的平台，两者都包括 PGA 前端，都可以在单端和差分配置下支持 $\pm 12V$ 、 $\pm 10V$ 、 $\pm 7V$ 、 $\pm 5V$ 、 $\pm 3.5V$ 和 $\pm 2.5V$ 输入电压。两款 ADC 内核均在 2Msps/通道时支持 18 位分辨率。ADS9813 ADC 采用同步采样输入结构，而 ADS9817 ADC 采用多路复用输入结构。

ADS9813EVM 和 ADS9817EVM 都在 PCB 底部包含标准 FMC 连接器。FMC 连接器可用于与标准 FPGA 套件配合使用，包括 [TSWDC155EVM](#) (单独出售)。TSWDC155EVM 是一个数字控制器板，随附的 EVM 软件 GUI 需要它来与器件通信、绘制测量结果图和计算常见品质因数 (例如 SNR 和 THD)。

以下相关文档可从德州仪器 (TI) 网站 (www.ti.com.cn) 上下载。

表 1-1. 相关文档

器件	文献编号
TSWDC155EVM	SLAU870
TPS61070	SLVS510
TPS7A20	SBVS338
LM66100	SLVSEZ8
REF7040	SNAS781

1.1 ADS9813EVM 和 ADS9817EVM 特性

ADS9813EVM 和 ADS9817EVM 均包含以下特性：

- ADS9813EVM 具有对 ADS9813 ADC 进行诊断测试和准确性能评估所需的硬件。
- ADS9817EVM 具有对 ADS9817 ADC 进行诊断测试和准确性能评估所需的硬件。
- TSWDC155EVM 控制器 (单独出售) 提供运行 ADS9813EVM 和 ADS9817EVM 所需的所有必要数字 I/O 信号和电源轨。
- 适用于 Microsoft® Windows® 10 64 位操作系统的易用评估 GUI 需要 TSWDC155EVM (单独出售) 才能运行。
- 随附的软件套件包括用于数据采集、直方图分析、频谱分析和线性分析的图形工具。

图 1-2 展示了 EVM 的连接和基本子系统。

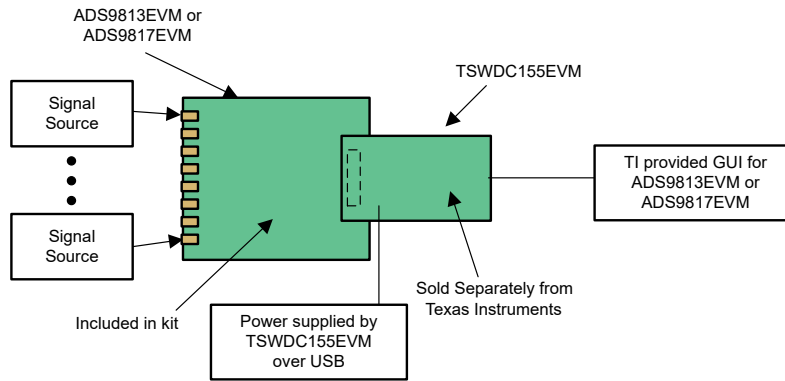


图 1-1. 使用 GUI 和 TSWDC155EVM 的系统

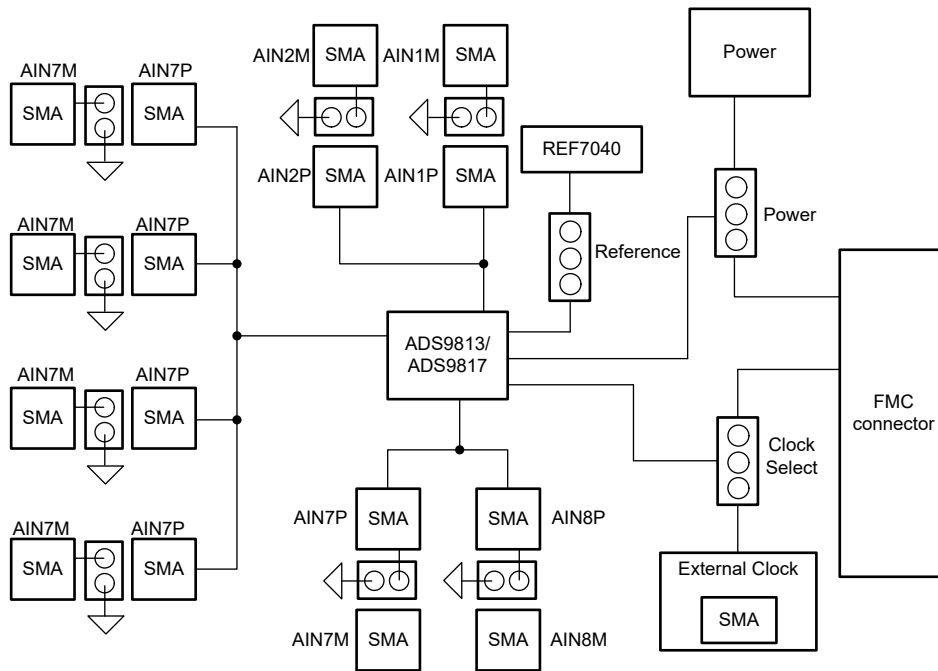


图 1-2. ADS9813EVM 和 ADS9817EVM 方框图

2 ADS9813EVM 和 ADS9817EVM 快速入门指南

以下说明是将 ADS9817EVM 连接到计算机和评估 ADS9817 性能的分步指南。可以使用相同的步骤设置 ADS9813EVM。

1. 查看下面图 2-1 中的默认跳线设置以及 节 5.1 中的电源指南。
2. 将 TSWDC155EVM 的 J1 物理连接至 ADS9817EVM 的 J27。该组件为默认配置中的数字通信和电源信号连接。
3. 将跳线 J18 设置到 FMC_PWR 位置，以便由 TSWDC155EVM 提供电源。否则，将 J18 设置到 EXT_PWR，并在螺纹接线端子连接 J17 上连接外部 5.2V 至 5.5V 电源。
4. 绕过任何外部 USB 集线器，并将 TSWDC155EVM 上的 USB 直接连接到计算机。

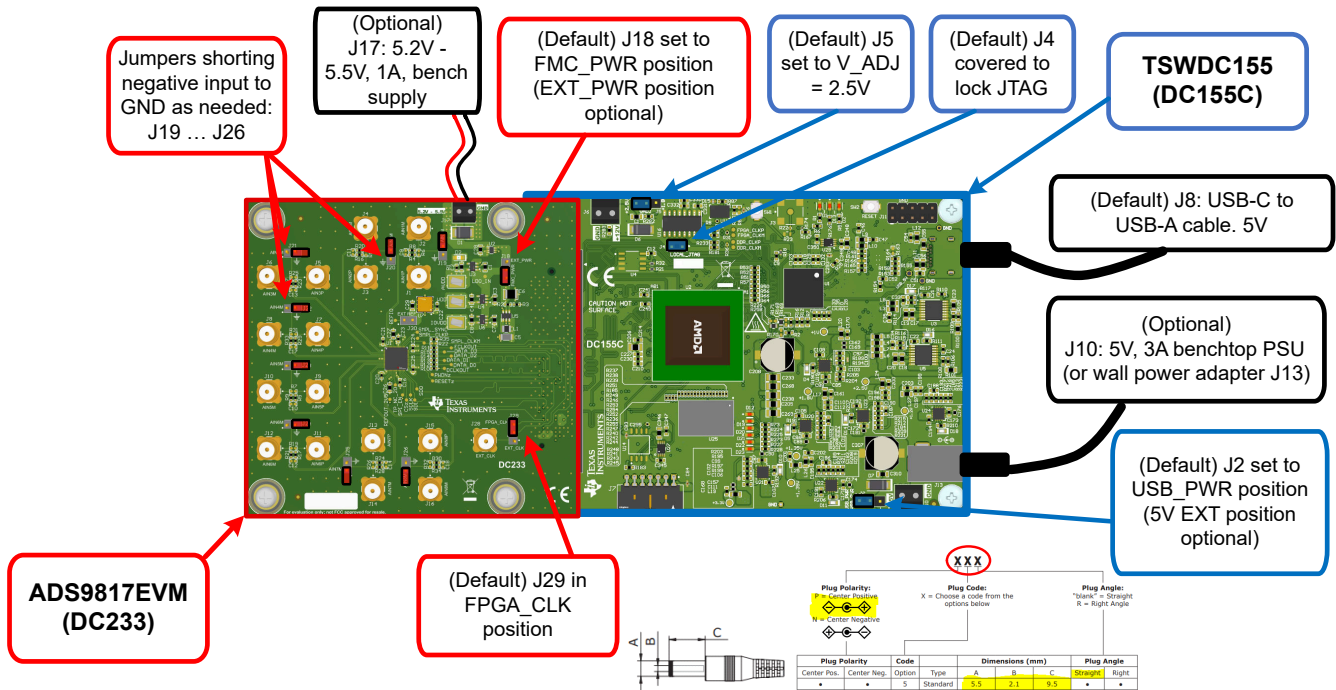


图 2-1. 连接硬件

1. 按照 节 6.1 所述，安装 GUI。
2. 按照 节 6.2 所述，安装所需的 USB 驱动程序。
3. 启动 GUI。
4. 按照从上到下的顺序依次按 *Config* 选项卡上的 *Initialize USB*、*Power Up*、*Program FPGA* 和 *Initialize ADS98xx* 按钮，以便为 EVM 加电并对其进行配置（有关详细信息，请参阅 节 6.3）。
5. 将来自函数发生器的 10V_{pp} 单端正弦波信号连接到任何 AINxP SMA 输入连接器。
6. 按 *Capture* 选项卡上的 *EN SYNC* 按钮。
7. 选择样本数量至少为 32k 点，并选择“Hanning”窗口类型以获得最佳频域结果。
8. 按 *Start Capture* 按钮以收集并分析相应 CHX 选项卡上显示的数据；请参阅图 6-6。

3 模拟接口

本节详细介绍了 ADS9813EVM 和 ADS9817EVM 的模拟输入连接。

3.1 ADC 输入 SMA 连接

每个 ADC 通道均连接到两个 SMA 输入连接器。提供了 0402 区域，以便在所有 ADC 通道上添加一阶低通滤波器网络。默认情况下，滤波电容器未安装，滤波电阻器填充为 0 欧姆。选择使用低通滤波器电路填充这些区域时，请使用 NP0/C0G 型电容器和低容差电阻器来保持交流性能。

此外，ADC 负输入连接器（例如 AIN1M）可以选择使用跳线短接到 GND，以允许单端输入信号。图 3-1 显示了数字接口的输入连接。

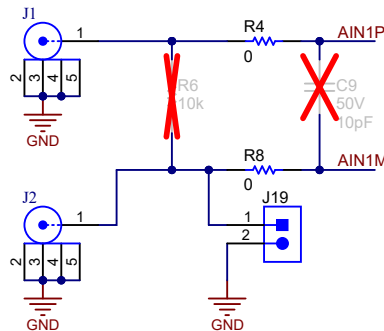


图 3-1. 输入 SMA 连接数字接口

3.2 电压基准

ADS9813 和 ADS9817 均使用 4.096V 内部基准电压，当 REFIO 引脚配置为输出（默认）时，可以在该引脚上测量该电压。对于需要提高漂移性能的应用，请将 REFIO 引脚配置为输入，并在该引脚上施加外部基准电压。

ADS9813EVM 和 ADS9817EVM 均包括用于评估 REF7040 基准 IC 的配置。REF70xx 系列高精度串联电压基准具有超低的噪声 (0.23ppm_{p-p})、非常低的温度漂移系数 (2ppm/°C) 和高精度 (±0.025%)。此外，这些精密基准器件还具有高 PSRR、低压降以及出色的负载和线路调节功能，有助于满足严格的瞬态要求。该 EVM 上的 REF7040 为 4.096V 输出电压选项。要将 REF7040 连接到 ADS9813 或 ADS9817，请通过 GUI 将 REFIO 引脚配置为输入，然后在跳线 J30 上安装分流器。

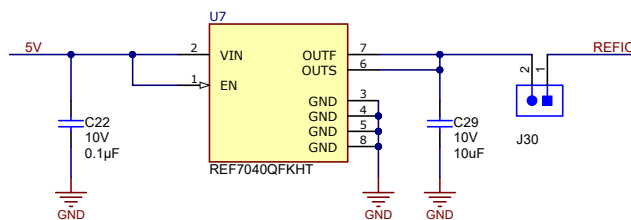


图 3-2. REF7040

4 数字接口和时钟输入

本节详细介绍了 ADS9813EVM 和 ADS9817EVM 的数字接口连接和时钟选项。

4.1 数字接口连接

ADS9813 和 ADS9817 使用 SPI 来配置内部器件寄存器 (SCLK、SDI、SDO、CSn 和 SPI_EN)。使用单独的 CMOS 接口利用多达四个输出数据通道 (D0、D1、D2 和 D3) 采集每个 ADC 通道的转换数据。SPI 和 CMOS 接口信号连接到 FMC 连接器。图 4-1 提供了 FMC 连接器信号定义。这些信号也可通过测试点进行示波器测量，如 PCB 丝印所示。

下面的 FMC 连接器引脚排列也可以连接标准 FPGA 开发套件。请注意，TI 提供的软件 GUI 仅与 TSWDC155EVM 兼容，不支持第三方软件开发。

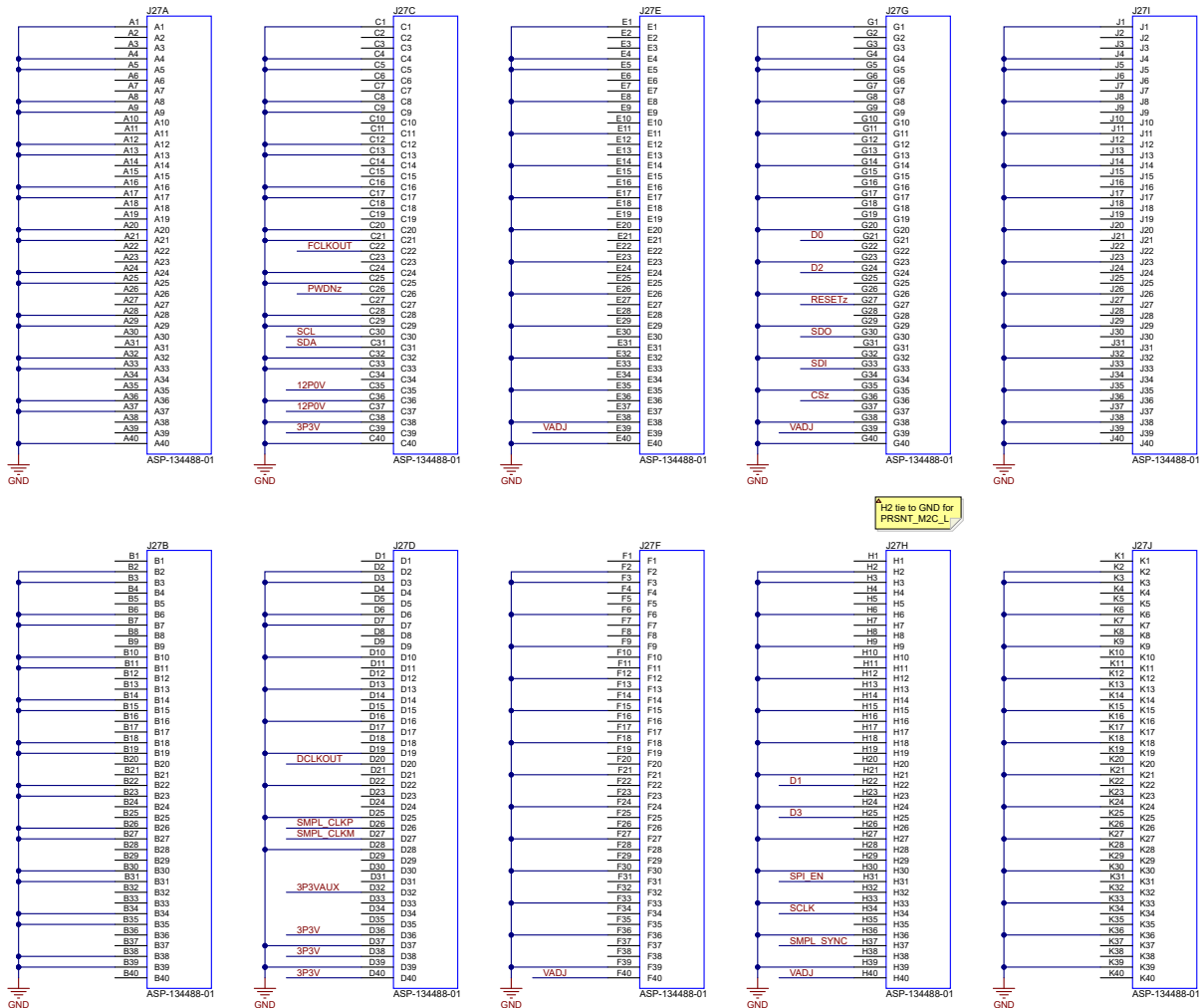


图 4-1. 数字 I/O

ADS9817 ADC 的数字通信线路 (如图 4-2 所示) 为 CMOS 接口, 并与可选的端接电阻器相连接。ADS9813 ADC 的数字通信线路是相同的, 如图 4-2 所示。一个数字串行外设接口 (SPI) 端口用于配置器件中的寄存器。图 4-2 还显示了模拟电源、数字电源和 ADC 基准电压所需的去耦电容器。

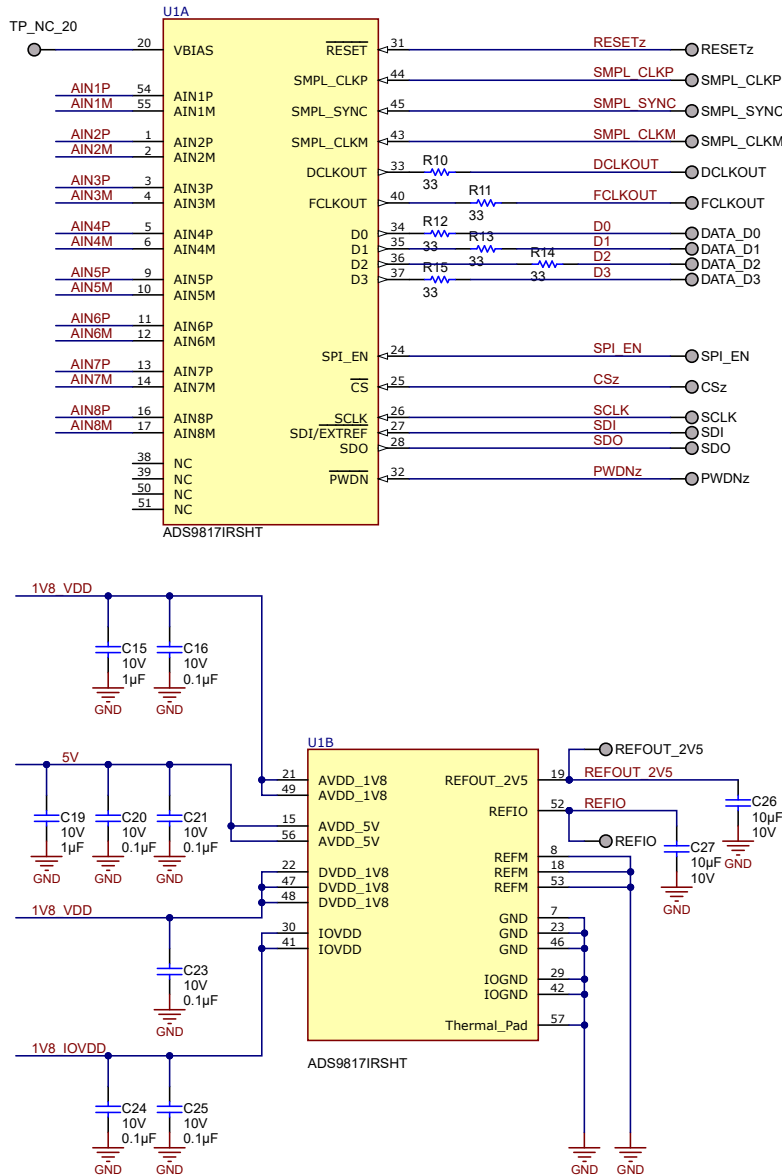


图 4-2. 与 ADS9817 的连接

4.2 时钟选择

ADS9813EVM 和 ADS9817EVM 使用单端采样时钟进行 ADC 转换。正采样时钟输入 (SMPL_CLKP) 通过跳线 J29 进行选择。在 [2-3] 位置安装一个分流器 (默认)，以通过 FMC 连接器从 TSWDC155EVM 获取时钟信号。这允许用户从 EVM GUI 中列出的选项中选择时钟频率。

也可以使用外部时钟源来控制 ADC 转换。将低抖动时钟源连接到 SMA 连接器 J28，并在 J29 上的 [1-2] 位置安装分流器。

负采样时钟输入 (SMPL_CLKM) 可以由 FMC 连接器 (FMC_SMPL_CLKM) 或 GND 分别通过 R22 或 R35 提供。默认情况下，R35 已填充，R22 已移除。

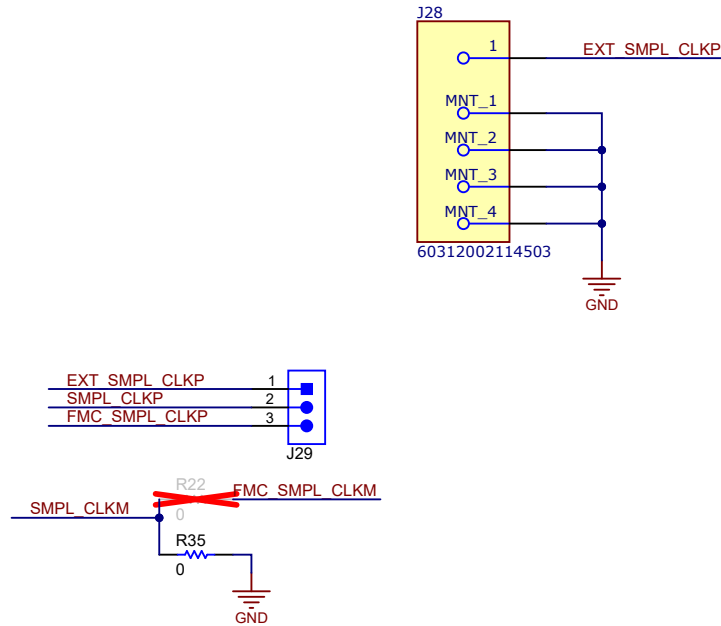


图 4-3. 采样时钟选择

5 电源

默认情况下，TSWDC155EVM 为 ADS9813EVM 和 ADS9817EVM 提供 3.3V 电源（“3P3V”）。ADS9813EVM 和 ADS9817EVM 都有一个 TPS61070 升压转换器，可将 3.3V 电源电压升压到 5.4V。默认情况下，当 J18 处于 [1-2] 位置时，该电压施加于低压降稳压器 (LDO)，以产生 AVDD、DVDD 和 IOVDD 电源。U3 (TPS7A2050) 提供 5V AVDD 电源，而 U4 和 U6 (TPS7A2018) 分别提供 1.8V DVDD 和 IOVDD 电源。通过在 J18 上的 [2-3] 位置放置一个分流器，可以将 LDO 输入电压 (LDO_IN) 更改为施加到端子块 J17 的外部源 (5.2V 至 5.5V)。在这种情况下，U2 (LM66100) 会在接线错误时提供反极性保护。图 5-1 显示了 ADS9813EVM 和 ADS9817EVM 的电源树原理图。

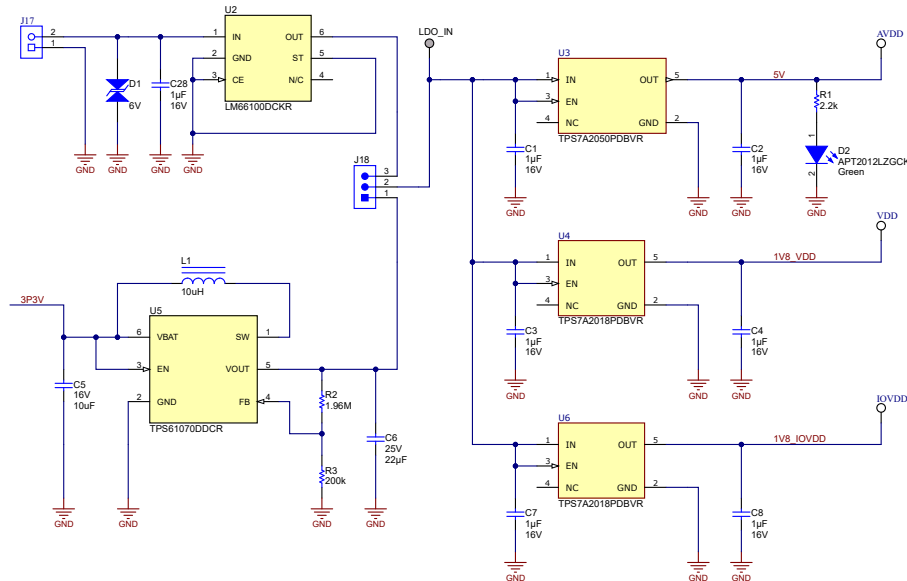


图 5-1. 电源输入和稳压器

5.1 USB 电源以及何时从外部为电路板供电

如节 2 所述，USB-C 连接器能够使用默认配置为 TSWDC155EVM 和 ADS9813EVM 或 ADS9817EVM 供电。在 ADC 转换过程中，组合的峰值电流消耗达到 600mA (典型值)，并在 GUI 中初始化 ADS9813EVM 或 ADS9817EVM 之后达到 520mA RMS (典型值)，如节 6.3 所述。

TSWDC155EVM 是一款高功率 SuperSpeed (USB 3.0) 器件。这意味着 PC 可以通过兼容的 USB 3.0 端口提供高达 900mA 的电流。不过，很多 PC USB 端口配置允许的值远低于该限值，具体取决于通常由总线上其他设备导致的单元负载握手过程。根据 PC 端口配置，触发 USB 上的电流限制可能会导致 USB 端口供电中断、功耗过大或发热。因此，在以下情况下，TI 强烈建议考虑切换到外部供电的 ADS9813EVM 或 ADS9817EVM 和/或 TSWDC155EVM：

- 只有 USB 1.0 或 USB 2.0 端口可供使用。
- 有多个设备同时通过 USB 连接到 PC。
- PC 的 USB 3.0 端口配置未知。

要切换到 ADS9813EVM 或 ADS9817EVM 上的外部电源配置，请将 J18 上的跳线移动到 EXT_PWR 位置，并使用 J17 端子块提供所需的 5.2V 至 5.5V 电源。要切换到 TSWDC155EVM 上的外部电源配置，请将 J2 上的跳线移动到 5V (外部) 位置，并使用 J10 端子块或桶形插孔连接器来提供所需的 5V 电源。

USB 集线器可能会导致设备枚举问题，因此不建议在通过 TSWDC155EVM 进行通信时使用 USB 集线器。

6 ADS9813EVM 和 ADS9817EVM 软件参考

6.1 ADS9813EVM-GUI 和 ADS9817EVM-GUI 软件安装

本节详细介绍了 ADS9813EVM 和 ADS9817EVM 软件图形用户界面 (GUI) 的安装和操作。这些软件需要 TSWDC155EVM (单独出售) 控制器才能运行。安装软件的第一步 (如图 6-1 中所示) 是按照表 6-1 下载最新版本 EVM GUI 安装程序。

表 6-1. EVM GUI 安装程序

EVM	软件下载链接
ADS9813EVM	ADS9813EVM-GUI
ADS9817EVM	ADS9817EVM-GUI

接受所有许可协议，然后选择目标位置、项目目录和开始菜单。通常，可以使用默认值，但用户可以根据自身的要求按需自定义这些值。

备注

GUI 安装程序和 GUI 按钮可能略有不同，具体取决于要安装的特定 GUI。

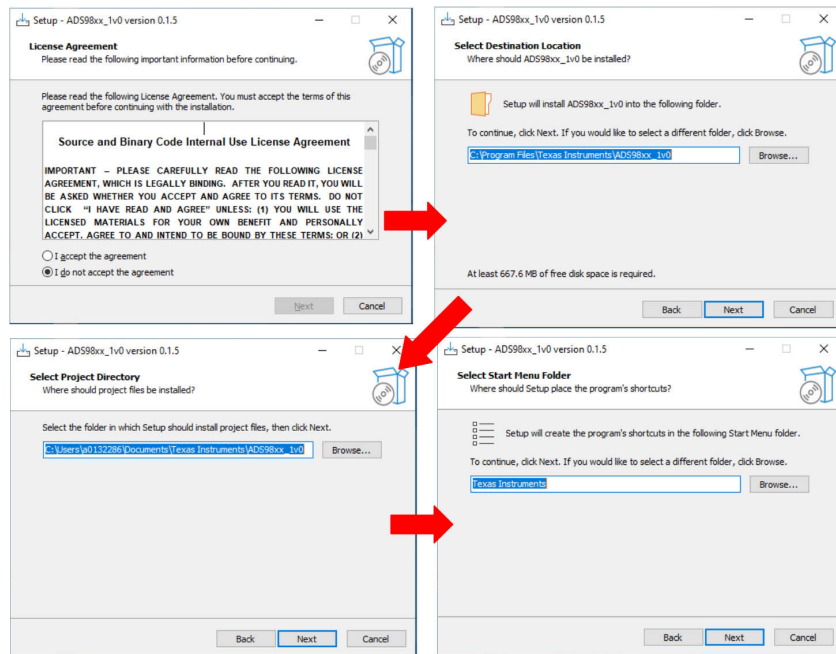


图 6-1. 初始软件安装

接下来，安装程序会提示用户创建桌面图标并总结安装计划。点击 **Install** 便会开始将软件复制到计算机上。此过程需要几分钟。完成后，用户可以启动自述文本文件和应用程序。图 6-2 展示了这些步骤。

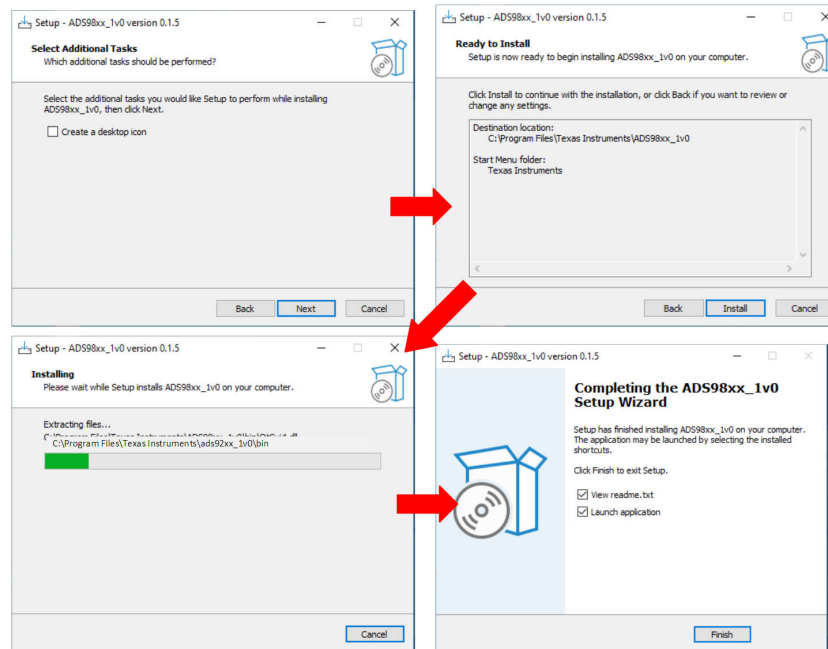


图 6-2. 安装过程

6.2 USB 驱动程序安装

本节介绍了安装 USB 驱动程序的步骤。

1. 对于 TSWDC155，使用 USB-C 转 USB-A 线缆将 J8 连接到工作站。
2. 绕过任何 USB 集线器并直接连接到计算机。
3. 打开 Windows® 设备管理器（如图 6-3 所示），然后在“设备管理器”窗口中右键单击 *WestBridge* 文件夹，然后选择 *Update Driver* 按钮（请参阅图 6-4）。
4. 在出现的下一个窗口中，选择 *Browse my computer for driver software*。
5. 然后，在下一个弹出窗口中，选择 *Let me pick from a list of available drivers on my computer*。
6. 在弹出窗口中，点击 *Have Disk* 并导航至：
 - a. 对于 ADS9813EVM：C:\Program Files\Texas Instruments\ADS9813_1v0\bin\proj_lib\Sparrow\Bootloader
 - b. 对于 ADS9817EVM：C:\Program Files\Texas Instruments\ADS98xx_1v0\bin\proj_lib\Sparrow\Bootloader

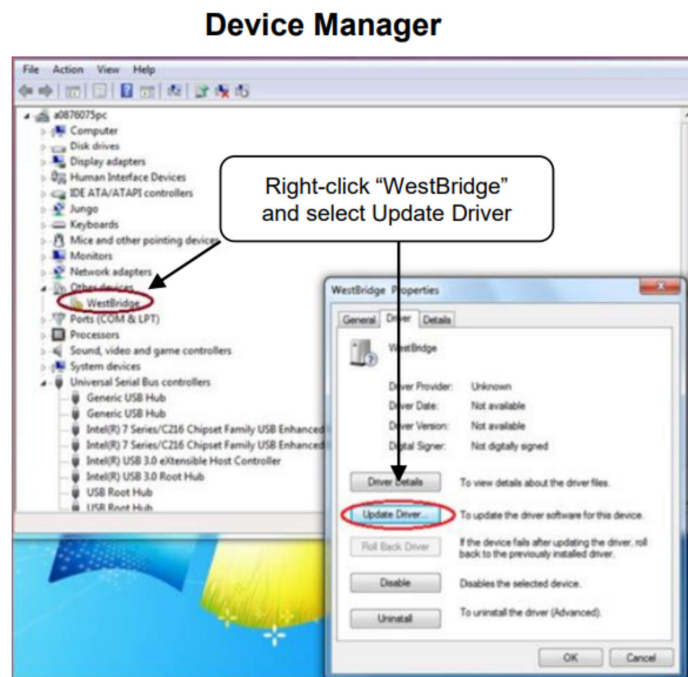


图 6-3. 打开设备管理器

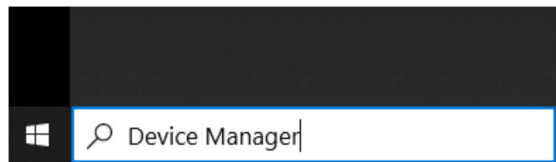


图 6-4. 使用设备管理器更新驱动程序

6.3 使用配置选项卡

启动 EVM GUI 后，按图 6-5 所示的顺序依次按下以下按钮。通过监控“Status”消息确认完成每个步骤后，再继续操作。对于“Power Up”和“Program FPGA”按钮，硬件上的一些状态 LED 会亮起。按下所有四个按钮后，ADS9813EVM 或 ADS9817EVM 上的电源已打开，并且 ADS9813 或 ADS9817 器件寄存器已配置。

Press the buttons circled below. Wait after each button press for the status to indicate that the step is complete.

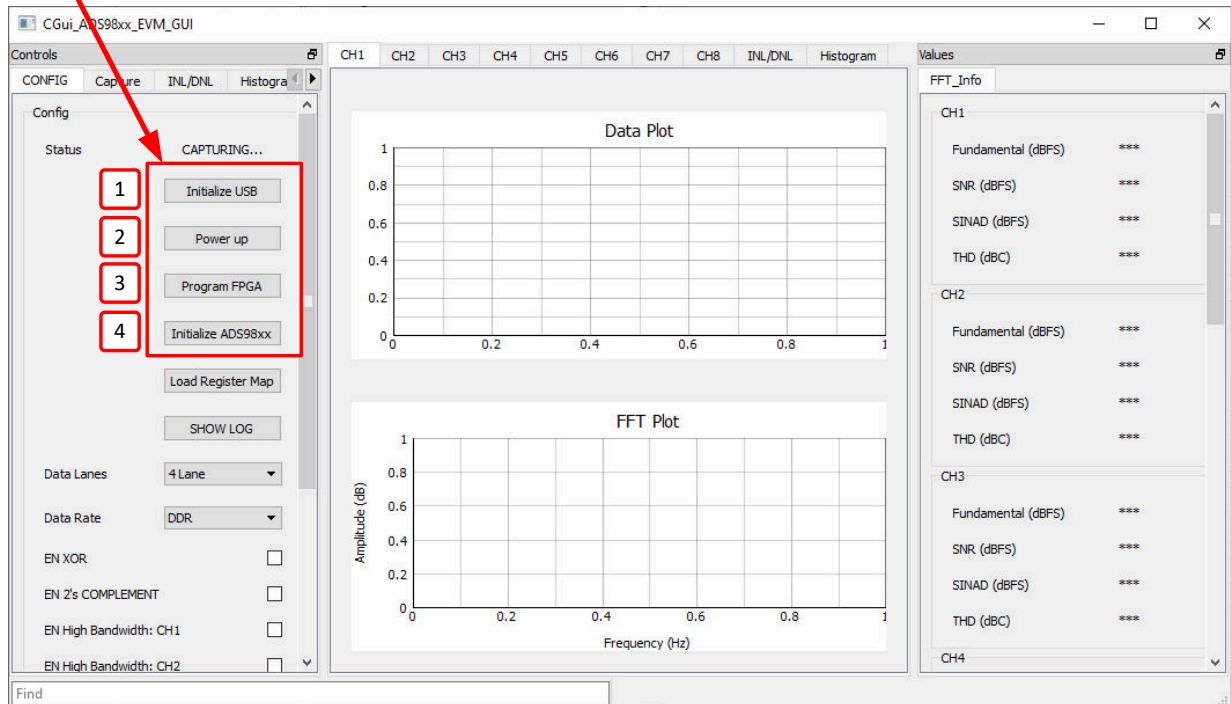


图 6-5. 配置选项卡上所需的初始设置

6.4 使用采集选项卡

图 6-6 显示了一个示例数据采集显示。在此步骤中，会对 **Capture** 设置进行必要更新，以采集时域数据并获得良好的频域结果。首先，点击“EN SYNC”按钮来生成同步 (SYNC) 信号。在上电期间仅需要一次 SYNC 信号。SYNC 信号复位内部模拟通道选择逻辑并且将 FCLKOUT 信号与数据帧对齐。接着，将样本数更新到至少 32k，以获得良好的频域结果（例如，准确的 FFT 显示、SNR 数据和 THD 数据）。最后，选择“Hanning”类型窗口以消除 FFT 结果中的频谱泄漏。

完成这些更改后，按“Start Capture”按钮来收集时域和频域数据。选择相应的选项卡以查看通道 1 或通道 2 的数据。

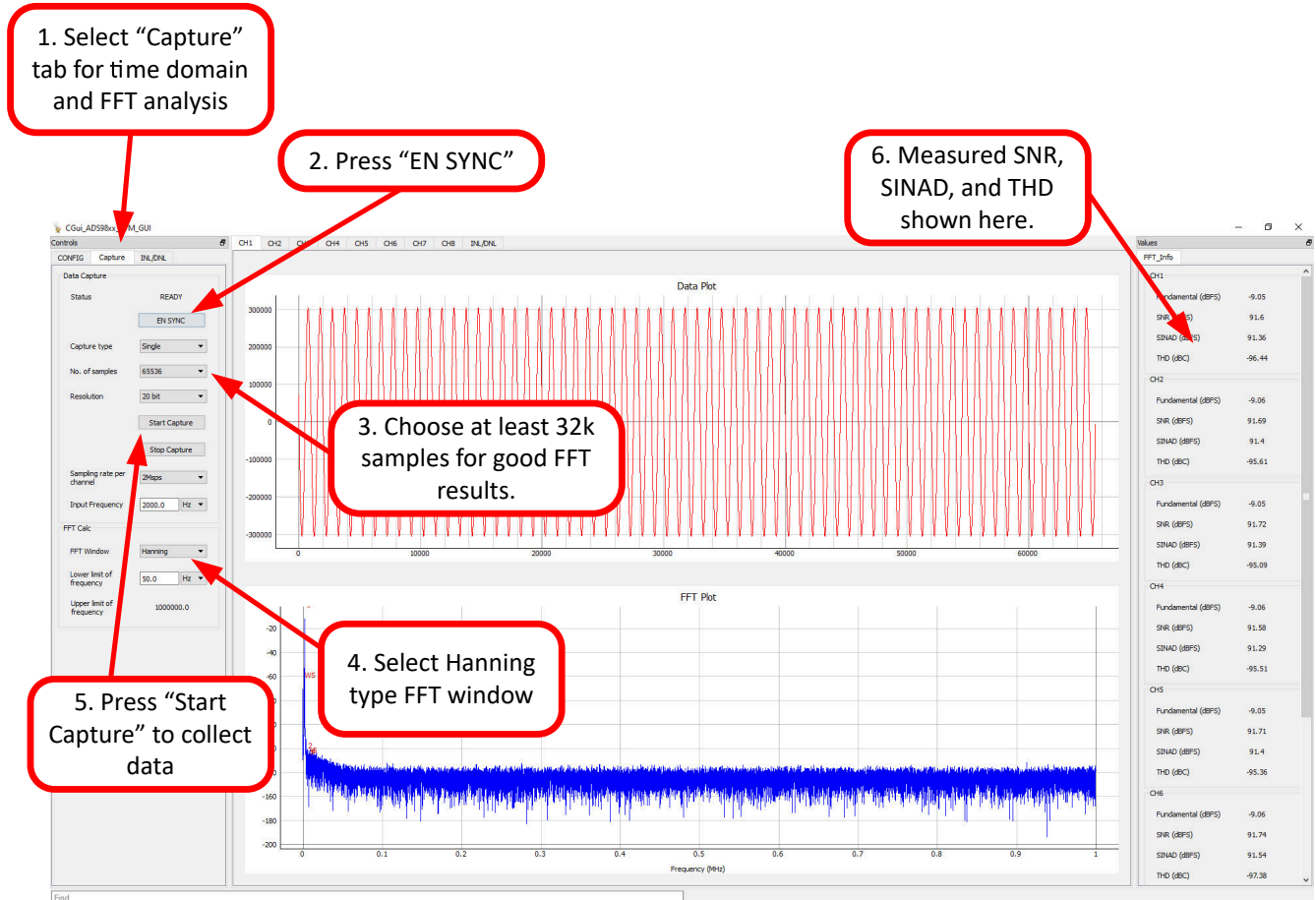


图 6-6. 采集选项卡上所需的初始设置

6.5 使用 INL/DNL 工具

INL/DNL 工具通过施加满量程、低失真正弦输入信号来测量 ADS9813EVM 或 ADS9817EVM 的线性度。如果增加 *hits per code*，则精度会提高，但代价是会延长测试时间。选择要测量的通道和 *Hits per code*。需要一个大于满量程的输入信号来验证是否测试了所有 ADC 代码。+0.1dBFS 的输入信号足以满足要求。然后按“GET INL/DNL”按钮以运行此工具，如图 6-7 所示。

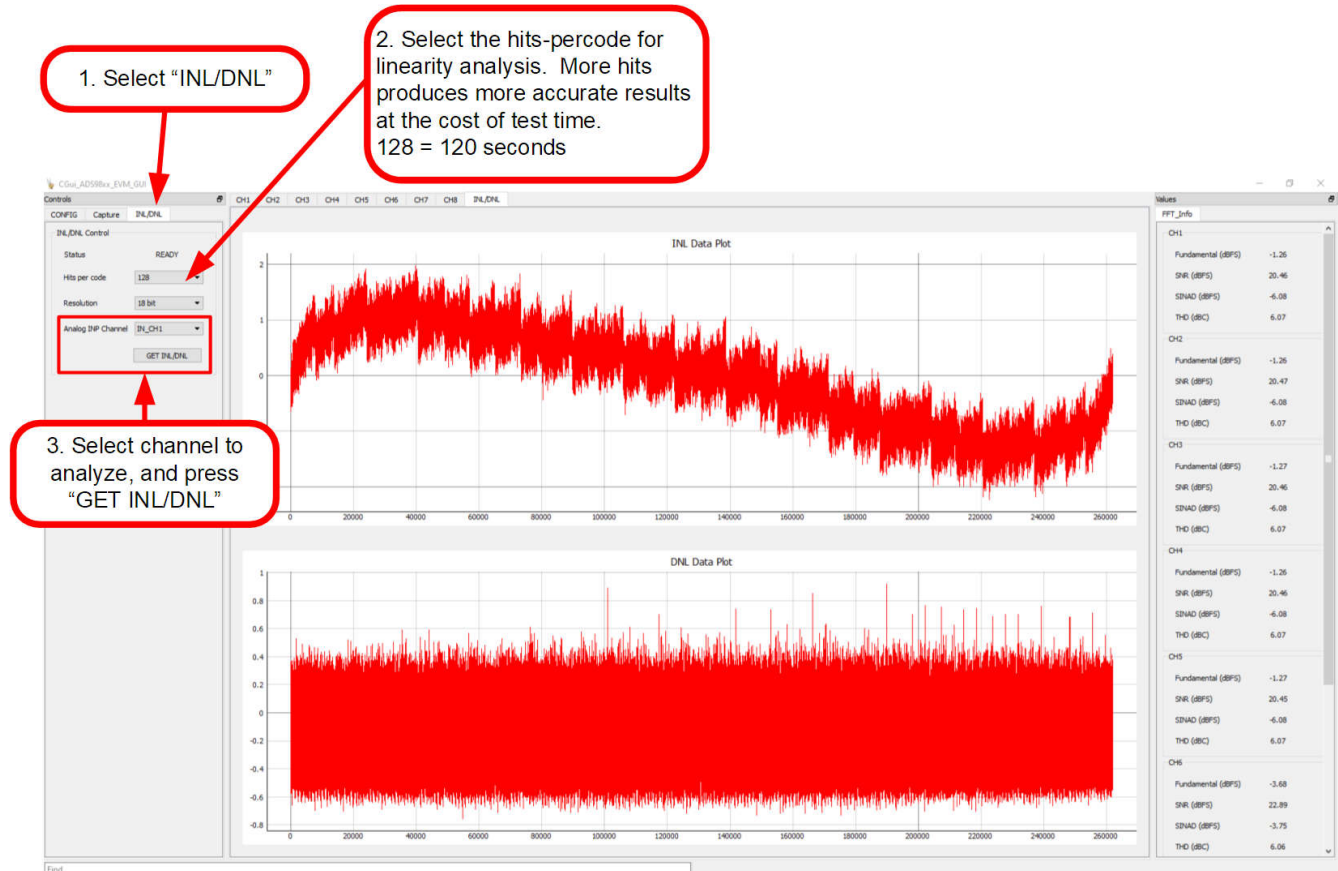


图 6-7. 使用 INL/DNL 工具

6.6 使用直方图选项卡

直方图工具展示给定样本集的 ADC 输出代码分布。可以通过增加 *hits per code* 来增加样本大小，从而提高统计摘要的准确性，但这会增加测试时间。选择要测量的通道，配置 *每个代码的命中数*、*通道* 和 *分辨率*，并输入基准电压值。然后，按 **GET HISTOGRAM** 按钮，如图 6-8 所示。

耦合到 ADC 输出的噪声累积效应来自诸如输入驱动电路、基准驱动电路、ADC 电源和 ADC 等来源。总噪声反映在 ADC 输出代码直方图的标准偏差中，该直方图是通过应用于给定通道的直流输入执行多次转换而获得的。选择正确的基准电压将得到电压形式的结果，而不是代码。

请注意，“Histogram”选项卡中收集的任何数据都不会保存或存储在 *Capture* 选项卡中。因此，在选项卡之间切换会导致数据丢失。在该屏幕上保存数据时，保存的不是原始 ADC 代码，而是“Codes per Bin”中此选项卡上显示的直方图数据。要保存原始 ADC 输出值，请使用 *Capture* 选项卡。

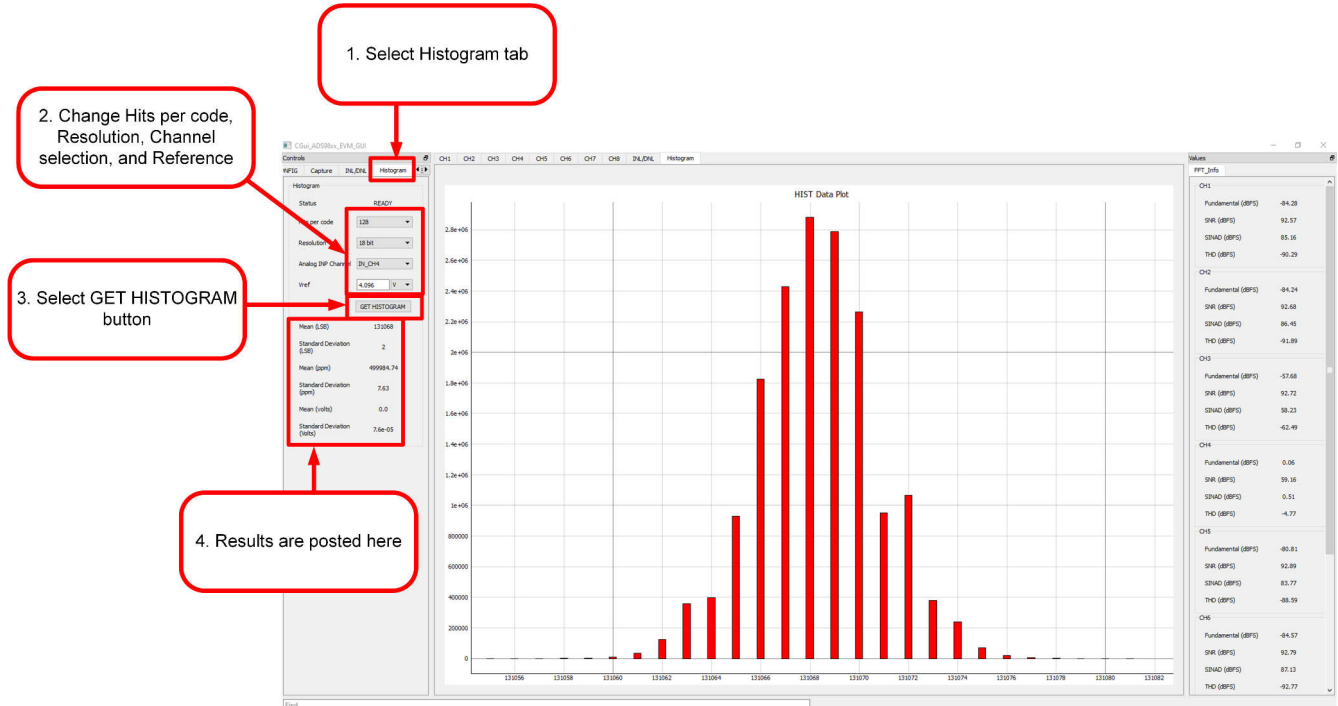


图 6-8. 使用直方图选项卡

7 原理图、布局和物料清单

本节包含 ADS9813EVM 和 ADS9817EVM 原理图、印刷电路板 (PCB) 布局和物料清单 (BOM)。

7.1 原理图

7.1.1 ADS9813EVM 原理图

下面的原理图显示了 ADS9813 器件的各种连接。数字信号连接到 J27，如图 7-3 所示，而模拟信号连接到 SMA 连接器和输入滤波电路。图 7-1 还显示了该器件的去耦电路。

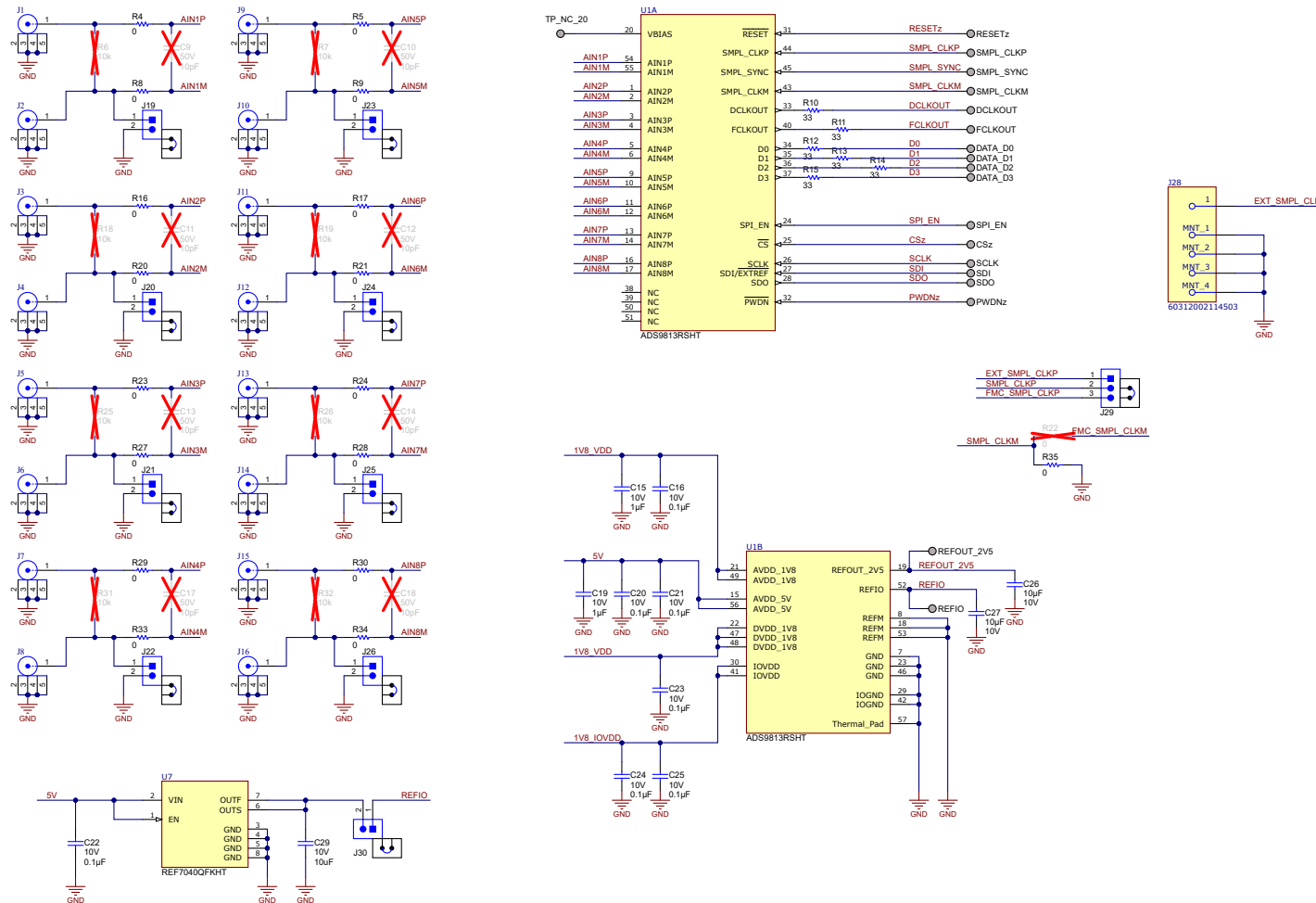


图 7-1. ADS9813 器件连接原理图

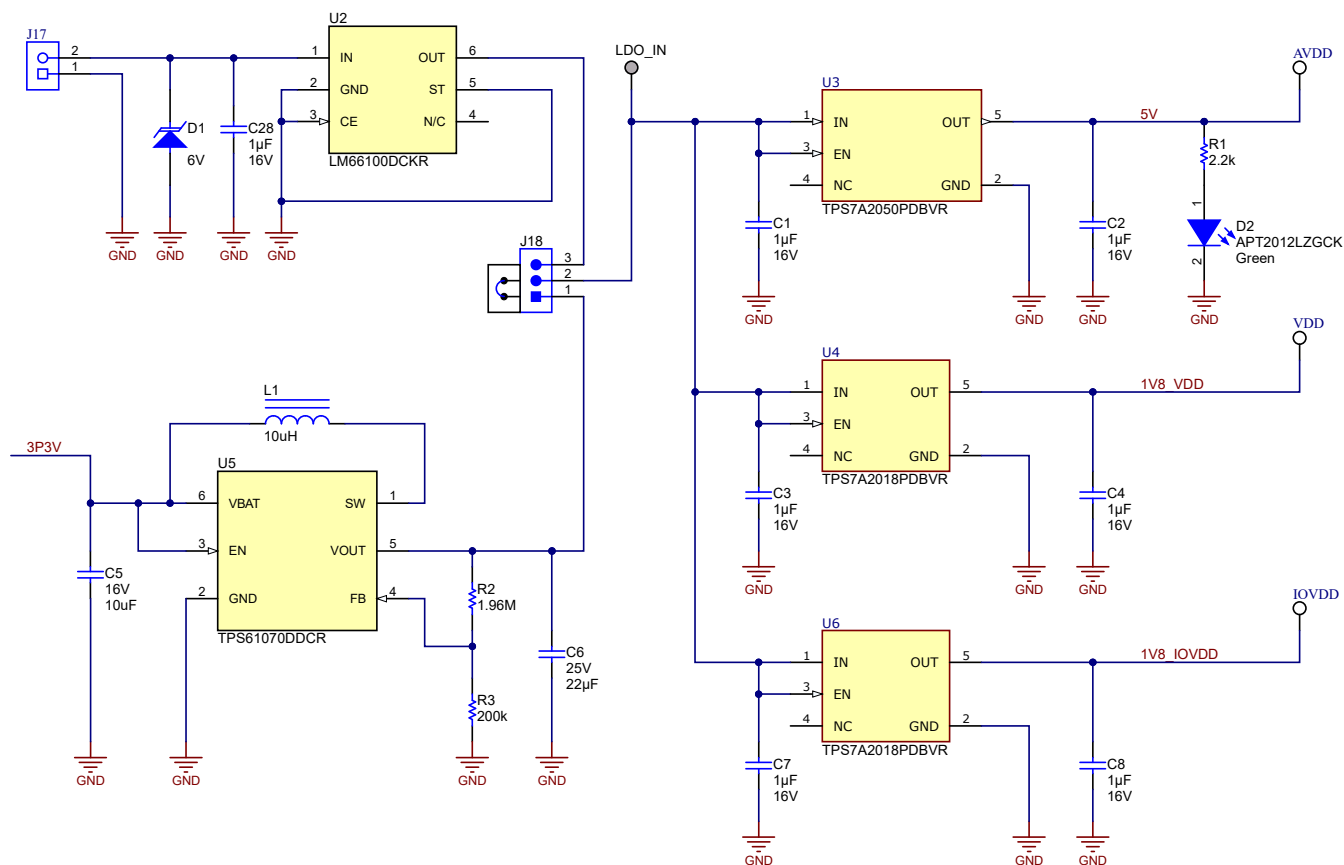


图 7-2. 电源连接和稳压器原理图

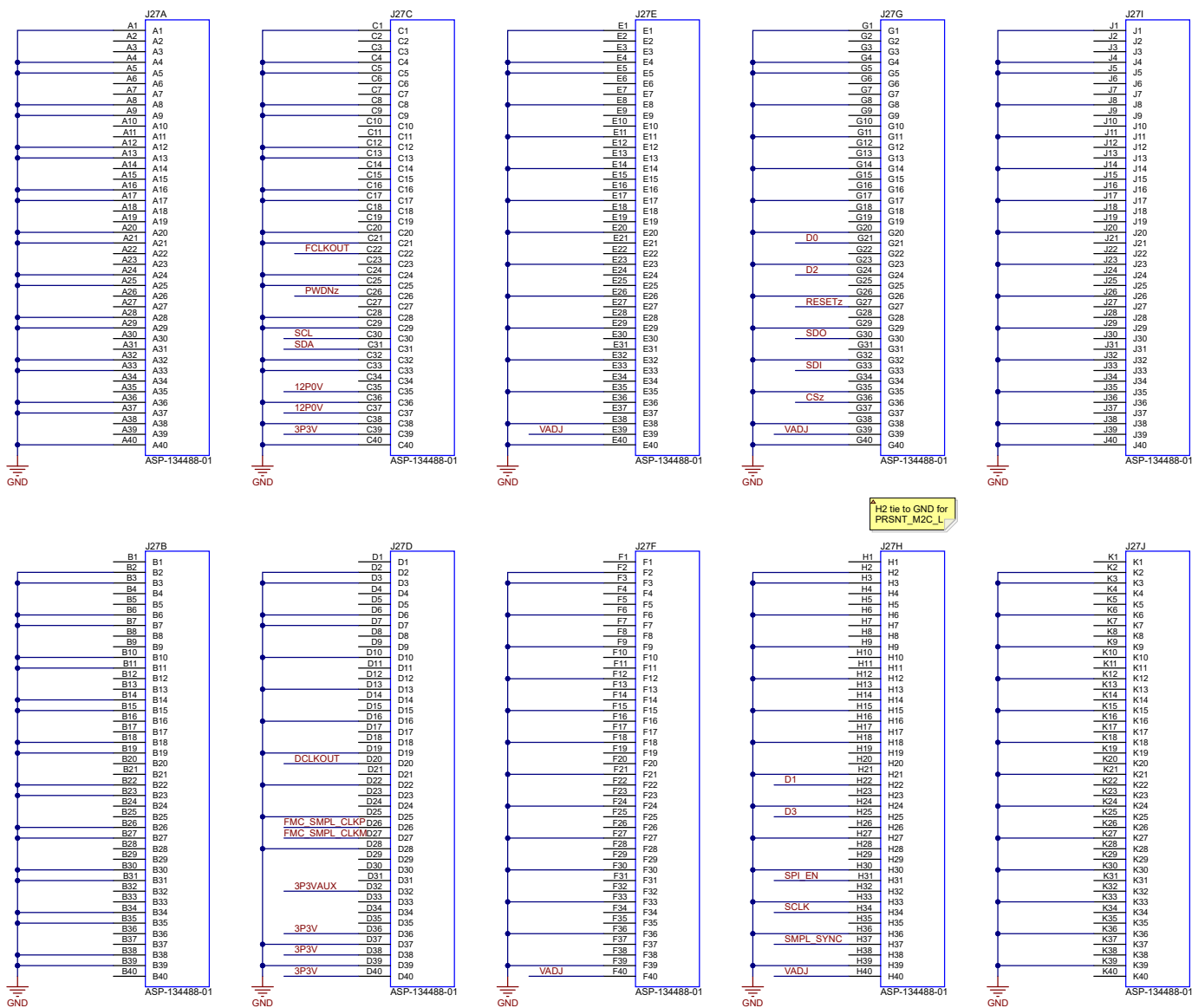


图 7-3. 数字连接器原理图

7.1.2 ADS9817EVM 原理图

下面的原理图显示了 ADS9817 器件的各种连接。数字信号连接到 J27，如图 7-6 所示，而模拟信号连接到 SMA 连接器和输入滤波电路。图 7-4 还显示了该器件的去耦电路。

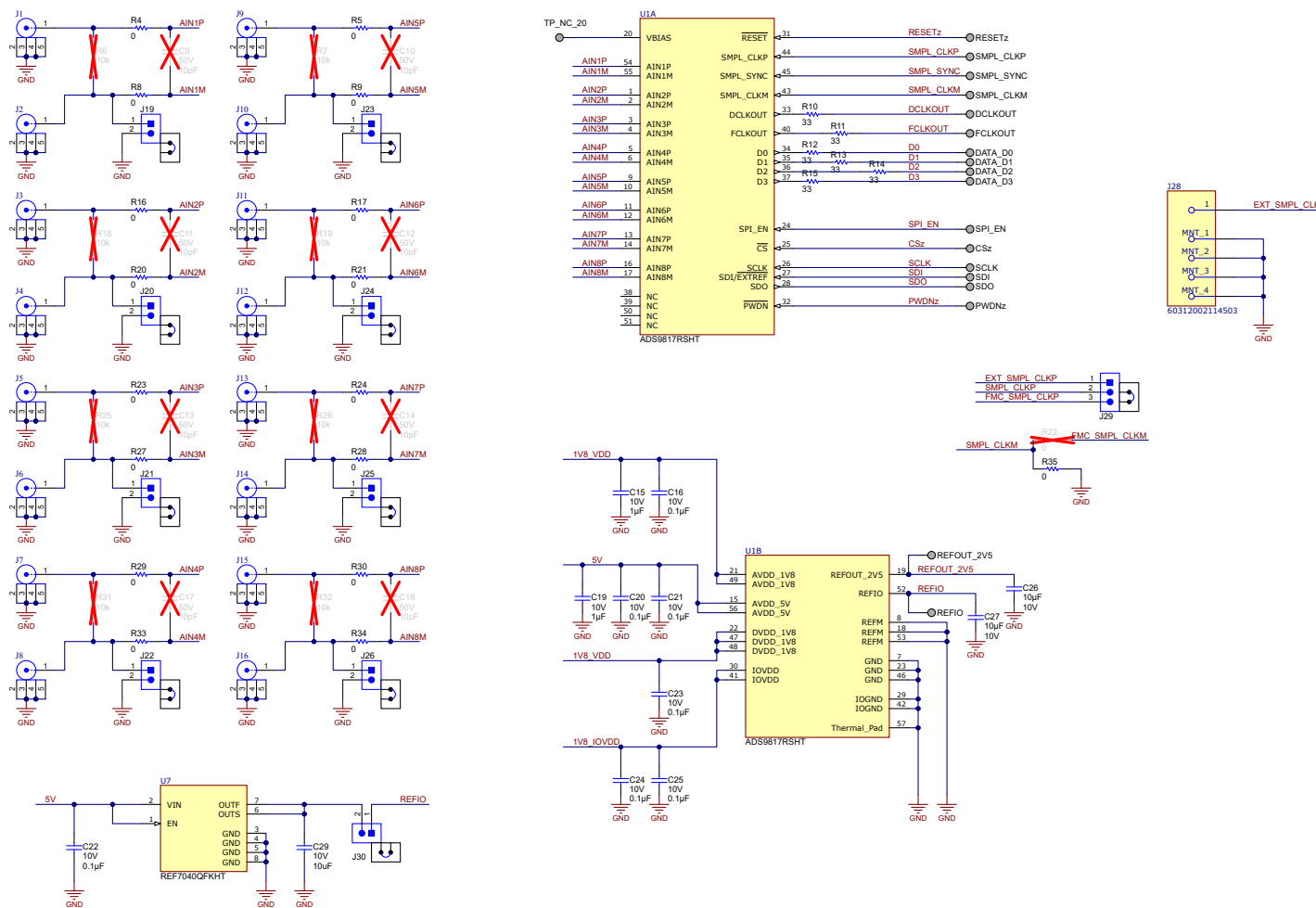


图 7-4. ADS9817 器件连接原理图

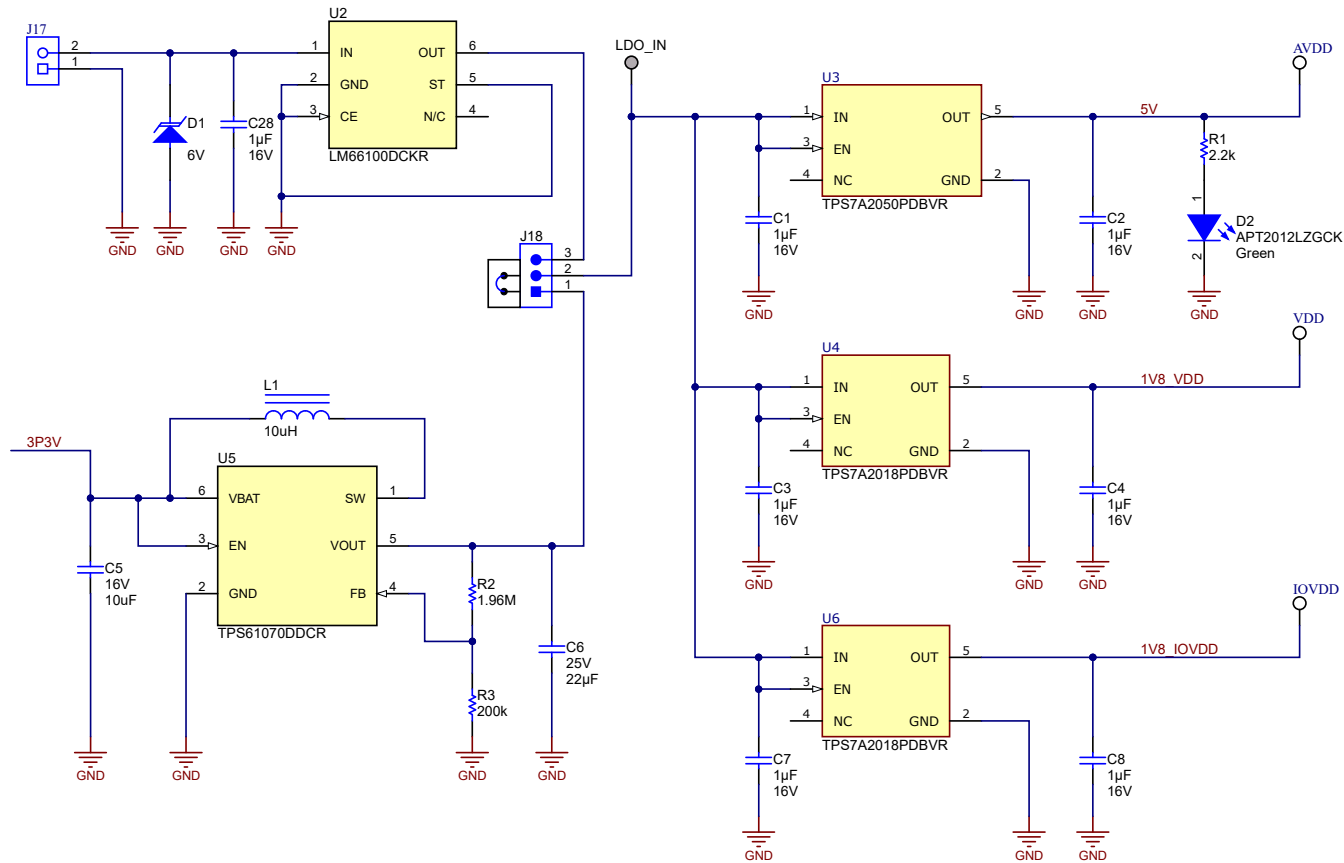


图 7-5. 电源连接和稳压器原理图

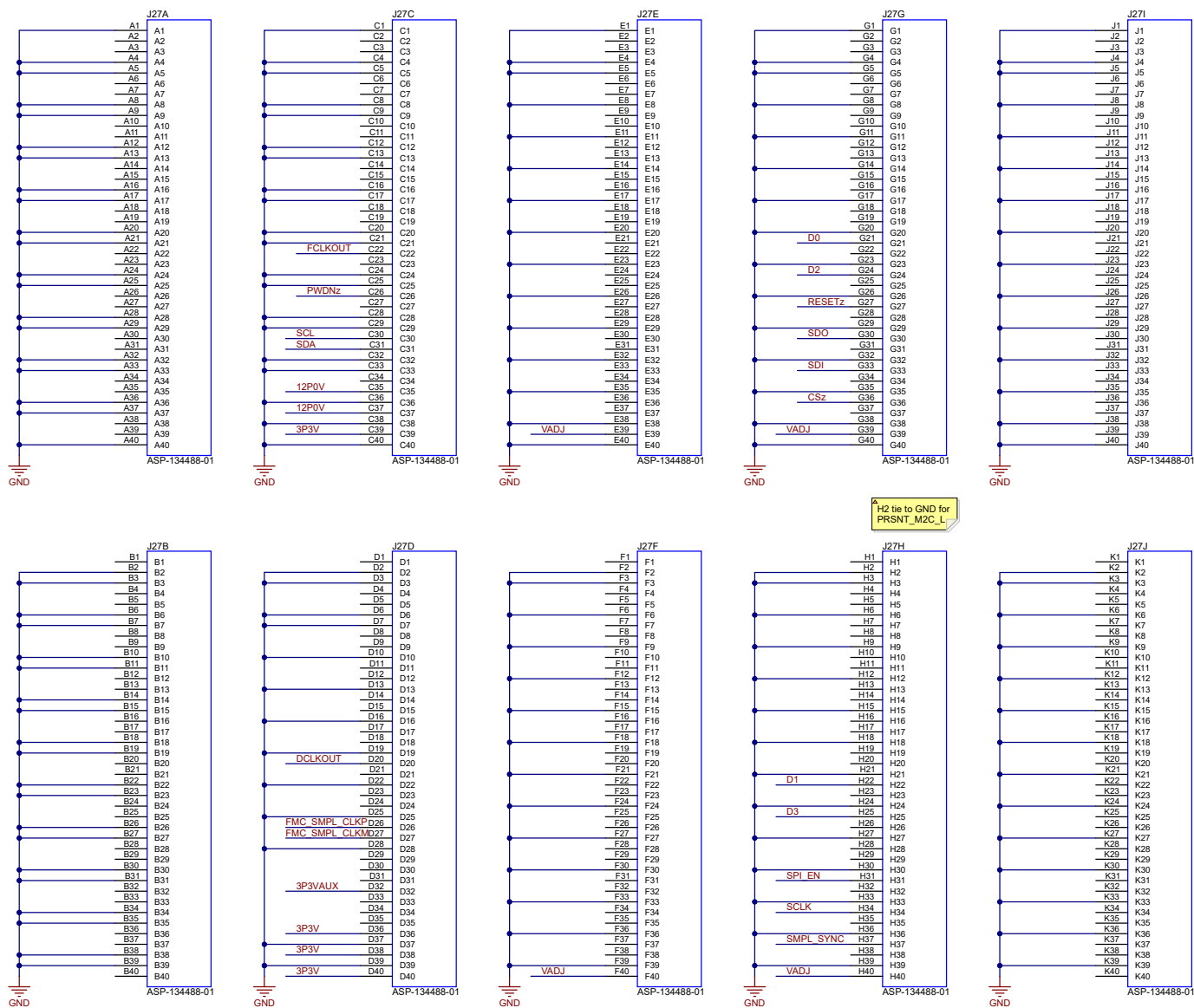


图 7-6. 数字连接器原理图

7.2 布局

下图显示了 ADS9813EVM 和 ADS9817EVM 的 PCB 层图。

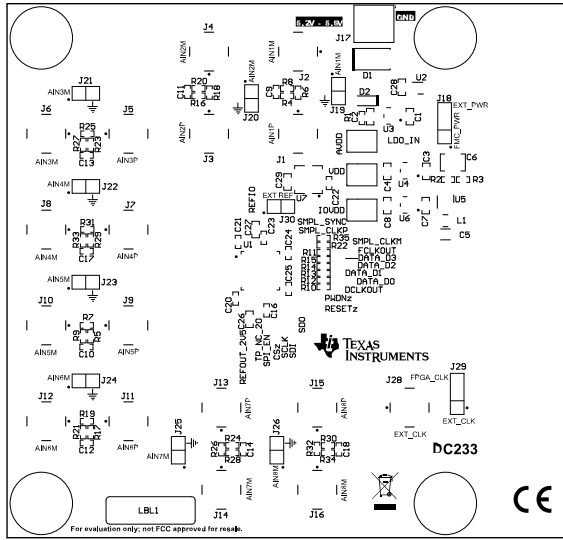


图 7-7. 顶部覆盖层

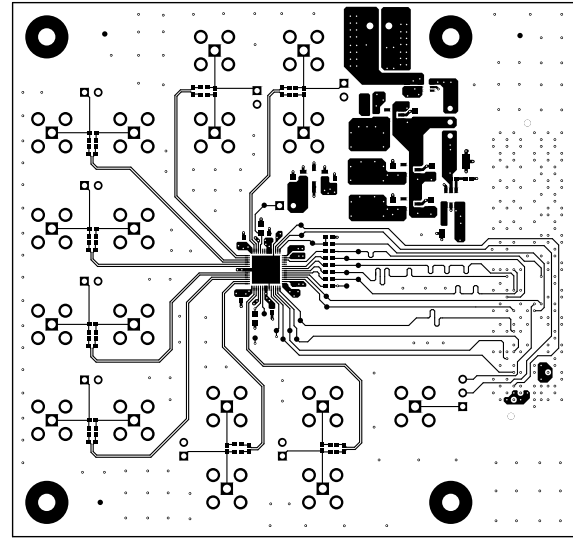


图 7-8. 顶层

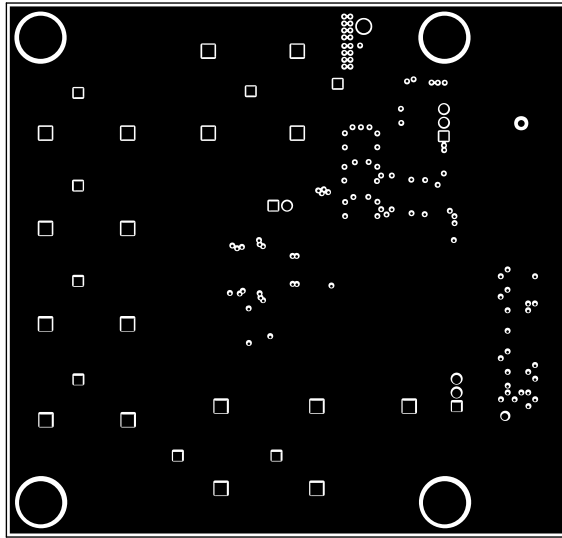


图 7-9. GND1 层

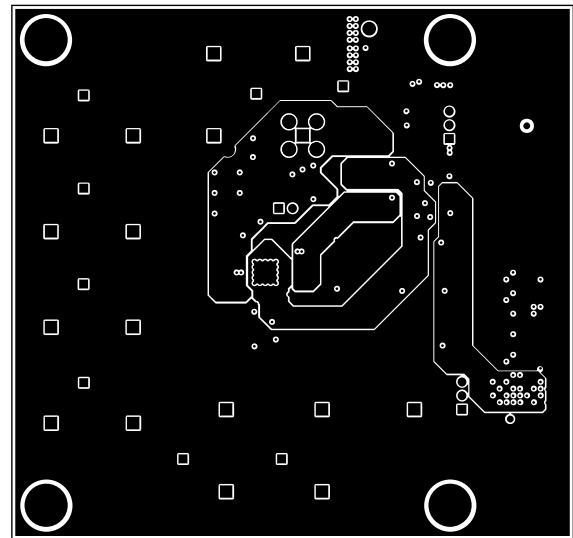


图 7-10. GND2 层

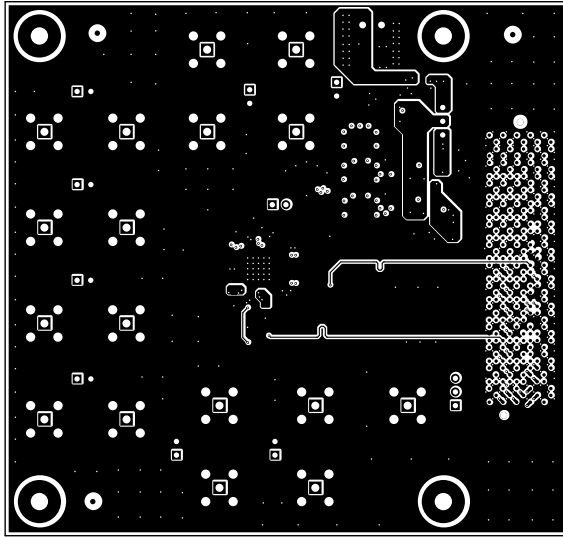


图 7-11. 底层

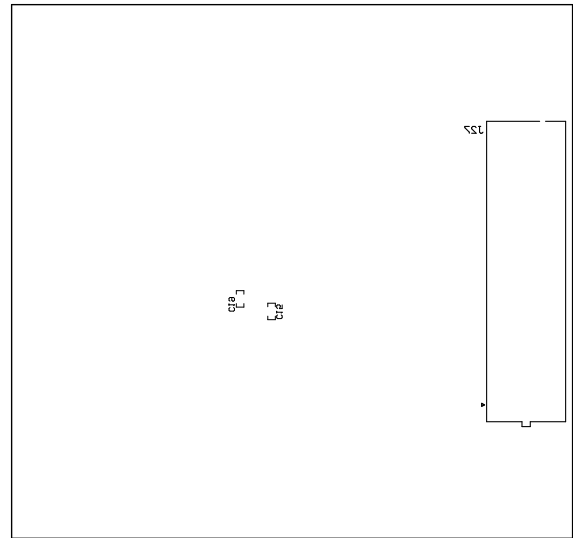


图 7-12. 底部覆盖层

7.3 物料清单 (BOM)

7.3.1 ADS9813EVM 物料清单 (BOM)

下表列出了 ADS9813EVM 的物料清单。

表 7-1. ADS9813EVM 物料清单

位号	数量	值	说明	封装参考	器件型号	制造商
AVDD、IOVDD、VDD	3		测试点, 紧凑型, SMT	Testpoint_Keystone_Compact	5016	Keystone Electronics
C1、C2、C3、C4、C7、C8、C28	7	1uF	电容, 陶瓷, 1μF, 16V, +/-10%, X7R, 0603	0603	C1608X7R1C105K080AC	TDK
C5	1	10μF	电容, 陶瓷, 10uF, 16V, +/-10%, X7R, 1206	1206	GRM31CR71C106KAC7L	MuRata
C6	1	22uF	电容, 陶瓷, 22μF, 25V, +/-10%, X7R, AEC-Q200 1 级, 1210	1210	TMK325B7226KMHP	Taiyo Yuden
C15、C19	2	1μF	电容, 陶瓷, 1μF, 10V, +/-10%, X7R, 0603	0603	0603ZC105KAT4A	AVX
C16、C20、C21、C22、C23、C24、C25	7	0.1μF	电容, 陶瓷, 0.1μF, 10V, +/-10%, X7R, 0402	0402	C0402C104K8RACTU	Kemet
C26、C27	2	10μF	电容, 陶瓷, 10uF, 10V, +/-20%, X7R, 0603	0603	GRM188Z71A106MA73D	MuRata
C29	1	10μF	电容, 陶瓷, 10μF, 10V, +/-20%, X6S, 0603	0603	GRM188C81A106MA73D	MuRata
D1	1	6V	二极管, TVS, 单向, 6V, 10.3Vc, 400W, 38.8A, SMA	SMA	SMAJ6.0A	Littelfuse
D2	1	绿色	LED, 绿色, SMD	LED_0805	APT2012LZGCK	KINGBRIGHT
H1、H2、H3、H4	4		机械螺钉, 圆头, #4-40 x 1/4, 尼龙, 飞利浦盘形头	螺钉	NY PMS 440 0025 PH	B&F Fastener Supply
H5、H6、H7、H8	4		六角螺柱, 0.5"L #4-40, 尼龙	螺柱	1902C	Keystone
H9、H10、H11、H12	4		Bumpon, 半球形, 0.44 X 0.20, 透明	透明 Bumpon	SJ-5303 (CLEAR)	3M
J1、J2、J3、J4、J5、J6、J7、J8、J9、J10、J11、J12、J13、J14、J15、J16、J28	17		SMA 连接器插孔, 母插座, 50Ohm, 通孔焊接	CONN_SMA_PTH	6.0312E+13	Würth Electronics
J17	1		端子块, 3.5mm 间距, 2x1, TH	7.0x8.2x6.5mm	ED555/2DS	On-Shore Technology
J18、J29	2		接头, 100mil, 3x1, 镀金, TH	接头, 100mil, 3x1, TH	HTSW-103-07-G-S	Samtec
J19、J20、J21、J22、J23、J24、J25、J26、J30	9		接头, 100mil, 2x1, 镀金, TH	接头, 100mil, 2x1, TH	HTSW-102-07-G-S	Samtec

表 7-1. ADS9813EVM 物料清单 (续)

位号	数量	值	说明	封装参考	器件型号	制造商
J27	1		连接器, 1.27mm, 40x10, 黑色, SMT	连接器, 1.27mm, 40x10, SMT	ASP-134488-01	Samtec
L1	1	10 μ H	电感, 线绕, 陶瓷, 10uH, 0.48A, 0.36 Ω , SMD	2.5mm x 1.8mm x 1.8mm	CBC2518T100M	Taiyo Yuden
LBL1	1		热转印打印标签, 0.650" (宽) x 0.200" (高) - 10,000/卷	PCB 标签, 0.650 x 0.200 英寸	THT-14-423-10	Brady
R1	1	2.2k	电阻, 2.2k, 5%, 0.063W, 0402	0402	CRCW04022K20JNED	Vishay-Dale
R2	1	1.96M Ω	电阻, 1.96M, 1%, 0.063W, 0402	0402	CRCW04021M96FKED	Vishay-Dale
R3	1	200k	电阻, 200k, 1%, 0.063W, 0402	0402	CRCW0402200KFKED	Vishay-Dale
R4、R5、R8、R9、R16、R17、R20、R21、R23、R24、R27、R28、R29、R30、R33、R34、R35	17	0	电阻, 0, 5%, 0.1W, AEC-Q200 0 级, 0402	0402	ERJ-2GE0R00X	Panasonic
R10、R11、R12、R13、R14、R15	6	33	电阻, 33, 5%, 0.063W, 0402	0402	CRCW040233R0JNED	Vishay-Dale
SH-J1、SH-J2、SH-J3、SH-J4、SH-J5、SH-J6、SH-J7、SH-J8、SH-J9、SH-J10、SH-J11	11		分流器, 2.54mm, 金, 黑色	分流器, 2.54mm, 黑色	60900213421	Wurth Elektronik
U1	1		具有集成模拟前端的 18 位、2MSPS、8 通道、同步采样 ADC	QFN56	ADS9813RSHT	德州仪器 (TI)
U2	1		带输入极性保护的 +/-6V、低 IQ 理想二极管, DCK0006A (SOT-SC70-6)	DCK0006A	LM66100DCKR	德州仪器 (TI)
U3	1		具有高 5-SOT-23 -40 至 125 的 300mA、超低噪声、低 IQ、低压降 (LDO) 线性稳压器	SOT23-5	TPS7A2050PDBVR	德州仪器 (TI)
U4、U6	2		线性稳压器 IC, 固定正电压, 1 输出, 300mA, SOT-23-5	SOT23-5	TPS7A2018PDBVR	德州仪器 (TI)
U5	1		采用小型 SOT-23 封装的可调节 600mA 开关式 90% 效率 PFM/PWM 升压转换器, DDC0006A (SOT-23-T-6)	DDC0006A	TPS61070DDCR	德州仪器 (TI)
U7	1		2ppm/ $^{\circ}$ C 最大漂移、0.23ppmp-p 1/f 噪声精密电压基准	LCCC8	REF7040QFKHT	德州仪器 (TI)

7.3.2 ADS9817EVM 物料清单 (BOM)

下表列出了 ADS9817EVM 的物料清单。

表 7-2. ADS9817EVM 物料清单

位号	数量	值	说明	封装参考	器件型号	制造商
AVDD、IOVDD、VDD	3		测试点, 紧凑型, SMT	Testpoint_Keystone_Compact	5016	Keystone Electronics
C1、C2、C3、C4、C7、C8、C28	7	1uF	电容, 陶瓷, 1μF, 16V, +/-10%, X7R, 0603	0603	C1608X7R1C105K080AC	TDK
C5	1	10μF	电容, 陶瓷, 10uF, 16V, +/-10%, X7R, 1206	1206	GRM31CR71C106KAC7L	MuRata
C6	1	22uF	电容, 陶瓷, 22μF, 25V, +/-10%, X7R, AEC-Q200 1 级, 1210	1210	TMK325B7226KMHP	Taiyo Yuden
C15、C19	2	1μF	电容, 陶瓷, 1μF, 10V, +/-10%, X7R, 0603	0603	0603ZC105KAT4A	AVX
C16、C20、C21、C22、C23、C24、C25	7	0.1μF	电容, 陶瓷, 0.1μF, 10V, +/-10%, X7R, 0402	0402	C0402C104K8RACTU	Kemet
C26、C27	2	10μF	电容, 陶瓷, 10uF, 10V, +/-20%, X7R, 0603	0603	GRM188Z71A106MA73D	MuRata
C29	1	10μF	电容, 陶瓷, 10μF, 10V, +/-20%, X6S, 0603	0603	GRM188C81A106MA73D	MuRata
D1	1	6V	二极管, TVS, 单向, 6V, 10.3Vc, 400W, 38.8A, SMA	SMA	SMAJ6.0A	Littelfuse
D2	1	绿色	LED, 绿色, SMD	LED_0805	APT2012LZGCK	KINGBRIGHT
H1、H2、H3、H4	4		机械螺钉, 圆头, #4-40 x 1/4, 尼龙, 飞利浦盘形头	螺钉	NY PMS 440 0025 PH	B&F Fastener Supply
H5、H6、H7、H8	4		六角螺柱, 0.5"L #4-40, 尼龙	螺柱	1902C	Keystone
H9、H10、H11、H12	4		Bumpon, 半球形, 0.44 X 0.20, 透明	透明 Bumpon	SJ-5303 (CLEAR)	3M
J1、J2、J3、J4、J5、J6、J7、J8、J9、J10、J11、J12、J13、J14、J15、J16、J28	17		SMA 连接器插孔, 母插座, 50Ohm, 通孔焊接	CONN_SMA_PTH	6.0312E+13	Würth Electronics
J17	1		端子块, 3.5mm 间距, 2x1, TH	7.0x8.2x6.5mm	ED555/2DS	On-Shore Technology
J18、J29	2		接头, 100mil, 3x1, 镀金, TH	接头, 100mil, 3x1, TH	HTSW-103-07-G-S	Samtec
J19、J20、J21、J22、J23、J24、J25、J26、J30	9		接头, 100mil, 2x1, 镀金, TH	接头, 100mil, 2x1, TH	HTSW-102-07-G-S	Samtec
J27	1		连接器, 1.27mm, 40x10, 黑色, SMT	连接器, 1.27mm, 40x10, SMT	ASP-134488-01	Samtec

表 7-2. ADS9817EVM 物料清单 (续)

位号	数量	值	说明	封装参考	器件型号	制造商
L1	1	10 μ H	电感, 线绕, 陶瓷, 10uH, 0.48A, 0.36 Ω , SMD	2.5mm x 1.8mm x 1.8mm	CBC2518T100M	Taiyo Yuden
LBL1	1		热转印打印标签, 0.650" (宽) x 0.200" (高) - 10,000/卷	PCB 标签, 0.650 x 0.200 英寸	THT-14-423-10	Brady
R1	1	2.2k	电阻, 2.2k, 5%, 0.063W, 0402	0402	CRCW04022K20JNED	Vishay-Dale
R2	1	1.96M Ω	电阻, 1.96M, 1%, 0.063W, 0402	0402	CRCW04021M96FKED	Vishay-Dale
R3	1	200k	电阻, 200k, 1%, 0.063W, 0402	0402	CRCW0402200KFKED	Vishay-Dale
R4、R5、R8、R9、R16、R17、R20、R21、R23、R24、R27、R28、R29、R30、R33、R34、R35	17	0	电阻, 0, 5%, 0.1W, AEC-Q200 0 级, 0402	0402	ERJ-2GE0R00X	Panasonic
R10、R11、R12、R13、R14、R15	6	33	电阻, 33, 5%, 0.063W, 0402	0402	CRCW040233R0JNED	Vishay-Dale
SH-J1、SH-J2、SH-J3、SH-J4、SH-J5、SH-J6、SH-J7、SH-J8、SH-J9、SH-J10、SH-J11	11		分流器, 2.54mm, 金, 黑色	分流器, 2.54mm, 黑色	60900213421	Würth Elektronik
U1	1		具有集成模拟前端的 18 位 8MSPS 双通道同步采样 ADC	QFN56	ADS9817RSHT	德州仪器 (TI)
U2	1		带输入极性保护的 +/-6V、低 IQ 理想二极管, DCK0006A (SOT-SC70-6)	DCK0006A	LM66100DCKR	德州仪器 (TI)
U3	1		具有高 5-SOT-23 -40 至 125 的 300mA、超低噪声、低 IQ、低压降 (LDO) 线性稳压器	SOT23-5	TPS7A2050PDBVR	德州仪器 (TI)
U4、U6	2		线性稳压器 IC, 固定正电压, 1 输出, 300mA, SOT-23-5	SOT23-5	TPS7A2018PDBVR	德州仪器 (TI)
U5	1		采用小型 SOT-23 封装的可调节 600mA 开关式 90% 效率 PFM/PWM 升压转换器, DDC0006A (SOT-23-T-6)	DDC0006A	TPS61070DDCR	德州仪器 (TI)
U7	1		2ppm/ $^{\circ}$ C 最大漂移、0.23ppmp-p 1/f 噪声精密电压基准	LCCC8	REF7040QFKHT	德州仪器 (TI)

8 修订历史记录

注：以前版本的页码可能与当前版本的页码不同

Changes from Revision A (July 2023) to Revision B (January 2024)	Page
• 添加了第二个型号 EVM (ADS9813EVM).....	1
• 更新了软件下载说明.....	11
• 添加了 ADS9813EVM 原理图.....	19
• 添加了 ADS9813EVM 物料清单.....	27

Changes from Revision * (November 2022) to Revision A (July 2023)	Page
• 删除了所有提及的 PDK.....	1
• 更改了 <i>概述</i> 部分中的输入电压范围.....	3
• 添加了 <i>快速入门指南</i> 部分.....	5
• 添加了 <i>电压基准</i> 部分.....	6
• 在 <i>数字接口</i> 部分中添加了有关时钟源的信息.....	7
• 添加了 <i>时钟选择</i> 部分.....	9
• 添加了 <i>USB 电源以及何时从外部为电路板供电</i> 部分.....	10
• 添加了 <i>使用直方图选项卡</i> 部分.....	17
• 更改了原理图.....	22
• 更改了布局图像.....	25
• 更改了 <i>物料清单表</i>	27

重要声明和免责声明

TI“按原样”提供技术和可靠性数据（包括数据表）、设计资源（包括参考设计）、应用或其他设计建议、网络工具、安全信息和其他资源，不保证没有瑕疵且不做任何明示或暗示的担保，包括但不限于对适销性、某特定用途方面的适用性或不侵犯任何第三方知识产权的暗示担保。

这些资源可供使用 TI 产品进行设计的熟练开发人员使用。您将自行承担以下全部责任：(1) 针对您的应用选择合适的 TI 产品，(2) 设计、验证并测试您的应用，(3) 确保您的应用满足相应标准以及任何其他功能安全、信息安全、监管或其他要求。

这些资源如有变更，恕不另行通知。TI 授权您仅可将这些资源用于研发本资源所述的 TI 产品的应用。严禁对这些资源进行其他复制或展示。您无权使用任何其他 TI 知识产权或任何第三方知识产权。您应全额赔偿因在这些资源的使用中对 TI 及其代表造成的任何索赔、损害、成本、损失和债务，TI 对此概不负责。

TI 提供的产品受 [TI 的销售条款](#) 或 [ti.com](#) 上其他适用条款/TI 产品随附的其他适用条款的约束。TI 提供这些资源并不会扩展或以其他方式更改 TI 针对 TI 产品发布的适用的担保或担保免责声明。

TI 反对并拒绝您可能提出的任何其他或不同的条款。

邮寄地址：Texas Instruments, Post Office Box 655303, Dallas, Texas 75265

Copyright © 2024，德州仪器 (TI) 公司