

# EVM User's Guide: LOG200EVM LOG200

## LOG200 评估模块



### 说明

LOG200 评估模块 (EVM) 是用于评估 LOG200 的开发平台。LOG200 是一款具有集成光电二极管偏置和暗流校正功能的精密高速对数放大器。LOG200 针对 160dB 宽动态范围内的电流测量进行了优化，经过数十年的发展，具有出色的速度和精度。

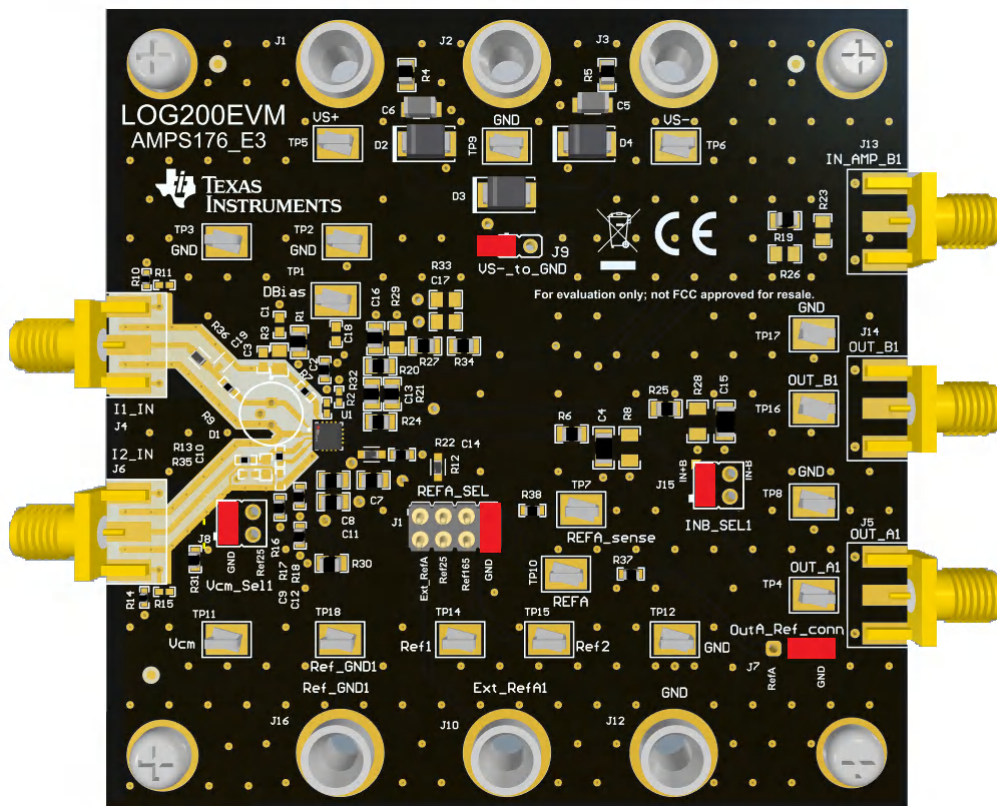
### 特性

- 高精度对数传递函数
- 对数比率在内部设置为 250mV/十倍频的电流到电压转换

- 用于光传感器连接的封装
- 集成光电二极管偏置和暗电流校正自适应偏置电路
- 集成型精密 1 $\mu$ A 电流基准
- 集成型精密 1.65V 和 2.5V 电压基准
- 单电源 (+5V) 或双电源 ( $\pm$ 5V) 运行
- 超小型 A 版 (SMA) 连接器和测试点可实现快速测试

### 应用

- 光学模块
- [Inter\\_DC 互连](#)
- 光纤网络终端装置
- 化学/气体分析仪



LOG200EVM 硬件板

## 1 评估模块概述

### 1.1 简介

LOG200EVM 是 LOG200 精密高速对数放大器的评估模块 (EVM)。该器件具有两个对数放大器，后跟一个高精度差分放大器，可将电流信号转换为表示两个电流的对数压缩比的单端电压。对数放大器比率在内部设置为 250mV/十倍频的电流到电压转换。

LOG200 器件集成了一个非专用高速放大器，允许将输出配置为差分或滤波响应。

LOG200EVM 可使用 4.5V 至 12V 范围内的单极电源或  $\pm 2.25V$  至  $\pm 6V$  的双电源运行。有关详细信息，请参阅表 2-2。SMA 和测试点可方便访问 LOG200 的所有关键功能。

LOG200EVM 的修订版本 A/修订版本 E3 通过跳线 J8 在 VCM 和 REF25 连接之间添加了一个低通 RC 滤波器 (R18、C12) 并增加了额外的无源器件封装以提高灵活性。有关 LOG200EVM 的完整原理图和修订详细信息，请参阅图 3-1。

### 1.2 套件内容

表 1-1. LOG200EVM 套件内容

条目	说明	数量
LOG200EVM	PCB	1

### 1.3 规格

LOG200EVM 提供以下功能：

- 利用该评估板，用户可以通过串联电阻器的 SMA 连接将 LOG200 连接到电流源。
- PCB 包括一个用于将可选光电二极管安装到 INUM 输入的封装，以实现光功率测量应用。光传感器可以通过测试点从外部偏置，也可以通过使用 LOG200 IBIAS 自适应偏置电流输出功能通过修改 EVM 来进行偏置。
- 允许访问集成型精密  $1\mu A$  电流基准
- 允许在不同电路配置中使用集成型精密 1.65V 和 2.5V 电压基准
- LOG200EVM 可提供对次级运算放大器的输入和输出的访问。PCB 提供可选的无源器件封装，以支持不同的运算放大器或滤波器配置。

### 1.4 器件信息

该 EVM 使用 LOG200IRGT 器件而构建，该器件采用带散热焊盘的 16 引脚 QFN 封装。

## 2 硬件

### 2.1 使用前必读：EVM 清洁指南

需要皮安级性能的对数放大器应用对 PCB 板污染非常敏感。助焊剂、油和其他杂质形式的污染物可能会在敏感 PCB 布线上形成导电路径，导致输入布线或其他敏感节点产生少量漏电流，从而降低性能。为了获得出色性能，请确保尽可能使 LOG200EVM 保持干净。以下列表显示了清理评估板及帮助防止 EVM 受到污染的优秀实践：

- 焊剂污染产生的漏电流会干扰对数放大器的运行，尤其是在电流电平较低的情况下。LOG200EVM 在制造、焊接和组装过程之后，运送给客户之前必须遵循标准清洁协议，并提供皮安级性能。无论何时将器件焊接到 PCB 中或在对数放大器敏感节点附近进行修改，如果更换了 LOG200 U1 器件，或者这些输入敏感连接以其他方式受到污染，都必须重新清洁 EVM。
- 建议的清洁程序要求使用超声波去离子 (DI) 水浴：
  - 将 EVM 放入超声波清洁器中，并装满新鲜的去离子 (DI) 水。
  - 在 45°C 下运行超声波清洁器 20 分钟。
  - 去除 PCB 上的所有水分。
- 如果没有超声清洗器，则可以采用手动清洁程序：
  - 擦除顶层 I1 和 I2 输入上的污染物。
  - 使用牙刷轻轻擦洗 60 秒。重点关注 U1 I1、I2、VCM 和 IREF 输入、R9、R13、R16、R17、R35、D1、输入 SMA 连接器 J4 和 J6 以及防护布线周围的区域。
  - 擦除底层二极管 D1 光传感器封装和输入 SMA 连接器 J4 和 J6 周围的污染物。
  - 用新鲜的去离子水冲洗擦洗区域，让评估板倾斜，使流出的液体从输入区域流出。
  - 去除 PCB 上的所有水分。
- 操作 EVM 时，务必握住电路板的边缘。
- 不使用时，将 EVM 放入 ESD 袋或其他外壳中，以防灰尘和其他污染物沉积在电路板上。

## 2.2 输入和输出连接

对数分子 I1 和对数分母 I2 的电流输入信号通过 SMA 连接器 J4 和 J6 提供。这些输入位于 EVM 的左侧。对数放大器的输入连接有一系列 10k $\Omega$  电阻器 R9 和 R10。对数输出连接通过 EVM 右侧的 SMA J5 和测试点 TP4 提供。

次级运算放大器输入可通过 SMA J14 访问，输出放大器连接通过位于 EVM 右侧的 SMA 连接器 J14 和测试点 TP16 提供。有关 LOG200EVM 的完整原理图，请参阅图 3-1 和图 3-2。

表 2-1 总结了输入和输出连接器以及相应的测试点。

**表 2-1. LOG200EVM 输入和输出连接**

标识符	信号	连接器类型	说明
J4	I1_IN	SMA	对数分子的电流输入
J6	I1_IN	SMA	对数分母的电流输入
J5	OUT_A	SMA	对数函数电压输出
J13	IN_AMP_B	SMA	次级运算放大器电压同相和反相输入
J14	OUT_B	SMA	次级运算放大器电压输出
J16	REF_GND	香蕉插头	可选外部负电压基准
J10	Ext_RefA	香蕉插头	可选外部对数函数电压输出基准
J12	GND	香蕉插头	EVM PCB 接地
TP1	DBIAS	测试点	可选外部光电二极管 Vbias 阴极
TP4	OUT_A	测试点	对数函数电压输出
TP10	REFA	测试点	REFA：对数差分放大器基准连接
TP7	REFA_sense	测试点	REFA：对数差分放大器基准连接 (通过 100k $\Omega$ 隔离电阻器)
TP16	OUT_B	测试点	次级运算放大器电压输出
TP11	VCM	测试点	输入共模电压
TP14	REF1	测试点	REF25：2.5V 基准输出
TP15	REF2	测试点	REF165：1.65V 基准输出
TP18	REF_GND	测试点	负电压基准
TP2、TP3、 TP8、TP12、 TP17	GND	测试点	EVM PCB 接地

### 2.3 电源要求

LOG200EVM 的电源连接是通过 EVM 顶部的标准香蕉插孔连接器 J1、J2 和 J3 提供的。通过设置跳线 J9，可以使用一个单极电源或两个双极电源来设置 LOG200EVM。表 2-2 总结了电源连接器 J1、J2 和 J3 的引脚定义，以及使用单极或双极电源配置时每个电源连接的允许电压范围。

表 2-2. LOG200EVM 电源电压范围规格

连接器编号	电源连接	电压范围
J1	(V+) 电源	单极性：+4.5V 至 +12V 双极：+2.25 V 至 +6 V
J2	接地	0V
J3	(V-) 电源	单极性：勿连接 双极：-2.25 V 至 -6 V

默认情况下，通过打开跳线 J9 使用双极电源配置 EVM。要使用单极电源配置器件，请将跳线 J9 设置为分流引脚 1-2。

图 2-1 显示了 J1、J2 和 J3 标准香蕉电源连接器以及跳线 J9 配置。

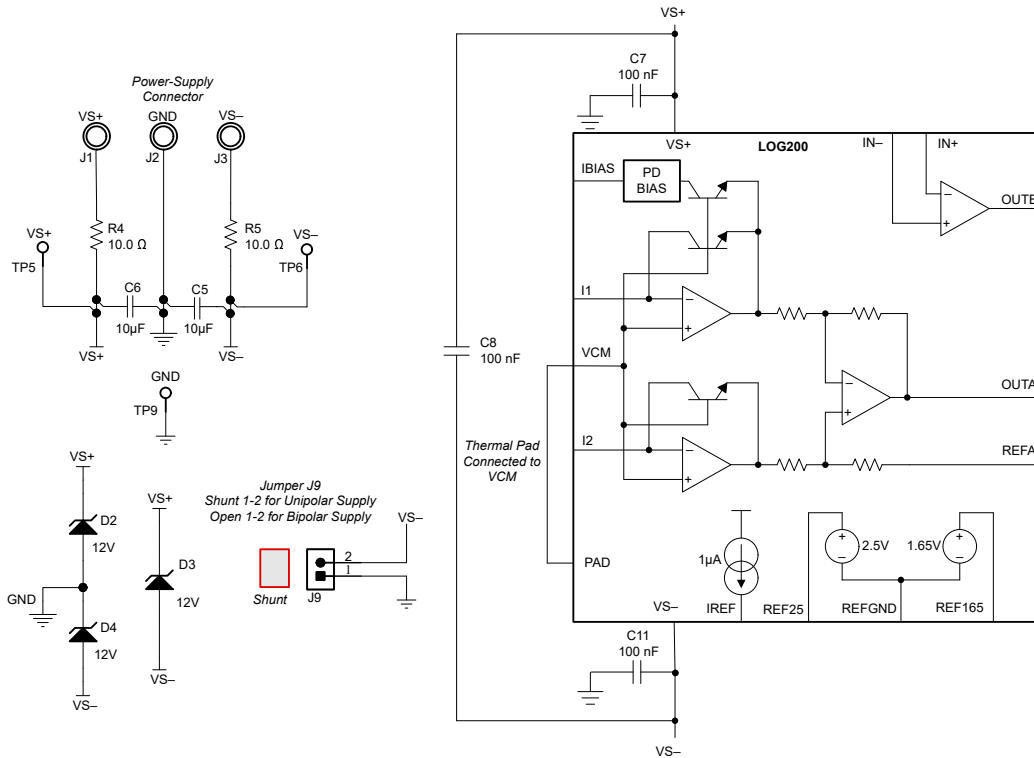


图 2-1. LOG200EVM 电压电源连接

## 2.4 跳线信息

图 2-2 详细展示了 LOG200EVM 的默认跳线设置。表 2-3 说明了这些跳线的配置。

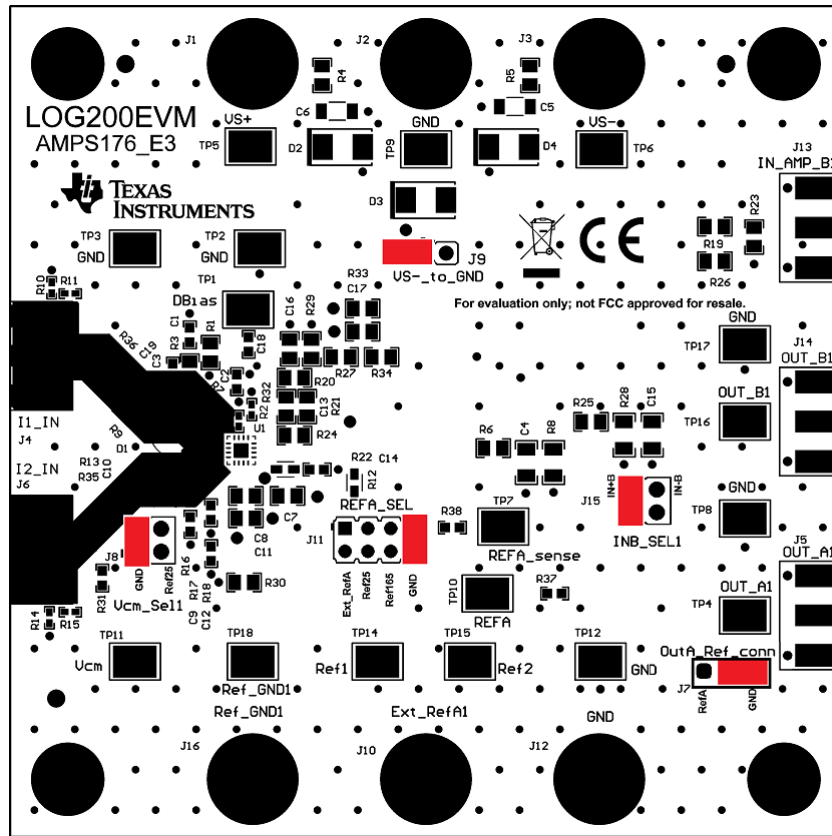


图 2-2. LOG200EVM 默认跳线设置

表 2-3. 默认跳线配置

跳线	功能	默认位置	说明
J7	Out_A SMA J5 基准	分流器 2-3	分流器 2-3 : SMA 连接器 J3 以 GND 为基准 分流器 1-2 : SMA 连接器 J3 以 REFA 为基准
J8	VCM 选择	分流器 1-2	分流器 1-2 : VCM 输入连接到 GND 分流器 3-4 : 将 VCM 输入连接至 2.5V 基准
J9	VS - 连接	开路	开路 : 双极电源配置 分流器 1-2 : 将 VS - 连接到 GND 以实现单极电源配置
J11	REF A 选择	分流器 7-8	分流器 1-2 : 通过 J10 将对数电压 REFA 设置为外部电压 分流器 3-4 : 将 REFA 设置为 REF25 分流器 5-6 : 将 REFA 设置为 REF165 分流器 7-8 : 将 REFA 设置为 GND
J15	辅助 运算放大器输入	分流器 1-2	分流器 1-2 : 将辅助 AMP+IN 连接至 OUTA 分流器 3-4 : 将辅助 AMP -IN 连接到 OUTA

## 2.5 可选光电二极管连接

LOG200EVM PCB 电路板布局布线包括一个光传感器封装 (D1)，用于在对数分子的电流输入 I1 上安装径向光电二极管。有关光传感器输入和光传感器偏置连接，请参阅图 2-3。

光电二极管 IBIAS 自适应偏置电流输出可通过可选的跳线电阻器 R2 访问。自适应电流输出偏置方案会产生一个电压，以与光电流成正比的电流对光电二极管进行偏置。这样即可为低光电二极管电流提供较小的偏置电压，从而减少光电二极管的暗电流，并随着光电流的增加提供更高的反向偏置电压，从而降低光电二极管的电容。

IBIAS 功能产生的电流大约比分子电流 I1 大 1.1 倍。由于光传感器产生输入分子电流，剩余的  $0.1 \cdot I1$  电流流经 RBIAS 电阻器 R3。RBIAS 电阻器 R3 需要根据光传感器偏置要求、光传感器电流范围和 LOG200 电源电压进行调节。在光传感器最大电流下，IBIAS 引脚上的电压不得超过  $(V+) - 1V$ 。如果不使用 IBIAS 功能，则通过移除电阻跳线 R2 使 IBIAS 引脚保持悬空。

或者，光电传感器阴极可以通过测试点 TP1、DBIAS 反向偏置。通过 TP1 偏置光传感器时，请确认电阻器 R2 已移除。

电容器 C1 和 C3 有助于在快速瞬变期间提供动态电流，并有助于提高稳定性。理想偏置响应的值取决于光传感器和应用要求。

图 2-3 显示了光电二极管连接的简化图。有关光传感器连接的原理图，请参阅图 3-1。

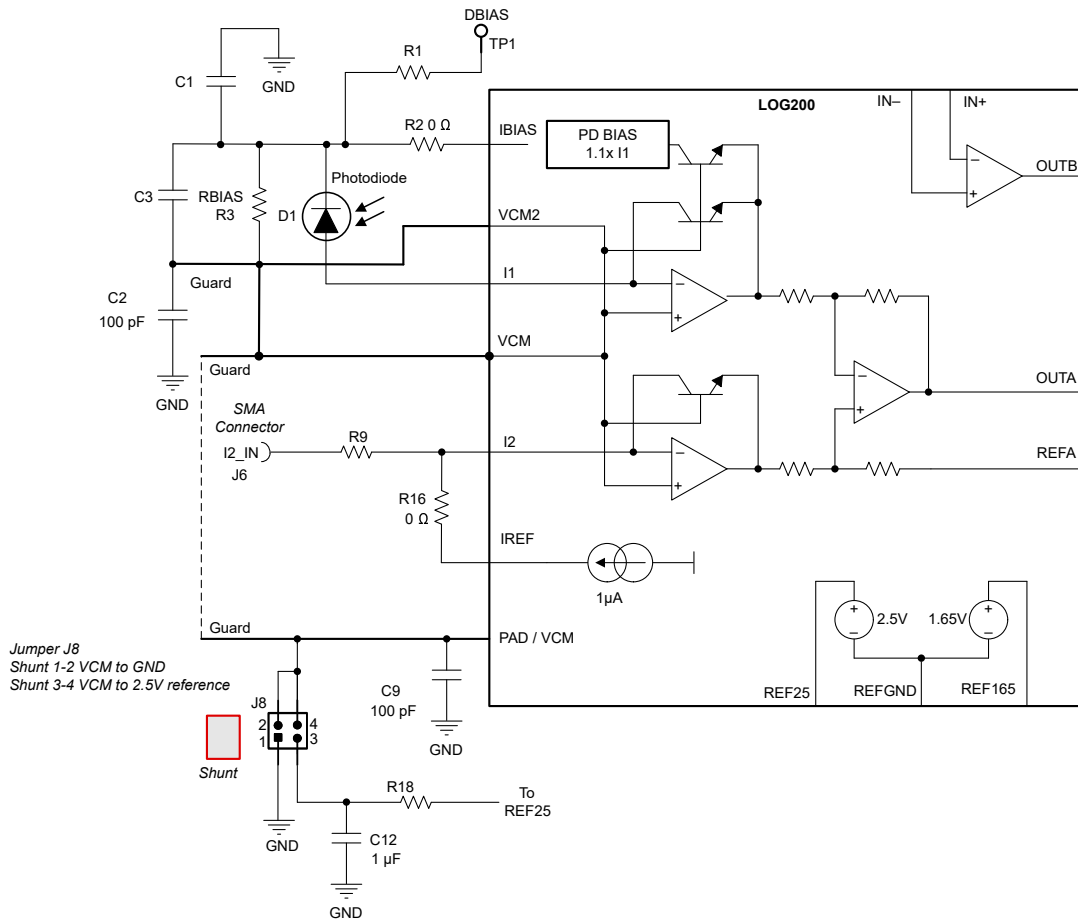
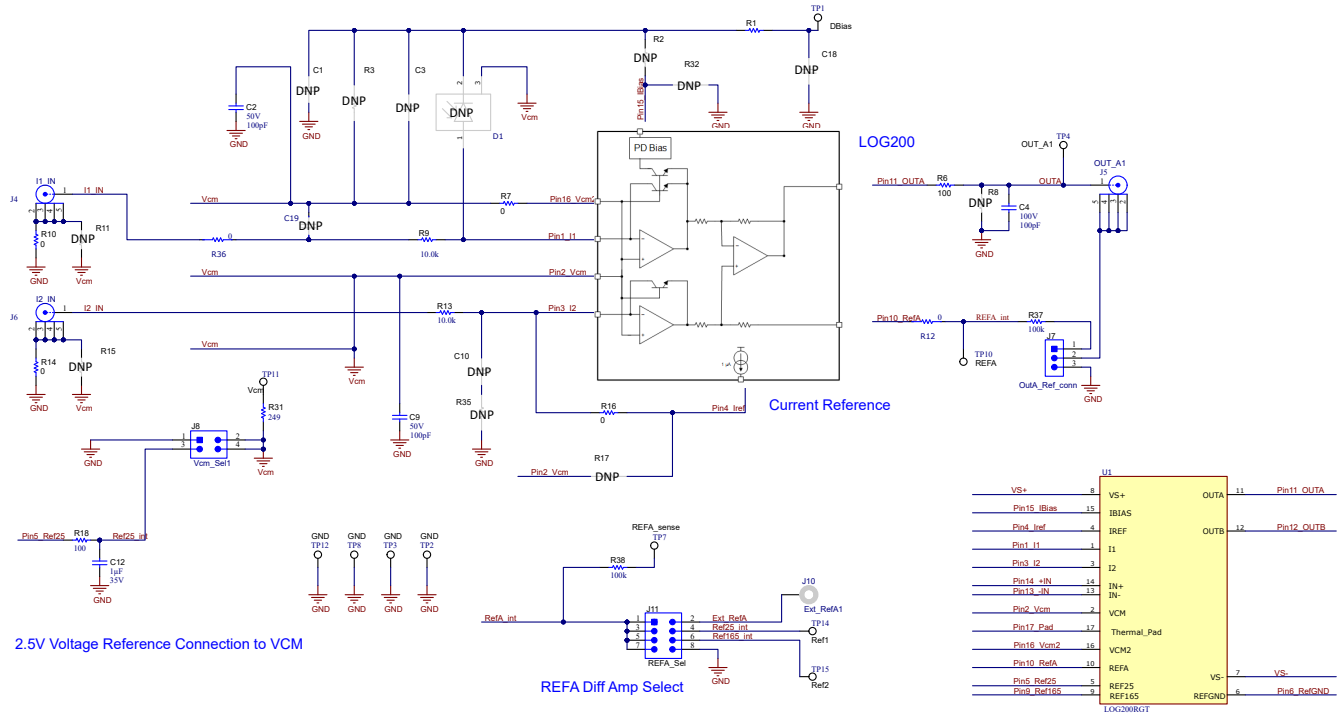


图 2-3. LOG200EVM 光电二极管连接

### 3 硬件设计文件

#### 3.1 原理图

图 3-1 和图 3-2 显示了 EVM 原理图。



Rev E3: Modified REF25 connection to VCM, through REF25 filter: R18=100Ohm, C12=1uF. Modified Capacitors values C2, C9 from 1000pF to 100pF  
Modified REF165 bypass capacitor C14 from 330pF to 100pF. Added C19, R36, R37, R38, TP7 for flexibility.

注意：未组装 DNP 元件。

图 3-1. LOG200EVM 原理图





### 3.2 PCB 布局

LOG200EVM 采用四层 PCB 设计。图 3-3 至图 3-7 显示了 PCB 分层图解。

顶层布放敏感输入电流信号路径布线。对数放大器经过优化，可在数十年的时间内执行电流测量。在低电流电平范围内，漏电流会导致显著误差。为了最大限度地减少漏电流路径，通过用布线包络对数放大器的每个高阻抗电流输入的完整信号路径，实现一个完整防护环。防护环为漏电流提供了一条低阻抗路径，漏电流的电势与受保护的高阻抗布线相等。防护布线被驱动为输入共模电压 (VCM)；因此，在输入电流布线与防护布线之间流动的电流可以忽略不计，因为两条布线的电势相近。

LOG200EVM 提供了一个将光电二极管连接到 I1 输入引脚的封装。光传感器靠近 I1 输入端，以尽可能减小寄生电容。该评估板通过电阻器 R2、R3 和可选电容器 C1 和 C3 提供了所有必要的光传感器和自适应偏置电路连接。有关详细说明，请参阅用户指南的光电二极管连接部分。

去耦电容器 C7、C8 和 C11 位于顶层尽可能靠近器件电源引脚的位置。类似地，基准旁路电容器 C12 和 C14 位于紧邻基准引脚的位置。

第二个内部层专用于电源连接，并包含共模 (VCM) 平面。第三个内部层和底层包含一个接地层，并路由额外的辅助放大器/基准信号。

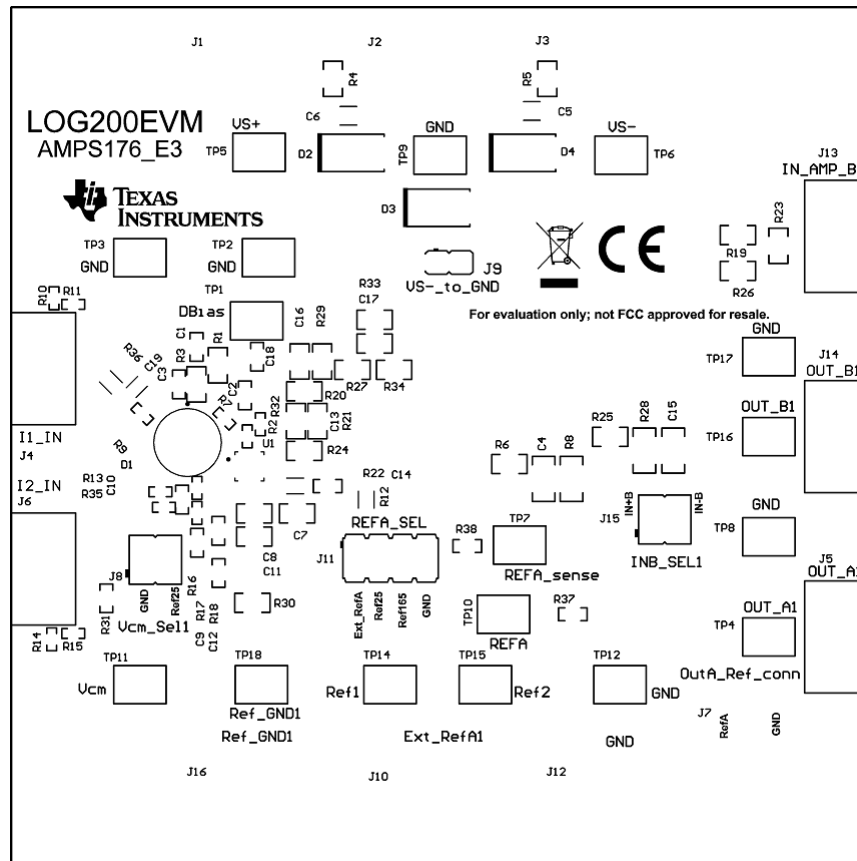


图 3-3. 顶部覆盖层 PCB 布局

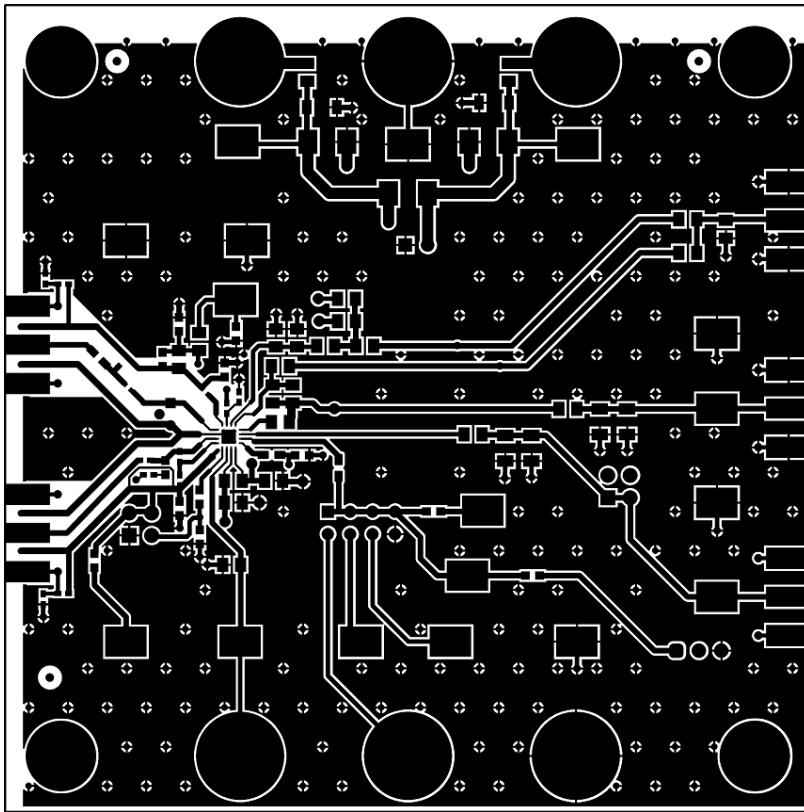


图 3-4. 顶层 PCB 布局

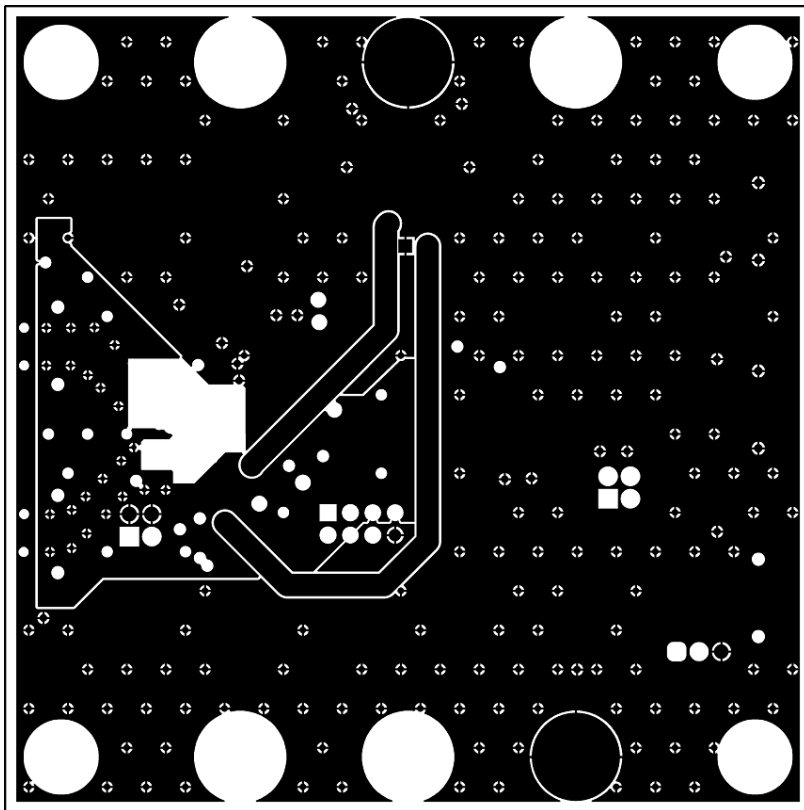


图 3-5. 中间层 1 PCB 布局

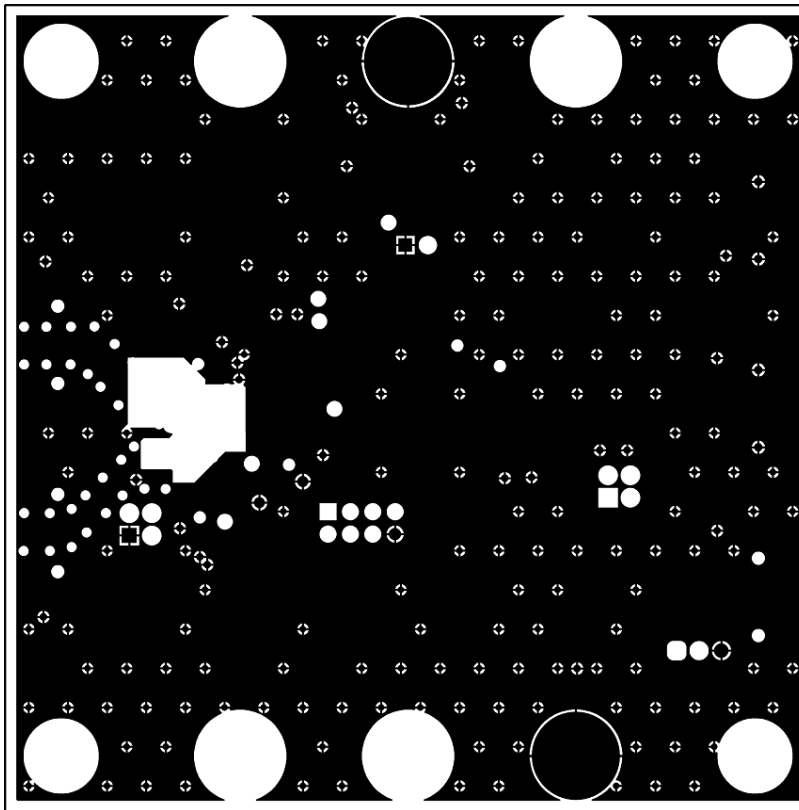


图 3-6. 中间层 2 PCB 布局

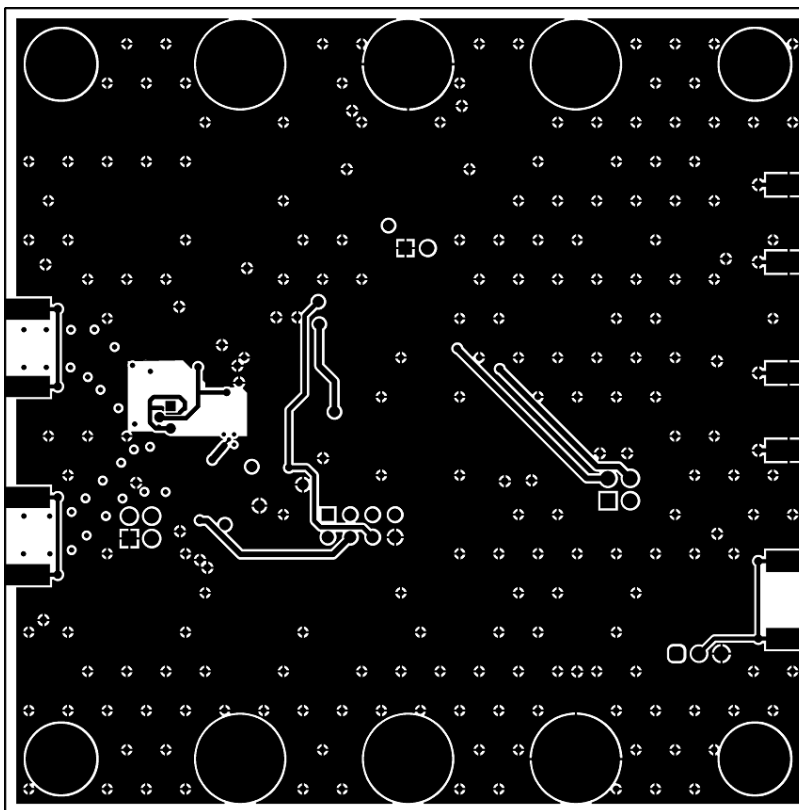


图 3-7. 底层 PCB 布局

### 3.3 物料清单 (BOM)

表 3-1 列出了 LOG200EVM 物料清单 (BOM)。

表 3-1. LOG200EVM 物料清单

标识符	数量	值	说明	封装参考	器件型号	制造商
!PCB1	1		印刷电路板		AMPS176	不限
C2、C9、C14		100pF	电容, 陶瓷, 100pF, 50V, +/-5%, C0G/NP0, 0603	0603	06035A101JAT2A	AVX
C4, C15	2	100pF	电容, 陶瓷, 100pF, 100V, +/-10%, C0G/NP0, 1206	1206	12061A101KAT2A	AVX
C5, C6	2	10µF	电容, 陶瓷, 10 µF, 25V, +/-20%, X7R, 1206_190	1206_190	C3216X7R1E106M160AE	TDK
C7、C8、C11	3	0.1µF	电容, 陶瓷, 0.1µF, 50V, +/-10%, X7R, 0805	0805	GRM21BR71H104KA01L	MuRata
C12	1	1µF	电容, 陶瓷, 1µF, 35V, +/-10%, X7R, AEC-Q200 1 级, 0603	0603	CGA3E1X7R1V105K080AE	TDK
C13、C16	2	20pF	电容, 陶瓷, 20pF, 100V, +/-5%, C0G/NP0, 0805	0805	08051A200JAT2A	AVX
D2, D3, D4	3	12V	二极管, TVS, 单向, 12V, 19.9Vc, SMB	SMB	SMBJ12A-13-F	Diodes Inc.
H1、H2、H3、H4	4		机械螺钉, 圆头, #4-40 x 1/4, 尼龙, 飞利浦盘形头	螺钉	NY PMS 440 0025 PH	B&F Fastener Supply
H5、H6、H7、H8	4		六角螺柱, 0.5"L #4-40, 尼龙	螺柱	1902C	Keystone
J1、J2、J3、J10、J12、J16	6		标准香蕉插头, 非绝缘, 5.5mm	Keystone_575-4	575-4	Keystone
J4、J5、J6、J13、J14	5		连接器, 末端发射 SMA, 50 欧姆, SMT	末端发射 SMA	142-0701-801	Cinch Connectivity
J7	1		接头, 100mil, 3x1, 金, TH	3x1 接头	TSW-103-07-G-S	Samtec
J8、J15	2		接头, 2.54mm, 2x2, 金, TH	接头, 2.54mm, 2x2, TH	PBC02DAAN	Sullins Connector Solutions
J9	1		接头, 2.54mm, 2x1, 锡, TH 接头, 2.54mm, 2x1, TH	接头, 2.54mm, 2x1, TH	22284023	Molex
J11	1		接头, 2.54mm, 4x2, 金, TH	接头, 2.54mm, 4x2, TH	802-10-008-10-001000	Mill-Max
R1、R24、R26、R30	4	0	电阻, 0, 5%, 0.125W, 0805	0805	MCR10EZPJ000	Rohm
R4、R5	2	10	电阻, 10.0, 1%, 0.25W, 0805	0805	RNCP0805FTD10R0	Stackpole Electronics Inc
R6、R25	2	100	电阻, 100, 1%, 0.125W, AEC-Q200 0 级, 0805	0805	CRCW0805100RFKEA	Vishay-Dale
R7、R10、R14、R16	4	0	电阻, 0, 5%, 0.063W, AEC-Q200 0 级, 0402	0402	CRCW04020000Z0ED	Vishay-Dale
R9、R13	2	10.0k	电阻, 10.0k, 0.1%, 0.0625W, 0402	0402	RT0402BRD0710K	Yageo America
R12、R22、R36	3	0	电阻 0Ω 跳线 1/4W 0603	0603	HCJ0603ZT0R00	Stackpole Electronics
R18	1	100	电阻, 100, 0.1%, 0.1W, 0603	0603	RT0603BRD07100RL	Yageo America
R20、R21、R27、R34	4	1.00k	电阻, 1.00k, 0.1%, 0.125W, 0805	0805	RT0805BRD071KL	Yageo America
R31	1	249	电阻, 249, 1%, 0.1W, AEC-Q200 0 级, 0603	0603	CRCW0603249RFKEA	Vishay-Dale

表 3-1. LOG200EVM 物料清单 (续)

标识符	数量	值	说明	封装参考	器件型号	制造商
R37、R38	2	100k	电阻, 100k, 0.1%, 0.063W, 0603	0603	CPF0603B100KE	TE Connectivity
SH-J1, SH-J2, SH-J3, SH-J4, SH-J5	5		分流器, 100mil, 镀金, 黑色	分流器, 2 位, 100mil	881545-2	TE Connectivity
TP1、TP2、 TP3、TP4、 TP5、TP6、 TP7、TP8、 TP9、TP10、 TP11、TP12、 TP14、TP15、 TP16、TP17、 TP18	17		测试点, 紧凑型, SMT	5016	Keystone	
U1	1		具有集成光电二极管偏置和暗流校正功能的精密高速对数放大器	VQFN16	LOG200RGT	德州仪器 (TI)
D1	DNP		InGaAs PIN 光电二极管。尾纤式, 1.3/1.55 $\mu\text{m}$ , 2GHz	径向	G8195	Hamamatsu

## 4 其他信息

### 4.1 商标

所有商标均为其各自所有者的财产。

## 5 修订历史记录

注：以前版本的页码可能与当前版本的页码不同

Changes from Revision * (July 2023) to Revision A (January 2024)	Page
• 更改了电路板图像.....	1
• 添加了有关 PCB 修订版本的信息.....	2
• 向 LOG200EVM 输入和输出连接表中添加了 TP7 和 TP10 连接.....	4
• 将 LOG200EVM 光电二极管连接图中的 C9、C2 从 1000pF 更改为 100pF.....	7
• 向 LOG200EVM 光电二极管连接图中添加了 R18、C12.....	7
• 更改了原理图, 以显示 PCB 修订.....	8
• 更改了 PCB 布局图像以显示 PCB 修订.....	10
• 更新了物料清单表.....	13

## 重要声明和免责声明

TI“按原样”提供技术和可靠性数据（包括数据表）、设计资源（包括参考设计）、应用或其他设计建议、网络工具、安全信息和其他资源，不保证没有瑕疵且不做任何明示或暗示的担保，包括但不限于对适销性、某特定用途方面的适用性或不侵犯任何第三方知识产权的暗示担保。

这些资源可供使用 TI 产品进行设计的熟练开发人员使用。您将自行承担以下全部责任：(1) 针对您的应用选择合适的 TI 产品，(2) 设计、验证并测试您的应用，(3) 确保您的应用满足相应标准以及任何其他功能安全、信息安全、监管或其他要求。

这些资源如有变更，恕不另行通知。TI 授权您仅可将这些资源用于研发本资源所述的 TI 产品的应用。严禁对这些资源进行其他复制或展示。您无权使用任何其他 TI 知识产权或任何第三方知识产权。您应全额赔偿因在这些资源的使用中对 TI 及其代表造成的任何索赔、损害、成本、损失和债务，TI 对此概不负责。

TI 提供的产品受 [TI 的销售条款](#) 或 [ti.com](#) 上其他适用条款/TI 产品随附的其他适用条款的约束。TI 提供这些资源并不会扩展或以其他方式更改 TI 针对 TI 产品发布的适用的担保或担保免责声明。

TI 反对并拒绝您可能提出的任何其他或不同的条款。

邮寄地址：Texas Instruments, Post Office Box 655303, Dallas, Texas 75265  
Copyright © 2024，德州仪器 (TI) 公司