

EVM User's Guide: TAD5212EVM-K TAC5212EVM-K TAC5112EVM-K TAA5212EVM-K

TAx5x12EVM-K 评估模块



说明

借助此 TAx5x12EVM-K 评估模块 (EVM)，用户可以测试德州仪器 (TI) TAC5212、TAC5112、TAD5212 或 TAA5212 的功能。其中，TAC5212 是一款具有 118dB 动态范围 ADC 和 119dB 动态范围 DAC 的低功耗立体声音频编解码器；TAC5112 是一款具有 100dB 动态范围 ADC 和 106dB 动态范围 DAC 的低功耗立体声音频编解码器；TAD5212 是一款具有 119dB 动态范围的低功耗立体声音频 DAC；TAA5212 是一款具有 118dB 动态范围的低功耗立体声音频 ADC。该评估模块与 AC-MB (一种柔性主板) 搭配使用，后者可为该评估模块提供电源、控制和数字音频数据。

开始使用

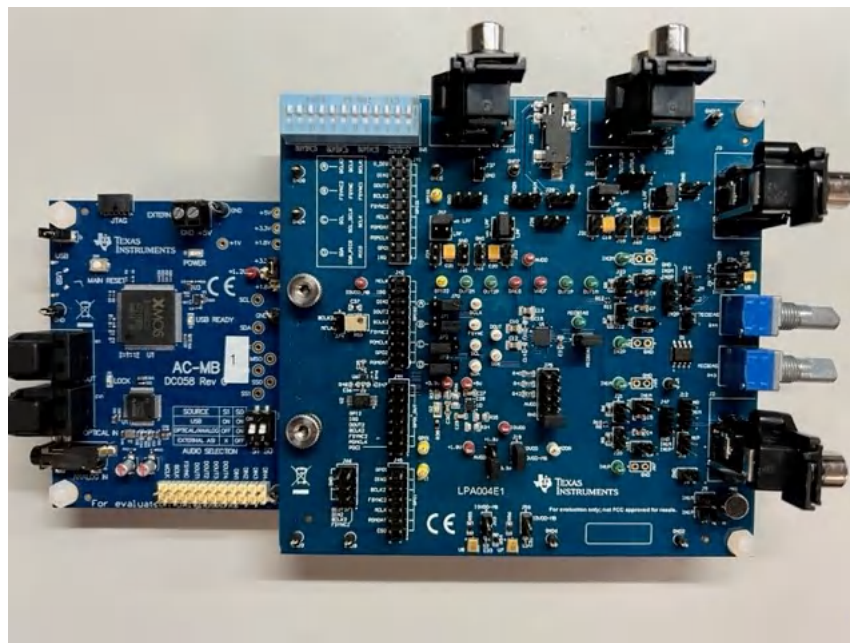
1. 从 TAx5x12 产品文件夹订购 EVM。
2. 下载最新的 TAx5x12 数据表。
3. 申请权限并从 TAx5x12 产品文件夹下载 PPC3 GUI。

特性

- TAC5212 的完整评估套件；立体声高性能编解码器 TAC5112；立体声编解码器 TAD5212；立体声高性能 DAC 或 TAA5212；立体声高性能 ADC
- 提供的板载麦克风用于录音测试
- 直接接入数字音频信号和控制接口，实现简单的终端系统集成
- 连接到 PC 的 USB 可提供电源、控制和流式音频数据，便于轻松评估

应用

- [陆地移动无线电](#)
- [IP 网络摄像头](#)
- [IP 电话](#)
- [视频会议系统](#)
- [专业音频混合器/控制平面](#)



1 评估模块概述

1.1 引言

TAx5x12EVM 是一款评估模块 (EVM)，用于演示 TAx5x12 系列器件的性能和功能。该系列包括表 1-1 中所示的器件，表中列出了各款器件在性能和功能上的差异。当用户使用相关器件替换 U1 单元时，也支持表 1-1 中列出的其他型号。本用户指南介绍了 TAC5212EVM-K、TAC5112EVM-K、TAD5212EVM-K 或 TAA5212EVM-K 评估套件的功能，这些评估套件均可从 ti.com 获取。

表 1-1. TAx5x12 系列

器件	ADC DR (dB)	DAC DR (dB)	功能
TAC5212	118	119	立体声编解码器
TAC5211	118	119	单声道编解码器
TAC5112	100	106	立体声编解码器
TAC5111	100	106	单声道编解码器
TAD5212-Q1	不适用	119	立体声 DAC
TAD5212	不适用	119	立体声 DAC
TAD5112-Q1	不适用	106	立体声 DAC
TAD5112	不适用	106	立体声 DAC
TAA5212	118	不适用	立体声 ADC

1.2 套件内容

- TAC5212、TAC5112、TAD5212 或 TAA5212 器件
- TAx5x12EVM/子板
- AC-MB 控制器/主板

1.3 规格

TAx5x12EVM-K 评估模块 (EVM) 与 AC-MB 搭配使用，而 AC-MB 是一种柔性主板，用于为评估模块提供电源、控制和数字音频数据。通过这两者，用户可以录制和播放音频信号。TAx5x1x 系列器件的配置可通过 PurePathConsole 3 (PPC3) GUI 来完成。

1.4 器件信息

- TAC5212，具有 118dB 动态范围 ADC 和 119dB 动态范围 DAC 的低功耗立体声音频编解码器。
- TAC5211，具有 118dB 动态范围 ADC 和 119dB 动态范围 DAC 的低功耗单声道音频编解码器。
- TAC5112，具有 100dB 动态范围 ADC 和 106dB 动态范围 DAC 的低功耗立体声音频编解码器。
- TAC5111，具有 100dB 动态范围 ADC 和 106dB 动态范围 DAC 的低功耗单声道音频编解码器。
- TAD5212，具有 119dB 动态范围的低功耗立体声音频 DAC。
- TAD5112，具有 106dB 动态范围的低功耗立体声音频 DAC。
- TAD5212-Q1，具有 119dB 动态范围的汽车低功耗立体声音频 DAC。
- TAD5112-Q1，具有 106dB 动态范围的汽车低功耗立体声音频 DAC。
- TAA5212，具有 118dB 动态范围并支持 8ksps 至 768ksps 采样率的低功耗立体声音频 ADC。

2 硬件

2.1 设置

评估套件由 **TAx5x12EVM** 子板和 **AC-MB** 控制器板组成。控制器板用于向评估模块提供电源、控制和数字音频信号。子板包含 **TAx5x12** 器件及其输入输出连接。根据所选器件，**EVM** 中的有些元件未组装。

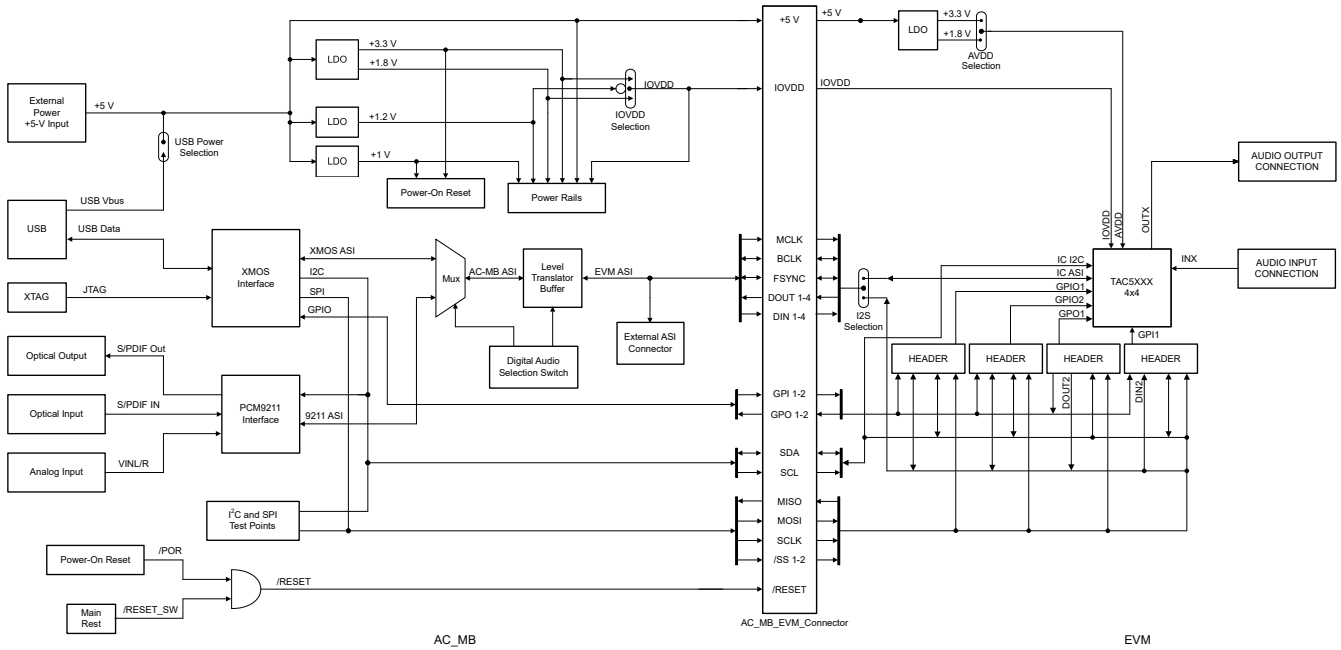


图 2-1. TAx5x12EVM 方框图

2.2 AC-MB 设置

2.2.1 音频串行接口设置

AC-MB 通过通用串行总线 (USB)、光学、立体声插孔和外部音频串行接口 (ASI) 接头向评估模块提供数字音频信号。图 2-2 展示了 AC-MB 上 ASI 布线的方框图。

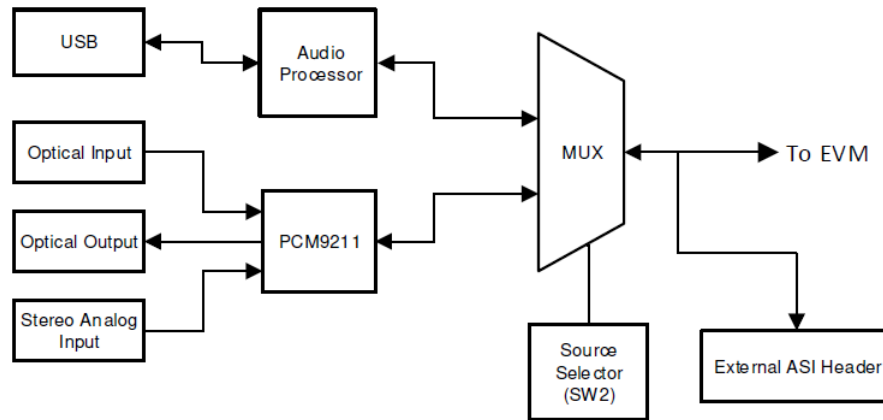


图 2-2. AC-MB 音频接口方框图

AC-MB 上的开关 SW2 选择连接了 PCM6xx0EVM 的音频串行总线。在开关 SW2 旁边，有一个 AC-MB 的快速参考表，用于识别音频串行接口源选项和开关设置。AC-MB 充当音频串行接口的控制器，具有三种不同的工作模式：USB，光学或模拟，或外部 ASI。

串行接口时钟和数据由 USB 接口提供。采样率和格式由操作系统上的 USB 音频类驱动程序确定。USB 音频接口的默认设置为 32 位帧大小、48kHz 采样率、BCLK 和 FSYNC 比率为 256，格式为时分多路复用 (TDM)。

2.2.1.1 USB 模式

操作系统将 AC-MB 检测为音频器件，其名称为 TI USB Audio UAC2.0。图 2-3 展示了 USB 工作模式的 AC-MB 音频设置。



图 2-3. AC-MB USB 音频设置

2.2.1.2 光学或辅助模拟音频输入

串行接口信号由 PCM9211 数字收发器提供，该收发器能够从模拟输入或光输入向 EVM 发送数字数据。同时，来自 EVM 的数据可以通过光输出流式传输。

图 2-4 展示了光学和模拟工作模式的 AC-MB 音频设置。



图 2-4. AC-MB 光学或辅助模拟音频输入设置

AC-MB 的光输出以由所用输入源确定的格式流式传输在 EVM 上捕获的数据。当连接了光输入时，锁定 LED 必须亮起，PCM9211 以由光输入帧确定的格式流式传输音频串行接口时钟。来自光输入的数字数据流式传输至评估模块。如果未连接光输入，PCM9211 将捕获通过模拟输入提供的输入信号，并将此信号流式传输至评估模块。当数字输入数模转换器 (DAC) 连接到 AC-MB 时，此功能会很有用，可提供模拟输入以进行快速评估。在辅助模拟音频模式下，音频串行接口格式固定为 24 位、48kHz、I2S 模式。

2.2.1.3 外部音频接口模式

在此模式下，评估板的音频串行接口时钟通过连接器 J7 从外部源提供。这一架构支持使用外部系统与评估板进行通信，此类外部系统包括不同的主机处理器或测试设备（例如，Audio Precision™）。从 USB 接口和 PCM9211 生成的时钟使用此设置进行隔离。图 2-5 展示了外部工作模式下的 AC-MB 音频设置。



图 2-5. AC-MB 外部音频接口设置

图 2-6 展示了如何连接外部音频接口。奇数引脚承载信号，而偶数引脚接地。

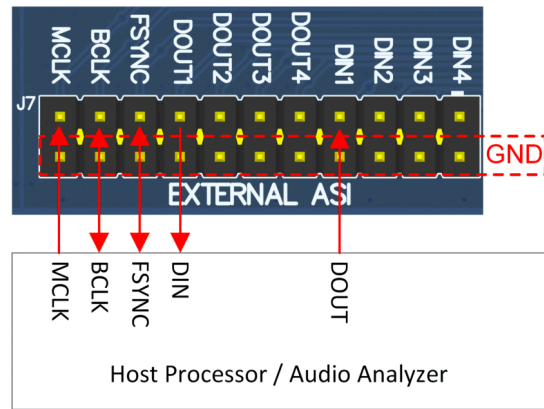


图 2-6. AC-MB 与外部音频串行接口的连接

2.2.2 AC-MB 电源

整个 EVM 系统由单一 5V 电源供电。然而，主板集成了不同的低压降稳压器 (LDO)，为主板的不同模块提供所需的电源。图 2-7 展示了描述 AC-MB 电源结构的方框图。

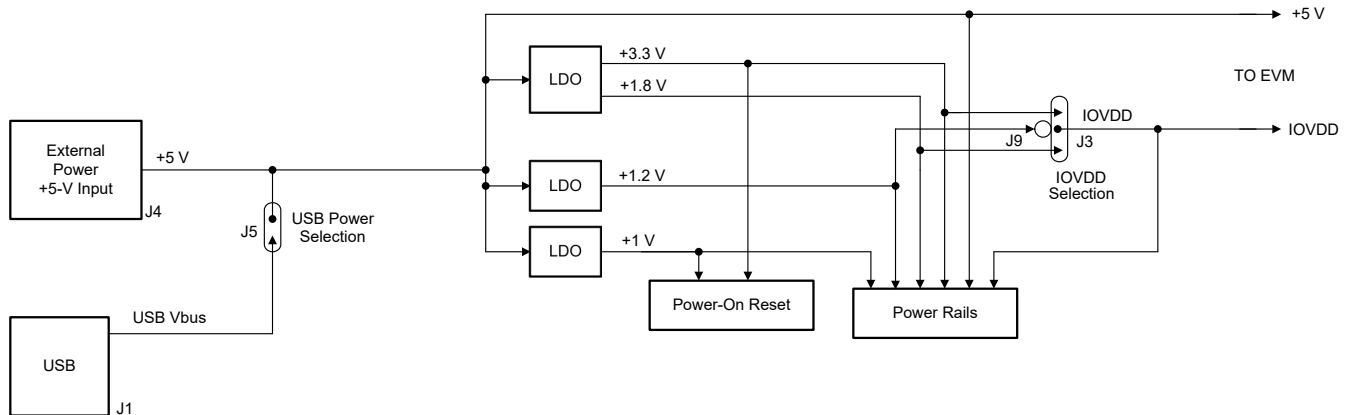


图 2-7. AC-MB 的电源分配

通过短接接头 J5 (USB POWER)，可以使用 USB 5V 电源 (VBUS) 从主机为 AC-MB 供电。此外，可以通过连接到端子 J4 (EXTERNAL POWER) 的外部电源为 AC-MB 供电。接头 J5 必须处于打开状态，以便进行外部供电操作。提供给评估模块的数字信号的 IOVDD 电压由主电源 (USB 或外部) 在主板上生成。

可用的电压电平为 1.2V、1.8V 和 3.3V，可通过 J9、J3 接头 IOVDD 进行选择。对于 1.2V 工作电压，将接头 J9 的引脚 1 和接头 J3 的引脚 2 短接；对于 1.8V 工作电压，将接头 J3 的引脚 2 和 3 短接；对于 3.3V 工作电压，将接头 J3 的引脚 1 和 2 短接。当主板完全通电且板载 LDO 的电源正常时，绿色电源 LED (D3) 亮起。USB 就绪 LED 指示 AC-MB 和主机之间已成功建立 USB 通信。

2.3 TAx5x12EVM-K 硬件设置

2.3.1 TAx5x12 EVM 输入硬件设置

TAx5x12 评估模块具有多个输入配置选项，并提供了广泛的灵活性，允许用户在多种工作模式下评估器件。本节重点介绍了不同的工作模式。

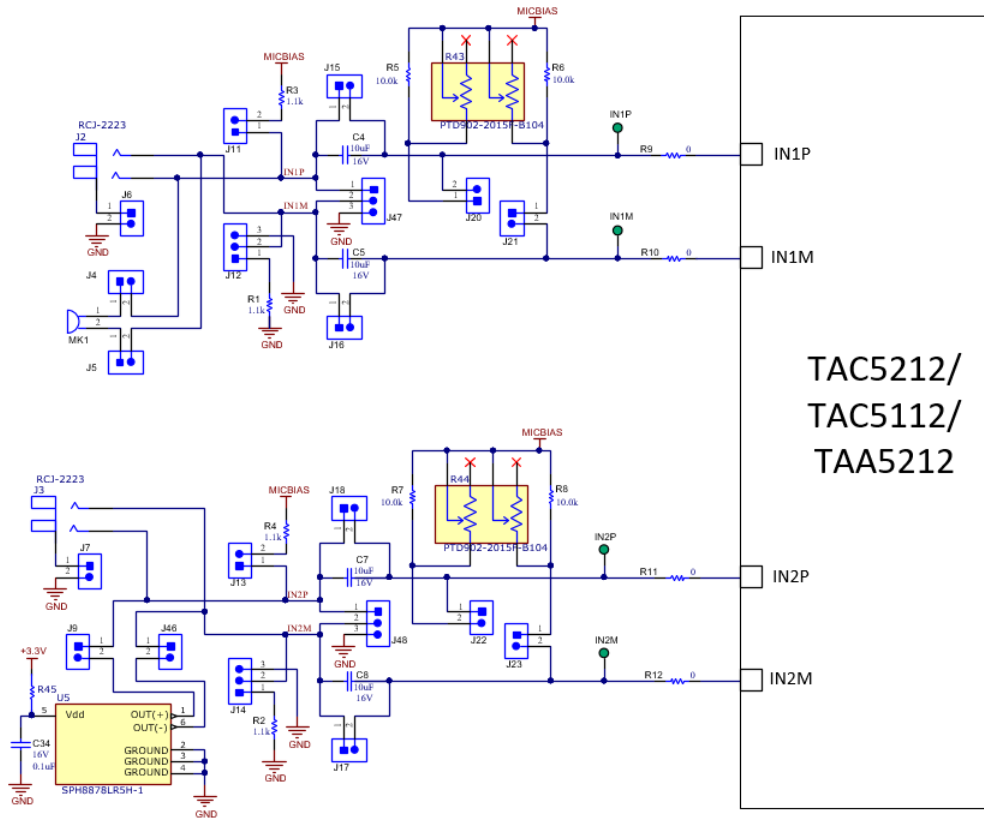


图 2-8. 通道 1 和 2 的 TAC5212 和 TAC5112 EVM 输入架构

IN1 和 IN2 输入架构允许快速配置这两个通道，以支持任何受支持的工作模式。TAx5x12 的 INxP 和 INxM 引脚可以选择连接到板载麦克风，以便在交流或直流耦合模式下快速评估麦克风。有关跳线配置的详细信息，请参阅表 2-1。

对于单声道器件，可以选择通过接头 J52 和 J53 将未使用的输入接地，并通过跳线接头 J61 和 J62 将未使用的输出接地。默认情况下不组装这些跳线。

对于 TAD5212 EVM，未组装输入元件。

表 2-1. 输入跳线配置

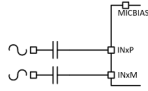
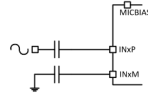
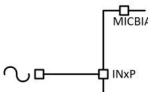
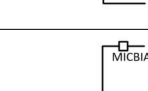
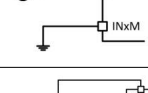
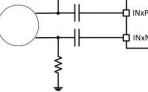
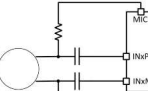
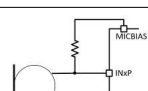
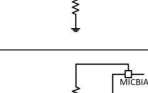
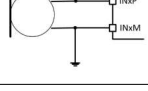
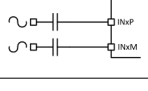
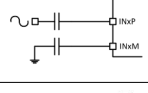
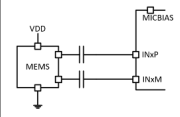
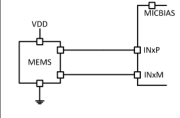
输入端子	输入模式	已安装的跳线	未安装的跳线	输入摆幅	拓扑	寄存器设置
IN1	线路输入差分，交流耦合	J8	J4、J5、J6、J11、J12、J15、J16、J20、J21	2V _{RMS}		B0_P0_R80、B0_P1_R115
	线路输入单端，交流耦合	J6、J8、J12 (2-3)	J4、J5、J11、J15、J16、J20、J21	1V _{RMS}		B0_P0_R80、B0_P1_R115
	线路输入差分，直流耦合	J15、J16	J4、J5、J6、J11、J12、J20、J21、J8 (不使用 DUT MICBIAS)	4 V _{RMS}		B0_P0_R80
	线路输入单端，直流耦合	J6、J12 (2-3)、J15、J16	J4、J5、J11、J20、J21、J8 (不使用 DUT MICBIAS)	2 V _{RMS}		B0_P0_R80
	板载驻极体电容式麦克风 (ECM) 差分交流耦合	J4、J5、J8、J11、J12 (1-2)	J6、J15、J16、J20、J21	请参阅数据表		B0_P0_R80、B0_P1_R115
	板载驻极体电容式麦克风 (ECM) 单端交流耦合	J4、J5、J8、J11、J12 (2-3)	J6、J15、J16、J20、J21	请参阅数据表		B0_P0_R80、B0_P1_R115
	板载驻极体电容式麦克风 (ECM) 差分直流耦合	J4、J5、J8、J11、J12 (1-2)、J15、J16	J6、J20、J21	请参阅数据表		B0_P0_R80、B0_P1_R115
	板载驻极体电容式麦克风 (ECM) 单端直流耦合	J4、J5、J8、J11、J12 (2-3)、J15、J16	J6、J20、J21	请参阅数据表		B0_P0_R80、B0_P1_R115
IN2	线路输入差分，交流耦合	J8	J7、J9、J13、J14、J17、J18、J22、J23、J46	2V _{RMS}		B0_P0_R85、B0_P1_R115
	线路输入单端，交流耦合	J7、J8、J14 (2-3)	J9、J13、J17、J18、J22、J23、J46	1V _{RMS}		B0_P0_R85、B0_P1_R115
	线路输入差分，直流耦合	J17、J18	J7、J9、J13、J14、J22、J23、J46、J8 (不使用 DUT MICBIAS)	4 V _{RMS}		B0_P0_R80
	线路输入单端，直流耦合	J7、J14 (2-3)、J17、J18	J9、J13、J22、J23、J46、J8 (不使用 DUT MICBIAS)	2 V _{RMS}		B0_P0_R80

表 2-1. 输入跳线配置 (续)

输入端子	输入模式	已安装的跳线	未安装的跳线	输入摆幅	拓扑	寄存器设置
	板载模拟 MEMS 麦克风, 交流耦合	J8、J9、J46	J7、J13、J14、J17、J18、J22、J23	请参阅数据表		B0_P0_R85、 B0_P1_R115
	板载模拟 MEMS 麦克风, 直流耦合	J9、J17、J18、J46	J7、J13、J14、J22、J23、J8 (不使用 DUT MICBIAS)	请参阅数据表		B0_P0_R85、 B0_P1_R115

2.3.1.1 线路输入

对于图 2-8 中所示的线路输入配置，TAx5x12 会捕获通过 RCA 端子 J2 (IN1)、J3 (IN2) 或者接头 J47 或 J48 提供的音频信号。RCA 白色连接器与 INxP 连接，而 RCA 红色连接器与 INxM 连接。根据差分或单端配置，按照上面的“输入跳线配置”表中所述相应地填充 J6 或 J7 跳线。交流耦合模式下接受的输入为差分 2VRMS 满量程音频信号，如果使用单端源，则支持 1VRMS 信号。对于直流耦合，输入电平为差分 4VRMS 满量程音频信号和单端 2VRMS。

2.3.1.2 板载麦克风输入

对于图 2-8 中所示的板载麦克风输入配置，TAx5x12 会录制从位于电路板底部的麦克风 MK1 (ECM) 或 U5 (模拟 MEMS) 捕获的音频。驻极体麦克风 (MK1) 连接到 IN1P/M，而 MICBIAS 用于为板载麦克风供电，因此必须安装接头 J8。对于 MEMS 麦克风 (U5)，这可以配置为单端或差分输入，并连接到 IN2P/M。在板载麦克风使用过程中，为了保持麦克风的性能，不得以任何方式连接 J1 或 J2。器件中可能需要增益调整，具体取决于麦克风灵敏度。

2.3.2 TA5x12 EVM 输出硬件设置

TA5x12 评估模块具有多个输出配置选项，并提供了灵活性，允许用户在多种不同的负载条件和配置下评估器件。本节重点介绍了不同的配置。

EVM 模拟音频输出端口提供了交流/直流耦合、带滤波器/无滤波器路径选项，便于轻松评估。默认情况下不组装滤波器元件。

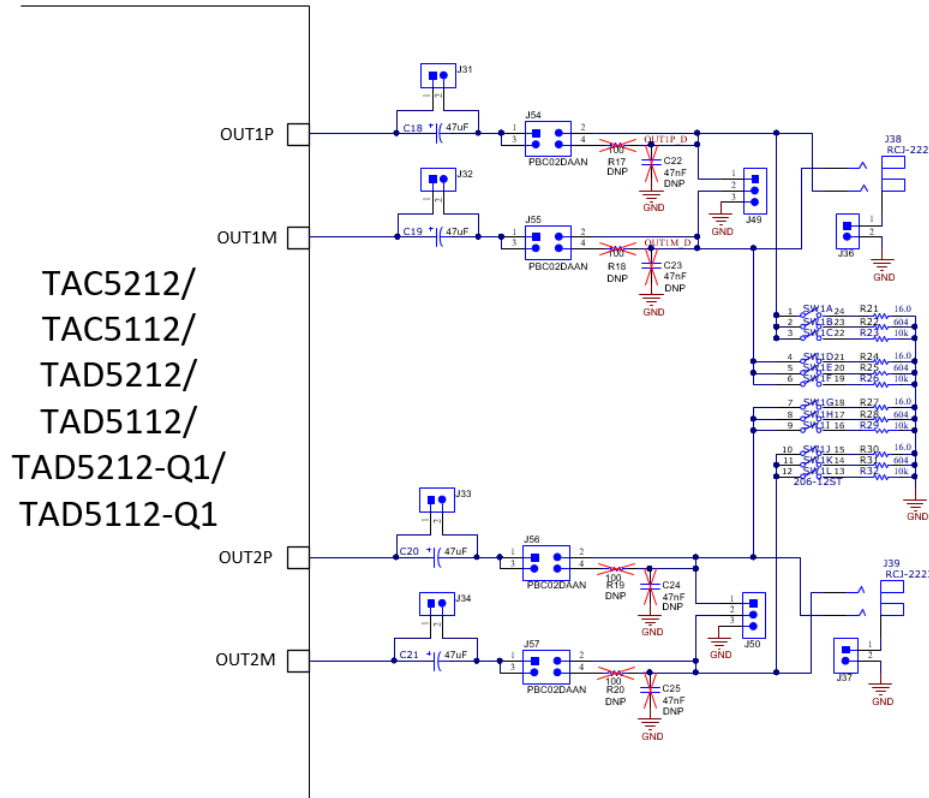


图 2-9. 适用于通道 1 和 2 的 TA5x12 EVM 输出架构

OUT1 和 OUT2 音频输出引脚具有与外部负载或板载负载的连接选项。通过一对 RCA 连接器（白色连接器来自 OUTP，红色连接器来自 OUTM），用户能够以差分或单端方式连接到外部设备。如果需要单端配置，需要组装跳线接头 J36 或 J37，而如果需要差分，则应移除这两个跳线接头。

使用开关 SW1，用户可以根据需要为每个输出对选择 16Ω、604Ω 或 10kΩ 的相应负载。这些电阻器用于快速评估，并可以针对实际负载进行旁路。SW1 和输出 RCA 连接器位于左上方，如图 2-10 所示。

表 2-2. SW1 引脚

SW1 引脚	负载配置	电阻额定值	输出模块寄存器设置
1、4、7、10	16Ω	0.5W	B0_P0_R101
2、5、8、11	604Ω	0.125W	B0_P0_R101
3、6、9、12	10kΩ	0.4W	B0_P0_R101

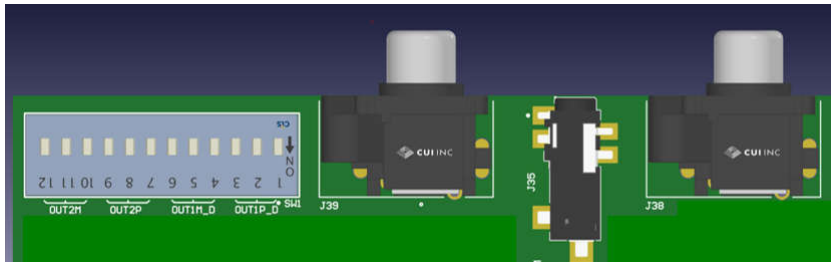


图 2-10. TA5x12 模拟输出连接

2.3.3 TA5x12 耳机连接

此评估模块提供 3.5mm TRRS 插孔，支持 CTIA 耳机配置。耳机立体声音频输入连接到 OUT1P (Tip) 和 OUT2P (Ring)，接地连接可以通过 OUT1M 或 OUT2M 引脚 (Ring) 和麦克风输入 (Sleeve) 支持接地或接地感应 (DC 耦合模式)，而麦克风输入可以连接到 IN1M 或 IN2M。具体连接如下方电路所示。

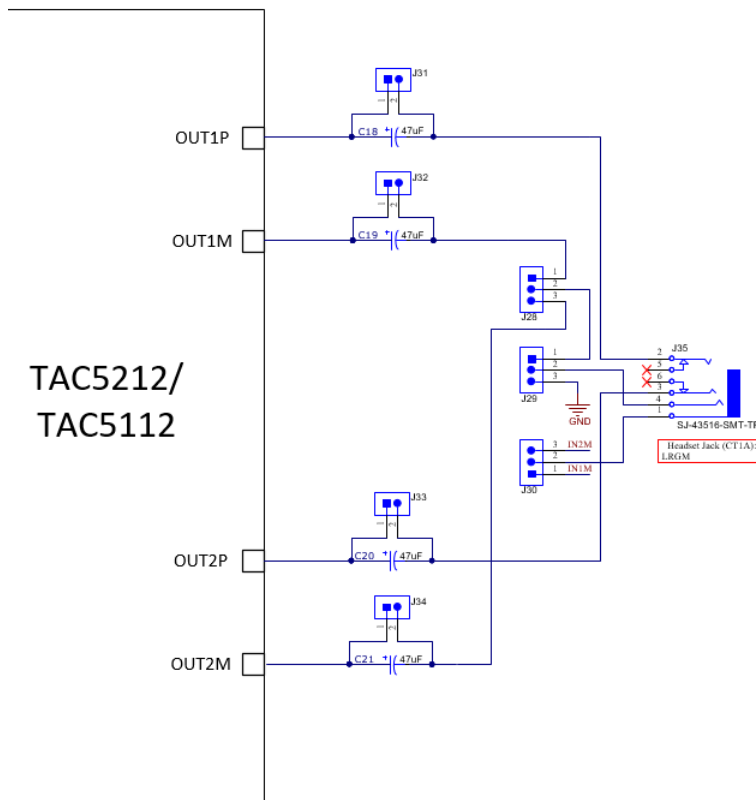


图 2-11. TA5x12 耳机连接

2.3.4 GPIO1 硬件配置

GPIO1 具有很多通过 J41 接头的输入配置选项，但一次只允许一项设置。GPIO1 可配置为通用输入输出、PDM/数字 MIC 或辅助音频串行接口 (ASI2)。对于数字麦克风应用，GPIO1 可配置为数字麦克风时钟或数据以及用于音频串行接口。GPIO1 可在控制器或目标模式下配置为 WCLK、BCLK、DIN 或 DOUT。在控制器模式下，GPIO1 还可配置为接收 MCLK。下图展示了该情况。

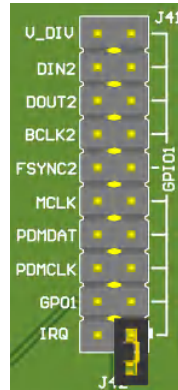


图 2-12. GPIO1 配置

2.3.5 GPIO2 硬件配置

GPIO2 具有很多通过 J42 接头的输出配置选项，但一次只允许一项设置。GPIO2 可配置为通用输出、PDM/数字 MIC 时钟或数据或作为辅助音频串行接口 (ASI2)。对于音频串行接口，GPIO2 可在控制器或目标模式下配置为 WCLK、BCLK、DIN 或 DOUT。在控制器模式下，GPIO2 还可配置为接收 MCLK。下图展示了该情况。



图 2-13. GPIO2 配置

2.3.6 GPI1 硬件配置

GPI1 支持通过 J45 接头的输入配置选项，但一次只允许一项设置。GPI1 可配置为通用输入、PDM/数字 MIC 数据、串行外设接口 (SPI) 器件选择或辅助音频串行接口 (ASI2)。在音频串行接口中，GPI1 可在目标模式下配置为 WCLK、BCLK 或 DIN。在控制器模式下，GPI1 还可配置为接收 MCLK。下图展示了该情况。

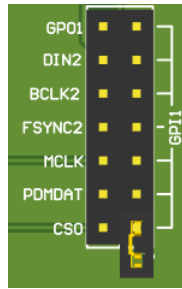


图 2-14. GPI1 配置

2.3.7 GPO1 硬件配置

GPO1 支持通过 J44 接头的输入配置选项，但一次只允许一项设置。GPO1 可配置为通用输出、PDM/数字 MIC 时钟、串行外设接口 (SPI) 数据输出或辅助音频串行接口 (ASI2)。在音频串行接口中，GPO1 可在控制器模式下配置为 WCLK 或 BCLK，或者在控制器/目标模式下配置为 DOUT。下图展示了该情况。

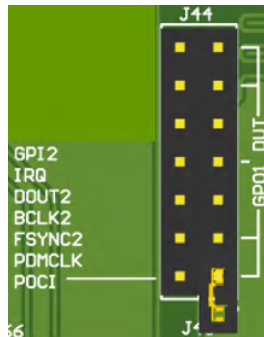


图 2-15. GPO1 配置

2.3.8 I2C 地址硬件配置

评估时通常不需要在 EVM 上配置 TAx5x12 器件的地址，但支持通过以下方法配置该地址：将接头 J75 上的跳线置于低电平（接地）、通过电阻器置于低电平、通过电阻器连接到高电平（上拉至 AVDD）或通过电阻器置于高电平（连接到 AVDD）。有关不同的 I2C 寻址，请参阅下表。

表 2-3. I2C 地址配置

ADDR 设置	器件地址 (7 位寻址)	器件地址 (8 位寻址)
接地短路	0x50	0xA0
将 4.7K Ω 下拉至地	0x51	0xA2
将 22K Ω 上拉至 AVDD	0x52	0xA4
将 4.7K Ω 上拉至 AVDD	0x53	0xA6

2.3.9 音频串行接口硬件配置

TAx5x12 EVM 支持辅助音频串行接口 (SASI)，默认情况下，该 EVM 针对来自 AC-MB 的主接口(PASI) 进行配置，其中跳线组装在用于 BCLK 的接头 J70 引脚 2 至 3 和用于 WCLK 的接头 J71 引脚 2 至 3 上。如果需要来自 AC-MB 的辅助 ASI，则将接头 J70 和 J71 上的跳线移动到引脚 1 至 2，并将 TAx5x12 器件配置为使用辅助音频接口。

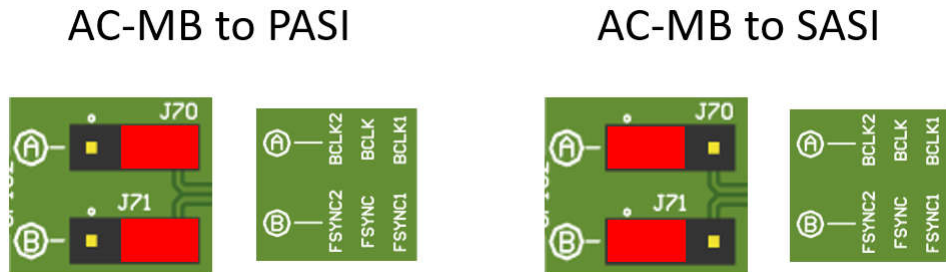


图 2-16. AC_MB 音频串行接口连接

外部音频接口也可用于具有接头 J66 的辅助音频接口 (SASI)。这更适合进行测量，请移除接头 J70 和 J71 上的跳线。

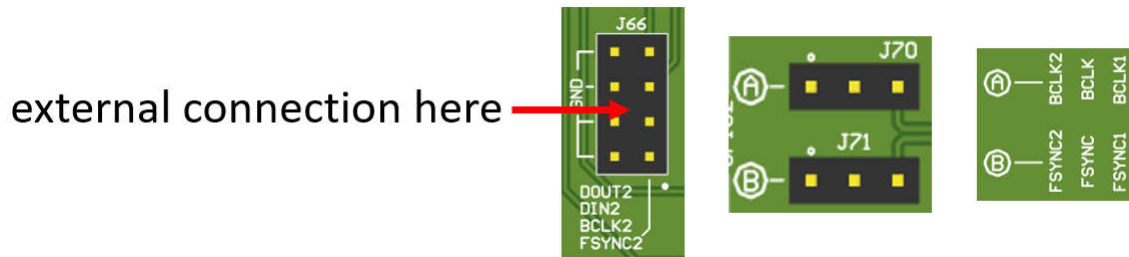


图 2-17. 外部音频串行接口连接

3 软件

3.1 软件说明

德州仪器 (TI) 的 PurePath™ Console 3 (PPC3) 图形开发套件这一程序可用作 TI 的许多音频产品的平台。PPC3 专门设计用于简化与音频产品开发相关的评估、配置和调试过程。

3.2 PurePath Console 3 安装

TAx5x12 EVM GUI 是一个安装在 PPC3 框架中的应用程序。下载 TAx5x12 EVM GUI 之前，必须先安装 PPC3。点击[这里](#)下载 PPC3 并申请访问权限。如果已安装 PPC3，请转至节 3.3。图 3-1 展示了 PPC3 安装的安装目录。

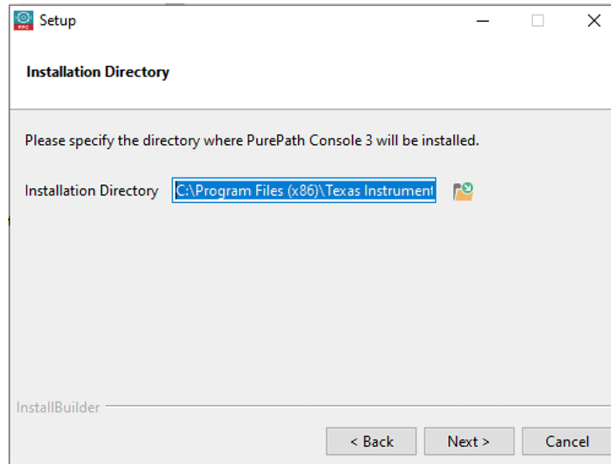


图 3-1. PurePath Console 3 安装

打开 PPC3 安装程序并按照安装向导中的说明进行操作。

3.2.1 USB 音频设置

备注

使用 USB 音频接口时，德州仪器 (TI) USB 音频设备控制面板将打开，其中输入设置将配置为 8 声道 32 位，如图 3-2 所示。对于 USB 音频，也必须在 EVM 上使用 32 位模式。

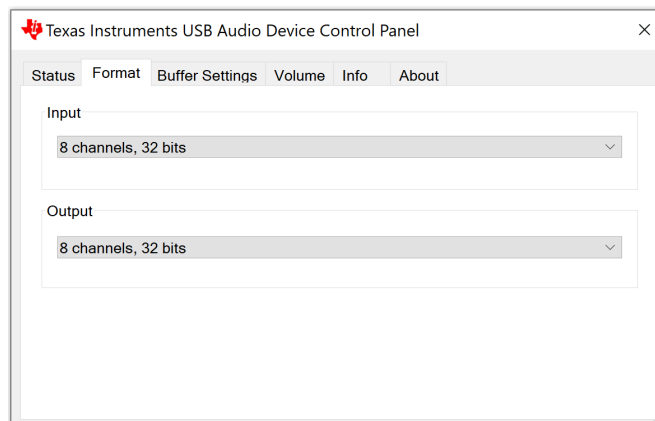


图 3-2. 德州仪器 (TI) USB 音频设备控制面板

3.3 TA5x12 EVM GUI

在节 3.2 中为 GUI 安装选择的目录中打开 PPC3 应用程序。图 3-3 展示了生成的 App Center 窗口。点击 TAC5x1x-Q1 应用磁贴。

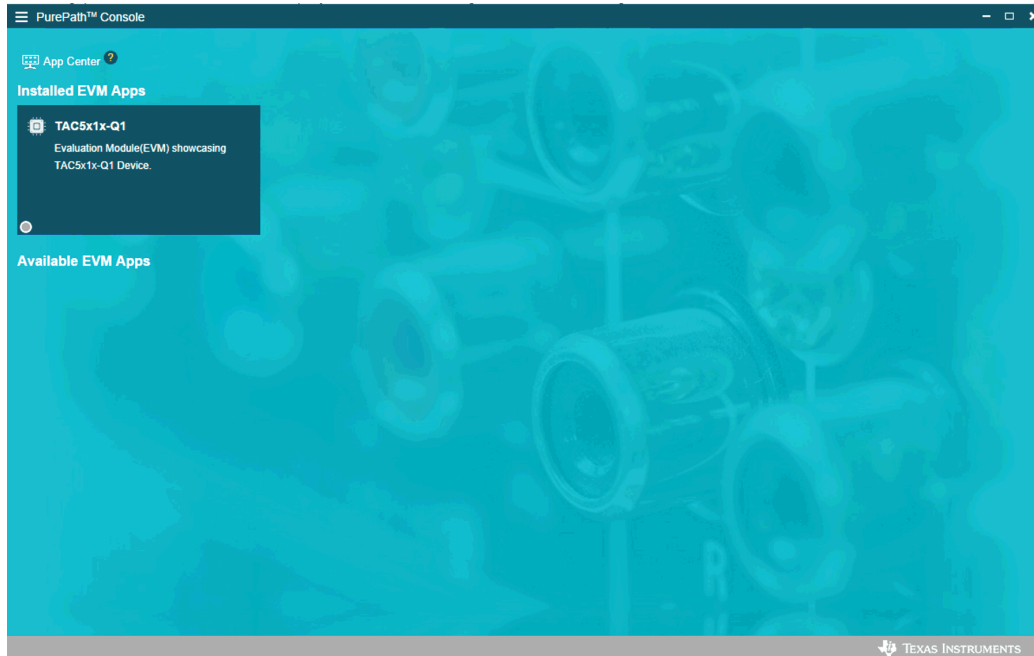


图 3-3. PurePath Console 3App Center

TA5x12 GUI 设计为可在任何时候与多达四个器件一起工作。连接 EVM 后，GUI 会自动检测该器件，如图 3-4 所示。在此示例中，检测到 TAC5212，后面的“PPC3 软件”部分基于此器件。选择 1 个器件对应的单选按钮，然后点击“New”。

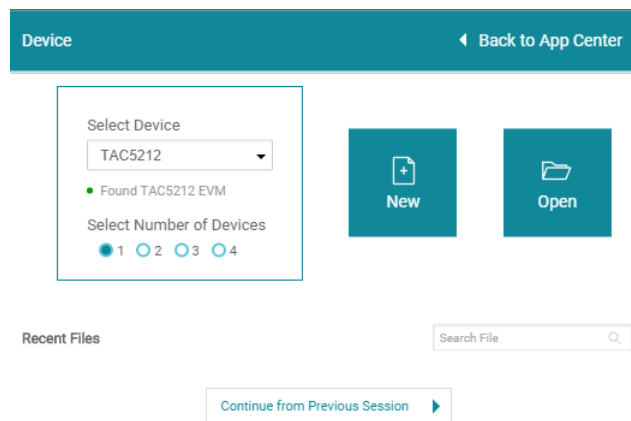


图 3-4. 选择器件配置

GUI 会加载默认配置并显示警告消息。选择使用器件值更新 GUI 或使用 GUI 值覆盖器件，任一种选择都适用于初始设置。

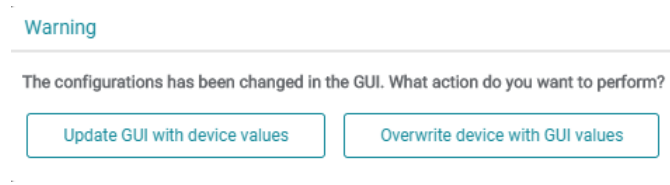


图 3-5. 更新 GUI 器件

下面显示了所连接器件的默认选项卡。

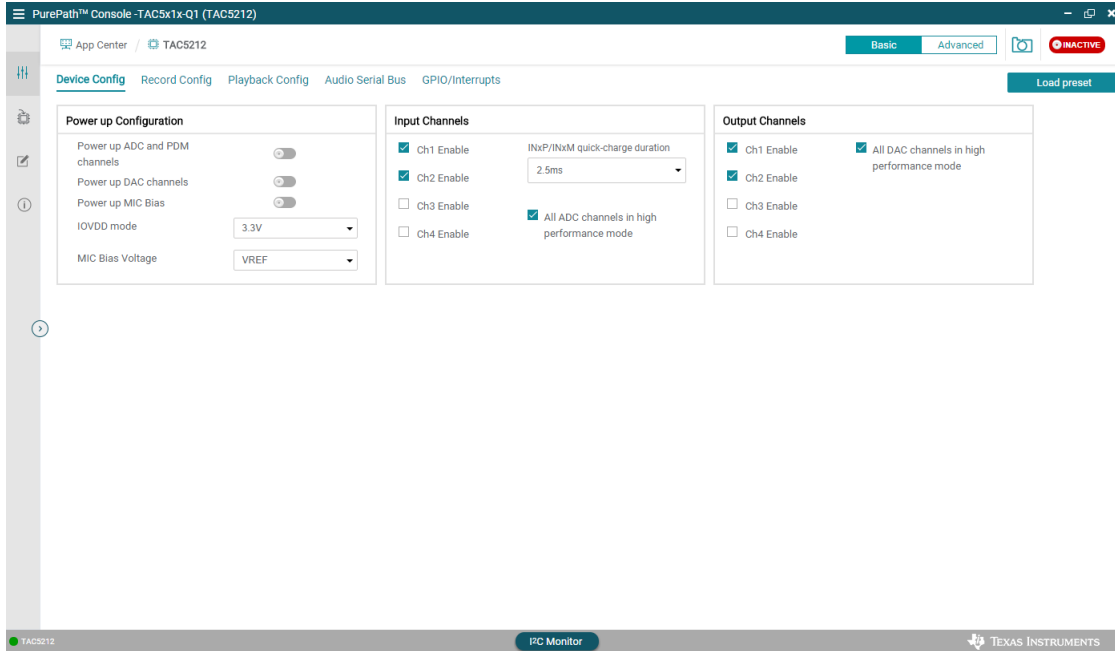


图 3-6. 器件配置选项卡

在更改任何参数之前，请检查 PPC3 窗口的左下角，确认 EVM 是否已连接。如果未检测到 EVM，则显示文本“TAC5212 - OFFLINE”。要进行连接，请将 USB 电缆插入计算机。



图 3-7. 硬件连接

要激活 GUI，请点击 **INACTIVE** 红色按钮，以更改为 **ACTIVE** 绿色按钮。GUI 现在处于运行状态。用户可以先配置器件，然后激活 PPC3。PPC3 激活后，某些控件会显示为灰色，直到 **ACTIVE** 按钮已停用。

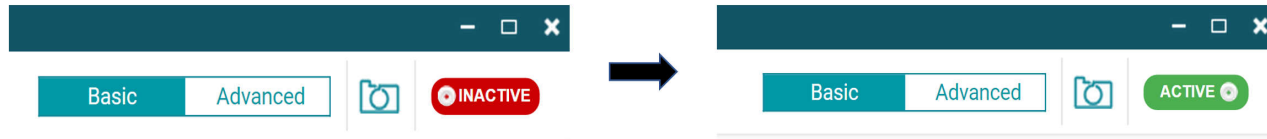


图 3-8. 激活 GUI

3.3.1 软件概述

TAx5x12 EVM 控制软件可用于配置 TAx5x12 EVM-PDK。该应用程序分为三个主要视图：配置、终端系统集成和寄存器映射。本节对这些视图进行了详细介绍。当这些选项卡不适用于所选器件型号时，这些选项卡中的某些控件会显示为灰色。

3.3.2 配置视图

图 3-9 中所示的配置视图包含用于对 TAx5x12 EVM 进行配置和编程的所有设置。此视图包含每个器件配置的选项卡，本节将对此进行介绍。

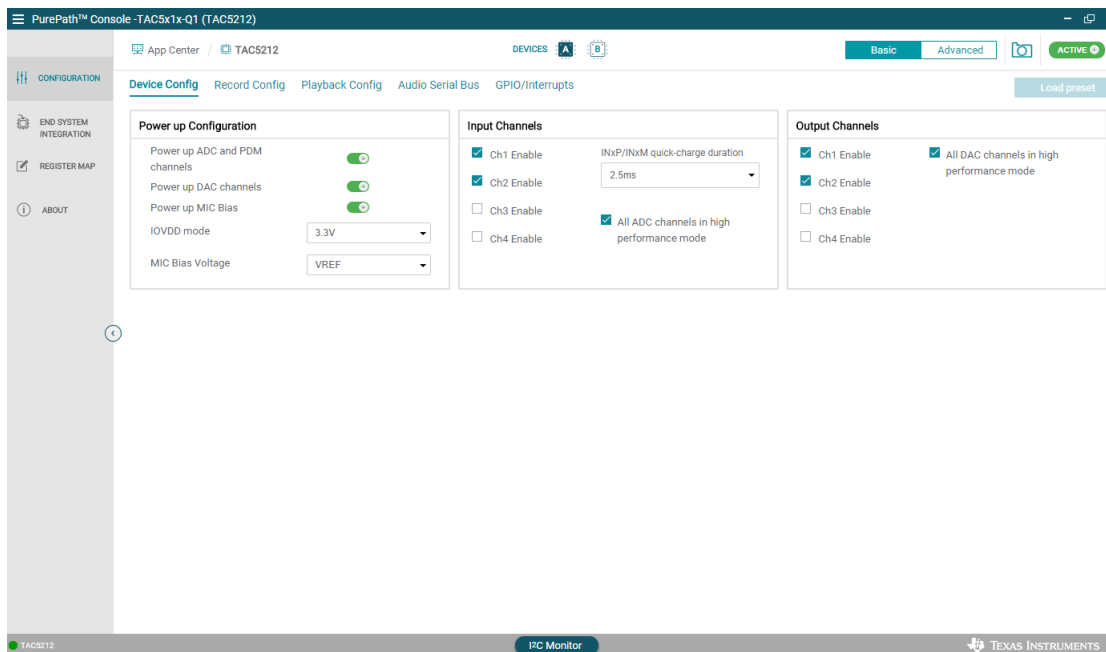


图 3-9. 配置视图

3.3.2.1 器件配置选项卡

“Device Config”选项卡中包含对模拟块供电/使能、IO、MIC 偏置电平、不同输入和输出通道选择的控制。输入通道 3 和通道 4 与 PDM 输入通道相关联。

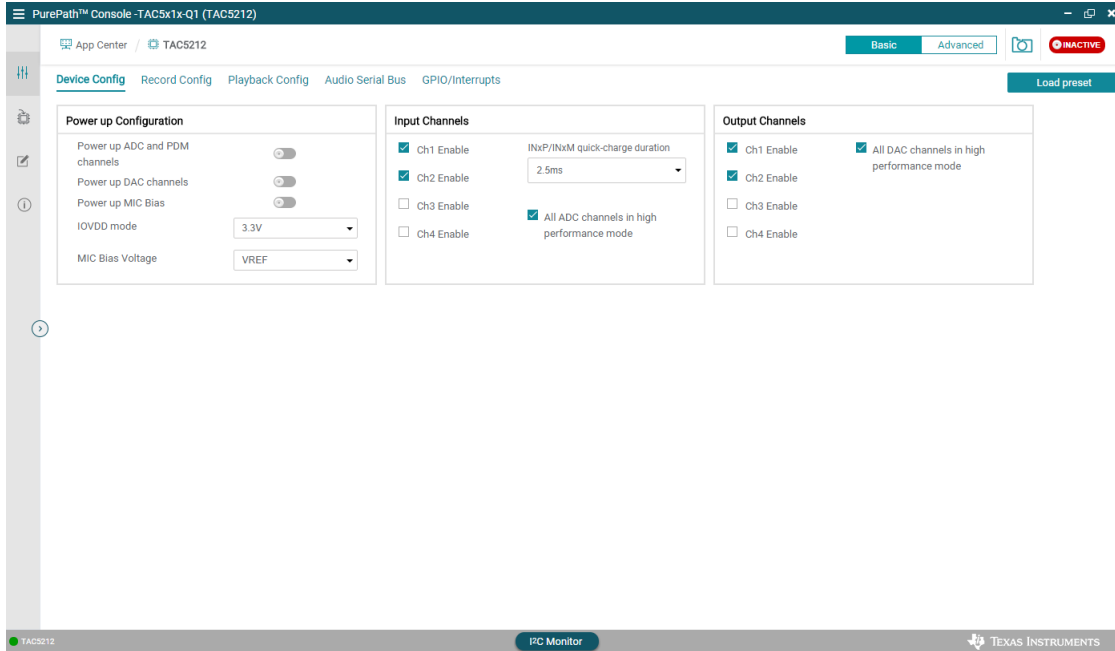


图 3-10. 器件配置选项卡

3.3.2.2 录制配置选项卡

“Record Config”选项卡中包含模拟输入、不同输入模式、输入阻抗、带宽和电平的控件。“Record Config”选项卡还具有用于调整数字音量和相位以及进行增益校准的滑动按钮。右侧有一些下拉菜单，可用于选择 HPF 截止频率和抽取滤波器的延时。

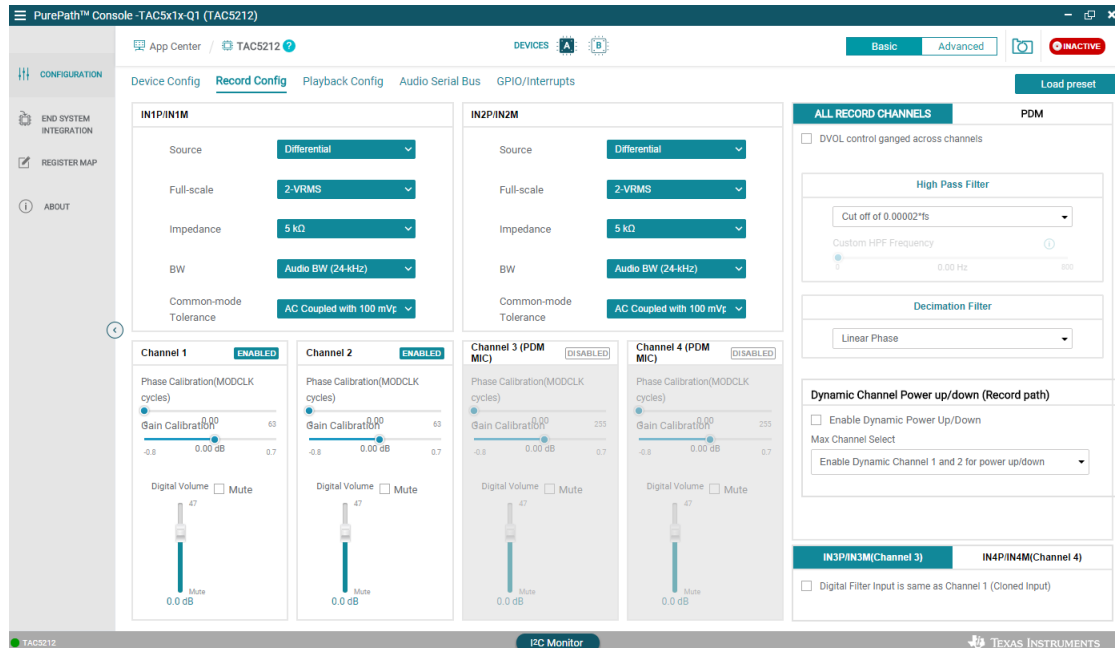


图 3-11. 录制配置选项卡

输入通道 3 和通道 4 与数字麦克风输入相关联。对于 PDM 输入，此“Record Config”选项卡中提供了多个 PDM 时钟选择以及关联的数据和时钟触发。

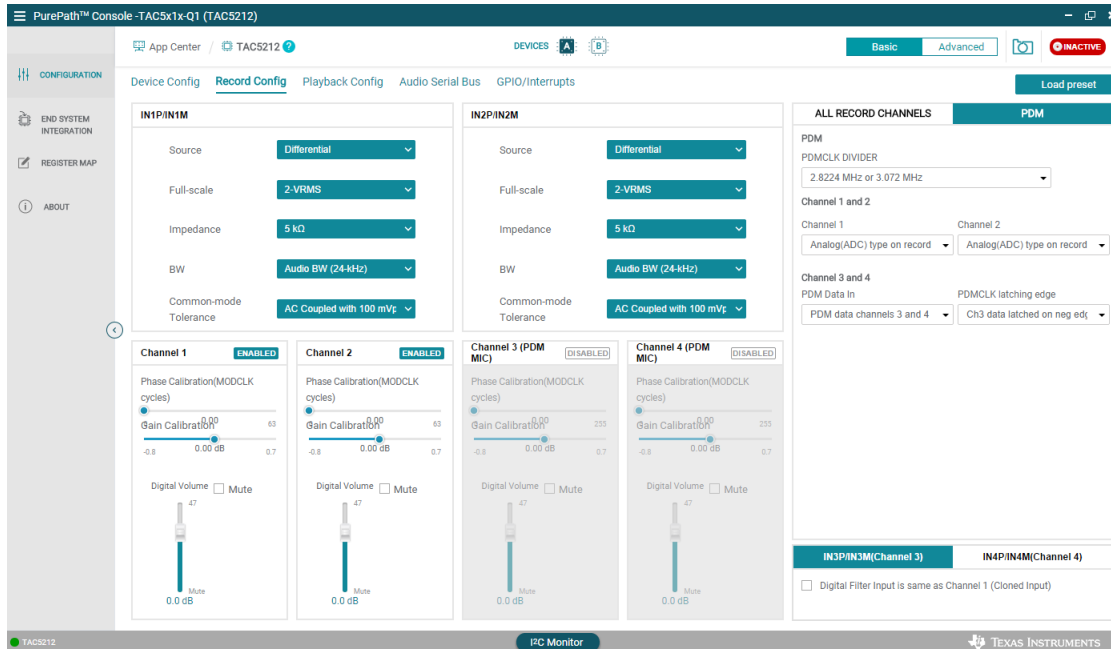


图 3-12. PDM 录制配置选项卡

3.3.2.3 播放配置选项卡

“Playback Config”选项卡中提供了设置音频模拟输出路径的配置。用户可以设置输出驱动器数据的来源、输出类型、输出驱动器 (LINEOUT 或 HEADPHONE) 以及输出增益电平。“Playback Config”选项卡的右侧提供高通滤波器 (HPF) 截止频率、延时、输出共模电压 (Vcom) 和带宽。当需要增益来补偿输出驱动器时，可以使用增益校准滑动按钮。根据所选内容，某些控件将显示为灰色，这意味着这些控件不可用于配置。

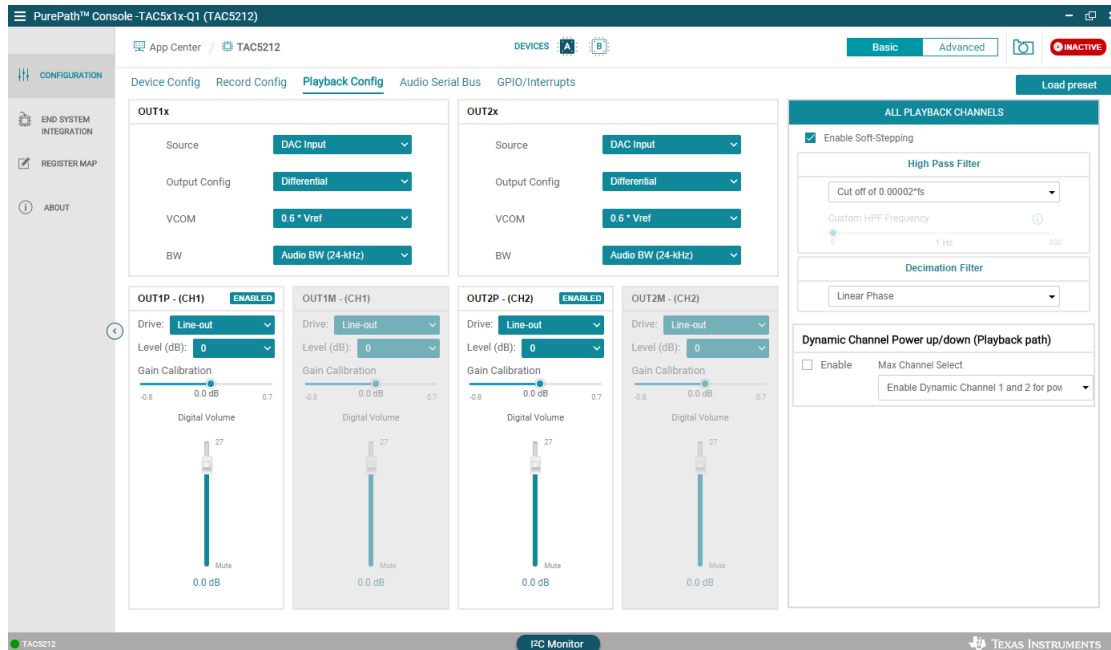


图 3-13. 播放配置选项卡

3.3.2.4 音频串行总线选项卡

TAx5x12 系列器件具有非常灵活的音频串行总线，因此这些器件能够与各种 DSP、SoC 或其他音频器件无缝配合使用。“Audio Serial Bus”选项卡提供的控件可用于将 EVM 配置为所需的格式、模式和不同的受支持 MCLK 频率。

除了主音频串行总线外，“Audio Serial Bus”选项卡还在需要时支持辅助音频串行总线，从而以相同的灵活性与外部控制器/器件连接。

3.3.2.4.1 配置主音频串行总线

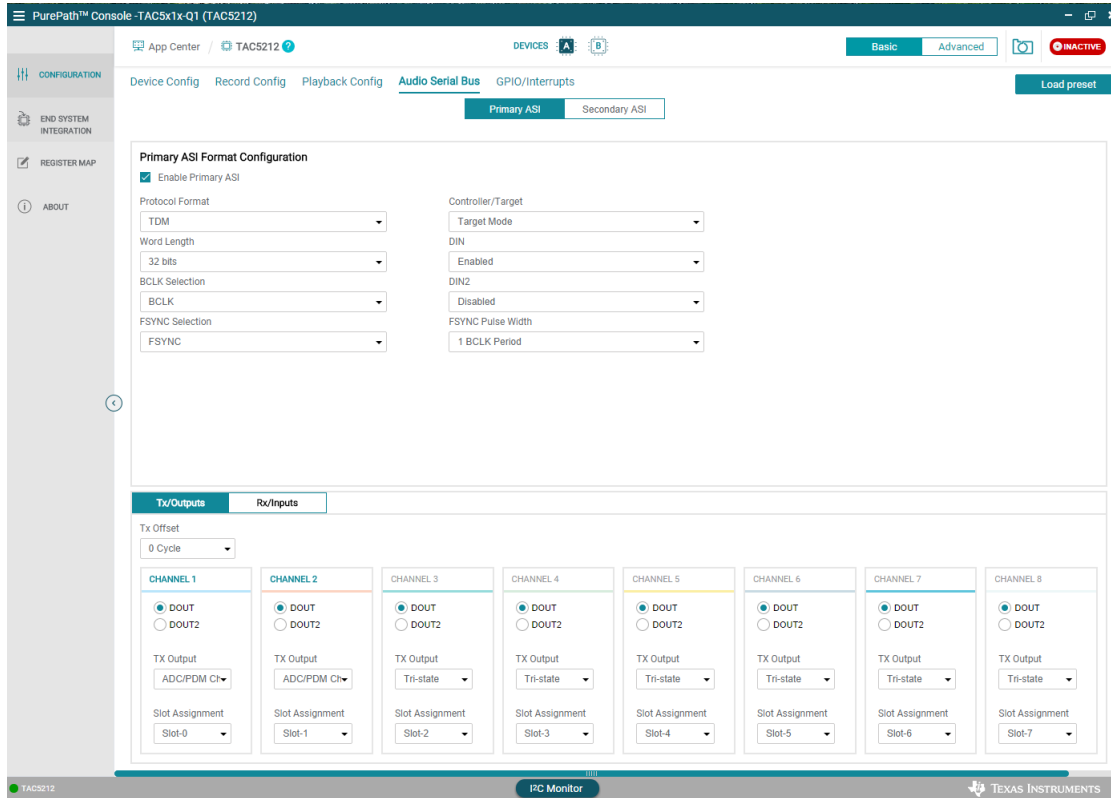


图 3-14. 主音频串行总线第 1 页

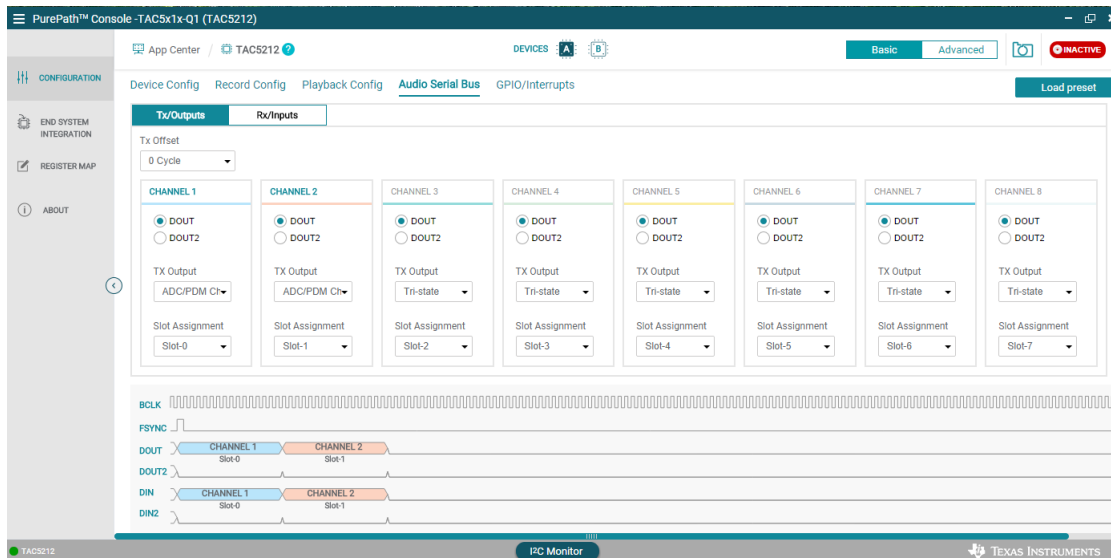


图 3-15. 主音频串行总线第 2 页

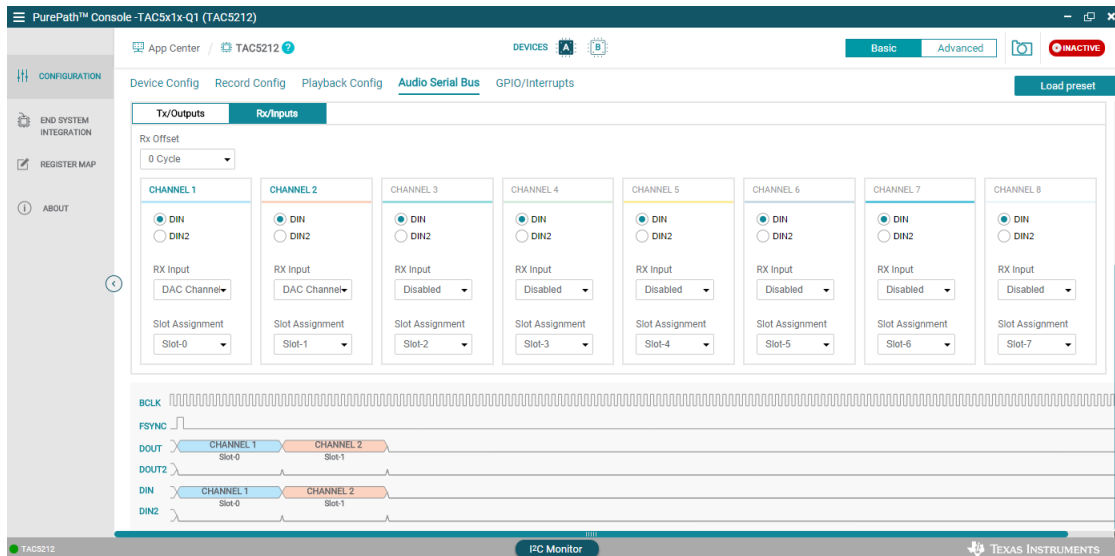


图 3-16. 主音频串行总线第 3 页

3.3.2.4.2 配置辅助音频串行总线

当需要辅助音频串行总线时，“Secondary ASI”选项卡下提供了与主接口类似的音频串行总线设置。

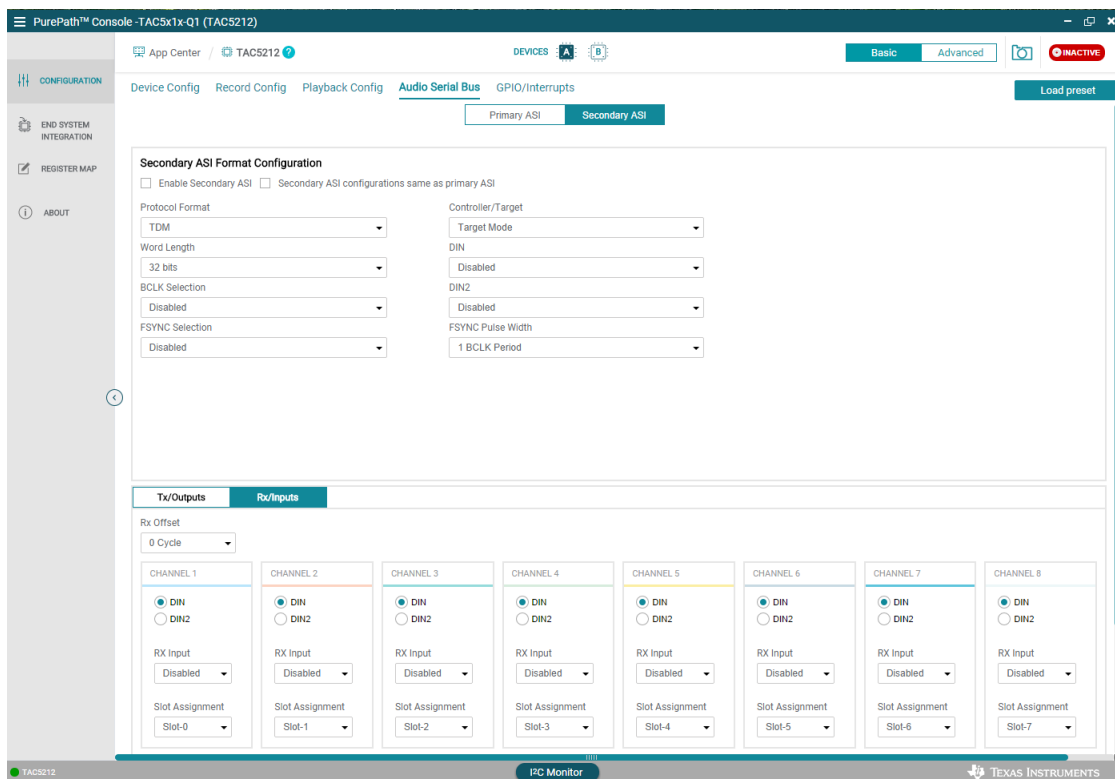


图 3-17. 辅助音频串行总线第 1 页

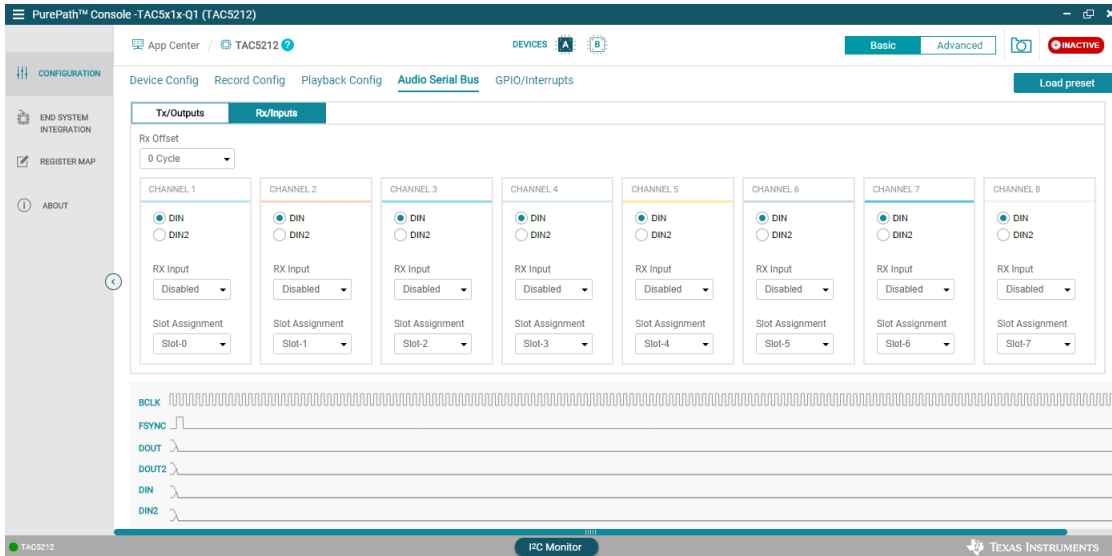


图 3-18. 辅助音频串行总线第 2 页

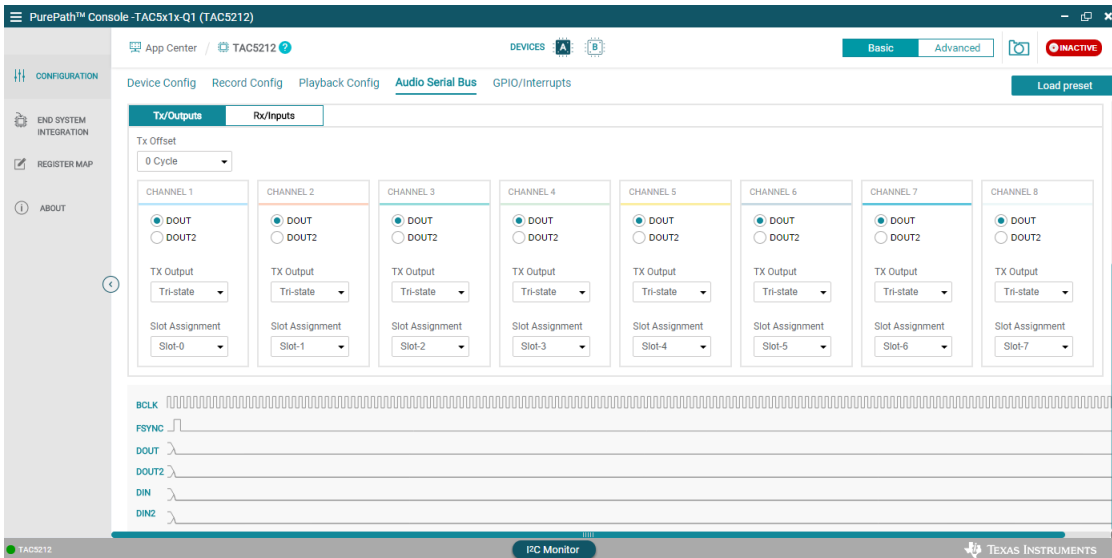


图 3-19. 辅助音频串行总线第 3 页

3.3.2.4.3 I2S 接口配置示例

TAx5x12 具有高度灵活的音频串行总线，可配置为实现多种数据格式。默认格式为 TDM，但可以使用 GUI 将数据格式更改为 I2S/LJ。本节展示了以 16 位和 48kHz 将 2 通道 I2S 输出到 USB 音频的配置示例。

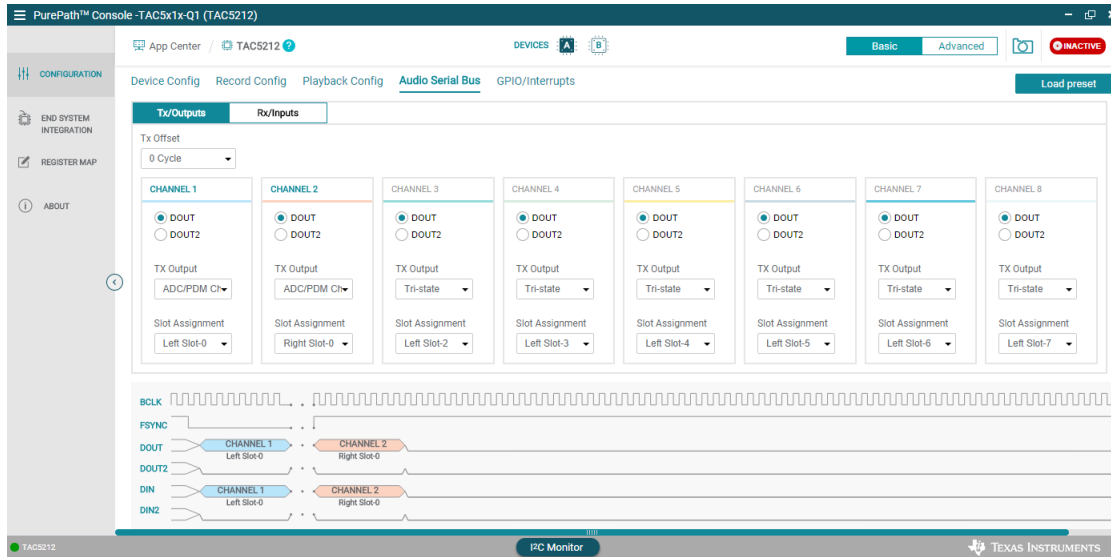


图 3-20. I2S 配置示例

3.3.2.5 GPIO/中断选项卡

如下图所示，可以在此选项卡中配置 GPIO 功能和中断行为。TAx5x12 器件中有 1 个通用输入 (GPI1)、1 个通用输出 (GPO1) 和 2 个通用输入输出 (GPIO1 和 GPIO2)。这些通用输入/输出驱动器还提供几种多路复用功能，并且在此选项卡中还可以配置该选择。

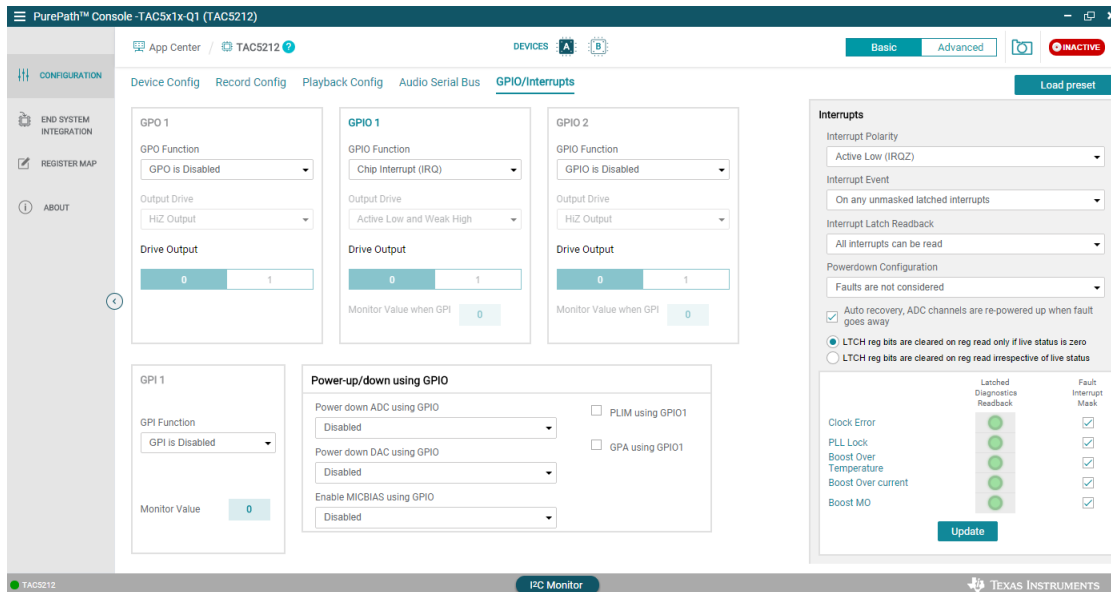


图 3-21. GPIO/中断选项卡

3.3.2.6 高级选项卡

“Advanced” 功能中提供了以下选项卡。点击 **Advanced** 选项卡后，会显示一系列其他功能。选择功能可以显示相应的面板。其中一些功能在某些器件型号中不可用。

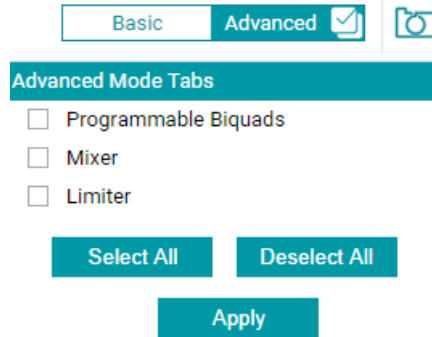


图 3-22. 高级功能

3.3.2.6.1 可编程双二阶滤波器选项卡

借助“Programmable Biquads”选项卡，可以通过 GUI 轻松配置双二阶滤波器。双二阶系数可以使用 PPC3 中的滤波器设计器生成，也可以手动输入外部滤波器设计工具给出的系数。每个双二阶都可以单独配置，然后可以显示单个通道或所有通道的增益和相位响应。请注意，PPC3 使用从“Audio Serial Bus”选项卡中检测到的采样率来确定双二阶系数。当“Audio Serial Bus”选项卡打开时，TAx5x12 器件必须接收到所需的采样率，并且必须通过点击“Read”按钮来更新时钟监视器。如果未连接 EVM，PPC3 假定所有双二阶计算的采样速率为 48kHz。

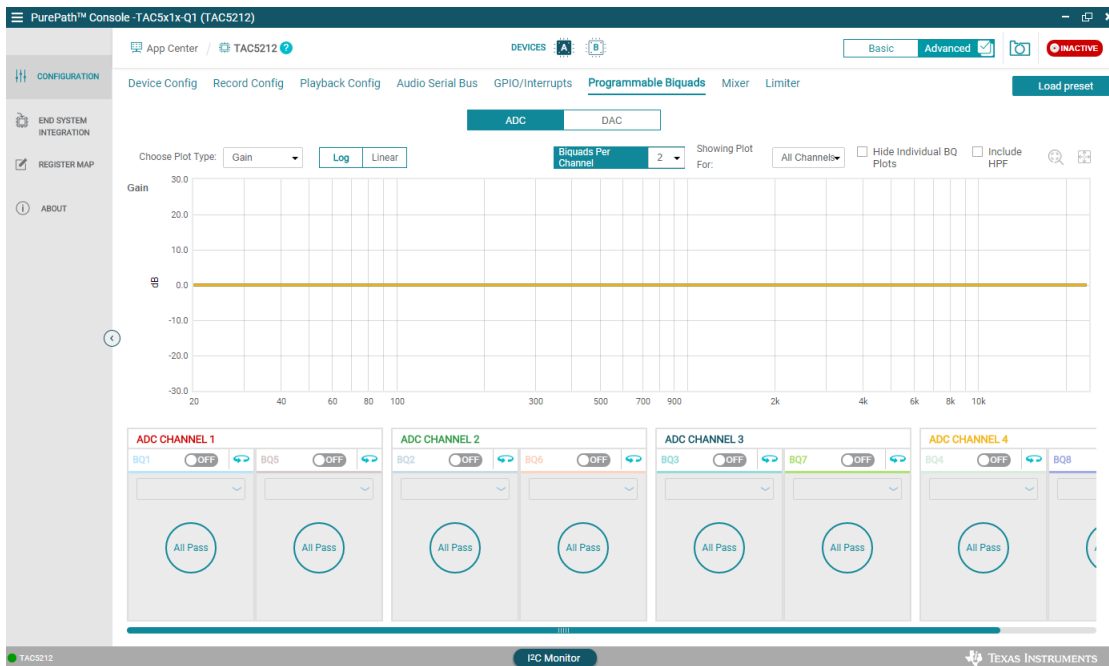


图 3-23. 可编程 ADC 双二阶选项卡

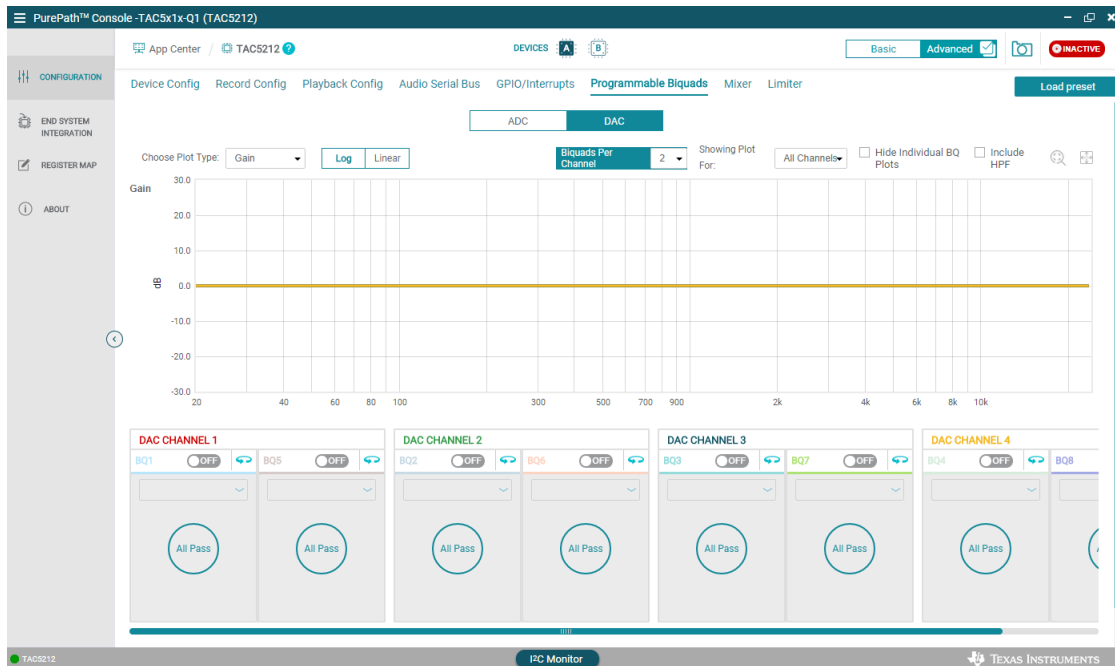


图 3-24. 可编程 DAC 双二阶选项卡

3.3.2.6.2 混频器选项卡

一些 TAx5x1x 器件支持多种混频功能，而此选项卡中提供了相关设置。“ADC”选项卡提供 4 个 ADC 混频器中的每一个以及 ADC 环回的混频级别/系数。该级别以比率表示。例如，0.5 代表混频器满量程范围的一半。

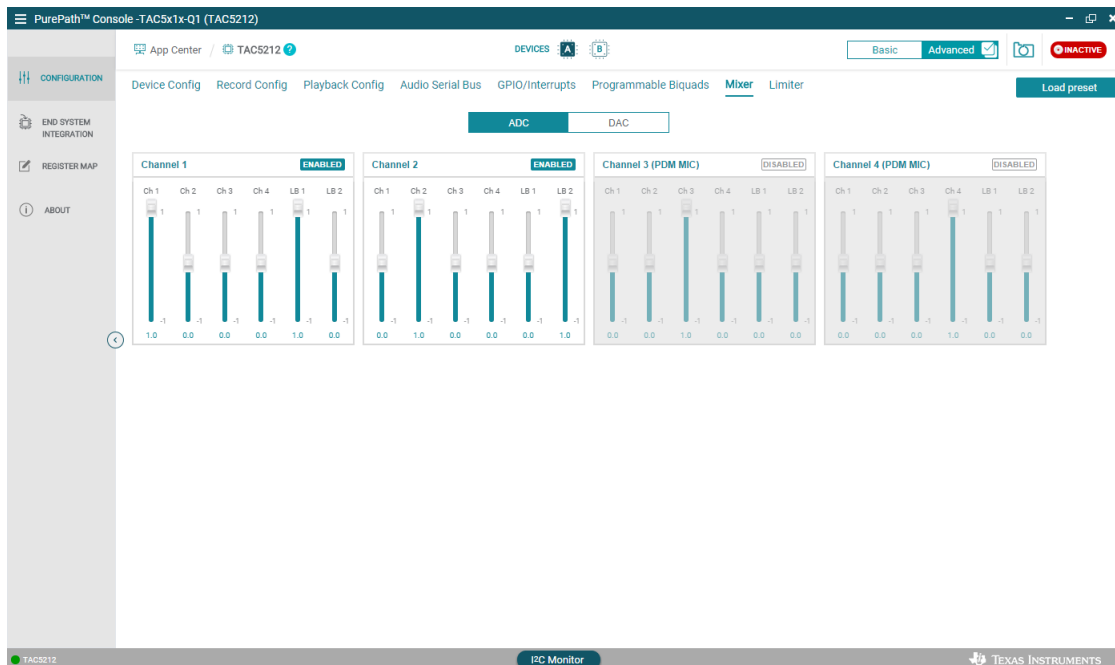


图 3-25. 混频器 ADC 选项卡

“DAC”选项卡中有来自主要 ASI 的 8 个可能的通道和来自辅助通道的 2 个可能的通道。混频级别是混频器满量程的比率，用户可以在提供的单元格中输入。除了外部输入外，还有蜂鸣声和线性调频脉冲发生器，用户也可以在 DAC 混频器中进行混合。

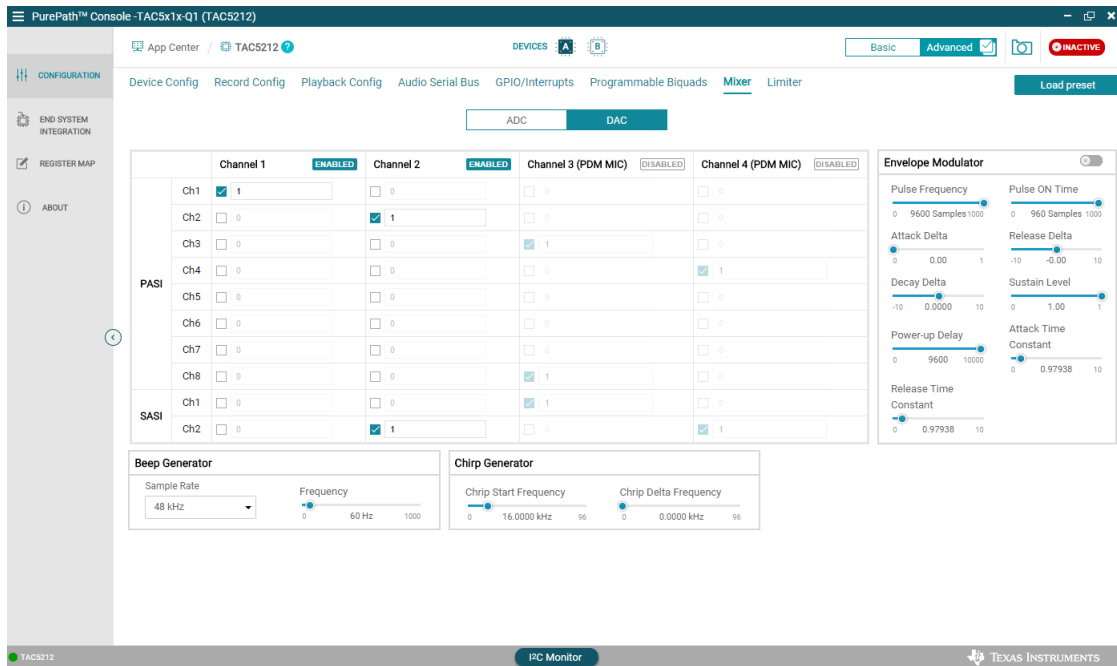


图 3-26. 混频器 DAC 选项卡

3.3.2.6.3 限制器选项卡

此选项卡中提供了各种器件的限制器，如欠压限制器、温度限制器等。

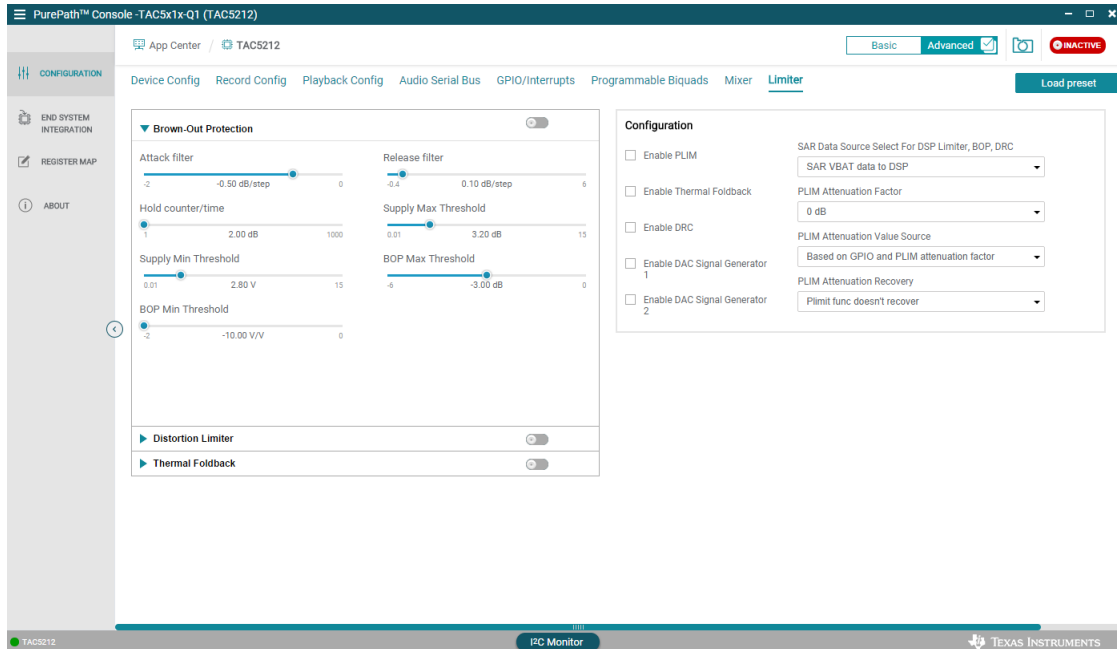


图 3-27. 限制器选项卡

3.3.3 终端系统集成视图

终端系统集成视图提供了将当前配置导出到头文件 (.h) 或 .cfg 文件的方法。头文件可用于与简单的微控制器快速集成。

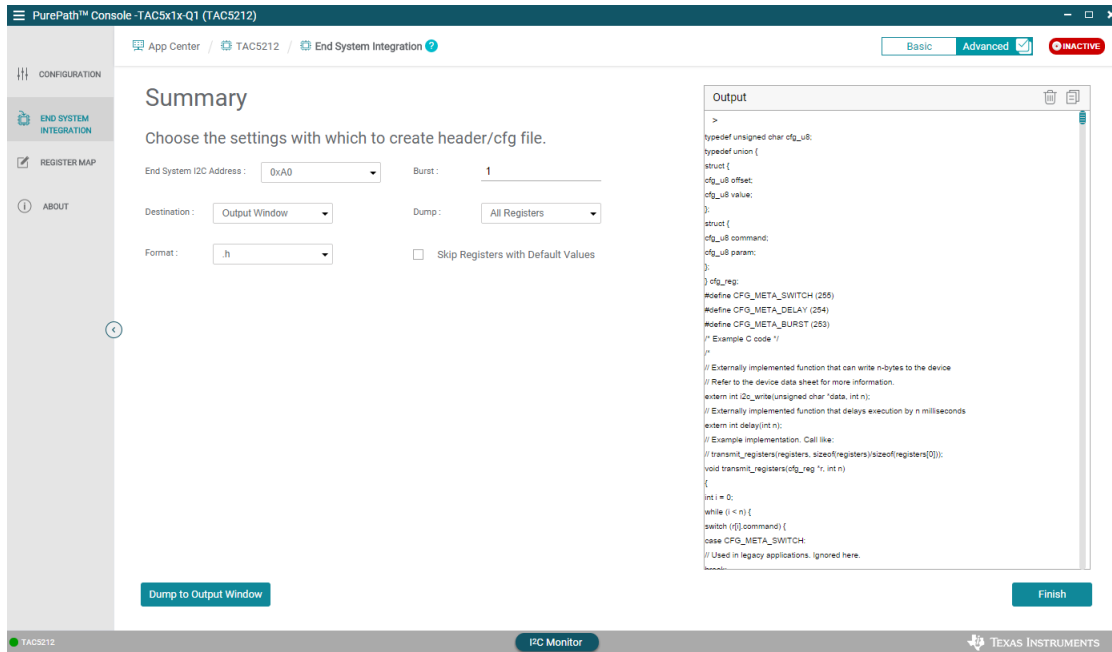


图 3-28. 终端系统配置

3.3.4 寄存器映射视图

寄存器映射视图提供了寄存器映射的第 0 页、第 1 页和第 3 页视图。

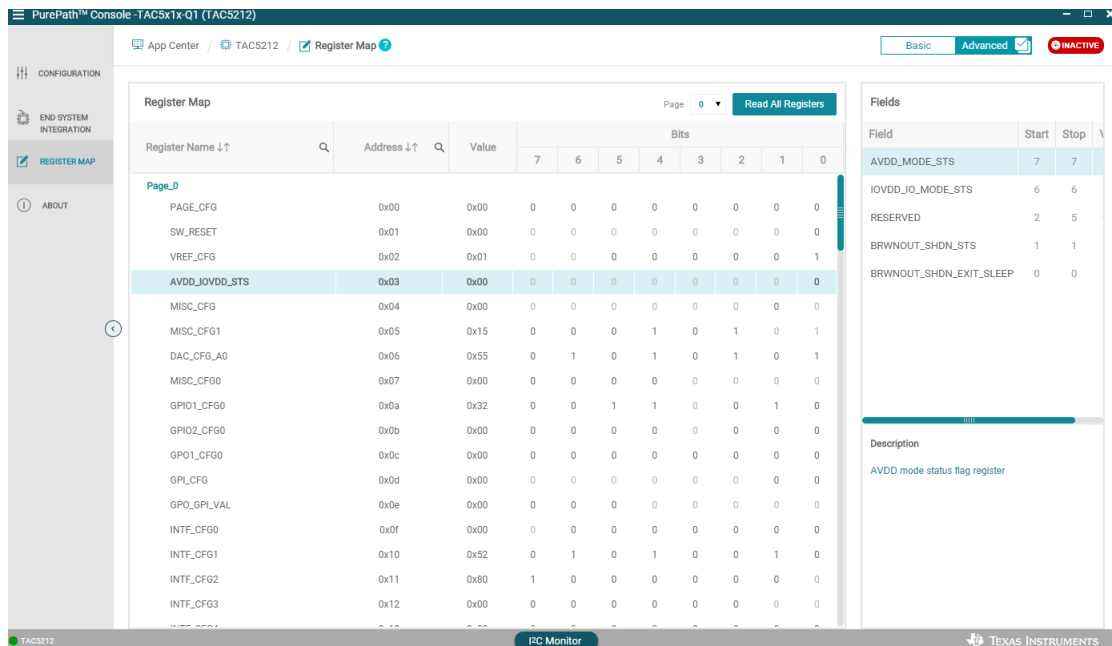


图 3-29. 寄存器映射视图

3.3.5 预设配置

有多种预设配置允许用户使用 AC-MB 控制器检查器件的功能。根据连接到设置的器件，可用的预设配置也会有所不同。点击 **Load Preset** 按钮可列出器件可用的预设配置。选择并点击 **Load** 以使用所选预设脚本配置器件，然后激活 GUI。

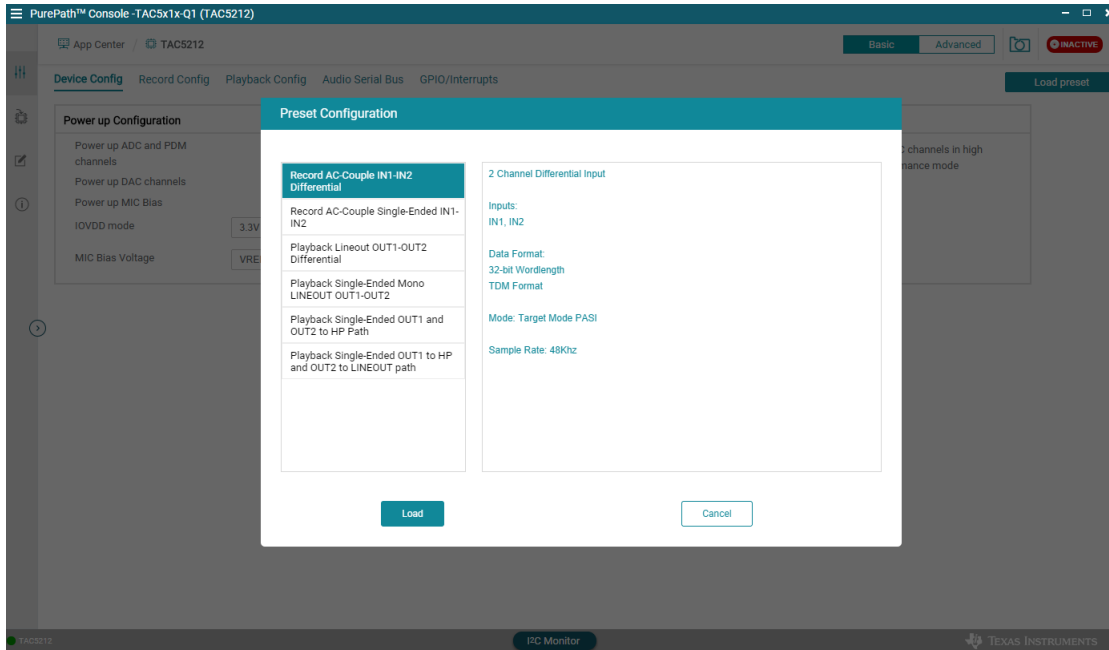


图 3-30. 预设配置

3.3.6 I2C 监控器视图

借助“**I2C Monitor**”选项卡，用户可以加载现有器件配置文件，也可以将**I2C**事务引导到器件寄存器。要访问此窗口面板，请点击**GUI**底部的**I2C Monitor**按钮。此时会打开**I2C**监控器窗口，如下图所示。用户可以通过**LOG**屏幕记录任何**I2C**事务。当用户希望记录器件寄存器供以后使用时，此功能非常有用，用户点击一次绿色**LED**按钮，此按钮即会变为红色开始记录。要停止记录，请点击一次红色**LED**按钮，此按钮就会变回绿色。

要加载现有文件或手动写入或读取**I2C**事务，请点击**I/O**按钮以打开输入/输出窗口。

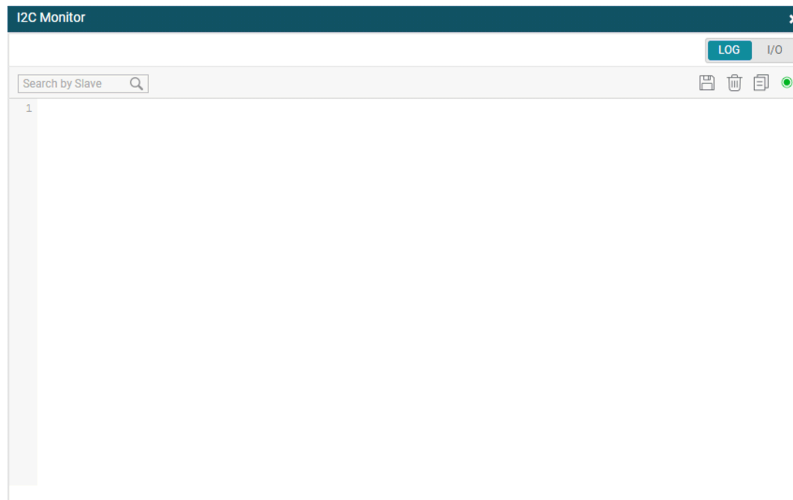


图 3-31. I2C 监控器窗口

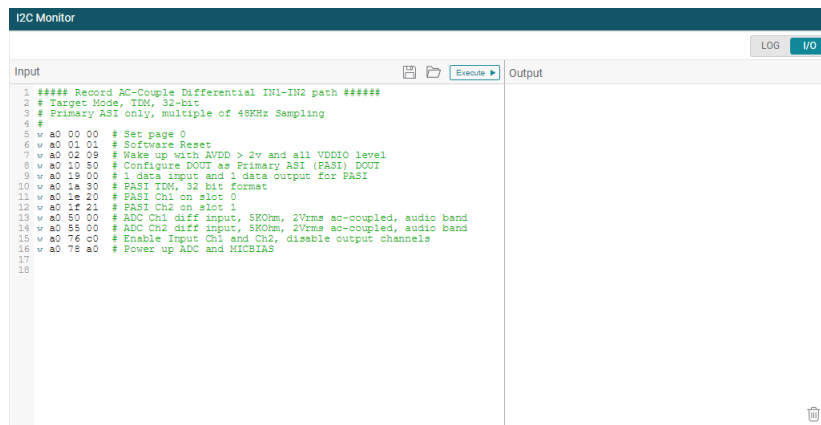


图 3-32. I2C 监控器 I/O 窗口

3.4 配置示例

以下几个示例展示了如何将器件配置到相应路径中。这些器件配置可与外部主机或 **Audio Precision** 等仪表配合使用。要使用 **EVM** 的 **AC_MB** 主机进行测试，请使用 **GUI** 预设配置。这是因为 **AC_MB** 主机配置为仅支持 **TDM**，并且极性与这些器件不同。

用户可以复制以下设置并粘贴到 **I2C** 监控器窗口中，以在与外部主机/仪表一起使用时配置该器件。

- 使用主音频串行接口 (**PASI**) 进行目标模式差分交流耦合录制

此配置适用于以 **48KHz** 采样率、**TDM** 格式和 **32** 位深度进行差分音频录制 (**ADC**)。

```
##### Record AC-Couple Differential IN1-IN2 path #####
# Target Mode, TDM, 32-bit
# Primary ASI only, multiple of 48KHz Sampling
#
w a0 00 00 # Set page 0
w a0 01 01 # Software Reset
w a0 02 09 # Wake up with AVDD > 2v and all VDDIO level
w a0 10 50 # Configure DOUT as Primary ASI (PASI) DOUT
w a0 19 00 # 1 data input and 1 data output for PASI
w a0 1a 30 # PASI TDM, 32 bit format
w a0 1e 20 # PASI Ch1 on slot 0
w a0 1f 21 # PASI Ch2 on slot 1
w a0 50 00 # ADC Ch1 diff input, 5Kohm, 2Vrms ac-coupled, audio band
w a0 55 00 # ADC Ch2 diff input, 5Kohm, 2Vrms ac-coupled, audio band
w a0 76 c0 # Enable Input Ch1 and Ch2, disable output channels
w a0 78 a0 # Power up ADC and MICBIAS
```

- 使用主音频串行接口 (**PASI**) 进行目标模式单端交流耦合录制

此配置适用于以 **48KHz** 采样率、**I2S** 格式和 **32** 位深度进行单端音频录制 (**ADC**)。

```
##### Record AC-Couple Single-Ended IN1-IN2 path #####
# Target Mode, I2S, 32-bit
# Primary ASI only, multiple of 48 KHz Sampling
#
w a0 00 00 # Set page 0
w a0 01 01 # Software Reset
w a0 02 09 # Wake up with AVDD > 2v and all VDDIO level
w a0 10 50 # Configure DOUT as Primary ASI (PASI) DOUT
w a0 19 00 # 1 data input and 1 data output for PASI
w a0 1a 70 # PASI I2S, 32 bit format
w a0 1e 20 # PASI Ch1 on Left slot 0
w a0 1f 30 # PASI Ch2 on Right slot 0
w a0 50 40 # ADC Ch1 SE input, 5Kohm, ac-coupled, 2Vrms ac-coupled, audio band
w a0 55 40 # ADC Ch2 SE input, 5Kohm, ac-coupled, 2Vrms ac-coupled, audio band
w a0 76 c0 # Enable Input Ch1 and Ch2, disable output channels
w a0 78 a0 # Power up ADC and MICBIAS
```

- 使用主音频串行接口 (PASI) 进行控制器模式差分交流耦合录制。
此配置适用于以 48KHz 采样率、I2S 格式和 32 位深度以及 12.288MHz MCLK 进行差分音频录制 (ADC)。

```
##### Record AC-Couple Differential IN1-IN2 path #####
# Controller Mode, I2S, 32-bit, GPIO1=CCLK from BCLK2 @ 12.288MHz
# Primary ASI only, multiple of 48KHz Sampling
#
w a0 00 00 # Set page 0
w a0 01 01 # Software Reset
w a0 02 09 # Wake up with AVDD > 2v and all VDDIO level
w a0 0a 10 # configure GPIO1 as input
w a0 0f 20 # Set GPIO1=CCLK
w a0 10 50 # Configure DOUT as Primary ASI (PASI) DOUT
w a0 19 00 # 1 data input and 1 data output for PASI
w a0 1a 70 # PASI I2S, 32 bit format
w a0 1e 20 # PASI Ch1 on Left slot 0
w a0 1f 30 # PASI Ch2 on Right slot 0
w a0 32 50 # PASI Fs=48KHz with auto clock configuration
w a0 34 48 # PLL always enabled with fractional allowed and from fixed clk frequency
w a0 37 30 # Use MCLK=12.288MHz, PASI in controller mode
w a0 38 80 # Use internal BCLK for FSYNC generation in controller mode
w a0 39 40 # Set controller mode BCLK/FSYNC ratio to 64 = h40
w a0 50 00 # ADC Ch1 diff input, 5kOhm, 2Vrms ac-coupled, audio band
w a0 55 00 # ADC Ch2 diff input, 5kOhm, 2Vrms ac-coupled, audio band
w a0 76 c0 # Enable Input Ch1 and Ch2, disable output channels
w a0 78 a0 # Power up ADC and MICBIAS
```

- 使用主音频串行接口 (PASI) 进行目标模式数字 MIC 录制

此配置适用于通过 2 个数字麦克风以 48KHz 采样率、I2S 格式和 32 位深度进行音频录制 (ADC)。

```
##### Record from DMIC Test #####
# Target Mode, I2S, 32-bit
# Primary ASI only, multiple of 48KHz Sampling 4x4
# PDMCLK=GPIO1, PDM Data=GPIO1
#
w a0 00 00 # Set page 0
w a0 01 01 # Software Reset
w a0 02 09 # Wake up with AVDD > 2v and all VDDIO level
w a0 0a 41 # Configure GPIO1 as PDMCLK with drive active high and low
w a0 0d 02 # Configure GPIO1 as input
w a0 10 50 # Configure DOUT as Primary ASI (PASI) DOUT
w a0 13 cc # Configure PDM data on GPIO1 with channel 1 data latched on the negative edge and
channel 2 data latched on the positive edge
w a0 19 00 # 1 data input and 1 data output for PASI
w a0 1a 70 # PASI I2S, 32 bit format
w a0 1e 20 # PASI Ch1 on Left slot 0
w a0 1f 30 # PASI Ch2 on Right slot 0
w a0 35 00 # PDM_CLK is 2.8224 MHz or 3.072 MHz
w a0 76 c0 # Enable input Ch1 and Ch2, disable output channels
w a0 78 80 # Power up ADC
```


- 使用辅助音频串行接口 (SASI) 进行目标模式差分交流耦合录制
此配置适用于以 48KHZ 采样率、TDM 格式和 32 位深度进行差分音频录制 (ADC)。

```
##### Record AC-Couple Differential IN1-IN2 path #####
# Target Mode, TDM, 32-bit
# Secondary ASI only, multiple of 48KHZ Sampling
# GPIO2=Secondary FSYNC, GPIO1=Secondary BCLK, GP01=Secondary DOUT, GPI1=Secondary DIN for 4x4
#
w a0 00 00 # Sets page 0
w a0 01 01 # Software Reset
w a0 02 09 # Wake up with AVDD > 2v and all VDDIO level
w a0 0a 10 # GPIO1 as input
w a0 0b 10 # GPIO2 as input
w a0 0d 02 # GPI1 as input
w a0 0c 70 # GP01 as Secondary DOUT
w a0 11 22 # Set GPIO2 as Secondary FSYNC and GPIO1 as Secondary BCLK
w a0 12 60 # Set GPI1 as Secondary DIN
w a0 18 80 # Disable Primary ASI
w a0 34 44 # SASI BCLK is the input clock source
w a0 00 03 # Sets page 3
w a0 1e 20 # SASI Ch1 on slot 0
w a0 1f 21 # SASI Ch2 on slot 1
w a0 00 00 # Sets page 0
w a0 50 00 # ADC Ch1 diff input, 5Kohm, 2Vrms ac-coupled, audio band
w a0 55 00 # ADC Ch2 diff input, 5Kohm, 2Vrms ac-coupled, audio band
w a0 76 c0 # Enable Input ch1 and ch2, disable output channels
w a0 78 a0 # Power up ADC and MICBIAS
```

- 使用主音频串行接口 (PASI) 进行目标模式差分直流耦合录制。
此配置适用于以 48KHZ 采样率、I2S 格式和 32 位深度进行差分音频录制 (ADC)。

```
##### Record DC-Couple IN1-IN2 path #####
# Target Mode, I2S, 32-bit
# Primary ASI only, multiple of 48KHZ Sampling
#
w a0 00 00 # Set page 0
w a0 01 01 # Software Reset
w a0 02 09 # Wake up with AVDD > 2v and all VDDIO level
w a0 10 50 # Configure DOUT as Primary ASI (PASI) DOUT
w a0 19 00 # 1 data input and 1 data output for PASI
w a0 1a 70 # PASI I2S, 32 bit format
w a0 1e 20 # PASI Ch1 on Left slot 0
w a0 1f 30 # PASI Ch2 on Right slot 0
w a0 50 06 # ADC Ch1 DIFF input, 5Kohm, ac/dc-coupled, 4Vrms, audio band
w a0 55 06 # ADC Ch2 DIFF input, 5Kohm, ac/dc-coupled, 4Vrms, audio band
w a0 76 c0 # Enable Input ch1 and ch2, disable output channels
w a0 78 a0 # Power up ADC and MICBIAS
```

- 使用主音频串行接口 (PASI) 进行差分线路输出目标模式播放
此配置适用于以 48KHz 采样率、I2S 格式和 32 位深度进行差分音频播放 (DAC)。

```
##### Playback Differential LINEOUT Path #####
# Target Mode, TDM, 32-bit
# Primary ASI only, multiple of 48KHz Sampling
#
w a0 00 00 # Set page 0
w a0 01 01 # Software Reset
w a0 02 09 # Wake up with AVDD > 2v and all VDDIO level
w a0 11 80 # Enable PASI DIN
w a0 19 00 # 1 data inputs and 1 data outputs for PASI
w a0 1a 30 # PASI TDM, 32 bit format
w a0 28 20 # PASI DIN Ch1 on TDM slot 0
w a0 29 21 # PASI DIN Ch2 on TDM slot 1
w a0 64 20 # Configure OUT1P/M as differential from DAC1
w a0 65 20 # Configure OUT1P LINEOUT 0dB audio band
w a0 66 20 # Configure OUT1M LINEOUT 0dB 2Vrms Differential
w a0 6b 20 # Configure OUT2P/M as differential from DAC2
w a0 6c 20 # Configure OUT2P LINEOUT 0dB audio band
w a0 6d 20 # Configure OUT2M LINEOUT 0dB 2Vrms Differential
w a0 76 0c # Disable all input channels and enable output channel 1 and 2
w a0 78 40 # Power up all DAC channel
```

- 使用主音频串行接口 (PASI) 进行单端线路输出目标模式播放。
此配置适用于以 48KHz 采样率、TDM 格式和 32 位深度进行单端音频播放 (DAC)。

```
##### Playback Single-Ended Mono LINEOUT Path #####
# Target Mode, TDM, 32-bit
# Primary ASI only, multiple of 48KHz Sampling
#
w a0 00 00 # Set page 0
w a0 01 01 # Software Reset
w a0 02 09 # Wake up with AVDD > 2v and all VDDIO level
w a0 11 80 # Enable PASI DIN
w a0 19 00 # 1 data inputs and 1 data outputs for PASI
w a0 1a 30 # PASI TDM, 32 bit format
w a0 28 20 # PASI DIN Ch1 on TDM slot 0
w a0 29 21 # PASI DIN Ch2 on TDM slot 1
w a0 64 28 # Configure OUT1P/M as single-ended from DAC1
w a0 65 20 # Configure OUT1P LINEOUT 0dB audio band
w a0 66 20 # Configure 2Vrms Differential
w a0 6b 28 # Configure OUT2P/M as single-ended from DAC2
w a0 6c 20 # Configure OUT2P LINEOUT 0dB audio band
w a0 6d 20 # Configure 2Vrms Differential
w a0 76 0c # Disable all input channels and enable output channel 1 and 2
w a0 78 40 # Power up all DAC channel
```

- 使用辅助音频串行接口 (SASI) 进行差分线路输出目标模式播放。
此配置适用于以 48KHz 采样率、I2S 格式和 32 位深度进行差分音频播放 (DAC)。

```
##### Playback Differential LINEOUT Path #####
# Target Mode, TDM, 32-bit
# Secondary ASI only, multiple of 48KHz Sampling
# GPIO2=Secondary FSYNC, GPIO1=Secondary BCLK, GPI1=Secondary DIN, GP01=Secondary DOUT for 4x4
#
w a0 00 00 # Set page 0
w a0 01 01 # Software Reset
w a0 02 09 # Wake up with AVDD > 2v and all VDDIO level
w a0 0a 10 # GPIO1 as input
w a0 0b 10 # GPIO2 as input
w a0 0d 02 # GPI1 as input
w a0 0c 71 # GP01 as Secondary DOUT
w a0 11 22 # Set GPI2A as Secondary FSYNC and GPIO1 as Secondary BCLK
w a0 12 60 # Set GPI1A as Secondary DIN
w a0 18 80 # Disable Primary ASI
w a0 34 44 # SASI BCLK is the input clock source
w a0 19 00 # 1 data input and 1 data output for SASI
w a0 00 03 # Set page 3
w a0 1a 30 # SASI TDM, 32 bit format
w a0 28 20 # SASI DIN Ch1 on TDM slot 0
w a0 29 21 # SASI DIN Ch2 on TDM slot 1
w a0 00 00 # Set page 0
w a0 64 20 # Configure OUT1P/M as differential from DAC1
w a0 65 20 # Configure OUT1P LINEOUT 0dB audio band
w a0 66 20 # Configure OUT1M LINEOUT 0dB 2Vrms Differential
w a0 6b 20 # Configure OUT2P/M as differential from DAC2
w a0 6c 20 # Configure OUT2P LINEOUT 0dB audio band
w a0 6d 20 # Configure OUT2M LINEOUT 0dB 2Vrms Differential
w a0 76 0c # Disable all input channels and enable output channel 1 and 2
w a0 78 40 # Power up all DAC channels
```

- 使用辅助音频串行接口 (SASI) 进行差分线路输出控制器模式播放

此配置适用于以 44.1kHz 采样率、TDM 格式和 32 位深度以及 12.288MHz MCLK 进行差分音频播放 (DAC)。

```
##### Playback Differential LINEOUT Path #####
# Controller Mode MCLK=12.288MHz, TDM, 32-bit
# Secondary ASI only, multiple of 44.1KHz Sampling
# GPIO1=Secondary FSYNC, GPIO2=CCLK Input, GPI1=Secondary DIN, GP01=Secondary BCLK for 4x4
#
w a0 00 00 # Set page 0
w a0 01 01 # Software Reset
w a0 02 09 # Wake up with AVDD > 2v and all VDDIO level
w a0 0a a0 # GPIO1 as Secondary FSYNC output
w a0 0b 10 # GPIO2 as input
w a0 0d 02 # GPI1 as input
w a0 0c 90 # GP01 as Secondary BCLK output
w a0 0f 40 # GPIO2 as CCLK input
w a0 11 10 # GPIO1 as Secondary FSYNC
w a0 12 60 # Set GPI1 as Secondary DIN
w a0 18 80 # Disable Primary ASI
w a0 32 00 # Auto clock configuration
w a0 33 50 # SASI Fs=48KHz (41895-49440) with Auto clock configuration
w a0 34 48 # PLL always enabled with fractional allowed and from fixed clk frequency
w a0 36 00 # auto detect the ratio
w a0 37 29 # Use MCLK=12.288MHz, SASI in controller configuration with rate multiple of 44.1KHz
w a0 3a 81 # Use internal BCLK for FSYNC generation for SASI, BCLK/FSYNC ratio=256
w a0 3b 00 # use BCLK/FSYNC ratio of 256 for SASI
w a0 00 03 # Set page 3
w a0 1a 30 # SASI TDM, 32 bit format
w a0 28 20 # SASI DIN Ch1 on TDM slot 0
w a0 29 21 # SASI DIN Ch2 on TDM slot 1
w a0 00 00 # Set page 0
w a0 64 20 # Configure OUT1P/M as differential from DAC1
w a0 65 20 # Configure OUT1P LINEOUT 0dB audio band
w a0 66 20 # Configure OUT1M LINEOUT 0dB 2Vrms Differential
w a0 6b 20 # Configure OUT2P/M as differential from DAC2
w a0 6c 20 # Configure OUT2P LINEOUT 0dB audio band
w a0 6d 20 # Configure OUT2M LINEOUT 0dB 2Vrms Differential
w a0 76 0c # Disable all input channels and enable output channel 1 and 2
w a0 78 40 # Power up all DAC channels
```

- 使用主音频串行接口 (PASI) 进行差分耳机目标模式播放

此配置适用于以 48KHz 采样率、I2S 格式和 32 位深度进行差分音频播放 (DAC)。

```
##### Playback Differential Headphone Path #####
# Target Mode, I2S, 32-bit
# Primary ASI only, multiple of 48KHz Sampling
# Playback through Stereo OUT1P and OUT2P for Headphone
#
w a0 00 00 # Set page 0
w a0 01 01 # Software Reset
w a0 02 09 # Wake up with AVDD > 2v and all VDDIO level
w a0 11 80 # Enable PASI DIN
w a0 19 00 # 1 data input and 1 data output for PASI
w a0 1a 70 # PASI I2S, 32 bit format
w a0 28 20 # PASI DIN Ch1 on Left slot 0
w a0 29 30 # PASI DIN Ch2 on Right slot 0
w a0 64 20 # Configure OUT1P/M as differential from DAC1
w a0 65 60 # Configure OUT1P as Headphone 0dB audio band
w a0 66 60 # Configure OUT1M as Headphone 0dB audio band
w a0 6b 20 # Configure OUT2P/M as differential from DAC2
w a0 6c 60 # Configure OUT2P as Headphone 0dB audio band
w a0 6d 60 # Configure OUT2M as Headphone 0dB audio band
w a0 76 0c # Enable output channel 1 and 2 and disable all input channels
w a0 78 40 # Power up DAC channel
```

- 使用主音频串行接口 (PASI) 进行单端耳机目标模式播放。

此配置适用于以 48KHz 采样率、I2S 格式和 32 位深度进行单端音频播放 (DAC)。

```
##### Playback Single-Ended Headphone Path #####
# Target Mode, I2S, 32-bit
# Primary ASI only, multiple of 48 KHz Sampling
# Playback through Stereo OUT1P and OUT2P for Headphone
#
w a0 00 00 # Set page 0
w a0 01 01 # Software Reset
w a0 02 09 # Wake up with AVDD > 2v and all VDDIO level
w a0 11 80 # Enable PASI DIN
w a0 19 00 # 1 data input and 1 data output for PASI
w a0 1a 70 # PASI I2S, 32 bit format
w a0 28 20 # PASI DIN Ch1 on Left slot 0
w a0 29 30 # PASI DIN Ch2 on Right slot 0
w a0 64 28 # Configure OUT1P as mono single-ended from DAC1
w a0 65 60 # Configure OUT1P as Headphone 0dB audio band
w a0 66 60 # Configure 2Vrms Differential
w a0 6b 28 # Configure OUT2P as mono single-ended from DAC2
w a0 6c 60 # Configure OUT2P as Headphone 0dB audio band
w a0 6d 60 # Configure 2Vrms Differential
w a0 76 0c # Enable output channel 1 and 2 and disable all input channels
w a0 78 40 # Power up DAC channel
```

3.5 系统概述

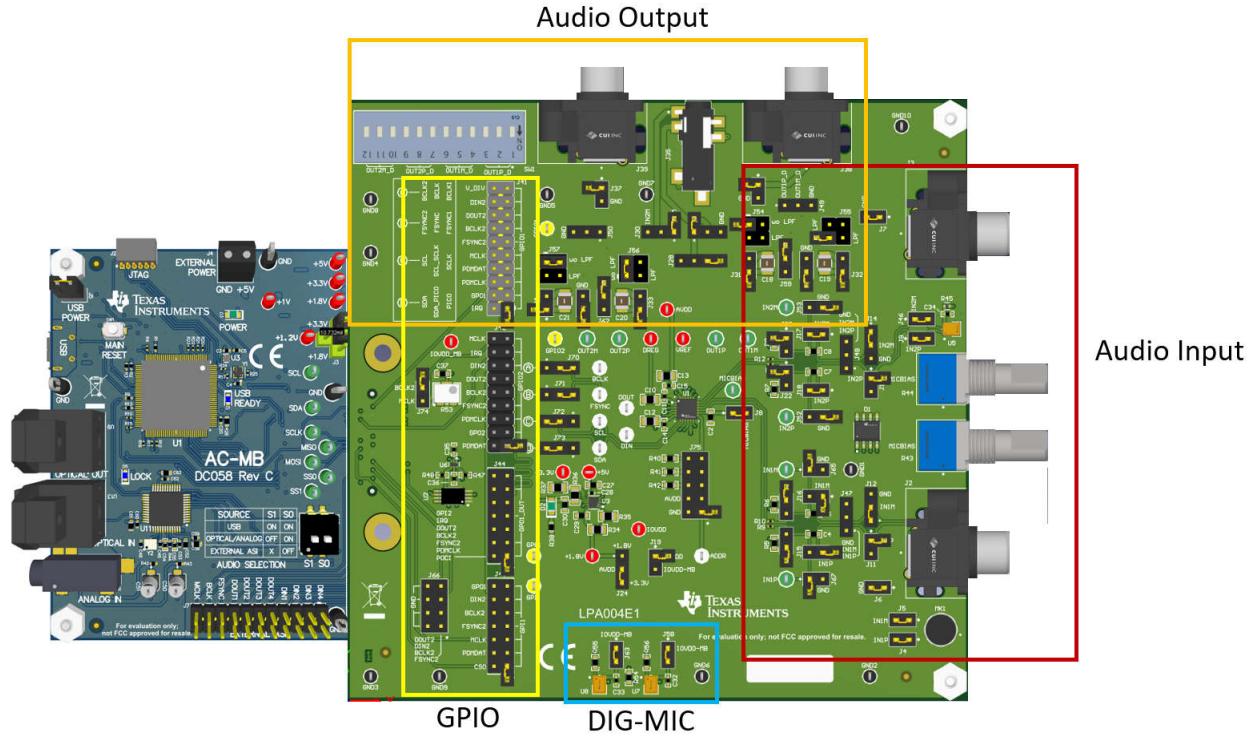


图 3-33. 系统概述

4 硬件设计文件

本节提供了每个 TAx5x12 EVM 型号的原理图、布局示例和物料清单 (BOM)。

4.1 原理图

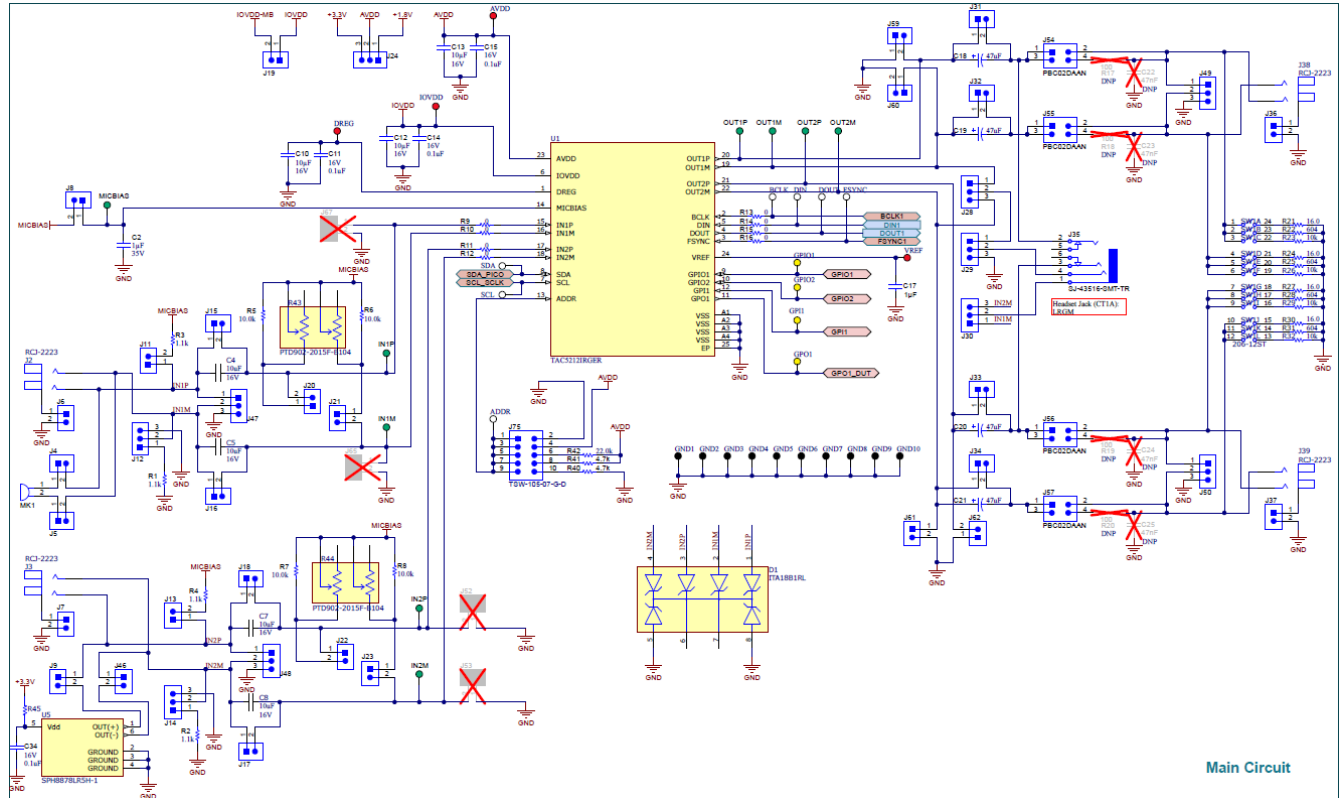


图 4-1. TAC5212 EVM 主 DUT 原理图

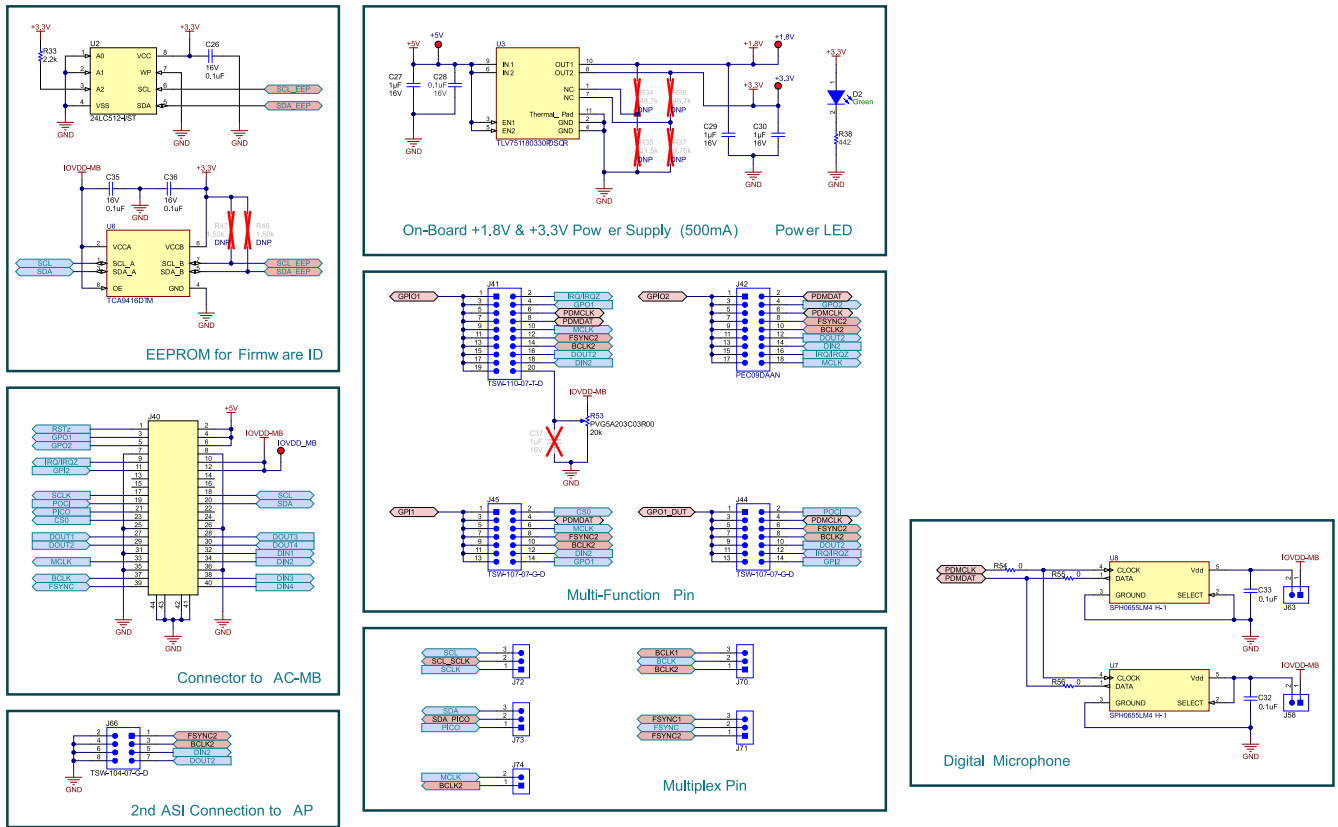


图 4-2. TAC5212 EVM 连接器和支撑电路原理图

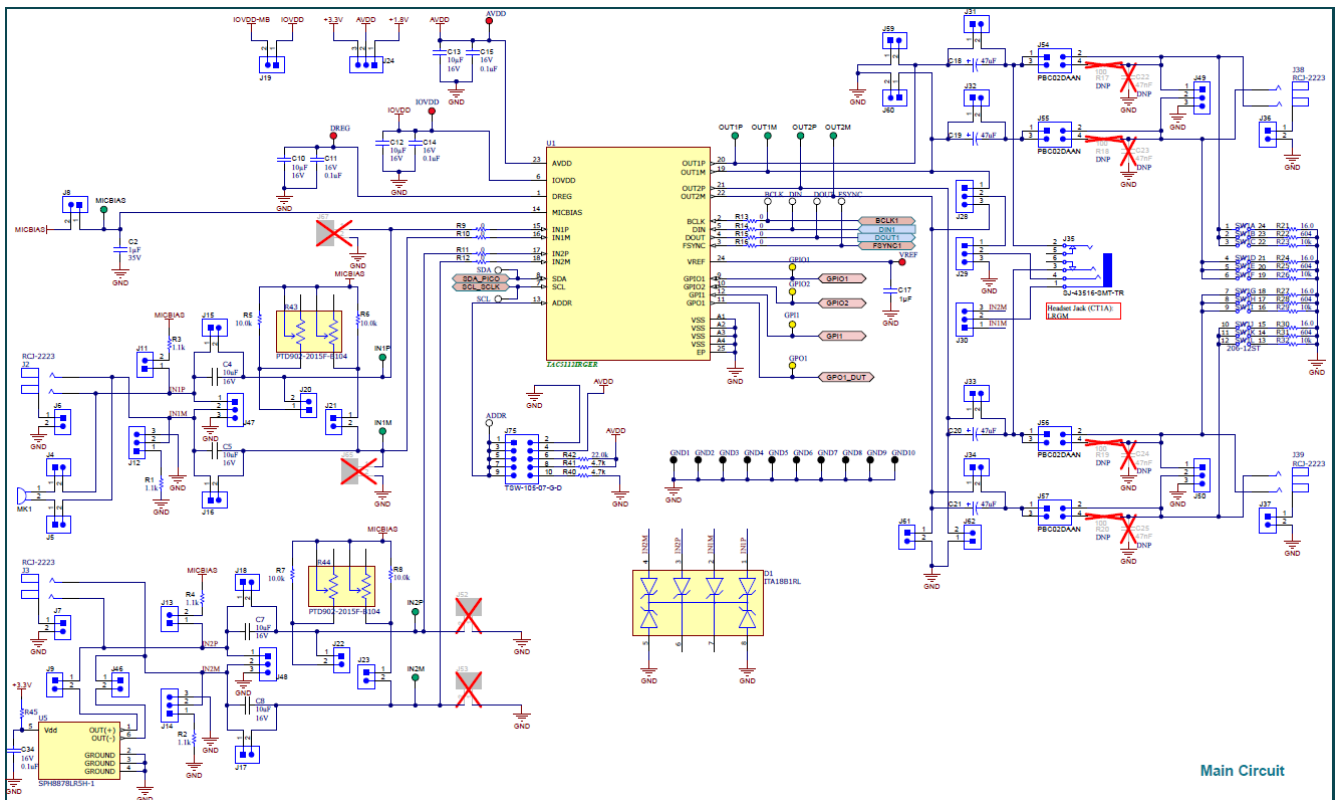


图 4-3. TAC5212 EVM 主 DUT 原理图

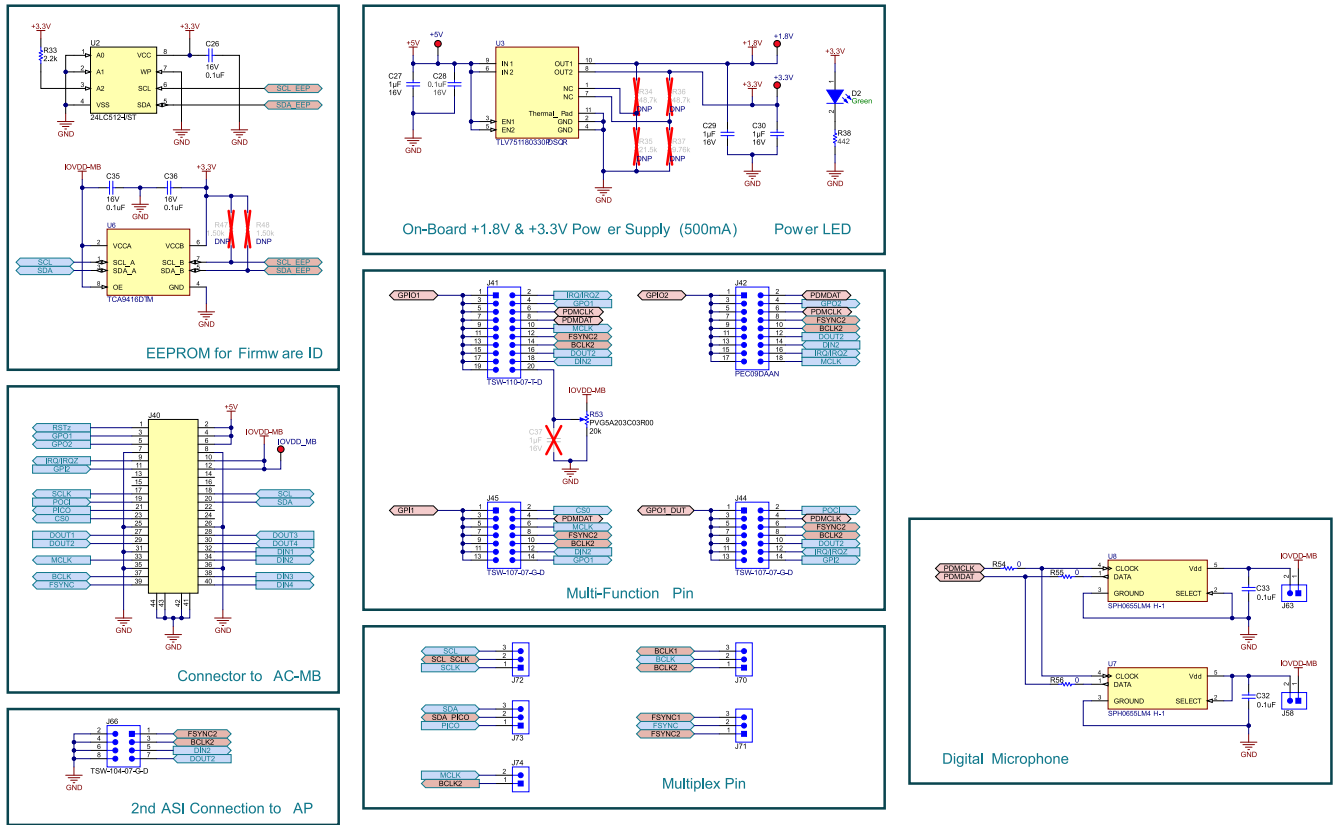


图 4-4. TAC5112 EVM 连接器和支撑电路原理图

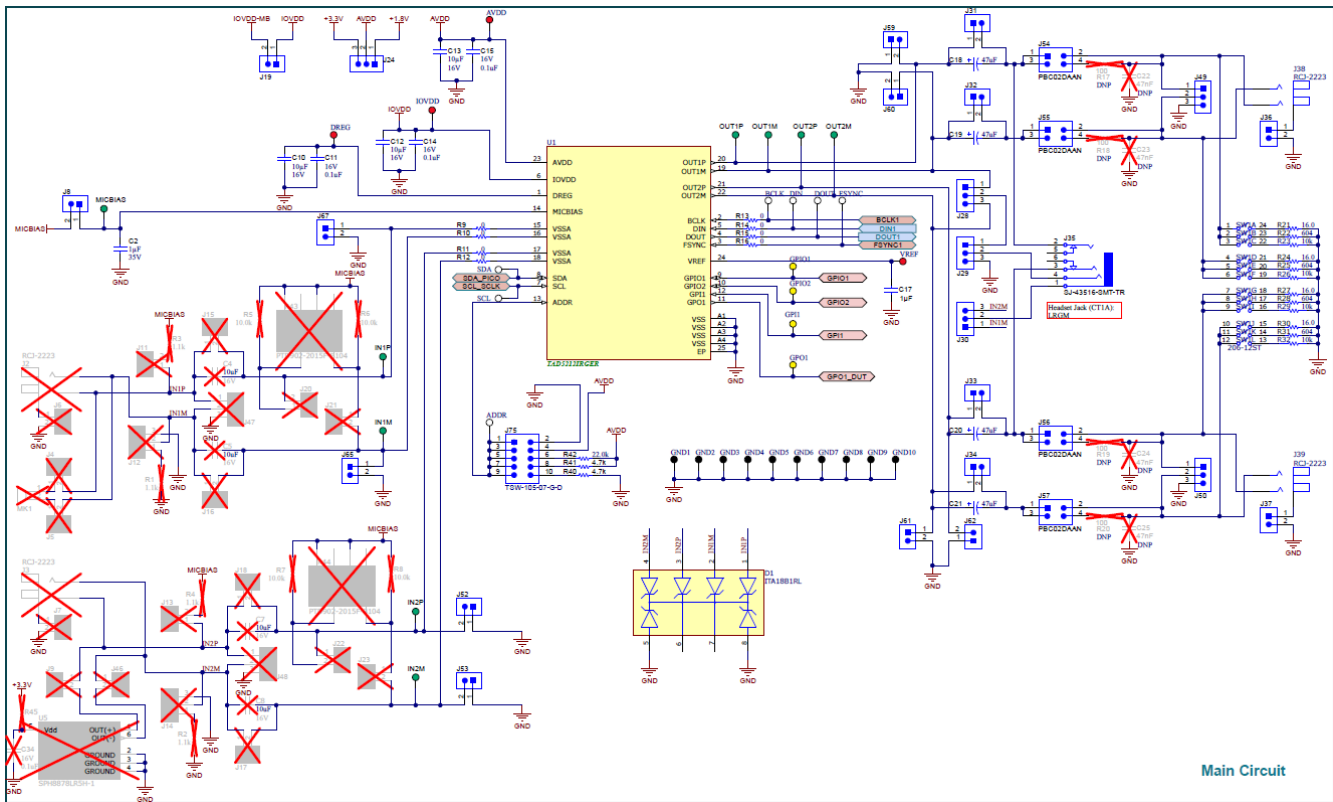


图 4-5. TAD5212 EVM 主 DUT 原理图

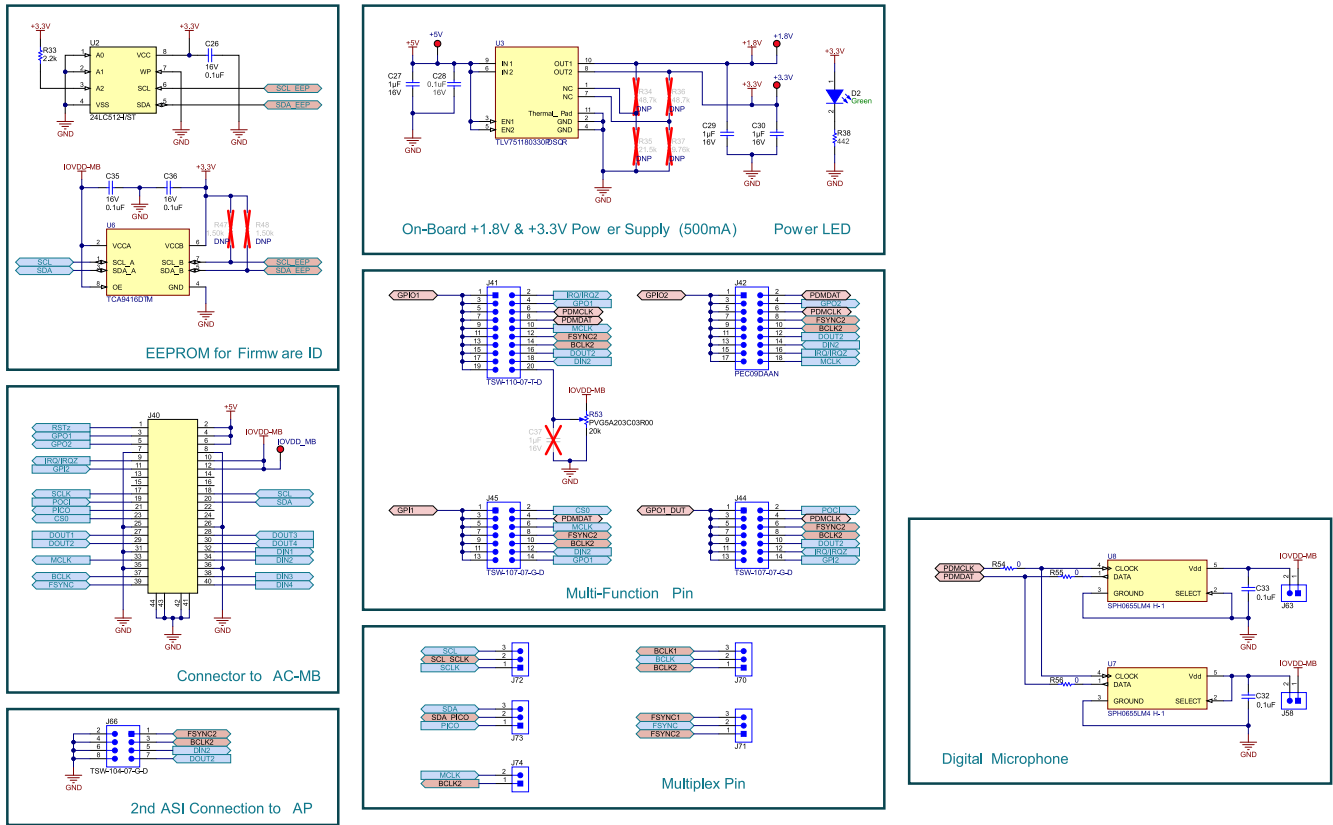


图 4-6. TAD5212 EVM 连接器和支撑电路原理图

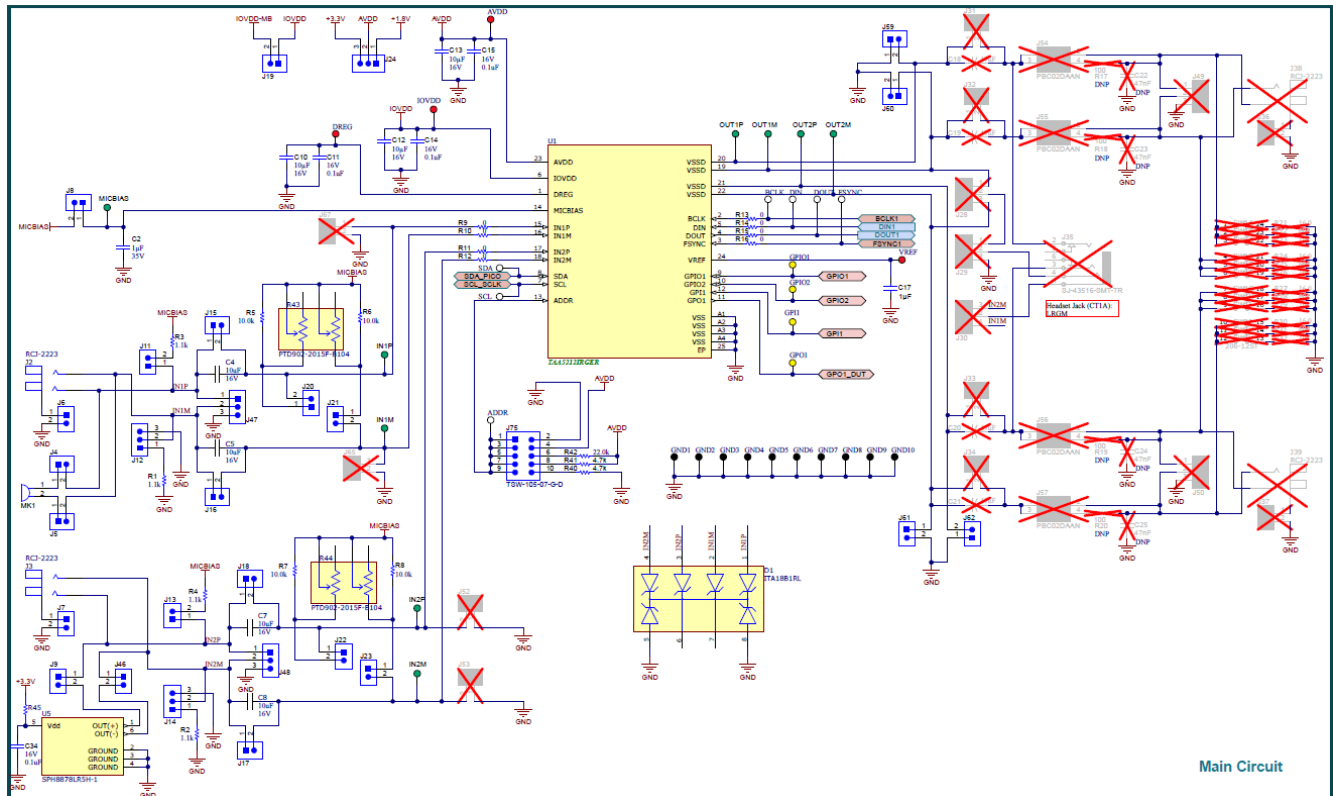


图 4-7. TAA5212 EVM 主 DUT 原理图

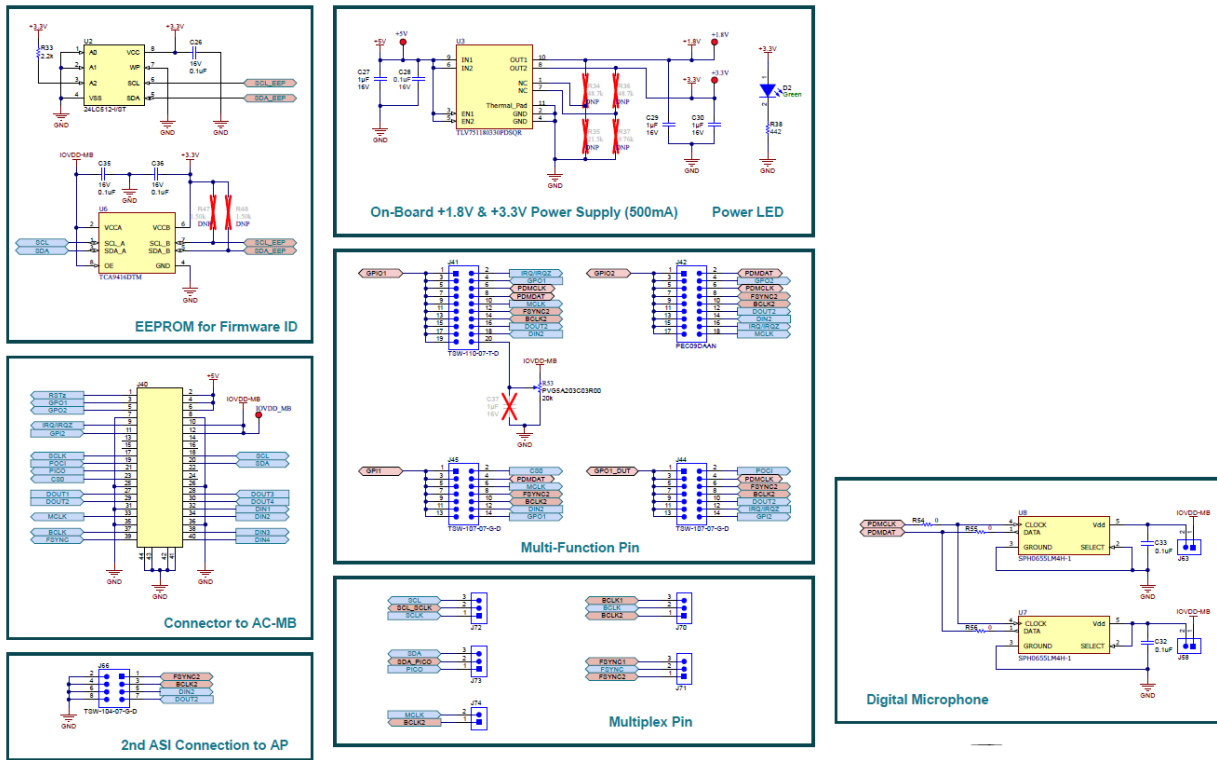


图 4-8. TAA5212 EVM 连接器和支撑电路原理图

4.2 TAx5x12 EVM 电路板布局布线

电路板布局布线包括顶部和底部丝印、顶层和底层布线、电源平面、2 个内部布局布线和接地层。该布局适用于所有 TAx5x12 EVM。

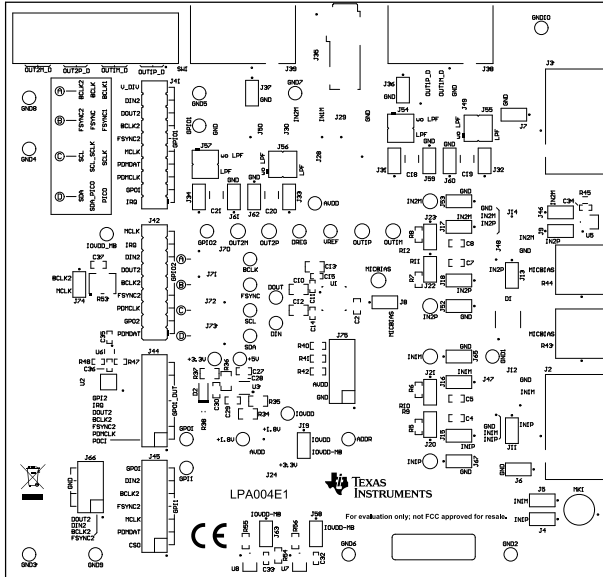


图 4-9. TAx5x12 EVM 顶部丝印

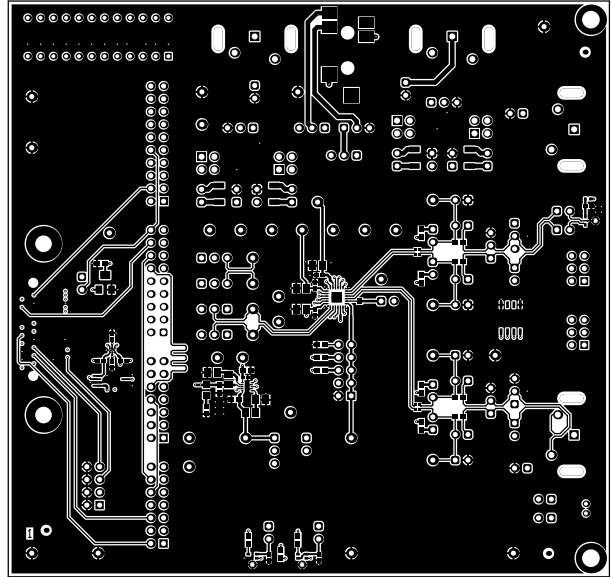


图 4-10. TAx5x12 EVM 顶层

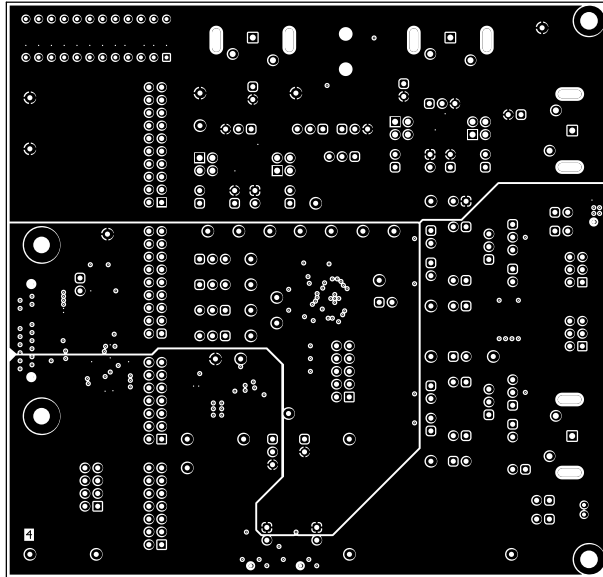


图 4-11. TAx5x12 EVM 电源层 1

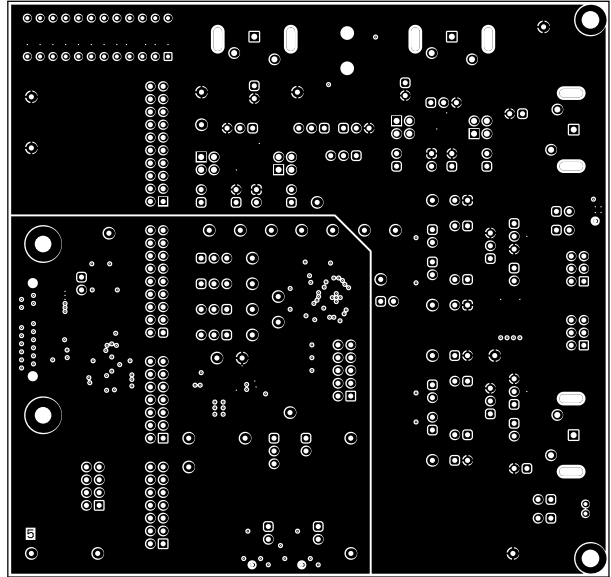


图 4-12. TAx5x12 EVM 电源层 2

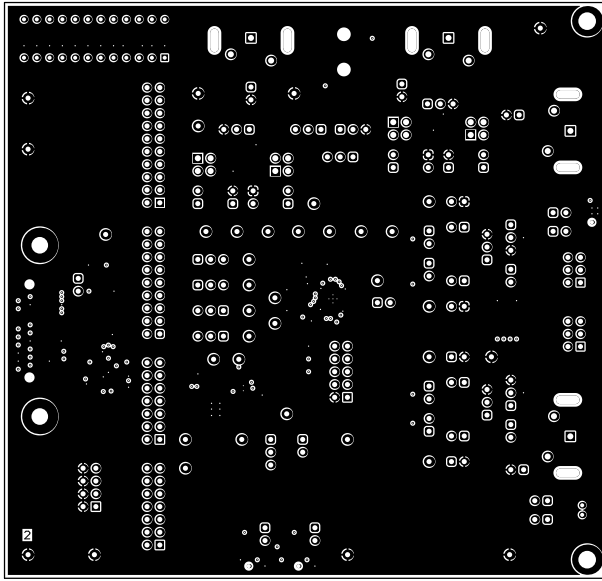


图 4-13. TA5x12 EVM 接地层 1

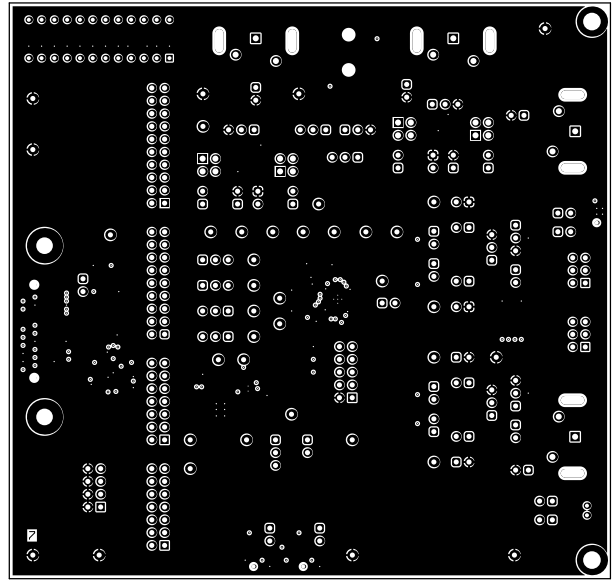


图 4-14. TA5x12 接地层 2

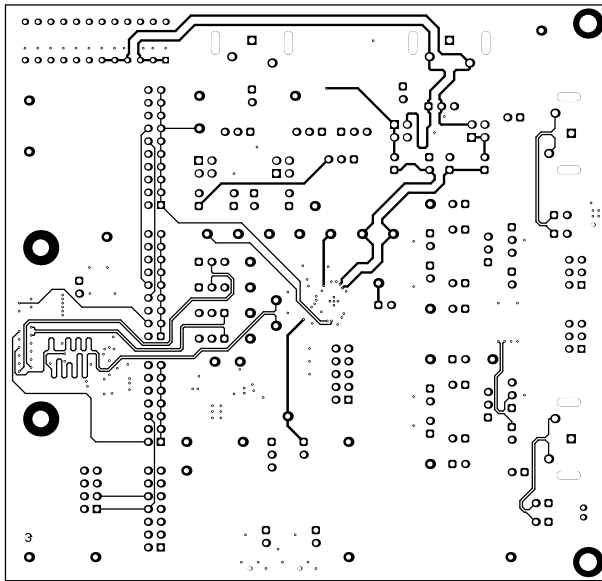


图 4-15. TA5x12 EVM 信号层 1

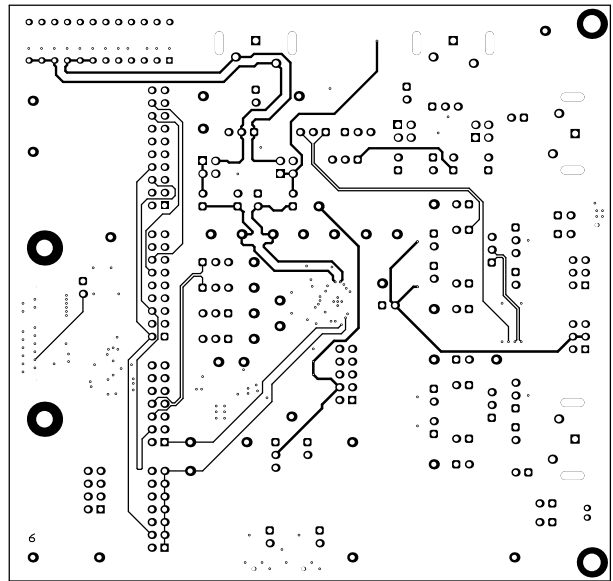


图 4-16. TA5x12 EVM 信号层 2

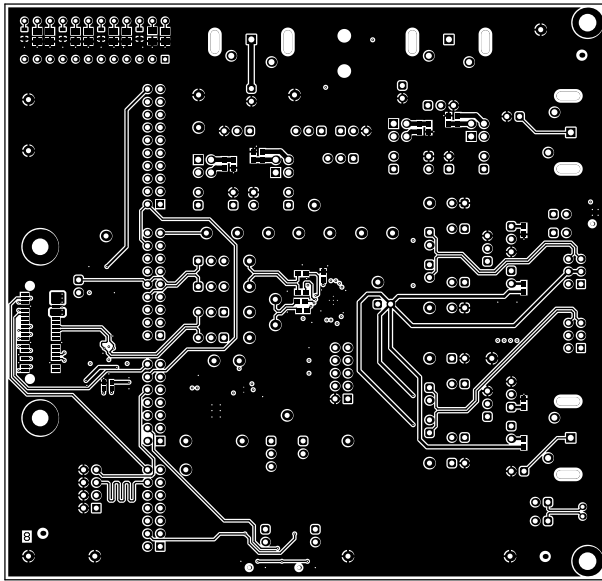


图 4-17. TA5x12 EVM 底层

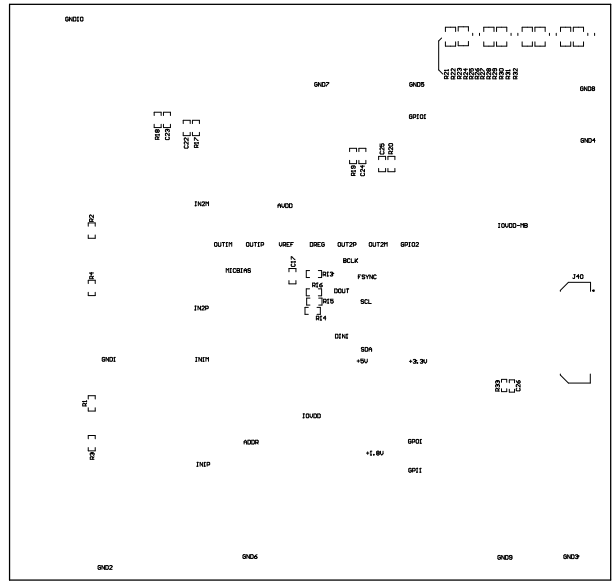


图 4-18. TA5x12 EVM 底部丝印

4.3 物料清单 (BOM)

4.3.1 TAC5212 EVM 物料清单

表 4-1. TAC5212 EVM 物料清单

位号	数量	值	说明	封装参考	器件型号	制造商	备选器件型号	备选制造商
!PCB	1		印刷电路板		LPA004	不限		
+1.8V、+3.3V、+5V、AVDD、DREG、IOVDD、IOVDD_MB、VREF	8		测试点, 微型, 红色, TH	红色微型测试点	5000	Keystone Electronics		
ADDR、BCLK、DIN、DOUT、FSYNC、SCL、SDA	7		测试点, 微型, 白色, TH	白色微型测试点	5002	Keystone Electronics		
C2	1	1uF	电容, 陶瓷, 1 μ F, 35V, +/-10%, X7R, 0603	0603	C1608X7R1V105K080AC	TDK		
C4、C5、C7、C8	4		电容, 陶瓷, 10UF, 16V, X5R, 0603	0603 (公制 1608)	C1608X5R1C106M080AB	TDK Corporation		
C10、C12、C13	3	10 μ F	电容, 陶瓷, 10 μ F, 16V, +/-10%, X7R, 0805	0805	EMK212BB7106KG-T	Taiyo Yuden (太阳诱电)		
C11、C14、C15、C26、C28、C32、C33、C34、C35、C36	10	0.1uF	电容, 陶瓷, 0.1uF, 16V, +/-10%, X7R, 0402	0402	8.85012E+11	Wurth Elektronik		
C17、C27、C29、C30	4	1uF	电容, 陶瓷, 1 μ F, 16V, +/-10%, X7R, 0603	0603	8.85012E+11	Wurth Elektronik		
C18、C19、C20、C21	4	47 μ F	电容, 钽, 47 μ F, 10V, +/-10%, 0.5 Ω , SMD	3528-21	TPSB476K010R0500	AVX		
D1	1		28V 钳位 25A (8/20 μ s) Ipp Tv 二极管表面贴装 8-SOIC	SOIC8	ITA18B1RL	STMicroelectronics		
D2	1	绿色	LED, 绿色, SMD	LED_0805	LTST-C170KGKT	Lite-On		

表 4-1. TAC5212 EVM 物料清单 (续)

位号	数量	值	说明	封装参考	器件型号	制造商	备选器件型号	备选制造商
GND1、GND2、 GND3、GND4、 GND5、GND6、 GND7、GND8、 GND9、GND10	10		测试点, 微型, 黑色, TH	黑色微型测试点	5001	Keystone Electronics		
GPI1、GPIO1、 GPIO2、GPO1	4		测试点, 微型, 黄色, TH	黄色微型测试点	5004	Keystone Electronics		
H1、H2	2		小尼龙六角螺母, 0.10 厚, 外径 0.250, 螺纹 4-40	六角螺母, 4-40 螺 纹, 250 英寸封头直 径	9605	Keystone		
H3、H4	2		六角螺柱 4-40 尼龙 3/4 英寸	六角螺柱 4-40 尼龙 3/4 英寸	4804	Keystone		
IN1M、IN1P、 IN2M、IN2P、 MICBIAS、 OUT1M、 OUT1P、 OUT2M、OUT2P	9		测试点, 微型, 白色, TH	绿色微型测试点	5116	Keystone		
J2、J3、J38、 J39	4		3.20mm ID, 9.00mm OD (RCA) 唱机 (RCA) 插孔单声道连接器焊接	CONN_RCA_DUAL	RCJ-2223	CUI 器件		
J4、J5、J6、 J7、J8、J9、 J11、J13、J15、 J16、J17、J18、 J19、J20、J21、 J22、J23、J31、 J32、J33、J34、 J36、J37、J46、 J58、J59、J60、 J61、J62、J63、 J74	31		接头, 100mil, 2x1, 镀金, TH	2x1 接头	TSW-102-07-G-S	Samtec		

表 4-1. TAC5212 EVM 物料清单 (续)

位号	数量	值	说明	封装参考	器件型号	制造商	备选器件型号	备选制造商
J12、J14、J24、 J28、J29、J30、 J47、J48、J49、 J50、J70、J71、 J72、J73	14		接头, 100mil, 3x1, 金, TH	3x1 接头	TSW-103-07-G-S	Samtec		
J35	1		音频插孔 3.5mm 4COND, SMT	音频插孔 3.5mm 4COND, SMT	SJ-43516-SMT-TR	CUI Inc.		
J40	1		连接器, 接头, 高速, 20 对, SMT	QTE-020-01-X-D-A	QTE-020-01-L-D-A	Samtec		
J41	1		接头, 10x2, 2.54mm, 锡, TH	接头, 10x2, 2.54mm, 锡, TH	TSW-110-07-T-D	Samtec		
J42	1		接头, 2.54mm, 9x2, 锡, TH	接头, 2.54mm, 9x2, TH	PEC09DAAN	Sullins Connector Solutions		
J44、J45	2		接头, 100mil, 7x2, 金, TH	7x2 接头	TSW-107-07-G-D	Samtec		
J54、J55、J56、 J57	4		接头, 2.54mm, 2x2, 金, TH	接头, 2.54mm, 2x2, TH	PBC02DAAN	Sullins Connector Solutions		
J66	1		接头, 100mil, 4x2, 金, TH	4x2 接头	TSW-104-07-G-D	Samtec		
J75	1		接头, 100mil, 5x2, 金, TH	5x2 接头	TSW-105-07-G-D	Samtec		
LBL1	1		热转印打印标签, 0.650" (宽) x 0.200" (高) - 10,000/卷	PCB 标签, 0.650 x 0.200 英寸	THT-14-423-10	Brady		
MK1	1		麦克风, 电容式, 模拟, 全 向, -42dB, TH	6mm DIA	POM-2242P-C33-R	PUI 音频		
R1、R2、R3、 R4	4	1.1k	电阻, 1.1k, 5%, 0.1W, AEC-Q200 0 级, 0603	0603	CRCW06031K10JNEA	Vishay-Dale		
R5、R6、R7、 R8	4	10.0k	电阻, 10.0k, 1%, 0.1W, AEC- Q200 0 级, 0603	0603	RMCF0603FT10K0	Stackpole Electronics Inc		
R9、R10、R11、 R12	4	0	电阻, 0, 5%, 0.05W, 0201	0201	CRCW02010000Z0ED	Vishay-Dale		
R13、R14、 R15、R16、 R54、R55、R56	7	0	电阻, 0, 0%, 0.25W, AEC-Q200 0 级, 0603	0603	PMR03EZPJ000	Rohm		

表 4-1. TAC5212 EVM 物料清单 (续)

位号	数量	值	说明	封装参考	器件型号	制造商	备选器件型号	备选制造商
R21、R24、 R27、R30	4	16	电阻, 16.0, 1%, 0.5W, 0805	0805	ERJ-P06F16R0V	Panasonic		
R22、R25、 R28、R31	4	604	电阻, 604, 1%, 0.125W, AEC-Q200 0 级, 0805	0805	CRCW0805604RFKEA	Vishay-Dale		
R23、R26、 R29、R32	4		电阻, SMD, 10K Ω , 5%, 0.4W, 0805	0805	ESR10EZPJ103	Rohm Semiconductor		
R33	1	2.2k	电阻, 2.2k, 5%, 0.063W, AEC-Q200 0 级, 0402	0402	CRCW04022K20JNED	Vishay-Dale		
R38	1	442	电阻, 442, 1%, 0.1W, AEC-Q200 0 级, 0603	0603	CRCW0603442RFKEA	Vishay-Dale		
R40、R41	2	4.7k	电阻, 4.7k Ω , 5%, 0.1W, AEC-Q200 0 级, 0603	0603	ERJ-3GEYJ472V	Panasonic		
R42	1	22.0k	电阻, 22.0k Ω , 0.1%, 0.1W, 0603	0603	RG1608P-223-B-T5	Susumu Co Ltd		
R43、R44	2	100k Ω	电阻, POT, 碳素元件, 100k Ω , 20%, 1/20W/1/40W, PC 引脚, 通孔	PTH_POT_9MM50_24MM65	PTD902-2015F-B104	Bourns		
R45	1	10k	10k Ω \pm 5% 0.063W, 1/16W 片上电阻 0402 (公制 1005), 防潮厚膜	0402	RC0402JR-1310KL	Yageo		
R53	1	20k	微调电位计, 20k Ω , 0.25W, SMD	微调器, 4.8, 3.9mm x 5.1mm	PVG5A203C03R00	Bourns		

表 4-1. TAC5212 EVM 物料清单 (续)

位号	数量	值	说明	封装参考	器件型号	制造商	备选器件型号	备选制造商
SH1、SH2、 SH3、SH4、 SH5、SH6、 SH7、SH8、 SH9、SH10、 SH11、SH12、 SH13、SH14、 SH15、SH16、 SH17、SH18、 SH19、SH20、 SH21、SH22、 SH23、SH24、 SH25、SH26、 SH27、SH28、 SH29、SH30、 SH31、SH32、 SH33、SH34、 SH35、SH36、 SH37、SH38、 SH39、SH40、 SH41、SH42、 SH43、SH44、 SH45、SH46、 SH51、SH52、 SH53、SH54	50	1x2	分流器，100mil，镀金，黑色	分流器	SNT-100-BK-G	Samtec	969102-0000-DA	3M
SW1	1		DIP 开关 SPST 12 档穿孔滑动 (标准) 执行器 50mA 24VDC	DIP24	206-12ST	CTS		
U1	1		Libra 软件控制的低电压立体声	VQFN24	TAC5212IRGER	德州仪器 (TI)		
U2	1		EEPROM，512KBIT，400kHz，8TSSOP	TSSOP-8	24LC512-I/ST	Microchip (微芯科技)		
U3	1		500mA、低 IQ、高 PSRR、双通道低压降 (LDO) 稳压器 10-WSON -40 至 125	WSON10	TLV751180330PDSQR	德州仪器 (TI)		
U5	1		大约 7Hz 至 36kHz 模拟麦克风 MEMS (芯片)。大约 2.3V 至 3.6V 全向 (-44dB ±0.5dB SPL) 焊盘	LGA	SPH8878LR5H-1	Knowles	SPH1878LR5H-C	Knowles

表 4-1. TAC5212 EVM 物料清单 (续)

位号	数量	值	说明	封装参考	器件型号	制造商	备选器件型号	备选制造商
U6	1		TCA9416DTM X2SON8	X2SON8	TCA9416DTM	德州仪器 (TI)		
U7、U8	2		数字 PDM 麦克风 MEMS (芯片) 全向 (-37dB±1dB, 94dB SPL) 焊盘	SMT_MIC_2MM65_3MM50	SPH0655LM4H-1	Knowles		
C22、C23、C24、C25	0	0.047μF	电容, 陶瓷, 0.047μF, 50V, +/-10%, X7R, 0603	0603	C1608X7R1H473K080AA	TDK		
C37	0	1μF	电容, 陶瓷, 1 μF, 16V, +/-10%, X7R, 0603	0603	8.85012E+11	Wurth Elektronik		
FID1、FID2、FID3、FID4、FID5、FID6	0		基准标记。没有需要购买或安装的元件。	不适用	不适用	不适用		
J52、J53、J65、J67	0		接头, 100mil, 2x1, 镀金, TH	2x1 接头	TSW-102-07-G-S	Samtec		
R17、R18、R19、R20	0	100	电阻, 100, 1%, 0.1W, 0603	0603	RC0603FR-07100RL	Yageo		
R34, R36	0	48.7k	电阻, 48.7kΩ, 1%, 0.125W, AEC-Q200 0 级, 0805	0805	CRCW080548K7FKEA	Vishay-Dale		
R35	0	21.5k	电阻, 21.5kΩ, 1%, 0.125W, AEC-Q200 0 级, 0805	0805	CRCW080521K5FKEA	Vishay-Dale		
R37	0	9.76k	电阻, 9.76kΩ, 1%, 0.125W, AEC-Q200 0 级, 0805	0805	CRCW08059K76FKEA	Vishay-Dale		
R47、R48	0	1.50k	电阻, 1.50k, 1%, 0.063W, AEC-Q200 0 级, 0402	0402	RMCF0402FT1K50	Stackpole Electronics Inc		
SH47、SH48、SH49、SH50	0	1x2	分流器, 100mil, 镀金, 黑色	分流器	SNT-100-BK-G	Samtec	969102-0000-DA	3M

4.3.2 TAC5112 EVM 物料清单

表 4-2. 物料清单

位号	数量	值	说明	封装参考	器件型号	制造商	备选器件型号	备选制造商
!PCB	1		印刷电路板		LPA004	不限		
+1.8V、+3.3V、+5V、AVDD、DREG、IOVDD、IOVDD_MB、VREF	8		测试点, 微型, 红色, TH	红色微型测试点	5000	Keystone Electronics		
ADDR、BCLK、DIN、DOUT、FSYNC、SCL、SDA	7		测试点, 微型, 白色, TH	白色微型测试点	5002	Keystone Electronics		
C2	1	1uF	电容, 陶瓷, 1μF, 35V, +/-10%, X7R, 0603	0603	C1608X7R1V105K080AC	TDK		
C4、C5、C7、C8	4		电容, 陶瓷, 10UF, 16V, X5R, 0603	0603 (公制 1608)	C1608X5R1C106M080AB	TDK Corporation		
C10、C12、C13	3	10μF	电容, 陶瓷, 10μF, 16V, +/-10%, X7R, 0805	0805	EMK212BB7106KG-T	Taiyo Yuden (太阳诱电)		
C11、C14、C15、C26、C28、C32、C33、C34、C35、C36	10	0.1uF	电容, 陶瓷, 0.1uF, 16V, +/-10%, X7R, 0402	0402	8.85012E+11	Wurth Elektronik		
C17、C27、C29、C30	4	1uF	电容, 陶瓷, 1 μ F, 16V, +/-10%, X7R, 0603	0603	8.85012E+11	Wurth Elektronik		
C18、C19、C20、C21	4	47μF	电容, 钽, 47 μ F, 10V, +/-10%, 0.5 Ω , SMD	3528-21	TPSB476K010R0500	AVX		
D1	1		28V 钳位 25A (8/20μs) Ipp Tv 二极管表面贴装 8-SOIC	SOIC8	ITA18B1RL	STMicroelectronics		
D2	1	绿色	LED, 绿色, SMD	LED_0805	LTST-C170KGKT	Lite-On		
GND1、GND2、GND3、GND4、GND5、GND6、GND7、GND8、GND9、GND10	10		测试点, 微型, 黑色, TH	黑色微型测试点	5001	Keystone Electronics		

表 4-2. 物料清单 (续)

位号	数量	值	说明	封装参考	器件型号	制造商	备选器件型号	备选制造商
GPI1、GPIO1、GPIO2、GPO1	4		测试点, 微型, 黄色, TH	黄色微型测试点	5004	Keystone Electronics		
H1、H2	2		小尼龙六角螺母, 0.10 厚, 外径 0.250, 螺纹 4-40	六角螺母, 4-40 螺纹, 250 英寸封头直径	9605	Keystone		
H3、H4	2		六角螺柱 4-40 尼龙 3/4 英寸	六角螺柱 4-40 尼龙 3/4 英寸	4804	Keystone		
IN1M、IN1P、IN2M、IN2P、MICBIAS、OUT1M、OUT1P、OUT2M、OUT2P	9		测试点, 微型, 白色, TH	绿色微型测试点	5116	Keystone		
J2、J3、J38、J39	4		3.20mm ID, 9.00mm OD (RCA) 唱机 (RCA) 插孔单声道连接器焊接	CONN_RCA_DUAL	RCJ-2223	CUI 器件		
J4、J5、J6、J7、J8、J9、J11、J13、J15、J16、J17、J18、J19、J20、J21、J22、J23、J31、J32、J33、J34、J36、J37、J46、J58、J59、J60、J61、J62、J63、J74	31		接头, 100mil, 2x1, 镀金, TH	2x1 接头	TSW-102-07-G-S	Samtec		
J12、J14、J24、J28、J29、J30、J47、J48、J49、J50、J70、J71、J72、J73	14		接头, 100mil, 3x1, 金, TH	3x1 接头	TSW-103-07-G-S	Samtec		
J35	1		音频插孔 3.5mm 4COND, SMT	音频插孔 3.5mm 4COND, SMT	SJ-43516-SMT-TR	CUI Inc.		
J40	1		连接器, 接头, 高速, 20 对, SMT	QTE-020-01-X-D-A	QTE-020-01-L-D-A	Samtec		

表 4-2. 物料清单 (续)

位号	数量	值	说明	封装参考	器件型号	制造商	备选器件型号	备选制造商
J41	1		接头, 10x2, 2.54mm, 锡, TH	接头, 10x2, 2.54mm, 锡, TH	TSW-110-07-T-D	Samtec		
J42	1		接头, 2.54mm, 9x2, 锡, TH	接头, 2.54mm, 9x2, TH	PEC09DAAN	Sullins Connector Solutions		
J44、J45	2		接头, 100mil, 7x2, 金, TH	7x2 接头	TSW-107-07-G-D	Samtec		
J54、J55、J56、J57	4		接头, 2.54mm, 2x2, 金, TH	接头, 2.54mm, 2x2, TH	PBC02DAAN	Sullins Connector Solutions		
J66	1		接头, 100mil, 4x2, 金, TH	4x2 接头	TSW-104-07-G-D	Samtec		
J75	1		接头, 100mil, 5x2, 金, TH	5x2 接头	TSW-105-07-G-D	Samtec		
LBL1	1		热转印打印标签, 0.650" (宽) x 0.200" (高) - 10,000/卷	PCB 标签, 0.650 x 0.200 英寸	THT-14-423-10	Brady		
MK1	1		麦克风, 电容式, 模拟, 全向, -42dB, TH	6mm DIA	POM-2242P-C33-R	PUI 音频		
R1、R2、R3、R4	4	1.1k	电阻, 1.1k, 5%, 0.1W, AEC-Q200 0 级, 0603	0603	CRCW06031K10JNEA	Vishay-Dale		
R5、R6、R7、R8	4	10.0k	电阻, 10.0k, 1%, 0.1W, AEC-Q200 0 级, 0603	0603	RMCF0603FT10K0	Stackpole Electronics Inc		
R9、R10、R11、R12	4	0	电阻, 0, 5%, 0.05W, 0201	0201	CRCW02010000Z0ED	Vishay-Dale		
R13、R14、R15、R16、R54、R55、R56	7	0	电阻, 0, 0%, 0.25W, AEC-Q200 0 级, 0603	0603	PMR03EZPJ000	Rohm		
R21、R24、R27、R30	4	16	电阻, 16.0, 1%, 0.5W, 0805	0805	ERJ-P06F16R0V	Panasonic		
R22、R25、R28、R31	4	604	电阻, 604, 1%, 0.125W, AEC-Q200 0 级, 0805	0805	CRCW0805604RFKEA	Vishay-Dale		
R23、R26、R29、R32	4		电阻, SMD, 10K Ω , 5%, 0.4W, 0805	0805	ESR10EZPJ103	Rohm Semiconductor		
R33	1	2.2k	电阻, 2.2k, 5%, 0.063W, AEC-Q200 0 级, 0402	0402	CRCW04022K20JNED	Vishay-Dale		

表 4-2. 物料清单 (续)

位号	数量	值	说明	封装参考	器件型号	制造商	备选器件型号	备选制造商
R38	1	442	电阻, 442, 1%, 0.1W, AEC-Q200 0 级, 0603	0603	CRCW0603442RFKEA	Vishay-Dale		
R40、R41	2	4.7k	电阻, 4.7k Ω , 5%, 0.1W, AEC-Q200 0 级, 0603	0603	ERJ-3GEYJ472V	Panasonic		
R42	1	22.0k	电阻, 22.0k Ω , 0.1%, 0.1W, 0603	0603	RG1608P-223-B-T5	Susumu Co Ltd		
R43、R44	2	100k Ω	电阻, POT, 碳素元件, 100k Ω , 20%, 1/20W/1/40W, PC 引脚, 通孔	PTH_POT_9MM50_24MM65	PTD902-2015F-B104	Bourns		
R45	1	10k	10k Ω \pm 5% 0.063W, 1/16W 片上电阻 0402 (公制 1005), 防潮厚膜	0402	RC0402JR-1310KL	Yageo		
R53	1	20k	微调电位计, 20k Ω , 0.25W, SMD	微调器, 4.8, 3.9mm x 5.1mm	PVG5A203C03R00	Bourns		

表 4-2. 物料清单 (续)

位号	数量	值	说明	封装参考	器件型号	制造商	备选器件型号	备选制造商
SH1、SH2、 SH3、SH4、 SH5、SH6、 SH7、SH8、 SH9、SH10、 SH11、SH12、 SH13、SH14、 SH15、SH16、 SH17、SH18、 SH19、SH20、 SH21、SH22、 SH23、SH24、 SH25、SH26、 SH27、SH28、 SH29、SH30、 SH31、SH32、 SH33、SH34、 SH35、SH36、 SH37、SH38、 SH39、SH40、 SH41、SH42、 SH43、SH44、 SH45、SH46、 SH51、SH52、 SH53、SH54	50	1x2	分流器, 100mil, 镀金, 黑色	分流器	SNT-100-BK-G	Samtec	969102-0000-DA	3M
SW1	1		DIP 开关 SPST 12 档穿孔滑动 (标准) 执行器 50mA 24VDC	DIP24	206-12ST	CTS		
U1	1		TAC5112IRGER	VQFN24	TAC5112IRGER	德州仪器 (TI)		
U2	1		EEPROM, 512KBIT, 400kHz, 8TSSOP	TSSOP-8	24LC512-I/ST	Microchip (微芯科技)		
U3	1		500mA、低 IQ、高 PSRR、双通道低压降 (LDO) 稳压器 10-WSON -40 至 125	WSON10	TLV751180330PDSQR	德州仪器 (TI)		
U5	1		大约 7Hz 至 36kHz 模拟麦克风 MEMS (芯片)。大约 2.3V 至 3.6V 全向 (-44dB ±0.5dB SPL) 焊盘	LGA	SPH8878LR5H-1	Knowles	SPH1878LR5H-C	Knowles

表 4-2. 物料清单 (续)

位号	数量	值	说明	封装参考	器件型号	制造商	备选器件型号	备选制造商
U6	1		TCA9416DTM X2SON8	X2SON8	TCA9416DTM	德州仪器 (TI)		
U7、U8	2		数字 PDM 麦克风 MEMS (芯片) 全向 (-37dB±1dB, 94dB SPL) 焊盘	SMT_MIC_2MM65_3MM50	SPH0655LM4H-1	Knowles		
C22、C23、C24、C25	0	0.047μF	电容, 陶瓷, 0.047μF, 50V, +/-10%, X7R, 0603	0603	C1608X7R1H473K080AA	TDK		
C37	0	1μF	电容, 陶瓷, 1 μF, 16V, +/-10%, X7R, 0603	0603	8.85012E+11	Würth Elektronik		
FID1、FID2、FID3、FID4、FID5、FID6	0		基准标记。没有需要购买或安装的元件。	不适用	不适用	不适用		
J52、J53、J65、J67	0		接头, 100mil, 2x1, 镀金, TH	2x1 接头	TSW-102-07-G-S	Samtec		
R17、R18、R19、R20	0	100	电阻, 100, 1%, 0.1W, 0603	0603	RC0603FR-07100RL	Yageo		
R34, R36	0	48.7k	电阻, 48.7kΩ, 1%, 0.125W, AEC-Q200 0 级, 0805	0805	CRCW080548K7FKEA	Vishay-Dale		
R35	0	21.5k	电阻, 21.5kΩ, 1%, 0.125W, AEC-Q200 0 级, 0805	0805	CRCW080521K5FKEA	Vishay-Dale		
R37	0	9.76k	电阻, 9.76kΩ, 1%, 0.125W, AEC-Q200 0 级, 0805	0805	CRCW08059K76FKEA	Vishay-Dale		
R47、R48	0	1.50k	电阻, 1.50k, 1%, 0.063W, AEC-Q200 0 级, 0402	0402	RMCF0402FT1K50	Stackpole Electronics Inc		
SH47、SH48、SH49、SH50	0	1x2	分流器, 100mil, 镀金, 黑色	分流器	SNT-100-BK-G	Samtec	969102-0000-DA	3M

4.3.3 TAD5212 EVM 物料清单
表 4-3. 物料清单

位号	数量	值	说明	封装参考	器件型号	制造商	备选器件型号	备选制造商
!PCB	1		印刷电路板		LPA004	不限		
+1.8V、+3.3V、+5V、AVDD、DREG、IOVDD、IOVDD_MB、VREF	8		测试点，微型，红色，TH	红色微型测试点	5000	Keystone Electronics		
ADDR、BCLK、DIN、DOUT、FSYNC、SCL、SDA	7		测试点，微型，白色，TH	白色微型测试点	5002	Keystone Electronics		
C2	1	1uF	电容，陶瓷，1μF，35V，+/-10%，X7R，0603	0603	C1608X7R1V105K080AC	TDK		
C10、C12、C13	3	10μF	电容，陶瓷，10μF，16V，+/-10%，X7R，0805	0805	EMK212BB7106KG-T	Taiyo Yuden (太阳诱电)		
C11、C14、C15、C26、C28、C32、C33、C35、C36	9	0.1uF	电容，陶瓷，0.1uF，16V，+/-10%，X7R，0402	0402	8.85012E+11	Würth Elektronik		
C17、C27、C29、C30	4	1uF	电容，陶瓷，1 μ F，16V，+/-10%，X7R，0603	0603	8.85012E+11	Würth Elektronik		
C18、C19、C20、C21	4	47μF	电容，钽，47 μ F，10V，+/-10%，0.5 Ω，SMD	3528-21	TPSB476K010R0500	AVX		
D1	1		28V 钳位 25A (8/20μs) Ipp Tv 二极管表面贴装 8-SOIC	SOIC8	ITA18B1RL	STMicroelectronics		
D2	1	绿色	LED，绿色，SMD	LED_0805	LTST-C170KGKT	Lite-On		
GND1、GND2、GND3、GND4、GND5、GND6、GND7、GND8、GND9、GND10	10		测试点，微型，黑色，TH	黑色微型测试点	5001	Keystone Electronics		
GPI1、GPIO1、GPIO2、GPO1	4		测试点，微型，黄色，TH	黄色微型测试点	5004	Keystone Electronics		

表 4-3. 物料清单 (续)

位号	数量	值	说明	封装参考	器件型号	制造商	备选器件型号	备选制造商
H1、H2	2		小尼龙六角螺母, 0.10 厚, 外径 0.250, 螺纹 4-40	六角螺母, 4-40 螺纹, 250 英寸封头直径	9605	Keystone		
H3、H4	2		六角螺柱 4-40 尼龙 3/4 英寸	六角螺柱 4-40 尼龙 3/4 英寸	4804	Keystone		
IN1M、IN1P、 IN2M、IN2P、 MICBIAS、 OUT1M、 OUT1P、 OUT2M、OUT2P	9		测试点, 微型, 白色, TH	绿色微型测试点	5116	Keystone		
J8、J19、J31、 J32、J33、J34、 J36、J37、J52、 J53、J58、J59、 J60、J61、J62、 J63、J65、J67、 J74	19		接头, 100mil, 2x1, 镀金, TH	2x1 接头	TSW-102-07-G-S	Samtec		
J24、J28、J29、 J30、J49、J50、 J70、J71、J72、 J73	10		接头, 100mil, 3x1, 金, TH	3x1 接头	TSW-103-07-G-S	Samtec		
J35	1		音频插孔 3.5mm 4COND, SMT	音频插孔 3.5mm 4COND, SMT	SJ-43516-SMT-TR	CUI Inc.		
J38、J39	2		3.20mm ID, 9.00mm OD (RCA) 唱机 (RCA) 插孔单声道连接器焊接	CONN_RCA_DUAL	RCJ-2223	CUI 器件		
J40	1		连接器, 接头, 高速, 20 对, SMT	QTE-020-01-X-D-A	QTE-020-01-L-D-A	Samtec		
J41	1		接头, 10x2, 2.54mm, 锡, TH	接头, 10x2, 2.54mm, 锡, TH	TSW-110-07-T-D	Samtec		
J42	1		接头, 2.54mm, 9x2, 锡, TH	接头, 2.54mm, 9x2, TH	PEC09DAAN	Sullins Connector Solutions		
J44、J45	2		接头, 100mil, 7x2, 金, TH	7x2 接头	TSW-107-07-G-D	Samtec		
J54、J55、J56、 J57	4		接头, 2.54mm, 2x2, 金, TH	接头, 2.54mm, 2x2, TH	PBC02DAAN	Sullins Connector Solutions		

表 4-3. 物料清单 (续)

位号	数量	值	说明	封装参考	器件型号	制造商	备选器件型号	备选制造商
J66	1		接头, 100mil, 4x2, 金, TH	4x2 接头	TSW-104-07-G-D	Samtec		
J75	1		接头, 100mil, 5x2, 金, TH	5x2 接头	TSW-105-07-G-D	Samtec		
LBL1	1		热转印打印标签, 0.650" (宽) x 0.200" (高) - 10,000/卷	PCB 标签, 0.650 x 0.200 英寸	THT-14-423-10	Brady		
R9、R10、R11、R12	4	0	电阻, 0, 5%, 0.05W, 0201	0201	CRCW02010000Z0ED	Vishay-Dale		
R13、R14、R15、R16、R54、R55、R56	7	0	电阻, 0, 0%, 0.25W, AEC-Q200 0 级, 0603	0603	PMR03EZPJ000	Rohm		
R21、R24、R27、R30	4	16	电阻, 16.0, 1%, 0.5W, 0805	0805	ERJ-P06F16R0V	Panasonic		
R22、R25、R28、R31	4	604	电阻, 604, 1%, 0.125W, AEC-Q200 0 级, 0805	0805	CRCW0805604RFKEA	Vishay-Dale		
R23、R26、R29、R32	4		电阻, SMD, 10K Ω , 5%, 0.4W, 0805	0805	ESR10EZPJ103	Rohm Semiconductor		
R33	1	2.2k	电阻, 2.2k, 5%, 0.063W, AEC-Q200 0 级, 0402	0402	CRCW04022K20JNED	Vishay-Dale		
R38	1	442	电阻, 442, 1%, 0.1W, AEC-Q200 0 级, 0603	0603	CRCW0603442RFKEA	Vishay-Dale		
R40、R41	2	4.7k	电阻, 4.7k Ω , 5%, 0.1W, AEC-Q200 0 级, 0603	0603	ERJ-3GEYJ472V	Panasonic		
R42	1	22.0k	电阻, 22.0k Ω , 0.1%, 0.1W, 0603	0603	RG1608P-223-B-T5	Susumu Co Ltd		
R53	1	20k	微调电位计, 20k Ω , 0.25W, SMD	微调器, 4.8, 3.9mm x 5.1mm	PVG5A203C03R00	Bourns		

表 4-3. 物料清单 (续)

位号	数量	值	说明	封装参考	器件型号	制造商	备选器件型号	备选制造商
SH1、SH2、 SH3、SH22、 SH23、SH24、 SH25、SH26、 SH27、SH28、 SH29、SH30、 SH31、SH32、 SH33、SH34、 SH35、SH36、 SH37、SH38、 SH39、SH40、 SH41、SH42、 SH43、SH44、 SH45、SH46、 SH47、SH48、 SH49、SH50、 SH51、SH52、 SH53、SH54	36	1x2	分流器, 100mil, 镀金, 黑色	分流器	SNT-100-BK-G	Samtec	969102-0000-DA	3M
SW1	1		DIP 开关 SPST 12 档穿孔滑动 (标准) 执行器 50mA 24VDC	DIP24	206-12ST	CTS		
U1	1		Epsilon 软件控制的立体声/四路	VQFN24	TAD5212IRGER	德州仪器 (TI)		
U2	1		EEPROM, 512KBIT, 400kHz, 8TSSOP	TSSOP-8	24LC512-I/ST	Microchip (微芯科技)		
U3	1		500mA、低 IQ、高 PSRR、双通道 低压降 (LDO) 稳压器 10-WSON -40 至 125	WSON10	TLV751180330PDSQR	德州仪器 (TI)		
U6	1		TCA9416DTM X2SON8	X2SON8	TCA9416DTM	德州仪器 (TI)		
U7、U8	2		数字 PDM 麦克风 MEMS (芯片) 全 向 (-37dB±1dB, 94dB SPL) 焊盘	SMT_MIC_2MM65_3 MM50	SPH0655LM4H-1	Knowles		
C4、C5、C7、 C8	0		电容, 陶瓷, 10UF, 16V, X5R, 0603	0603 (公制 1608)	C1608X5R1C106M080AB	TDK Corporation		
C22、C23、 C24、C25	0	0.047μF	电容, 陶瓷, 0.047uF, 50V, +/-10%, X7R, 0603	0603	C1608X7R1H473K080AA	TDK		

表 4-3. 物料清单 (续)

位号	数量	值	说明	封装参考	器件型号	制造商	备选器件型号	备选制造商
C34	0	0.1 μ F	电容, 陶瓷, 0.1 μ F, 16V, +/-10%, X7R, 0402	0402	8.85012E+11	Würth Elektronik		
C37	0	1 μ F	电容, 陶瓷, 1 μ F, 16V, +/-10%, X7R, 0603	0603	8.85012E+11	Würth Elektronik		
FID1、FID2、 FID3、FID4、 FID5、FID6	0		基准标记。没有需要购买或安装的元件。	不适用	不适用	不适用		
J2、J3	0		3.20mm ID, 9.00mm OD (RCA) 唱机 (RCA) 插孔单声道连接器焊接	CONN_RCA_DUAL	RCJ-2223	CUI 器件		
J4、J5、J6、 J7、J9、J11、 J13、J15、J16、 J17、J18、J20、 J21、J22、J23、 J46	0		接头, 100mil, 2x1, 镀金, TH	2x1 接头	TSW-102-07-G-S	Samtec		
J12、J14、J47、 J48	0		接头, 100mil, 3x1, 金, TH	3x1 接头	TSW-103-07-G-S	Samtec		
MK1	0		麦克风, 电容式, 模拟, 全向, -42dB, TH	6mm DIA	POM-2242P-C33-R	PUI 音频		
R1、R2、R3、 R4	0	1.1k	电阻, 1.1k, 5%, 0.1W, AEC-Q200 0 级, 0603	0603	CRCW06031K10JNEA	Vishay-Dale		
R5、R6、R7、 R8	0	10.0k	电阻, 10.0k, 1%, 0.1W, AEC-Q200 0 级, 0603	0603	RMCF0603FT10K0	Stackpole Electronics Inc		
R17、R18、 R19、R20	0	100	电阻, 100, 1%, 0.1W, 0603	0603	RC0603FR-07100RL	Yageo		
R34, R36	0	48.7k	电阻, 48.7k Ω , 1%, 0.125W, AEC-Q200 0 级, 0805	0805	CRCW080548K7FKEA	Vishay-Dale		
R35	0	21.5k	电阻, 21.5k Ω , 1%, 0.125W, AEC-Q200 0 级, 0805	0805	CRCW080521K5FKEA	Vishay-Dale		
R37	0	9.76k	电阻, 9.76k Ω , 1%, 0.125W, AEC-Q200 0 级, 0805	0805	CRCW08059K76FKEA	Vishay-Dale		

表 4-3. 物料清单 (续)

位号	数量	值	说明	封装参考	器件型号	制造商	备选器件型号	备选制造商
R43、R44	0	100k Ω	电阻, POT, 碳素元件, 100k Ω , 20%, 1/20W/1/40W, PC 引脚, 通孔	PTH_POT_9MM50_24 MM65	PTD902-2015F-B104	Bourns		
R45	0	10k	10k Ω \pm 5% 0.063W, 1/16W 片上电阻 0402 (公制 1005), 防潮厚膜	0402	RC0402JR-1310KL	Yageo		
R47、R48	0	1.50k	电阻, 1.50k, 1%, 0.063W, AEC-Q200 0 级, 0402	0402	RMCF0402FT1K50	Stackpole Electronics Inc		
SH4、SH5、SH6、SH7、SH8、SH9、SH10、SH11、SH12、SH13、SH14、SH15、SH16、SH17、SH18、SH19、SH20、SH21	0	1x2	分流器, 100mil, 镀金, 黑色	分流器	SNT-100-BK-G	Samtec	969102-0000-DA	3M
U5	0		大约 7Hz 至 36kHz 模拟麦克风 MEMS (芯片)。大约 2.3V 至 3.6V 全向 (-44dB \pm 0.5dB SPL) 焊盘	LGA	SPH8878LR5H-1	Knowles		

4.3.4 TAA5212 EVM 物料清单
表 4-4. 物料清单

位号	数量	值	说明	封装参考	器件型号	制造商	备选器件型号	备选制造商
!PCB	1		印刷电路板		LPA004	不限		
+1.8V、+3.3V、+5V、AVDD、DREG、IOVDD、IOVDD_MB、VREF	8		测试点, 微型, 红色, TH	红色微型测试点	5000	Keystone Electronics		
ADDR、BCLK、DIN、DOUT、FSYNC、SCL、SDA	7		测试点, 微型, 白色, TH	白色微型测试点	5002	Keystone Electronics		
C2	1	1uF	电容, 陶瓷, 1μF, 35V, +/-10%, X7R, 0603	0603	C1608X7R1V105K080AC	TDK		
C4、C5、C7、C8	4		电容, 陶瓷, 10UF, 16V, X5R, 0603	0603 (公制 1608)	C1608X5R1C106M080AB	TDK Corporation		
C10、C12、C13	3	10μF	电容, 陶瓷, 10μF, 16V, +/-10%, X7R, 0805	0805	EMK212BB7106KG-T	Taiyo Yuden		
C11、C14、C15、C26、C28、C32、C33、C34、C35、C36	10	0.1uF	电容, 陶瓷, 0.1uF, 16V, +/-10%, X7R, 0402	0402	8.85012E+11	Wurth Elektronik		
C17、C27、C29、C30	4	1uF	电容, 陶瓷, 1μF, 16V, +/-10%, X7R, 0603	0603	8.85012E+11	Wurth Elektronik		
D1	1		28V 钳位 25A (8/20μs) Ipp Tv 二极管 表面贴装 8-SOIC	SOIC8	ITA18B1RL	STMicroelectronics		
D2	1	绿色	LED, 绿色, SMD	LED_0805	LTST-C170KGKT	Lite-On		

表 4-4. 物料清单 (续)

位号	数量	值	说明	封装参考	器件型号	制造商	备选器件型号	备选制造商
GND1、 GND2、 GND3、 GND4、 GND5、 GND6、 GND7、 GND8、 GND9、GND10	10		测试点, 微型, 黑色, TH	黑色微型测试点	5001	Keystone Electronics		
GPI1、GPIO1、 GPIO2、GPO1	4		测试点, 微型, 黄色, TH	黄色微型测试点	5004	Keystone Electronics		
H1、H2	2		小尼龙六角螺母, 0.10 厚, 外径 0.250, 螺纹 4-40	六角螺母, 4-40 螺纹, 250 英寸封头直径	9605	Keystone		
H3、H4	2		六角螺柱 4-40 尼龙 3/4 英寸	六角螺柱 4-40 尼龙 3/4 英寸	4804	Keystone		
IN1M、IN1P、 IN2M、IN2P、 MICBIAS、 OUT1M、 OUT1P、 OUT2M、 OUT2P	9		测试点, 微型, 白色, TH	绿色微型测试点	5116	Keystone		
J2, J3	2		3.20mm ID, 9.00mm OD (RCA) 唱机 (RCA) 插孔单声道连接器焊接	CONN_RCA_DUAL	RCJ-2223	CUI 器件		

表 4-4. 物料清单 (续)

位号	数量	值	说明	封装参考	器件型号	制造商	备选器件型号	备选制造商
J4、J5、J6、 J7、J8、J9、 J11、J13、 J15、J16、 J17、J18、 J19、J20、 J21、J22、 J23、J46、 J58、J59、 J60、J61、 J62、J63、J74	25		接头, 100mil, 2x1, 镀金, TH	2x1 接头	TSW-102-07-G-S	Samtec		
J12、J14、 J24、J47、 J48、J70、 J71、J72、J73	9		接头, 100mil, 3x1, 金, TH	3x1 接头	TSW-103-07-G-S	Samtec		
J40	1		连接器, 接头, 高速, 20 对, SMT	QTE-020-01-X-D-A	QTE-020-01-L-D-A	Samtec		
J41	1		接头, 10x2, 2.54mm, 锡, TH	接头, 10x2, 2.54mm, 锡, TH	TSW-110-07-T-D	Samtec		
J42	1		接头, 2.54mm, 9x2, 锡, TH	接头, 2.54mm, 9x2, TH	PEC09DAAN	Sullins Connector Solutions		
J44、J45	2		接头, 100mil, 7x2, 金, TH	7x2 接头	TSW-107-07-G-D	Samtec		
J66	1		接头, 100mil, 4x2, 金, TH	4x2 接头	TSW-104-07-G-D	Samtec		
J75	1		接头, 100mil, 5x2, 金, TH	5x2 接头	TSW-105-07-G-D	Samtec		
LBL1	1		热转印打印标签, 0.650" (宽) x 0.200" (高) - 10,000/卷	PCB 标签, 0.650 x 0.200 英寸	THT-14-423-10	Brady		
MK1	1		麦克风, 电容式, 模拟, 全 向, -42dB, TH	6mm DIA	POM-2242P-C33-R	PUI 音频		
R1、R2、R3、 R4	4	1.1k	电阻, 1.1k, 5%, 0.1W, AEC-Q200 0 级, 0603	0603	CRCW06031K10JNEA	Vishay-Dale		
R5、R6、R7、 R8	4	10.0k	电阻, 10.0k, 1%, 0.1W, AEC- Q200 0 级, 0603	0603	RMCF0603FT10K0	Stackpole Electronics Inc		

表 4-4. 物料清单 (续)

位号	数量	值	说明	封装参考	器件型号	制造商	备选器件型号	备选制造商
R9、R10、 R11、R12	4	0	电阻, 0, 5%, 0.05W, 0201	0201	CRCW02010000Z0ED	Vishay-Dale		
R13、R14、 R15、R16、 R54、R55、 R56	7	0	电阻, 0, 0%, 0.25W, AEC-Q200 0级, 0603	0603	PMR03EZPJ000	Rohm		
R33	1	2.2k	电阻, 2.2k, 5%, 0.063W, AEC-Q200 0级, 0402	0402	CRCW04022K20JNED	Vishay-Dale		
R38	1	442	电阻, 442, 1%, 0.1W, AEC-Q200 0级, 0603	0603	CRCW0603442RFKEA	Vishay-Dale		
R40、R41	2	4.7k	电阻, 4.7k Ω , 5%, 0.1W, AEC-Q200 0级, 0603	0603	ERJ-3GEYJ472V	Panasonic		
R42	1	22.0k	电阻, 22.0k Ω , 0.1%, 0.1W, 0603	0603	RG1608P-223-B-T5	Susumu Co Ltd		
R43、R44	2	100k Ω	电阻, POT, 碳素元件, 100k Ω , 20%, 1/20W/1/40W, PC 引脚, 通孔	PTH_POT_9MM50_24MM65	PTD902-2015F-B104	Bourns		
R45	1	10k	10k Ω \pm 5% 0.063W, 1/16W 片上电阻 0402 (公制 1005), 防潮厚膜	0402	RC0402JR-1310KL	Yageo		
R53	1	20k	微调电位计, 20k Ω , 0.25W, SMD	微调器, 4.8, 3.9mm x 5.1mm	PVG5A203C03R00	Bourns		

表 4-4. 物料清单 (续)

位号	数量	值	说明	封装参考	器件型号	制造商	备选器件型号	备选制造商
SH1、SH2、 SH3、SH4、 SH5、SH6、 SH7、SH8、 SH9、SH10、 SH11、SH12、 SH13、SH14、 SH15、SH16、 SH17、SH18、 SH19、SH20、 SH21、SH22、 SH36、SH37、 SH38、SH39、 SH40、SH41、 SH42、SH43、 SH44、SH45、 SH46、SH51、 SH52、SH53、 SH54	37	1x2	分流器, 100mil, 镀金, 黑色	分流器	SNT-100-BK-G	Samtec	969102-0000-DA	3M
U1	1		Sirius 软件控制型低压立体声	VQFN24	TAA5212IRGER	德州仪器 (TI)		
U2	1		EEPROM, 512KBIT, 400KHZ, 8TSSOP	TSSOP-8	24LC512-I/ST	Microchip		
U3	1		500mA、低 IQ、高 PSRR、双通道低压降 (LDO) 稳压器 10-WSON -40 至 125	WSON10	TLV751180330PDSQR	德州仪器 (TI)		
U5	1		7Hz 至 36kHz 模拟麦克风 MEMS (硅) 2.3V 至 3.6V 全向 (-44dB ± 0.5dB SPL) 焊盘	LGA	SPH8878LR5H-1	Knowles	SPH1878LR5H-C	Knowles
U6	1		TCA9416DTM X2SON8	X2SON8	TCA9416DTM	德州仪器 (TI)		
U7、U8	2		数字 PDM 麦克风 MEMS (硅) 全向 (-37dB±1dB, 94dB SPL) 焊盘	SMT_MIC_2MM65_3MM50	SPH0655LM4H-1	Knowles		
C18、C19、 C20、C21	0	47µF	电容, 钽, 47µF, 10V, +/-10%, 0.5Ω, SMD	3528-21	TPSB476K010R0500	AVX		

表 4-4. 物料清单 (续)

位号	数量	值	说明	封装参考	器件型号	制造商	备选器件型号	备选制造商
C22、C23、 C24、C25	0	0.047μF	电容, 陶瓷, 0.047uF, 50V, +/-10%, X7R, 0603	0603	C1608X7R1H473K080AA	TDK		
C37	0	1μF	电容, 陶瓷, 1μF, 16V, +/-10%, X7R, 0603	0603	8.85012E+11	Würth Elektronik		
FID1、FID2、 FID3、FID4、 FID5、FID6	0		基准标记。没有需要购买或安装的元件。	不适用	不适用	不适用		
J28、J29、 J30、J49、J50	0		接头, 100mil, 3x1, 金, TH	3x1 接头	TSW-103-07-G-S	Samtec		
J31、J32、 J33、J34、 J36、J37、 J52、J53、 J65、J67	0		接头, 100mil, 2x1, 镀金, TH	2x1 接头	TSW-102-07-G-S	Samtec		
J35	0		音频插孔 3.5mm 4COND, SMT	音频插孔 3.5mm 4COND, SMT	SJ-43516-SMT-TR	CUI Inc.		
J38、J39	0		3.20mm ID, 9.00mm OD (RCA) 唱机 (RCA) 插孔单声道连接器焊接	CONN_RCA_DUAL	RCJ-2223	CUI 器件		
J54、J55、 J56、J57	0		接头, 2.54mm, 2x2, 金, TH	接头, 2.54mm, 2x2, TH	PBC02DAAN	Sullins Connector Solutions		
R17、R18、 R19、R20	0	100	电阻, 100, 1%, 0.1W, 0603	0603	RC0603FR-07100RL	Yageo		
R21、R24、 R27、R30	0	16	电阻, 16.0, 1%, 0.5W, 0805	0805	ERJ-P06F16R0V	Panasonic		
R22、R25、 R28、R31	0	604	电阻, 604, 1%, 0.125W, AEC-Q200 0 级, 0805	0805	CRCW0805604RFKEA	Vishay-Dale		
R23、R26、 R29、R32	0		电阻, SMD, 10KΩ, 5%, 0.4W, 0805	0805	ESR10EZPJ103	Rohm Semiconductor		
R34, R36	0	48.7k	电阻, 48.7kΩ, 1%, 0.125W, AEC-Q200 0 级, 0805	0805	CRCW080548K7FKEA	Vishay-Dale		
R35	0	21.5k	电阻, 21.5kΩ, 1%, 0.125W, AEC-Q200 0 级, 0805	0805	CRCW080521K5FKEA	Vishay-Dale		

表 4-4. 物料清单 (续)

位号	数量	值	说明	封装参考	器件型号	制造商	备选器件型号	备选制造商
R37	0	9.76k	电阻, 9.76k Ω , 1%, 0.125W, AEC-Q200 0 级, 0805	0805	CRCW08059K76FKEA	Vishay-Dale		
R47、R48	0	1.50k	电阻, 1.50k, 1%, 0.063W, AEC-Q200 0 级, 0402	0402	RMCF0402FT1K50	Stackpole Electronics Inc		
SH23、SH24、SH25、SH26、SH27、SH28、SH29、SH30、SH31、SH32、SH33、SH34、SH35、SH47、SH48、SH49、SH50	0	1x2	分流器, 100mil, 镀金, 黑色	分流器	SNT-100-BK-G	Samtec	969102-0000-DA	3M
SW1	0		DIP 开关 SPST 12 档穿孔滑动 (标准) 执行器 50mA 24VDC	DIP24	206-12ST	CTS		

5 其他信息

5.1 商标

PurePath™ is a trademark of Texas Instruments.

所有商标均为其各自所有者的财产。

6 参考资料

线缆参考

以下线缆可与 Audio Precision 等外部音频仪器一起用于评估：

- [BNC 公型转 RCA 公型线缆](#)
- [带有香蕉插头的 RCA 扬声器线缆](#)

7 修订历史记录

注：以前版本的页码可能与当前版本的页码不同

Changes from Revision * (September 2023) to Revision A (January 2024)	Page
• 更新了软件部分中的图像.....	15
• 添加了 TAA5212EVM-K 的原理图.....	38
• 添加了 TAA5212EVM-K 的物料清单表.....	64

重要声明和免责声明

TI“按原样”提供技术和可靠性数据（包括数据表）、设计资源（包括参考设计）、应用或其他设计建议、网络工具、安全信息和其他资源，不保证没有瑕疵且不做任何明示或暗示的担保，包括但不限于对适销性、某特定用途方面的适用性或不侵犯任何第三方知识产权的暗示担保。

这些资源可供使用 TI 产品进行设计的熟练开发人员使用。您将自行承担以下全部责任：(1) 针对您的应用选择合适的 TI 产品，(2) 设计、验证并测试您的应用，(3) 确保您的应用满足相应标准以及任何其他功能安全、信息安全、监管或其他要求。

这些资源如有变更，恕不另行通知。TI 授权您仅可将这些资源用于研发本资源所述的 TI 产品的应用。严禁对这些资源进行其他复制或展示。您无权使用任何其他 TI 知识产权或任何第三方知识产权。您应全额赔偿因在这些资源的使用中对 TI 及其代表造成的任何索赔、损害、成本、损失和债务，TI 对此概不负责。

TI 提供的产品受 [TI 的销售条款](#) 或 [ti.com](#) 上其他适用条款/TI 产品随附的其他适用条款的约束。TI 提供这些资源并不会扩展或以其他方式更改 TI 针对 TI 产品发布的适用的担保或担保免责声明。

TI 反对并拒绝您可能提出的任何其他或不同的条款。

邮寄地址：Texas Instruments, Post Office Box 655303, Dallas, Texas 75265

Copyright © 2024，德州仪器 (TI) 公司