



## 摘要

本用户指南提供了正确运行和快速设置 TRF0206-SP-EVM 所需的基本步骤和功能。本文档包含原理图、物料清单 (BOM)、印刷电路板 (PCB) 布局和测试方框图。除非特别说明，否则本文档中的术语 *EVM*、*TRF0206-SP EVM* 和 *评估模块* 均代表 TRF0206-SP-EVM。

## 内容

<b>1 说明</b> .....	2
1.1 特性.....	2
1.2 一般使用信息.....	2
<b>2 EVM 概览</b> .....	4
2.1 原理图.....	4
2.2 PCB 板层.....	5
2.3 TRF0206-SP EVM 物料清单.....	6
2.4 堆叠和材料.....	7
<b>3 测试设置图</b> .....	8
3.1 S 参数测试设置.....	8
3.2 噪声系数测试设置.....	9
3.3 双音 OIP3 测试设置.....	9
<b>4 相关文档</b> .....	11
<b>5 修订历史记录</b> .....	11

## 插图清单

图 1-1. 增益和输出 P1dB 的单音设置.....	2
图 2-1. TRF0206-SP EVM 原理图.....	4
图 2-2. 顶层.....	5
图 2-3. 第 2 层.....	5
图 2-4. 第 3 层.....	5
图 2-5. 底层.....	5
图 2-6. TRF0206-SP EVM 堆叠 (以 mil 为单位).....	7
图 3-1. S 参数测试设置.....	8
图 3-2. PCB 布线损耗与频率的关系.....	8
图 3-3. 噪声系数测试设置.....	9
图 3-4. OIP3 测试设置.....	9

## 表格清单

表 2-1. TRF0206-SP EVM BOM.....	6
--------------------------------	---

## 商标

Isola® is a registered trademark of Isola USA Corporation.

所有商标均为其各自所有者的财产。

## 1 说明

TRF0206-SP 评估模块 (EVM) 用于评估 TRF0206-SP 器件。TRF0206-SP 是一款采用  $6.00\text{mm} \times 6.10\text{mm}^2$  12 引脚 LCC-FC 封装的单端输入转差分输出耐辐射射频放大器。该器件用于在不使用无源平衡-非平衡变压器的情况下驱动高速差分输入 ADC。

电路板专门针对  $50\Omega$  单端输入匹配进行设置。该放大器具有低输出阻抗。电路板的输入和输出端具有交流耦合电容器。此 EVM 可随时连接到 +3.3V 电源、信号源和测试仪表进行测量。

### 1.1 特性

- 由 +3.3V 单电源供电
- 专为单端  $50\Omega$  输入匹配而设计
- 可通过板载 SMA 连接器轻松连接到输入端和输出端
- 借助跳线连接器，电路板可提供断电选项

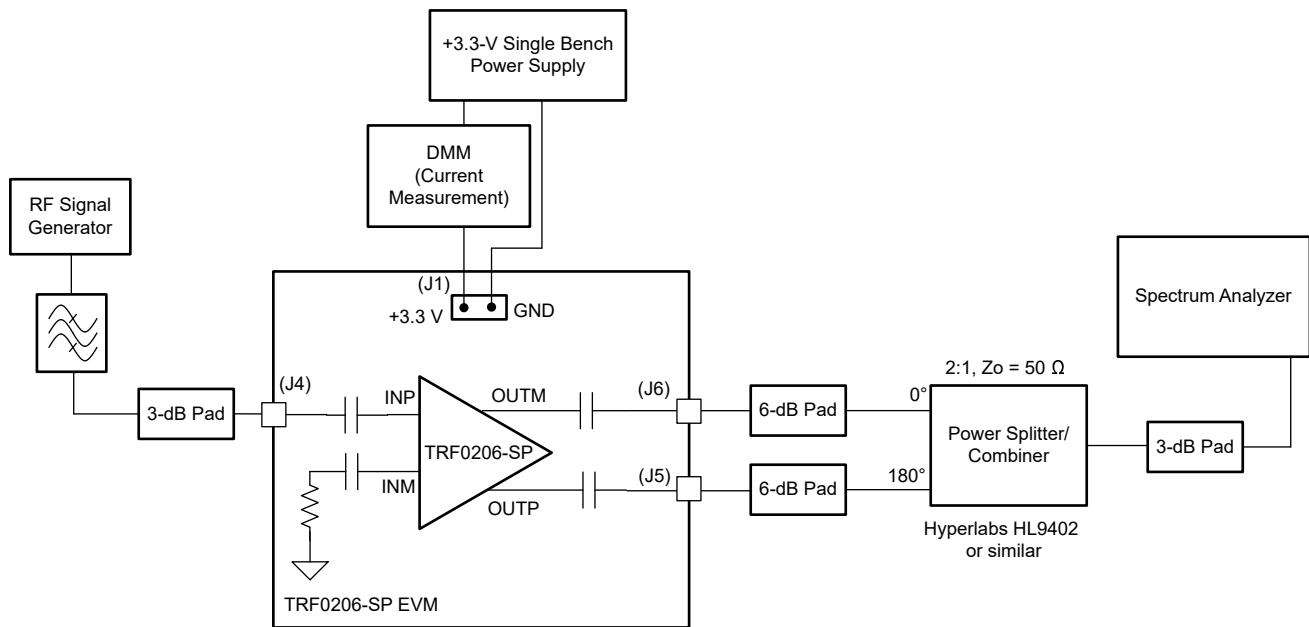


图 1-1. 增益和输出 P1dB 的单音设置

### 1.2 一般使用信息

本节提供 TRF0206-SP EVM 的一般使用信息。图 1-1 展示了常规单频设置图，作为以下说明的参考（为清晰起见，省略了某些元件，如电源旁路电容器）：

1. 建议的加电序列：
  - a. 在将电源线连接到 EVM 之前，将直流输出电源设置为 +3.3V。
  - b. 将直流输出电源的电流限制设置为 250mA。
  - c. 关闭电源，然后将电源线连接到 EVM 的 J1 连接器。
  - d. 立即打开  $VCC = +3.3V$  的直流电源。从电源汲取的电源电流 ( $I_Q$ ) 约为 135mA。
  - e. 如果电源电流较低，请检查器件是否通过 PD 引脚禁用。
2. 断电选项：
  - a. 连接 PD 引脚上的 +1.8V (逻辑 1) 可将芯片断电。将 PD 引脚接地可启用芯片。

3. 单频测量设置建议：

- a. 将射频信号发生器连接到输入 SMA 连接器 J4。  
如图 1-1 所示，测量单频失真时，请使用射频带通滤波器。
- b. 要测试 TRF0206-SP EVM，使用的射频信号发生器必须支持高达 12GHz 的信号频率。
- c. TRF0206-SP 器件输入在通带内为 50Ω。  
为了尽可能减少阻抗不匹配导致的信号反射，TI 建议在电源和 J4 SMA 输入之间使用约为 3dB 至 6dB 的衰减器垫。
- d. J5 和 J6 SMA 连接器处的 EVM 输出为全差分（或 180° 异相）输出。  
TRF0206-SP 器件在直流和低频下具有低输出阻抗。
- e. 当连接到频谱分析仪时，使用外部无源平衡-非平衡变压器将 EVM 发出的差分信号转换为单端信号，如图 1-1 所示。  
建议在无源平衡-非平衡变压器的三个端子上使用约为 3dB 至 6dB 的衰减器垫，以尽可能减少反射。
- f. 最后，建议正确表征和补偿射频同轴电缆、衰减器垫和无源平衡-非平衡变压器的插入损耗，以便准确测量器件的增益和功率等级。

4. 匹配注意事项：

- a. TRF0206-SP 是一款宽带放大器，在高达大约 7GHz 的工作带宽内可获得 50Ω 输入匹配。用于驱动此 EVM 的信号发生器或噪声源在宽带上具有 50Ω 的阻抗。但如果此 EVM 由非 50Ω 匹配的窄带驱动器或源驱动，则放大器可能会出现不稳定问题。为了避免此类问题，可能需要在输入端进行额外的匹配。有关更多信息，请参阅 [TRF0206-SP 单通道、10MHz 至 6.5GHz、3dB 带宽、ADC 驱动器放大器](#) 数据表。
- b. 如前文所述，TRF0206-SP 器件具有低输出阻抗，并且 EVM 中使用了零欧姆串联电阻器。在将 EVM 输出连接到平衡-非平衡变压器时，建议使用衰减器垫来尽可能减少反射。

## 2 EVM 概览

本节包含原理图、物料清单 (BOM)、PCB 印刷层和 EVM 堆叠信息。

### 2.1 原理图

图 2-1 展示了 TRF0206-SP EVM 原理图。

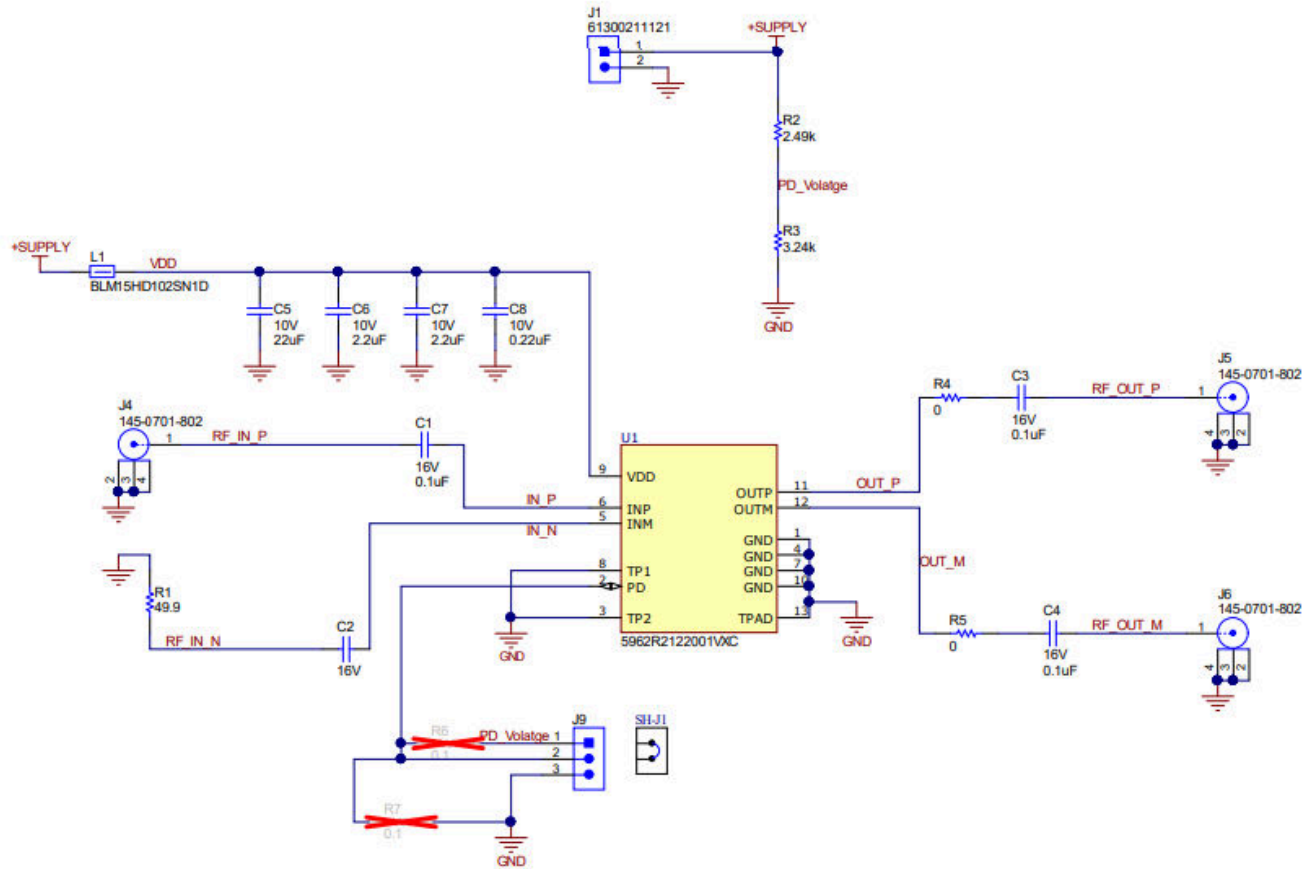


图 2-1. TRF0206-SP EVM 原理图

## 2.2 PCB 板层

图 2-2 至图 2-5 展示了此 EVM 的 PCB 层。

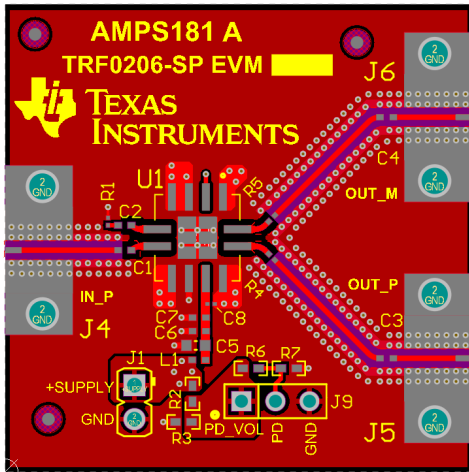


图 2-2. 顶层

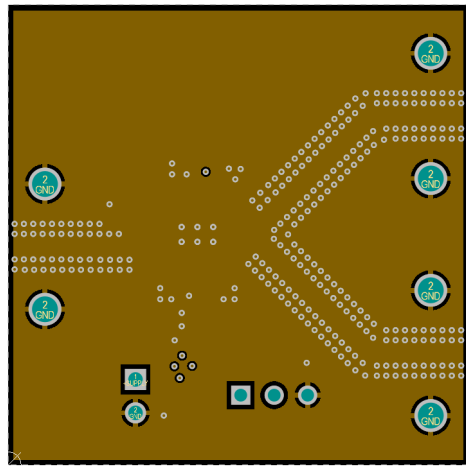


图 2-3. 第 2 层

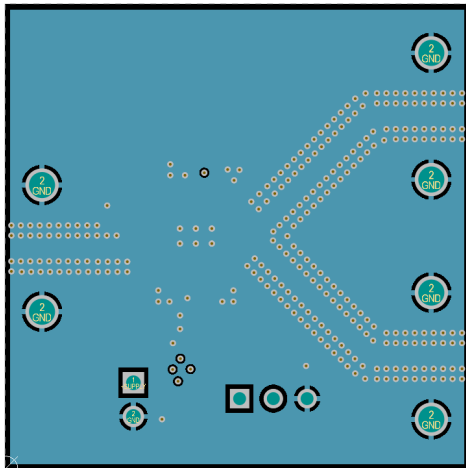


图 2-4. 第 3 层

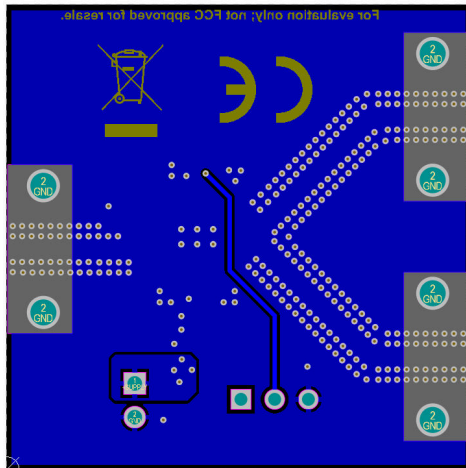


图 2-5. 底层

## 2.3 TRF0206-SP EVM 物料清单

表 2-1. TRF0206-SP EVM BOM

项目编号	标识符	数量	值	器件型号	制造商	说明	
1	!PCB	1		AMPS181	不限	印刷电路板	
2	C1、C2、C3、C4	4	0.1 $\mu$ F	ATC530L104KT16T	AT Ceramics	电容, 陶瓷, 0.1 $\mu$ F, 16V, $\pm$ 10%, X7R, 0402	0402
3	C5	1	22 $\mu$ F	CL10A226MP8NUNE	Samsung Electro- Mechanics (三星 电机)	电容, 陶瓷, 22 $\mu$ F, 10V, $\pm$ 20%, X5R, 0603	0603
4	C6, C7	2	2.2 $\mu$ F	C1005X7S1A225K050BC	TDK	电容, 陶瓷, 2.2 $\mu$ F, 10V, $\pm$ 10%, X7S, 0402	0402
5	C8	1	0.22 $\mu$ F	LMK063BJ224MP-F	Taiyo Yuden (太 阳诱电)	电容, 陶瓷, 0.22 $\mu$ F, 10V, $\pm$ 20%, X5R, 0201	0201
6	J1	1		61300211121	伍尔特电子 (Wurth Elektronik)	插头, 2.54mm, 2x1, 金, TH	接头, 2.54mm, 2x1, TH
7	J4、J5、J6	3		145-0701-802	Cinch Connectivity	50 $\Omega$ 插孔, SMT	50 $\Omega$ 插孔, SMT
8	J9	1		PEC03SAAN	Sullins Connector Solutions	接头, 100mil 3x1, 锡, TH	接头, 3 引脚, 100mil, 锡
9	L1	1	1000 $\Omega$	BLM15HD102SN1D	MuRata (村田)	铁氧体磁珠, 1000 $\Omega$ (在 100MHz 时), 0.25A, 0402	0402
10	R1	1	49.9	ERJ-1GEF49R9C	Panasonic	电阻, 49.9, 1%, 0.05W, AEC-Q200 1 级, 0201	0201
11	R2	1	2.49k	CRCW04022K49FKED	Vishay-Dale	电阻, 2.49k, 1%, 0.063W, AEC-Q200 0 级, 0402	0402
12	R3	1	3.24k	CRCW04023K24FKED	Vishay-Dale	电阻, 3.24k, 1%, 0.063W, AEC-Q200 0 级, 0402	0402
13	R4、R5	2	0	ERJ-1GN0R00C	Panasonic	电阻, 0, 5%, 0.05W, AEC- Q200 0 级, 0201	0201
14	SH-J1	1	1x2	SNT-100-BK-G	Samtec	分流器, 100mil, 镀金, 黑色	分流器
15	U1	1		TRF0206FFM/EM	德州仪器 (TI)	TRF0206FFM/E M	LCCC12
16	FID1、FID2、FID3	0		不适用	不适用	基准标记。没有 需要购买或安装 的元件。	不适用
17	R6、R7	0	0.1	ERJ2BWFR100X	Panasonic	电阻, 0.1, 1%, 0.25W, 0402	0402

## 2.4 堆叠和材料

TRF0206-SP EVM 是一款 67mil 4 层电路板，材料类型为 Isola® 185HR。顶层是电源布线、接地布线以及 SMA 连接器与器件之间的信号布线。第二层是参考射频接地层。信号布线阻抗目标为 50 Ω。底部 3 层是接地层。






Layer	Stack up	Supplier	Supplier Description	Description	Base Thickness	Processed Thickness	εr
1		GOULD	COPPER FOIL	12+35 m	1.850	2.559	
		ISOLA	185HR	#2116	5.000	4.966	4.320
2		ISOLA	185HR	#2116	5.000	4.966	4.320
					1.378	1.378	
3		ISOLA	185HR	1.00 1.0/1.0	39.370	39.370	4.420
					1.378	1.378	
4		ISOLA	185HR	#2116	5.000	4.966	4.320
		ISOLA	185HR	#2116	5.000	4.966	4.320
4		GOULD	COPPER FOIL	12+35 m	1.850	2.559	

图 2-6. TRF0206-SP EVM 堆叠 (以 mil 为单位)

### 3 测试设置图

本节包含测量 TRF0206-SP EVM 时有关 S 参数、噪声系数和双音 OIP3 设置的一般建议。

#### 3.1 S 参数测试设置

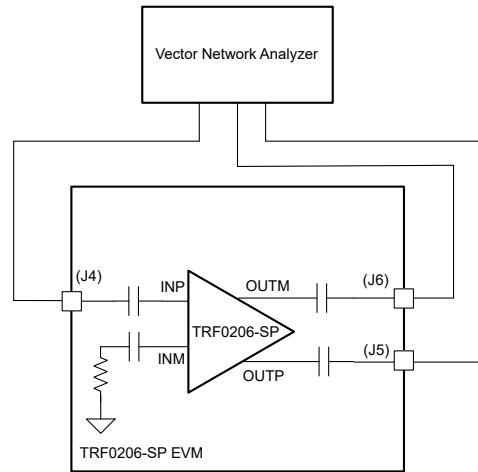


图 3-1. S 参数测试设置

请按照以下指南进行 S 参数测量：

1. 如图 3-1 所示，通常会使用矢量网络分析器 (VNA) 进行 S 参数测量。要测量 TRF0206-SP EVM，建议使用 3 端口 VNA，它可以分别在 EVM 的输入和输出端口产生单端信号和接收差分信号。
2. 在将射频同轴电缆连接到 EVM 之前，必须使用校准套件校准 VNA 以及电缆。
3. 确定将 VNA 的频率扫描和输出功率级别设置在 TRF0206-SP 器件的线性工作范围内。可以调整 VNA 的分辨率带宽 (RBW) 和动态范围，以便为测量提供足够的扫描时间。
4. 在增益测量期间，必须在器件的输入和输出侧补偿电路板布线损耗。图 3-2 给出了在 EVM 上测量的典型输入和输出布线损耗。

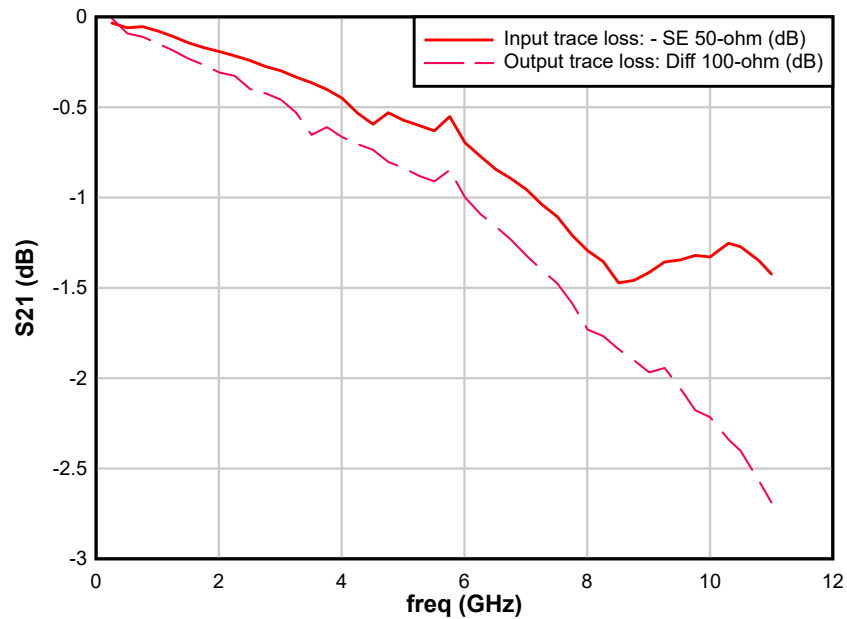


图 3-2. PCB 布线损耗与频率的关系



### 3.2 噪声系数测试设置

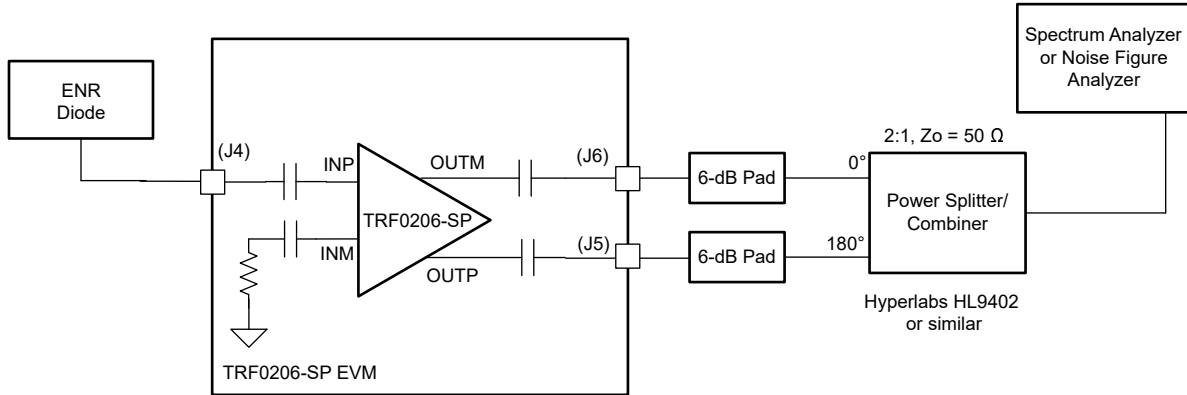


图 3-3. 噪声系数测试设置

请按照以下指南进行噪声系数 (NF) 测量：

1. 如图 3-3 所示，可以使用噪声二极管和频谱分析仪（或噪声系数分析仪），利用传统 Y 系数法进行 NF 测量。
2. 在进行测量时，请考虑到 EVM 板的任何射频电缆损耗。为了匹配而添加的任何外部输入衰减器会导致 NF 按比例下降，必须在测量中进行校准。
3. 此外，NF 测量中必须包含器件输入引脚处输入布线的板载损耗。
4. 如果器件输出端之后的损耗比较显著，则必须将输出损耗包含到 NF 测量中。使用 Friis 公式，通过测量的总 NF 计算器件的噪声系数。

### 3.3 双音 OIP3 测试设置

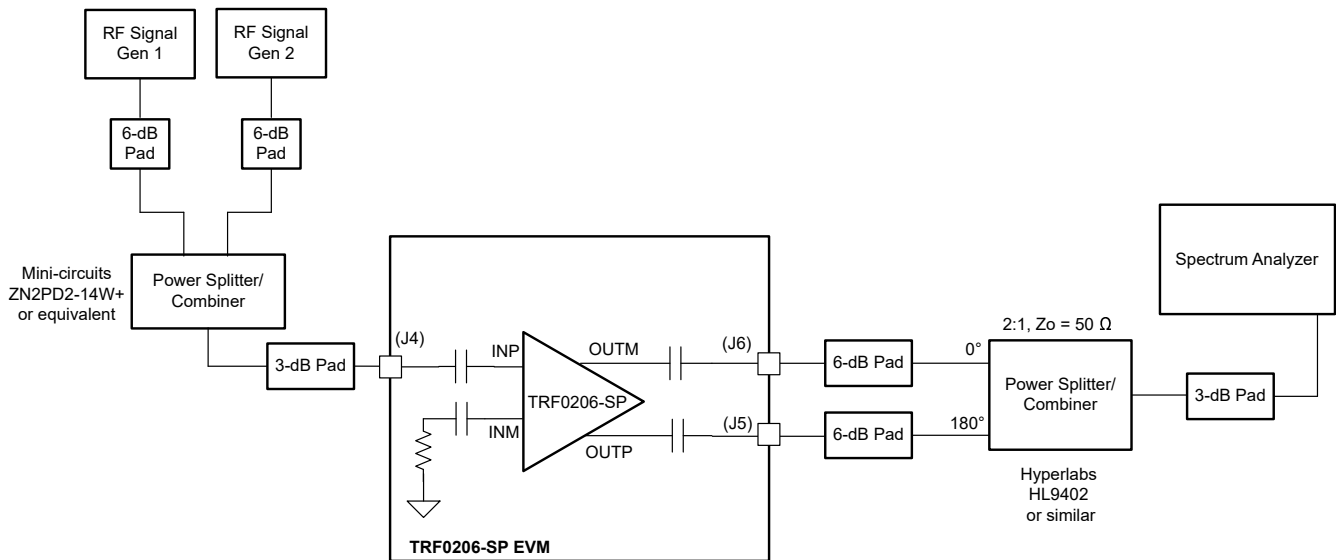


图 3-4. OIP3 测试设置

请按照以下指南进行双音 OIP3 测量：

1. 如图 3-4 所示，使用同相功率分离器和组合器合并两个信号发生器输出。建议对信号发生器输出使用 6dB 衰减器，以防发生器相互通信，并导致信号发生器 IMD3 杂散。
2. 将两个信号发生器输出设置为适当的功率级别和频率间隔，以便信号发生器在器件上产生所需的输出功率 ( $P_{OUT}$ )。

3. 建议输出功率级别保持在 TRF0206-SP 器件的线性工作范围内。例如，如果在器件上所需的总输出功率为 8dBm，则相应地设置信号发生器，使每个基波输出功率的结果是 2dBm/子载波。一般情况下，建议将总输出功率级别保持在 1dB 压缩点以下约 6dB 至 8dB。有关此器件支持的输出功率级别，请参阅器件数据表。
4. 对于 OIP3 测试，两个音调可以间隔指定的频率。
5. 相应地设定频谱分析仪衰减设置，使频谱分析仪非线性度不影响测量。
6. 使频谱分析仪 RBW 和 VBW 设置对主音和 IM3 产物保持相同。
7. 对于输出 IP3 计算，请考虑到 TRF0206-SP 器件输出与频谱分析仪输入之间所需频带下的合并损耗。合并功率损耗是由于 PCB 输出布线、射频同轴电缆、0/180° 无源平衡-非平衡变压器以及出于外部匹配目的而使用的任何衰减器垫导致的。方程式 1 给出了计算的 OIP3。

$$\text{输出 IP3} = (P_{\text{IN\_SA}} - \text{IMD3}) / 2 + P_{\text{IN\_SA}} + P_{\text{LOSS}} \quad (1)$$

其中，

- $P_{\text{IN\_SA}}$  = 频谱分析仪的子载波输入功率
  - $P_{\text{LOSS}}$  = 器件输出至频谱分析仪输入之间的功率损耗
  - IMD3 = 在  $2f_1 - f_2$  或  $2f_2 - f_1$  处记录的两个互调失真产物的较高功率
8. 在方程式 1 中， $P_{\text{IN\_SA}} + P_{\text{LOSS}} = P_{\text{OUT}}$  是放大器子载波输出功率。

## 4 相关文档

请参阅如下相关文档：

- 德州仪器 (TI) , [TRF0206-SP 单通道 10MHz 至 6.5GHz 3dB 带宽、ADC 驱动器放大器 数据表](#)。

## 5 修订历史记录

<b>Changes from Revision * (October 2022) to Revision A (November 2023)</b>	<b>Page</b>
• 更新了整个文档中的表格、图和交叉参考的编号格式.....	1
• 更新了 U1 标识符的器件型号和说明.....	6

## 重要声明和免责声明

TI“按原样”提供技术和可靠性数据（包括数据表）、设计资源（包括参考设计）、应用或其他设计建议、网络工具、安全信息和其他资源，不保证没有瑕疵且不做任何明示或暗示的担保，包括但不限于对适销性、某特定用途方面的适用性或不侵犯任何第三方知识产权的暗示担保。

这些资源可供使用 TI 产品进行设计的熟练开发人员使用。您将自行承担以下全部责任：(1) 针对您的应用选择合适的 TI 产品，(2) 设计、验证并测试您的应用，(3) 确保您的应用满足相应标准以及任何其他功能安全、信息安全、监管或其他要求。

这些资源如有变更，恕不另行通知。TI 授权您仅可将这些资源用于研发本资源所述的 TI 产品的应用。严禁对这些资源进行其他复制或展示。您无权使用任何其他 TI 知识产权或任何第三方知识产权。您应全额赔偿因在这些资源的使用中对 TI 及其代表造成的任何索赔、损害、成本、损失和债务，TI 对此概不负责。

TI 提供的产品受 [TI 的销售条款](#) 或 [ti.com](#) 上其他适用条款/TI 产品随附的其他适用条款的约束。TI 提供这些资源并不会扩展或以其他方式更改 TI 针对 TI 产品发布的适用的担保或担保免责声明。

TI 反对并拒绝您可能提出的任何其他或不同的条款。

邮寄地址：Texas Instruments, Post Office Box 655303, Dallas, Texas 75265

Copyright © 2023，德州仪器 (TI) 公司