

EVM User's Guide: SK-AM62-SIP

AM62x-SIP SK 评估模块



说明

SK-AM62-SIP 入门套件 (SK) 评估模块 (EVM) 是一个独立的测试和开发平台，该平台基于 AM6254 片上系统 (SoC) 构建，在单个封装中集成了 512MB LPDDR4 SDRAM。AM6254 处理器由一个四核 64 位 Arm®-Cortex®-A53 微处理器和单核 Arm Cortex-M4F MCU 组成。

SK-AM62-SIP 支持用户使用 3D GPU，并通过高清多媒体接口 (HDMI) [每英寸点数 (DPI)] 和低电压差分信号 (LVDS)，以及使用串行、以太网、USB 和其他接口的工业通信应用来体验双显示功能。

开始使用

1. 在 [SK-AM62-SIP](#) 上订购 EVM。
2. 下载 [EVM 设计文件](#)。
3. 从 [AM62x 开发门户](#) 下载适用于多种应用的参考软件。
4. EVM 用户指南现已推出。

特性

- USB-C 供电的独立运行模式
- 低功耗分立式直流/直流电源管理
- 板载 XDS110 JTAG 接口具有 USB 连接功能，可用于代码开发和调试
- 板载 32GB eMMC 存储器和 512Mb OSPI NOR 闪存
- 2 个 RGMII RJ45 连接器
- Type A 和 Type C 连接器上有 2 个 USB 2.0
- 通过 XDS110 连接测试自动化接口
- 用于访问接口的扩展连接器
- 用于 Wi-Fi/BT 模块的 M.2 连接器



1 评估模块概述

1.1 引言

本技术用户指南介绍了 SK-AM62-SIP EVM 的硬件架构，这是一个基于 AM62x SIP SoC 构建的低成本入门套件。AM62x SIP 处理器包含一个四核 64 位 Arm®-Cortex® A53 微处理器、一个单核 Arm Cortex-R5F MCU 和一个 Arm Cortex-M4F MCU。

SK-AM62-SIP 包含可为安全应用定制密钥和加密的高安全性 - 现场安全 (HS-FS) 器件。

SK-AM62-SIP 可用于具有分辨率高达 2K 60fps 的 HDMI 显示和外部 LVDS 面板的显示应用，例如人机界面 (HMI) 和控制面板。它具有强大的 Arm 性能 (1.4GHz 四核 A53) 以及丰富的工业接口，可为可编程逻辑控制器 (PLC)、自动化控制、网关、电动汽车充电、医疗或楼宇自动化系统等各种应用提供良好的控制和通信功能。

1.2 套件内容

- SK-AM62-SIP EVM
- EVM 用户指南手册
- EVM 免责声明和标准条款

1.3 规格

下图显示了 AM62x SIP SK EVM 的功能方框图。

Main Block Diagram

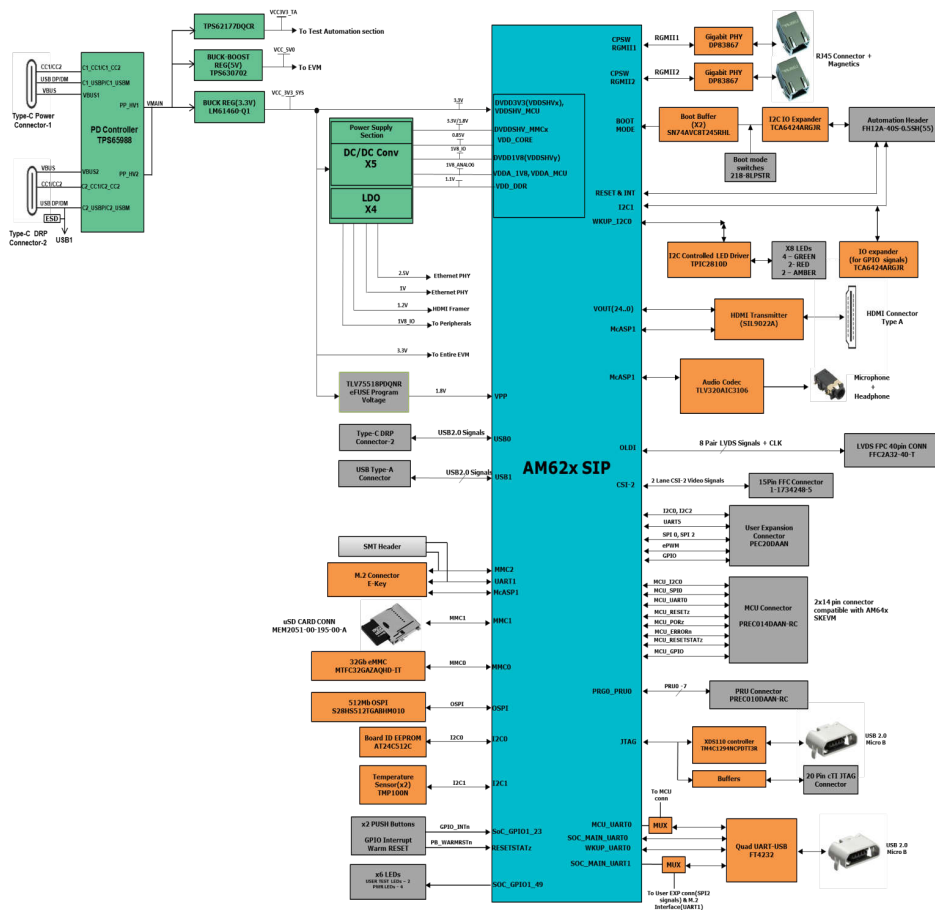


图 1-1. AM62x SIP SK EVM 的功能方框图

1.4 器件信息

此外，SK-AM62-SIP 可以与其他处理器或系统通信，并充当通信网关；SK-AM62-SIP 还可直接用作连接工业通信网络的标准远程 I/O 系统或简单传感器。

嵌入式仿真逻辑允许使用标准开发工具（例如 Code Composer Studio™ 集成式开发环境 (IDE) (CCSTUDIO)）进行仿真和调试。可从 [AM62x 开发门户](#) 下载适用于多种应用的参考软件。

2 硬件

2.1 其他图像

本节显示了 EVM 图片以及电路板上各种块的位置。

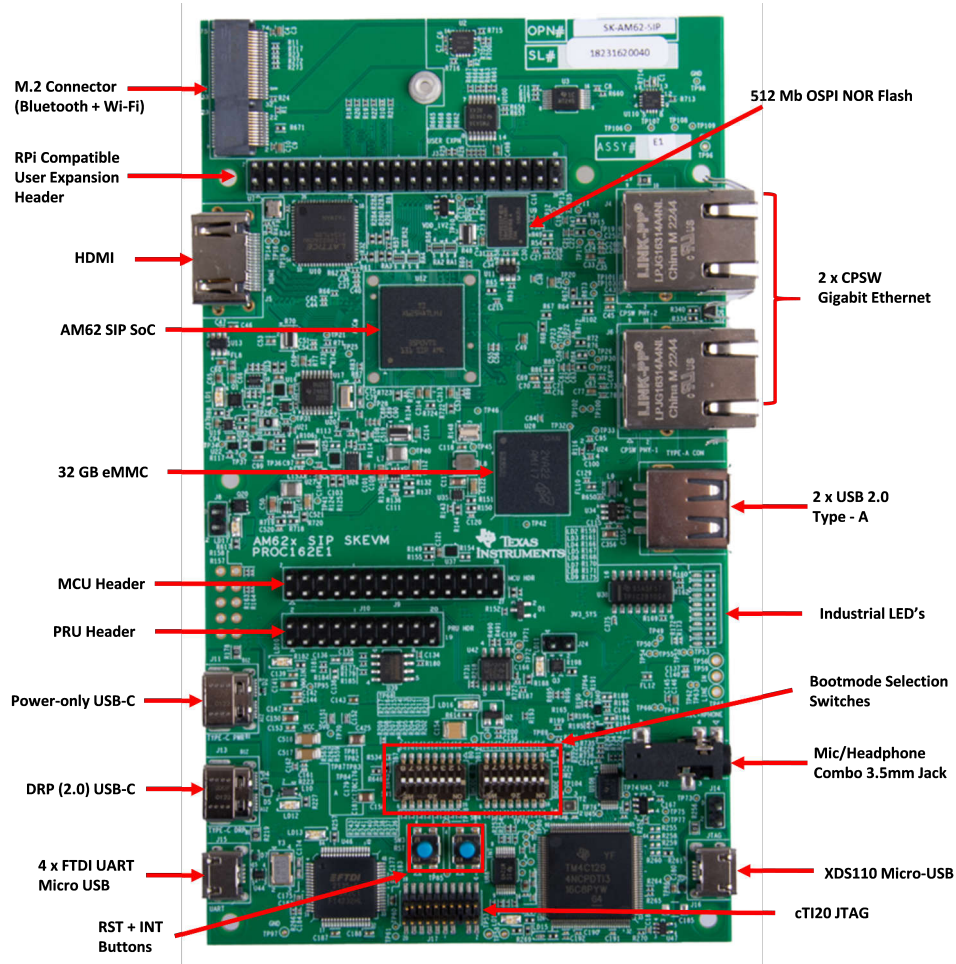


图 2-1. EVM 顶面

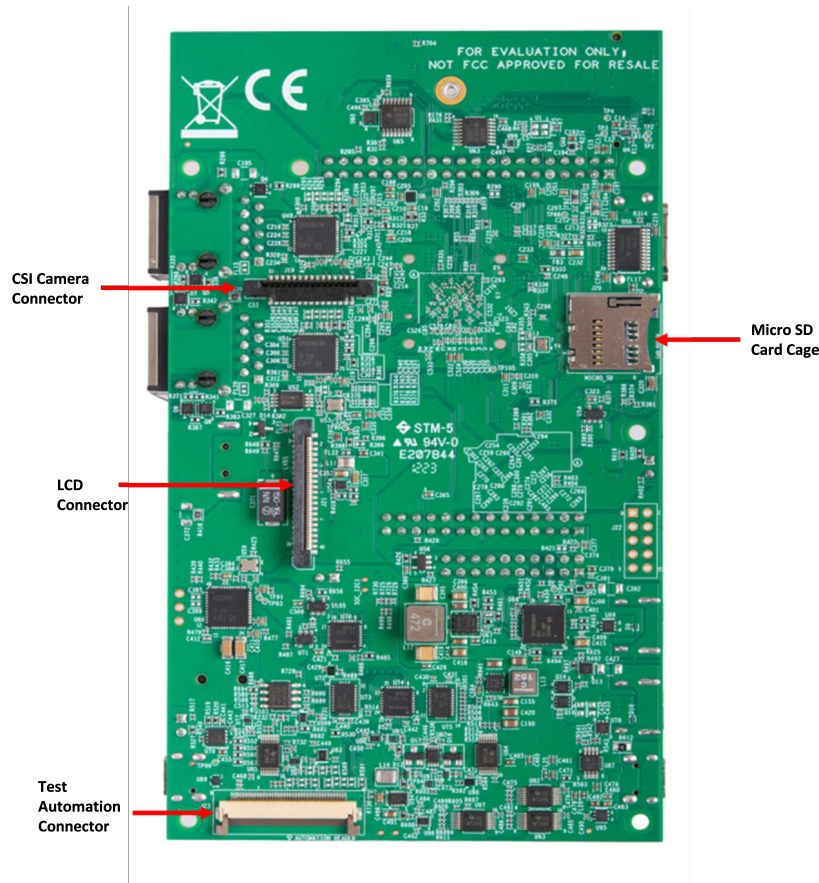


图 2-2. EVM 底面

2.2 关键特性

AM62x SIP SK EVM 是一个高性能的独立开发平台，使用户能够评估和开发德州仪器 (TI) AM62x SIP 片上系统 (SoC) 的工业应用。

以下各节讨论 SK EVM 的主要特性。

2.2.1 处理器

- AM62x SIPSoC , 13mm x 13mm , 0.5mm 间距 , 425 引脚 VCA FBGA

2.2.2 电源

- 两个 USB Type-C 端口 (5V 至 15V 输入范围)
- 处理器和外围设备采用分立式稳压器和 LDO 的优化电源解决方案

2.2.3 存储器

- 支持 UHS-1 的 MicroSD 卡插槽
- 512Mbit 八通道 SPI 闪存存储器
- 512Kbit 内部集成电路 (I2C) 板 ID EEPROM
- 支持 HS-400 的 32GB eMMC 闪存

2.2.4 JTAG/仿真器

- XDS110 板载仿真器
- 支持外部仿真器的 20 引脚 JTAG 连接

2.2.5 支持接口和外设

- 1 个 USB2.0 Type-C 接口，支持 DFP 和 UFP 角色
- 1 个 USB2.0 主机接口，Type-A
- 1 个 HDMI 接口
- 音频线路输入和麦克风 + 耳机输出
- 为 Wi-Fi 和蓝牙模块提供 M.2 Key E 接口支持
- 2 个千兆以太网端口，支持在两个 RJ45 连接器上实现 10/100/1000Mbps 数据速率
- 通过 Micro-B USB 连接器实现的四端口 UART 转 USB 电路
- 工业以太网 LED
- 用于电流监控的 INA 器件
- 1 个靠近 SoC 的温度传感器，用于热监测

2.2.6 扩展连接器/接头

- CSI 摄像机接头
- LVDS 显示器连接器
- 用户扩展连接器
- PRU 接头
- MCU 接头

2.3 接口映射

表 2-1. 接口映射

接口名称	SoC 上的端口	器件型号
存储器 - OSPI	OSPI0	S28HS512TGABHM010
存储器 - Micro SD 插槽	MMC1	MEM2051-00-195-00-A
存储器 - eMMC	MMC0	MTFC32GAZAQHD-IT
存储器 - 板 ID EEPROM	SoC_I2C0	AT24C512C-MAHM-T
以太网 1 - RGMII	SoC_RGMII1	DP83867IRRGZ
以太网 2 - RGMII	SoC_RGMII2	DP83867IRRGZ
LED 驱动器 - 8 个通信 LED	WKUP_I2C0	TPIC2810D
PRU 接头 - 2x10 HDR	PR0_PRU0_GPO 和 SoC_I2C0	PREC010DAAN-RC
用户扩展连接器 - 2x20 HDR	SPI0、SPI2、UART5、SoC_I2C0、 SoC_I2C2 和 GPIO	PEC20DAAN
MCU 接头 - 2x14 HDR	MCU_UART0、MCU_MCAN0、 MCU_SPI0、MCU_I2C0 和 MCU GPIO	PREC014DAAN-RC
USB - 2.0 Type-C	USB0	2012670005
USB - 2.0 Type-A	USB1	629104151021
LVDS 显示器连接器	OLDI0	FFC2A32-40-T
CSI 接口	CSI0	1-1734248-5
HDMI	VOUT0	SiI9022ACNU + TPD12S016PWR + 10029449-001RLF
音频编解码器	McASP2 和 SoC_I2C1	TLV320AIC3106IRGZT + SJ-43514-SMT
GPIO 端口扩展器	SoC_I2C1	TCA6424ARGJR
UART 终端 (UART 转 USB)	SoC_UART [1:0]、WKUP_UART0 和 MCU_UART0	FT4232HL+ 629105150521
测试自动化接头	SoC_I2C1	FH12A-40S-0.5SH
温度传感器	SoC_I2C1	TMP100NA/3K
电流监测器	SoC_I2C1	INA231AIYFDR
连接 - M.2 Key E	MMC2、McASP1 和 SoC_UART1	2199119-4

2.4 加电/断电过程

EVM 电源通过外部电源提供，此外部电源为两个 USB Type-C 端口中的任何一个提供 PD 电压和电流。

备注

IO 电缆的最大长度不应超过 3 米。

2.4.1 加电过程

1. 将 SK EVM 引导开关选择器 (SW1、SW2) 置于所选的引导模式下。SD 卡引导模式和不引导的示例如下所示。
2. 连接引导介质 (如果适用) 。
3. 将支持 PD 的 USB Type-C 电缆连接到 SKEVM Type-C (J11 或 J13) 连接器。
4. 将 Type-C 电缆的另一端连接到电源：交流电源适配器或 Type C 源设备 (例如笔记本电脑) 。
5. 目视检查 LD10 或 LD12 LED 是否亮起。
6. XDS110JTAG 和 UART 调试控制台输出分别路由到 micro-USB 端口 J16 和 J15。

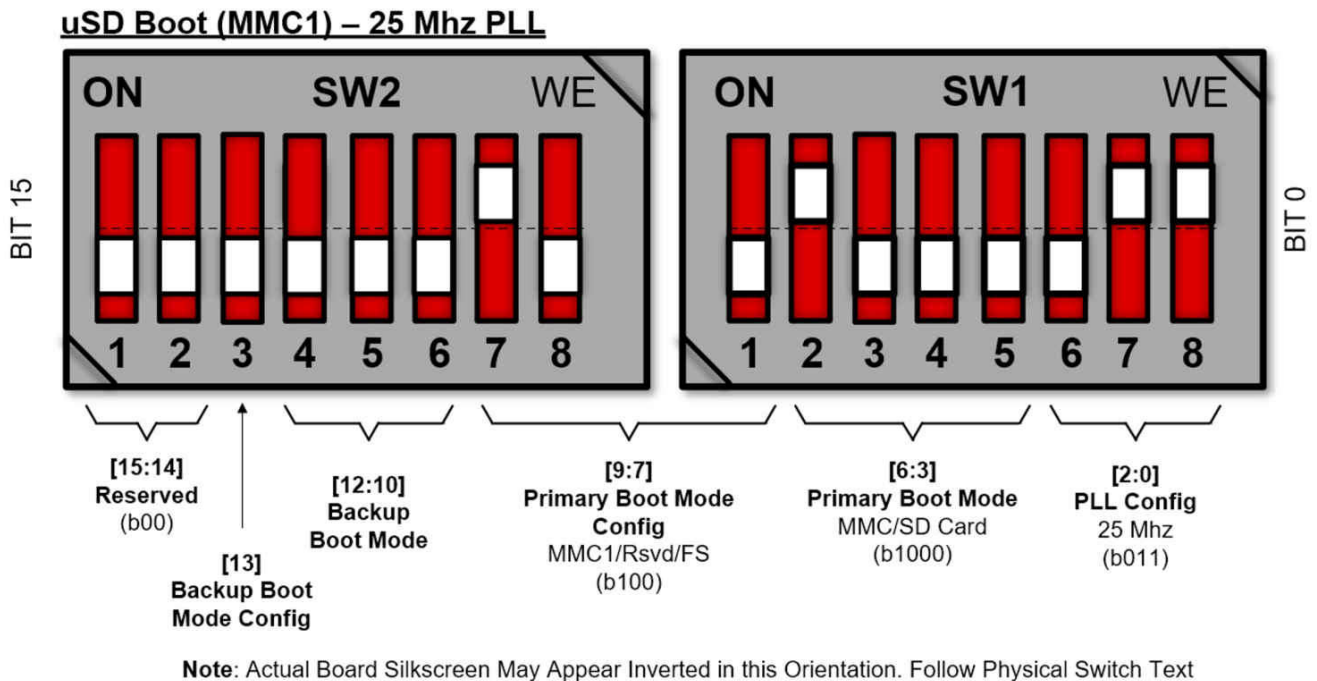


图 2-3. SD 引导模式开关设置示例

2.4.2 断电过程

1. 从交流/直流转换器断开交流电源。
2. 从 SK EVM 移除 USB Type-C 电缆。

2.4.3 电源测试点

下表中列出了电路板上每个电源输出的测试点。

表 2-2. 电源测试点

序号	电源	测试点	电压
1	VBUS_TYPEC1	C398.1	5V-15V
2	VBUS_TYPEC2	C415.1	5V-15V
3	VMAIN	TP95	5V-15V
4	VCC_5V0	TP70	5V
5	VCC_3V3_SYS	TP51	3.3V
6	VDD_2V5	TP42	2.5V
7	VPP_1V8	TP31	1.8V
8	VDD_1V0	TP33	1.0V
9	VDD_1V2	TP10	1.2V
10	VDDA1V8	TP36	1.8V
11	VCC_1V8	TP41	1.8V
12	VDDSHV_SDIO	TP29	1.8V/3.3V
13	VCC1V1_DDR	TP40	1.1V
14	VCC_CORE	TP45	0.85V
15	VDD_CORE	TP46	0.85V
16	VCC3V3_TA	TP87	3.3V
17	VCC3V3_XDS	TP77	3.3V
18	VCC_3V3_FT4232	C482.1	3.3V

2.5 计时

下图显示了 AM62x SIP SK EVM 的时钟架构。

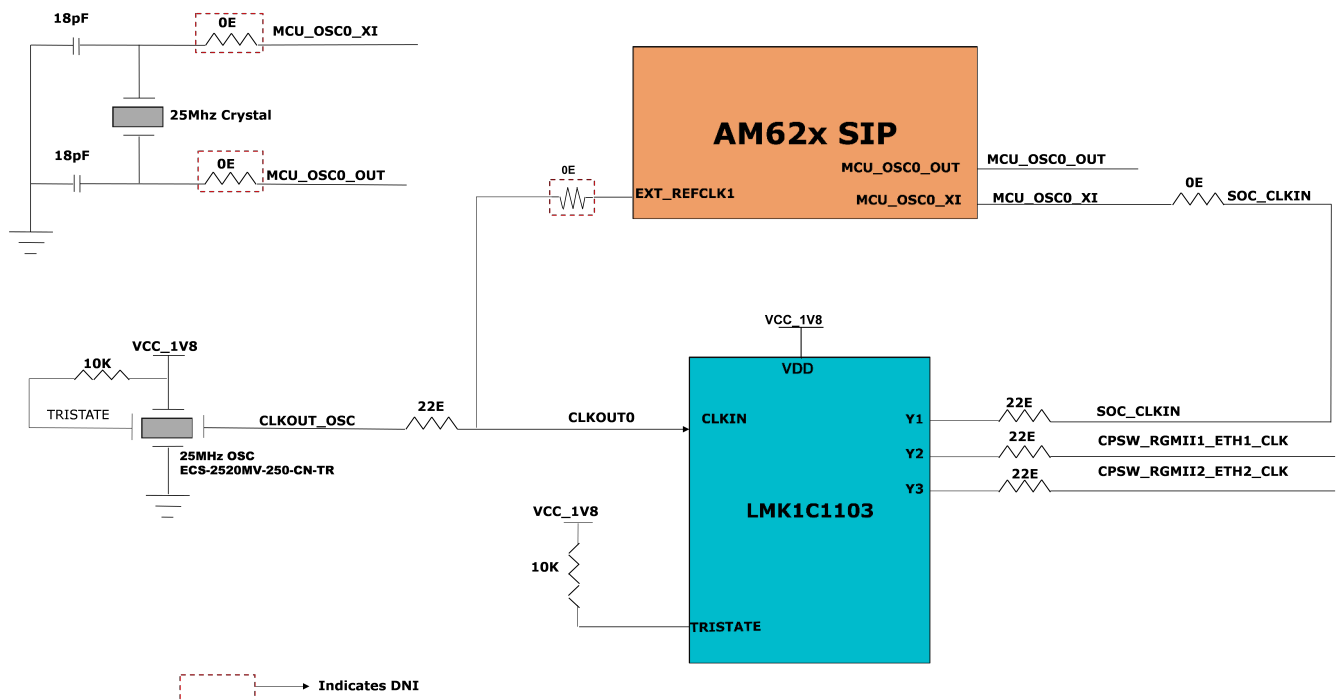


图 2-4. 时钟架构

器件型号为 LMK1C1103PWR 的时钟发生器用于驱动 SoC 和两个以太网 PHY 的 25MHz 时钟。LMK1C1103PWR 是一个 1:3 LVCMOS 时钟缓冲器，采用 25MHz 晶体/LVCMOS 参考输入，提供三个 25MHz LVCMOS 时钟输出。时钟缓冲器的源是 SoC 的 CLKOUT0 引脚或一个 25MHz 振荡器，可以使用一组电阻器进行选择。默认情况下，振荡器用作 AM62x SIP SKEVM 上时钟缓冲器的输入。时钟缓冲器的输出 Y2 和 Y3 用作两个千兆位以太网 PHY 的参考时钟输入。

有一个外部晶体连接到 AM62x SIP SoC，为 SoC 的 WKUP 域提供时钟 (32.768KHz)。

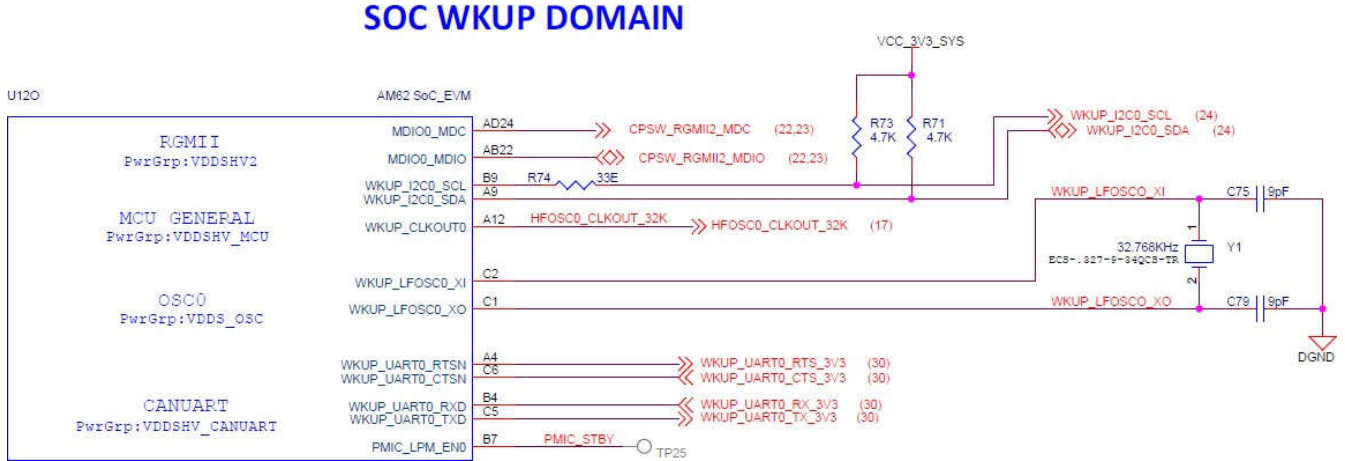


图 2-5. SoC WKUP 域

2.5.1 外设参考时钟

XDS110、FT4232、HDMI 发送器和音频编解码器等外设所需的时钟输入是使用单独的晶体或振荡器在本地生成的。下表显示了用于为 EVM 外设提供参考时钟的晶体或振荡器。

表 2-3. 时钟表

外设	制造商器件型号	说明	频率
XDS110 仿真器	XRCGB16M000FXN01R0	CRY 16.000MHz 8pF SMD	16.000MHz
FT4232 桥接器	ECS-120-18-30B-AGN-TR	CRY12.000MHz 18pF SMD	12.000MHz
音频编解码器	KC2520Z12.2880C1KX00	OSC12.288MHz CMOS SMD	12.288MHz
HDMI 发送器	KC2520Z12.2880C1KX00	OSC12.288MHz CMOS SMD	12.288MHz

HDMI 发送器所需的时钟可由板载振荡器或 SoC 的 AUDIO_EXT_REFCLK1 提供，可通过电阻器多路复用器进行选择。SoC 的 EXT_REFCLK1 用于为 SKEVM 上的用户扩展连接器提供时钟。M.2 模块的 32.768KHz 时钟由 AM62x SIP SoC 的 WKUP_CLKOUT0 通过电压转换缓冲器提供。

2.6 复位

AM62x SIP SK EVM 的复位架构如下所示。

SoC 具有以下复位：

- RESETSTATz 是主域热复位状态输出
- PORz_OUT 是主域上电复位状态输出
- RESET_REQz 是主域热复位输入
- MCU_PORz 是 MCU 域上电/冷复位输入
- MCU_RESETh 是 MCU 域热复位输入
- MCU_RESESTATz 是 MCU 域热复位状态输出

上电复位时，连接到主域的所有外围器件均由 RESETSTATz 进行复位。

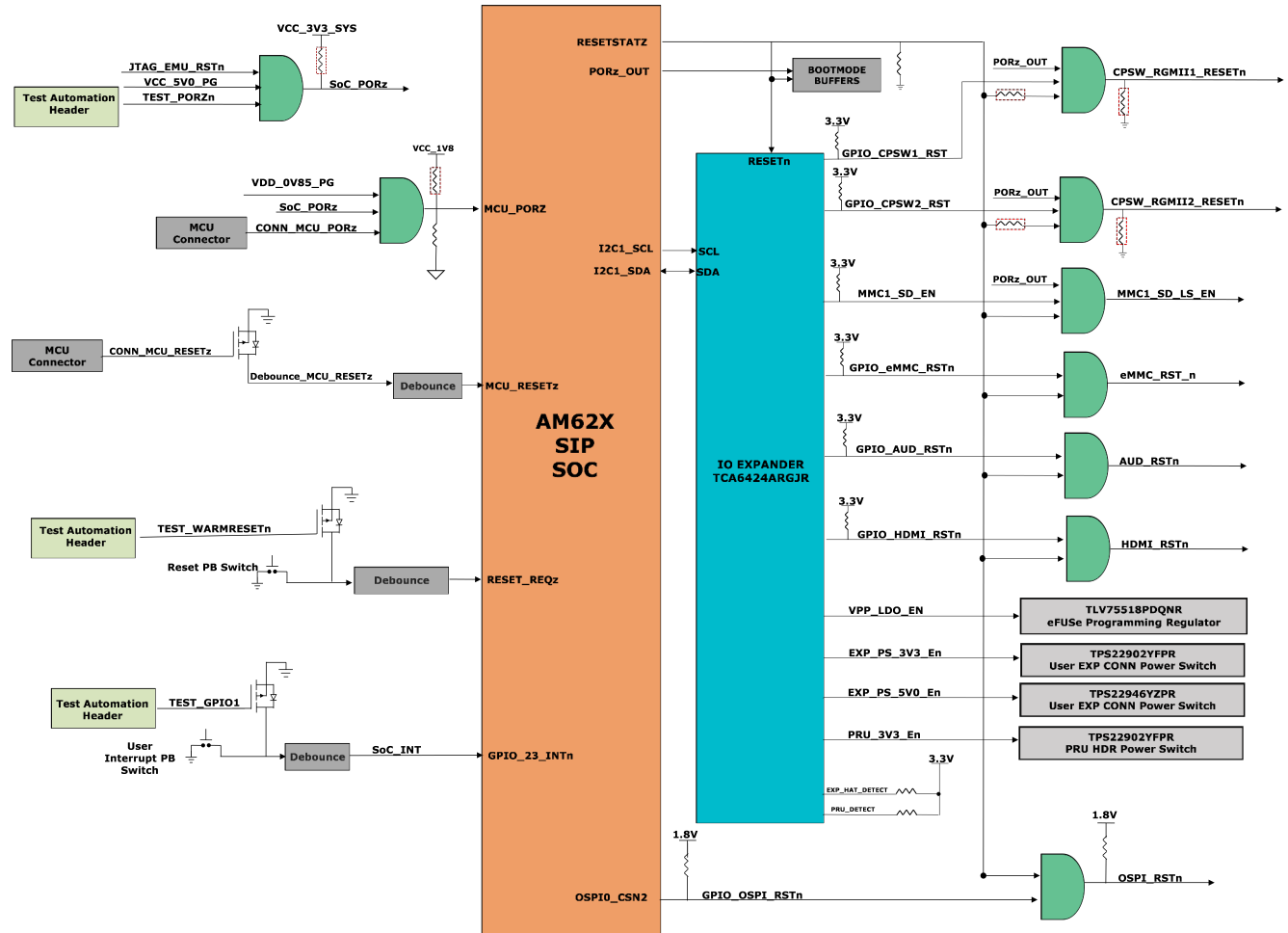


图 2-6. 复位架构

2.7 CSI 接口

AM62x SIP SoC 的 CSI-2 接口端接至与 RPi 相机模块兼容的 15 引脚相机 FPC 连接器 1-1734248-5。这些模块支持 2 通道 CSI RX 信号。虽然 SoC 支持 4 个 CSI RX 通道，但只有两个固定在 SK EVM 上。

CSI 连接器引脚排列与 RPi 相机连接器兼容。下表显示了 15 引脚 CSI 连接器引脚排列。SoC I2C2 信号也连接到 CSI 接头。IO 扩展器 GPIO 信号连接到摄像机 GPIO。

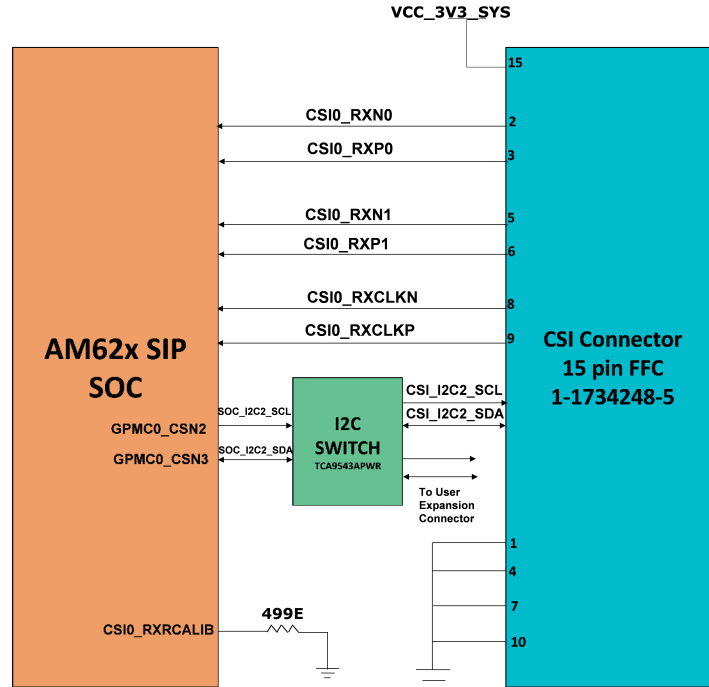


图 2-7. CSI 接口

表 2-4. CSI 摄像头连接器 J19 引脚排列

引脚编号	引脚描述
1	GND
2	CSIO_RXN0
3	CSIO_RXP0
4	GND
5	CSIO_RXN1
6	CSIO_RXP1
7	GND
8	CSIO_RXCLKN
9	CSIO_RXCLKP
10	GND
11	CSI_GPIO1
12	CSI_GPIO2
13	CSI_I2C2_SCL
14	CSI_I2C2_SDA
15	VCC_3V3_SYS

2.8 音频编解码器接口

AM62x SIP SK EVM 具有 TI 的低功耗 TLV320AIC3106 立体声音频编解码器，可通过 McASP 与 AM62x SIP 连接。

TLV320AIC3106 是一款低功耗立体声音频编解码器，具有立体声耳机放大器以及在单端或全差分配置下可编程的多个输入和输出。TLV320AIC3106 的录音路径包含集成式麦克风偏置、数控立体声麦克风前置放大器和自动增益控制 (AGC)，并在多个模拟输入中提供混频器/多路复用器功能。立体声音频 DAC 支持 8kHz 至 96kHz 的采样率。

提供了 1 个标准 3.5mm TRRS 音频插孔连接器 (制造商器件型号为 SJ-43514)，实现 MIC 和耳机输出。音频编解码器的线路输入端接至测试点。

SELECT 引脚应保持低电平以选择 I2C 作为控制接口。编解码器可以通过 I2C 接口配置，其中 I2C 地址可以通过将引脚 MFP0 和 MFP1 引脚驱动为高电平或低电平来设置。由于这两个引脚都设置为高电平，因此器件地址设置为 0x1B。音频编解码器未使用的输入和输出接地。

音频编解码器的控制器时钟输入 MCLK 通过 12.288MHz 振荡器提供。编解码器的音频串行数据总线位时钟 BCLK 由 AM62x SIP SoC 通过缓冲器驱动。音频串行数据总线输入输出 DIN、DOUT 通过缓冲器连接到 SoC 的 MCASP1_AXR0 和 MCASP1_AXR2。RESETSTATz 和 IO 扩展器 GPIO 的与运算输出用于重置音频编解码器。

TLV320AIC3106 由 3.3V 模拟电源、1.8V 数字核心电源和 3.3V 数字 I/O 电源供电。

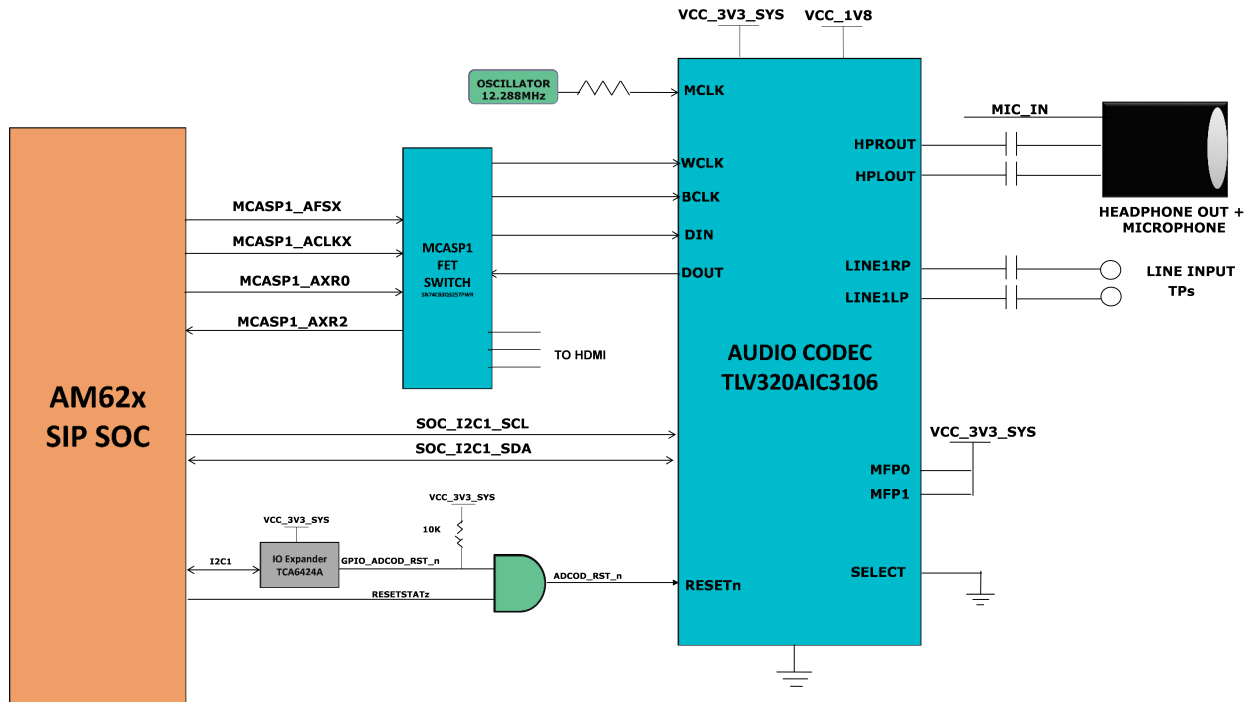


图 2-8. 音频编解码器接口

2.9 HDMI 显示接口

该 SKEVM 使用 AM62x SIP SoC 的 DSS (显示子系统) 接口通过标准 Type-A 连接器提供 HDMI 接口。该 SKEVM 采用 Lattice Semiconductor 的 SiI9022A HDMI 发送器, 可将 24 位并行 RGB DSS 输出流以及 McASP 转换为符合 HDMI 标准的数字音频和视频信号。

使用的数据映射格式为 RGB888。数据总线宽度为 24 位。

SoC_I2C1 连接到 HDMI 发送器, 以访问兼容的模式寄存器、TPI 寄存器和 CPI 寄存器。为了使用 SiI9022A, SoC 需要通过 SoC 和 SiI9022A 之间的 I2C 接口设置器件。音频数据通过 McASP1 实例从 SoC 发送到 HDMI 发送器。HDMI_I2C 总线访问所连接灌电流器件上的 EDID 和 HDCP 数据。

TMDS 差分数据对连同来自发送器的差分时钟信号通过 HDMI ESD 器件 (制造商器件型号为 TPD12S016PWR) 连接到 HDMI 连接器, 该器件还充当负载开关以限制从板 5V 电源提供给 HDMI 连接器的电流。

HDMI 成帧器使用 3.3V 板 IO 电源供电, 1.2V 由专用 LDO 制造商器件型号 TLV75512PDQNR 供电。

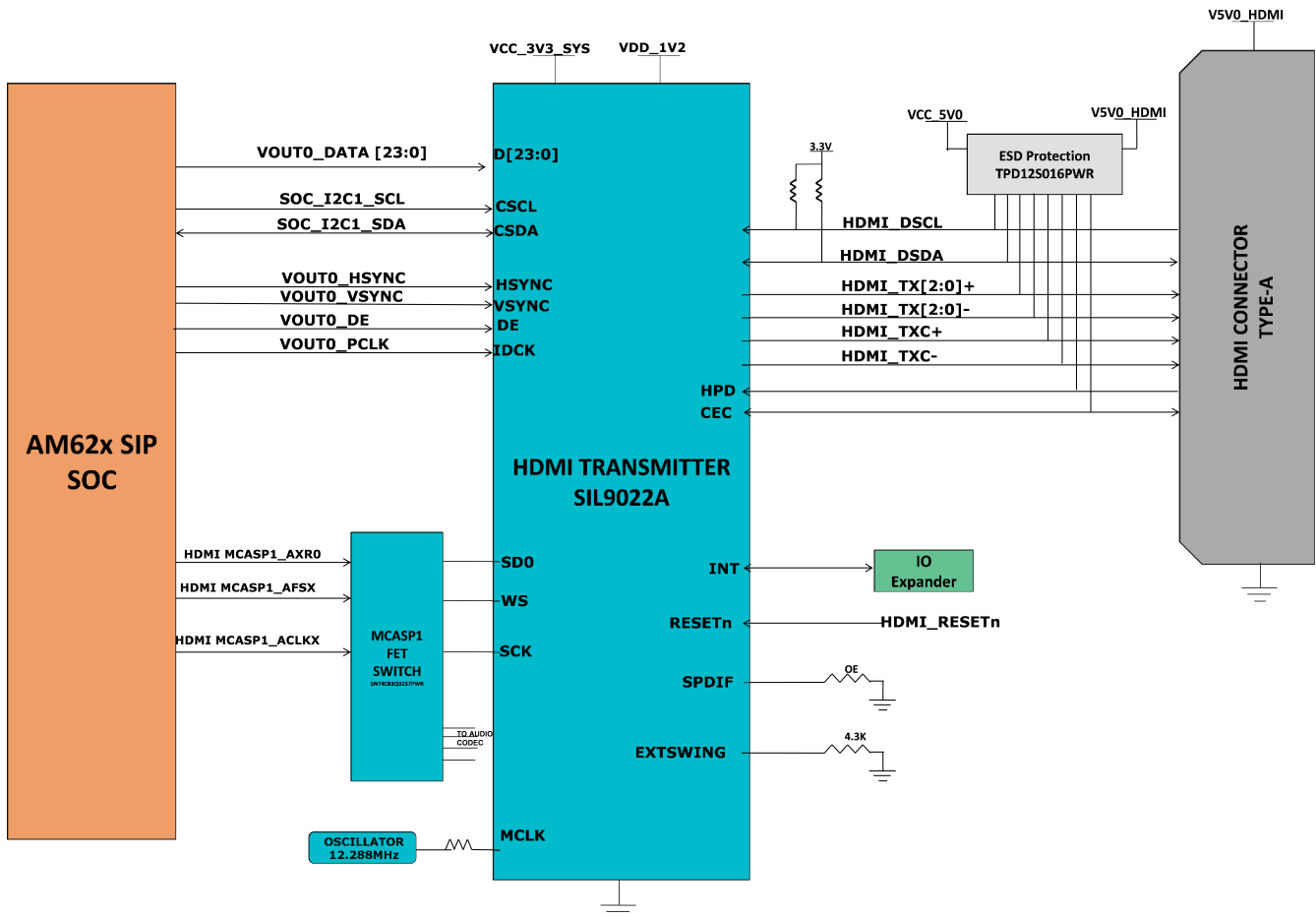


图 2-9. HDMI 接口

2.10 JTAG 接口

AM62x SIP SK EVM 板包括 XDS110 类板载仿真。该仿真器的连接使用 USB 2.0 micro-B 连接器，该电路用作总线供电 USB 器件。来自连接器的 VBUS 电源用于为仿真电路供电，这样即使在断开 SK EVM 电源时，与仿真器的连接也不会断开。使用电压转换缓冲器将 XDS110 电路与 SK EVM 的其余部分相隔离。

在 SK EVM 上，还可以选择通过 20 引脚标准 JTAG cTI 接头 J17 提供 JTAG 接口。这样用户就可以连接外部 JTAG 仿真器电缆。使用电压转换缓冲器将 cTI 接头的 JTAG 信号与 SK EVM 的其余部分相隔离。XDS110 部分和 cTI 接头部分的电压转换器输出进行多路复用并连接到 AM62x SIP JTAG 接口。如果使用存在检测电路感知到了与 cTI 20 引脚 JTAG 连接器的连接，则多路复用器设置为将来自 cTI 连接器的 20 引脚信号路由到 AM62x SIP SoC，而不是板载仿真电路。

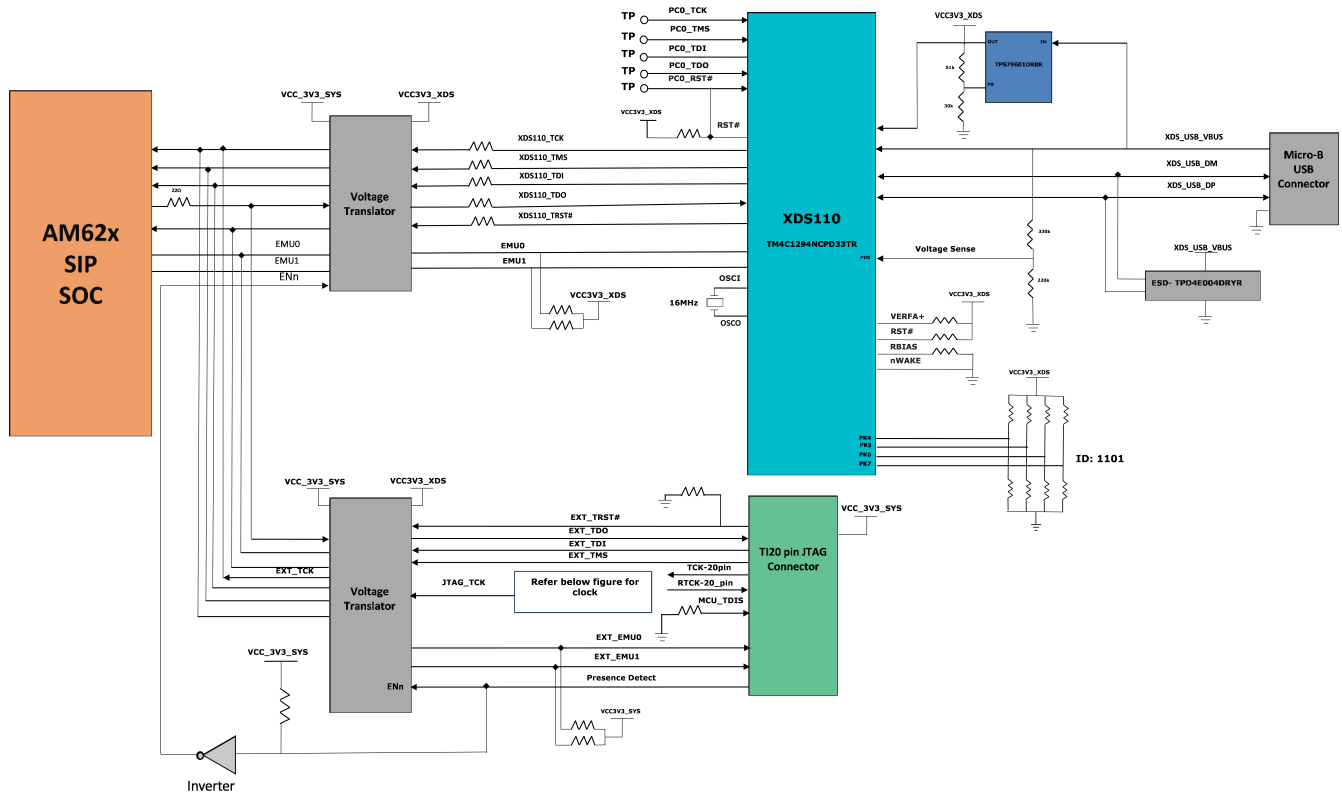


图 2-10. JTAG 接口

下表给出了 cTI 20 引脚 JTAG 连接器的引脚排列。为 USB 信号提供 ESD 保护 (器件型号 TPD4E004)，以便将 ESD 电流脉冲引向 VCC 或 GND。TPD4E004 可为高达 $\pm 15\text{kV}$ 的人体放电模型 (HBM) ESD 脉冲 (在 IEC 61000-4-2 中指定) 提供保护，并提供 $\pm 8\text{kV}$ 接触放电和 $\pm 12\text{kV}$ 空气间隙放电。

表 2-5. JTAG 连接器 (J17) 引脚排列

引脚编号	信号
1	JTAG_TMS
2	JTAG_TRST#
3	JTAG_TDI
4	JTAG_TDIS
5	VCC3V3_SYS
6	NC
7	JTAG_TDO
8	SEL_XDS110_INV
9	JTAG_cTI_RTCK
10	DGND
11	JTAG_cTI_TCK
12	DGND
13	JTAG_EMU0
14	JTAG_EMU1
15	JTAG_EMU_RSTn
16	DGND
17	NC
18	NC
19	NC
20	DGND

2.11 测试自动化接头

AM62x SIP SK EVM 具有一个 40 引脚测试自动化接头 (FH12A-40S-0.5SH)，使外部控制器能够执行一些基本操作，例如断电、POR、热复位、引导模式控制等。

测试自动化电路由专用稳压器 (制造商器件型号为 TPS62177DQCR) 生成的 3.3V 电源供电。SoC 的 I2C1 连接到测试自动化接头。测试自动化接头的另一个 I2C 实例 (BOOTMODE_I2C) 连接到 24 位 I2C 引导模式 IO 扩展器 (制造商器件型号为 TCA6424ARGJR)，以允许控制 AM62x SIP SoC 的引导模式。

测试自动化电路具有电压转换电路，使控制器与 AM62x SIP 使用的 IO 电压相隔离。AM62x SIP 的引导模式必须由用户使用 DIP 开关进行控制，或由测试自动化接头通过 I2C IO 扩展器进行控制。引导模式缓冲器用于隔离通过 DIP 开关或 I2C IO 扩展器驱动的引导模式控制。用户使用板上的两个 8 位 DIP 开关来控制引导模式，在开关设置到“ON”位置时会将上拉电阻器连接到缓冲器的输出，在开关设置到“OFF”位置时会将较弱的下拉电阻器连接到缓冲器的输出。缓冲器输出连接到 AM62x SIP SoC 上的引导模式引脚，在复位周期中需要引导模式时会启用此输出。

当通过测试自动化接头设置引导模式时，会在 I2C IO 扩展器输出端设置所需的开关值，此值会覆盖 DIP 开关值，以便为 SoC 提供所需的引导值。用于引导模式的引脚还具有其他功能，在正常运行期间禁用引导模式缓冲器将隔离这些功能。

来自测试自动化接头的断电信号指示 SK EVM 将板上的所有电源轨 (专用电源除外) 断电。类似地，还提供 PORZn 信号以对 SoC 进行硬复位，并提供 WARM_RESETEn 以对 SoC 进行热复位。一个来自测试自动化接头的中断信号路由到 SoC GPIO (GPIO1_23)，以提供外部中断。

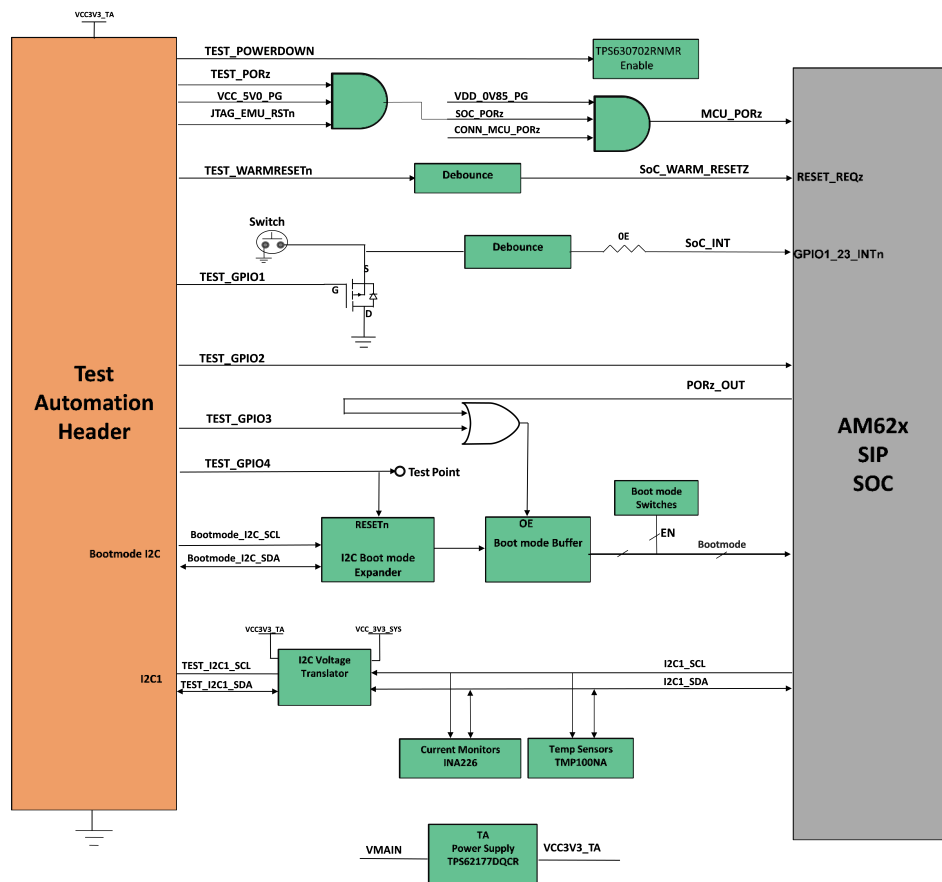


图 2-11. 测试自动化

表 2-6. 测试自动化连接器 (J23) 引脚排列

引脚编号	信号	IO 方向	引脚编号	信号	IO 方向
1	VCC3V3_TA	电源	21	NC	不适用

表 2-6. 测试自动化连接器 (J23) 引脚排列 (续)

引脚编号	信号	IO 方向	引脚编号	信号	IO 方向
2	VCC3V3_TA	电源	22	NC	不适用
3	VCC3V3_TA	电源	23	NC	不适用
4	NC	不适用	24	NC	不适用
5	NC	不适用	25	DGND	电源
6	NC	不适用	26	TEST_POWERDOWN	输入
7	DGND	电源	27	TEST_PORz	输入
8	NC	不适用	28	TEST_WARMRESETn	输入
9	NC	不适用	29	NC	不适用
10	NC	不适用	30	TEST_GPIO1	双向
11	NC	不适用	31	TEST_GPIO2	双向
12	NC	不适用	32	TEST_GPIO3	输入
13	NC	不适用	33	TEST_GPIO4	输入
14	NC	不适用	34	DGND	电源
15	NC	不适用	35	NC	不适用
16	DGND	电源	36	SoC_I2C1_TA_SCL	双向
17	NC	不适用	37	BOOTMODE_I2C_SCL	双向
18	NC	不适用	38	SoC_I2C1_TA_SDA	双向
19	NC	不适用	39	BOOTMODE_I2C_SDA	双向
20	NC	不适用	40	DGND	电源

2.12 UART 接口

SoC 的由 AM62x SIP 提供的四个 UART 端口 (MCU UART0、WKUP UART0、SoC UART0 和 SoC UART1) 与 FTDI FT4232HL 相连以实现 UART 转 USB 功能，然后端接在板载 USB Micro-B 连接器 (J15) 上。当使用 USB 电缆将 AM62x SIP SKEVM 连接到主机时，计算机能够建立可与任何终端仿真应用程序一起使用的虚拟 COM 端口。FT4232HL 由总线供电。

由于这些电路由总线供电，因此在移除 SKEVM 电源时与 COM 端口的连接不会中断。

表 2-7. UART 端口接口

UART 端口	USB 转 UART 桥接器	USB 连接器	COM 端口
SoC_UART0	FT4232HL	J15	COM
SoC_UART1			COM2
WKUP_UART0			COM3
MCU_UART0			COM4

FT4232 芯片被配置为在单芯片 USB 转四通道 UART 模式下运行，并从与其连接的外部 SPI EEPROM 获取配置文件。EEPROM (93LC46B) 支持 1Mb/s 的时钟速率。EEPROM 可使用 FTDI 网站上提供的称为 FT_PROG 的实用程序通过 USB 进行电路内编程。FT_PROG 也用于对板序列号进行编程，以便在一个或多个板卡连接到计算机时，用户可以通过板序列号识别连接的 COM 端口。

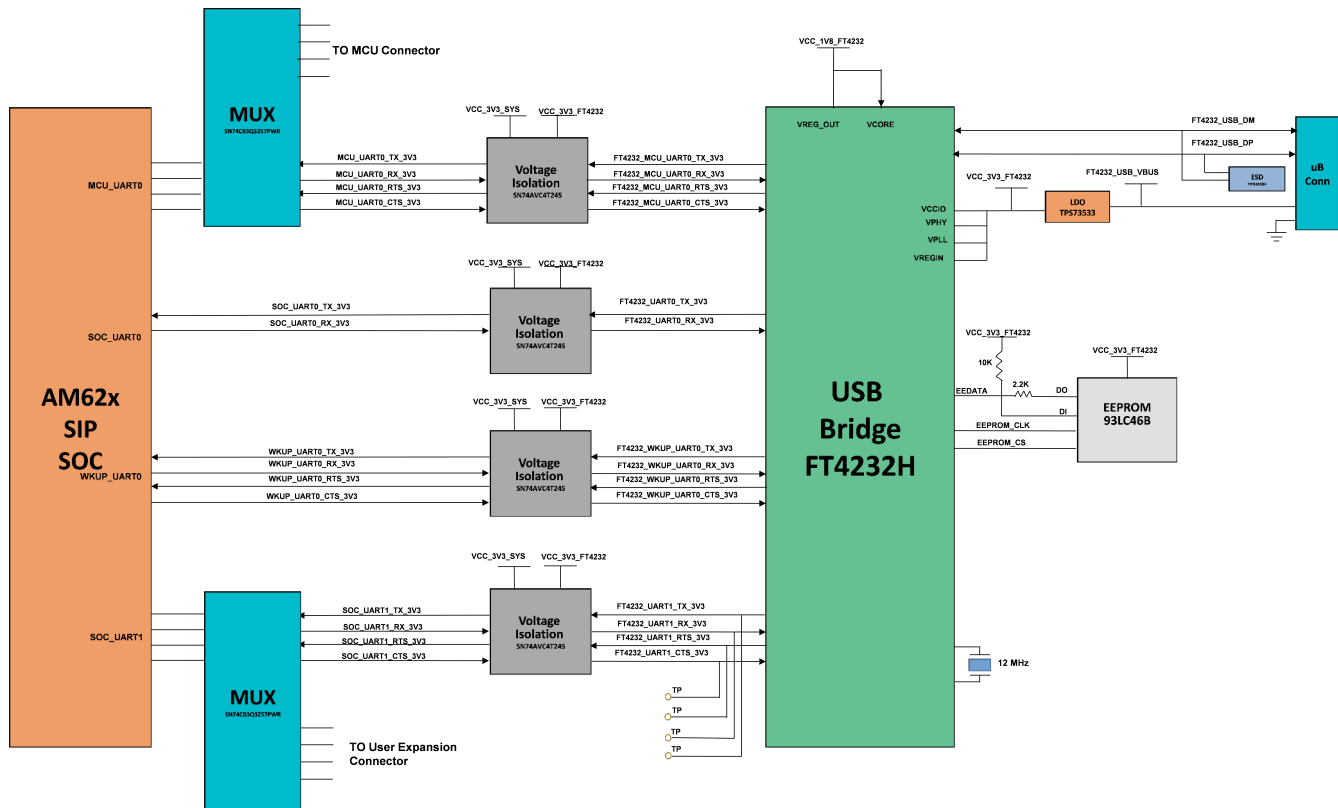


图 2-12. UART 接口

2.13 USB 接口

2.13.1 USB 2.0 Type-A 接口

在 SK EVM 上，使用 Type-A 连接器 (制造商器件型号 629104151021) 通过 Type-A 端口提供 USB 2.0 主机接口。AM62x SIP SoC 的 USB1 端口用于 USB 2.0 Type-A 主机接口。

Type-A 连接器的 USB 数据线连接到限流负载开关和 ESD 保护 IC (制造商器件型号 TPD3S014DBVR)。该开关将电流限制为 500mA，并消除高于 IEC 61000-4-2 中规定的最高水平的 ESD 冲击。

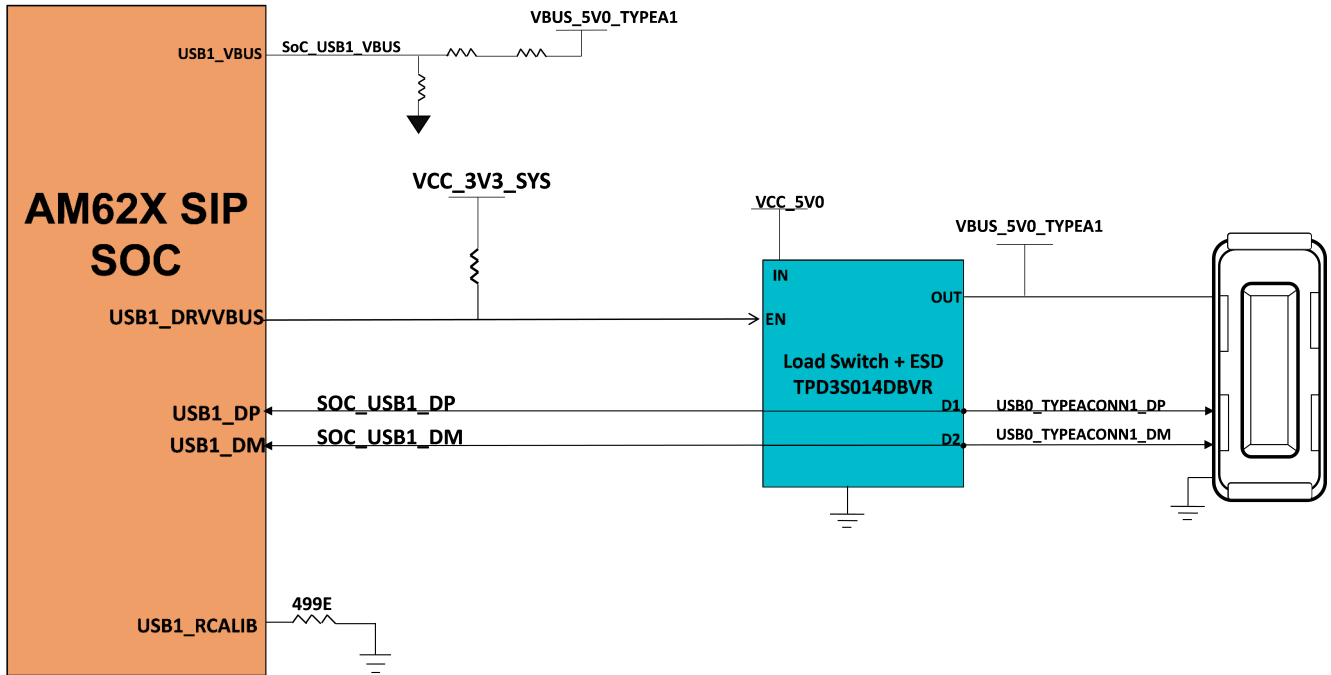


图 2-13. USB 2.0 Type-A 接口

2.13.2 USB 2.0 Type-C 接口

在 SK EVM 上，通过 USB Type-C 连接器 J13 (制造商器件型号为 2012670005) 提供 USB 2.0 接口，支持高达 480Mbps 的数据速率。J13 用于数据通信，也用作电源连接器。J13 使用 PD 控制器 TPS65988DHRSHR IC 配置为 DRP 端口，因此可以充当主机或器件。端口的电源角色取决于连接器上连接的器件的类型以及灌电流或拉电流能力。当端口用作 DFP 时，它可以拉取高达 5V (500mA 时) 的电压。

PD 控制器的 GPIO 连接到 SoC 的 USB0_DRVVBUS 引脚，以指示连接到 J13 Type-C 连接器的器件的数据角色。GPIO 配置为输出高电平/低电平，具体取决于 J13 连接器的主机/器件行为。

J13 的 USB 2.0 数据线 DP 和 DM 通过扼流圈和 ESD 保护器件连接到 AM62x SIP SoC 的 USB0 接口。SoC 的 USB0_VBUS 通过电阻分压器网络提供。

在 USB 数据线上提供共模扼流圈 (制造商器件型号 DLW21SZ900HQ2B)，以保护 EMI/EMC。包含器件型号为 ESD122DMXR 的 ESD 保护器件，以消除 USB2.0 DP/DM 信号上的 ESD 冲击。CC 信号上包含器件型号为 TPD1E01B04DPLT 的 ESD 保护器件，Type-C 连接器 J13 的 VBUS 电源轨上包含 TVS2200DRVR IC，以消除 ESD 冲击。

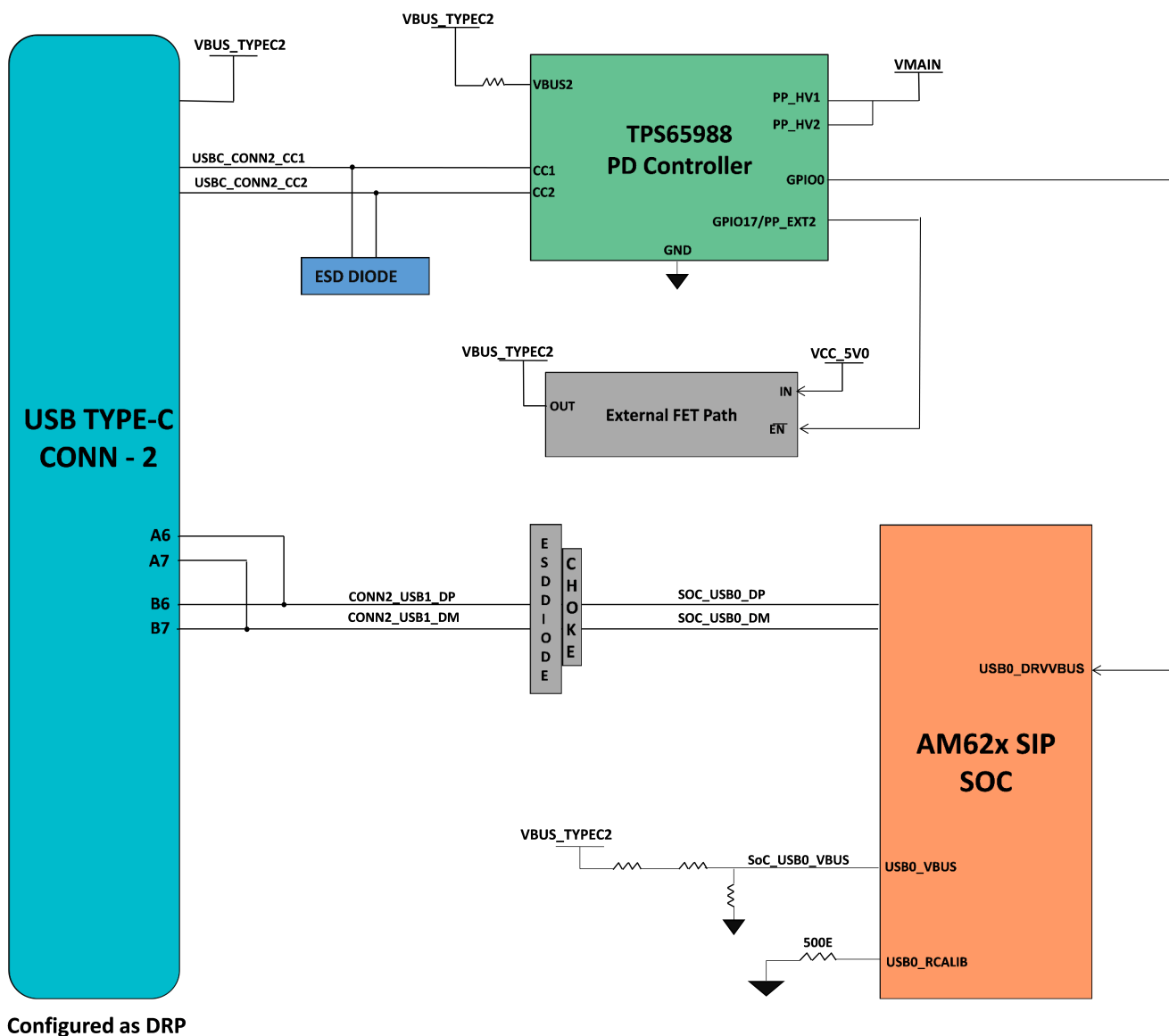


图 2-14. USB 2.0 Type-C 接口

2.14 存储器接口

2.14.1 OSPI 接口

AM62x SIP SK EVM 电路板有一个 512Mbit OSPI 存储器器件 (Cypress 的器件型号为 S28HS512TGABHM010)。该器件连接到 AM62x SIP SoC 的 OSPI0 接口。该 OSPI 接口支持单倍和双倍数据速率, 存储器速度高达 200MBps SDR 和 400MBps DDR (200MHz 时钟速度)。

OSPI 和 QSPI 实现方式: 为 DATA[7:0]、DQS、INT# 和 CLK 信号提供了 0 欧姆电阻器。在 DATA[7:0] 上提供了安装外部上拉电阻器的空间, 以防止总线悬空。也为 OSPI 存储器提供了空间, 以供安装 QSPI 存储器或 OSPI 存储器。如果要安装 QSPI 闪存, 则移除为引脚 OSPI_DATA[4:7] 提供的 0 欧姆串联电阻器。

复位: OSPI 闪存的复位端连接至一个电路, 该电路对来自 AM62x 的 RESETSTATz 和来自 SoC GPIO 的 GPIO_OSPI_RSTn 信号进行与运算。可对热复位和冷复位应用复位。SoC 引脚上拉 GPIO_OSPI_RSTn, 设置默认工作状态。

电源: OSPI 闪存由 1.8V IO 供电。1.8V 电源提供给 OSPI 闪存存储器的 VCC 和 VCCQ 引脚。

SoC 的 OSPI 接口由 SoC 的 VDDSHV1 电源组供电, 并连接到 1.8V IO 电源。

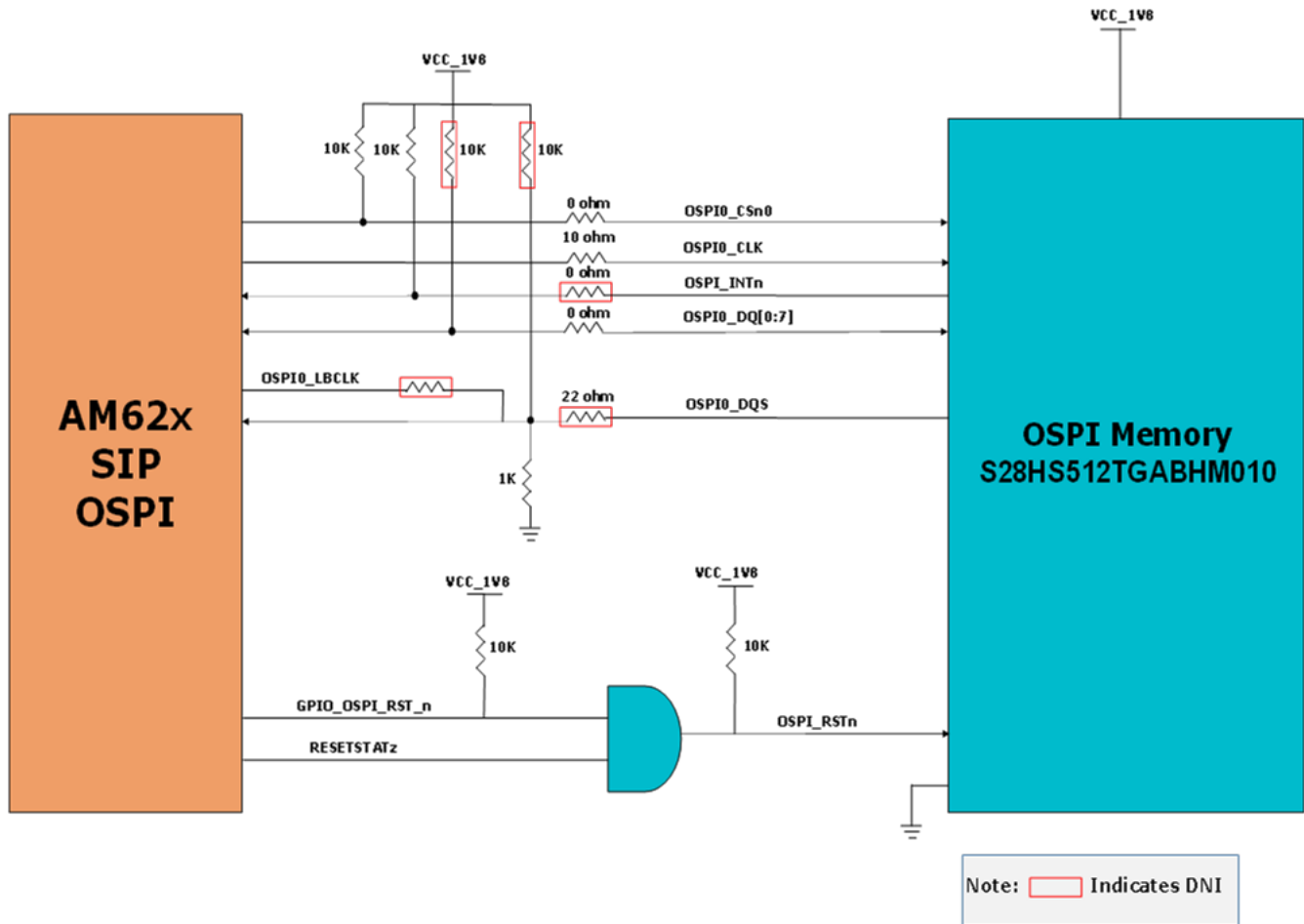


图 2-15. OSPI 接口

2.14.2 MMC 接口

AM62x SIP SoC 具有三个 MMC 端口 (MMC0、MMC1 和 MMC2)。MMC0 连接到 eMMC 闪存，MMC1 连接到板上的 Micro SD 插槽，MMC2 连接到 Wi-Fi 和 BT 接口的 M.2 模块。

2.14.2.1 MMC0 - eMMC 接口

该 SK EVM 板包含 Micron 的 32GB eMMC 闪存存储器 (器件型号为 MTFC32GAZAQHD-IT)，该闪存存储器连接到 AM62x SIP SoC 的 MMC0 端口。该闪存连接到 MMC0 接口的 8 个位，支持高达 200MHz 的 HS400 双倍数据速率。

eMMC 器件需要两个电源，即为与非门存储器供电的 3.3V 电源和为 eMMC 接口供电的 1.8V 电源。SoC 的 MMC0 接口由 VDDSHV4 电源域 (连接到 1.8V IO 电源) 供电。

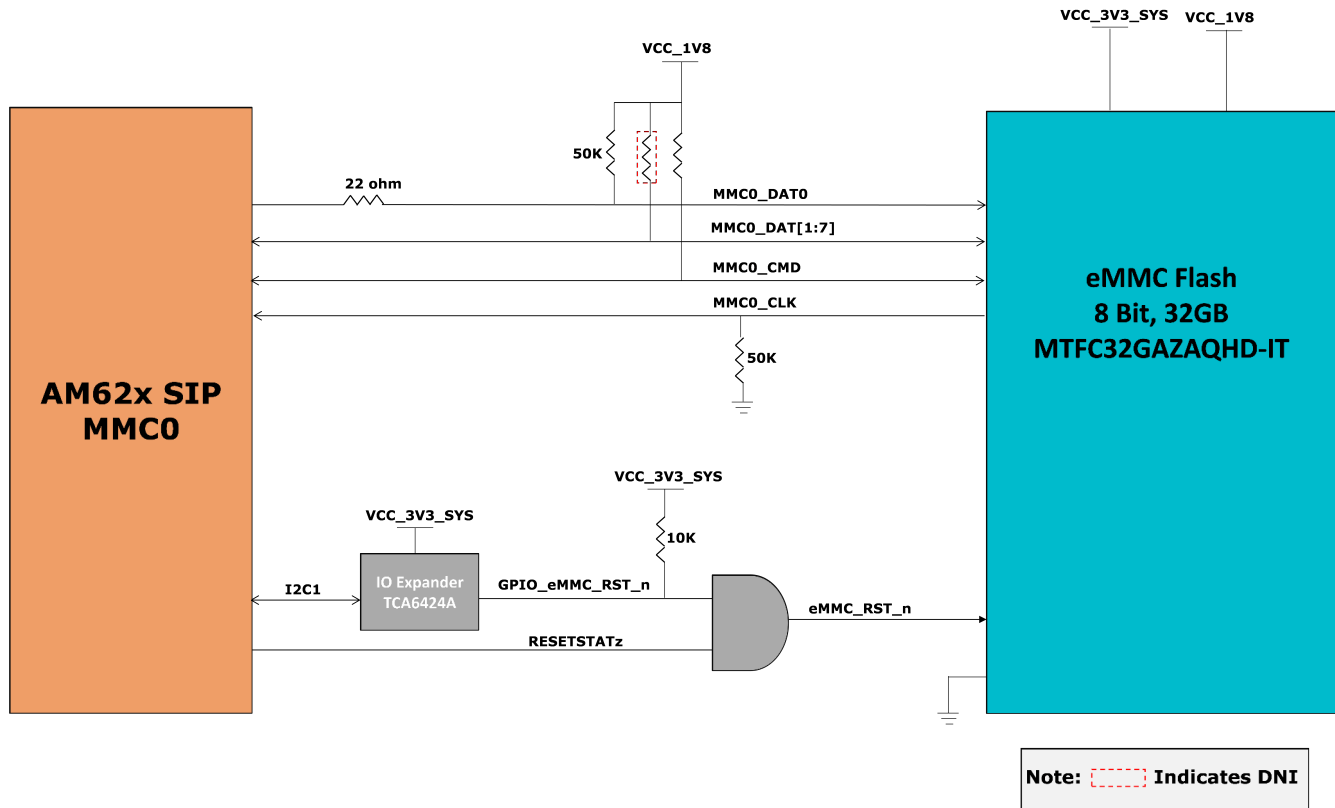


图 2-16. eMMC 接口

2.14.2.2 MMC1 - Micro SD 接口

SK EVM 板提供了一个 micro SD 卡接口，连接到 AM62x SIP SoC 的 MMC1 端口。Micro SD 卡插槽 (制造商器件型号为 MEM2051-00-195-00-A) 用于连接 SoC 的 MMC1 端口。支持 UHS1 操作，包括 1.8V 和 3.3V 的 IO 操作。Micro SD 卡接口默认设置为在 SD 模式下运行。对于高速卡，SoC 的 ROM 代码会尝试找到卡和控制器可以支持并可以转换到 1.8V 的最快速度。

使用一个负载开关 (制造商器件型号为 TPS22918DBVR) 来提供 SD 卡连接器电源，可以通过对 RESETSTATz 的输出、PORz_OUT 和 IO 扩展器的 GPIO 进行与运算来控制该开关。为数据、时钟和命令信号提供了器件型号为 TPD6E001RSE 的 ESD 保护器件。TPD6E001RSE 是线路终止器件，集成了 TVS 二极管，提供系统级 IEC 61000-4-2 ESD 保护、± 8kV 接触放电和 ± 15kV 空气间隙放电。

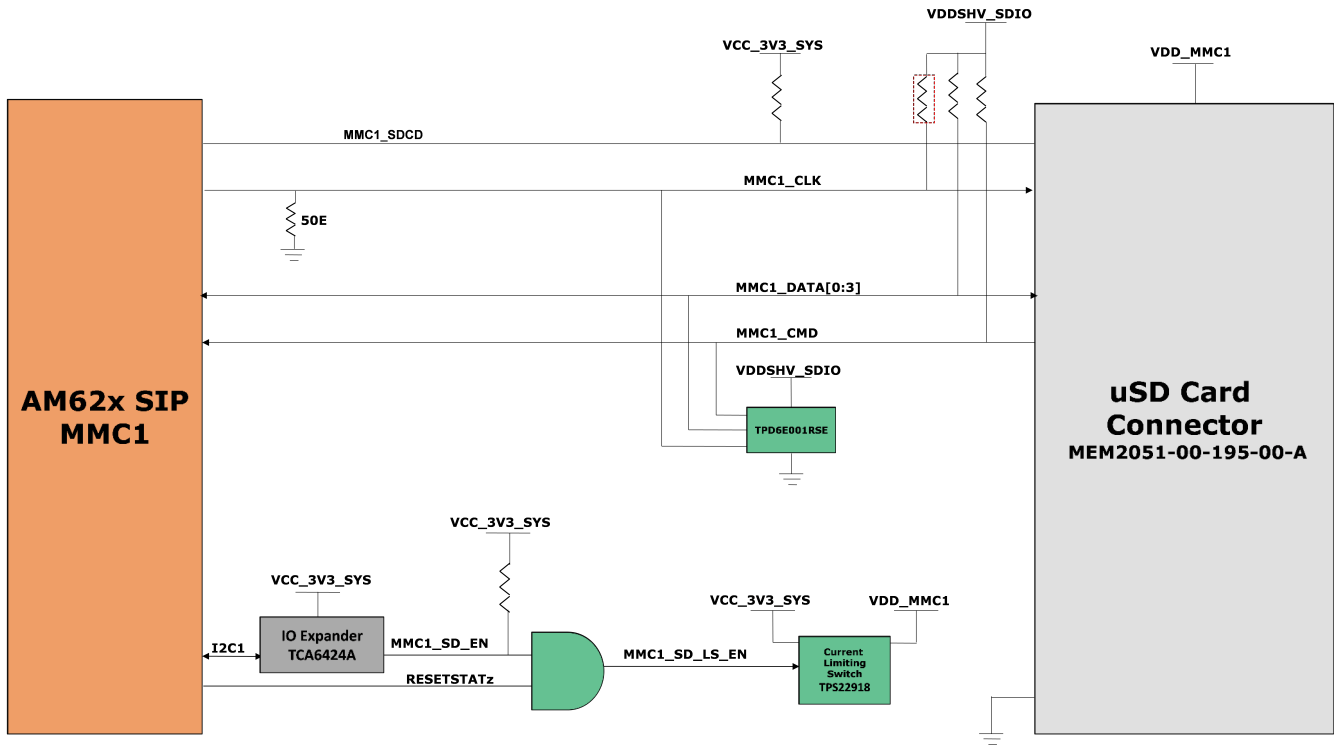


图 2-17. Micro SD 接口

2.14.2.3 MMC2 - M.2 Key E 接口

AM62x SIP SK EVM 具有一个 M.2 Key E 接口，用于通过缓冲器连接已连接到 MMC2、UART1 实例和 McASP1 接口的 Wi-Fi BT 模块。M.2 模块连接到 MMC2 接口的 4 位 IO。

该模块需要一个 3.3V 的电源。M.2 模块的电源由板载电源轨提供。

SoC 的 MMC2 接口由 VDDSHV6 电源域 (连接到 1.8V IO 电源) 供电。

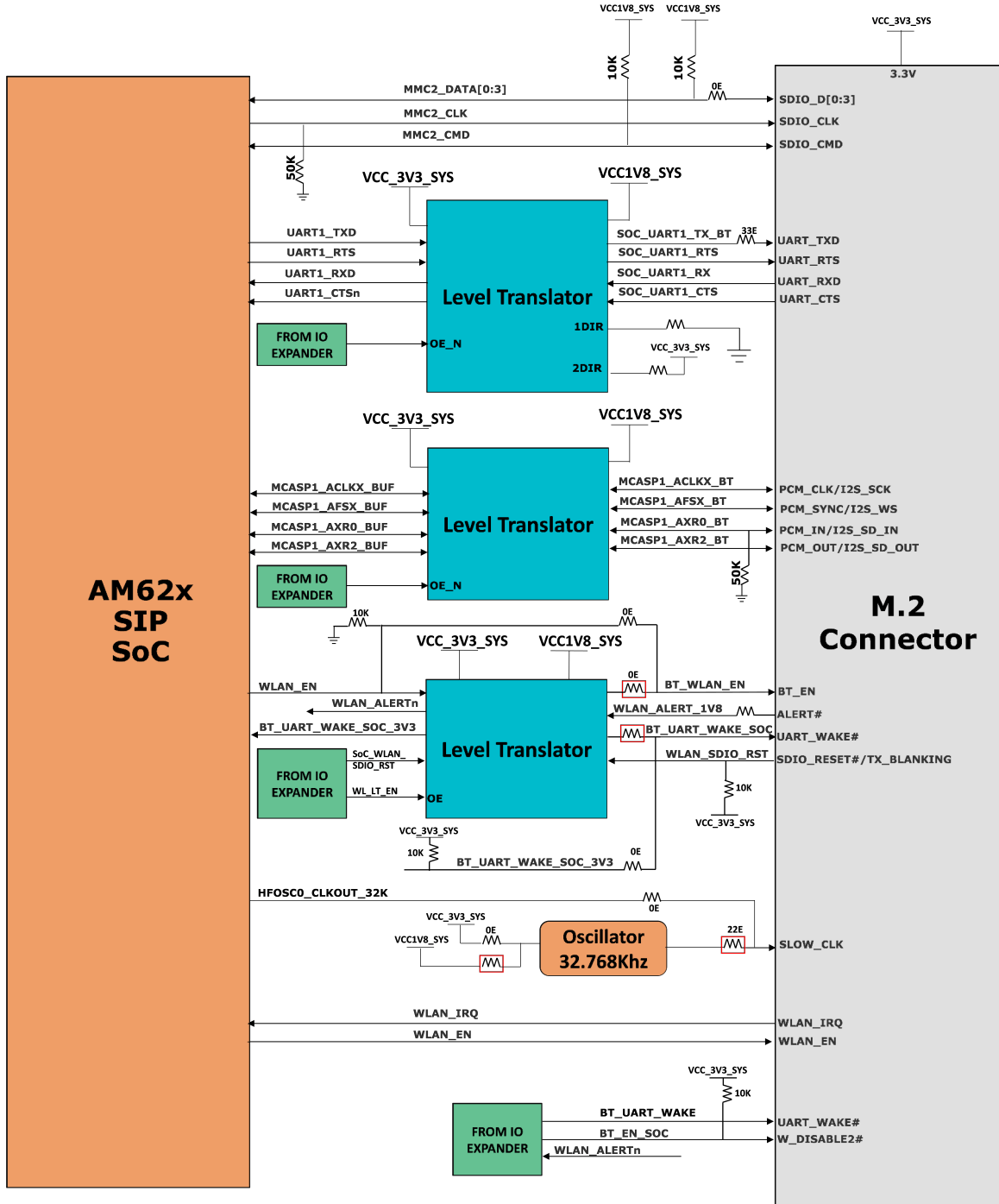


图 2-18. Wi-Fi 接口

2.14.3 板 ID EEPROM

AM62x SIP SK EVM 板可通过存储在板载 EEPROM 上的版本和序列号进行远程识别。EEPROM 可通过 AM62x SIP SoC 的 SoC I2C0 端口进行访问。

板 ID EEPROM I2C 地址设置为 0x51。

AM62x SIP SK EVM 包含一个 AT24C512C-MAHM-T 512kb EEPROM。存储器的前 259 个字节使用每个板的标识信息进行了预编程。剩余的 65277 个字节可供用户进行数据或代码存储。

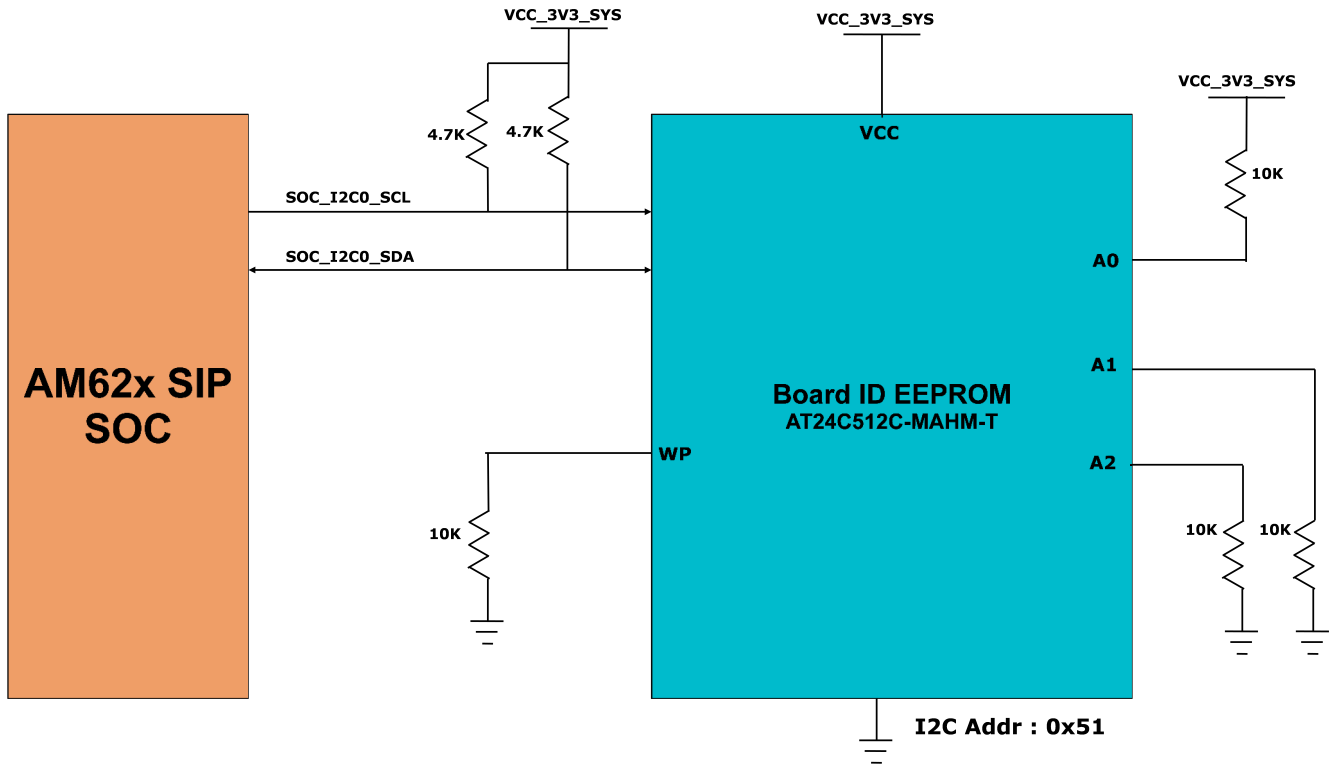


图 2-19. 板 ID EEPROM

2.15 以太网接口

AM62x SIP SK EVM 提供两个千兆以太网端口，用于外部通信。AM62x SIP SoC 的 RGMII 千兆以太网 CPSW 端口的两个通道分别与两个千兆以太网 PHY 收发器 DP83867 连接，它们最终端接两个具有集成磁性元件的 RJ45 连接器。

PHY DP83867 的 48 引脚版本配置为通告 1Gb 操作，内部延迟设置为与 AM62x 的内部延迟相适应。CPSW_RGMII1 和 CPSW_RGMII2 端口共享一个通用 MDIO 总线，与外部 PHY 收发器进行通信。

Link-PP 的两个单端口 RJ45 连接器制造商器件型号 LPJG16314A4NL 在板上用于以太网 10/100/1G 连接。RJ45 连接器具有集成磁性元件和 LED，用于指示 1000BASE-T 链接和接收或发送活动。

以太网 PHY 的 IO 电源设置为 3.3V 电平。

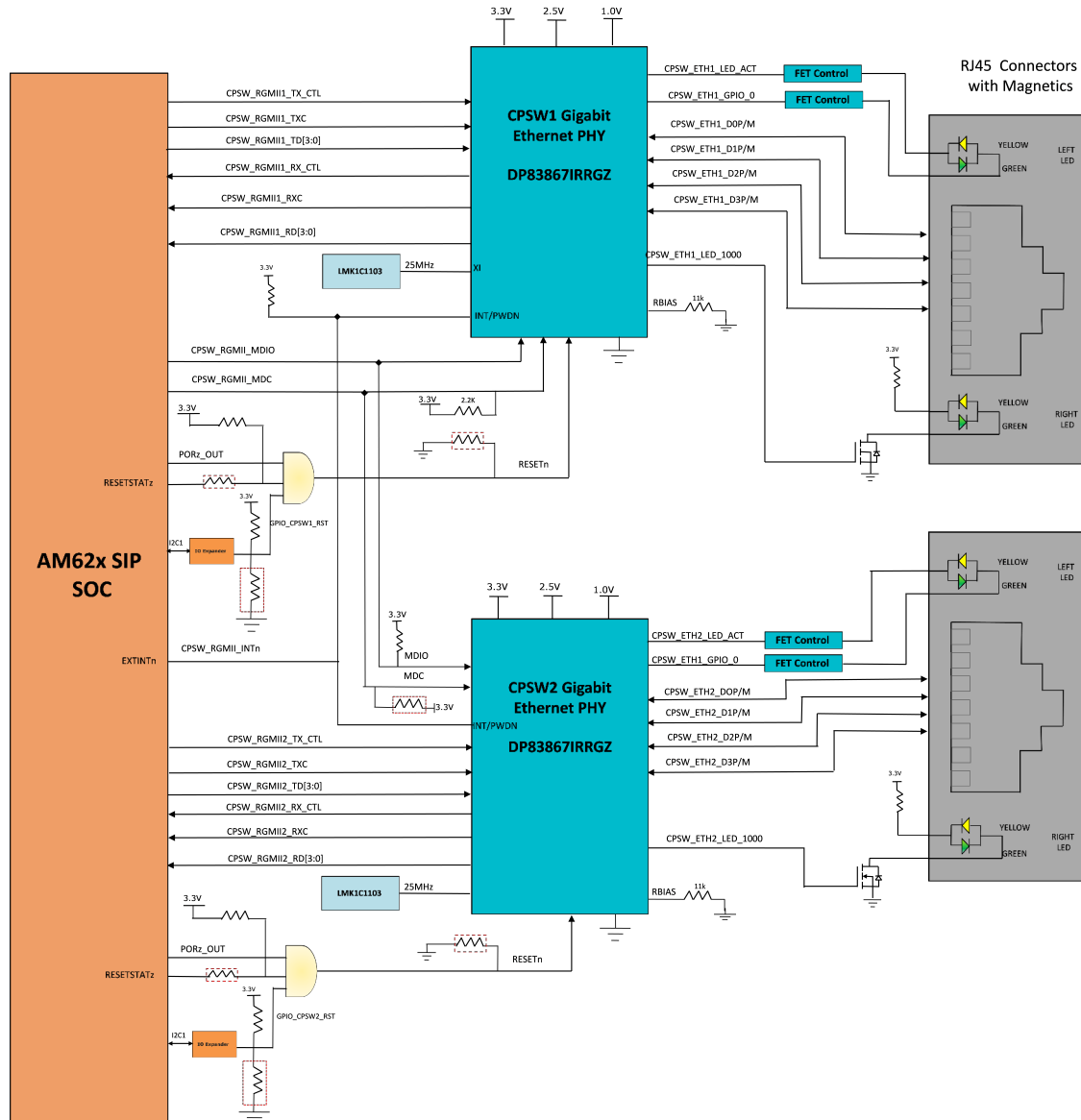


图 2-20. 以太网接口

2.15.1 CPSW 以太网 PHY 1 默认配置

DP83867 的默认配置是通过 PHY 特定引脚上的多个上拉和下拉电阻值确定的。根据安装的阻值，可以使用提供的上拉和下拉选项将每个配置引脚设置为四种模式之一。AM62x SIP SK EVM 采用支持 RGMII 接口的 48 引脚 QFN 封装。

DP83867 PHY 使用基于 Strap 配置电阻器的四级配置，可生成四个不同的电压范围。电阻器与 RX 数据和控制引脚相连，这些引脚通常由 PHY 驱动，是处理器的输入。每种模式的电压范围如下所示：

模式 1 - 0 V 至 0.3 V

模式 2 - 0.462V 至 0.6303V

模式 3 - 0.7425 V 至 0.9372 V

模式 4 - 2.2902 V 至 2.9304 V

所有 Strap 配置引脚均提供了上拉和下拉电阻空间，但 LED_0 除外。LED_0 用于镜像启用，默认情况下设为模式 1，模式 4 不适用，模式 2、模式 3 选项不能满足要求。

AM62x SIP SoC 的 CPSW_RGMII1 端口连接到 DP83867，其配置如下：

PHYADDR : 00000

Auto_neg : 启用

ANGsel 10/100/1000

RGMII 时钟延迟 Tx : 2ns

RGMII 时钟延迟 Rx : 2ns

2.15.2 CPSW 以太网 PHY 2 默认配置

AM62x SIP SoC 的 CPSW_RGMII2 端口连接到 DP83867，其配置如下：

PHYADDR : 00001

Auto_neg : 启用

ANGsel 10/100/1000

RGMII 时钟延迟 Tx : 2ns

RGMII 时钟延迟 Rx : 2ns

两个 CPSW RGMII PHY 产生的中断连接在一起，并连接到 AM62x SIP SoC 的 EXTINTn 引脚。

LED1 连接到 RJ45 右侧 LED (绿色) 以指示 1000 MHz 链路。

LED2 连接到 RJ45 左侧 LED (黄色) 以指示发送/接收活动。GPIO_0 连接到 RJ45 左侧 LED (绿色) 以指示 10/100MHz 链路。

通过外部 MOSFET 实现 LED 控制。

2.16 GPIO 端口扩展器

AM62x SIP SK EVM 中使用的 I/O 扩展器是一款基于 I2C 的 24 位 I/O 扩展器，用于子卡插件检测，以及为与 I/O 扩展器连接的各种外设器件生成复位和使能信号。AM62x SIP SoC 的 SoC_I2C1 总线用于连接 I/O 扩展器。该 I/O 扩展器的 I2C 器件地址为 0x21。有关扩展器控制的信号列表，请参阅下面的各个表。

表 2-8. IO 扩展器 1 信号详细信息

引脚编号	信号	方向	器件
P00	GPIO_CPSW2_RST	输出	CPSW 以太网 PHY-2 复位控制 GPIO
P01	GPIO_CPSW1_RST	输出	CPSW 以太网 PHY-1 复位控制 GPIO
P02	PRU_DETECT	输入	PRU 电路板检测
P03	MMC1_SD_EN	输出	SD 卡负载开关使能
P04	VPP_LDO_EN	输出	SoC 电子保险丝电压 (VPP = 1.8V) 稳压器启用
P05	EXP_PS_3V3_EN	输出	EXP CONN 3.3V 电源开关启用
P06	EXP_PS_5V0_EN	输出	EXP CONN 5V 电源开关启用
P07	EXP_HAT_DETECT	输入	EXP CONN HAT 板检测
P10	WLAN_ALERT_3V3	输出	Wi-Fi 卡警报 - M.2 模块
P11	BT_UART_WAKE_SOC_3V3	输入	BT UART WKUP 信号
P12	UART1_FET_BUF_EN	输出	SOC UART1 缓冲区启用
P13	WL_LT_EN	输出	为 Wilink 电平转换器启用
P14	GPIO_HDMI_RSTn	输出	HDMI 发送器复位控制 GPIO
P15	CSI_GPIO1	不适用	Raspberry Pi 摄像头 CSI0 GPIO1
P16	CSI_GPIO2	不适用	Raspberry Pi 摄像头 CSI0 GPIO2
P17	PRU_3V3_EN	输出	PRU 电源开关启用
P20	HDMI_INTn	输入	HDMI 中断
P21	PD_I2C_IRQ	输入	来自 PD 控制器的中断
P22	MCASP1_FET_EN	输出	MCASP1 启用和方向控制
P23	MCASP1_BUF_BT_EN	输出	
P24	MCASP1_FET_SEL	输出	
P25	UART1_FET_SEL	输出	SOC UART1 FET 选择
P26	TS_INT#	输入	OLDI 显示屏触摸中断
P27	IO_EXP_TEST_LED	输出	用户测试 LED 2

表 2-9. IO 扩展器 2 信号详细信息

引脚编号	信号	方向	器件
P0	WLAN_SDIO_RST_3V3	输出	M.2 连接器 SDIO 复位控制 GPIO
P1	GPIO_TS_RSTn	输出	OLDI 显示复位控制
P2	GPIO_AUD_RSTn	输出	音频编解码器复位控制 GPIO
P3	GPIO_eMMC_RSTn	输出	eMMC 复位控制 GPIO

2.17 GPIO 映射

下表介绍了 AM62x SIP SoC 与 AM62x SIP SK EVM 外设的详细 GPIO 映射。

SL NO.	GPIO DESCRIPTION	GPIO NETNAME	Functionality	GPIO USED	SOC MUXED SIGNAL NAME	DIRECTION WITH RESPECT TO CONTROL	DEFAULT STATE	ACTIVE STATE	VOLTAGE DOMAIN ON SOC SIDE	VOLTAGE CONNECTED ON SKEVM
1	Enable for WLAN Interface	SoC_WLAN_EN_1V8	ENABLE	GPIO0_71	MMC2_SDCD	OUTPUT	LOW	HIGH	VDDSHV6	SoC_DVDD1V8
2	WLAN Interrupt	SoC_WLAN_IRQ_1V8	INTERRUPT	GPIO0_72	MMC2_SDWP	INPUT	HIGH	LOW	VDDSHV6	SoC_DVDD1V8
3	Enable for BT Interface	BT_EN_SOC_3V3	ENABLE	MCU_GPIO0_1	MCU_SPIO_CS0	OUTPUT	HIGH	LOW	VDDSHV_MCU	SoC_DVDD3V3
4	CPSW Ethernet PHY Interrupt	CPSW_RGMII_INTn/PRU_INTn	INTERRUPT	GPIO1_31	EXTINTn	INPUT	HIGH	LOW	VDDSHV0	SoC_DVDD3V3
	PRU Connector Interrupt									
	PMIC_INTn									
5	OSPI Reset Control GPIO	GPIO_OSP1_RSTn	RESET	GPIO0_12	OSPI0_CSn1	OUTPUT	HIGH	LOW	VDDSHV1	SoC_DVDD1V8
6	OSPI Interrupt	OSPI_INTn	INTERRUPT	GPIO0_13	OSPI0_CSn2	INPUT	HIGH	LOW	VDDSHV1	SoC_DVDD1V8
7	SD Card IO Voltage Select	VSEL_SD	ENABLE	GPIO0_31	GPMC0_CLK	OUTPUT	LOW	HIGH	VDDSHV3	SoC_DVDD3V3
8	IO Expander Interrupt									
9	TEST GPIO1 from Test Automation Connector/User Interrupt Push Button	MCU_GPIO0_15	INTERRUPT	MCU_GPIO0_15	MCU_MCAN1_TX	INPUT	HIGH	LOW	VDDSHV_CANUART	SoC_DVDD3V3
10	User Test LED 1	SOC_GPIO1_49	GPIO	GPIO1_49	MMC1_SDWP	OUTPUT	LOW	HIGH	VDDSHV0	SoC_DVDD3V3
IO EXPANDER - 01										
1	CPSW Ethernet PHY-2 Reset Control GPIO	GPIO_CPSW2_RST	RESET	IO EXPANDER - P00		OUTPUT	HIGH	LOW	VDDSHV0	SoC_DVDD3V3
2	CPSW Ethernet PHY-1 Reset Control GPIO	GPIO_CPSW1_RST	RESET	IO EXPANDER - P01		OUTPUT	HIGH	LOW	VDDSHV0	SoC_DVDD3V3
3	PRU Board Detection	PRU_DETECT	DETECTION	IO EXPANDER - P02		INPUT	HIGH	LOW	VDDSHV0	SoC_DVDD3V3
4	SD Card Load Switch Enable	MMC1_SD_EN	ENABLE	IO EXPANDER - P03		OUTPUT	HIGH	LOW	VDDSHV0	SoC_DVDD3V3
5	SOC eFuse Voltage(VPP=1.8V) Regulator Enable	VPP_LDO_EN	ENABLE	IO EXPANDER - P04		OUTPUT	LOW	HIGH	VDDSHV0	SoC_DVDD3V3
6	EXP CONN 3.3V Power Switch Enable	EXP_PS_3V3_EN	ENABLE	IO EXPANDER - P05		OUTPUT	LOW	HIGH	VDDSHV0	SoC_DVDD3V3
7	EXP CONN 5V Power Switch Enable	EXP_PS_5V0_EN	ENABLE	IO EXPANDER - P06		OUTPUT	LOW	HIGH	VDDSHV0	SoC_DVDD3V3
8	EXP CONN HAT Board Detection	RPI_HAT_DETECT	DETECTION	IO EXPANDER - P07		INPUT	HIGH	LOW	VDDSHV0	SoC_DVDD3V3
9	M.2 Connector Alert	WLAN_ALERT_3V3	ALERT	IO EXPANDER - P10		OUTPUT	HIGH	LOW	VDDSHV0	SoC_DVDD3V3
10	M.2 Connector WAKEUP	BT_UART_WAKE_SOC_3V3	WAKEUP	IO EXPANDER - P11		OUTPUT	HIGH	LOW	VDDSHV0	SoC_DVDD3V3
11	SOC UART1 Mux Select	UART1_MUX_SEL	SELECT	IO EXPANDER - P12		OUTPUT	LOW	HIGH	VDDSHV0	SoC_DVDD3V3
12	Enable for Willink Level Translators	WL_LT_EN	ENABLE	IO EXPANDER - P13		OUTPUT	LOW	HIGH	VDDSHV0	SoC_DVDD3V3
13	HDMI Transmitter Reset Control GPIO	GPIO_HDMI_RSTn	RESET	IO EXPANDER - P14		OUTPUT	HIGH	LOW	VDDSHV0	SoC_DVDD3V3
14	Raspberry Pi Camera CSI0 GPIO1	CSI_GPIO1	INPUT/OUTPUT	IO EXPANDER - P15		NA	NA	NA	VDDSHV0	SoC_DVDD3V3
15	Raspberry Pi Camera CSI0 GPIO2	CSI_GPIO2	INPUT/OUTPUT	IO EXPANDER - P16		NA	NA	NA	VDDSHV0	SoC_DVDD3V3
16	PRU Power Switch Enable	PRU_3V3_EN	ENABLE	IO EXPANDER - P17		OUTPUT	LOW	HIGH	VDDSHV0	SoC_DVDD3V3
17	HDMI Interrupt	HDMI_INTn	INTERRUPT	IO EXPANDER - P20		INPUT	HIGH	LOW	VDDSHV0	SoC_DVDD3V3
18	TEST GPIO2 from Test Automation Connector	TEST_GPIO2	GPIO for communications with AM62x	IO EXPANDER - P21		INPUT	HIGH	LOW	VDDSHV0	SoC_DVDD3V3
19	MCASP2 Enable and Direction Control	AUD_BUF_EN	ENABLE	IO EXPANDER - P22		OUTPUT	LOW	HIGH	VDDSHV0	SoC_DVDD3V3
20		WL_BUF_EN	ENABLE	IO EXPANDER - P23		OUTPUT	HIGH	LOW	VDDSHV0	SoC_DVDD3V3
21		AUD_BUF_CLK_DIR	DIRECTION CONTROL	IO EXPANDER - P24		OUTPUT	HIGH	LOW	VDDSHV0	SoC_DVDD3V3
22		WL_BUF_CLK_DIR	DIRECTION CONTROL	IO EXPANDER - P25		OUTPUT	HIGH	LOW	VDDSHV0	SoC_DVDD3V3
23		OLDI Display Touch Interrupt	TS_INT#	INTERRUPT	IO EXPANDER - P26		INPUT	HIGH	LOW	VDDSHV0
24	User Test LED 2	IO_EXP_TEST_LED	GPIO	IO EXPANDER - P27		OUTPUT	LOW	HIGH	VDDSHV0	SoC_DVDD3V3
IO EXPANDER - 02										
1	M.2 Connector SDIO Reset Control GPIO	WLAN_SDIO_RST_3V3	RESET	IO EXPANDER - P0		INPUT	HIGH	LOW	VDDSHV0	SoC_DVDD3V3
2	OLDI Display Reset control	GPIO_TS_RSTn	RESET	IO EXPANDER - P1		INPUT	HIGH	LOW	VDDSHV0	SoC_DVDD3V3
3	Audio Codec Reset Control GPIO	GPIO_AUD_RSTn	DETECTION	IO EXPANDER - P2		INPUT	HIGH	LOW	VDDSHV0	SoC_DVDD3V3
4	eMMC Reset control GPIO	GPIO_eMMC_RSTn	RESET	IO EXPANDER - P3		OUTPUT	HIGH	LOW	VDDSHV0	SoC_DVDD3V3

图 2-21. GPIO 映射

2.18 OLDI 显示接口

AM62x SIP SoC 的 OLDI0 显示接口连接到 GCT 的 40 引脚 LVDS 显示连接器 (J21)，制造商器件型号为 FFC2A32-40-T。OLDI 接口支持双通道 8 位 LVDS 输出。

下表中提供了显示连接器的引脚排列详细信息。

表 2-10. OLDI 显示连接器引脚排列

引脚编号	信号	引脚编号	信号
1	VCC_3V3_SYS (EEPROM_VDD)	21	CH1_LVDS_A2P
2	SoC_I2C0_SCL	22	GND
3	SoC_I2C0_SDA	23	CH1_LVDS_A3N
4	NC	24	CH1_LVDS_A3P
5	NC	25	GND
6	GND	26	CH1_LVDS_A0N
7	GND	27	CH1_LVDS_A0P
8	OLDI_RESETn	28	GND
9	TS_INT#	29	CH2_LVDS_A1N
10	GND	30	CH2_LVDS_A1P
11	CH1_LVDS_A0N	31	GND
12	CH1_LVDS_A0P	32	CH2_LVDS_CLKN
13	GND	33	CH2_LVDS_CLKP
14	CH1_LVDS_A1N	34	GND
15	CH1_LVDS_A1P	35	CH2_LVDS_A2N
16	GND	36	CH2_LVDS_A2P
17	CH1_LVDS_CLKN	37	GND
18	CH1_LVDS_CLKP	38	CH2_LVDS_A3N
19	GND	39	CH2_LVDS_A3P
20	CH1_LVDS_A2N	40	GND

2.19 电源

2.19.1 电源要求

AM62x SIP SKEVM 可通过两个 USB Type-C 连接器中的任何一个供电：

- 连接器 1 (J11) - 电源角色 - 接受端，无数据角色
- 连接器 2 (J13) - 电源角色 - DRP，数据角色 - USB 2.0 DFP 或 UFP

AM62x SIP SK EVM 支持 5V 至 15V 的电压输入范围和 3A 的电流。一个 USB PD 控制器 (制造商器件型号为 TPS65988DHRSHR) 用于在执行电缆检测时进行 PD 协商，以获得电路板所需的电源。连接器 1 配置为 UFP 端口，没有数据角色。连接器 2 配置为 DRP 端口，仅当电路板由连接器 1 供电时该连接器才能用作 DFP。当两个连接器都连接到外部电源时，选择具有最高 PD 功率合约的端口为电路板供电。

表 2-11. Type-C 端口电源角色

J11(UFP)	J13(DRP)	电路板电源	备注
插入	NC	开启 - J11	J11 是 UFP，仅灌入功率；如果连接外设，J13 可用作 DFP。
NC	插入	开启 - J13	J13 是 UFP，只能灌入功率。
插入	插入	开启 - J11 或 J13	电路板由具有最高 PD 功率合约的端口供电。

PD IC 使用 SPI EEPROM 在上电时加载必要的配置，这样它就可以与兼容的电源协商功率合约。

使用接头 J22 将配置文件加载到 EEPROM 中。对 EEPROM 进行编程之后，PD 通过 SPI 通信获取配置文件。加载配置文件后，PD 与电源协商以满足必要的功率要求。

备注

EEPROM 已使用用于运行 PD 控制器的配置文件进行了预编程。

为两个 Type-C 连接器提供了电源指示 LED，以使用户识别哪个连接器正在为 SK EVM 板供电。

外部电源 (Type-C 输出) 可用于为 EVM 供电，但不包含在 SK EVM 套件中。

外部电源要求 (Type-C) 如下：

最小电压：5VDC，建议的最小电流：3000mA

最大电压：15VDC，最大电流：5000mA

表 2-12. 建议的外部电源

DigiKey 器件型号	制造商	制造商产品型号
1939-1794-ND	GlobTek, Inc.	TR9CZ3000USBCG2R6BF2
Q1251-ND	Qualtek	QADC-65-20-08CB

备注

由于 SK-AM62 SIP 实现了 USB PD 供电，因此该器件能够协商使用器件和电源适配器支持的最高电压/电流组合。如果电源超过最大电压并且可以接受上面列出的电流要求，则电源适配器符合 USB-C PD 规范。

2.19.2 电源输入

两个 Type-C 连接器 (VBUS 和 CC 线路) 均连接至制造商器件型号为 TPS65988 的双端口 PD 控制器。TPS65988 是一款独立式 USB Type-C 和电力输送 (PD) 控制器，可为两个 USB Type-C 连接器提供电缆插头连接状态和方向检测。在电缆检测过程中，TPS65988 会在 CC 线上使用 USB PD 协议进行通信。完成电缆检测和 USB PD 协商后，TPS65988 会启用相应的电源路径。TPS65988 的两个内部电源路径配置为两个 Type-C 端口的灌电流路径，并为 Type-C CONN 2 提供一个外部 FET 路径，从而在用作 DFP 时提供 5V 电压。外部 FET 路径由 PD 控制器的 GPIO17/PP_EXT2 控制。

TPS65988 PD 控制器可通过 CC 协商提供 3A (最大 15V) 的输出。两个 Type-C 连接器的 VBUS 引脚连接到 PD 控制器的 VBUS 引脚。PD 的输出为 VMAIN，该输出被提供给板载降压/升压和降压稳压器，为 SK EVM 板生成固定的 5V 和 3.3V 电源。

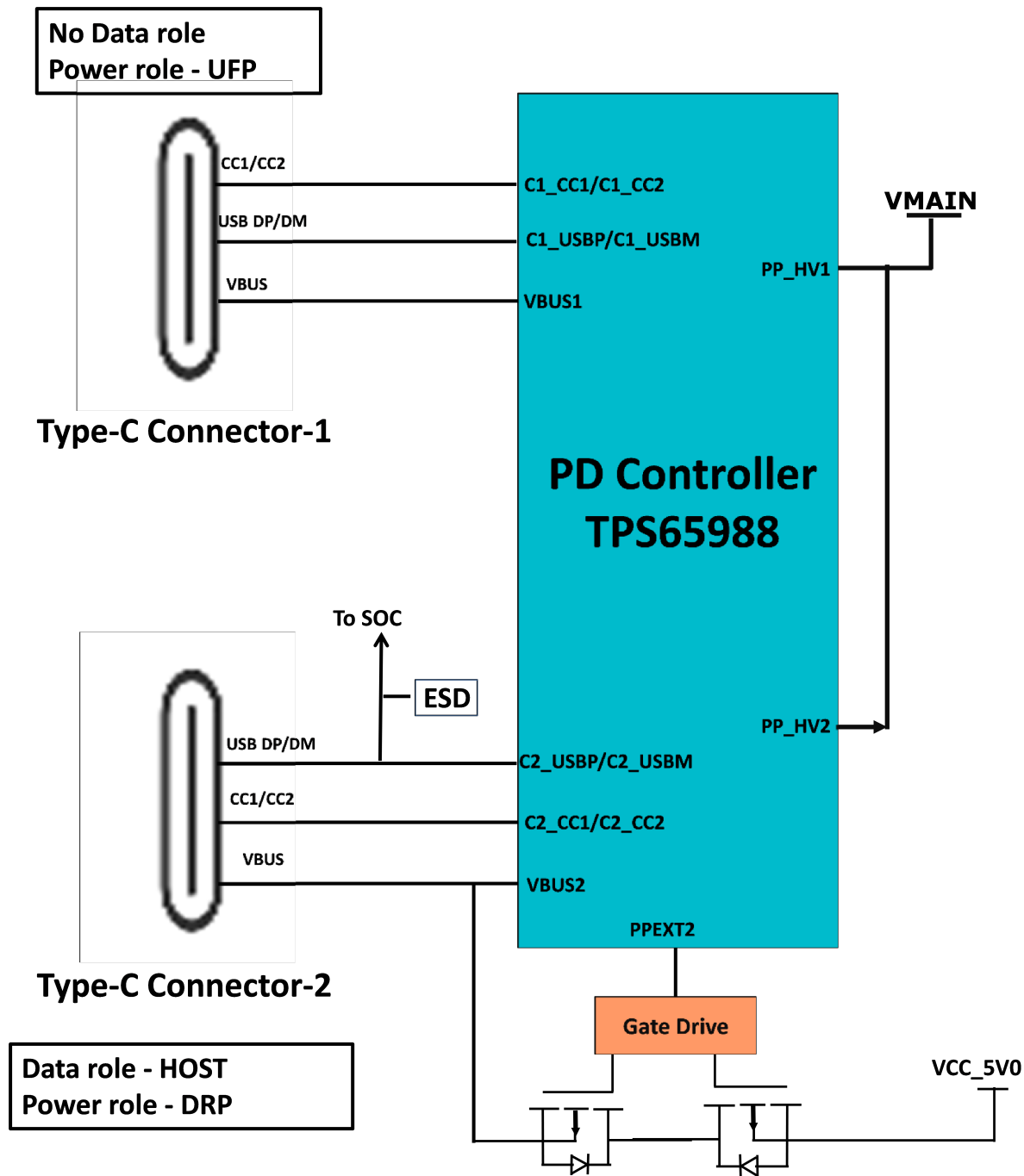


图 2-22. PD 控制器

以下各节介绍了为 SKEVM 板、支持元件和基准电压供电的配电网络拓扑。

AM62x SIP SK EVM 板包含一个基于若干分立电源组件的电源解决方案。电源的初始级是来自两个 USB Type-C 连接器 J11 和 J13 中任一个的 VBUS 电压。USB Type-C 双端口 PD 控制器 (制造商器件型号为 TPS65988DHRSHR) 用于协商系统所需的电源。

降压/升压控制器 TPS630702RNMR 和降压转换器 LM61460-Q1 分别用于生成 5V 和 3.3V 电压，稳压器的输入为 PD 输出。3.3V 和 5V 是 AM62x SIP SK EVM 板电源器件的初级电压。

降压稳压器 LM61460-Q1 产生的 3.3V 电源是各种 SoC 稳压器和 LDO 的输入电源。降压/升压稳压器 TPS630702RNMR 生成的 5V 电源用于为板载外设供电。

板上使用的分立式稳压器和 LDO 是：

- TPS62824DMQR - 为以太网 PHY 生成 VDD_2V5 电源轨
- TLV75510PDQNR - 为以太网 PHY 生成 VDD_1V0
- TLV75512PDQNR - 为 HDMI 发送器生成 VDD_1V2
- TLV74018PDQNR - 为 SoC 生成 1.8V 模拟电源
- TPS62A01DRLR - 为 SoC 和外设 (即 OSPI、eMMC、音频编解码器、M.2 连接器和时钟缓冲器) 生成 1.8V IO 电源
- TLV7103318QDSERQ1 - 为 SoC 生成 VDDSHV5_MMC1 (SD 接口) 电源
- TPS62A01DRLR - 为 SoC 生成 DDR 电源
- TPS62826DMQR - 为 SoC 生成内核电源

板上还提供专用稳压器，用于：

- TPS62177 稳压器 - 为测试自动化部分的常开电路供电
- TLV75518LDO - SoC 的电子保险丝编程
- TPS79601LDO - 板载 XDS110 仿真器
- TPS73533LDO - FT4232 UART 转 USB 桥接器

此外，来自测试自动化接头的 GPIO 也会连接到 TPS630702RNMR 启用，通过测试自动化板控制 SK EVM 的开/关。测试自动化板仅禁用 TPS630702RNMR 的 VCC_5V0 输出，所有其他电源均来自该输出。SoC 有多个不同的 IO 组。每个 IO 组都由特定的电源供电，下一节中提供了相关信息。

2.19.3 电源

AM62x SIP SK EVM 利用一系列直流/直流转换器为板上的各种存储器、时钟、SoC 和其他元件提供必要的电压和所需的功率。

下图显示了用于生成电源轨的各种分立式稳压器和 LDO，以及 AM62x SIP SK EVM 板上每个外设的电流消耗。

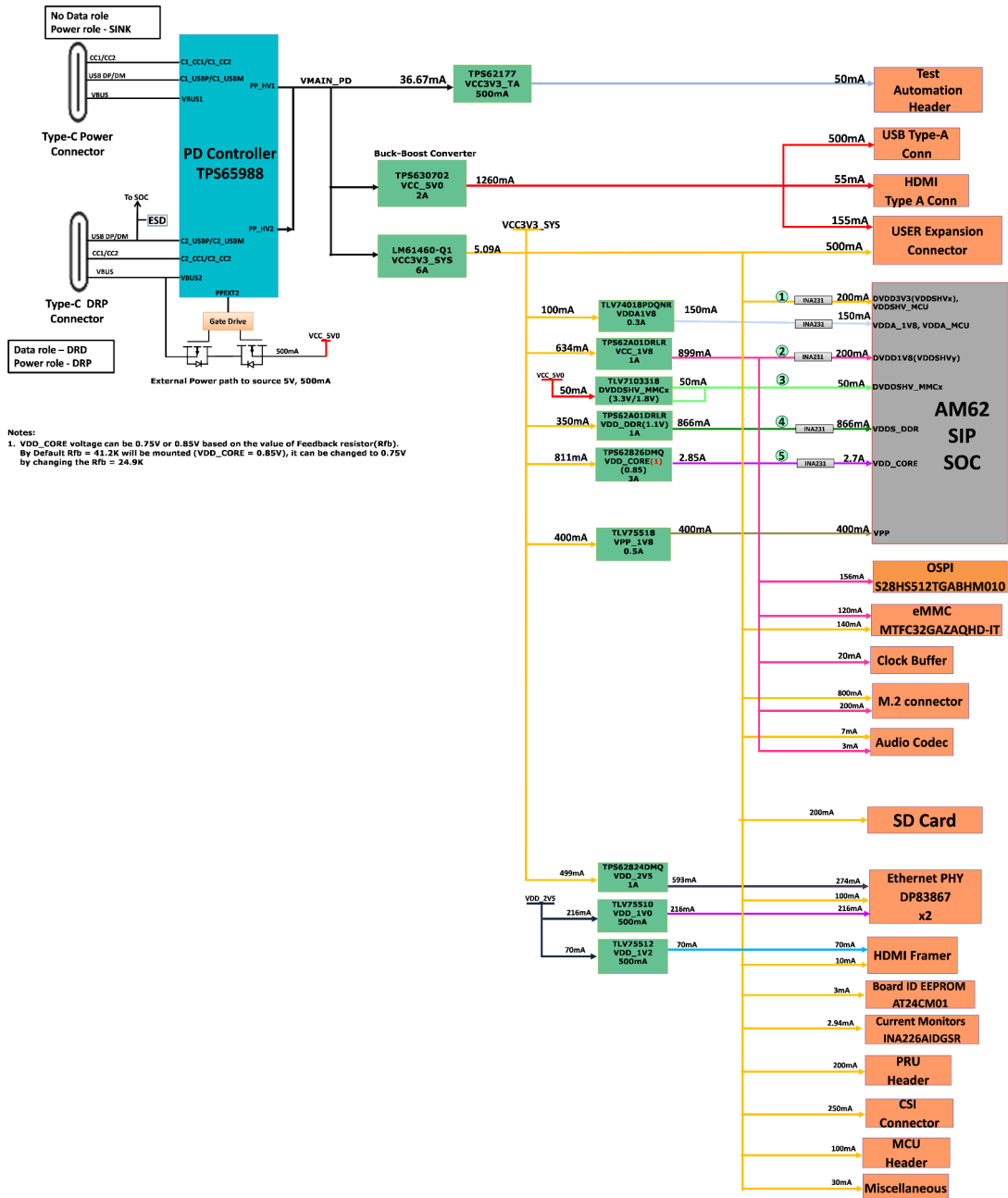


图 2-23. 功率结构

2.19.4 电源时序

下图显示了所有 AM62x SIP SK EVM 电源的加电和断电序列。AM62x SIP SoC 电源轨以红色命名。

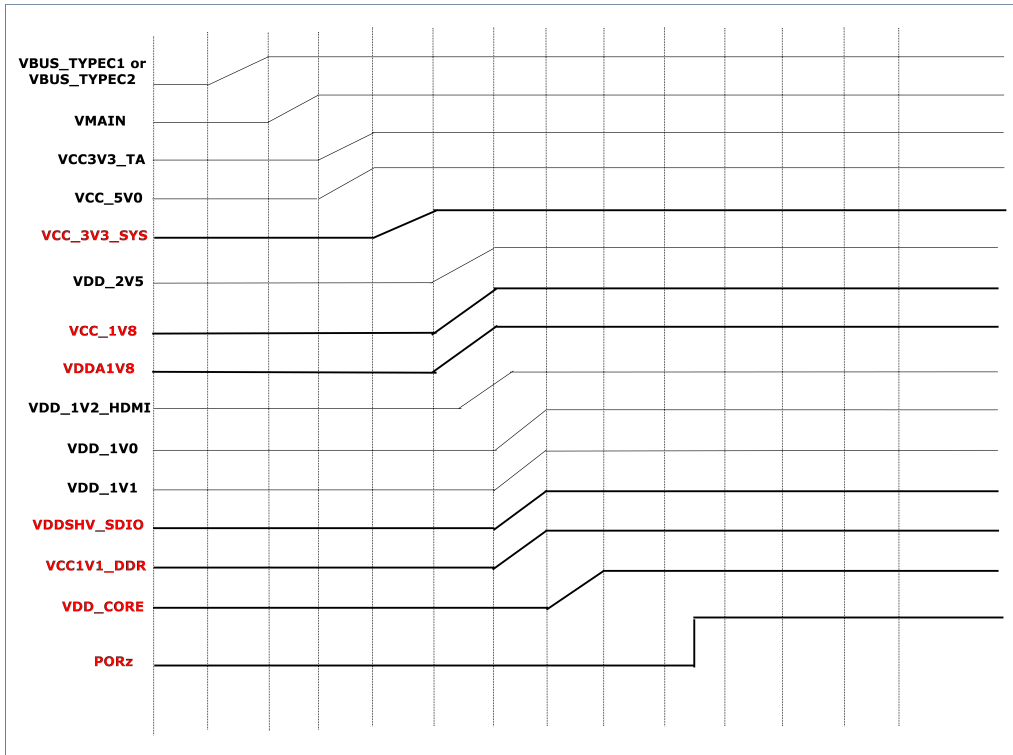


图 2-24. 上电序列

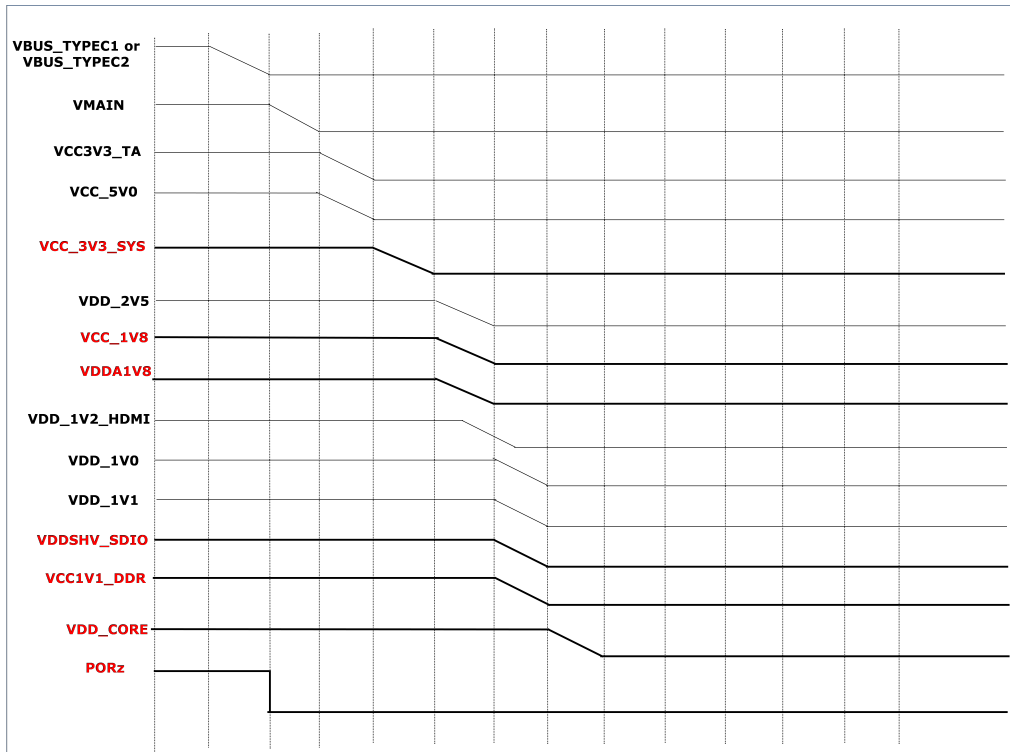


图 2-25. 断电序列

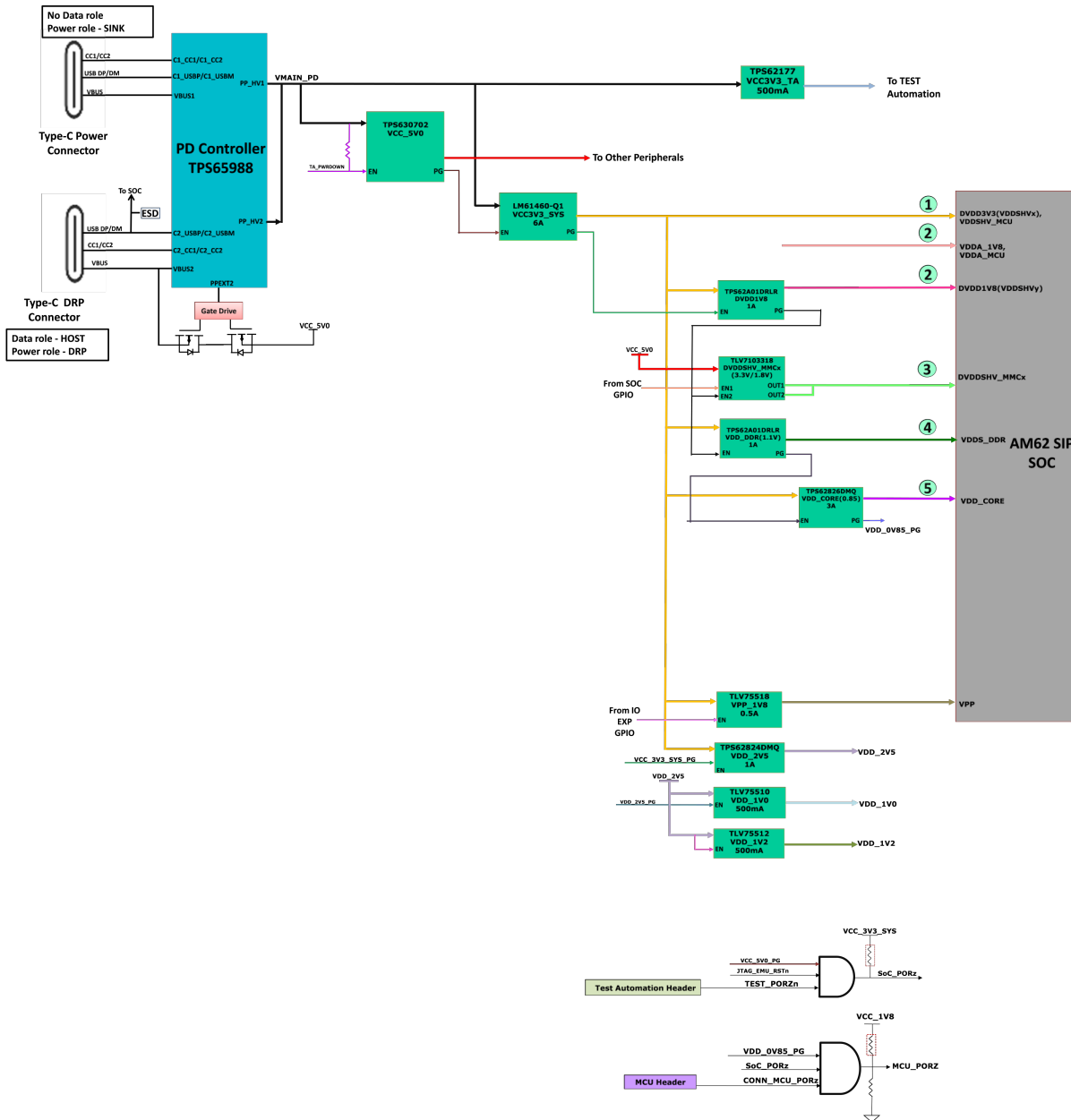


图 2-26. 电源排序

2.19.5 AM62x SIP SoC 电源

根据 Rfb (R150) 电阻值和电源优化要求，AM62x SIP 的内核电压可以是 0.75V 或 0.85V。默认情况下，安装 Rfb = 41.2K (VDD_CORE = 0.85V)，可以通过将 Rfb 更改为 24.9K 将其更改为 0.75V。所有 SoC 电源轨上都提供了电流监控器。

SoC 具有多个不同的 IO 组。每个 IO 组由特定电源供电，如下表所示。

表 2-13. SoC 电源

SI 编号	电源	SoC 电源轨	IO 电源组	电压
1	VDD_CORE	VDDA_CORE_USB		0.85
		VDDA_CORE_CSI		
		VDD_CANUART	CANUART	
		VDD_CORE	CORE	
		VDDR_CORE	CORE	
2	VDDA_1V8	VDDA_1V8_CSIRX。	CSI	1.8
		VDDA_1V8_USB	USB	
		VDDA_1V8_MCU		
		VDDA_1V8_OLDI	OLDI	
		VDDA_1V8_OSCO	OSCO	
		VDDS_MEM_1P8	DDR	
		VDDA_PLL0、 VDDA_PLL1 和 VDDA_PLL2		
3	VDD_DDR	VDDS_DDR	DDR0	1.1
		VDDS_DDR_MEM		
5	VPP_1V8	VPP_1V8		1.8
6	SoC_VDDSHV5_SDIO	VDDSHV5	MMC1	
7	SoC_DVDD1V8	VDDSHV0	通用	1.8
		VDDSHV1	OSPI	
		VDDSHV4	MMC0	
		VDDSHV6	MMC2	
		VMON_1P8_SOC		
8	SoC_DVDD3V3	VDDSHV0	通用	3.3
		VDDSHV2	RGMI	
		VDDSHV3	GPMC	
		VDDSHV_MCU	MCU 通用	
		VMON_3P3_SOC		
		VDDA_3P3_USB	USB	

2.19.6 电流监控

INA231 功率监测器用于监控 AM62x SIP 处理器各种电源轨的电流和电压。INA231 通过 I2C 接口 (SoC_I2C1) 连接到 AM62x SIP。该器件提供了四端子高精度分流电阻器，用于测量负载电流。

表 2-14. INA I2C 器件地址

电源	电源网	器件地址	连接到电源轨的分流器的值
VCC_CORE	VDD_CORE	0x40	1mΩ ± 1%
VCC_3V3_SYS	SoC_DVDD3V3	0x4C	10mΩ ± 1%
VCC_1V8	SoC_DVDD1V8	0x45	10mΩ ± 1%
VDDA1V8	VDDA_1V8	0x4D	10mΩ ± 1%

表 2-14. INA I2C 器件地址 (续)

电源	电源网	器件地址	连接到电源轨的分流器的值
VCC1V1_DDR	VDD_DDR	0x47	10mΩ ± 1%

2.20 EVM 用户设置/配置

2.20.1 EVM DIP 开关

AM62x SIP SK EVM 具有两个 8 位置 DIP 开关，用于设置 SoC 引导模式和相关参数。

2.20.2 引导模式

AM62x SIP SK EVM 板的引导模式由两组开关 SW1 和 SW2 定义，或由连接到测试自动化连接器的 I2C 缓冲器定义。这样，AM62x SIP SoC 引导模式就可由用户（DIP 开关控制）或测试自动化连接器控制。

开关（SW1 和 SW2）的所有位都具有弱下拉电阻器和强上拉电阻器，如下图所示。请注意，“关闭”设置提供低逻辑电平（“0”），“开启”设置提供高逻辑电平（“1”）。

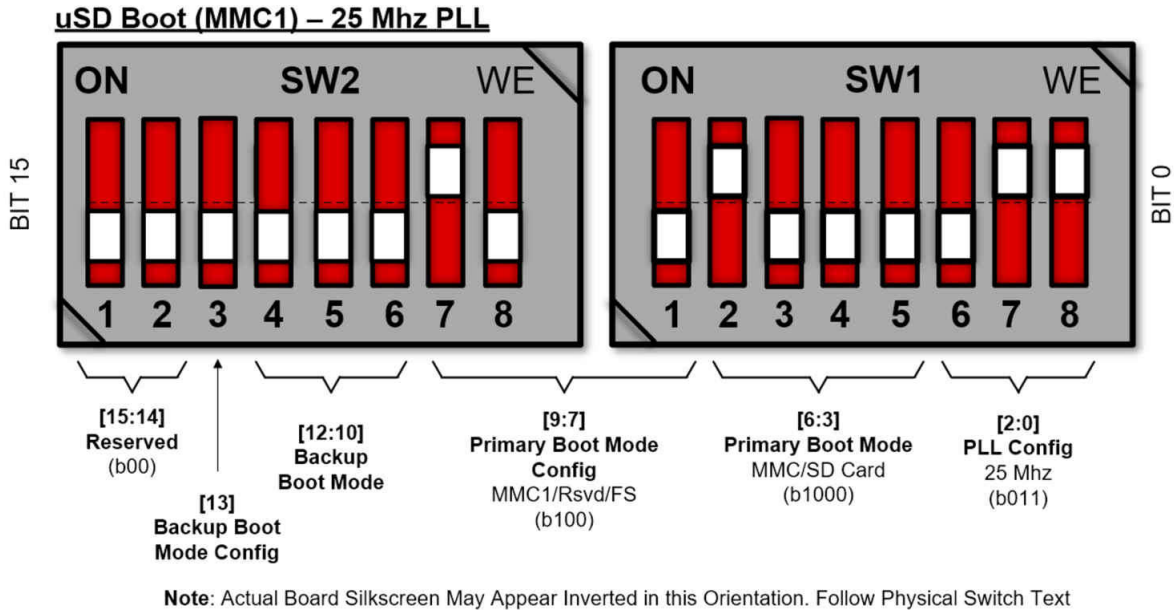


图 2-27. SD 引导的引导模式开关配置

SoC 的引导模式引脚在正常运行期间可提供关联的替代功能。因此使用缓冲器 IC 提供隔离可满足替代引脚的功能。缓冲器输出连接到 AM62x SIP 上的引导模式引脚，在复位周期中需要引导模式时会启用此输出。

缓冲器的输入连接到 DIP 开关电路，以及测试自动化电路所设 I2C 缓冲器的输出。如果由测试自动化电路控制引导模式，则所有开关都将手动设在 OFF 位置。引导模式缓冲器由常开电源供电，以确保即使 SoC 经过下电上电，引导模式仍然存在。

开关 SW1 和 SW2 位 [15:0] 用于设置 SoC 引导模式。

下表提供了引导模式功能的开关映射。

表 2-15. 引导模式引脚映射

位 15	位 14	位 13	位 12	位 11	位 10	位 9	位 8	位 7	位 6	位 5	位 4	位 3	位 2	位 1	位 0
保留	保留	备用引导模式配置	备用引导模式		主引导模式配置			主引导模式			PLL 配置				

下表提供了 PLL 参考时钟选择的详细信息。

备注

引导模式 [0:2] - 表示 PLL 配置的系统时钟频率。默认情况下，此位设为 25MHz。

表 2-16. PLL 参考时钟选择，引导模式 [2:0]

位 2	位 1	位 0	PLL REF CLK (MHz)
关闭	关闭	关闭	RSVD
关闭	关闭	打开	RSVD
关闭	打开	关闭	24
关闭	打开	打开	25
打开	关闭	关闭	26
打开	关闭	打开	RSVD
打开	打开	关闭	RSVD
打开	打开	打开	RSVD

下表提供了主引导器件选择详情。

备注

引导模式 [3:6] - 提供主引导模式配置，在 POR 之后选择请求的引导模式，即要从中引导的外设/存储器。

表 2-17. 引导器件选择 BOOTMODE[6:3]

位 6	位 5	位 4	位 3	所选的主引导器件
关闭	关闭	关闭	关闭	串行与非门
关闭	关闭	关闭	打开	OSPI
关闭	关闭	打开	关闭	QSPI
关闭	关闭	打开	打开	SPI
关闭	打开	关闭	关闭	以太网 RGMII1
关闭	打开	关闭	打开	以太网 RMI1
关闭	打开	打开	关闭	I2C
关闭	打开	打开	打开	UART
打开	关闭	关闭	关闭	MMC/SD 卡
打开	关闭	关闭	打开	eMMC
打开	关闭	打开	关闭	USB0
打开	关闭	打开	打开	GPMC NAND
打开	打开	关闭	关闭	GPMC NOR
打开	打开	关闭	打开	保留
打开	打开	打开	关闭	xSPI
打开	打开	打开	打开	无引导/开发引导

下表提供了备用引导模式选择详情。

备注

引导模式 [10:12] - 选择备用引导模式，即主引导器件出现故障时，通过外设/存储器进行引导。

表 2-18. 备份引导模式选择 BOOTMODE[12:10]

位 12	位 11	位 10	所选的备用引导器件
关闭	打开	关闭	无 (无备用模式)
关闭	关闭	打开	USB
关闭	打开	关闭	保留
关闭	打开	打开	UART
打开	关闭	关闭	以太网
打开	关闭	打开	MMC/SD
打开	打开	关闭	SPI
打开	打开	打开	I2C

下表提供了主引导介质配置详情。

备注

引导模式 [9:7] - 这些引脚提供可选设置，与所选主引导器件搭配使用。

表 2-19. 主引导介质配置 BOOTMODE[9:7]

位 9	位 8	位 7	引导器件
保留	读取模式 2	读取模式 1	串行与非门
速度	Iclk	Csel	OSPI
保留	Iclk	Csel	QSPI
保留	模式	Csel	SPI
Clkout	延迟	Link Stat	以太网 RGMII
Clkout	Clksrc	保留	以太网 RMII
总线复位	保留	Addr	I2C
保留	保留	保留	UART
端口	保留	Fs/raw	MMC/SD 卡
保留	保留	电压	eMMC
保留	模式	通道交换	USB0
保留	保留	保留	GPMC NAND
保留	保留	保留	GPMC NOR
保留	保留	保留	保留
SFDP	读取命令	模式	xSPI
保留	保留	无/开发	无引导/开发引导

下表提供了备用引导介质配置选项。

备注

- 引导模式 [13] - 这些引脚提供可选设置，与备用引导器件搭配使用。开关 SW2.6 在 ON 时设为 1、OFF 时设为 0，请参阅器件特定 TRM。
- 引导模式 [14:15] - 保留。

表 2-20. 备用引导介质配置 BOOTMODE[13]

位 13	引导器件
保留	无
模式	USB
保留	保留
保留	UART
IF	以太网
端口	MMC/SD
保留	SPI
保留	I2C

2.20.3 用户测试 LED

AM62x SIP SK EVM 板包含两个用于用户定义功能的 LED。

下表显示了用户测试 LED 以及用于控制这些 LED 的相关 GPIO。

表 2-21. 用户测试 LED

SI 编号	LED	使用的 GPIO	SCH 网络名称
1	LD1	GPIO1_49	SOC_GPIO1_49
2	LD11	U70.24(P27)	IO_EXP_TEST_LED

2.21 扩展接头

AM62x SIP SK EVM 具有三个扩展接头、40 引脚用户扩展连接器、20 引脚 PRU 接头和 28 引脚 MCU 接头。

2.21.1 PRU 连接器

AM62x SIP SK EVM 有一个 20 引脚 PRU 接头，提供与 PRG0 接口的低速连接。

来自 PRG0 端口 (PRG0_PRU0) 的 PRU_ICSSG 信号连接到 10x2 标准 0.1" 间距插座连接器 (制造商器件型号 PREC010DAAN-RC)。该连接器具有 PR0_PRU0_GPO [0: 7]、SoC_I2C0、+3.3V PWR 和接地参考。来自 PRU 接头的 INTn 信号连同 CPSW PHY 中断一起布线，并连接 SoC 的 EXTINTn 引脚。

3.3V 电源的电流限制为 500mA。这可以通过使用负载开关 TPS22902YFPR 来实现。IO 扩展器可控制负载开关的启用。下表列出了从 PRU 连接器路由的信号。

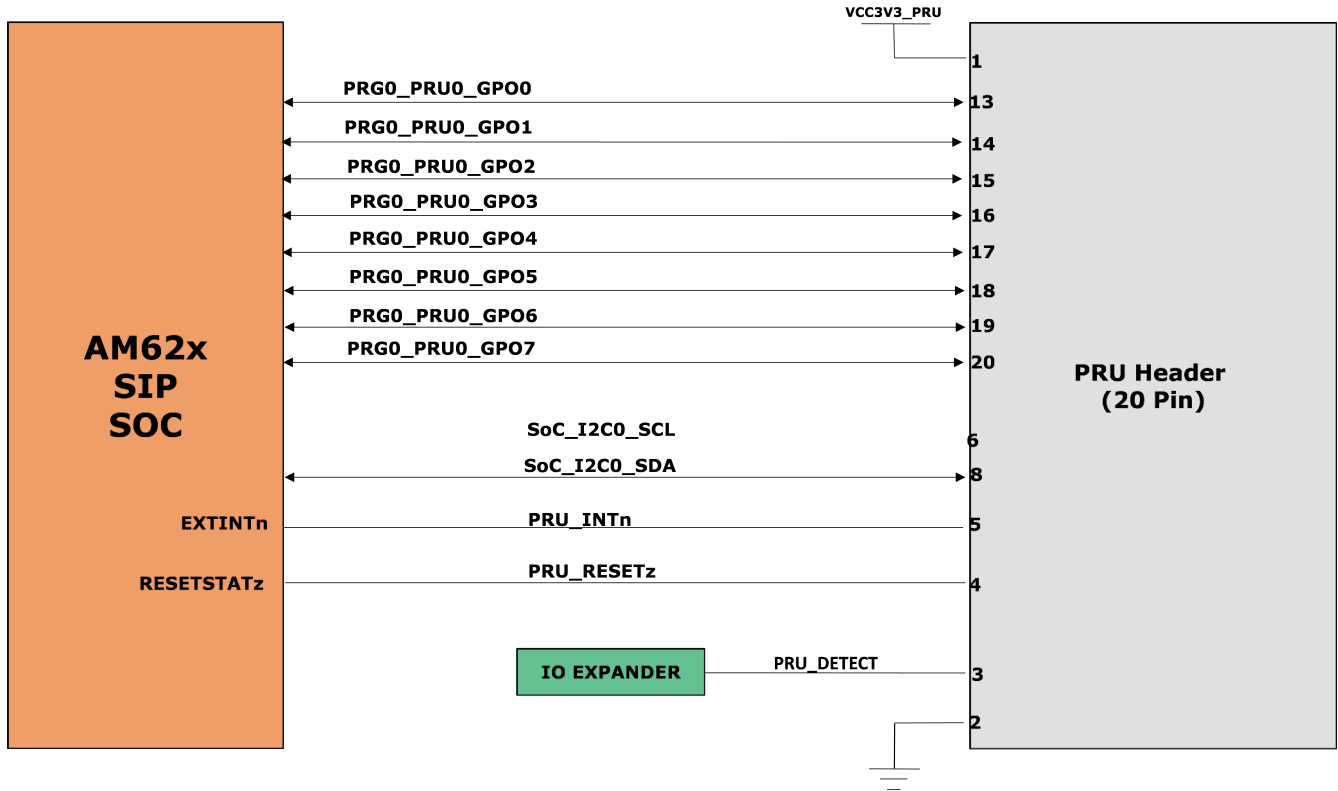


图 2-28. PRU 接头 (J10) 引脚排列

引脚编号	SoC 焊球编号	网络名称	引脚多路复用信号
1	-	VCC3V3_PRU	
2	-	DGND	
3	-	PRU_DETECT	
4	F22	PRU_RESETz	RESETSTATz
5	D16	PRU_INTn	EXTINTn/GPIO1_31
6	B16	SoC_I2C0_SCL	I2C0_SCL/ PR0_IEP0_EDIO_DATA_IN_OUT30/ SYNC0_OUT/ OBSCLK0/UART1_DCDn/ EQEP2_A_EHRPWM_SOC/GPIO1_26/ ECAP1_IN_APWM_OUT/SPI2_CS0
7	-	NC	
8	A16	SoC_I2C0_SDA	I2C0_SDA/ PR0_IEP0_EDIO_DATA_IN_OUT31/ SPI2_CS2/TIMER_IO5/UART1_DSRn/ EQEP2_B/EHRPWM_SOCB/GPIO1_27/ ECAP2_IN_APWM_OUT
9	-	NC	
10	-	NC	
11	-	NC	
12	-	NC	
13	M25	PR0_PRU0_GPO0	GPMC0_AD0/PR0_PRU1_GPO8/ PR0_PRU1_GPI8/MCASP2_AXR4/ PR0_PRU0_GPO0/PR0_PRU0_GPI0/ TRC_CLK/GPIO0_15/ DDR0_IO_PLL_TESTOUT0P/ DDR0_IO_PLL_TESTOUT1P/GPIO1_112/ LED_DIO0
14	N23	PR0_PRU0_GPO1	GPMC0_AD1/PR0_PRU1_GPO9/ PR0_PRU1_GPI9/MCASP2_AXR5/ PR0_PRU0_GPO1/PR0_PRU0_GPI1/ TRC_CTL/GPIO0_16/ DDR0_IO_PLL_REFCLK_TEST0P/ DDR0_IO_PLL_REFCLK_TEST1P/ GPIO1_113/LED_DIO1
15	N24	PR0_PRU0_GPO2	GPMC0_AD2/PR0_PRU1_GPO10/ PR0_PRU1_GPI10/MCASP2_AXR6/ PR0_PRU0_GPO2/PR0_PRU0_GPI2/ TRC_DATA0/GPIO0_17
16	N25	PR0_PRU0_GPO3	GPMC0_AD3/PR0_PRU1_GPO11/ PR0_PRU1_GPI11/MCASP2_AXR7/ PR0_PRU0_GPO3/PR0_PRU0_GPI3/ TRC_DATA1/GPIO0_18
17	P24	PR0_PRU0_GPO4	GPMC0_AD4/PR0_PRU1_GPO12/ PR0_PRU1_GPI12/MCASP2_AXR8/ PR0_PRU0_GPO4/PR0_PRU0_GPI4/ TRC_DATA2/GPIO0_19
18	P22	PR0_PRU0_GPO5	GPMC0_AD5/PR0_PRU1_GPO13/ PR0_PRU1_GPI13/MCASP2_AXR9/ PR0_PRU0_GPO5/PR0_PRU0_GPI5/ TRC_DATA3/GPIO0_20
19	P21	PR0_PRU0_GPO6	GPMC0_AD6/PR0_PRU1_GPO14/ PR0_PRU1_GPI14/MCASP2_AXR10/ PR0_PRU0_GPO6/PR0_PRU0_GPI6/ TRC_DATA4/GPIO0_21
20	R23	PR0_PRU0_GPO7	GPMC0_AD7/PR0_PRU1_GPO15/ PR0_PRU1_GPI15/MCASP2_AXR11/ PR0_PRU0_GPO7/PR0_PRU0_GPI7/ TRC_DATA5/GPIO0_22

2.21.2 用户扩展连接器

AM62x SIP SK EVM 使用一个 40 引脚用户扩展连接器 (制造商器件型号为 PEC20DAAN) 支持 RPi 扩展接口。四个安装孔必须与连接器的排列方向一致，以便连接这些扩展板。

该 40 引脚用户扩展连接器上包括以下接口和 IO。

- 2 个 SPI : 具有 2 个 CS 的 SPI0 和具有 3 个 CS 的 SPI2
- 2 个 I2C : SoC_I2C0 和 SoC_I2C2
- 1 个 UART : UART5
- 2 个 PWM : EHRPWM0_A、EHRPWM1_B
- 1 个 CLK : CLKOUT0
- 9 个 GPIO : 主域的 GPIO
- 5V 和 3.3V 电源 (电流限制为 155mA 和 500mA)

每个 5V 和 3.3V 电源的电流分别限制为 155mA 和 500mA。这是通过使用两个单独的负载开关 TPS22902YFPR 和 TPS22946YZPR 实现的。负载开关的使能端由基于 I2C 的 GPIO 端口扩展器进行驱动。

下表列出了从用户扩展连接器路由的信号。

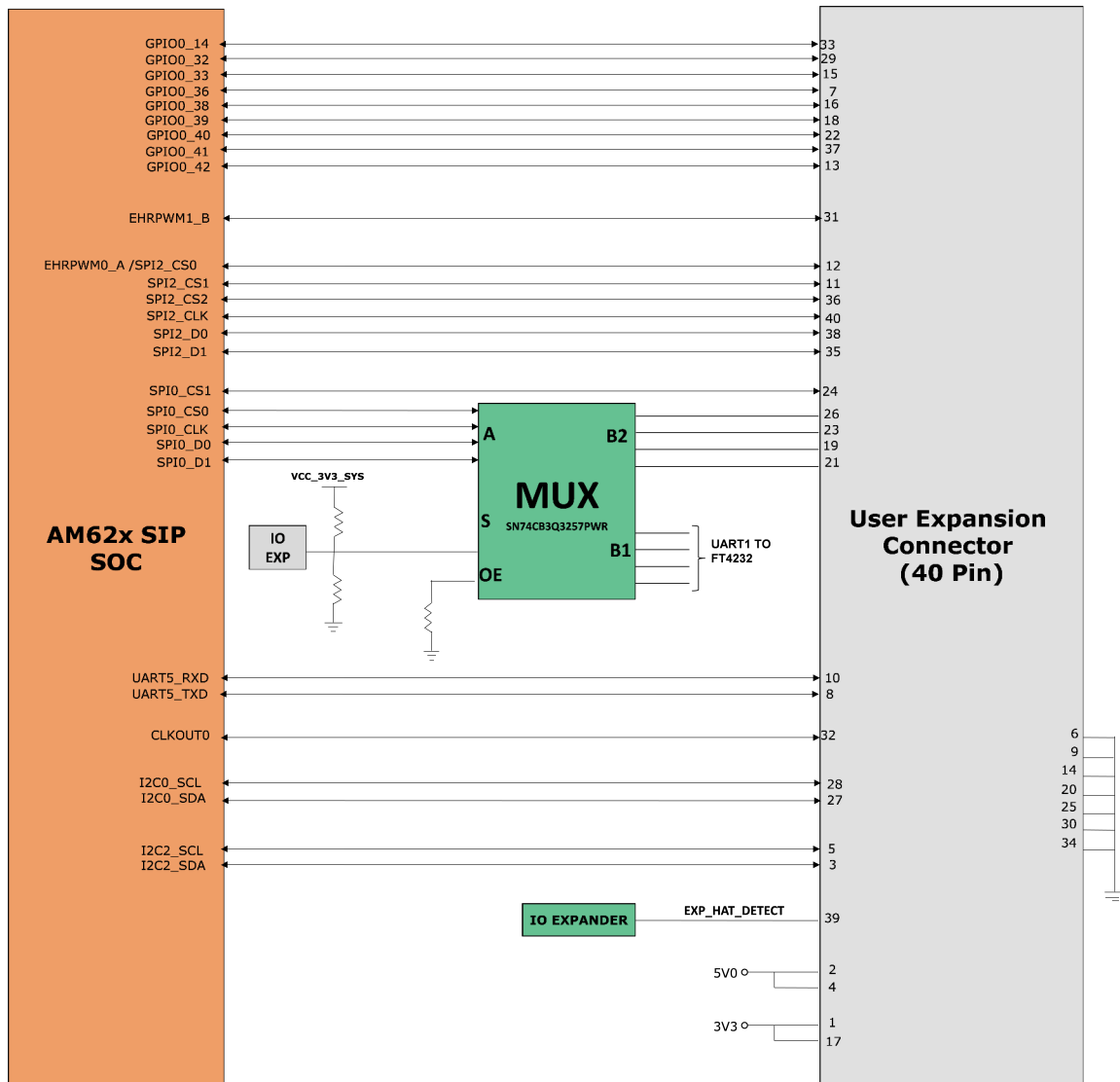


图 2-29. 扩展连接器

引脚编号	SoC 焊球	网络名称	引脚多路复用信号
1	-	VCC3V3_EXP	
2	-	VCC5V0_EXP	
3	K24	SoC_I2C2_SDA	GPMC0_CSN3/GPMC0_A20/ UART4_TXD/MCASP1_AXR5/ TRC_DATA18/GPIO0_44/ MCASP1_ACLKR
4	-	VCC5V0_EXP	
5	K22	SoC_I2C2_SCL	GPMC0_CSN2/MCASP1_AXR4/ UART4_RXD/ PR0_PRU0_GPO19/ PR0_PRU0_GPI19/ TRC_DATA17/GPIO0_43/ MCASP1_AFSR
6	-	DGND	
7	A18	EXP_CLKOUT0	EXT_REFCLK1/SYNC1_OUT/ SPI2_CS3/SYSCLKOUT0/ TIMER_IO4/CLKOUT0/ CP_GEMAC_CPTS0_RFT_CLK/ GPIO1_30/ ECAP0_IN_APWM_OUT
8	E15	EXP_UART5_TXD	UART5_TXD/TIMER_IO3/ SYNC3_OUT/UART1_RIn/ EQEP2_S/PR0_UART0_TXD/ GPIO1_25/MCASP2_AXR1/ EHRPWM_TZn_IN4
9	-	DGND	
10	C15	EXP_UART5_RXD	UART5_RXD/TIMER_IO2/ SYNC2_OUT/UART1_DTRn/ EQEP2_I/PR0_UART0_RXD/ GPIO1_24/MCASP2_AXR0/ EHRPWM_TZn_IN3
11	B20	EXP_SPI2_CS1	MCASP0_ACLKX/SPI2_CS1/ ECAP2_IN_APWM_OUT/ GPIO1_11/EQEP1_A
12	E19	EXP_SPI2_CS0/EHRPWM0_A	MCASP0_AFSR/SPI2_CS0/ UART1_RXD/EHRPWM0_A/ GPIO1_13/EQEP1_S
13	L21	EXP_GPIO0_42	GPMC0_CSn1/ PR0_PRU1_GPO16/ PR0_PRU1_GPI16/ MCASP2_AXR15/ PR0_PRU0_GPO18/ PR0_PRU0_GPI18/ TRC_DATA16/GPIO0_42
14	-	DGND	
15	L23	EXP_GPIO0_32	GPMC0_ADVn_ALE/ MCASP1_AXR2/ PR0_PRU0_GPO9/ PR0_PRU0_GPI9/TRC_DATA7/ GPIO0_32
16	V25	EXP_GPIO0_38	GPMC0_WAIT1/ VOUT0_EXTCLKIN/ GPMC0_A21/UART6_RXD/ GPIO0_38/EQEP2_I
17	-	VCC3V3_EXP	
18	K25	EXP_GPIO0_39	GPMC0_WPn/ AUDIO_EXT_REFCLK1/ GPMC0_A22/UART6_TXD/ PR0_PRU0_GPO15/ PR0_PRU0_GPI15/ TRC_DATA13/GPIO0_39

引脚编号	SoC 焊球	网络名称	引脚多路复用信号
19	B13	EXP_SPI0_D0	SPI0_D0/ CP_GEMAC_CPTS0_HW1TSPU SH/EHRPWM1_B/GPIO1_18
20	-	DGND	
21	B14	EXP_SPI0_D1	SPI0_D1/ CP_GEMAC_CPTS0_HW2TSPU SH/HRPWM_TZn_IN0/GPIO1_19
22	E24	EXP_GPIO0_14	OSPI0_CSn3/ OSPI0_RESET_OUT0/ OSPI0_ECC_FAIL/ MCASP1_ACLKR/ MCASP1_AXR3/UART5_TXD/ GPIO0_14
23	A14	EXP_SPI0_CLK	SPI0_CLK/ CP_GEMAC_CPTS0_TS_SYNC/ EHRPWM1_A/GPIO1_17
24	A13	EXP_SPI0_CS0	SPI0_CS0/EHRPWM0_A/ PR0_ECAP0_SYNC_IN/ GPIO1_15
25	-	DGND	
26	C13	EXP_SPI0_CS1	SPI0_CS1/ CP_GEMAC_CPTS0_TS_COMP /EHRPWM0_B/ ECAP0_IN_APWM_OUT/ GPIO1_16/EHRPWM_TZn_IN5
27	A16	SoC_I2C0_SDA	I2C0_SDA/ PR0_IEP0_EDIO_DATA_IN_OUT 31/SPI2_CS2/TIMER_IO5/ UART1_DSRn/EQEP2_B/ EHRPWM_SOCB/GPIO1_27/ ECAP2_IN_APWM_OUT
28	B16	SoC_I2C0_SCL	I2C0_SCL/ PR0_IEP0_EDIO_DATA_IN_OUT 30/SYNC0_OUT/OBSCLK0/ UART1_DCDn/EQEP2_A EHRPWM_SOCB/GPIO1_26/ ECAP1_IN_APWM_OUT/ SPI2_CS0
29	N20	EXP_GPIO0_36	GPMC0_BE1n/MCASP2_AXR12/ PR0_PRU0_GPO13/ PR0_PRU0_GPI13/ TRC_DATA11/ GPIO0_36
30	-	DGND	
31	L24	EXP_GPIO0_33	GPMC0_OEn_REn/ MCASP1_AXR1/ PR0_PRU0_GPO10/ PR0_PRU0_GPI10/TRC_DATA8/ GPIO0_33
32	M22	EXP_GPIO0_40/ PR0_ECAP0_IN_APWM_OUT	GPMC0_DIR/ PR0_ECAP0_IN_APWM_OUT/ MCASP2_AXR13/ PR0_PRU0_GPO16/ PR0_PRU0_GPI16/ TRC_DATA14/GPIO0_40/ EQEP2_S
33	E18	EXP_EHRPWM1_B	MCASP0_AXR0/ PR0_ECAP0_IN_APWM_OUT/ AUDIO_EXT_REFCLK0/ PR0_UART0_TXD/ EHRPWM1_B/GPIO1_10/ EQEP0_I
34	-	DGND	

引脚编号	SoC 焊球	网络名称	引脚多路复用信号
35	A19	EXP_SPI2_D1/ ECAP2_IN_APWM_OUT	MCASP0_AXR2/SPI2_D1/ UART1_RTsn/UART6_TXD/ PR0_IEP0_EDIO_DATA_IN_OUT 29/ECAP2_IN_APWM_OUT/ PR0_UART0_TXD/GPIO1_8/ EQEP0_B
36	B18	EXP_SPI2_CS2	MCASP0_AXR1/SPI2_CS2/ ECAP1_IN_APWM_OUT/ PR0_UART0_RXD/ EHRPWM1_A/GPIO1_9/ EQEP0_S
37	M21	EXP_GPIO0_41	GPMC0_CSn0/MCASP2_AXR14/ PR0_PRU0_GPO17/ PR0_PRU0_GPI17/ TRC_DATA15/GPIO0_41
38	B19	EXP_SPI2_D0	MCASP0_AXR3/SPI2_D0/ UART1_CTSn/UART6_RXD/ PR0_IEP0_EDIO_DATA_IN_OUT 28/ECAP1_IN_APWM_OUT/ PR0_UART0_RXD/GPIO1_7 EQEP0_A
39	-	EXP_HAT_DETECT	
40	A20	EXP_SPI2_CLK	MCASP0_ACLKR/SPI2_CLK/ UART1_TXD/EHRPWM0_B/ GPIO1_14/EQEP1_I

2.21.3 MCU 连接器

AM62x SIP SK EVM 具有一个 14x2 标准 0.1" 间距 MCU 连接器，其中包含连接到 SoC 的 MCU 域的信号。包括 MCU_I2C0、MCU_UART0 (带流量控制)、MCU_SPI0 和 MCU_MCAN0 信号的 13 个信号连接到 MCU 接头。接头上提供的其他控制信号包括 CONN_MCU_RESETz、CONN_MCU_PORz、MCU_RESETSTATz、MCU_SAFETY_ERRORn、3.3V IO 和 GND。来自 AM62x SoC 的 MCU_UART0 信号通过多路复用器 (制造器件型号为 SN74CB3Q3257PWR) 连接到 MCU 接头和 FT4232 桥接器。MCU 接头不包含电路板 ID 存储器接口。允许的电流限制是，3.3V 电源轨上为 100mA。

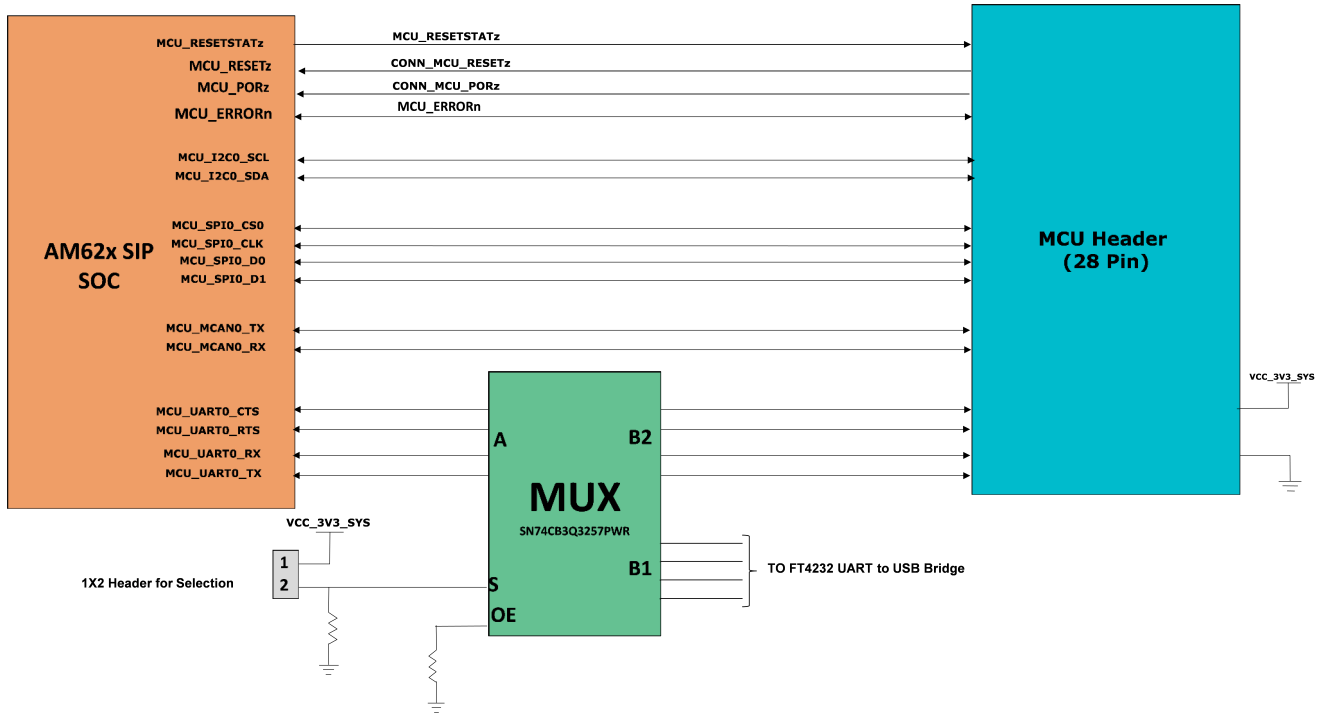


图 2-30. MCU 接口

表 2-22. MCU 连接器 (J9) 引脚分配

引脚编号	SoC 焊球编号	网络名称	引脚多路复用信号
1	-	VCC_3V3_SYS	
2	-	DGND	
3	-	NC	
4	C9	MCU_SPI0_D1	MCU_SPI0_D1/MCU_GPIO0_4
5	-	NC	
6	D9	MCU_SPI0_D0	MCU_SPI0_D0/MCU_GPIO0_3
7	-	DGND	
8	B8	MCU_SPI0_CS1	MCU_SPI0_CS1/ MCU_OBSCLK0/ MCU_SYSCLKOUT0/ MCU_EXT_REFCLK0/ MCU_TIMER_IO1/ MCU_GPIO0_1
9	-	NC	
10	E5	MCU_GPIO0_15	MCU_MCAN1_TX/ MCU_TIMER_IO2/ MCU_SPI1_CS1/ MCU_EXT_REFCLK0/ MCU_GPIO0_15

表 2-22. MCU 连接器 (J9) 引脚分配 (续)

引脚编号	SoC 焊球编号	网络名称	引脚多路复用信号
11	D4	MCU_GPIO0_16	MCU_MCAN1_RX/ MCU_TIMER_IO3/ MCU_SPI0_CS2/ MCU_SPI1_CS2/ MCU_SPI1_CLK/ MCU_GPIO0_16
12	A6	MCU_UART0_CTS_CONN	MCU_UART0_CTSn/ MCU_TIMER_IO0/ MCU_SPI1_D0/MCU_GPIO0_7
13	B5	MCU_UART0_RXD_CONN	MCU_UART0_RXD/ MCU_GPIO0_5
14	-	NC	
15	-	DGND	
16	D6	MCU_MCAN0_TX	MCU_MCAN0_TX/ WKUP_TIMER_IO0/ MCU_SPI0_CS3/ MCU_GPIO0_13
17	B6	MCU_UART0_RTS_CONN	MCU_UART0_RTSn/ MCU_TIMER_IO1/ MCU_SPI1_D1/MCU_GPIO0_8
18	A7	MCU_SPI0_CLK	MCU_SPI0_CLK/MCU_GPIO0_2
19	A5	MCU_UART0_TXD_CONN	MCU_UART0_TXD/ MCU_GPIO0_6
20	-	DGND	
21	D10	MCU_I2C0_SDA	MCU_I2C0_SDA/ MCU_GPIO0_18
22	B3	MCU_MCAN0_RX	MCU_MCAN0_RX/ MCU_TIMER_IO0/ MCU_SPI1_CS3/ MCU_GPIO0_14
23	B12	MCU_RESETSTATz	MCU_RESETSTATz/ MCU_GPIO0_21
24	A8	MCU_I2C0_SCL	MCU_I2C0_SCL/ MCU_GPIO0_17
25	E11	CONN_MCU_RESETz	MCU_RESETz
26	D1	MCU_SAFETY_ERRORz_3V3	MCU_ERRORN
27	-	DGND	
28	D2	CONN_MCU_PORz	MCU_PORz

2.22 中断

AM62x SIP SK EVM 支持两种中断，用于向处理器提供复位输入和用户中断。这些中断是放置在电路板顶部的按钮，下表中列出了这些按钮。

表 2-23. EVM 按钮

SL 编号	按钮	信号	功能
1	SW3	SoC_WARM_RESETZ	主域热复位输入
2	SW4	GPIO_INT_SoC	在 GPIO1_23 上生成中断

2.23 I2C 地址映射

AM62x SIP SK EVM 板使用了三个 I2C 接口：

- SoC I2C 0 接口：SoC I2C [0] 连接到板 ID EEPROM、用户扩展连接器接头、USB PD 控制器、PRU 接头和 OLDI 显示屏触摸接口。
- SoC I2C 1 接口：SoC I2C [1] 连接到测试自动化接头、电流监测器、温度传感器、音频编解码器、HDMI 发送器、CSI 摄像头连接器和 GPIO 端口扩展器。
- SoC I2C 2 接口：将来自 SoC 的 I2C [2] 连接到用户扩展连接器接头。
- MCU I2C 0 接口：将 MCU I2C [0] 连接到 MCU 接头。
- WKUP I2C 0 接口：将来自 SoC 的 I2C [0] 连接到 LED 驱动器。

表 2-24. I2C 映射表

I2C 端口	器件/功能	器件型号	I2C 地址
SoC_I2C0	电路板 ID EEPROM	AT24C512C-MAHM-T	0x51
SoC_I2C0	用户扩展连接器	<连接器接口>	
SoC_I2C0	USB PD 控制器	TPS65988DHRSHR	0x38、0x3F
SoC_I2C0	PRU 接头	<连接器接口>	
SoC_I2C0	OLDI 显示屏触摸接口		
SoC_I2C1	测试自动化接头	<连接器接口>	
SoC_I2C1	电流监测器	INA231AIYFDR	0x40、0x47、0x45、0x4D & 0x4C
SoC_I2C1	温度传感器	TMP100NA/3K	0x48
SoC_I2C1	音频编解码器	TLV320AIC3106IRGZT	0x1B
SoC_I2C1	HDMI 发送器	SiI9022ACNU	0x3B、0x3F、0x62
SoC_I2C1	GPIO 端口扩展器	TCA6424ARGJR、TCA6408ARGTR	0x22、0x20
SoC_I2C2	CSI 摄像头连接器		
SoC_I2C2	用户扩展连接器	<连接器接口>	
MCU_I2C0	MCU 接头	<连接器接口>	
WKUP_I2C0	LED 驱动器	TPIC2810D	0x60
其他			
BOOTMODE_I2C	I2CBootmode 缓冲器	TCA6424ARGJR	0x22
BOOTMODE_I2C	测试自动化接头	<连接器接口>	

下图描绘了 I2C 树，上表提供了 AM62x SIP SK EVM 上完整的 I2C 地址映射详细信息。

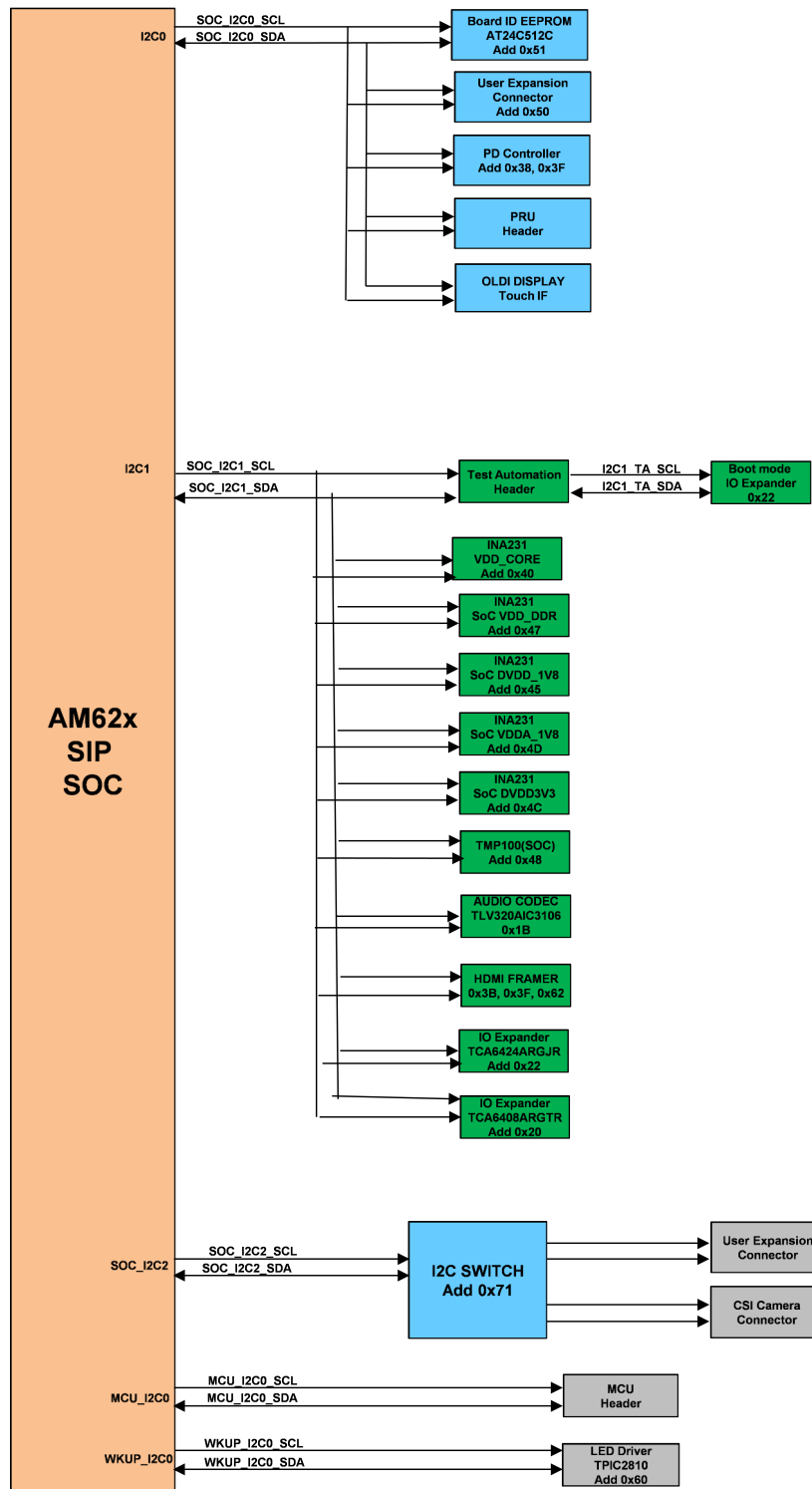


图 2-31. I2C 接口

3 硬件设计文件

原理图、BOM、PCB 布局、装配文件和 Gerber 文件等硬件设计文件可在下面的链接中找到。

<https://www.ti.com.cn/tool/cn/download/SPRR482>

4 合规信息

4.1 合规性和认证

EMC、EMI 和 ESD 合规性

安装在产品上的元件对静电放电 (ESD) 很敏感。TI 建议在 ESD 受控环境中使用此产品。这可能包括温度或湿度受控环境，以限制 ESD 的积累。与产品连接时，TI 还建议采用 ESD 保护措施，例如腕带和 ESD 垫。

该产品用于类似实验室条件下的基本电磁环境，应用标准符合 EN IEC 61326-1:2021。

5 其他信息

5.1 商标

Code Composer Studio™ is a trademark of Texas Instruments.

Arm® and Cortex® are registered trademarks of Arm Limited.

所有商标均为其各自所有者的财产。

重要声明和免责声明

TI“按原样”提供技术和可靠性数据（包括数据表）、设计资源（包括参考设计）、应用或其他设计建议、网络工具、安全信息和其他资源，不保证没有瑕疵且不做任何明示或暗示的担保，包括但不限于对适销性、某特定用途方面的适用性或不侵犯任何第三方知识产权的暗示担保。

这些资源可供使用 TI 产品进行设计的熟练开发人员使用。您将自行承担以下全部责任：(1) 针对您的应用选择合适的 TI 产品，(2) 设计、验证并测试您的应用，(3) 确保您的应用满足相应标准以及任何其他功能安全、信息安全、监管或其他要求。

这些资源如有变更，恕不另行通知。TI 授权您仅可将这些资源用于研发本资源所述的 TI 产品的应用。严禁对这些资源进行其他复制或展示。您无权使用任何其他 TI 知识产权或任何第三方知识产权。您应全额赔偿因在这些资源的使用中对 TI 及其代表造成的任何索赔、损害、成本、损失和债务，TI 对此概不负责。

TI 提供的产品受 [TI 的销售条款](#) 或 [ti.com](#) 上其他适用条款/TI 产品随附的其他适用条款的约束。TI 提供这些资源并不会扩展或以其他方式更改 TI 针对 TI 产品发布的适用的担保或担保免责声明。

TI 反对并拒绝您可能提出的任何其他或不同的条款。

邮寄地址：Texas Instruments, Post Office Box 655303, Dallas, Texas 75265

Copyright © 2023，德州仪器 (TI) 公司