



摘要

LMR38025QEVM 是一款采用同步整流实现小尺寸、高转换效率的 80V 直流/直流降压稳压器。此 EVM 在 6V 至 80V 的宽输入电压范围工作，能够以 400kHz 开关频率提供 5V 稳压输出。输出电压具有优于 1.5% 的设定点精度，可使用外部电阻分压器进行调节。该模块设计采用具有以下特性的 LMR38025SQDRRQ1 同步降压转换器：

- 宽输入电压 (宽 V_{IN}) 范围
- 宽占空比范围
- 集成了高侧和低侧功率 MOSFET
- 逐周期过流保护
- 展频

LMR38025-Q1 转换器采用 12 引脚 WSON 集成电路封装，可实现高密度、低元件数的直流/直流设计。

LMR38025QEVM 评估模块符合 LMR38025-Q1 和 LMR38025 降压转换器的要求。有关封装信息，请参阅表 1-1。

表 1-1. 器件和封装配置

转换器	IC	封装
U1	LMR38025-Q1	12 引脚 WSON 封装 (3.00mm × 3.00mm)
	LMR38025	

内容

1 通用 TI 高压评估用户安全指南	3
2 LMR38025-Q1 评估模块	5
2.1 快速入门流程	5
2.2 详细说明	6
3 EVM 照片	7
4 原理图	8
5 PCB 布局	9
6 物料清单	12
7 性能曲线	13

插图清单

图 2-1. LMR38025Q EVM 设置	5
图 3-1. LMR38025Q EVM 照片	7
图 4-1. LMR38025Q 原理图	8
图 5-1. 顶层和丝印层	9
图 5-2. 中层 1 接地平面	10
图 5-3. 中层 2 布线	10
图 5-4. 底层布线	11
图 7-1. 效率与负载电流之间的关系	13
图 7-2. 负载调整率	13
图 7-3. 启动: $V_{IN} = 48V$, $V_{OUT} = 5V$, $I_{OUT} = 2.5A$	13
图 7-4. 满载开关: $V_{IN} = 48V$, $V_{OUT} = 5V$, $I_{OUT} = 2.5A$	13
图 7-5. 负载瞬态: $V_{IN} = 48V$, $V_{OUT} = 5V$, $I_{OUT} = 200mA/\mu s$ 时为 250mA 至 2.25A	13

图 7-6. 线路瞬态： $V_{IN} = 200V/ms$ 时为 10V 至 70V， $V_{OUT} = 5V$ ， $I_{OUT} = 2.5A$	13
图 7-7. 控制环路响应： $V_{IN} = 48V$ ， $V_{OUT} = 5V$ ， $I_{OUT} = 2.5A$	14
图 7-8. EVM 的热捕获： $V_{IN} = 48V$ ， $V_{OUT} = 5V$ ， $I_{OUT} = 2.5A$	14
图 7-9. CISPR 25 5 类传导发射图： $V_{IN} = 48V$ ， $V_{OUT} = 5V$ ， $I_{OUT} = 2.5A$	14

表格清单

表 1-1. 器件和封装配置.....	1
表 6-1. LMR38025QEVM 物料清单.....	12

商标

所有商标均为其各自所有者的财产。

1 通用 TI 高压评估用户安全指南



务必遵循 TI 的安装和应用说明，包括在建议的电气额定电压和功率限制范围内使用所有接口元件。始终采取电气安全防护措施，确保用户及周围人员的人身安全。如需更多信息，请联系 TI 产品信息中心 [TI 产品信息中心](#)。

保存所有警告和说明以供将来参考。

务必遵循警告和说明，否则可能引发电击和/或灼伤危险，进而造成财产损失或人员伤亡。

TI HV EVM 一词是指通常以开放式框架、敞开式印刷电路板装配形式提供的电子器件。该器件严格用于开发实验室环境，仅供了解开发和应用高压电路相关电气安全风险且接受过专门培训、具有专业知识背景的合格专业用户使用。德州仪器 (TI) 严禁任何其他不合规的使用和/或应用。如果用户不符合要求，应立即停止继续使用 HV EVM。

• 工作区安全：

- 保持工作区整洁有序。
- 每次电路通电时，合格观察员都必须在场监督。
- TI HV EVM 及其接口电子元件通电区域必须设有有效的防护栏和标识；指示可能存在高压操作，以避免意外接触。
- 开发环境中使用的所有接口电路、电源、评估模块、仪器、仪表、示波器和其他相关装置如果超过 $50V_{RMS}/75VDC$ ，则必须置于紧急断电 (EPO) 保护电源板内。
- 使用稳定且不导电的工作台面。
- 使用充分绝缘的夹钳和导线来连接测量探针和仪器。尽量不要徒手进行测试。

• 电气安全：

作为一项预防措施，工程实践中通常需假定整个 EVM 可能存在用户可完全接触到的高电压。

- 在执行任何电气测量或其他诊断测量之前，需断开 TI HV EVM 及其全部输入、输出和电气负载。确认 TI HV EVM 已安全断电。
- 确认 EVM 断电后，根据所需的电路配置、接线、测量设备连接和其他应用需求执行进一步操作，同时仍假定 EVM 电路和测量仪器均带电。
- EVM 准备就绪后，根据需要 will EVM 通电。

警告

警告：EVM 通电后，切勿触摸 EVM 或其电路，它们可能存在高压，会造成触电危险。

- **人身安全：**
 - 穿戴人员防护装备（例如乳胶手套和/或具有侧护板的安全眼镜）或将 EVM 放置于带有联锁装置的透明塑料箱，避免意外接触。
- **安全使用限制条件：**
 - 勿将 EVM 作为整体或部分生产单元使用。

安全性和预防措施

该 EVM 由交流电源或高压直流电源供电，专为经过相应技术培训的专业人员而设计。在使用此 EVM 之前，请阅读此用户指南和此 EVM 封装附带的与安全相关的文档。

小心



请勿在无人照看的情况下使 EVM 通电。

警告



表面高温！接触可致烫伤。请勿触摸！

警告



高压！将电路板连接到火线时可能会触电。电路板必须由专业人员小心处理。
为安全起见，强烈建议使用具有过压和过流保护功能的隔离式测试设备。

2 LMR38025-Q1 评估模块

LMR38025QEVM 配置为在 400kHz 的开关频率下提供 5V 和 2.5A。

- 5V 严格稳压输出，具有 1.5% 的设定精度
- 4.2V 至 80V 的宽输入工作电压范围
- 98% 最大占空比
- 在轻负载条件下运行 PFM 模式，可提高效率
- 展频功能可降低 EMI
- 与外部时钟频率同步
- PWRGD 信号指示输出调节
- 支持预偏置输出启动
- 通过精密使能可实现可编程系统 UVLO
- 经过全面组装、测试和验证的 PCB 布局

2.1 快速入门流程

1. 使用短电线连接 VIN 和 GND 连接器之间的电源。
2. 用短电线连接 VOUT 与 GND 连接器之间的转换器负载。
3. 在 VIN_S(TP1) 和 GND(TP2) 之间连接电压表 1 以测量电源电压 (V_{IN})
4. 在 VO_S(J6) 和 GND(TP3) 之间连接电压表 2 以测量输出电压 (V_{OUT})
5. 将电源电压 (V_{IN}) 设置到 6V 与 80V 之间的合适水平。也将电源的电流限值设置到合适的水平。
6. 打开电源。EVM 上电并提供 $V_{OUT}=5V$ 。
7. 监控输出电压，同时将负载电流增加到最大值 2.5A。

有关连接器和测试点的位置，请参阅图 2-1。

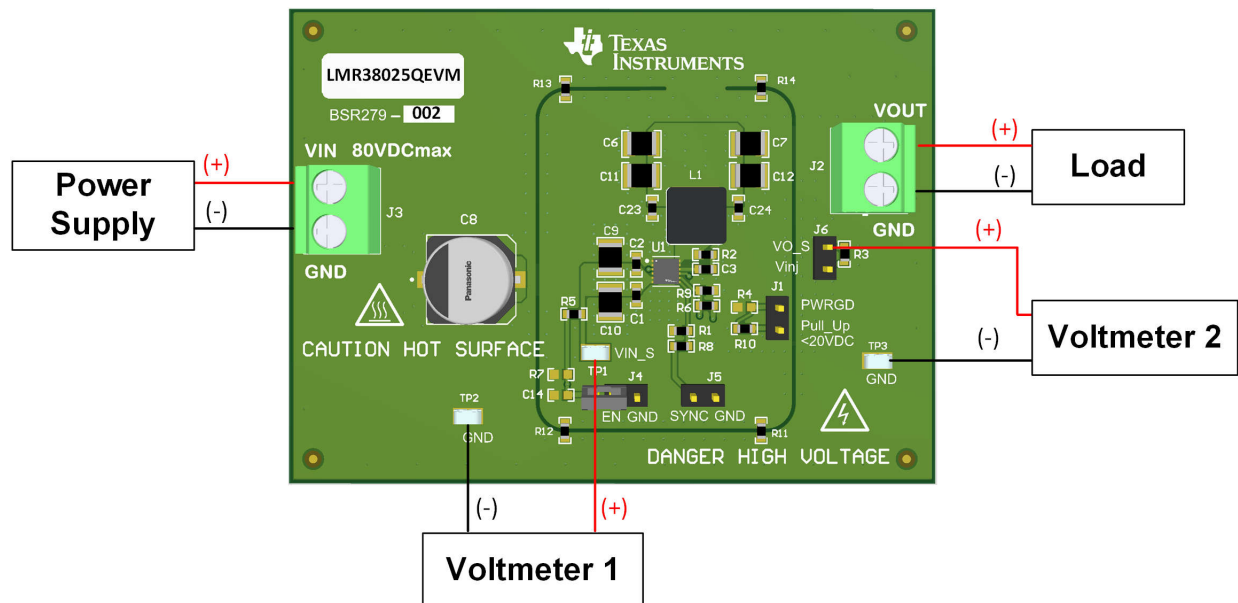


图 2-1. LMR38025Q EVM 设置

2.2 详细说明

本节对 EVM 上的连接器和测试点作出了描述，并对如何正确地连接、设置和使用 LMR38025QEVM 进行了说明。有关 EVM 的俯视图，请参阅图 3-1。

VOUT (J2) 转换器的输出电压

VOUT 连接器和测试点连接到功率电感器和输出电容器。在 VOUT 和 GND 连接器之间连接负载器件，为稳压器提供负载。用短电线将负载器件连接到电路板，以处理直流输出电流。

GND 转换器接地

GND 连接到 LMR38025-Q1 GND 以及输入和输出电容器的返回端子。GND 是电源电压和负载的电流返回路径。用短电线连接到电源和负载接地端。

VIN (J3) 转换器的输入电压

VIN 连接器和测试点连接到输入电容器和 LMR38025-Q1 的 VIN 引脚。在 VIN 和 GND 连接器之间连接来自电源或电池的电源电压。电压范围必须高于 4.2V 才能使器件处于活动状态。高于 6V 的 V_{IN} 可提供 5V 稳压输出电压。为避免损坏器件， V_{VIN} 必须不大于 80V。电源的电流限制必须足够高，才能在输出满载时提供所需的电源电流。电源电压必须用短电线连接到电路板。

VIN_EMI 转换器输入滤波器的输入电压

如果在电源电压和 LMR38025-Q1 之间需要一个输入滤波器，请连接底层 VIN_EMI 和 GND 之间的电源电压。电源电压必须用短电线连接到电路板。

该评估板上未组装 EMI 滤波器元件。

VIN_S(TP1) 测量 VIN 电压

它提供了与输入电容 C_{10} 的直接连接来检测输入电压。不要在该测试引脚上施加输入电压。

SYNC (J5) SYNC 时钟注入

J5 用于将开关频率与外部时钟同步。有关详细的应用信息，请参阅 [LMR38025-Q1 具有 40 \$\mu\$ A IQ 的 SIMPLE SWITCHER® 4.2V 至 80V、2.5A 同步降压转换器数据表](#)。

请勿将 J5 SYNC 引脚短接到地。

EN (J4) 设置 EN 引脚选项

使用此跳线启用、禁用 LMR38025-Q1。PIN-1 连接到 GND，PIN-2 连接到 EN。

1. 将 PIN-1 连接到 PIN-2 以禁用该器件。
2. 保持 PIN-1 和 PIN-2 断开，以便通过电阻分压器将 EN 连接到 VIN。

系统 UVLO 电压可以通过 EN 引脚上的电阻分压器进行编程。下 UVLO 电阻器 R_7 未在此板上组装，因此 EN/UVLO 电压上拉至输入电压。

基于所需的导通电压和上 UVLO 电阻器 R_5 (115K Ω)，计算下 UVLO 电阻器 R_7 的值。有关更详细的应用信息，请参阅 [LMR38025-Q1 具有 40 \$\mu\$ A IQ 的 SIMPLE SWITCHER® 4.2V 至 80V、2.5A 同步降压转换器数据表](#) 的“外部 UVLO”部分。

PWRGD (J1) 电源正常指示

PWRGD 跳线，PIN-1 连接到 PGOOD，PIN-2 连接到上拉电压。PIN-1 可用作测试点来监控电源正常状态指示器。该标志指示输出电压是否已达到其调节电平。LMR38025-Q1 PGOOD 是一个开漏输出，通过上拉电阻 R_{10} 连接到低于 20V 的电压。

插头 (J6) 测量 V_{OUT} 和环路响应

J6 PIN-1(VO_S) 连接到输出端，以进行输出电压检测和效率测量。PIN-2(Vinj) 连接到噪声注入电阻器 R3。可以在 J6 上测量环路响应。

3 EVM 照片

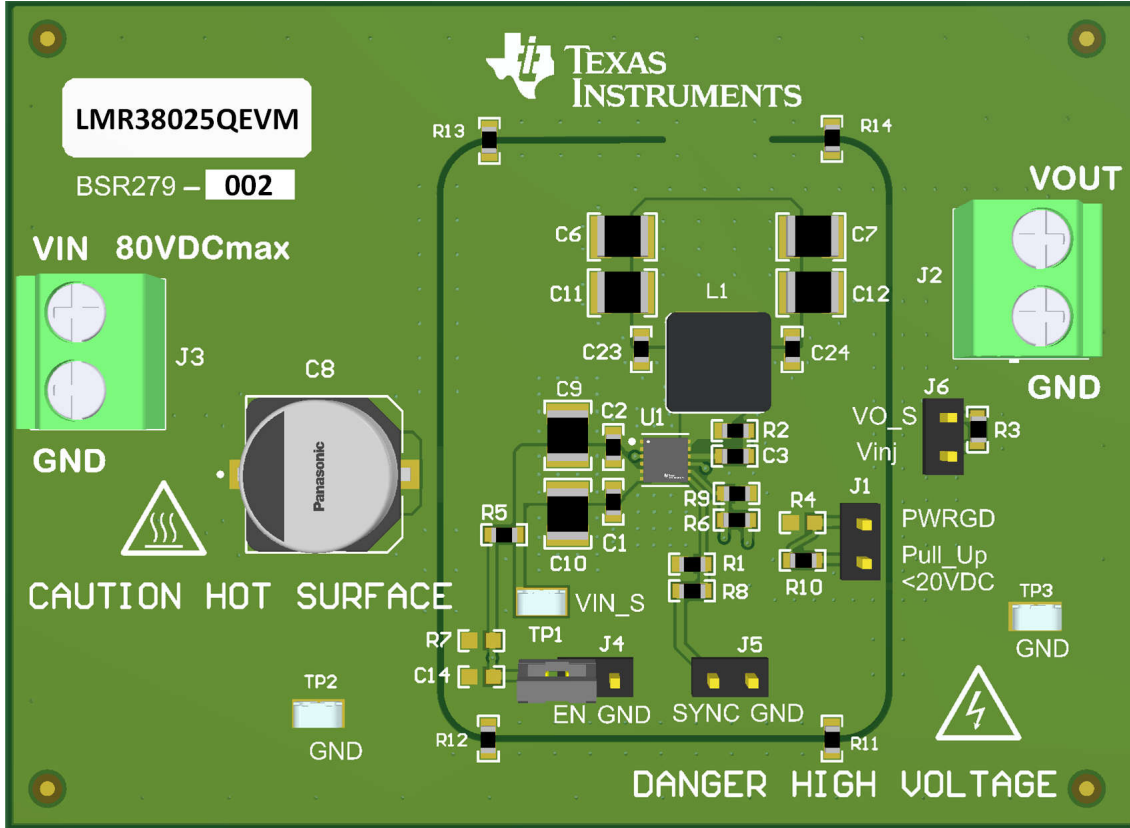


图 3-1. LMR38025Q EVM 照片

4 原理图

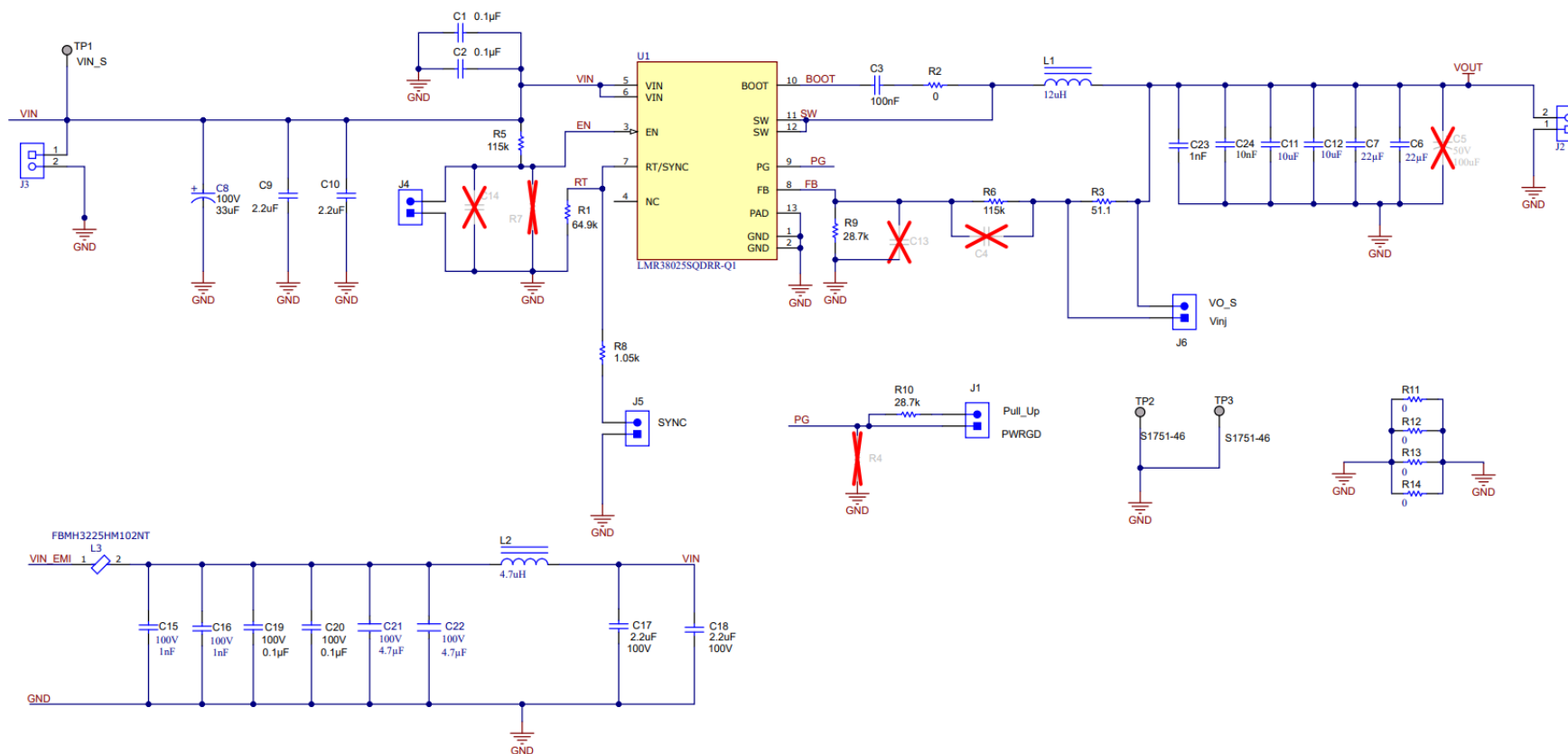


图 4-1. LMR38025Q 原理图

5 PCB 布局

图 5-1 至图 5-4 展示了 LMR38025QEVM 的电路板布局布线。EVM 提供电阻器、电容器和测试点来配置输出电压、精密使能和开关频率。

12 引脚 WSON 集成电路封装具有外露散热焊盘，这些焊盘必须焊接在 PCB 的铜层上，才能实现出色的热性能。PCB 采用 4 层式设计。顶部和底部有 2oz 的铜平面，还有 1oz 铜中层平面，用于通过散热焊盘下方连接至全部四层的一系列散热过孔进行散热。

提供的测试点可方便连接电源和所需的负载，并监控关键信号。

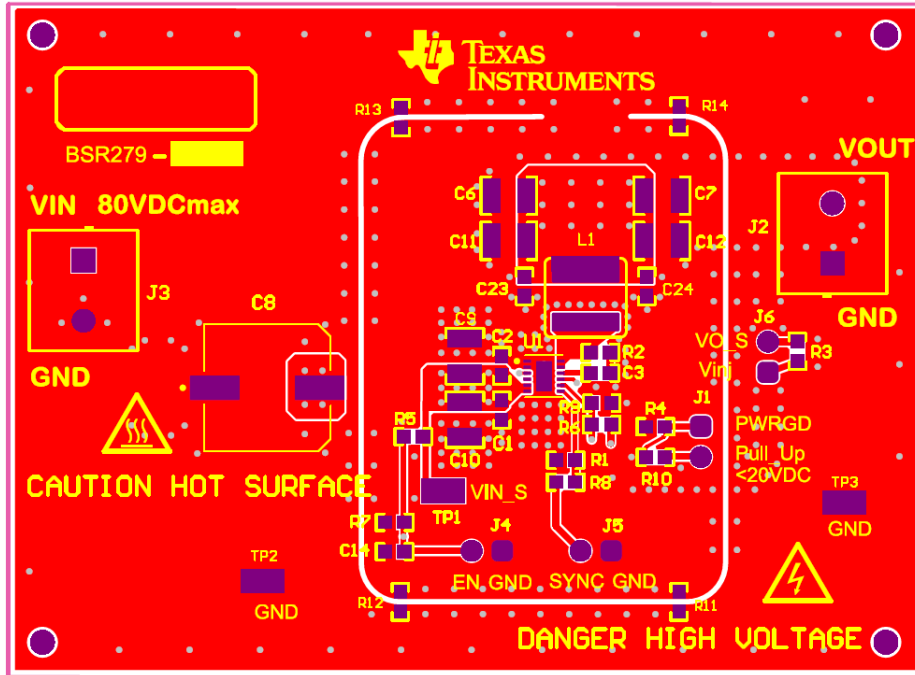


图 5-1. 顶层和丝印层

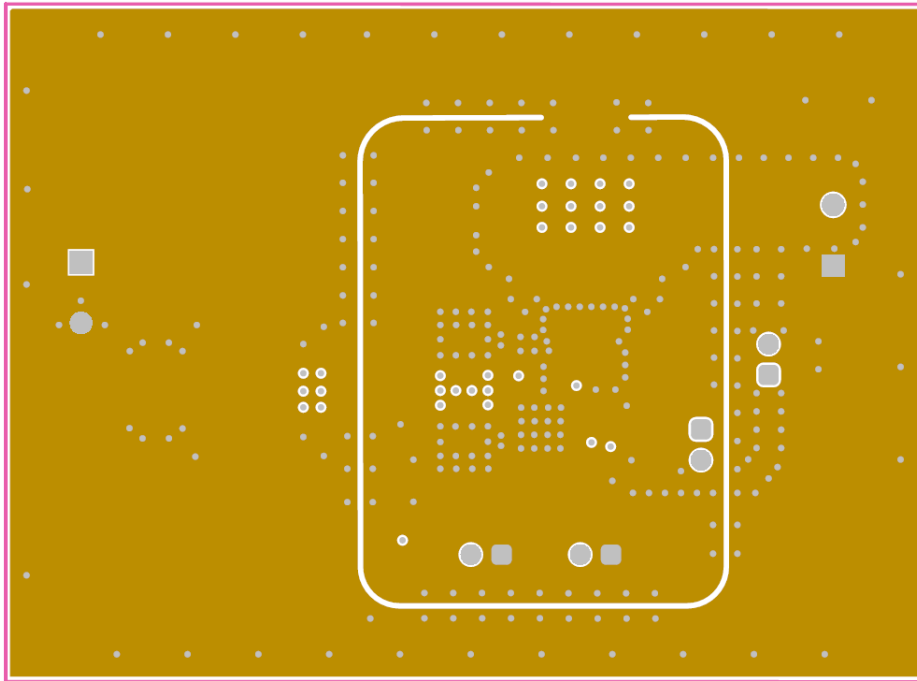


图 5-2. 中层 1 接地平面

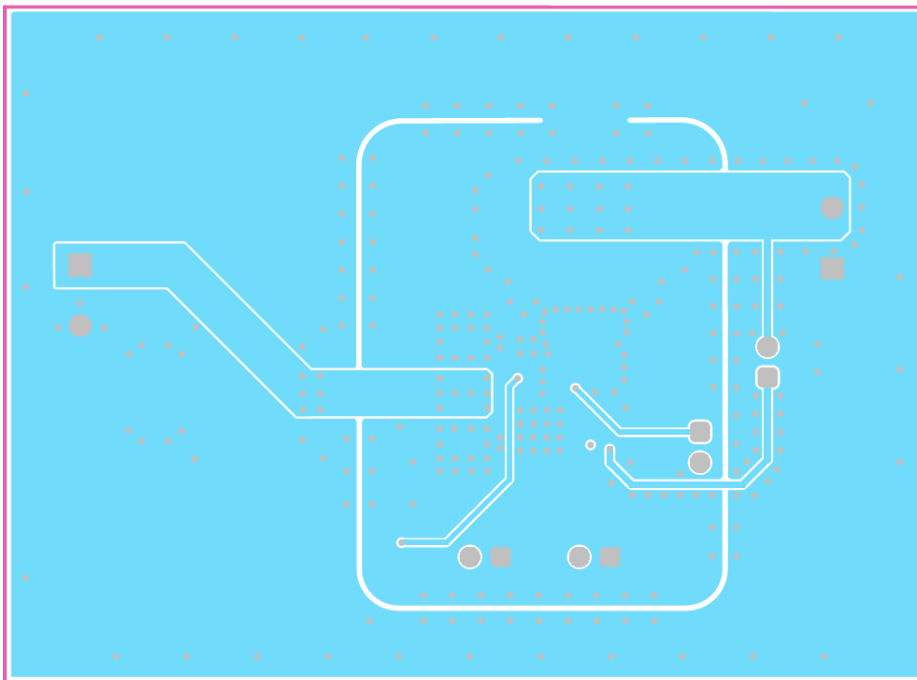


图 5-3. 中层 2 布线

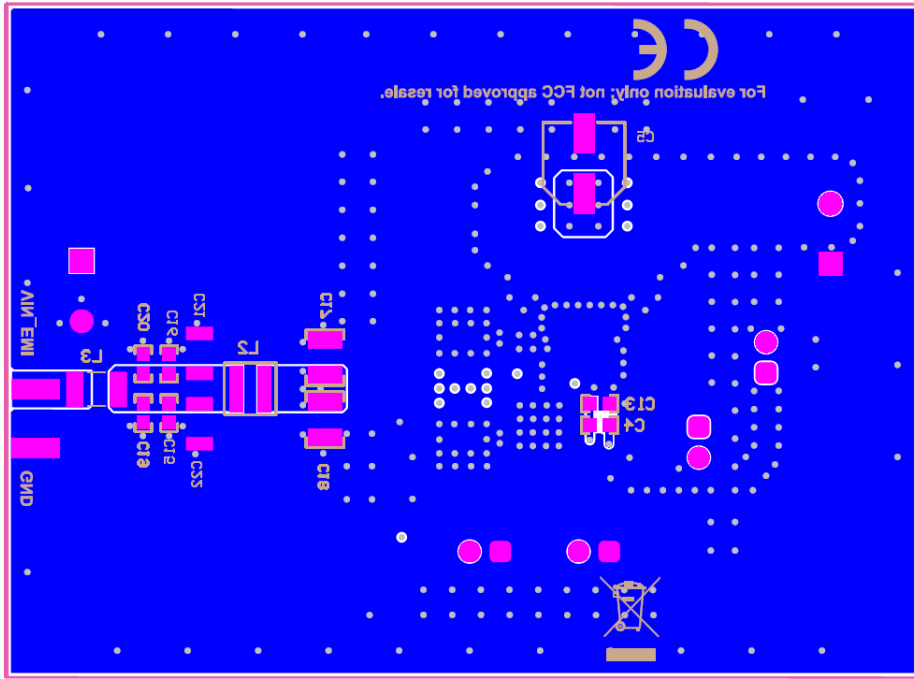


图 5-4. 底层布线

6 物料清单

表 6-1. LMR38025QEVM 物料清单

参考位号	说明	器件型号	厂商	数量
PCB	印刷电路板	BSR279		1
C1、C2、 C19、C20	电容, 陶瓷, 0.1 μ F, 100V, +/- 10%, X7R, AEC-Q200 1级, 0603	HMK107B7104KAHT	Taiyo Yuden	4
C3	电容, 陶瓷, 0.1 μ F, 50V, +/-10%, X7R, AEC-Q200 1级, 0603	C0603C104K5RACAUTO	Kemet	1
C6、C7	电容, 陶瓷, 22 μ F, 25V, +/-10%, X7R, AEC-Q200 1级, 1210	TMK325B7226KMHP	Taiyo Yuden	2
C8	33 μ F 100V 铝制电解电容器, 径向, Can - SMD - 1000 小时, 105°C	EEE-HA2A330P	Panasonic Electronic Components	1
C9、C10、 C17、C18	电容, 陶瓷, 2.2 μ F, 100V, +/-10%, X7R, 1210	HMK325B7225KN-T	Taiyo Yuden	4
C11, C12	电容, 陶瓷, 10 μ F, 50V, +/-10%, X7R, AEC-Q200 1级, 1210	UMJ325KB7106KMHT	Taiyo Yuden	2
C15、C16、 C23	电容, 陶瓷, 1000pF, 100V, +/-10%, X7R, AEC-Q200 1级, 0603	CGA3E2X7R2A102K080AA	TDK	3
C21、C22	电容, 陶瓷, 4.7 μ F, 100V, X7R, 1210	CNA6P1X7R2A475K250AE	TDK	2
C24	电容, 陶瓷, 0.01 μ F, 100V, +/-10%, X7R, 0603	GRM188R72A103KA01D	MuRata	1
J1、J4、J5、 J6	插头, 100mil, 2x1, 镀金, TH	TSW-102-07-G-S	Samtec	4
J2、J3	端子块, 2x1, 5mm, 绿色, TH	1935776	Phoenix Contact	2
L1	电感器, 屏蔽, 复合, 12 μ H, 5.8A, 0.04033 Ω , AEC-Q200 1级, SMD	XEL6060-123MEB	Coilcraft	1
L2	电感器, 屏蔽, 金属复合物, 4.7 μ H, 2.9A, 0.076 Ω , SMD	74438356047	Würth Elektronik	1
L3	一个 1k Ω 、100MHz 的电源线铁氧体磁珠 1210 (3225 公制) 2A 100m Ω	FBMH3225HM102NT	Taiyo Yuden	1
R1	电阻, 64.9k, 1%, 0.1W, AEC-Q200 0级, 0603	CRCW060364K9FKEA	Vishay	1
R2	电阻, 0, 5%, 0.1W, 0603	CRCW06030000Z0EA	Vishay	1
R3	电阻, 51.1, 1%, 0.1W, 0603	CRCW060351R1FKEA	Vishay	1
R5, R6	电阻, 115k, 1%, 0.1W, 0603	CRCW0603115KFKEA	Vishay	2
R8	电阻, 1.05k, 1%, 0.1W, AEC-Q200 0级, 0603	CRCW06031K05FKEA	Vishay	1
R9、R10	电阻, 28.7k, 1%, 0.1W, AEC-Q200 0级, 0603	CRCW060328K7FKEA	Vishay	2
R11、R12、 R13、R14	电阻, 0, 0%, 0.25W, AEC-Q200 0级, 0603	PMR03EZPJ000	Rohm	4
SH-J4	分流器, 100mil, 镀金, 黑色	SNT-100-BK-T-H	Samtec	1
TP1、TP2、 TP3	测试引线夹和挂钩, SMT	S1751-46	Harwin	3
U1	具有 40 μ A IQ 的 SIMPLE SWITCHER® 4.2V 至 80V、2.5A 同步降压转换器	LMR38025SQDRRRQ1	TI	1

7 性能曲线

图 7-1 至图 7-9 根据第 2 节中所述的配置展示了 LMR38025QEVM 的典型性能。根据测量技术和环境变量，测量结果可能与提供的数据略有不同。

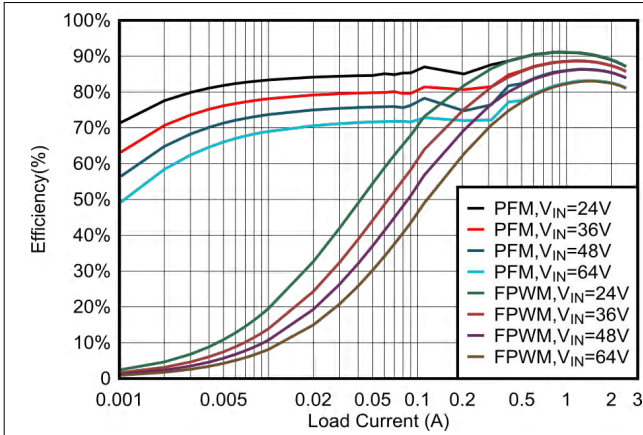


图 7-1. 效率与负载电流之间的关系

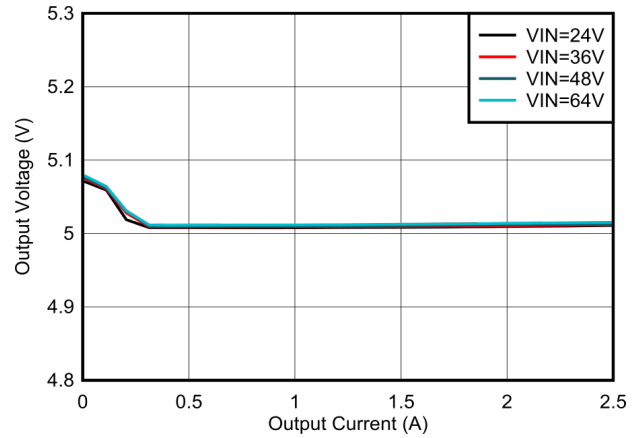


图 7-2. 负载调整率

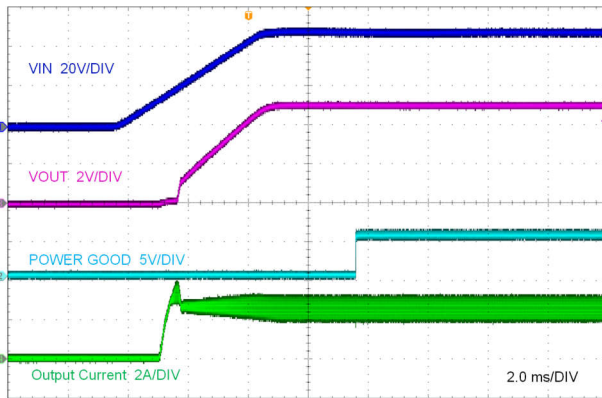


图 7-3. 启动： $V_{IN} = 48V$ ， $V_{OUT} = 5V$ ， $I_{OUT} = 2.5A$

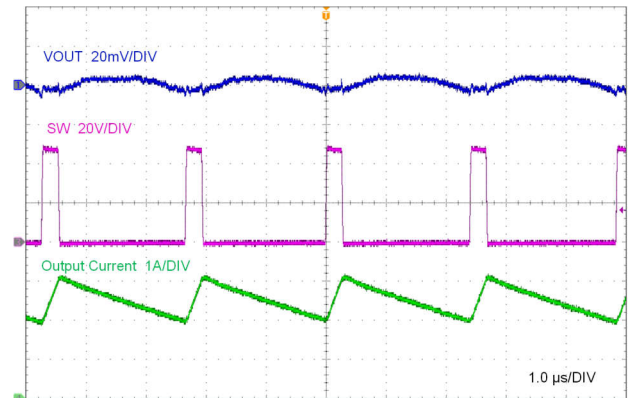


图 7-4. 满载开关： $V_{IN} = 48V$ ， $V_{OUT} = 5V$ ， $I_{OUT} = 2.5A$

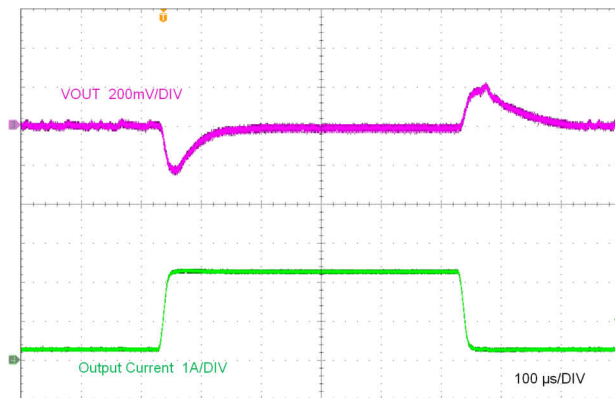


图 7-5. 负载瞬态： $V_{IN} = 48V$ ， $V_{OUT} = 5V$ ， $I_{OUT} = 200mA/\mu s$ 时为 $250mA$ 至 $2.25A$

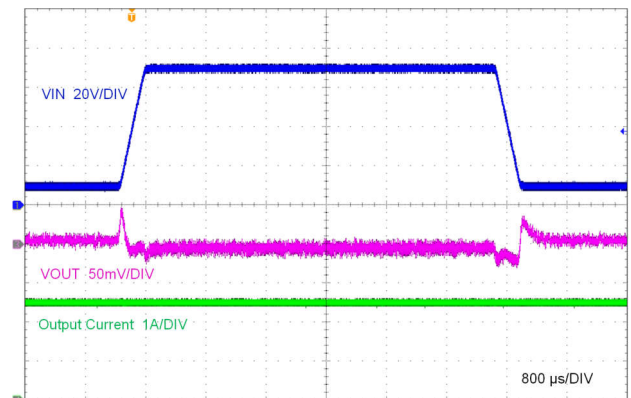


图 7-6. 线路瞬态： $V_{IN} = 200V/ms$ 时为 $10V$ 至 $70V$ ， $V_{OUT} = 5V$ ， $I_{OUT} = 2.5A$

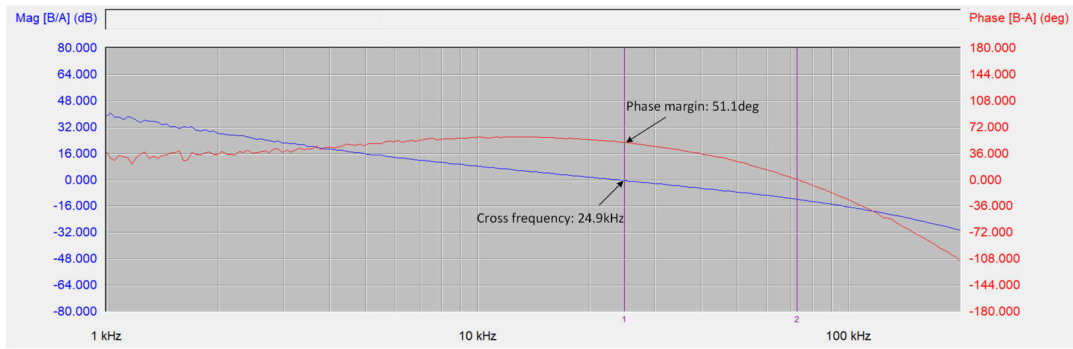


图 7-7. 控制环路响应 : $V_{IN} = 48V$, $V_{OUT} = 5V$, $I_{OUT} = 2.5A$

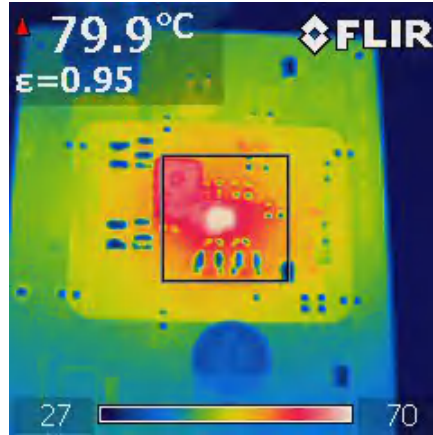


图 7-8. EVM 的热捕获 : $V_{IN} = 48V$, $V_{OUT} = 5V$, $I_{OUT} = 2.5A$

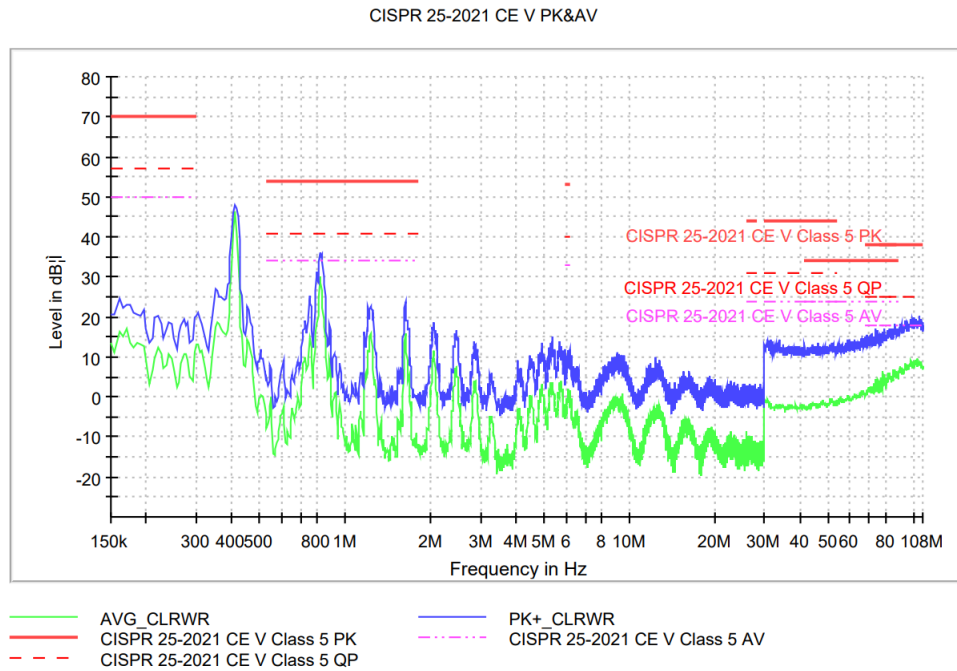


图 7-9. CISPR 25 5 类传导发射图 : $V_{IN} = 48V$, $V_{OUT} = 5V$, $I_{OUT} = 2.5A$

重要声明和免责声明

TI“按原样”提供技术和可靠性数据（包括数据表）、设计资源（包括参考设计）、应用或其他设计建议、网络工具、安全信息和其他资源，不保证没有瑕疵且不做任何明示或暗示的担保，包括但不限于对适销性、某特定用途方面的适用性或不侵犯任何第三方知识产权的暗示担保。

这些资源可供使用 TI 产品进行设计的熟练开发人员使用。您将自行承担以下全部责任：(1) 针对您的应用选择合适的 TI 产品，(2) 设计、验证并测试您的应用，(3) 确保您的应用满足相应标准以及任何其他功能安全、信息安全、监管或其他要求。

这些资源如有变更，恕不另行通知。TI 授权您仅可将这些资源用于研发本资源所述的 TI 产品的应用。严禁对这些资源进行其他复制或展示。您无权使用任何其他 TI 知识产权或任何第三方知识产权。您应全额赔偿因在这些资源的使用中对 TI 及其代表造成的任何索赔、损害、成本、损失和债务，TI 对此概不负责。

TI 提供的产品受 [TI 的销售条款](#) 或 [ti.com](#) 上其他适用条款/TI 产品随附的其他适用条款的约束。TI 提供这些资源并不会扩展或以其他方式更改 TI 针对 TI 产品发布的适用的担保或担保免责声明。

TI 反对并拒绝您可能提出的任何其他或不同的条款。

邮寄地址：Texas Instruments, Post Office Box 655303, Dallas, Texas 75265

Copyright © 2023，德州仪器 (TI) 公司