

Programmer's Guide

DLPC3439 软件编程人员指南**摘要**

这是与 [DLP4710 DMD](#) 配合使用的 [DLPC3439](#) 控制器的程序员指南。本指南主要讨论这些控制器的 I²C 接口。有关更多信息，请访问 ti.com 上的所需器件产品文件夹。

内容

摘要.....	1
1 引言	2
1.1 系统概述.....	2
1.2 软件概述.....	3
1.3 相关文档.....	4
2 系统初始化	5
2.1 引导 ROM.....	5
2.2 器件启动.....	5
3 I²C 命令	7
3.1 常规操作命令.....	9
3.2 照明控制命令.....	38
3.3 图像处理控制命令.....	44
3.4 常规设置命令.....	48
3.5 管理命令.....	52
3.6 闪存更新命令.....	62
4 修订历史记录	69

商标

Pico™ is a trademark of Texas Instruments.

DLP® is a registered trademark of Texas instruments.

Arm® and Cortex® are registered trademarks of Arm Limited.

所有商标均为其各自所有者的财产。

1 引言

1.1 系统概述

典型的 TI DLP® Pico™ 芯片组由控制器、PMIC 和 DMD 组成。DMD 和 PMIC 由 DLPC3439 控制器控制。图 1-1 和图 1-2 展示了一个示例系统。控制器使用 I²C 命令与外部通信。

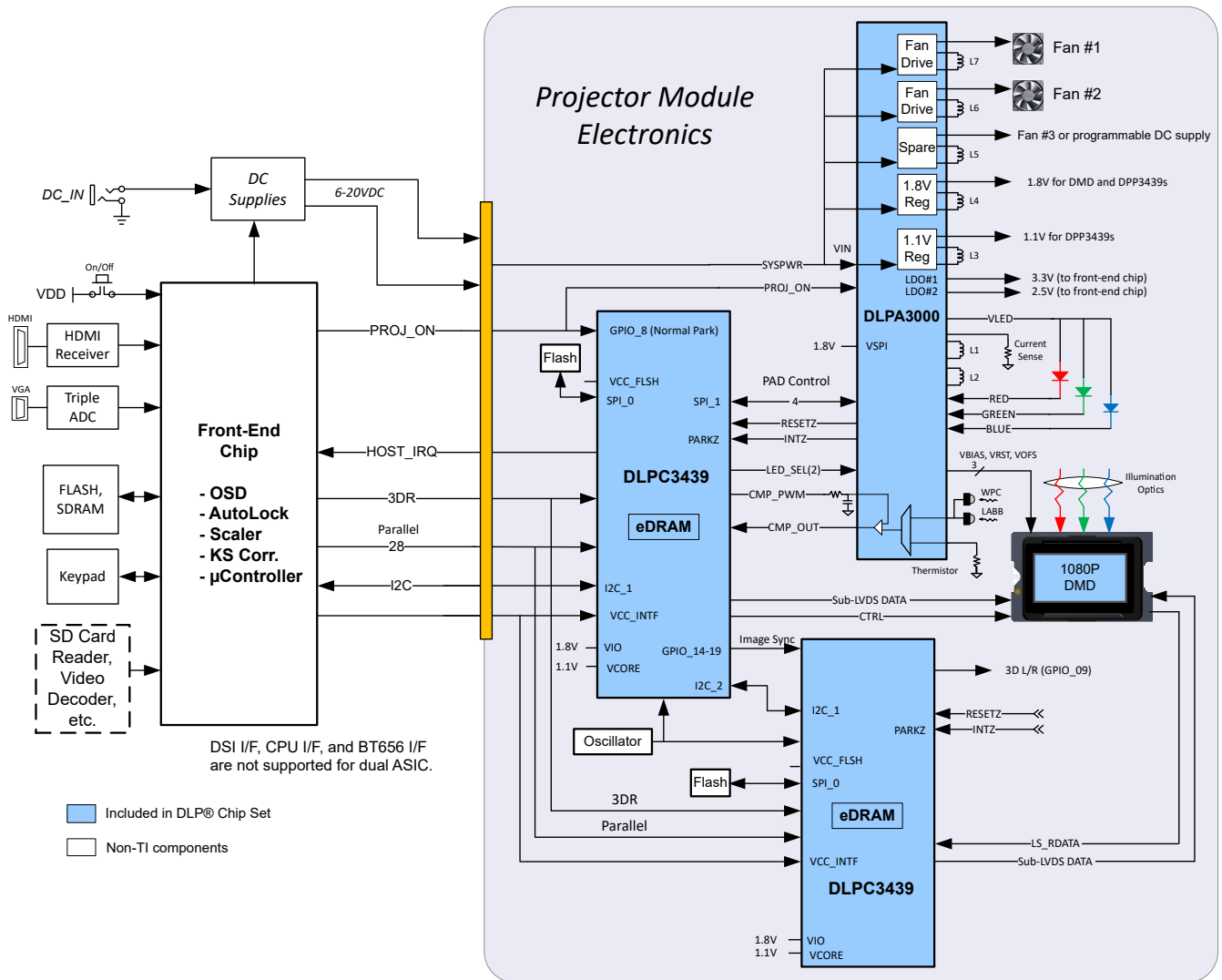


图 1-1. 采用 DLPA3000 的 DLPC3439 附件配置

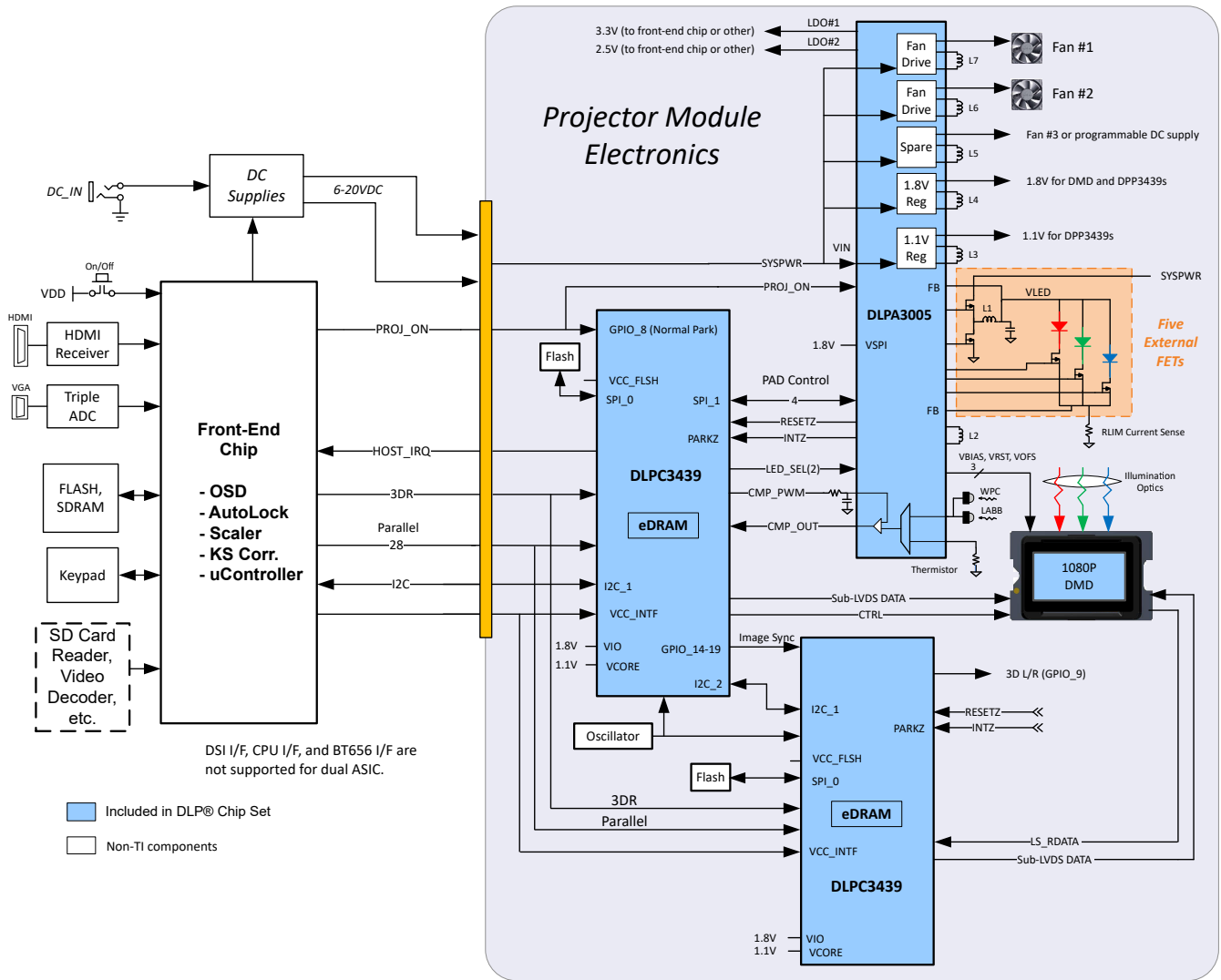


图 1-2. 采用 DLP3005 的 DLPC3439 附件配置

1.2 软件概述

DLPC343x 控制器包含一个 Arm® Cortex®-M3 处理器以及用于实现视频处理和控制的附加功能块。TI 以固件映像形式提供软件。固件包含主应用程序代码（由 Arm 处理器使用）以及系统正常运行所需的其他配置和操作数据。控制器及其随附的 DLP 芯片组元件需要此专有软件才能运行。

固件必须编程到 SPI 闪存中。DLPC343x 控制器将主应用程序加载到 Arm 处理器中，Arm 处理器会定期访问操作数据。可用的控制器功能取决于安装的固件版本。不同的芯片组组合（例如使用不同的 PMIC 器件时）需要不同的固件。请访问 TI.com 上的适用控制器产品文件夹，访问 [DLP Pico 固件选择器](#) 或联系 TI，获取最新固件。

1.2.1 I²C 概述

与 DLPC343x 控制器通信所用的协议包括符合 Philips I²C 规范的串行数据总线。该控制器可以在运行时使用这些 I²C 命令来配置。DLPC343x 用作 I²C 跟随器，工作频率高达 100kHz。

1.2.2 I²C 事务

由于所有 I²C 命令均由软件处理，因此只支持一种类型的 I²C 事务。[表 1-1](#) 展示了写入和读取的此事务类型。I²C 接口支持可变大小的事务（例如，一个单字节事务或一个九字节事务），以匹配本文后面讨论的命令。

表 1-1. I²C 写入和读取事务

事务		地址 ⁽¹⁾	子地址 ⁽²⁾	其余数据字节 ⁽³⁾
写入	大小	8 位	8 位	8 位参数字节 (0 → N)
	值	36h (或 3Ah)	命令值	参数值
读取请求	大小	8 位	8 位	8 位参数字节 (0 → N)
	值	36h (或 3Ah)	命令值	参数值
读取响应	大小	8 位		8 位参数字节 (0 → N)
	值	37h (或 3Bh)		参数值

(1) 该地址对应于控制器的芯片地址。地址取决于固件映像，默认值为 36h。

(2) 该子地址对应于一个 TI 命令。

(3) 该数据 (若存在) 对应于任何所需的命令参数。

1.2.3 数据流控制

虽然 I²C 接口本身通过保持时钟来支持流控制，但这并不足以处理所有事务 (例如，序列和一些其他更新)。在这种情况下，主机软件将需要执行 *读取短暂状态* 命令以确定系统是否繁忙。

1.3 相关文档

- [DLPC3439 显示控制器数据表](#)
- [DLP4710 0.47 1080p DMD 数据表](#)
- [DLPA3000 电源管理和 LED/灯驱动器 IC 数据表](#)
- [DLPA3005 电源管理和 LED/灯驱动器 IC 数据表](#)

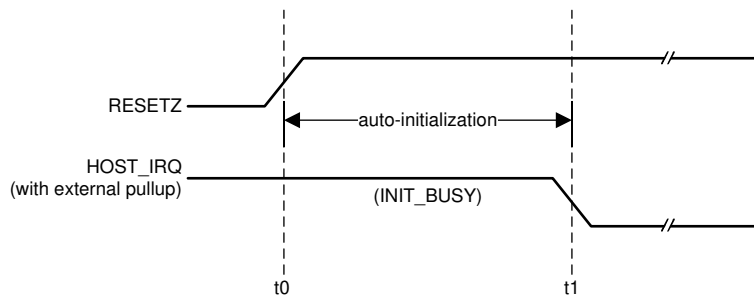
2 系统初始化

2.1 引导 ROM

DLPC343x 采用引导 ROM 及关联的启动软件。此常驻启动代码包含所需的最少代码，用于将软件从闪存载入内部 RAM 以供执行。对于大多数 DLPC343x 产品配置，外部闪存器件可以存储主应用程序代码，以及系统正常运行所需的其他配置和操作数据。

2.2 器件启动

- HOST_IRQ 信号用于指示系统何时完成自动初始化。
- 应用复位时，HOST_IRQ 为三态（外部上拉电阻将线路拉高）。
- HOST_IRQ 会保持三态（从外部拉高），直到启动过程完成。当该信号被拉高时，则指示控制器正在执行启动和自动初始化。
- 启动后，控制器会尽快将 HOST_IRQ 驱动至逻辑高电平状态，以指示控制器正在继续执行自动初始化（外部信号上不会发生实际状态变化）。
- 软件会在自动初始化过程完成时将 HOST_IRQ 设置为逻辑低电平状态。在该信号的下降沿，初始化完成。
- 只有在自动初始化完成后，DLPC34xx 控制器才会准备好通过 I²C 接收命令或通过 DSI 或并行接口接收视频。
- 控制器初始化通常会在 RESETZ 被置为有效后的 500ms 内完成（HOST_IRQ 变为低电平）。但是，此时间可能会因软件版本和用户可配置自动初始化文件的内容而异。



- t0 : RESETZ 的上升沿；自动初始化开始
t1 : HOST_IRQ 的下降沿；自动初始化完成

图 2-1. HOST_IRQ 时序

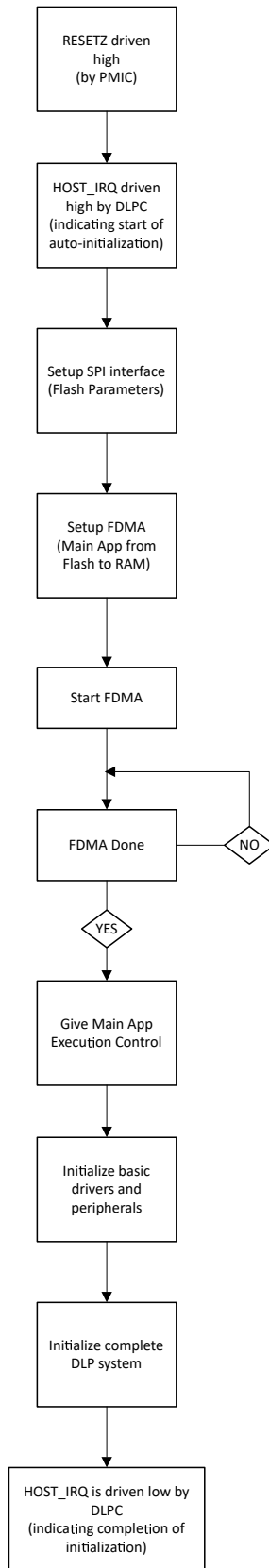


图 2-2. 启动流程

3 I²C 命令

表 3-1. 系统写入/读取软件命令列表

命令类型	命令描述	操作码 (十六进制)	参考章节
常规操作命令			
写入	写入输入源选择	05	写入输入源选择 (05h)
读取	读取输入源选择	06	读取输入源选择 (06h)
写入	写入外部视频源格式选择	07	写入外部视频源格式选择 (07h)
读取	读取外部视频源格式选择	08	读取外部视频源格式选择 (08h)
写入	写入外部视频色度处理选择	09	写入外部视频色度处理选择 (09h)
读取	读取外部视频色度处理选择	0A	读取外部视频色度处理选择 (0Ah)
写入	写入测试图形选择	0B	写入测试图形选择 (0Bh)
读取	读取测试图形选择	0C	读取测试图形选择 (0Ch)
写入	写入启动界面选择	0D	写入启动界面选择 (0Dh)
读取	读取启动界面选择	0E	读取启动界面选择 (0Eh)
读取	读取启动界面标题	0F	读取启动界面标题 (0Fh)
写入	写入显示尺寸	12	写入显示尺寸 (12h)
读取	读取显示尺寸	13	读取显示尺寸 (13h)
写入	写入显示图像方向	14	写入显示图像方向 (14h)
读取	读取显示图像方向	15	读取显示图像方向 (15h)
写入	写入显示图像幕布	16	写入显示图像幕布 (16h)
读取	读取显示图像幕布	17	读取显示图像幕布 (17h)
写入	写入图像冻结	1A	写入图像冻结 (1Ah)
读取	读取图像冻结	1B	读取图像冻结 (1Bh)
写入	写入 3D 控制	20	写入 3D 控制 (20h)
读取	读取 3D 控制	21	读取 3D 控制 (21h)
写入	写入外观选择	22	写入外观选择 (22h)
读取	读取外观选择	23	读取外观选择 (23h)
读取	读取序列头属性	26	读取序列头属性 (26h)
写入	写入去伽玛校正/CMT 选择	27	写入去伽玛校正/CMT 选择 (27h)
读取	读取去伽玛校正/CMT 选择	28	读取去伽玛校正/CMT 选择 (28h)
写入	写入 CCA 选择	29	写入 CCA 选择 (29h)
读取	读取 CCA 选择	2A	读取 CCA 选择 (2Ah)
读取	读取 DMD 序列发生器同步模式	2C	读取 DMD 序列发生器同步模式 (2Ch)
写入	写入执行闪存批处理文件	2D	写入执行闪存批处理文件 (2Dh)
写入	写入输入图像尺寸	2E	写入输入图像尺寸 (2Eh)
读取	读取输入图像尺寸	2F	读取输入图像尺寸 (2Fh)
写入	写入 3D 基准	30	写入 3D 基准 (30h)
写入	写入启动界面执行	35	写入启动界面执行 (35h)
写入	写入并行数据屏蔽控制	37	写入并行数据屏蔽控制 (37h)
读取	读取并行数据屏蔽控制	38	读取并行数据屏蔽控制 (38h)
写入	写入镜片锁定命令	39	写入镜片锁定命令 (39h)
读取	读取镜片锁定命令	3A	读取镜片锁定命令 (3Ah)
照明控制命令			
写入	写入 LED 输出控制方法	50	写入 LED 输出控制方法 (50h)
读取	读取 LED 输出控制方法	51	读取 LED 输出控制方法 (51h)

表 3-1. 系统写入/读取软件命令列表 (续)

命令类型	命令描述	操作码 (十六进制)	参考章节
写入	写入 RGB LED 启用	52	写入 RGB LED 启用 (52h)
读取	读取 RGB LED 启用	53	读取 RGB LED 启用 (53h)
写入	写入 RGB LED 电流	54	写入 RGB LED 电流 (54h)
读取	读取 RGB LED 电流	55	读取 RGB LED 电流 (55h)
读取	读取 CAIC LED 最大可用功率	57	读取 CAIC LED 最大可用功率 (57h)
写入	写入 RGB LED 最大电流	5C	写入 RGB LED 最大电流 (5Ch)
读取	读取 RGB LED 最大电流	5D	读取 RGB LED 最大电流 (5Dh)
读取	读取 CAIC RGB LED 电流	5F	读取 CAIC RGB LED 电流 (5Fh)
图像处理控制命令			
写入	写入局部区域亮度增强控制	80	写入局部区域亮度增强控制 (80h)
读取	读取局部区域亮度增强控制	81	读取局部区域亮度增强控制 (81h)
写入	写入 CAIC 图像处理控制	84	写入 CAIC 图像处理控制 (84h)
读取	读取 CAIC 图像处理控制	85	读取 CAIC 图像处理控制 (85h)
写入	写入颜色坐标调整控制	86	写入颜色坐标调整控制 (86h)
读取	读取颜色坐标调整控制	87	读取颜色坐标调整控制 (87h)
常规设置命令			
写入	写入边框颜色	B2	写入边框颜色 (B2h)
读取	读取边框颜色	B3	读取边框颜色 (B3h)
写入	写入并行接口同步极性	B6	写入并行接口同步极性 (B6h)
读取	读取并行接口同步极性	B7	读取并行接口同步极性 (B7h)
读取	读取自动组帧信息	BA	读取自动组帧信息 (BAh)
管理命令			
读取	读取短暂状态	D0	读取短暂状态 (D0h)
读取	读取系统状态	D1	读取系统状态 (D1h)
读取	读取系统软件版本	D2	读取系统软件版本 (D2h)
读取	读取通信状态	D3	读取通信状态 (D3h)
读取	读取控制器器件 ID	D4	读取控制器器件 ID (D4h)
读取	读取 DMD 器件 ID	D5	读取 DMD 器件 ID (D5h)
读取	读取系统温度	D6	读取系统温度 (D6h)
读取	读取闪存构建版本	D9	读取闪存构建版本 (D9h)
写入	写入闪存批处理文件延迟	DB	写入闪存批处理文件延迟 (DBh)
读取	读取 DMD I/F 训练数据	DC	读取 DMD I/F 训练数据 (DCh)
闪存更新命令			
读取	读取闪存更新预检验	DD	读取闪存更新预检验 (DDh)
写入	写入闪存数据类型选择	DE	写入闪存数据类型选择 (DEh)
写入	写入闪存数据长度	DF	写入闪存数据长度 (DFh)
写入	写入擦除闪存数据	E0	写入擦除闪存数据 (E0h)
写入	写入闪存开始	E1	写入闪存开始 (E1h)
写入	写入闪存继续	E2	写入闪存继续 (E2h)
读取	读取闪存开始	E3	读取闪存开始 (E3h)
读取	读取闪存继续	E4	读取闪存继续 (E4h)

以下各节将详细介绍上面列出的每条命令。

3.1 常规操作命令

3.1.1 写入输入源选择 (05h)

此命令用于选择系统的输入源。

3.1.1.1 写入参数

表 3-2 介绍了写入参数。

表 3-2. 写入参数

MSB	字节 1						LSB
b7	b6	b5	b4	b3	b2	b1	b0

字节 1	工作模式
00h	外部视频模式
01h	测试图形发生器模式
02h	启动界面模式
03h - FFh	保留

其他工作模式都带有关联的命令，这些命令仅适用于对应的模式，并且必须运行才能正确配置所选的模式。下面列出了相关的命令：

- 外部视频端口：
 - 写入输入图像尺寸 (2Eh)
 - 写入外部视频源格式选择 (07h)
 - 写入外部视频色度处理选择 (09h)
- 测试图形发生器：
 - 写入测试图形选择 (0Bh)
- 启动界面：
 - 写入启动界面选择 (0Dh)
 - 写入启动界面执行 (35h)

备注

启动界面图形模式下仅支持 RGB (而不是 YCbCr) 格式。

下表展示了特定于源的相关命令，其中“是”表示有效的源选择，“否”表示所选源不支持该命令。

表 3-3. 特定于源的相关命令

特定于源的相关命令	显示模式		
	外部视频端口	测试图形发生器	启动界面
写入外部视频源格式选择	是	否	否
写入外部视频色度处理选择	Y	否	否
写入外部输入图像尺寸	是	否	否
写入测试图形选择	否	是	否
写入启动界面选择	否	否	是
写入启动界面执行	否	否	是 ⁽¹⁾

(1) “写入启动界面执行”命令的特殊之处在于该命令不会维护状态或历史记录。因此，此命令没有要供系统设置和重复使用的“设置”。

建议在发送写入工作模式选择命令之前，先发送与源相关的命令。这类命令（写入启动界面执行除外）描述了相关源的独特特性，在定义这些设置后，它们会以易失方式进行存储。如果在源并未处于活跃状态时发送源相关命令，控制器软件会保存新设置，但不会执行这些命令。当相应源变为处于活跃状态（通过写入工作模式选择命令实现）时，控制器会应用这些设置。每次选择一种工作模式时，系统都会检索之前定义的设置并自动应用这些设置。

置。因此，只有首次需要定义源时，或者需要更改该端口的源特性时，用户才需要发送这些相关命令。请务必注意，当源特性发生变化时，必须更新适用的相关命令。请参阅以下示例以配置不同的工作模式。

应用于图像设置的其他命令都是那些其中的设置适用于所有源选择的命令，并且这些命令设置通常会在所选的不同工作模式之间保持不变。有时，这些命令的值会在不同的输入源类型之间保持不变，但这并不表示硬件设置没有变化。例如，如果将显示图像尺寸设置为 **720p**，而将外部端口输入源尺寸设置为 **VGA**，则输入会按比例增加到 **720p** 的显示尺寸。选择启动界面时，控制器会修改“写入图像裁剪” (**10h**) 指定的设置。控制器会以 **写入显示尺寸 (12h)** 指定的分辨率显示这些设置。因此，必须更改缩放设置。控制器软件负责管理基础的硬件设置。下方展示了一个示例：

1. 用户发送以下命令 (有效输入源 = 测试图形发生器)
 - a. 写入图像冻结 = 冻结
 - b. 写入外部视频源格式选择 (设置已存储, 命令未执行)
 - c. 写入外部视频色度处理选择 (设置已存储, 命令未执行)
 - d. 写入外部输入图像尺寸 (设置已存储, 命令未执行)
 - e. 写入工作模式选择 = 外部端口 (请见下一步)
 - f. 写入图像冻结 = 解冻
2. 在收到“写入工作模式选择”命令时，软件会应用这些“外部视频端口”相关命令的设置。
 - a. 外部视频源格式选择
 - b. 外部视频色度处理选择
 - c. 外部输入图像尺寸
 - d. 外部并行手动分幅 (适用时 - 即选择并行端口时)
 - e. 外部 CPU 视频同步模式 (适用时 - 即选择 CPU 端口时)

如果针对已处于有效状态的某些源发送源相关命令，控制器软件将在收到时执行这些命令。下方展示了一个示例：

1. 用户发送以下命令 (有效输入源 = 外部视频端口)
 - a. 写入图像冻结 = 冻结
 - b. 写入外部视频源格式选择 (命令已执行)
 - c. 写入外部视频色度处理选择 (命令已执行)
 - d. 写入图像冻结 = 解冻

请参阅 **写入图像冻结 (1Ah)**，了解如何在选择输入源时隐藏屏幕上的伪影。

3.1.2 读取输入源选择 (06h)

此命令用于读取系统的输入源。

3.1.2.1 读取参数

此命令没有读取参数。

3.1.2.2 返回参数

表 3-5 介绍了返回参数。

字节 1	工作模式
00h	外部视频模式
01h	测试图形发生器模式
02h	启动界面模式
03h - FFh	保留

此命令可以在所有工作模式下使用，不会影响当前的系统配置。

3.1.3 写入外部视频源格式选择 (07h)

此命令用于指定活跃外部视频端口和源数据类型。

3.1.3.1 写入参数

表 3-4 介绍了写入参数。

表 3-4. 写入参数

参数字节			说明			
字节 1			外部视频源格式			
CMD 参数	端口	位/像素	数据类型	总线宽度	CLK/像素	注意事项
40h	并行	16	RGB 565	16	1	自动选择 RGB CSC
41h	并行	18	RGB 666	18	1	自动选择 RGB CSC
43h	并行	24	RGB 888	24	1	自动选择 RGB CSC
50h	并行	18	YCbCr 666	18	1	自动选择 YCbCr CSC
51h	并行	24	YCbCr 888	24	1	自动选择 YCbCr CSC
60h	并行	16	YCbCr 4:2:2 88	8	2	自动选择 YCbCr CSC 自动选择 4:2:2 → 4:4:4
61h	并行	16	YCbCr 4:2:2 88	16	1	自动选择 YCbCr CSC 自动选择 4:2:2 → 4:4:4

此命令与写入输入源选择命令结合使用。此命令指定写入输入源选择命令选择外部视频端口作为图像源时要显示的输入端口。控制器会保留此命令的设置，直到使用此命令进行了更改。每次选择外部视频端口时，都会自动应用这些设置。

选择外部视频端口作为输入源时，软件会根据此命令的选定参数（适当的 RGB 矩阵，YCbCr 的选定矩阵，包括偏移），自动选择并加载适当的 CSC。此外还会自动选择适当的数据路径进行 4:2:2 处理，而不是 4:4:4 处理。

用户必须查看写入输入源选择命令的注释，了解源代码相关命令的概念。此概念确定系统何时执行源相关命令。此命令是一个源相关命令。

3.1.4 读取外部视频源格式选择 (08h)

此命令用于读取显示模块活跃外部视频端口的状态和源数据类型。

3.1.4.1 读取参数

此命令没有读取参数。

3.1.4.2 返回参数

表 3-5 介绍了返回参数。

表 3-5. 返回参数

参数字节			说明			
字节 1			外部视频源格式			
命令参数	端口	位/像素	数据类型	总线宽度	CLK/像素	注意事项
40h	并行	16	RGB 565	16	1	自动选择 RGB CSC
41h	并行	18	RGB 666	18	1	自动选择 RGB CSC
42h	并行	24	RGB 888	8	3	自动选择 RGB CSC
43h	并行	24	RGB 888	24	1	自动选择 RGB CSC
50h	并行	18	YCbCr 666	18	1	自动选择 YCbCr CSC
51h	并行	24	YCbCr 888	24	1	自动选择 YCbCr CSC
60h	并行	16	YCbCr 4:2:2 88	8	2	自动选择 YCbCr CSC 自动选择 4:2:2 → 4:4:4

命令参数	端口	位/像素	数据类型	总线宽度	CLK/像素	注意事项
61h	并行	16	YCbCr 4:2:2 88	16	1	自动选择 YCbCr CSC 自动选择 4:2:2 → 4:4:4

3.1.5 写入外部视频色度处理选择 (09h)

此命令指定显示模块的有效外部视频色度处理类型。

3.1.5.1 写入参数

表 3-6 介绍了写入参数。

表 3-6. 写入参数

参数字节		说明	
字节 1		色度	
字节 2		CSC 系数集	

MSB	字节 1						LSB
b7	b6	b5	b4	b3	b2	b1	b0
b(7:5)	保留						
b(4)	色度插值方法： • 0：色度插值 • 1：色度复制						
b(3)	保留						
b(2)	色度通道交换： • 0：CbCr • 1：CrCb						
b(0:1)	保留						

MSB	字节 2						LSB
b7	b6	b5	b4	b3	b2	b1	b0
b(7:2)	保留						
b(1:0)	CSC 系数集 (色彩空间)						

备注

CSC 系数集在字节 2 中由枚举值 (即 0、1、2 或 3) 指定。“0”中存储的集合是 ITU-R BT. Rec.601。其他三个集合是用户可定义的。

3.1.6 读取外部视频色度处理选择 (0Ah)

此命令用于指定所选 YCbCr 源的特性，以及指定显示模块要用于此 YCbCr 源的色度处理类型。

3.1.6.1 读取参数

此命令没有读取参数。

3.1.6.2 返回参数

表 3-7 介绍了返回参数。

表 3-7. 返回参数

参数字节	说明
字节 1	色度

表 3-7. 返回参数 (续)

参数字节		说明					
字节 2		CSC 系数集					
MSB	字节 1						LSB
b7	b6	b5	b4	b3	b2	b1	b0
b(7:5)	保留						
b(4)	色度插值方法： • 0：色度插值 • 1：色度复制						
b(3)	保留						
b(2)	色度通道交换： • 0：CbCr • 1：CrCb						
b(0:1)	保留						
MSB	字节 2						LSB
b7	b6	b5	b4	b3	b2	b1	b0
b(7:2)	保留						
b(1:0)	CSC 系数集 (色彩空间)						

备注

CSC 系数集在字节 2 中由枚举值 (即 0、1、2 或 3) 指定。“0”中存储的集合是 ITU-R BT. Rec.601。其他三个集合是用户可定义的。

3.1.7 写入测试图形选择 (0Bh)

此命令用于指定显示模块上待显示的内部测试图形。

3.1.7.1 写入参数

表 3-8 介绍了写入参数。

表 3-8. 写入参数

参数字节	说明
字节 1	TPG 图形选择
字节 2	前景和背景颜色 (请参阅表 3-11)
字节 3	参数 1 (请参阅表 3-12)
字节 4	参数 2 (请参阅表 3-12)
字节 5	参数 3 (请参阅表 3-12)
字节 6	参数 4 (请参阅表 3-12)

表 3-9. 字节 1 写入参数

MSB	字节 1						LSB
b7	b6	b5	b4	b3	b2	b1	b0
b(7)	测试图案边框： • 00h：禁用 • 01h：启用						
b(6:4)	保留						

b(3:0)	左侧图形选择： <ul style="list-style-type: none"> • 00h：纯色域 • 01h：固定步长水平斜坡 • 02h：固定步长垂直斜坡 • 03h：水平线 • 04h：对角线 • 05h：垂直线 • 06h：水平网格和垂直网格 • 07h：棋盘格 • 08h：色条 • 09h-0Fh：保留
--------	--

表 3-10. 字节 2 写入参数

MSB	字节 2						LSB
	b7	b6	b5	b4	b3	b2	
b(7)	保留						
b(6:4)	前景颜色： <ul style="list-style-type: none"> • 0h：黑色 • 1h：红色 • 2h：绿色 • 3h：蓝色 • 4h：青色 • 5h：品红色 • 6h：黄色 • 7h：白色 						
b(3)	保留						
b(2:0)	背景颜色： <ul style="list-style-type: none"> • 0h：黑色 • 1h：红色 • 2h：绿色 • 3h：蓝色 • 4h：青色 • 5h：品红色 • 6h：黄色 • 7h：白色 						

表 3-11. 前景和背景颜色使用

图形	字节 2	
	前景颜色	背景颜色
纯色域	是	否
固定步长水平斜坡	是	否
固定步长垂直斜坡	是	否
水平线	是	是
垂直线	是	是
对角线	是	是
网格线	是	是
棋盘格	是	是
色条	否	否

表 3-12. 参数 1-4 的说明和位分配

图形	字节 6 (参数 4)		字节 5 (参数 3)		字节 4 (参数 2)		字节 3 (参数 1)	
	说明	位	说明	位	说明	位	说明	位
纯色域	不适用		不适用		不适用		不适用	
固定步长水平斜坡	不适用		不适用		最终值	8	起始值	8
固定步长垂直斜坡	不适用		不适用		最终值	8	起始值	8
水平线	不适用		不适用		背景线宽	8	前景线宽	8
垂直线	不适用		不适用		背景线宽	8	前景线宽	8
对角线	不适用		不适用		垂直间距	8	水平间距	8
网格线	垂直背景线宽	8	垂直前景线宽	8	水平背景线宽	8	水平前景线宽	8
棋盘格	垂直棋盘格数量	3	垂直棋盘格数量	8	水平棋盘格数量	3	水平棋盘格数量	8
色条	不适用		不适用		不适用		不适用	

此命令与写入输入源选择命令结合使用。此命令指定当写入输入源选择命令选择测试图形发生器作为图像源时要显示的测试图形。控制器会保留此命令的设置，直到使用此命令进行了更改。每次选择测试图形发生器时，这些设置都会自动应用。

批处理文件在闪存中创建和存储，并用于调用预定义测试图形的设置。

测试图形以显示 (DMD) 的分辨率创建，通过写入图像裁剪命令修改，并以写入显示尺寸命令指定的分辨率显示。

测试图形以 60Hz 的默认帧速率显示。

测试图形边框选择会在指定的测试图形周围创建单个像素高宽的白色边框。

用户必须查看写入输入源选择命令的注释，了解源代码相关命令的概念。此概念确定系统何时执行源相关命令。此命令是一个源相关命令。

当不使用前景或背景颜色时，这些位值会被忽略（请参阅表 3-11）。如果不使用前景和背景颜色，或者不使用参数字节（字节 3 至 6），则不得发送该字节。表 3-13 展示了根据指定图形所需的字节数量。

表 3-13. 根据图形选择而需要的字节数量

指定的图形	所需的字节数
纯色域	2
固定步长水平斜坡	4
固定步长垂直斜坡	4
水平线	4
垂直线	4
对角线	4
网格线	6
棋盘格	6
色条	1

正如表 3-11 中所述，纯色域图形的颜色使用前景颜色来指定。图 3-1 展示了一个纯色域图形示例。



图 3-1. 纯色域测试图形示例 (红色)

正如表 3-11 中所述，固定步长水平斜坡图形的颜色使用前景颜色来指定。正如表 3-12 中所述，用户指定了斜坡的起始值和终止值。对于此图形，系统会自动根据显示 (DMD) 的起始值和终止值以及尺寸来确定步长。最小起始值为 0，最大终止值为 255，起始值必须始终小于终止值。例如，如果起始值为 0，终止值为 255，并且 DMD 分辨率为 1280 宽，则步长为 5 (1280 像素/256 值 = 5)。因此，从 0 到 255 的每个灰色阴影值都具有 5 个像素的步长 (这样每个步长都包含 5 列具有相同灰度值的像素)。对于起始值和终止值之间的每个步长，灰度值始终以 1 递增。图 3-2 展示了一个固定步长水平斜坡图形示例。



图 3-2. 固定步长水平斜坡测试图形示例

正如表 3-11 中所述，固定步长垂直斜坡图形的颜色使用前景颜色来指定。正如表 3-12 中所述，用户指定了斜坡的起始值和终止值。对于此图形，系统会自动根据显示 (DMD) 的起始值和终止值以及尺寸来确定步长。最小起始值为 0，最大终止值为 255，起始值必须始终小于终止值。例如，如果起始值为 0，终止值为 255，并且 DMD 分辨率为 768 高，那么步长为 3 (768 像素/256 值 = 3)。因此，从 0 到 255 的每个值都具有 3 个像素的步长 (这样每个步长都包含 3 行具有相同灰度值的像素)。对于起始值和终止值之间的每个步长，灰度值始终以 1 递增。图 3-3 展示了一个固定步长垂直斜坡图形示例。



图 3-3. 固定步长垂直斜坡测试图形示例

正如表 3-11 中所述，水平线图形的颜色使用前景颜色和背景颜色来指定。前景颜色用于水平线，背景颜色用于线条之间的空间。正如表 3-12 中所述，用户指定了前景线宽和背景线宽。用户必须确定每个分辨率显示的线条间距。例如，如果前景线宽为 1，并且背景线宽为 9，则每十行存在一条单像素水平线。图 3-4 展示了一个水平线图形示例。

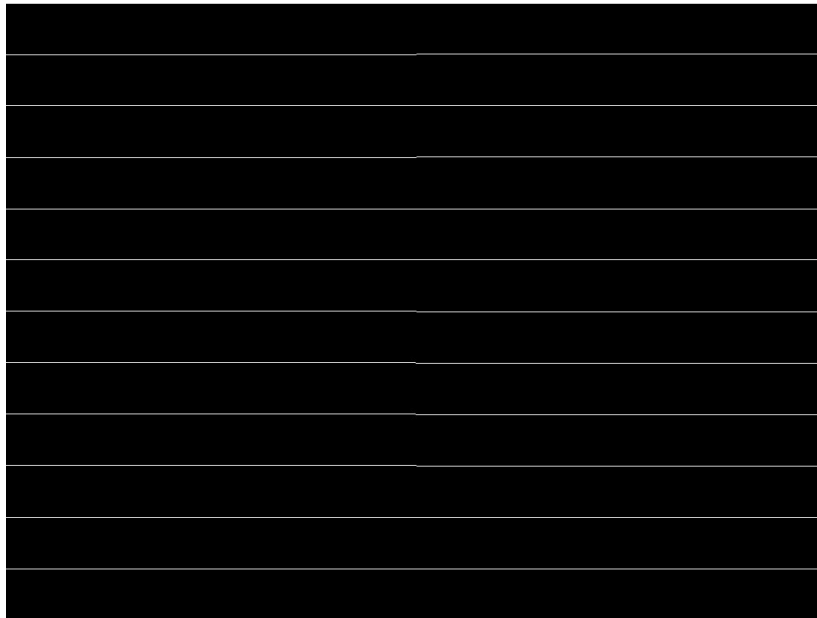


图 3-4. 水平线测试图形示例

正如表 3-11 中所述，垂直线图形的颜色使用前景颜色和背景颜色来指定。前景颜色用于垂直线，背景颜色用于线条之间的空间。正如表 3-12 中所述，用户指定了前景线宽和背景线宽。用户必须确定每个分辨率显示的线条间距。例如，如果前景线宽为 1，并且背景线宽为 9，则每十行存在一条单像素垂直线。图 3-5 展示了一个垂直线图形示例。

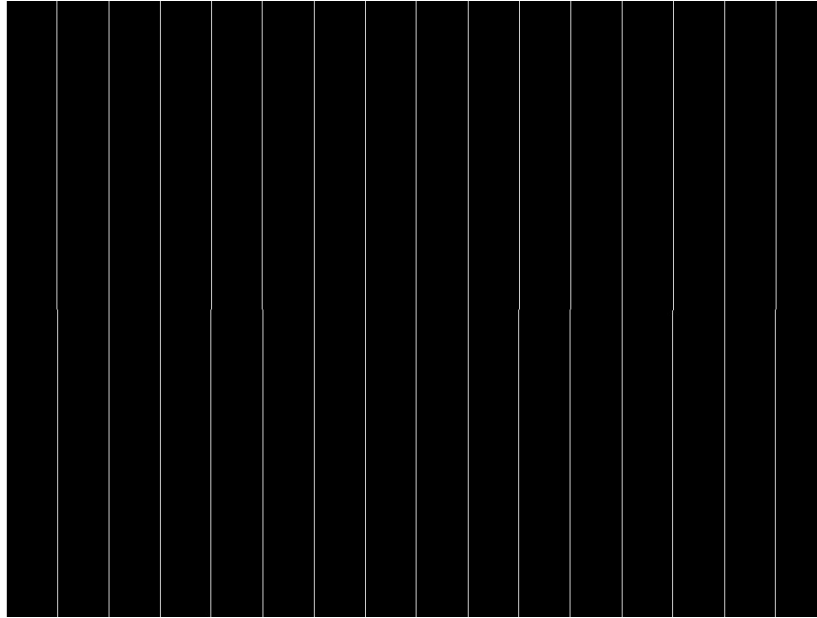


图 3-5. 垂直线测试图形示例

正如表 3-11 中所述，对角线图形的颜色使用前景颜色和背景颜色来指定。前景颜色用于对角线，背景颜色用于线条之间的空间。正如表 3-12 中所述，用户指定了水平线间距和垂直线间距。线宽始终为一个像素。用户负责确定每个分辨率显示的线条间距。水平线间距和垂直线间距都必须使用相同的值，并仅限为 3、7、15、31、63、127 和 255。无效值会导致通信错误（无效命令参数）。图 3-6 展示了一个对角线图形示例。

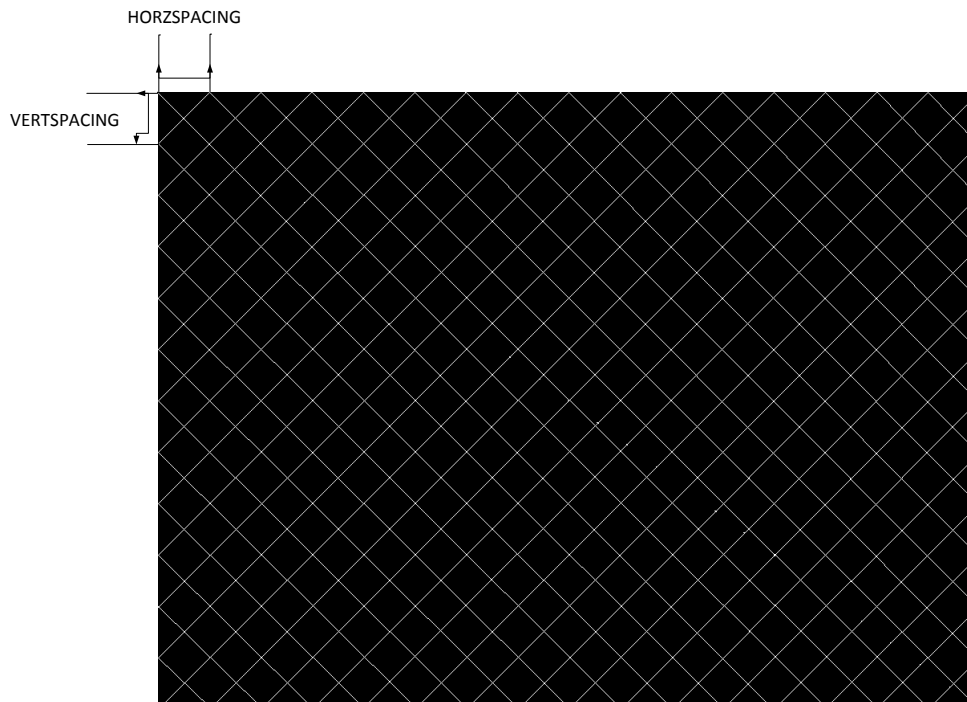


图 3-6. 对角线测试图形示例

正如表 3-11 中所述，网格线图形的颜色使用前景颜色和背景颜色来指定。前景颜色用于网格线，背景颜色用于线条之间的空间。正如表 3-12 中所述，用户指定了水平前景和背景线宽，以及垂直前景和背景线宽。用户负责确定每个分辨率显示的线条间距。例如，如果水平前景线宽为 1，并且背景线宽为 9，则每十行存在一条单像素水平线。如果垂直前景线宽为 1，并且背景线宽为 9，则每十行存在一条单像素垂直线。图 3-7 展示了一个网格线图形示例。

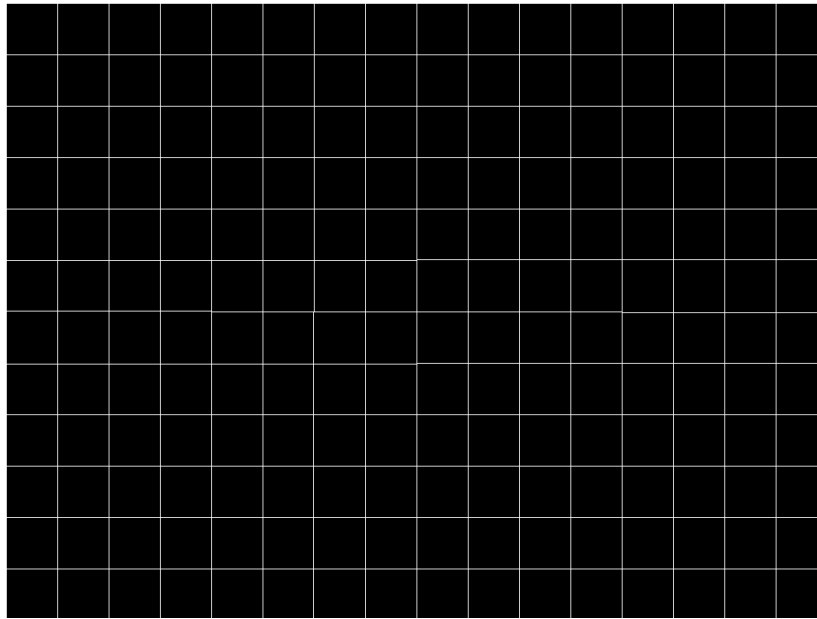


图 3-7. 网格线测试图形示例

正如表 3-11 中所述，棋盘图形的颜色使用前景颜色和背景颜色来指定。前景颜色用于其中一些棋盘格，而背景颜色用于交错的棋盘格。正如表 3-12 中所述，用户指定了水平棋盘格数量和垂直棋盘格数量。对于此图形，系统会自动根据棋盘格数量和显示 (DMD) 尺寸来确定每个方向上的棋盘格尺寸。例如，如果水平棋盘格数量为 4，垂直棋盘格数量为 4，并且 DMD 分辨率为 1280x720，则水平棋盘格尺寸为 320 像素，而垂直棋盘格尺寸为 180 像素 (1280 像素/4 棋盘格 = 320 像素 : 720 像素/4 棋盘格 = 180 像素)。图 3-8 展示了一个棋盘图形 (16 × 12 个棋盘格) 示例。

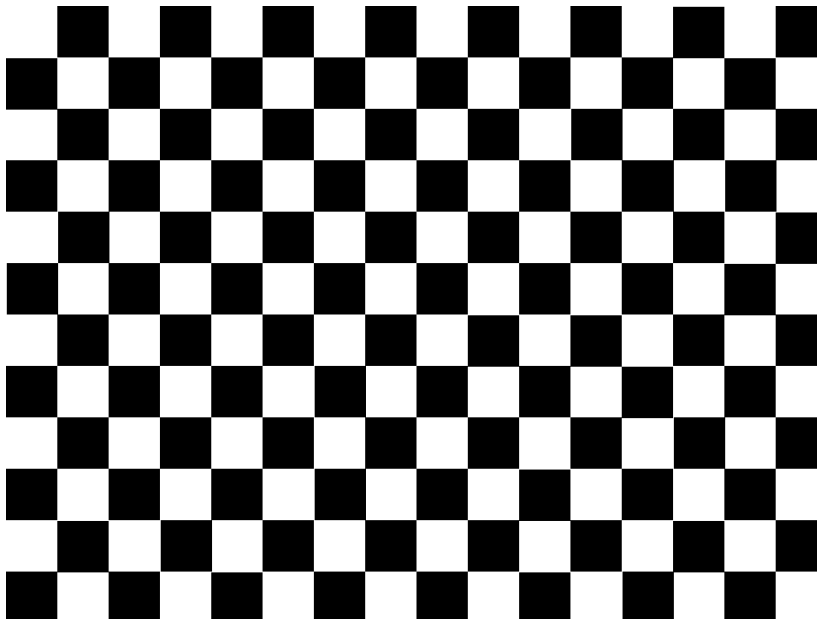


图 3-8. 棋盘测试图形示例

正如表 3-11 和表 3-12 中所述，用户未针对色条测试图形进行编程。此图形由八个垂直色条组成：白色、黄色、青色、绿色、品红色、红色、蓝色和黑色。对于此图形，系统会自动根据显示 (DMD) 的尺寸来确定每个色条的宽度。图 3-9 展示了一个色条图形示例。

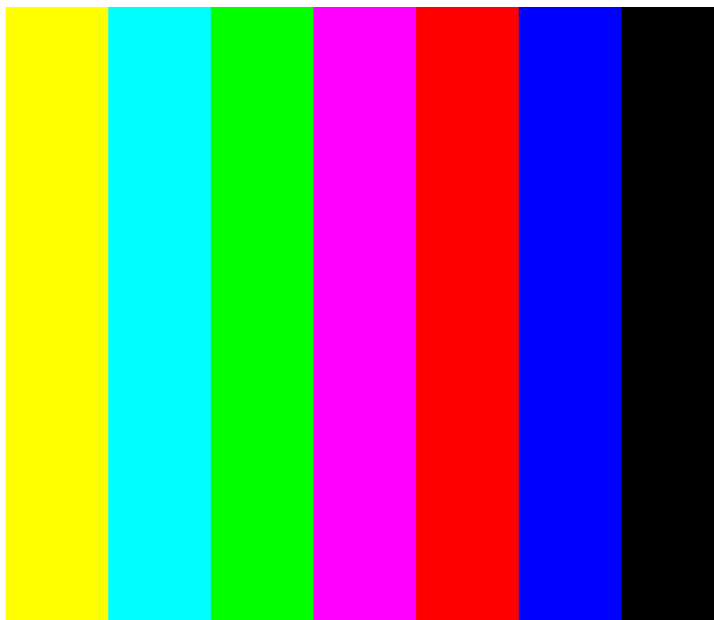


图 3-9. 色条测试图形示例

3.1.8 读取测试图形选择 (0Ch)

此命令用于读取为显示模块而选择的测试图形的状态。

3.1.8.1 读取参数

此命令没有读取参数。

3.1.8.2 返回参数

表 3-14 介绍了返回参数。

表 3-14. 返回参数

MSB	字节 1						LSB
b7	b6	b5	b4	b3	b2	b1	b0

表 3-15. 参数字节

参数字节	说明
字节 1	TPG 图形选择
字节 2	前景和背景颜色 (请参阅表 3-11)
字节 3	参数 1 (请参阅表 3-12)
字节 4	参数 2 (请参阅表 3-12)
字节 5	参数 3 (请参阅表 3-12)
字节 6	参数 4 (请参阅表 3-12)

此命令始终会返回六个字节，因为在选择图形之前，主机并不知道有多少字节是有效的。所有不必要的字节 (请参阅表 3-13) 都会设为 0。

如果使用批处理文件指定测试图形发生器的参数，则此命令将返回这些参数。

3.1.9 写入启动界面选择 (0Dh)

此命令用于从存储中选择要在显示模块上显示的启动界面。

3.1.9.1 写入参数

表 3-16 介绍了写入参数。

表 3-16. 写入参数

参数字节	说明
字节 1	启动界面参考编号 (整数)

此命令与 *写入输入源选择* 和 *写入启动界面执行* 命令结合使用，用于指定 *输入源选择* 命令选择哪个启动界面。控制器会保留此命令的设置，直到使用此命令进行了更改。

显示启动界面所需的步骤如下：

1. 选择所需的启动界面 (使用此命令)
2. 将输入源更改为启动界面 (使用 *写入输入源选择*)
3. 开始启动界面检索过程 (使用 *写入启动界面执行*)。

启动界面从闪存读取并会一次性发送到控制器的下游处理路径，以存储在内存中，并在处理路径结束时显示。因此，在执行 *写入启动界面执行* 命令之前，用户必须完成所有图像处理设置 (例如图像裁剪、图像方向、显示尺寸、启动界面选择、启动界面作为输入源等)。

用户必须查看 *写入输入源选择* 命令的注释，了解源代码相关命令的概念。此概念确定系统何时执行源相关命令。此命令是一个源相关命令。

启动界面的可用情况受到闪存中空闲空间的限制。所有启动界面都必须为横向模式。

对于 DMD 分辨率可高达 1280 x 720 的单控制器应用，闪存空间所允许的最小启动界面图像尺寸为 427 x 240，而最大图像尺寸则是 DMD 的分辨率。用于闪存的典型启动界面图像尺寸为 427 x 240 和 640 x 360。全分辨率尺寸通常用于支持“光学测试”启动界面。

用户必须指定启动界面图像在屏幕上的显示方式。用于此操作的主要命令为 *写入图像裁剪* 和 *写入显示尺寸*。

在启动界面为有效源期间收到此命令时，控制器软件采取的唯一操作是从所选启动界面获取标题信息并将此信息存储在内部存储器上，而不是存储指定的启动界面值。在收到 *写入启动界面执行* 命令时，控制器软件会使用这个存储的信息来设置处理路径，然后再从闪存调取启动界面数据。

3.1.10 读取启动界面选择 (0Eh)

此命令用于读取显示模块的 *启动界面选择* 命令状态。

3.1.10.1 读取参数

此命令没有读取参数。

3.1.10.2 返回参数

表 3-17 介绍了返回参数。

表 3-17. 返回参数

参数字节	说明
字节 1	已选择启动界面 (整数)

3.1.11 读取启动界面标题 (0Fh)

此命令用于读取显示模块所选启动界面的启动界面标题信息。

3.1.11.1 读取参数

读取参数指定返回标题参数的启动界面。如果为不可用的启动界面提供了启动界面值，这会被视为错误（命令参数值无效 - 通信状态）。

表 3-18. 读取参数

参数字节	说明
字节 1	启动界面参考编号 (整数)

3.1.11.2 返回参数

表 3-19 介绍了返回参数。

表 3-19. 返回参数

参数字节	说明
字节 1	启动界面图像宽度 (以像素为单位) (LSByte)
字节 2	启动界面图像宽度 (以像素为单位) (MSByte)
字节 3	启动界面图像高度 (以像素为单位) (LSByte)
字节 4	启动界面图像高度 (以像素为单位) (MSByte)
字节 5	启动界面图像大小 (以字节为单位) (LSByte)
字节 6	启动界面图像大小 (以字节为单位)
字节 7	启动界面图像大小 (以字节为单位)
字节 8	启动界面图像大小 (以字节为单位) (MSByte)
字节 9	像素格式
字节 10	压缩类型
字节 11	色彩顺序
字节 12	色度等级
字节 13	字节顺序

表 3-20 中引用了参数定义。

表 3-20. 启动界面标题定义

参数	值
像素格式	0h = 24 位 RGB 非紧凑 (未使用) 1h = 24 位 RGB 紧凑 (未使用) 2h = 16 位 RGB 5-6-5 3h = 16 位 YCbCr 4:2:2
压缩类型	0h = 未压缩 1h = RGB RLE 压缩 2h = 用户定义 (未使用) 3h = YUV RLE 压缩
色彩顺序	0h = 00RRGGBB 1h = 00GRRBB
色度等级	0h = Cr 为第一个像素 1h = Cb 为第一个像素
字节顺序	0h = 小端字节序 1h = 大端字节序

3.1.12 写入显示尺寸 (12h)

此命令用于指定要显示在显示模块上的动态图像的尺寸。

3.1.12.1 写入参数

表 3-21 介绍了写入参数。

表 3-21. 写入参数

参数字节	说明
字节 1	每行像素 (LSByte)
字节 2	每行像素 (MSByte)
字节 3	每帧行数 (LSByte)
字节 4	每帧行数 (MSByte)

默认值：DMD 分辨率。

1. 此命令用于指定要从图像缩放功能输出且未经梯形校正的图像的尺寸，该尺寸等于主动显示图像的尺寸。起始像素和起始行默认为 0。
2. 参数值都基于 1。（例如，值为 1280 像素时每行显示 1280 个像素）。
3. 所有子图像（尺寸小于 DMD 显示图像）可以始于 DMD 的任何有效区域。不支持子图像旋转和梯形校正。子图像显示范围为：

水平范围：DMD 宽度 - 子图像每行像素

可用的 x 坐标为 0 至 <DMD 宽度 - 子图像每行像素 - 1>

垂直范围：<DMD 高度 - 子图像每帧行数>

可用的 y 坐标为 0 至 <DMD 高度 - 子图像每帧行数 - 1>

示例：如果显示子图像为 600x600 且 DMD 尺寸为 1280 × 720。

水平范围：1280 - 600 = 680，可用的 x 坐标为 0 至 679。

垂直范围：720-600 = 120，可用的 y 坐标为 0 至 119。

4. 如果显示尺寸超过 DMD 的分辨率，控制器会发出错误（无效命令参数值 - 通信状态），且不会执行该命令。具体而言，控制器会将显示尺寸参数与两个旋转图像方向（不旋转和旋转）上的 DMD 分辨率进行比较，并且如果在这两个方向上都超过 DMD 分辨率，控制器便会发出错误。请注意，系统不会检查图像方向设置是否正确。

DMD 分辨率 = 854 × 480：

- 示例 1：显示尺寸参数 = 480 × 854（没有错误）
- 示例 2：显示尺寸参数 = 900 × 320（错误）
- 示例 3：显示尺寸参数 = 500 × 600（错误）

5. 如果源、裁剪和显示参数组合超过缩放功能的能力范围，系统会尝试实现用户所请求的操作，并可能会显示损坏的图像。用户必须提供更新的参数来校正图像。

3.1.13 读取显示尺寸 (13h)

此命令用于读取指定的显示尺寸。

3.1.13.1 读取参数

此命令没有读取参数。

3.1.13.2 返回参数

表 3-22 介绍了返回参数。

表 3-22. 返回参数

参数字节	说明
字节 1	每行像素 (LSByte)
字节 2	每行像素 (MSByte)

表 3-22. 返回参数 (续)

参数字节	说明
字节 3	每帧行数 (LSByte)
字节 4	每帧行数 (MSByte)

参数值都基于 1。(例如, 值为 1280 像素时每行显示 1280 个像素)。

3.1.14 写入显示图像方向 (14h)

此命令用于指定所显示图像的图像方向。

3.1.14.1 写入参数

表 3-23 介绍了写入参数。

表 3-23. 写入参数

MSB	字节 1						LSB
	b7	b6	b5	b4	b3	b2	
参数字节							
b(7:3)	保留						
b(2)	短轴图像翻转： • 0：图像未翻转。 • 1：图像已翻转。						
b(1)	长轴图像翻转： • 0：图像未翻转。 • 1：图像已翻转。						
b(0)	保留						



图 3-10. 长轴翻转

图 3-11 展示了短轴翻转。



图 3-11. 短轴翻转

3.1.15 读取显示图像方向 (15h)

此命令用于读取显示模块的显示图像方向功能状态。

3.1.15.1 读取参数

此命令没有读取参数。

3.1.15.2 返回参数

表 3-24 介绍了返回参数。

表 3-24. 返回参数

MSB	字节 1						LSB
b7	b6	b5	b4	b3	b2	b1	B0
b(7:3)	保留						
b(2)	短轴图像翻转： <ul style="list-style-type: none"> 0：图像未翻转。 1：图像已翻转。 						
b(1)	长轴图像翻转： <ul style="list-style-type: none"> 0：图像未翻转。 1：图像已翻转。 						
b(0)	保留						

3.1.16 写入显示图像幕布 (16h)

此命令用于控制显示模块的显示图像幕布。

3.1.16.1 写入参数

表 3-25 显示了写入参数。

表 3-25. 写入参数

MSB	字节 1						LSB
b7	b6	b5	b4	b3	b2	b1	b0
b(7:4)	保留						
b(3:1)	选择幕布颜色： <ul style="list-style-type: none"> 0h：黑色 1h：红色 2h：绿色 3h：蓝色 4h：青色 5h：品红色 6h：黄色 7h：白色 						
b(0)	幕布启用： <ul style="list-style-type: none"> 0：幕布禁用 1：幕布启用 						

图像幕布会使用用户指定的颜色来填充整个显示屏。此命令指定的幕布颜色与写入边框颜色命令定义的边框颜色是分开的，尽管这两者都使用幕布功能显示。

3.1.17 读取显示图像幕布 (17h)

此命令用于读取显示模块的图像幕布控制功能状态。

3.1.17.1 读取参数

此命令没有读取参数。

3.1.17.2 返回参数

表 3-26 介绍了返回参数。

表 3-26. 返回参数

MSB	字节 1						LSB
b7	b6	b5	b4	b3	b2	b1	b0
b(7:4)	保留						
b(3:1)	选择幕布颜色 : <ul style="list-style-type: none"> • 0h : 黑色 • 1h : 红色 • 2h : 绿色 • 3h : 蓝色 • 4h : 青色 • 5h : 品红色 • 6h : 黄色 • 7h : 白色 						
b(0)	幕布启用 : <ul style="list-style-type: none"> • 0 : 幕布禁用 • 1 : 幕布启用 						

3.1.18 写入图像冻结 (1Ah)

此命令用于启用或禁用显示模块的图像冻结功能。

3.1.18.1 写入参数

表 3-27 介绍了写入参数。

表 3-27. 写入参数

MSB	字节 1						LSB
b7	b6	b5	b4	b3	b2	b1	B0
b(7:1)	保留						
b(0)	图像冻结 : <ul style="list-style-type: none"> • 0 : 图像冻结禁用 • 1 : 图像冻结启用 						

图像冻结功能主要有两个用途。第一个用途就是冻结屏幕上的当前图像。第二个用途是帮助用户减少系统更改期间的显示伪影。在上述第二种情况下，图像会被冻结，然后进行系统更改，完成后会将图像解冻。在所有情况下，当图像解冻时，显示屏便会显示最近重新发送的输入图像。冻结点和解冻点之间的输入数据会丢失。

除非收到写入图像冻结命令发出的明确指示，否则控制器软件不会冻结或解冻图像。当软件自行更新系统时，控制器软件可以执行写入图像冻结，也可以执行通过 I²C 接口指示的操作。

用户必须查看写入输入源选择命令的注释，了解源代码相关命令的概念。此概念确定系统何时执行源相关命令。

如果用户选择使用图像冻结，则在更改图像参数之前，必须先更改源，以最大限度地减少转换伪影。

3.1.18.2 利用图像冻结减少屏幕上的伪影

当命令需要很长时间来处理，则需要从闪存加载大量数据，或者会更改系统的帧时序时，从而可能导致屏幕上出现伪影。写入图像冻结命令可以尝试最大限度地减少（如果无法消除）这些伪影。具体过程如下：

1. 发送写入图像冻结命令来启用冻结。
2. 发送可能造成伪影的命令。
3. 嵌入式软件执行写入图像冻结命令来禁用冻结。

由于发送到控制器的命令会逐一处理，因此这些命令之间不需要特殊的时序或延迟。冻结和解冻之间的命令数量必须较少，因为长时间冻结图像并不可取。表 3-28 列出了可能产生图像伪影的命令列表，它不是一个详尽列表。用户负责确定图像冻结命令的正确使用。

表 3-28. 可能会因使用图像冻结功能而受益的部分命令列表

命令	命令操作码	说明
写入输入源选择	05h	
写入外部视频源格式选择	07h	如果在该源为有效源时更改，嵌入式软件会在执行此命令后禁用图像冻结
写入测试图形选择	0Bh	如果在这这是活跃源的情况下做了更改
写入启动界面选择	0Dh	如果在该源为有效源时更改，嵌入式软件会在执行此命令后禁用图像冻结
写入外观选择	22h	

表 3-29 和表 3-30 显示了如何使用图像冻结命令的一些示例。

表 3-29. 使用图像冻结功能的启动界面示例

命令	注意事项
写入显示图像幕布 = 启用	如果显示了不需要的图像（例如损坏的源），则可能要应用幕布
写入图像冻结 = 冻结	
写入图像裁剪、写入显示尺寸、写入显示图像方向	正确显示启动界面图像可能需要的数据处理命令。必须在“写入启动界面执行”命令之前设置这些命令，才能影响启动界面图像。
写入启动界面选择 写入输入源选择 = 启动界面	必须在“写入启动界面执行”之前设置这些命令
写入启动界面执行	检索显示所需的启动界面图像

在执行写入启动界面执行命令时，会显示新的启动界面图像，而不管写入图像冻结命令的状态如何（由于启动界面图像是一次性使用的）。执行此命令后，嵌入式软件会禁用图像冻结。

表 3-30. 使用图像冻结功能的测试图形发生器示例

命令	注意事项
写入图像冻结 = 冻结	
写入图像裁剪、写入显示尺寸、写入显示图像方向、写入测试图形选择	正确显示测试图形图像可能需要的数据处理命令。这些必须在“写入输入源选择”命令之前进行设置。
写入输入源选择 = 测试图形发生器	
写入图像冻结 = 解冻	

3.1.19 读取图像冻结 (1Bh)

此命令用于读取显示模块的图像冻结功能状态。

3.1.19.1 读取参数

此命令没有读取参数。

3.1.19.2 返回参数

表 3-31 介绍了返回参数。

表 3-31. 返回参数

MSB	字节 1						LSB
b7	b6	b5	b4	b3	b2	b1	B0
b(7:1)	保留						
b(0)	图像冻结 : <ul style="list-style-type: none"> • 0 : 图像冻结禁用 • 1 : 图像冻结启用 						

3.1.20 写入 3D 控制 (20h)

此命令用于控制显示模块的 3D 功能。

3.1.20.1 写入参数

表 3-32 介绍了写入参数。

表 3-32. 写入参数

msb	字节 1						lsb
b7	b6	b5	b4	b3	b2	b1	b0
b(7)	保留						
b(6)	3D 基准 (仅限外部) 的极性 <ul style="list-style-type: none"> • 0h : 正确 - 无需反转 • 1h : 错误 - 需要反转 						
b(5)	帧显性 <ul style="list-style-type: none"> • 0h : 左侧优先 (发送数据时左眼图优先) • 1h : 右侧优先 (发送数据时右眼图优先) 						
b(4:2)	保留						
b(1)	3D 基准源 <ul style="list-style-type: none"> • 0h : 不支持内部基准发生器 • 1h : 外部 (SLT_3DR 引脚) 						
b(0)	保留						
默认值 : 00h							

适当时，系统将根据源帧速率以及 3D 序列是否已载入闪存中来自动启用 3D 操作。此命令指定的 3D 参数将在下一个 VSYNC 后生效。

3D 图像数据必须始终按帧顺序发送。在帧速率大于大约 94Hz 时，在每个眼图帧之间发送同步和消隐。DLPC3439 不支持帧速率乘法。

双 ASIC DLPC3439 不支持内部基准发生器。

“3D 基准”用于指定数据帧包含左眼图数据还是右眼图数据。此 3D 基准可通过外部硬件信号提供给显示屏。表 3-33 展示了哪个 3D 基准源可以与哪个图像数据端口结合使用。

使用外部硬件信号作为基准时，必须针对每个数据帧提供该信号。如果外部 3D 基准与数据错位，可以使用 3D 基准的极性 (仅限外部) 参数来校正。如前所述，仅当选择“外部信号”作为 3D 基准源时，3D 基准的极性参数才适用。

表 3-33. 显示数据端口的 3D 基准源适用情况

显示数据端口	3D 基准源	适用	注意事项
并行	外部硬件信号	是	推荐

表 3-33. 显示数据端口的 3D 基准源适用情况 (续)

显示数据端口	3D 基准源	适用	注意事项
并行	内部基准发生器	否	

写入 3D 基准 (30h) 命令应与此选择搭配使用。

对于帧序列 3D, “优先帧” 确定数据流中的哪些眼图帧会一同创建单个 3D 图像。“左侧优先” 指示眼图对的第一个眼图帧是左眼图, 第二个眼图帧是右眼图。“右侧优先” 指示眼图对的第一个眼图帧是右眼图, 第二个眼图帧是左眼图。若要正确显示直方图 (涵盖单个图像的两个眼图帧), 优先帧至关重要。图像冻结后, 适当的“优先帧” 可确保同时正确显示两个眼图帧。优先帧控制不得用于尝试更正 3D 基准信号与图像数据错位问题。

3.1.21 读取 3D 控制 (21h)

此命令读取显示模块的 3D 控制功能状态。

3.1.21.1 读取参数

此命令没有读取参数。

3.1.21.2 返回参数

表 3-34 介绍了返回参数。

表 3-34. 返回参数

msb	字节 1						lsb
b7	b6	b5	b4	b3	b2	b1	b0
b(7)	保留						
b(6)	3D 基准 (仅限外部) 的极性 <ul style="list-style-type: none"> 0h: 正确 - 无需反转 1h: 错误 - 需要反转 						
b(5)	帧显性 <ul style="list-style-type: none"> 0h: 左侧优先 (发送数据时左眼图优先) 1h: 右侧优先 (发送数据时右眼图优先) 						
b(4:2)	保留						
b(1)	3D 基准源 <ul style="list-style-type: none"> 0h: 不支持内部基准发生器 1h: 外部 (SLT_3DR 引脚) 						
b(0)	3-D 模式控制 <ul style="list-style-type: none"> 0h: 2-D 操作 1h: 3-D 操作 						

系统会自动启用和禁用 3-D 操作。Bit(0) 将指示 2-D/3-D 操作的状态。

3.1.22 写入外观选择 (22h)

此命令用于指定显示模块上图像的外观。

3.1.22.1 写入参数

表 3-35 介绍了写入参数。

表 3-35. 写入参数

MSB	字节 1						LSB
b7	b6	b5	b4	b3	b2	b1	B0

b(7:0)	外观编号
--------	------

在本产品中，“外观”通常指定目标白点。可用的外观数量可能受到闪存中空闲空间的限制。

此命令使主机能够从闪存中存储的多个外观中选择一个外观（目标白点）。

外观通过枚举值（例如，0、1、2 或 3）在此字节中指定。始终必须存在至少一个外观，对应的枚举值为 0。

确定白点时，主机还必须指定另外两个项目，分别是：

- 所需的去伽玛校正曲线，通过为所选序列选择具有所需去伽玛校正曲线和正确位权重的合适去伽玛校正/CMT 来实现。
- 所需的色点，通过使用“CCA 选择”命令选择适当的 CCA 参数来实现。

3.1.23 读取外观选择 (23h)

此命令用于读取显示模块的外观选择命令状态。

3.1.23.1 读取参数

此命令没有读取参数。

3.1.23.2 返回参数

表 3-36 介绍了返回参数。

表 3-36. 返回参数

参数字节	说明
字节 1	外观编号。请参阅以下注释。
字节 2	序列号。请参阅以下注释。
字节 3	当前序列帧速率 (LSB)。请参阅以下注释。
字节 4	当前序列帧速率。
字节 5	当前序列帧速率。
字节 6	当前序列帧速率 (MSB)。

MSB	字节 1 和 2						LSB
b7	b6	b5	b4	b3	b2	b1	b0

表 3-37. 字节 1 读取外观选择寄存器字段说明

位	类型	说明
7-0	R	外观编号

表 3-38. 字节 2 读取外观选择寄存器字段说明

位	类型	说明
7-0	R	序列号

外观由枚举值（例如 0、1、2 或 3）指定。

序列由枚举值（例如 0、1、2 或 3）指定。此命令返回的值是收到此命令时外观算法当前选择的序列。

返回的当前序列帧速率是以 66.67ns 为单位指定的计数。这基于用于为输入帧同步之间计时的内部 15MHz 时钟。以这种方式指定帧速率可以通过软件快速简单地比较帧计数。控制器软件或用户可以选择序列帧速率和占空比。

3.1.24 读取序列头属性 (26h)

此命令用于读取显示模块活动序列的序列头信息。

3.1.24.1 读取参数

此命令没有读取参数。

3.1.24.2 返回参数

表 3-39 介绍了返回参数。

表 3-39. 返回参数

参数字节	说明
字节 1	红色占空比 (LSByte) (外观结构)
字节 2	红色占空比 (MSByte) (外观结构)
字节 3	绿色占空比 (LSByte) (外观结构)
字节 4	绿色占空比 (MSByte) (外观结构)
字节 5	蓝色占空比 (LSByte) (外观结构)
字节 6	蓝色占空比 (MSByte) (外观结构)
字节 7	最大帧计数 (LSByte) (外观结构)
字节 8	最大帧计数 (外观结构)
字节 9	最大帧计数 (外观结构)
字节 10	最大帧计数 (MSByte) (外观结构)
字节 11	最小帧计数 (LSByte) (外观结构)
字节 12	最小帧计数 (外观结构)
字节 13	最小帧计数 (外观结构)
字节 14	最小帧计数 (MSByte) (外观结构)
字节 15	最大序列矢量数量 (外观结构)
字节 16	红色占空比 (LSByte) (序列结构)
字节 17	红色占空比 (MSByte) (序列结构)
字节 18	绿色占空比 (LSByte) (序列结构)
字节 19	绿色占空比 (MSByte) (序列结构)
字节 20	蓝色占空比 (LSByte) (序列结构)
字节 21	蓝色占空比 (MSByte) (序列结构)
字节 22	最大帧计数 (LSByte) (序列结构)
字节 23	最大帧计数 (序列结构)
字节 24	最大帧计数 (序列结构)
字节 25	最大帧计数 (MSByte) (序列结构)
字节 26	最小帧计数 (LSByte) (序列结构)
字节 27	最小帧计数 (序列结构)
字节 28	最小帧计数 (序列结构)
字节 29	最小帧计数 (MSByte) (序列结构)
字节 30	最大序列矢量数量 (序列结构)

序列头数据存储在两个独立的闪存数据结构 (外观结构和序列结构) 中, 并且每个结构的值必须匹配。

表 3-40 展示了占空比数据的位权重和位顺序。

表 3-40. 占空比数据的位权重和位顺序

MSB	字节 2						LSB	MSB	字节 1						LSB
b15 2 ⁷	b14 2 ⁶	b13 2 ⁵	b12 2 ⁴	b11 2 ³	b10 2 ²	b9 2 ¹	b8 2 ⁰	b7 2 ⁻¹	b6 2 ⁻²	b5 2 ⁻³	b4 2 ⁻⁴	b3 2 ⁻⁵	b2 2 ⁻⁶	b1 2 ⁻⁷	b0 2 ⁻⁸

占空比数据指定为帧时间中每种颜色所占的百分比。三个占空比相加必须等于 100。例如, R = 30.5 = 1E80h, G = 50 = 3200h, 且 B = 19.5 = 1380h。

序列最大和最小帧数以 66.67ns 为单位指定。这基于用于为输入帧同步之间计时的内部 15MHz 时钟。以这种方式指定帧速率可以通过软件快速简单地比较帧计数。

表 3-41 中定义了最大序列矢量数量。

表 3-41. 最大序列矢量数量

MSB	字节 15 和 30						LSB
b7	b6	b5	b4	b3	b2	b1	b0
b(7:4)		保留					
b(3:0)		最大序列矢量数量					

3.1.25 写入去伽玛校正/CMT 选择 (27h)

此命令用于为显示模块选择特定的去伽玛校正/CMT LUT。

3.1.25.1 写入参数

表 3-42 介绍了写入参数。

表 3-42. 写入参数

MSB	字节 1						LSB
b7	b6	b5	b4	b3	b2	b1	B0
b(7:0)		去伽玛校正/CMT LUT 索引号 (0-255)					

3.1.26 读取去伽玛校正/CMT 选择 (28h)

此命令用于读取显示模块的去伽玛校正/CMT LUT 索引。

3.1.26.1 读取参数

此命令没有读取参数。

3.1.26.2 返回参数

表 3-43 介绍了返回参数。

表 3-43. 返回参数

MSB	字节 1						LSB
b7	b6	b5	b4	b3	b2	b1	B0
b(7:0)		去伽玛校正/CMT LUT 索引号					

3.1.27 写入 CCA 选择 (29h)

此命令用于指定要使用的 CCA (颜色坐标调整) 参数集。

3.1.27.1 写入参数

表 3-44 介绍了写入参数。

表 3-44. 写入参数

MSB	字节 1						LSB
b7	b6	b5	b4	b3	b2	b1	B0
b(7:0)		CCA 参数集索引					

固件映像中可能包含一个或多个 CCA 参数集。每个 CCA 参数集旨在指定系统中的目标色点。此命令允许通过枚举值 (例如 0、1、2 或 3) 从多个 CCA 集进行选择。必须存在 CCA 参数集才能选择。此命令可以与写入颜色坐标调整控制结合使用。

3.1.28 读取 CCA 选择 (2Ah)

此命令用于读取 CCA 参数集索引的状态。

3.1.28.1 读取参数

此命令没有读取参数。

3.1.28.2 返回参数

表 3-45 介绍了返回参数。

表 3-45. 返回参数

MSB	字节 1						LSB
b7	b6	b5	b4	b3	b2	b1	B0
b(7:0)	CCA 参数集索引						

3.1.29 读取 DMD 序列发生器同步模式 (2Ch)

此命令用于读取显示模块的 DMD 序列发生器同步模式功能的状态。

3.1.29.1 读取参数

此命令没有读取参数。

3.1.29.2 返回参数

表 3-46 介绍了返回参数。

表 3-46. 返回参数

MSB	字节 1						LSB
b7	b6	b5	b4	b3	b2	b1	b0
b(7:2)	保留						
b(1)	系统自动同步设置 : <ul style="list-style-type: none"> • 0h : 锁定至外部 VSYNC (自动同步) • 1h : 锁定至内部 VSYNC (自动同步) 						
b(0)	DMD 序列发生器同步模式 : <ul style="list-style-type: none"> • 0h : 自动同步 • 1h : 强制锁定至内部 VSYNC 						

DMD 序列发生器同步模式响应指示由写入 *DMD 模式* 命令指定的设置。

系统自动同步设置响应仅在 DMD 序列发生器同步模式设置为自动同步 (否则设置为 0) 时有效。锁定至外部 VSYNC (自动同步) 选项指示系统正使用外部提供的 VSYNC 来驱动显示模块。锁定至内部 VSYNC 选项指示系统正使用内部 VSYNC 发生器来驱动显示模块。

3.1.30 写入执行闪存批处理文件 (2Dh)

此命令用于为显示模块执行闪存批处理文件。

3.1.30.1 写入参数

表 3-47 介绍了写入参数。

表 3-47. 写入参数

参数字节	说明
字节 1	批处理文件编号

此命令执行存储在显示模块闪存中的批处理文件。可以自行发送的系统写入命令都可以与其他系统命令或写入参数一起分组到闪存批处理文件中，但所有读取命令除外。

此字节中指定的闪存批处理文件编号是枚举值（例如 0、1、2、3）。闪存批处理文件 0 是一种特殊的自动初始化批处理文件，由 DLPC34xx 软件在系统初始化完成后立即自动运行。闪存批处理文件 0 通常不会使用 *写入执行批处理文件* 命令调用（尽管系统允许该调用）。此特殊闪存批处理文件指定系统初始化后要使用的源（例如启动界面或数据端口）。

不允许闪存批处理文件中存在嵌套闪存批处理文件调用（例如，不允许在一个批处理文件中调用另一个批处理文件）。要连续执行两个批处理文件，请使用连续执行批处理文件命令。

系统支持使用 *写入闪存批处理文件延迟 (DBh)* 命令在闪存批处理文件中的命令之间添加执行延迟。

闪存批处理文件内命令的命令执行顺序跟通过 I²C 端口收到这些命令时相同。

3.1.31 写入输入图像尺寸 (2Eh)

此命令用于指定显示模块外部输入图像的有效数据大小。

3.1.31.1 写入参数

表 3-48 介绍了写入参数。

表 3-48. 写入参数

参数字节	说明
字节 1	每行像素 (LSByte)
字节 2	每行像素 (MSByte)
字节 3	每帧行数 (LSByte)
字节 4	每帧行数 (MSByte)

此命令与 *写入输入源选择 (05h)* 命令结合使用。当选择外部视频作为图像源时，此命令针对所有外部视频接口指定系统输入图像的有效数据大小。此命令的设置会一直保留，直到使用“写入输入图像大小”命令进行了更改。控制器会保留此命令的设置，直到使用此命令进行了更改。每次选择外部视频端口时，都会自动应用这些设置。

参数值基于 1（例如，值 1280 像素指定每行 1280 像素）。

用户必须查看 *写入输入源选择 (05h)* 命令的注释，了解源代码相关命令的概念。此概念确定系统何时执行源相关命令。此命令是一个源相关命令。

表 3-49 展示了最大输入值和最小输入值。控制器会将超出这些范围的值标记为错误（无效写入参数），而不会执行该命令。

表 3-49. 输入图像尺寸

参数	最小值	最大值
输入源每行有效像素数	320	1280
输入源每帧有效行数	200	800

3.1.32 读取输入图像尺寸 (2Fh)

此命令用于读取显示模块外部输入图像的指定数据大小。

3.1.32.1 读取参数

此命令没有读取参数。

3.1.32.2 返回参数

表 3-50 介绍了返回参数。

表 3-50. 返回参数

参数字节	说明
字节 1	每行像素 (LSByte)
字节 2	每行像素 (MSByte)
字节 3	每帧行数 (LSByte)
字节 4	每帧行数 (MSByte)

参数值基于 1 (例如, 值 1280 像素指定每行 1280 像素)。

此命令会返回写入外部输入图像尺寸命令指定的值。

3.1.33 写入 3D 基准 (30h)

此命令用于选择显示模块的 3D 基准。

3.1.33.1 写入参数

表 3-51 介绍了写入参数。

表 3-51. 写入参数

msb	字节 1						lsb
b7	b6	b5	b4	b3	b2	b1	B0
b(7:1)	保留						
b(0)	3D 基准 <ul style="list-style-type: none"> 0h : 下一帧为左眼图 1h : 下一帧为右眼图 						
默认值 : 00h							

“3D 基准”用于指定数据帧包含左眼图数据还是右眼图数据。3D 基准是作为 GPIO 硬件信号或通过发送此命令提供给显示屏的。使用“写入 3D 控制”命令进行选择。使用此命令作为基准时, 建议每一帧或至少在每个眼图对开始时都发送命令。例如, 可以在每个左眼图帧之前发送此命令。至少必须在 3D 操作开始时发送一次该命令。如果 3D 基准与数据错位, 可以使用此命令或使用写入 3D 控制 (20h) 命令中的 3D 基准极性参数来校正。

收到“写入 3D 基准”命令时, 其参数值将应用于下个 VSYNC 或“帧起始”命令之后的图像数据。

收到此命令时, 软件必须设置内部 3D 基准发生器。如果每一帧都发送此命令, 软件将确保内部 3D 基准发生器的输出仍准确。

3.1.34 写入启动界面执行 (35h)

此命令会开始从闪存检索启动界面以显示在显示模块上的过程。

3.1.34.1 写入参数

此命令没有写入参数。

此命令与写入输入源选择和写入启动界面选择命令结合使用, 以开始从闪存检索显示启动界面的过程。

启动界面从闪存读取并会发送到控制器的下游处理路径, 以存储在内存中, 并在处理路径结束时显示。在执行此命令之前, 用户必须设置所有图像处理设置, 例如图像裁剪、图像方向、显示尺寸、启动界面选择和启动界面作为输入源。如果数据路径处理在执行启动界面后发生改变, 则需要重新执行此命令, 显示器才会显示结果。因此, 每次收到此命令时, 都会重复启动界面检索过程。请参阅写入图像冻结命令, 详细了解如何在选择和检索启动界面图像时隐藏屏幕上的伪影。

用户必须查看写入输入源选择命令的注释，了解源代码相关命令的概念。此概念确定系统何时执行源相关命令。此命令是一个源相关命令；但是，此命令不会维护状态或历史记录，也没有系统要存储或重用的设置。

处理此命令时，系统会自动根据启动界面标题信息初始化系统颜色处理，然后再向数据路径下游发送启动界面图像。

备注

如果在执行启动界面之前为启动界面图像设置了不正确的图像大小，则系统需要下电上电才能恢复

3.1.35 写入并行数据屏蔽控制 (37h)

此命令用于控制 DLPC343x 外部并行端口 I/F 的屏蔽功能。

3.1.35.1 写入参数

表 3-52 介绍了写入参数。

表 3-52. 写入参数

MSB	字节 1						LSB
b7	b6	b5	b4	b3	b2	b1	b0
b(7:2)	保留						
b(1)	数据屏蔽控制的极性选择： <ul style="list-style-type: none"> 0：未屏蔽 = 0，已屏蔽 = 1 1：未屏蔽 = 1，已屏蔽 = 0 						
b(0)	数据屏蔽启用： <ul style="list-style-type: none"> 0：屏蔽禁用 1：屏蔽启用 						

并行数据屏蔽启用时，DLPC343x 输入引脚 PDM_CVS_TE 用作并行端口接口上视频数据的数据屏蔽控制。因此，当此功能处于启用状态且屏蔽控制处于活动状态时，输入图像帧将被忽略，源图像不会填充到显示屏上。在图像帧被屏蔽期间，屏幕上将会继续显示收到的最后一个未屏蔽图像帧。屏蔽控制信号 (PDM_CVS_TE) 只应在垂直消隐期间更新。

“极性选择”指定了屏蔽控制信号的活动状态。仅当屏蔽功能禁用（通过此命令）时才应更新极性。

3.1.36 读取并行数据屏蔽控制 (38h)

该命令用于读取并行数据屏蔽控制的状态。

3.1.36.1 读取参数

此命令没有读取参数。

3.1.36.2 返回参数

表 3-53 介绍了返回参数。

表 3-53. 返回参数

MSB	字节 1						LSB
b7	b6	b5	b4	b3	b2	b1	b0
b(7:2)	保留						
b(1)	数据屏蔽控制的极性选择： <ul style="list-style-type: none"> 0：未屏蔽 = 0，已屏蔽 = 1 1：未屏蔽 = 1，已屏蔽 = 0 						

b(0)	数据屏蔽启用： <ul style="list-style-type: none"> • 0：屏蔽禁用 • 1：屏蔽启用
------	---

3.1.37 写入镜片锁定命令 (39h)

此命令用于写入“镜片锁定”命令来为光对齐锁定/解锁 DMD 接口。

3.1.37.1 写入参数

表 3-54 介绍了写入参数。

表 3-54. 写入参数

MSB	字节 1						LSB
b7	b6	b5	b4	b3	b2	b1	b0
7-2	保留						
1-0	镜片锁定状态选择 0h = 保留 1h = DMD 接口锁定 2h = DMD 接口解锁 3h = DMD 接口解锁，延迟 100ms，DMD 接口锁定						

此命令仅在出厂时用于防止 DMD 损坏。

3.1.38 读取镜片锁定命令 (3Ah)

此命令用于读取镜片锁定的状态。

3.1.38.1 读取参数

此命令没有读取参数。

3.1.38.2 返回参数

表 3-55 介绍了返回参数。

表 3-55. 返回参数

MSB	字节 1						LSB
b7	b6	b5	b4	b3	b2	b1	b0
7-2	保留						
1-0	镜片锁定状态选择 0h = 保留 1h = DMD 接口锁定 2h = DMD 接口解锁 3h = DMD 接口解锁，延迟 100ms，DMD 接口锁定						

3.2 照明控制命令

3.2.1 写入 LED 输出控制方法 (50h)

此命令用于指定控制显示模块 LED 输出的方法。

3.2.1.1 写入参数

表 3-56 介绍了写入参数。

表 3-56. 写入参数

MSB	字节 1						LSB
b7	b6	b5	b4	b3	b2	b1	b0
b(7:2)	保留						
b(1:0)	LED 控制方法 : <ul style="list-style-type: none"> • 00 : 手动控制 RGB LED 电流 (禁用 CAIC 算法) • 01 : CAIC (自动) RGB LED 电源 (启用 CAIC 算法) • 10 : 保留 • 11 : 保留 						

此命令用于选择控制红色、绿色和蓝色 LED 输出的方法。根据所选的方法，可使用一组特定的命令来控制 LED 输出。如表 3-57 所示。

手动 RGB LED 电流方法用于手动控制 LED 电流，并会禁用 CAIC 算法。CAIC (自动) RGB LED 电流控制方法使用 CAIC 算法自动控制 LED 电流。

表 3-57. 基于 LED 控制方法的可用命令

LED 控制方法	可用命令
手动 RGB LED 电流控制	写入 RGB LED 启用 读取 RGB LED 启用 写入手动控制 RGB LED 电流 读取手动控制 RGB LED 电流 写入手动控制 RGB LED 最大电流 (请参阅 写入 RGB LED 最大电流 (5Ch)) 读取手动控制 RGB LED 最大电流 (请参阅 读取 RGB LED 最大电流 (5Dh))
CAIC (自动) RGB LED 电流控制	写入 RGB LED 启用 读取 RGB LED 启用 读取 CAIC LED 最大可用功率 读取 CAIC LED RGB 电流

3.2.2 读取 LED 输出控制方法 (51h)

此命令用于读取显示模块所选的 LED 输出控制方法。

3.2.2.1 读取参数

此命令没有读取参数。

3.2.2.2 返回参数

表 3-58 介绍了返回参数。

表 3-58. 返回参数

MSB	字节 1						LSB
b7	b6	b5	b4	b3	b2	b1	b0

b(7:2)	保留
b(1:0)	LED 控制方法 : <ul style="list-style-type: none"> • 00 : 手动控制 RGB LED 电流 (CAIC 算法禁用) • 01 : CAIC (自动) RGB LED 电流控制 (CAIC 算法启用) • 10 : 保留 • 11 : 保留

3.2.3 写入 RGB LED 启用 (52h)

此命令用于启用显示模块的 LED。

3.2.3.1 写入参数

表 3-59 介绍了写入参数。

表 3-59. 写入参数

MSB	字节 1						LSB
b7	b6	b5	b4	b3	b2	b1	B0
b(7:3)	保留						
b(2)	蓝色 LED 启用 : <ul style="list-style-type: none"> • 0 : 蓝色 LED 已禁用 • 1 : 蓝色 LED 已启用 						
b(1)	绿色 LED 启用 : <ul style="list-style-type: none"> • 0 : 绿色 LED 已禁用 • 1 : 绿色 LED 已启用 						
b(0)	红色 LED 启用 : <ul style="list-style-type: none"> • 0 : 红色 LED 已禁用 • 1 : 红色 LED 已启用 						

3.2.4 读取 RGB LED 启用 (53h)

此命令用于读取显示模块的 LED 启用状态。

3.2.4.1 读取参数

此命令没有读取参数。

3.2.4.2 返回参数

表 3-60 介绍了返回参数。

表 3-60. 返回参数

MSB	字节 1						LSB
b7	b6	b5	b4	b3	b2	b1	B0
b(7:3)	保留						
b(2)	蓝色 LED 启用 : <ul style="list-style-type: none"> • 0 : 蓝色 LED 已禁用 • 1 : 蓝色 LED 已启用 						
b(1)	绿色 LED 启用 : <ul style="list-style-type: none"> • 0 : 绿色 LED 已禁用 • 1 : 绿色 LED 已启用 						

b(0)	红色 LED 启用： <ul style="list-style-type: none"> 0：红色 LED 已禁用 1：红色 LED 已启用
------	--

3.2.5 写入 RGB LED 电流 (54h)

此命令用于设置显示模块的红色、绿色和蓝色 LED 的电流。

3.2.5.1 写入参数

表 3-61 介绍了写入参数。

表 3-61. 写入参数

参数字节	说明
字节 1	红色 LED 电流参数 (LSByte)
字节 2	红色 LED 电流参数 (MSByte)
字节 3	绿色 LED 电流参数 (LSByte)
字节 4	绿色 LED 电流参数 (MSByte)
字节 5	蓝色 LED 电流参数 (LSByte)
字节 6	蓝色 LED 电流参数 (MSByte)

如果显示全白图像，此命令支持系统调整白点，同时确定启用或禁用 CAIC 算法时的 LED 总功率。

此命令指定的参数具有 10 位分辨率，并由相应的 DLPA200x 规范定义。

当 CAIC 算法处于禁用状态时，无论要显示的图像为何，此命令都会直接设置 LED 电流（提供的 R、G 和 B 值会直接发送到 DLPA200x 器件）。

当 CAIC 算法处于启用状态时：

- 如果显示全白图像，此命令会直接设置 LED 电流。如果图像从全白图像变为其他图像，则根据具体的图像，CAIC 算法可能会将一个或多个 LED 电流从此命令指定的值更改为其他值，并且 LED 总功率可能会下降。读取 CAIC RGB LED 电流命令可以读取当前显示图像的实际 LED 电流。
- 如果是全白图像，读取 CAIC RGB LED 电流命令读取的值会与使用写入 RGB LED 电流命令请求的值非常接近，但并不是完全匹配。对于全白图像，读取 CAIC RGB LED 电流命令会提供每个 LED 颜色相对于写入 RGB LED 电流命令所请求值 +/-4 DLPA200x 器件电流阶跃范围内的电流。
- 当写入 RGB LED 电流命令用于更改 LED 电流时，任一颜色的 LED 电流在更改后与创建 CAIC LUT 时用于相应颜色的标称电流相差都不得超过 +/-25%。为 LED 设置的电流值不能超过相应颜色 CAIC 密度到电流 LUT 中支持的最大值。
- 对于全白图像，会发生任意显示图像的最大 LED 总功率，因为 CAIC 算法会请求 CAIC LED 最大可用功率。CAIC 的最大可用 LED 功率由写入 RGB LED 电流命令控制，因为此命令控制全白图像的电流。在调整这些电流后，可以使用读取 CAIC LED 最大可用功率命令来查看 CAIC 算法得出的最大功率（单位为瓦特）。

3.2.6 读取 RGB LED 电流 (55h)

此命令用于读取显示模块的红色、绿色和蓝色 LED 的电流状态。

3.2.6.1 读取参数

此命令没有读取参数。

3.2.6.2 返回参数

表 3-62 介绍了返回参数。

表 3-62. 返回参数

参数字节	说明
字节 1	红色 LED 电流参数 (LSByte)
字节 2	红色 LED 电流参数 (MSByte)

表 3-62. 返回参数 (续)

参数字节	说明
字节 3	绿色 LED 电流参数 (LSByte)
字节 4	绿色 LED 电流参数 (MSByte)
字节 5	蓝色 LED 电流参数 (LSByte)
字节 6	蓝色 LED 电流参数 (MSByte)

有关返回参数的详细说明，请参阅 [写入 RGB LED 电流 \(54h\)](#)。

未使用的最高有效位会设为 0。

3.2.7 读取 CAIC LED 最大可用功率 (57h)

此命令用于读取显示模块允许的额定最大 LED 功率。

3.2.7.1 读取参数

此命令没有读取参数。

3.2.7.2 返回参数

[表 3-63](#) 介绍了返回参数。

表 3-63. 返回参数

参数字节	说明
字节 1	最大 LED 功率 (LSByte)
字节 2	最大 LED 功率 (MSByte)

该值以功率 × 100 形式指定 (例如：25.75W = A0Fh)。此命令仅在 CAIC 已启用时才适用。

如果显示全白图像，则表示 CAIC 最大可用 LED 功率适用，其中 LED 电流由 [写入 RGB LED 电流](#) 命令设置。计算公式如下：

$$R \text{ duty cycle} \times R \text{ LED current} \times R \text{ LED voltage} + G \text{ duty cycle} \times G \text{ LED current} \times G \text{ LED voltage} + B \text{ duty cycle} \times B \text{ LED current} \times B \text{ LED voltage}$$

例如：(0.30 × 0.49A × 2.0V) + (0.50 × 0.39A × 3.1V) + (0.20 × 0.39A × 3.1V) = (0.30 × 0.980W) + (0.50 × 1.209W) + (0.20 × 1.209W) = 1.140W

3.2.8 写入 RGB LED 最大电流 (5Ch)

此命令用于指定显示模块中每个 LED 允许的最大 LED 电流。

3.2.8.1 写入参数

[表 3-64](#) 介绍了写入参数。

表 3-64. 写入参数

参数字节	说明
字节 1	最大红色 LED 电流 (LSByte)
字节 2	最大红色 LED 电流 (MSByte)
字节 3	最大绿色 LED 电流 (LSByte)
字节 4	最大绿色 LED 电流 (MSByte)
字节 5	最大蓝色 LED 电流 (LSByte)
字节 6	最大蓝色 LED 电流 (MSByte)

此命令用于设置当 CAIC 启用或禁用时可以使用的最大 LED 电流。启用 CAIC 后，最大 LED 电流可能会受到闪存中存储的 CAIC LUT 的进一步限制。此命令指定的参数具有 10 位分辨率。未使用的最高有效位应设置为 0。

3.2.9 读取 RGB LED 最大电流 (5Dh)

此命令用于读取显示模块中每个 LED 允许的额定最大 LED 电流值。

3.2.9.1 读取参数

此命令没有读取参数。

3.2.9.2 返回参数

表 3-65 介绍了返回参数。

表 3-65. 返回参数

参数字节	说明
字节 1	最大红色 LED 电流 (LSByte)
字节 2	最大红色 LED 电流 (MSByte)
字节 3	最大绿色 LED 电流 (LSByte)
字节 4	最大绿色 LED 电流 (MSByte)
字节 5	最大蓝色 LED 电流 (LSByte)
字节 6	最大蓝色 LED 电流 (MSByte)

有关返回参数的详细说明，请参阅 [写入 RGB LED 电流 \(54h\)](#)。

未使用的最高有效位会设为 0。

3.2.10 读取 CAIC RGB LED 电流 (5Fh)

此命令用于读取显示模块的红色、绿色和蓝色 LED 的电流状态。

3.2.10.1 读取参数

此命令没有读取参数。

3.2.10.2 返回参数

表 3-66 介绍了返回参数。

表 3-66. 返回参数

参数字节	说明
字节 1	红色 LED 电流参数 (LSByte)
字节 2	红色 LED 电流参数 (MSByte)
字节 3	绿色 LED 电流参数 (LSByte)
字节 4	绿色 LED 电流参数 (MSByte)
字节 5	蓝色 LED 电流参数 (LSByte)
字节 6	蓝色 LED 电流参数 (MSByte)

此命令返回的参数具有 10 位分辨率，并由相应的 DLPA200x 规范定义。

使用 [LED 输出控制方法](#) 命令启用 CAIC 算法时：

- 写入 [RGB LED 电流](#) 命令直接设置显示全白图像时的 LED 电流。如果图像从全白图像变为其他图像，则根据具体的图像，CAIC 算法可能会将一个或多个 LED 电流从写入 [RGB LED 电流](#) 命令指定的值更改为其他值，并且 LED 总功率可能会下降。当前显示图像的实际 LED 电流使用 [读取 CAIC RGB LED 电流](#) 命令来读取。
- 如果是全白图像，此命令返回的值会与使用写入 [RGB LED 电流](#) 命令指定的值非常接近，但并不是完全匹配。对于全白图像，此命令会提供每个 LED 颜色相对于写入 [RGB LED 电流](#) 命令所指定值 +/- 4 DLPA200x 器件电流阶跃范围内的值。

仅当 LED 输出控制方法设置为 CAIC (自动) RGB LED 电流控制时，才应使用此命令。

未使用的最高有效位会设为 0。

3.3 图像处理控制命令

3.3.1 写入局部区域亮度增强控制 (80h)

此命令用于控制显示模块的 LABB 图像处理功能。

3.3.1.1 写入参数

表 3-67 介绍了写入参数。

表 3-67. 写入参数

参数字节	说明
字节 1	请参阅 表 3-68
字节 2	LABB 强度设置

表 3-68. 字节 1 返回参数

MSB	字节 1						LSB
b7	b6	b5	b4	b3	b2	b1	b0
b(7:4)	锐度强度						
b(3:2)	保留						
b(1:0)	LABB 控制： <ul style="list-style-type: none"> • 0h：禁用 • 1h：启用：手动强度控制 • 2h：保留 • 3h：保留 						

LABB 的主要功能是对图像的较暗部分进行自适应增益，以实现整体更明亮的图像。

对于 LABB 强度，0 表示不施加增强，而 255 表示产品中可实现的最大增强。强度并不是增益的直接显示，因为增益会因图像内容而异。

锐度强度范围为 0 至 15，其中 0 表示锐度禁用，而 15 表示最大锐度。必须启用 LABB 功能才能使用锐度。

TPG、启动界面和外部输入模式支持 LABB，但在幕布模式下会自动禁用 LABB。

3.3.2 读取局部区域亮度增强控制 (81h)

此命令用于读取显示模块的 LABB 图像处理功能的状态。

3.3.2.1 读取参数

此命令没有读取参数。

3.3.2.2 返回参数

表 3-69 介绍了返回参数。

表 3-69. 返回参数

参数字节	说明
字节 1	请参阅 表 3-70
字节 2	LABB 强度设置
字节 3	LABB 增益值

表 3-70. 字节 1 返回参数

MSB	字节 1						LSB
b7	b6	b5	b4	b3	b2	b1	b0
b(7:4)	锐度强度						

b(3:2)	保留
b(1:0)	LABB 控制 : <ul style="list-style-type: none"> • 0h : 禁用 • 1h : 启用 : 手动强度控制 • 2h : 保留 • 3h : 保留

表 3-71 显示了 LABB 增益值的位顺序和加权，范围为 1 至 8 (控制器软件通常将较低的值限制为 1)。

表 3-71. LABB 增益值的位权重定义

b7	b6	b5	b4	b3	b2	b1	b0
2 ²	2 ¹	2 ⁰	2 ⁻¹	2 ⁻²	2 ⁻³	2 ⁻⁴	2 ⁻⁵

下面显示了将 LABB 增益计算为定点值的软件公式：

$$\text{LABB_gain} = \text{add_8lsb(APL)} / \text{pre_LABB_APL} \quad (//\text{add 8 LSBs (u8.0 / u8.0 = u8.8 / u8.0 = u8.8)})$$

3.3.3 写入 CAIC 图像处理控制 (84h)

此命令用于控制显示模块的 CAIC 功能。

3.3.3.1 写入参数

表 3-72 介绍了写入参数。

表 3-72. 写入参数

参数字节	说明
字节 1	请参阅 表 3-73
字节 2	CAIC 最大流明增益
字节 3	CAIC 削波阈值

表 3-73. 字节 1 写入参数

MSB	字节 1						LSB
b7	b6	b5	b4	b3	b2	b1	b0
b(7)	CAIC 增益显示启用 : <ul style="list-style-type: none"> • 0h : 禁用 • 1h : 启用 						
b(6)	CAIC 增益显示比例 : <ul style="list-style-type: none"> • 0h : 100% = 1024 像素 • 1h : 100% = 512 像素 						
b(5:0)	保留						

CAIC 算法 (内容自适应照明控制) 提供了对应用于图像的 LED 电流和数字增益的自适应控制。

CAIC 算法可使用 写入 LED 输出控制方法 命令根据用户选择的 LED 电流控制方法来启用或禁用。启用时，CAIC 算法会根据此命令和 写入 LED 输出控制方法 命令的指定来提供对 LED 电流的自动控制。

CAIC 增益显示提供了 CAIC 算法所给瞬时增益的直观表示。CAIC 增益显示通常用作调试工具，用于显示该算法的性能。CAIC 增益显示绝不能用于正常运行。显示由 5 栏组成，其中底部三栏 (绿色、红色和蓝色) 显示每种颜色各自的 CAIC 增益。顶部两栏仅用于 TI 调试。

表 3-74 展示了 CAIC 最大流明增益值的位顺序和加权，有效范围为 1.0 至 4.0。超出此范围的值被视为错误 (无效写入参数值 - 通信状态)，该命令不会执行。

表 3-74. CAIC 最大增益值的位权重定义

b7	b6	b5	b4	b3	b2	b1	b0
2 ²	2 ¹	2 ⁰	2 ⁻¹	2 ⁻²	2 ⁻³	2 ⁻⁴	2 ⁻⁵

CAIC 最大流明增益参数用于设置像素可以因数字增益和增加 LED 电流而得到的最大流明增益。CAIC 最大流明增益参数还用于将 CAIC 算法偏置到恒定功率（可变亮度）或恒定流明（可变功率）。下面列出了部分示例：

- 最大增益值 = 1.0：这会将性能偏置到恒定流明。在这种情况下，会在可能的情况下针对图像降低 LED 功率，但流明不会增加或减少。
- 最大流明增益值 = 4.0：这会将性能偏置到恒定功率。在这种情况下，功率会对大多数图像保持恒定，而流明会增加。对于增益超过 4.0 的小部分图像，流明会停止增加，而功率会降低。

表 3-75 展示了 CAIC 削波阈值的位顺序和加权，有效范围为 0.0% 至 4.0%。超出此范围的值被视为错误（无效写入参数值 - 通信状态），该命令不会执行。

表 3-75. CAIC 削波阈值的位权重定义

b7	b6	b5	b4	b3	b2	b1	b0
2 ¹	2 ⁰	2 ⁻¹	2 ⁻²	2 ⁻³	2 ⁻⁴	2 ⁻⁵	2 ⁻⁶

CAIC 削波阈值参数设置 CAIC 算法可因 CAIC 算法施加的数字增益而在有效数据的完整帧内削波的像素百分比。

表 3-76 展示了 CAIC RGB 强度增益值的位顺序和加权，有效范围为 0.0 至接近 1.0。超出此范围的值被视为错误（无效写入参数值 - 通信状态），该命令不会执行。

表 3-76. CAIC RGB 强度增益值的位权重定义

b15	b14	b13	b12	b11	b10	b9	b8	b7	b6	b5	b4	b3	b2	b1	b0
分辨率	分辨率	分辨率	分辨率	分辨率	分辨率	2 ⁻¹	2 ⁻²	2 ⁻³	2 ⁻⁴	2 ⁻⁵	2 ⁻⁶	2 ⁻⁷	2 ⁻⁸	2 ⁻⁹	2 ⁻¹⁰

CAIC 可以在 TPG 和外部输入模式中启用，但会在启动界面和幕布模式被自动禁用。

表 3-77. LABB 和 CAIC 模式

特性	TPG	启动界面	幕布	外部输入
LABB	支持	支持	自动禁用	支持
CAIC	支持	自动禁用	自动禁用	支持
手动空闲模式	支持	支持	自动禁用	支持

3.3.4 读取 CAIC 图像处理控制 (85h)

此命令用于读取显示模块中 CAIC 功能的状态。

3.3.4.1 读取参数

此命令没有读取参数。

3.3.4.2 返回参数

表 3-78 介绍了返回参数。

表 3-78. 返回参数

参数字节	说明
字节 1	请参阅表 3-79
字节 2	CAIC 最大流明增益
字节 3	CAIC 削波阈值

表 3-79. 字节 1 返回参数

MSB	字节 1						LSB
b7	b6	b5	b4	b3	b2	b1	b0

b(7)	CAIC 增益显示启用： <ul style="list-style-type: none"> 0h：禁用 1h：启用
b(6)	CAIC 增益显示比例： <ul style="list-style-type: none"> 0h：100% = 1024 像素 1h：100% = 512 像素
b(5:0)	保留

有关这些参数的信息，请参阅 [写入 CAIC 图像处理控制 \(84h\)](#)。

3.3.5 写入色彩坐标调整控制 (86h)

此命令用于控制显示模块的 CCA 图像处理功能。

3.3.5.1 写入参数

[表 3-80](#) 介绍了写入参数。

表 3-80. 写入参数

MSB	字节 1						LSB
	b7	b6	b5	b4	b3	b2	
b(7:1)	保留						
b(0)	CCA 启用： <ul style="list-style-type: none"> 0：禁用 1：启用 						

此功能必须在正常运行期间保持启用。

当 CCA 禁用时，会使用单位矩阵。

3.3.6 读取色彩坐标调整控制 (87h)

此命令用于读取显示模块中 CCA 图像处理的状态。

3.3.6.1 读取参数

此命令没有读取参数。

3.3.6.2 返回参数

[表 3-81](#) 介绍了返回参数。

表 3-81. 返回参数

MSB	字节 1						LSB
	b7	b6	b5	b4	b3	b2	
b(7:1)	保留						
b(0)	CCA 启用： <ul style="list-style-type: none"> 0：禁用 1：启用 						

3.4 常规设置命令

3.4.1 写入边框颜色 (B2h)

此命令用于指定显示模块的屏幕边框颜色。

3.4.1.1 写入参数

表 3-82 介绍了写入参数。

表 3-82. 写入参数

MSB	字节 1						LSB
b7	b6	b5	b4	b3	b2	b1	B0
b(7:3)	保留						
b(2:0)	显示边框颜色 : <ul style="list-style-type: none"> • 0h : 黑色 • 1h : 红色 • 2h : 绿色 • 3h : 蓝色 • 4h : 青色 • 5h : 品红色 • 6h : 黄色 • 7h : 白色 						

每当显示图像尺寸小于 DMD 的有效区域时，所有非图像像素便会使用边框颜色。使用边框的一些示例包括窗台花盆箱、邮筒或信箱图像。

要显示邮筒图像（请参阅图 3-12），用户可以使用此命令定义的边框颜色。

此命令指定的边框颜色与显示图像幕布命令定义的幕布颜色是分开的，尽管这两种显示都使用幕布功能。

每当使用梯形校正功能时，用户应将边框颜色设置为黑色。梯形校正功能启用时，如果将此参数设置为任何其他颜色，都会产生不良结果。

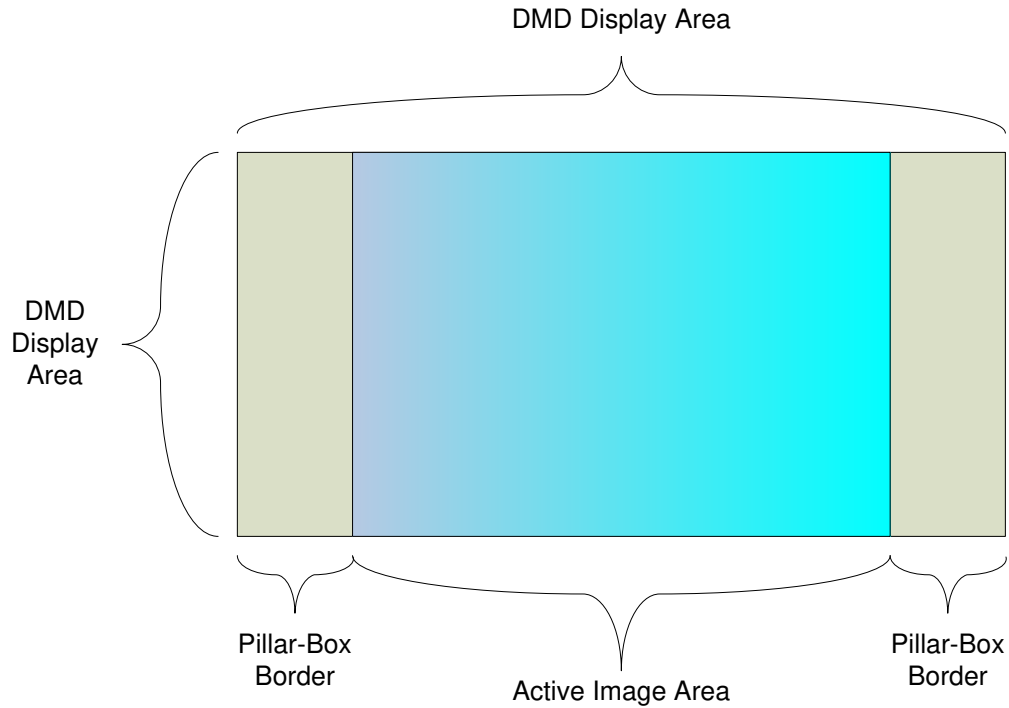


图 3-12. 邮筒边框示例

3.4.2 读取边框颜色 (B3h)

此命令用于读取显示模块的屏幕边框颜色的状态。

3.4.2.1 读取参数

此命令没有读取参数。

3.4.2.2 返回参数

表 3-83 介绍了返回参数。

表 3-83. 返回参数

MSB	字节 1						LSB
	b7	b6	b5	b4	b3	b2	
b(7)	邮筒边框颜色源： <ul style="list-style-type: none"> 0h：由此命令定义 1h：闪存定义的 24 位颜色 						
b(6:3)	保留						
b(2:0)	显示边框颜色： <ul style="list-style-type: none"> 0h：黑色 1h：红色 2h：绿色 3h：蓝色 4h：青色 5h：品红色 6h：黄色 7h：白色 						

对于邮筒图像的特殊情况（请参阅图 3-12），用户可以使用写入边框颜色命令定义的边框颜色。

3.4.3 写入并行接口同步极性 (B6h)

此命令用于指定 DLPC343x 并行接口的 VSYNC 和 HSYNC 极性。

3.4.3.1 写入参数

表 3-84 介绍了写入参数。

表 3-84. 写入参数

MSB	字节 1						LSB
b7	b6	b5	b4	b3	b2	b1	B0
b(7:3)	保留						
b(2)	手动模式 - 并行接口 HSYNC 极性 : <ul style="list-style-type: none"> 0 : 下降沿有效 (负脉冲) 1 : 上升沿有效 (正脉冲) 						
b(1)	手动模式 - 并行接口 VSYNC 极性 : <ul style="list-style-type: none"> 0 : 下降沿有效 (负脉冲) 1 : 上升沿有效 (正脉冲) 						
b(0)	并行接口同步极性模式 : <ul style="list-style-type: none"> 0 : 自动模式 1 : 手动模式 						

使用并行接口端口时可能需要此命令。此命令不适用于 BT656 源。在自动模式下，系统通常可以确定同步的适当极性。在手动模式下，允许用户指定这些极性。

3.4.4 读取并行接口同步极性 (B7h)

此命令用于读取 DLPC343x 并行接口的 VSYNC 和 HSYNC 极性状态。

3.4.4.1 读取参数

此命令没有读取参数。

3.4.4.2 返回参数

表 3-85 介绍了返回参数。

表 3-85. 返回参数

MSB	字节 1						LSB
b7	b6	b5	b4	b3	b2	b1	b0
b(7:2)	保留						
b(1)	手动模式 - 并行接口 HSYNC 极性 : <ul style="list-style-type: none"> 0 : 下降沿有效 (负脉冲) 1 : 上升沿有效 (正脉冲) 						
b(0)	手动模式 - 并行接口 VSYNC 极性 : <ul style="list-style-type: none"> 0 : 下降沿有效 (负脉冲) 1 : 上升沿有效 (正脉冲) 						

3.4.5 读取自动组帧信息 (BAh)

此命令用于从显示模块的闪存中读取数据。

3.4.5.1 读取参数

此命令没有读取参数。

3.4.5.2 返回参数

表 3-86 介绍了返回参数。

表 3-86. 返回参数

参数字节	说明
字节 1	外部输入 VSYNC 速率 (LSByte)
字节 2	外部输入 VSYNC 速率
字节 3	外部输入 VSYNC 速率
字节 4	外部输入 VSYNC 速率 (MSByte)
字节 5	外部输入每行总像素数 (LSByte)
字节 6	外部输入每行总像素数 (MSByte)
字节 7	外部输入每帧总行数 (LSByte)
字节 8	外部输入每帧总行数 (MSByte)
字节 9	外部输入每行有效像素 (LSByte)
字节 10	外部输入每行有效像素 (MSByte)
字节 11	外部输入每帧有效行数 (LSByte)
字节 12	外部输入每帧有效行数 (MSByte)
字节 13	像素/行参考时钟速率 (LSByte)
字节 14	像素/行参考时钟速率 (MSByte)

- 在大多数情况下，上述数据可以由系统测量（即使是使用手动数据成帧）。此数据仅用于调试用途。
- 返回的外部输入帧速率是以 66.67ns（基于用于为输入帧同步之间计时的内部 15MHz 时钟）为单位指定的计数。
- 每行像素数和每帧行数参数都基于 1。（也就是说，值为 1280 有效像素表示每行有 1280 个有效像素。）
- 每行像素数和每帧行数参数基于内部采样时钟（适用于 DSI 和 CPU 总线）或实际输入像素时钟测量数据（适用于并行总线）。该时钟速率作为像素/行参考时钟速率返回。该参数值等于时钟速率乘以 100，单位为 MHz（例如，60.00MHz = 1770h）。

3.5 管理命令

3.5.1 读取短暂状态 (D0h)

此命令用于提供显示模块的短暂系统状态。

3.5.1.1 读取参数

此命令没有读取参数。

3.5.1.2 返回参数

表 3-87 介绍了返回参数。

表 3-87. 返回参数

参数字节	说明
字节 1	短暂系统状态

表 3-88. 字节 1 返回参数

MSB	字节 1 - 常规状态						LSB
b7	b6	b5	b4	b3	b2	b1	b0
b(7)	引导/主应用程序： <ul style="list-style-type: none"> 0：引导 1：主 						
b(6)	传感序列错误： <ul style="list-style-type: none"> 0：无错误 1：错误 						
b(5)	闪存错误： <ul style="list-style-type: none"> 0：无错误 1：错误 						
b(4)	闪存擦除完成： <ul style="list-style-type: none"> 0：未完成 1：完成 						
b(3)	系统错误： <ul style="list-style-type: none"> 0：无错误 1：错误 						
b(2)	保留						
b(1)	通信错误： <ul style="list-style-type: none"> 0：无错误 1：错误 						
b(0)	系统初始化： <ul style="list-style-type: none"> 0：未完成 1：完成 						

通信错误位指示 I²C 命令接口上的任一错误。使用 *读取通信状态* 命令可以读取通信错误的具体详细信息。除通信错误之外的其他错误都由系统错误位指示。使用 *读取系统状态* 命令可以读取系统错误的具体详细信息。

执行 *读取短暂状态* 后，通信错误和系统错误位将清零。只能定期检查 *读取短暂状态* 命令，而不能连续检查。连续访问可能会严重影响系统性能。

3.5.2 读取系统状态 (D1h)

此命令用于读取显示模块的系统状态信息。

3.5.2.1 读取参数

此命令没有读取参数。

3.5.2.2 返回参数

表 3-89 介绍了返回参数。

表 3-89. 返回参数

参数字节	说明
字节 1	DMD 接口状态
字节 2	LED 状态
字节 3	内部中断状态
字节 4	其他状态

执行读取系统状态后，所有系统状态错误位都将清零。

表 3-90. 字节 1 返回参数

MSB	字节 1 - DMD 接口状态						LSB
b7	b6	b5	b4	b3	b2	b1	B0
b(7:3)	保留						
b(2)	DMD 训练错误： • 0h：无错误 • 1h：错误						
b(1)	DMD 接口错误： • 0h：无错误 • 1h：错误						
b(0)	DMD 器件错误： • 0h：无错误 • 1h：错误						

系统会针对以下条件设置 DMD 器件错误：

- 系统无法从 DMD 读取 DMD 器件 ID。
- 系统指定的 DMD 器件 ID 与实际的 DMD 器件 ID 不匹配。

当此接口上存在电源管理设置冲突时，系统会设置 DMD 接口错误。

当训练算法无法找到符合指定要求的数据眼时，系统会设置 DMD 训练错误。对于选择用于训练的控制器引脚，如果 50 个连续响应值中只有不到 20 个通过，则 DMD 训练失败。

表 3-91. 字节 2 返回参数

MSB	字节 2 - LED 状态						LSB
b7	b6	b5	b4	b3	b2	b1	b0
b(7)	保留						
b(6)	LED 无连接错误： • 0h：无错误 • 1h：错误						
b(5:3)	保留						

b(2)	蓝色 LED 状态： <ul style="list-style-type: none"> • 0h：关闭 • 1h：打开
b(1)	绿色 LED 状态： <ul style="list-style-type: none"> • 0h：关闭 • 1h：打开
b(0)	红色 LED 状态： <ul style="list-style-type: none"> • 0h：关闭 • 1h：打开

表 3-92. 字节 3 返回参数

MSB	字节 3 - 内部中断状态						LSB
b7	b6	b5	b4	b3	b2	b1	B0
b(7:3)	保留						
b(2)	直流电源低电压： <ul style="list-style-type: none"> • 0h：电源电压正常 • 1h：电源电压低 						
b(1)	序列错误： <ul style="list-style-type: none"> • 0h：无错误 • 1h：错误 						
b(0)	序列中止错误： <ul style="list-style-type: none"> • 0h：无错误 • 1h：错误 						

如果脉宽调制 (PWM) 序列发生器因错误而中止运行，系统会报告**序列中止错误**。

如果 PWM 序列发生器遇到错误，系统会报告**序列错误**。

表 3-93. 字节 4 返回参数

MSB	字节 4 - 其他状态						LSB
b7	b6	b5	b4	b3	b2	b1	b0
b(7:6)	保留						
b(5)	看门狗计时器超时： <ul style="list-style-type: none"> • 0h：无超时 • 1h：Timeout 						
b(4)	产品配置错误： <ul style="list-style-type: none"> • 0h：无错误 • 1h：错误 						
b(3)	引导器与跟随器操作： <ul style="list-style-type: none"> • 0h：引导器 • 1h：跟随器 						
b(2)	单或双控制器配置： <ul style="list-style-type: none"> • 0h：单通道 • 1h：双通道 						
b(1:0)	保留						

DLP3439 芯片组是一种双路控制器解决方案。一个控制器配置为领导者，另一个配置为跟随者。

系统应报告“双路”配置。位 (3) 将是领导者或跟随者，具体取决于哪个控制器响应命令。

如果确定其中一些产品配置不正确，系统会设置产品配置错误位。一些示例为：

- 控制器或 DMD 组合无效
- 控制器或电源管理 IC (DLPA200X 或 DLPA300X) 组合无效
- 针对当前控制器、DMD 或电源管理 IC 配置的闪存构建无效

如果由于看门狗计时器超时而使系统复位，则系统会设置看门狗计时器超时位。

3.5.3 读取系统软件版本 (D2h)

此命令用于读取显示模块的主应用程序软件版本信息。

3.5.3.1 读取参数

此命令没有读取参数。

3.5.3.2 返回参数

表 3-94 介绍了返回参数。

表 3-94. 返回参数

参数字节	说明
字节 1	控制器主应用程序软件版本 - 补丁 LSByte
字节 2	控制器主应用程序软件版本 - 补丁 MSByte
字节 3	控制器主应用程序软件版本 - 次要
字节 4	控制器主应用程序软件版本 - 主要
字节 5 - 8	保留

3.5.4 读取通信状态 (D3h)

此命令用于读取显示模块的系统状态信息。

3.5.4.1 读取参数

表 3-95 介绍了读取参数。

表 3-95. 读取参数

参数字节	说明
字节 1	命令总线状态选择

表 3-96. 字节 1 读取参数

MSB	字节 1 - 命令总线状态选择						LSB
b7	b6	b5	b4	b3	b2	b1	b0
b(7:2)	保留						
b(1:0)	命令总线状态选择：						
	<ul style="list-style-type: none"> • 00：保留 • 01：保留 • 10：仅限 I²C • 11：保留 						

此命令用于返回指定命令总线的通信状态。仅适用于 I²C：此选择将返回状态字节 5 至 6。

3.5.4.2 返回参数

表 3-97 介绍了返回参数。

表 3-97. 返回参数

参数字节	说明
字节 1 - 4	保留
字节 5	通信状态
字节 6	已中止操作码

执行读取通信状态后，所有通信状态错误位都会清零。

表 3-98. 字节 5 返回参数

MSB	字节 5 - 通信状态						LSB
b7	b6	b5	b4	b3	b2	b1	b0
b(7)	保留						
b(6)	显示总线超时错误： <ul style="list-style-type: none"> • 0：无错误 • 1：错误 						
b(5)	命令参数数量无效： <ul style="list-style-type: none"> • 0：无错误 • 1：错误 						
b(4)	读取命令错误： <ul style="list-style-type: none"> • 0：无错误 • 1：错误 						
b(3)	闪存批处理文件错误： <ul style="list-style-type: none"> • 0：无错误 • 1：错误 						
b(2)	命令处理错误： <ul style="list-style-type: none"> • 0：无错误 • 1：错误 						
b(1)	无效命令参数值： <ul style="list-style-type: none"> • 0：无错误 • 1：错误 						
b(0)	无效命令错误： <ul style="list-style-type: none"> • 0：无错误 • 1：错误 						

系统会在无法识别命令操作码时设置无效命令错误位。此状态的 I²C CMD 错误操作码字节中会报告无效命令操作码。

当检测到命令参数的值无效（例如超出允许的范围）时，系统会设置无效命令参数错误位。

在处理命令期间检测到故障时，系统会设置命令处理错误位。在这种情况下，命令会中止，系统会接着执行下一个命令。该状态的 I²C CMD 错误操作码字节中会报告已中止命令的操作码。

当处理闪存批处理文件期间发生错误时，系统会设置闪存批处理文件错误位。设置该位时，通常会设置另一个位来指示检测到的错误类型（例如，无效命令错误）。

当主机在系统提供所有请求的数据之前终止读取操作时，或者如果主机在系统提供了所有请求的数据后继续请求读取数据，系统会设置读取命令错误位。

当收到的命令参数过多或过少时，系统会设置无效命令参数数量错误位。在这种情况下，命令会中止，系统会接着执行下一个命令。该状态的 I²C CMD 错误操作码字节中会报告已中止命令的操作码。

当系统因为超出了总线超时值而释放对总线的控制时，便会设置显示总线超时错误位。

表 3-99. 字节 6 返回参数

MSB	字节 6 - CMD 错误操作码						LSB
b7	b6	b5	b4	b3	b2	b1	B0
b(7:0)		I ² C CMD 错误操作码					

CMD 错误操作码与各种 I²C 通信状态位相关联，并会报告 I²C 命令的操作码，如注释所示。

3.5.5 读取控制器器件 ID (D4h)

此命令用于读取显示模块的控制器器件 ID。

3.5.5.1 读取参数

此命令没有读取参数。

3.5.5.2 返回参数

表 3-100 介绍了返回参数。

表 3-100. 返回参数

MSB	字节 1						LSB
b7	b6	b5	b4	b3	b2	b1	b0
b(7:4)		保留					
b(3:0)		控制器器件 ID					

控制器器件 ID 使用表 3-101 进行解码。

表 3-101. 控制器器件 ID 解码

控制器器件 ID	器件型号	应用
09h	DLPC3439	独立 (SD)

未使用的控制器器件 ID 值会保留。

3.5.6 读取 DMD 器件 ID (D5h)

此命令用于读取显示模块的 DMD 器件 ID。

3.5.6.1 读取参数

表 3-102 中介绍了读取参数。

表 3-102. 读取参数

MSB	字节 1 - DMD 寄存器选择						LSB
b7	b6	b5	b4	b3	b2	b1	B0
b(7:3)		保留					

b(2:0)	DMD 数据选择 : <ul style="list-style-type: none"> • 0h : DMD 器件 ID • 1h 至 7h : 保留
--------	---

3.5.6.2 返回参数

表 3-103 介绍了返回参数。

表 3-103. DMD 器件 ID 参考表

DMD 器件 ID				器件描述
字节 1 (标识符)	字节 2 (字节计数)	字节 3 (ID-msbyte)	字节 4 (ID-lsbyte)	分辨率和类型
60h	0Dh	00h	68h/73h	0.47 1080P* (1920x1080 , Sub-LVDS)

3.5.7 读取系统温度 (D6h)

此命令用于使用外部热敏电阻 (如有) 读取系统温度。

3.5.7.1 读取参数

此命令没有读取参数。

3.5.7.2 返回参数

表 3-104 介绍了返回参数。

表 3-104. 返回参数

参数字节	说明
字节 1	LSByte
字节 2	MSByte

图 3-13 显示了带符号幅度系统温度数据的位顺序和定义，该数据以摄氏度形式返回。未指定的 MSbit (位 15:12) 将设为 0。

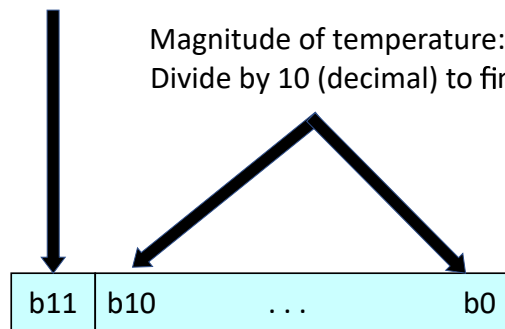
Sign of temperature:

0 = positive temperature:

1 = negative temperature:

Magnitude of temperature:

Divide by 10 (decimal) to find magnitude.



Example #1: b(11:0) = 000110101010
426d/10d = +42.6°C

Example #1: b(11:0) = 100110101010
426d/10d = -42.6°C

图 3-13. 系统温度的位顺序和定义

3.5.8 读取闪存构建版本 (D9h)

此命令用于读取显示模块的控制器闪存版本。

3.5.8.1 读取参数

此命令没有读取参数。

3.5.8.2 返回参数

表 3-105 介绍了返回参数。

表 3-105. 返回参数

参数字节	说明
字节 1	闪存构建版本 - 补丁 LSBByte
字节 2	闪存构建版本 - 补丁 MSByte
字节 3	闪存构建版本 - 次要
字节 4	闪存构建版本 - 主要

用户可以使用此命令规定的格式来指定控制器闪存构建的版本号。此命令允许用户读回此版本信息。

3.5.9 写入闪存批处理文件延迟 (DBh)

此命令用于指定显示模块闪存批处理文件中的执行延时时间。

3.5.9.1 写入参数 (DBh)

表 3-106 介绍了写入参数。

表 3-106. 写入参数

参数字节	说明
字节 1	闪存批处理文件延迟 (LSB)
字节 2	闪存批处理文件延迟 (MSB)

此命令用于指定闪存批处理文件中的执行延迟时间。该命令只能在闪存批处理文件中使用，而不是 I²C 接口上的有效命令。

闪存批处理文件延迟的单位为 1ms (例如 500ms = 01F4h)。

通常，此命令用在“自动初始化闪存”批处理文件 (批处理文件 0) 中，但也可用于任何其他批处理文件 (请参阅写入执行闪存批处理文件 (2Dh))。

3.5.10 读取 DMD I/F 训练数据 (DCh)

此命令用于读回显示模块的 DMD 接口训练数据。

3.5.10.1 读取参数

表 3-107 介绍了命令读取参数。

表 3-107. 读取参数

参数字节	说明
字节 1	DMD I/F 训练数据选择 (见下文)

MSB	字节 1 - DMD I/F 数据选择						LSB
b7	b6	b5	b4	b3	b2	b1	b0

表 3-108. 字节 1 读取 DMD I/F 训练数据 (DCh) 寄存器字段说明

位	类型	说明
7-5	R	保留

表 3-108. 字节 1 读取 DMD I/F 训练数据 (DCh) 寄存器字段说明 (续)

位	类型	说明
4	R	训练数据选择 0h = 高/低/选定 1h = 完整配置文件
3-0	R	控制器引脚对选择 0h = A 1h = B 2h = C 3h = D 4h = E 5h = F 6h = G 7h = H 8h - Fh = 保留

此命令用于返回为指定的控制器引脚对指定的 DMD I/F 训练数据。

- 高/低/选定：此选择将返回字节 1 至 4
- 完整配置文件：此选择将返回字节 5 至 11

3.5.10.2 返回参数

表 3-109 介绍了返回参数。

表 3-109. DMD I/F 训练数据返回参数

参数字节	说明
字节 1	高/低/选定 (见下文) (LSB)
字节 2	高/低/选定 (见下文)
字节 3	高/低/选定 (见下文)
字节 4	高/低/选定 (见下文) (MSB)
字节 5	完整配置文件 (位 7-0) (LSB)
字节 6	完整配置文件 (位 15-8)
字节 7	完整配置文件 (位 23-16)
字节 8	完整配置文件 (位 31-24)
字节 9	完整配置文件 (位 39-32)
字节 10	完整配置文件 (位 47-40)
字节 11	完整配置文件 (位 50-48) (MSB)

MSB	字节 1 - 4						LSB
b7	b6	b5	b4	b3	b2	b1	b0

表 3-110. 字节 1 读取 DMD I/F 训练数据 (DCh) 寄存器字段说明

位	类型	说明
7-6	R	保留
5	R	训练错误 0h = 无错误 1h = 错误
4	R	选择用于训练的引脚对 0h = 否 1h = 是

表 3-110. 字节 1 读取 DMD I/F 训练数据 (DCh) 寄存器字段说明 (续)

位	类型	说明
3-0	R	控制器引脚对选择 0h = A 1h = B 2h = C 3h = D 4h = E 5h = F 6h = G 7h = H 8h - Fh = 保留

表 3-111. 字节 2 读取 DMD I/F 训练数据 (DCh) 寄存器字段说明

位	类型	说明
7-6	R	保留
5-0	R	选定的 DLL (延迟锁定环) 值

表 3-112. 字节 3 读取 DMD I/F 训练数据 (DCh) 寄存器字段说明

位	类型	说明
7-6	R	保留
5-0	R	低通 DLL 值

表 3-113. 字节 4 读取 DMD I/F 训练数据 (DCh) 寄存器字段说明

位	类型	说明
7-6	R	保留
5-0	R	高通 DLL 值

此命令通常用于调试或表征控制器与 DMD 接口。

返回数据由读取参数数据指定。

DMD I/F 训练测试/校准与每个控制器引脚对关联的 DLL，尝试每个 DLL 参数值 (0 至 50)，查找每个值的通过 ('0') 或失败 ('1') 响应。因此，每个引脚对的完整训练配置文件由 51 位通过/失败结果组成。此结果在完整配置文件位 50:0 上提供。

完整配置文件响应具有通过 DLL 值的区域。该区域的最高 DLL 值作为高通 DLL 值返回，最小 DLL 值作为低通 DLL 值返回，并且算法选择的值作为所选 DLL 值。

此命令不会运行 DMD I/F 训练算法。这由系统自动完成。此命令用于返回最近一次训练事件的结果。

3.6 闪存更新命令

请注意，本节中介绍的闪存命令不能在批处理文件中使用。

3.6.1 读取闪存更新预检验 (DDh)

此命令用于验证待处理的闪存更新（写入）是否适用于显示模块闪存的指定存储块。

3.6.1.1 读取参数

表 3-114 介绍了读取参数。

表 3-114. 读取参数

参数字节	说明
字节 1	闪存构建数据大小 (LSB)
字节 2	闪存构建数据大小
字节 3	闪存构建数据大小
字节 4	闪存构建数据大小 (MSB)

3.6.1.2 返回参数

表 3-115 介绍了返回参数。

表 3-115. 返回参数

MSB	字节 1 - 闪存预检验结果						LSB
b7	b6	b5	b4	b3	b2	b1	b0

表 3-116. 闪存更新预检验寄存器字段说明

位	类型	说明
7-3	R	保留
2	R	包配置 (标识符) 0h = 无错误 1h = 错误
1	R	包配置 (折叠) 0h = 无错误 1h = 错误
0	R	封装尺寸 0h = 无错误 1h = 错误

此命令与“闪存数据类型选择”命令结合使用。此命令会在选择闪存数据类型之后、执行任一其他闪存操作之前发送。其目的是验证所需闪存更新是否兼容且能够存入当前闪存配置所对应的现有闪存空间。

闪存构建数据大小用于指定闪存更新数据包的大小，单位为字节。

当控制器软件接收到闪存构建数据大小时，它将验证数据包是否存放在适合指定的位置。这包括大小、标识符、序列构建类型等。

包大小错误指示闪存数据包过大，无法存入指定的位置。下面列出了几个示例：

- 如果更换整个闪存，闪存构建的大小会超过系统中闪存器件的大小。
- 如果更换除用户块之外的整个闪存，闪存构建的大小将覆盖现有用户块的某些部分，或超过系统中闪存器件的大小。
- 如果更换外观块，闪存构建的大小会超过闪存中现有外观块的大小。
- 如果更换单个序列（例如，部分更新），则闪存构建的大小会超过现有闪存启动界面的大小。

包配置错误表示闪存数据包不适用于所请求的闪存更新。下方列出了一个示例。

- 如果更换单个启动界面（例如，部分更新），并且闪存构建中未使用指定的启动界面索引值（标识符）。部分更新只能替换现有的闪存实体。

如果此命令返回错误，则用户需要在更新闪存前更正该错误。如果用户选择忽略该错误并且无论如何都更新闪存，系统将允许此操作。在这种情况下，用户需要对因此而产生的问题或系统行为负责。还应注意，此预检验并不涵盖更换闪存中块或部分块时可能出现的所有不匹配问题。

3.6.2 写入闪存数据类型选择 (DEh)

此命令用于指定要写入显示模块闪存或要从显示模块闪存读取的数据的类型。

3.6.2.1 写入参数

表 3-117 介绍了写入参数。

表 3-117. 写入参数

参数字节		说明					
字节 1		闪存数据类型（见下文）					
字节 2		可选：部分数据标识符（见下面的“字节 1”）					
字节 3		可选：部分数据标识符（见下面的“字节 1”）					
字节 4		可选：部分数据标识符（见下面的“字节 1”）					

MSB	字节 1						LSB
b7	b6	b5	b4	b3	b2	b1	b0

表 3-118. 闪存数据类型选择寄存器字段说明

位	类型	说明 - 闪存数据类型
7-0	W	<p>整个闪存 00h = 整个闪存 01h = 保留 02h = 除用户校准数据和用户暂存区数据之外的整个闪存 03h - 0Fh = 保留</p> <p>TI 软件 10h = 主软件应用程序 11h - 1Fh = 保留</p> <p>TI 应用数据 20h = TI 应用数据集 (AOM) 21h - 2Fh = 保留</p> <p>用户批处理文件 30h = 用户批处理文件 31h - 3Fh = 保留</p> <p>外观数据 40h = 外观数据集 41h - 4Fh = 保留</p> <p>序列数据 50h = 整个序列数据集 51h = 整个序列数据集 (只读) 52h - 5Fh = 保留</p> <p>去伽玛校正/CMT 数据 60h = 整个去伽玛校正/CMT 数据集 61h = 部分去伽玛校正/CMT 数据集 (只读) 62h - 6Fh = 保留</p> <p>CCA 数据 70h = CCA 数据集 71h - 7Fh = 保留</p> <p>通用 LUT 数据 80h = CCA 数据集</p>

每次需要新的闪存写入或读取操作时，必须提供闪存数据类型命令，以确保提供适当的数据类型参数。无论是否需要全部四个字节，系统都需要四个参数字节。任何未使用的字节都应设置为零。

必须提供闪存数据长度来指示将为每个写入或读取事务提供的闪存数据量。

指定的闪存数据将使用 [写入闪存开始 \(E1h\)](#)、[写入闪存继续 \(E2h\)](#)、[读取闪存开始 \(E3h\)](#) 和 [读取闪存继续 \(E4h\)](#) 命令写入闪存或从闪存读取。

虽然所示的所有闪存数据集都可以整体写入/替换，但一些闪存数据集也支持部分写入/更新。部分更新命令参数将使用“奇数”命令编号（例如 [91h](#)、[B1h](#)），这表示必须提供一到三个额外命令参数信息字节，以指定要更新的数据子集。下面介绍了所需的附加命令参数数据。

表 3-119. 部分闪存数据集的命令参数

数据类型 (仅写入)	第 2 个 CMD 参数 (字节 2)	第 3 个 CMD 参数 (字节 2)	第 4 个 CMD 参数 (字节 2)	说明
部分用户启动界面集	启动界面编号	不适用	不适用	启动界面将由其启动界面编号指定
部分用户暂存区数据集	扇区编号	不适用	不适用	如果此数据集被分配了多个扇区，则可以指定每个扇区（0 = 第一个扇区，1 = 第二个扇区等等）
部分序列数据集	外观编号	序列索引号		序列数据集将由其序列索引号指定。
部分 CMT 数据集	外观编号	序列索引号		CMT 数据集将由其 CMT 索引号指定。

表 3-119. 部分闪存数据集的命令参数 (续)

数据类型 (仅写入)	第 2 个 CMD 参数 (字节 2)	第 3 个 CMD 参数 (字节 2)	第 4 个 CMD 参数 (字节 2)	说明
部分用户启动界面集	启动界面编号	不适用	不适用	启动界面将由其启动界面编号指定。
部分用户暂存区数据集	启动界面编号	子扇区地址 (LSB)	子扇区地址 (MSB)	如果此数据集被分配了多个扇区, 则可以指定每个扇区 (0 = 第一个扇区, 1 = 第二个扇区等等)。主机还可以在字节 2 中指定的扇区内指定起始地址。该地址需要是指定扇区内的相对地址 (即该值的范围为 0 到 4096), 并且必须是 32 位对齐字节地址。

虽然所示的所有闪存数据集都可以从数据集的开头开始读取, 但一些闪存数据集还支持从数据子集的开头开始读取。使用“奇数”命令编号的部分更新命令参数 (例如 41h、43h、75h) 将指示必须提供一到三个附加的命令参数字节来指定这些读取的起始位置。上表介绍了所需的附加命令参数数据。

所有 TI 格式的工厂校准数据, 包括黄金比率、上电 RGB 电流和用户热敏电阻 LUT 修整数据, 应该都将存储在闪存的用户校准块中。用户将负责管理此块的更新, 这可能要求用户在块内进行更新时读取整个块, 并在修改后重写整个块。

虽然闪存处理要求以正确的顺序执行闪存命令 (例如, 在写入闪存之前必须先擦除闪存), 但是由于闪存更新的灵活性, 因此不提供命令顺序检查。

建议用户在更新现有闪存构建之前使用[读取闪存更新预检验 \(DDh\)](#) 命令。

该系统允许用户分配最多四个可分离的闪存空间块供自己使用 (用户暂存区数据)。用户还可以指定这些块每个的大小, 其中每个块可以是一个或多个扇区 (一个扇区 = 4KB)。所有这些都通过 GUI 定义。用户负责管理这些数据集, 包括更新, 这可能要求用户在扇区内进行更新时读取整个扇区, 并在修改后重写整个扇区。引用不可用的数据集将导致通信状态中出现无效的命令参数值错误。

3.6.3 写入闪存数据长度 (DFh)

此命令用于指定要写入显示模块闪存或要从显示模块闪存读取的数据的长度。

3.6.3.1 写入参数

表 3-120 介绍了写入参数。

表 3-120. 写入参数

参数字节	说明
字节 1	闪存数据长度 (LSB)
字节 2	闪存数据长度 (MSB)

闪存数据长度必须是 4 字节的倍数。

闪存数据长度适用于每个写入或读取事务, 而不是所选数据类型的长度。

每个写入事务允许的最大数据长度为 1024 个字节。每个读取事务允许的最大数据长度为 256 个字节。

虽然闪存处理要求以正确的顺序执行闪存命令 (例如, 在写入闪存之前必须先擦除闪存), 但是由于闪存更新的灵活性, 因此不提供命令顺序检查。

3.6.4 写入擦除闪存数据 (E0h)

此命令指示显示模块擦除指定的闪存数据。

3.6.4.1 写入参数

表 3-121 介绍了写入参数。

表 3-121. 写入参数

参数字节	说明
字节 1	签名: 值 = AAh

表 3-121. 写入参数 (续)

参数字节	说明
字节 2	签名: 值 = BBh
字节 3	签名: 值 = CCh
字节 4	签名: 值 = DDh

执行此命令时, 系统会擦除与“闪存数据类型选择”命令指定的数据类型关联的所有扇区。因此, 此命令不使用闪存数据长度参数

由于擦除闪存扇区的过程可能需要大量的时间, 因此需要定期 (而不是连续) 检查“读取短暂状态”命令中的闪存擦除完成状态位, 以确定此任务何时完成。该位会在擦除过程开始时设置, 并在擦除过程完成时清零。在擦除过程完成之前, 不应开始闪存写入操作。

虽然闪存处理要求以正确的顺序执行闪存命令 (例如, 在写入闪存之前必须先擦除闪存), 但是由于闪存更新的灵活性, 因此不提供命令顺序检查。

签名字节用于更大限度地减少意外的闪存擦除。必须正确收到命令操作码和四个签名字节, 才会识别和执行此命令。

3.6.5 写入闪存开始 (E1h)

此命令用于将数据写入显示模块的闪存。

3.6.5.1 写入参数

表 3-122 介绍了写入参数。

表 3-122. 写入参数

参数字节	说明
字节 1	数据字节 1
字节 2	数据字节 2
字节 3	数据字节 3
字节 4	数据字节 4
字节 5 ... n	数据字节 5 ... n

必须使用“闪存数据长度”命令来指定“写入闪存开始”命令将发送的数据量。

“写入闪存开始”命令用于从所选数据类型的第一个地址开始, 写入多达 1024 个字节的数据。如果要写入的数据超过 1024 个字节, 则必须使用“写入闪存继续”命令。使用每个“写入闪存继续”命令可以写入多达 1024 个字节的数据, 从所写最后一个数据的结尾开始。

“写入短暂状态”命令的闪存错误位指示闪存更新是否成功。每次写入事务结束时只要出错, 此位便会设置; 不过, 在检测到错误后, 此位会保持错误状态, 直到选择了新的数据类型 (选择新的数据类型将会清除该位)。这样, 用户可以选择在每次写入事务之间或在更新指定数据类型结束时检查状态。在写入事务开始后, 闪存状态 (和此错误位) 将无法访问, 直到写入事务完成。

虽然闪存处理要求以正确的顺序执行闪存命令 (例如, 在写入闪存之前必须先擦除闪存), 但是由于闪存更新的灵活性, 因此不提供命令顺序检查。

3.6.6 写入闪存继续 (E2h)

如果要写入显示模块闪存的数据超过 1024 个字节, 则使用此命令。

3.6.6.1 写入参数

表 3-123 介绍了写入参数。

表 3-123. 写入参数

参数字节	说明
字节 1	数据字节 1

表 3-123. 写入参数 (续)

参数字节	说明
字节 2	数据字节 2
字节 3	数据字节 3
字节 4	数据字节 4
字节 5 ... n	数据字节 5 ... n

必须使用“闪存数据长度”命令来指定“写入闪存开始”命令将发送的数据量。

写入闪存开始 (E1h) 命令用于从所选数据类型的第一个地址开始，写入多达 1024 个字节的数。如果要写入的数据超过 1024 个字节，则必须使用“写入闪存继续”命令。使用每个“写入闪存继续”命令可以写入多达 1024 个字节的数，从所写最后一个数据的结尾开始。

“写入短暂状态”命令的闪存错误位指示闪存更新是否成功。每次写入事务结束时只要出错，此位便会设置；不过，在检测到错误后，此位会保持错误状态，直到选择了新的数据类型（选择新的数据类型将会清除该位）。这样，用户可以选择在每次写入事务之间或在更新指定数据类型结束时检查状态。在写入事务开始后，闪存状态（和此错误位）将无法访问，直到写入事务完成。

虽然闪存处理要求以正确的顺序执行闪存命令（例如，在写入闪存之前必须先擦除闪存），但是由于闪存更新的灵活性，因此不提供命令顺序检查。

3.6.7 读取闪存开始 (E3h)

此命令用于从显示模块的闪存中读取数据。

3.6.7.1 读取参数

此命令没有读取参数。

3.6.7.2 返回参数

表 3-124 介绍了返回参数。

表 3-124. 返回参数

参数字节	说明
字节 1	数据字节 1
字节 2	数据字节 2
字节 3	数据字节 3
字节 4	数据字节 4
字节 5 ... n	数据字节 5 ... n

必须使用闪存数据长度命令来指定“读取闪存开始”命令要读取的数据量。

“读取闪存开始”命令用于从指定地址开始或从所选数据类型的第一个地址开始，读取多达 256 个字节的数。如果要读取的数据超过 256 个字节，则必须使用“读取闪存继续”命令。使用每个“读取闪存继续”命令可以读取多达 256 个字节的数，从所读最后一个数据的结尾开始。

虽然闪存处理要求以正确的顺序执行闪存命令（例如，在写入闪存之前必须先擦除闪存），但是由于闪存更新的灵活性，因此不提供命令顺序检查。

3.6.8 读取闪存继续 (E4h)

此命令用于继续从显示模块的闪存读取数据（如果超过 256 字节）。

3.6.8.1 读取参数

此命令没有读取参数。

3.6.8.2 返回参数

表 3-125 介绍了返回参数。

表 3-125. 返回参数

参数字节	说明
字节 1	数据字节 1
字节 2	数据字节 2
字节 3	数据字节 3
字节 4	数据字节 4
字节 5 ... n	数据字节 5 ... n

必须使用闪存数据长度命令来指定“读取闪存继续”命令要读取的数据量。

“读取闪存开始”命令用于从指定地址开始或从所选数据类型的第一个地址开始，读取多达 256 个字节的数据。如果要读取的数据超过 256 个字节，则必须使用“读取闪存继续”命令。使用每个“读取闪存继续”命令可以读取多达 256 个字节的数据，从所读最后一个数据的结尾开始。

虽然闪存处理要求以正确的顺序执行闪存命令（例如，在写入闪存之前必须先擦除闪存），但是由于闪存更新的灵活性，因此不提供命令顺序检查。

4 修订历史记录

注：以前版本的页码可能与当前版本的页码不同

Changes from Revision * (August 2015) to Revision A (December 2023)	Page
• 通篇进行了更新，以确保相关产品之间保持一致.....	2

重要声明和免责声明

TI“按原样”提供技术和可靠性数据（包括数据表）、设计资源（包括参考设计）、应用或其他设计建议、网络工具、安全信息和其他资源，不保证没有瑕疵且不做任何明示或暗示的担保，包括但不限于对适销性、某特定用途方面的适用性或不侵犯任何第三方知识产权的暗示担保。

这些资源可供使用 TI 产品进行设计的熟练开发人员使用。您将自行承担以下全部责任：(1) 针对您的应用选择合适的 TI 产品，(2) 设计、验证并测试您的应用，(3) 确保您的应用满足相应标准以及任何其他功能安全、信息安全、监管或其他要求。

这些资源如有变更，恕不另行通知。TI 授权您仅可将这些资源用于研发本资源所述的 TI 产品的应用。严禁对这些资源进行其他复制或展示。您无权使用任何其他 TI 知识产权或任何第三方知识产权。您应全额赔偿因在这些资源的使用中对 TI 及其代表造成的任何索赔、损害、成本、损失和债务，TI 对此概不负责。

TI 提供的产品受 [TI 的销售条款](#) 或 [ti.com](#) 上其他适用条款/TI 产品随附的其他适用条款的约束。TI 提供这些资源并不会扩展或以其他方式更改 TI 针对 TI 产品发布的适用的担保或担保免责声明。

TI 反对并拒绝您可能提出的任何其他或不同的条款。

邮寄地址：Texas Instruments, Post Office Box 655303, Dallas, Texas 75265

Copyright © 2024，德州仪器 (TI) 公司