

EVM User's Guide: TMCS1126AEVM TMCS1126BEVM TMCS1126CEVM TMCS1126x 评估模块



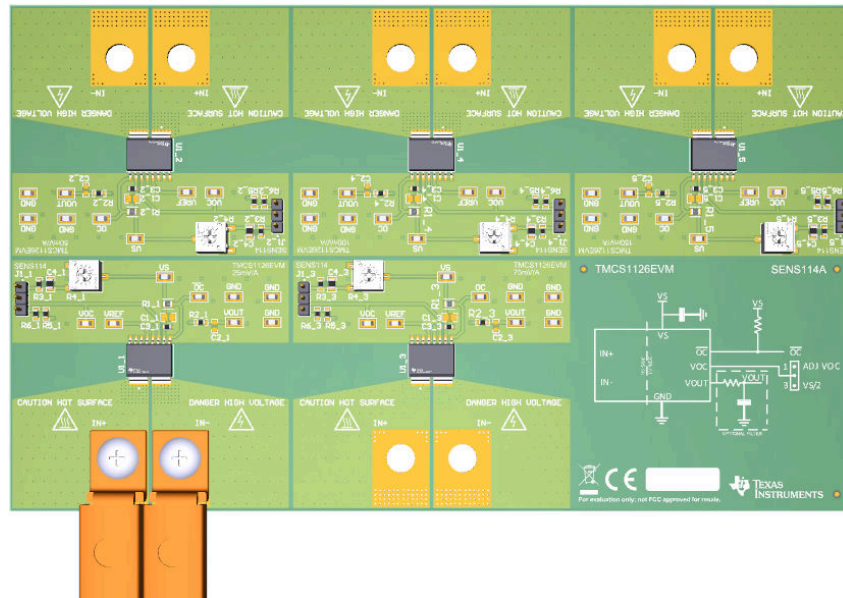
说明

TMCS1126EVM 评估模块 (EVM) 旨在实现 TMCS1126 的快速便捷使用, TMCS1126 是一款采用内部基准的隔离式霍尔效应精密电流检测监测器。此 EVM 支持用户在霍尔输入侧提供最大工作电流, 同时通过增强型隔离栅测量隔离式输出。此电路板布局并非目标电路的模型, 也并非专门用于电磁 (EMI) 测试。TMCS1126EVM 由单个 PCB 构成, 可拆分为 5 个单

独部分, 支持用户测试单个静态点的所有灵敏度变化 ($A = 2.5V$ 、 $B = 1.65V$ 或 $C = 0.33V$)。

特性

- 可评估 TMCS1126 的所有增益版本
- 测试点支持轻松访问器件引脚
- 采用较大铜平面来帮助散热
- 采用较大接线片连接器以将 EVM 连接到较大载流导线



1 评估模块概述

1.1 引言

本用户指南介绍了 **TMCS1126** 评估模块 (EVM) 的特性、运行和使用情况。本 EVM 旨在评估 **TMCS1126** 电压输出隔离式霍尔效应电流检测放大器在各种配置下的性能。本文档中的评估板、评估模块和 EVM 等术语均指的是 **TMCS1126xEVM**。本文档包括原理图、参考印刷电路板 (PCB) 布局和完整的物料清单 (BOM)。

TMCS1126 霍尔效应电流检测放大器 (也称为隔离式电流检测放大器)，可在独立于电源电压的 $0V_{DC}$ 至 $\pm 1100V_{DC}$ 共模电压下检测通过引线框的电流产生的磁通量，并具有增强型隔离功能。该器件具有 $0.5 \times V_S$ (A)、 $0.33 \times V_S$ (B) 和 $0.1 \times V_S$ (C) 的零输入参考点配置，并具有五个灵敏度可供选择：25mV/A、50mV/A、75mV/A、100mV/A 和 150mV/A。这些器件由 3V 至 5.5V 的单个电源供电，消耗的最大电源电流为 9.2mA。

1.2 套件内容

表 1-1 列出了 **TMCS1126xEVM** 套件的内含物。如果缺少任何元件，请与离您最近的德州仪器 (TI) 客户支持中心联系。TI 强烈建议查看 TI 网站 www.ti.com 上的 **TMCS1126** 系列产品文件夹，了解有关该产品的更多信息。

表 1-1. **TMCS1126xEVM** 套件内容

项	数量
TMCS1126xEVM 测试板	1

1.3 规格

以下是用以设置和使用 **TMCS1126xEVM** 的说明。图 1-1 所示为 A1 (25mV/A) 灵敏度型号上的简单低侧设置示例。此器件可提供隔离，外部电源按高电压 (HV) (对于负载) 和低电压 (LV) (对于 DUT 电源) 加以区分。HV 电源可以隔离，并具有与 LV 电源不同的电位。

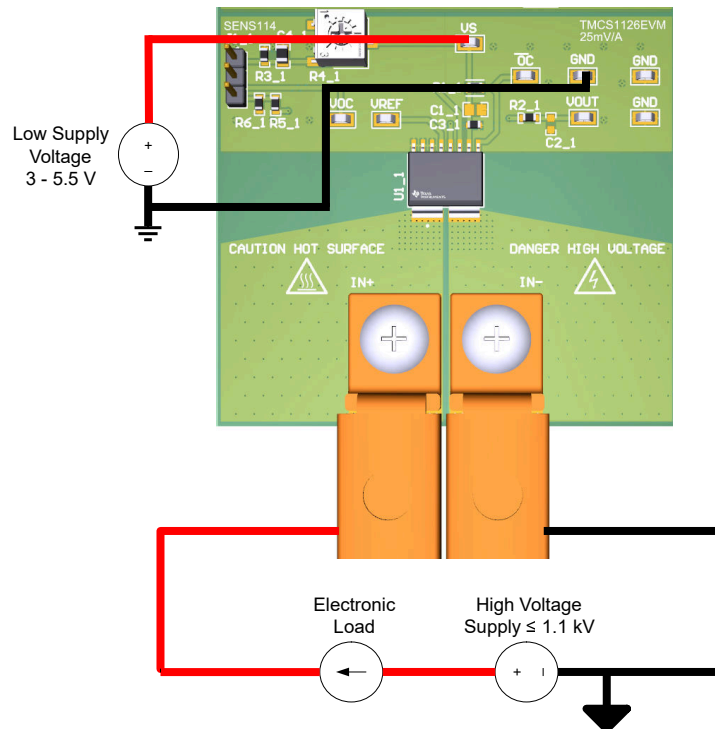


图 1-1. 用于增强型隔离的低侧正向电流设置

- 为实现更大的操作灵活性，请沿划线拆开 EVM 子板。否则，该板会保持原样。
- 将大电流接线片连接器连接到要测试的灵敏度版本的 IN+ 和 IN-。
- 将外部 LV 电源的端子连接到所选 EVM 灵敏度型号上的 GND 和 VCC 测试点。务必先连接 GND，并确保外部 LV 电源在 3V 和 5.5V 之间。

4. 按节 2.2 连接输入端。

警告

测量电流时，首先确保设备（导线、连接器等）可以承受相应的电流和功率耗散。其次，确保流经器件输入端的电流保持在 **TMCS1126 数据表** 的器件安全工作区限制范围内。否则可能会导致 EVM 损坏或人身伤害。

请勿触摸 HV 端子

表面高温。接触会导致烫伤。请勿触摸！

1.4 器件信息

TMCS1126 是一款基于霍尔效应且易于使用的高性能隔离式电流检测放大器。**TMCS1126xEVM** 是一系列 EVM，用于对所有 **TMCS1126** 灵敏度型号提供基本的功能评估。**TMCS1126xEVM** 并非针对电磁兼容性 (EMC) 测试进行布局。**TMCS1126xEVM** 系列包含三个单独可订购的 PCB，这些 PCB 可分成 5 个单独的部分，每个部分都装配有单独的灵敏度。每个 PCB 均支持所有灵敏度型号在以下三个可订购参考点之一的可测试性： $0.5 \times V_S$ (**TMCS1126AEVM**)、 $0.33 \times V_S$ (**TMCS1126BEVM**) 或 $0.1 \times V_S$ (**TMCS1126CEVM**)。

TMCS1126 目前可提供 10 引脚 SOIC 熔合引线表面贴装式封装。表 1-2 列出了可用的灵敏度选项。在所有 EVM 型号中，可使用 EVM 检查的器件包括：

表 1-2. TMCS1126 器件概要

产品	参考点	灵敏度
TMCS1126A1	2.5V	25mV/A
TMCS1126A2	2.5V	50mV/A
TMCS1126A3	2.5V	75mV/A
TMCS1126A4	2.5V	100mV/A
TMCS1126A5	2.5V	150mV/A
TMCS1126B1	1.65V	25mV/A
TMCS1126B2	1.65V	50mV/A
TMCS1126B3	1.65V	75mV/A
TMCS1126B4	1.65V	100mV/A
TMCS1126B5	1.65V	150mV/A
TMCS1126C1	0.33V	25mV/A
TMCS1126C2	0.33V	50mV/A
TMCS1126C3	0.33V	75mV/A
TMCS1126C4	0.33V	100mV/A
TMCS1126C5	0.33V	150mV/A

1.5 通用德州仪器 (TI) 高压评估 (TI HV EVM) 用户安全指南



务必遵循 TI 的安装和应用说明，包括在建议的电气额定电压和功率限制范围内使用所有接口元件。务必采取电气安全防护措施，这样有助于确保自身和周围人员的人身安全。如需更多信息，请联系 TI 的产品信息中心，网址为 <http://support/ti.com>。

保存所有警告和说明以供将来参考。

警告

务必遵循警告和说明，否则可能引发电击和灼伤危险，进而造成财产损失或人员伤亡。

TI HV EVM 一词是指通常以开放式框架、敞开式印刷电路板装配形式提供的电子器件。该器件严格用于开发实验室环境，仅供了解开发和应用高压电路相关电气安全风险且接受过专门培训、具有专业知识背景的合格专业用户使用。德州仪器 (TI) 严禁任何其他不合规的使用和/或应用。如果不满足合格要求，应立即停止进一步使用 HV EVM。

1. 工作区安全

- a. 保持工作区整洁有序。
- b. 每次电路通电时，都必须由具有资质的观察员在场监督。
- c. TI HV EVM 及接口电子元件通电区域必须设有有效的防护栏和标识；指示可能存在高压操作，以避免意外接触。
- d. 开发环境中使用的所有接口电路、电源、评估模块、仪器、仪表、示波器和其他相关装置如果超过 50Vrms/75VDC，则必须置于紧急断电 (EPO) 保护电源板内。
- e. 使用稳定且不导电的工作台。
- f. 使用充分绝缘的夹钳和导线来连接测量探针和仪器。尽量不要徒手进行测试。

2. 电气安全

作为一项预防措施，工程实践中通常需假定整个 EVM 可能存在用户完全可接触到的高电压。

- a. 执行任何电气测量或其他诊断测量之前，需切断 TI HV EVM 及其全部输入、输出和电气负载的电源。再次确认 TI HV EVM 已安全断电。
- b. 确认 EVM 断电后，根据所需的电路配置、接线、测量设备连接和其他应用需求执行进一步操作，同时仍假定 EVM 电路和测量仪器均带电。
- c. EVM 准备就绪后，根据需要 will EVM 通电。

警告

EVM 通电后，请勿触摸 EVM 或电路，因为 EVM 或电路可能存在高压，会造成电击危险。

3. 人身安全

- a. 穿戴人员防护装备（例如乳胶手套或具有侧护板的安全眼镜）或将 EVM 放置于带有联锁装置的透明塑料箱中，避免意外接触。

安全使用限制条件：

勿将 EVM 作为整体或部分生产单元使用。

2 硬件

2.1 电路

本节总结了 TMCS1126xEVM 元件。对于每个面板，标记为“x”的数字表示被测 TMCS1126 的型号。例如，C1_3 是 EVM 的 A3、B3 或 C3 型号上的旁路电容器。

2.1.1 旁路电容器

C1_x 和 C3_x 分别是 TMCS1126 的 10 μF 和 0.1 μF 电源旁路电容器。这些器件有助于平滑 TMCS1126 的电源电压。默认情况下，10 μF 未填充，但可以填充以评估潜在的噪声极大的电源。

2.1.2 输出滤波器

C2_x 和 R2_x 是可选输出滤波器的空间占用。默认值为 10pF 和 0 Ω，但未安装电容器。

2.1.3 过流设定点和过流电路

J1_x 是一个 1x3 接头，利用该接头，用户能够以多种方式自定义过流设定点的输入电压基准。可用的配置选项包括：

1. 使用提供的短路插头短接 J1_x 引脚 1 和 2：此选项可通过电位计 R4_x 设置电压来提供基准点。R3_x 是一个 5.6kΩ 电阻器，与提供输出电压的电位器一起形成一个分压器，如以下公式所示：

$$V_{OC} = \frac{R_3}{R_{POT} + R_3} \times V_S \quad (1)$$

$$\text{for } R_{POT, \max} : V_S = 5.5V, V_{OC} = \frac{R_3}{R_{POT} + R_3} \times V_S = \frac{5.60k\Omega}{100k\Omega + 5.60k\Omega} \times 5.5V = 0.291V \approx 0.3V \quad (2)$$

$$\text{for } R_{POT, \min} : V_S = 5.5V, V_{OC} = \frac{5.60k\Omega}{1k\Omega + 5.60k\Omega} \times V_S = 0.85 \times V_S \quad (3)$$

使用 5.6kΩ 电阻器可在 5.5V 的最大器件电源电压下保持大约 0.3V 的最小可用输出电压。这提供了一种用于分析几乎整个 VOC 电压范围的快速板载方法。使用数字万用表 (DMM) 检查 VOC 是否存在所需的电压，调高或调低 R_{POT}，直至达到所需的基准电压。

2. 使用提供的短路插头短接 J1_x 引脚 2 和 3：此选项为基准点提供由 R5_x 和 R6_x 之间形成的电阻分压器产生的电压。该电阻分压器默认为 V_S 的 90% 左右（如以下公式所示），但可以根据数据表规格自定义，以便在采用 0805 封装的任何电阻对之间进行评估。

$$V_{OC} = \frac{R_6}{R_5 + R_6} \times V_S = \frac{88.7k\Omega}{98.7k\Omega} \times V_S = 0.9 \times V_S \quad (4)$$

3. 请勿安装短路插头：由于不安装短路插头，基准输入 VOC 会从任何硬接线 PCB 输入保持悬空。此节点随后直接由电路板上的 VOC 测试点驱动，从而直接驱动用户在其应用中考虑的特定外部电压。

上述任意方法设置的点都会提供给内部比较器，会根据输出电压 V_{OUT} 对内部比较器进行持续监控。如果 V_{OUT} > V_{OC}，低电平有效 nOC 引脚会激活、拉低以指示系统已达到过流点。电阻 R1_x 用作低电平有效 nOC 节点的上拉电阻。

2.1.4 负载连接器

标记为 IN+_x 和 IN-_x 的输入连接器对应于 EVM 随附的高电流等级负载连接器。默认情况下，EVM 仅在最低灵敏度型号 (A1、B1 或 C1) 上装配有两个连接器。这些元件通过螺钉拧到电路板上以进行接触，并可轻松移动到所需的灵敏度选项以进行测试。熔合引线框输入 (被测器件的引脚 1 和 2) 接受一个负载，该负载被转换为可产生电压的霍尔元件感应的磁场。该电压被选定的器件灵敏度放大，并出现在 VOUT 测试点上。对于直流测量，所含连接器可接受的最大负载输入为 90A。但是，连续允许负载受 [TMCS1126 数据表](#) 中所述安全工作区 (SOA) 的限制。

2.1.5 TMCS1126 隔离式电流检测放大器

U1_x 是 [TMCS1126](#) 隔离式电流检测放大器。TMCS1126xEVM 板分为五个可分离部分。每个部分都填充了所选工作点 A、B 或 C 的某个可用器件灵敏度。该配置使用户能够测试器件的所有可能型号，以确定给定应用的理想灵敏度设置。

- 磁场是基于连接在输入端 IN+_x 和 IN-_x 上的负载电流产生的，并流经 TMCS1126 引线框。
- 输出电压摆幅限制和所需的负载电流检测范围是决定器件选择的关键因素。
- 在负载电流被相应的器件灵敏度转换和放大后，所选器件必须允许输出电压保持在可接受的范围内。最大输出电压必须保持在 $GND + 10mV$ 至 $V_s - 100mV$ 的范围内。
- 选择适当的灵敏度以创建相应的最大输出摆幅，并尽可能减少误差。

2.2 测量

以下过程用于配置涉及电子负载的测量评估。

2.2.1

1. 如 [图 1-1](#) 所示，对于低侧测量，请将电子负载正极输入端子连接到能够提供所需最大负载电流的电源正极端子。对于高侧测量，请将电子负载正极输入端子连接到 EVM 的负载源端子 (IN+ 或 IN-)。对于正向电流的高侧测量，IN- 源到电子负载；对于反向电流，IN+ 源到负载。
2. 将电子负载负输出端子连接到外部电源 GND 端子进行高侧测量，或连接到 EVM 的负载吸收端子进行低侧测量。
3. 对于高侧测量，请将外部电源连接到 EVM 的负载吸收端子。而对于低侧测量，请将 EVM (IN+ 或 IN-) 的负载源端子连接到外部电源 GND。
4. 导通所有已连接的电源。
5. 使用电子负载或实际系统负载施加负载。
6. 测量 VOUT 测试点处的输出电压。

备注

输出电压等于器件灵敏度乘以通过 DUT 引线框的负载电流。

2.2.2 高级测量提示

若要评估预期负载是否与所测量负载匹配，请使用额定值能承受最大预期电流并与 DUT 串联的精密分流电阻器。精密分流器具有开尔文连接，生成的检测电压可通过精密万用表（例如 3458a 万用表）测量。优选检测外部分流电压，因为典型万用表的电流限值可能远低于所述的所需电流测量限值。此外，某些仪表的电压测量精度优于电流测量精度。

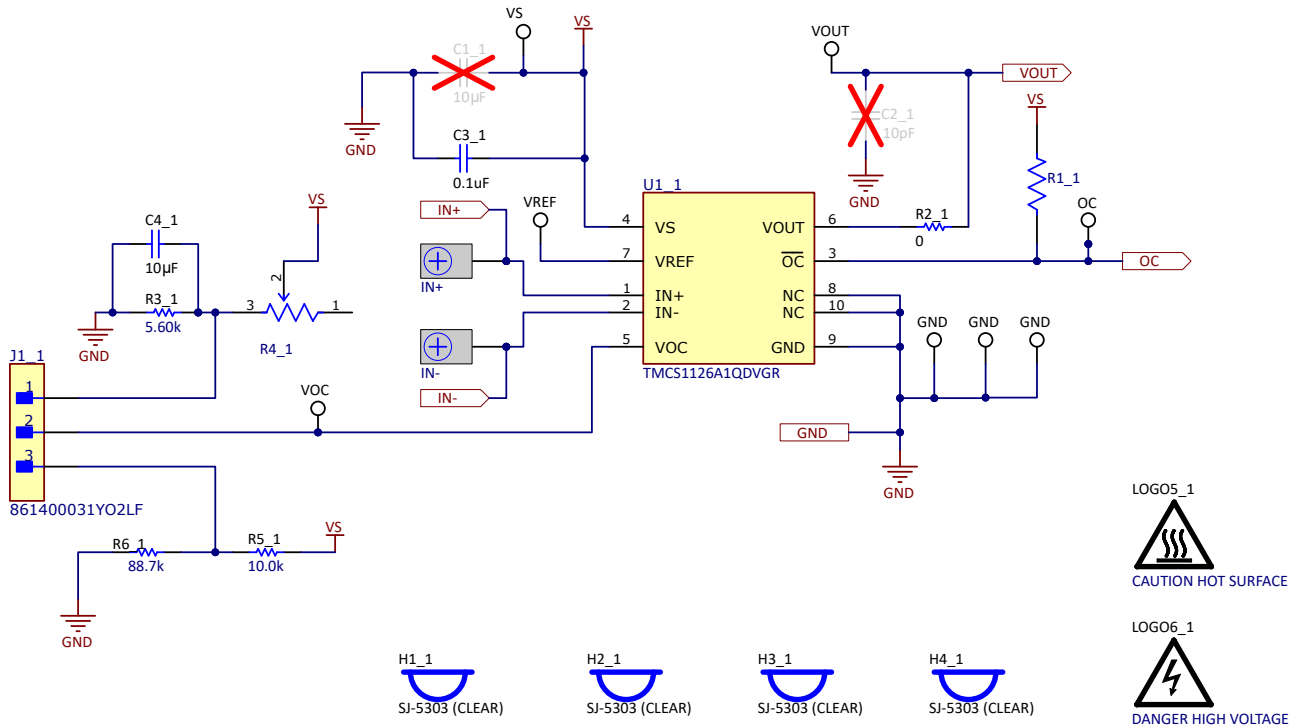
要评估 DUT 承受快速电流脉冲时的性能，请使用短的大规格导线或短母线来降低 HV 电源、负载和 EVM 之间的电感和电阻。尽量减小电感则有助于提升负载压摆率。如果需要评估大瞬态电流尖峰 (>20A) 的性能，请务必使用具有足够电压余量的电源，以适应电线/总线、电路板平面和 DUT 引线框电阻的串联电阻。在电源端子之间使用一个大电容器组，以确保有足够的电荷库可用，从而防止电源下降并帮助提供通过器件的大浪涌电流。

如果需要评估温度性能，请使用宽而薄的汇流条来降低系统的散热能力并尽量减小系统的电感。电路板温度不是 DUT 温度的准确指标。通过在 DUT 封装顶部放置一层导热油脂并将热传感器直接放置在导热油脂上，可以获得更精确的测量结果。要了解更多信息和有关热最佳实践的详细信息，请参阅[封装内磁性电流传感器的热实施指南](#)。

3 硬件设计文件

3.1 原理图

图 3-1 展示了 TMCS1126AEM PCB 上 A1 子板的原理图。本文中仅演示了 A1 (25mV/A) 灵敏度型号的原理图，因为所有型号都使用相同的电路和相同的 PCB 布局。只有 U1 因电路板而异。与 25mV/A 灵敏度型号相关的所有元件都在末尾附加了“_1”命名规则。50mV/A 灵敏度型号附加了“_2”，75mV/A 灵敏度型号附加了“_3”，100mV/A 灵敏度型号附加了“_4”，150mV/A 灵敏度型号附加了“_5”。



LBL2_1
PCB Label
THT-14-423-10
Size: 0.65" x 0.20"

Variant/Label Table

Variant	LBL2_1	LBL2_2	LBL2_3	LBL2_4	LBL2_5
001	TMCS1126A1	TMCS1126A2	TMCS1126A3	TMCS1126A4	TMCS1126A5
002	TMCS1126B1	TMCS1126B2	TMCS1126B3	TMCS1126B4	TMCS1126B5
003	TMCS1126C1	TMCS1126C2	TMCS1126C3	TMCS1126C4	TMCS1126C5

图 3-1. A1 器件原理图

3.2 PCB 布局

图 3-2 至图 3-5 描绘了 TMCS1126xEVM 的 PCB 层。

备注

电路板布局未按比例显示。这些图旨在显示电路板的布局，而不用于制造 TMCS1126xEVM PCB。

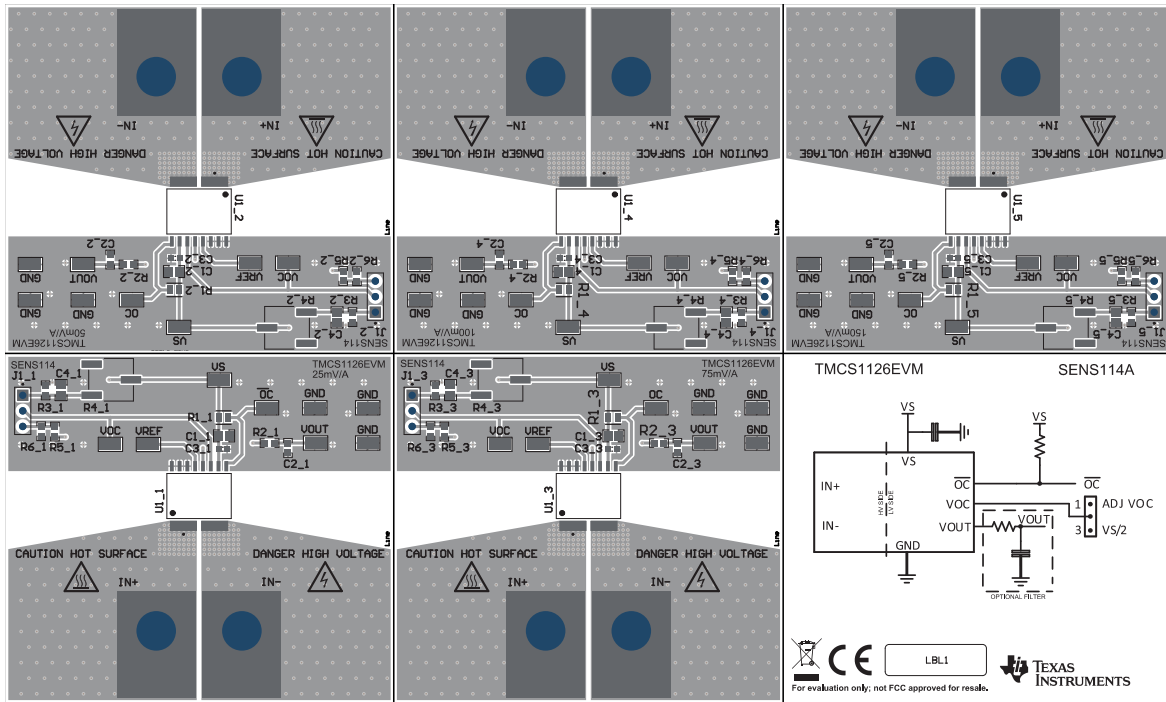


图 3-2. 顶部覆盖层

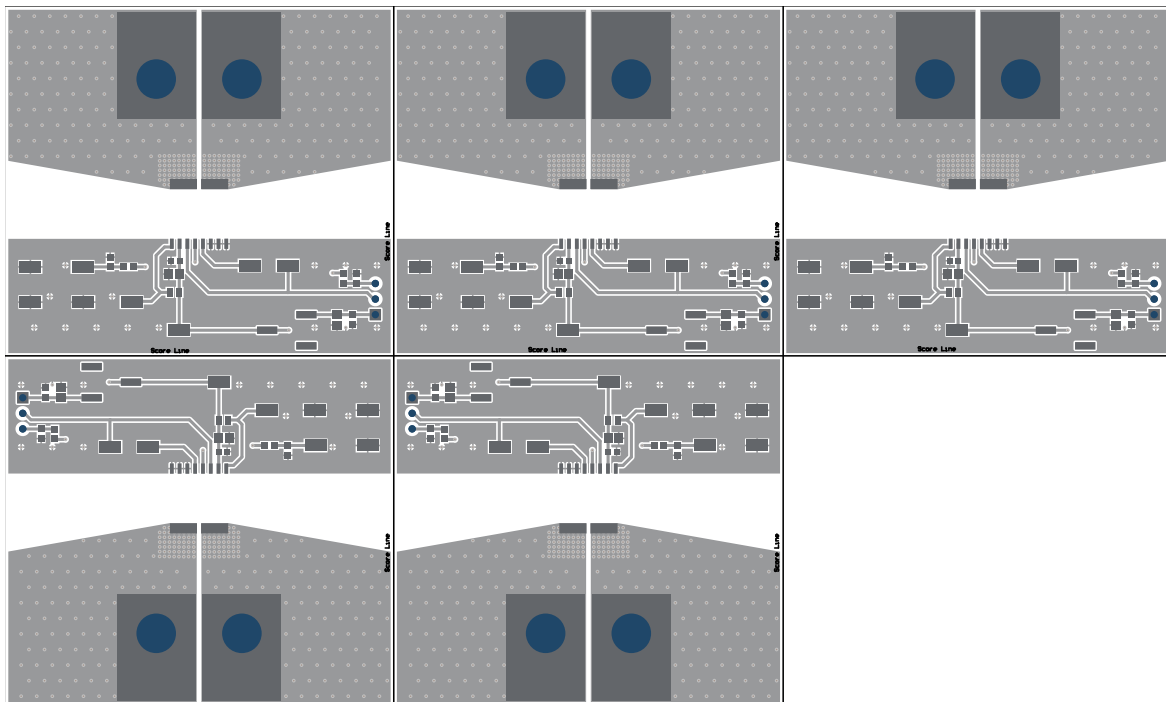


图 3-3. 顶层

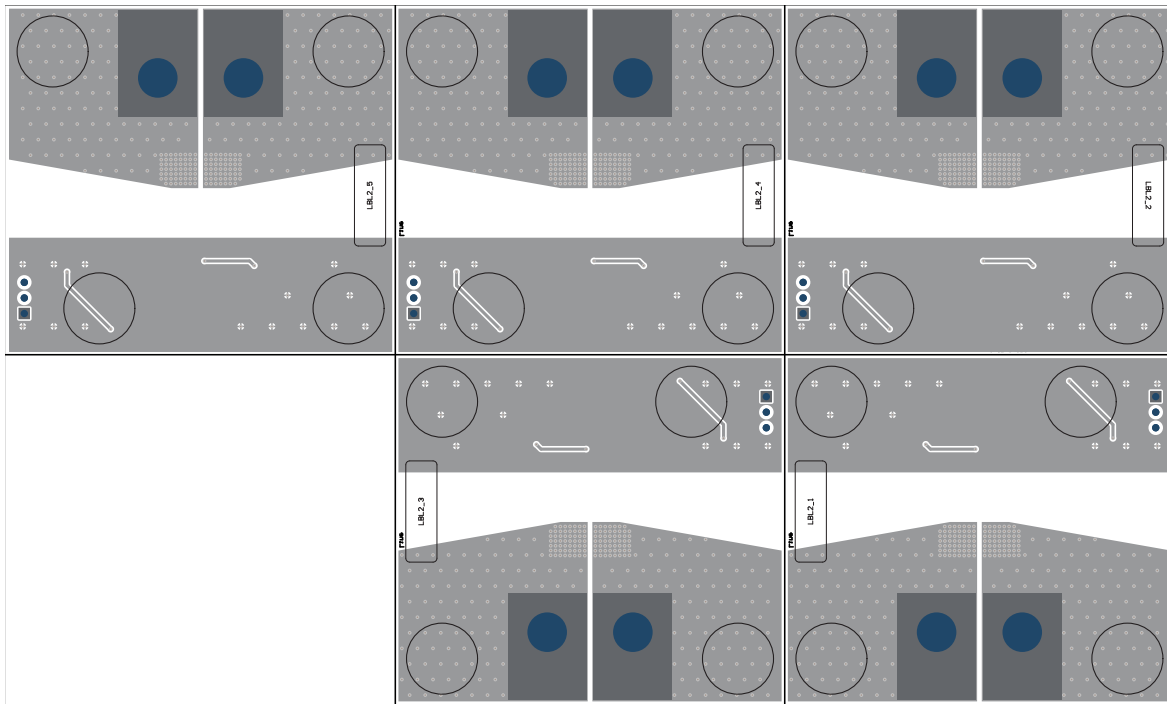


图 3-4. 底部覆盖层

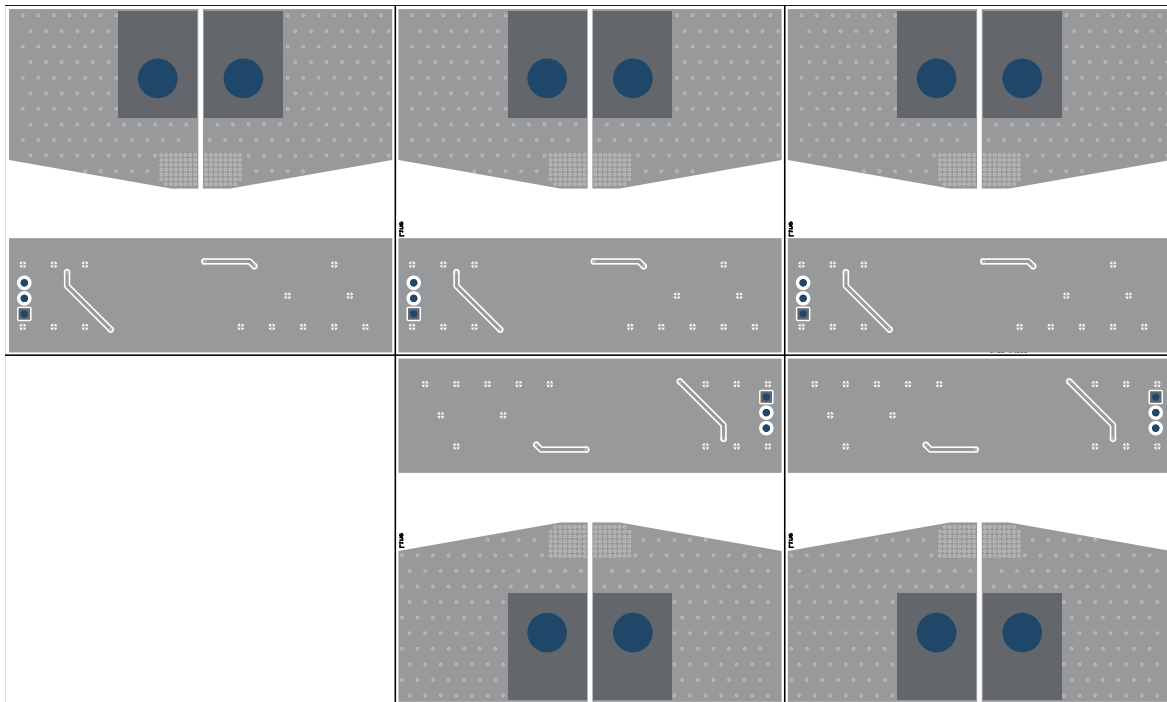


图 3-5. 底层

3.3 物料清单

表 3-1. TMCS1126AEVM 物料清单

位号	数量	值	说明	封装参考	器件型号	制造商
C3_1、C3_2、C3_3、 C3_4、C3_5	5	0.1μF	电容，陶瓷，0.1μF，50V，+/-10%， X7R，0603	0603	06035C104KAT2A	AVX
C4_1、C4_2、C4_3、 C4_4、C4_5	5	10uF	电容，陶瓷，10uF，10V，+/-10%， X7R，0805	0805	C2012X7R1A106K125AC	TDK
TP1_1、TP1_2、 TP1_3、TP1_4、 TP1_5、TP2_1、 TP2_2、TP2_3、 TP2_4、TP2_5、 TP3_1、TP3_2、 TP3_3、TP3_4、 TP3_5、TP4_1、 TP4_2、TP4_3、 TP4_4、TP4_5、 TP5_1、TP5_2、 TP5_3、TP5_4、 TP5_5、TP6_1、 TP6_2、TP6_3、 TP6_4、TP6_5、 TP7_1、TP7_2、 TP7_3、TP7_4、 TP7_5、TP8_1、 TP8_2、TP8_3、 TP8_4、TP8_5	40		测试点，微型，SMT	Testpoint_Keystone_Miniatu re	5015	Keystone、Keystone Electronics
H1_1、H1_2、H1_3、 H1_4、H1_5、H2_1、 H2_2、H2_3、H2_4、 H2_5、H3_1、H3_2、 H3_3、H3_4、H3_5、 H4_1、H4_2、H4_3、 H4_4、H4_5	20		Bumpon，半球形，0.44 X 0.20，透明	透明 Bumpon	SJ-5303 (CLEAR)	3M
H5、H6、H7、H8、 H9	5		跳线，带有测试点 1X2 引脚 2.54MM		60900213421	Würth Elektronik
T1_1、T2_1	2		端子 90A 接线片	CB70-14-CY	CB70-14-CY	Panduit
MP1、MP2	2		JIS 中等强度镀锌钢六角螺母，8 类，M5 x 0.8mm 螺纹	HEXNUT		
MP3、MP4	2		钝化 18-8 不锈钢十字槽盘头螺钉 M5 x 0.8mm 螺纹，10mm 长	NPTH_SCREW_M5x0.8mm		

表 3-1. TMCS1126AEVM 物料清单 (续)

位号	数量	值	说明	封装参考	器件型号	制造商
MP5、MP6	2		316 不锈钢垫圈, M5 螺丝尺寸, 5.3mm ID, 10mm OD, 钝化 18-8 不锈钢十字槽盘头螺钉 M5 x 0.8mm 螺纹, 长 10mm	STEEL_WASHER		
J1_1、J1_2、J1_3、J1_4、J1_5	5		连接器接头穿孔 3 位 0.100" (2.54mm)	HDR3	861400031YO2LF	Amphenol ICC
LBL1、LBL2_1、LBL2_2、LBL2_3、LBL2_4、LBL2_5	6		热转印打印标签, 0.650" (宽) x 0.200" (高) - 10,000/卷	PCB 标签, 0.650 x 0.200 英寸	THT-14-423-10	Brady
R1_1、R1_2、R1_3、R1_4、R1_5、R5_1、R5_2、R5_3、R5_4、R5_5	10	10.0k	电阻, 10.0k, 1%, 0.125W, AEC-Q200 0 级, 0805	0805	RMCF0603FT10K0	Stackpole Electronics
R2_1、R2_2、R2_3、R2_4、R2_5	5	0	电阻, 0, 1%, 0.1W, AEC-Q200 0 级, 0603	0603	RMCF0603ZT0R00	Stackpole Electronics Inc
R3_1、R3_2、R3_3、R3_4、R3_5	5	5.60k	电阻, 5.60k, 1%, 0.1W, AEC-Q200 0 级, 0603	0603	ERJ3EKF5601V	Panasonic
R4_1、R4_2、R4_3、R4_4、R4_5	5	100k	100k Ω 0.5W, 1/2W 鸥翼表面贴装微调电位器金属陶瓷 1.0 转顶部调节	SMT3_6MM71_7MM04	3361P-1-104GLF	Bourns
R6_1、R6_2、R6_3、R6_4、R6_5	5	87.7k	电阻, 87.7k, 1%, 0.1W, AEC-Q200 0 级, 0603	0603	CRCW060388K7FKEA	Vishay-Dale
U1_1	1		TMCS1126A1QDVGR	SOIC10	TMCS1126A1QDVGR	德州仪器 (TI)
U1_2	1		TMCS1126A2QDVGR	SOIC10	TMCS1126A2QDVGR	德州仪器 (TI)
U1_3	1		TMCS1126A3QDVGR	SOIC10	TMCS1126A3QDVGR	德州仪器 (TI)
U1_4	1		TMCS1126A4QDVGR	SOIC10	TMCS1126A4QDVGR	德州仪器 (TI)
U1_5	1		TMCS1126A5QDVGR	SOIC10	TMCS1126A5QDVGR	AVX
C1_1、C1_2、C1_3、C1_4、C1_5	0	10 μ F	电容, 陶瓷, 10uF, 10V, +/-10%, X7R, 0805	0805	C2012X7R1A106K125AC	TDK
C2_1、C2_2、C2_3、C2_4、C2_5	0	10pF	电容, 陶瓷, 10pF, 10V, +/-10%, X7R, 0603	0603	0603ZC100KAT2A	AVX
T1_2、T1_3、T1_4、T1_5、T2_2、T2_3、T2_4、T2_5	0		端子 90A 接线片	CB70-14-CY	CB70-14-CY	Panduit

表 3-2. TMCS1126BEVM 物料清单

位号	数量	值	说明	封装参考	器件型号	制造商
C3_1、C3_2、C3_3、 C3_4、C3_5	5	0.1μF	电容，陶瓷，0.1μF，50V，+/-10%， X7R，0603	0603	06035C104KAT2A	AVX
C4_1、C4_2、C4_3、 C4_4、C4_5	5	10uF	电容，陶瓷，10uF，10V，+/-10%， X7R，0805	0805	C2012X7R1A106K125AC	TDK
TP1_1、TP1_2、 TP1_3、TP1_4、 TP1_5、TP2_1、 TP2_2、TP2_3、 TP2_4、TP2_5、 TP3_1、TP3_2、 TP3_3、TP3_4、 TP3_5、TP4_1、 TP4_2、TP4_3、 TP4_4、TP4_5、 TP5_1、TP5_2、 TP5_3、TP5_4、 TP5_5、TP6_1、 TP6_2、TP6_3、 TP6_4、TP6_5、 TP7_1、TP7_2、 TP7_3、TP7_4、 TP7_5、TP8_1、 TP8_2、TP8_3、 TP8_4、TP8_5	40		测试点，微型，SMT	Testpoint_Keystone_Miniature	5015	Keystone、Keystone Electronics
H1_1、H1_2、H1_3、 H1_4、H1_5、H2_1、 H2_2、H2_3、H2_4、 H2_5、H3_1、H3_2、 H3_3、H3_4、H3_5、 H4_1、H4_2、H4_3、 H4_4、H4_5	20		Bumpon，半球形，0.44 X 0.20，透明	透明 Bumpon	SJ-5303 (CLEAR)	3M
H5、H6、H7、H8、 H9	5		跳线，带有测试点 1X2 引脚 2.54MM		60900213421	Würth Elektronik
T1_1、T2_1	2		端子 90A 接线片	CB70-14-CY	CB70-14-CY	Panduit
MP1、MP2	2		JIS 中等强度镀锌钢六角螺母，8 类，M5 x 0.8mm 螺纹	HEXNUT		
MP3、MP4	2		钝化 18-8 不锈钢十字槽盘头螺钉 M5 x 0.8mm 螺纹，10mm 长	NPTH_SCREW_M5x0.8mm		

表 3-2. TMCS1126BEVM 物料清单 (续)

位号	数量	值	说明	封装参考	器件型号	制造商
MP5、MP6	2		316 不锈钢垫圈, M5 螺丝尺寸, 5.3mm ID, 10mm OD, 钝化 18-8 不锈钢十字槽盘头螺钉 M5 x 0.8mm 螺纹, 长 10mm	STEEL_WASHER		
J1_1、J1_2、J1_3、J1_4、J1_5	5		连接器接头穿孔 3 位 0.100" (2.54mm)	HDR3	861400031YO2LF	Amphenol ICC
LBL1、LBL2_1、LBL2_2、LBL2_3、LBL2_4、LBL2_5	6		热转印打印标签, 0.650" (宽) x 0.200" (高) - 10,000/卷	PCB 标签, 0.650 x 0.200 英寸	THT-14-423-10	Brady
R1_1、R1_2、R1_3、R1_4、R1_5、R5_1、R5_2、R5_3、R5_4、R5_5	10	10.0k	电阻, 10.0k, 1%, 0.125W, AEC-Q200 0 级, 0805	0805	RMCF0603FT10K0	Stackpole Electronics
R2_1、R2_2、R2_3、R2_4、R2_5	5	0	电阻, 0, 1%, 0.1W, AEC-Q200 0 级, 0603	0603	RMCF0603ZT0R00	Stackpole Electronics Inc
R3_1、R3_2、R3_3、R3_4、R3_5	5	5.60k	电阻, 5.60k, 1%, 0.1W, AEC-Q200 0 级, 0603	0603	ERJ3EKF5601V	Panasonic
R4_1、R4_2、R4_3、R4_4、R4_5	5	100k	100kΩ 0.5W, 1/2W 鸥翼表面贴装微调电位器金属陶瓷 1.0 转顶部调节	SMT3_6MM71_7MM04	3361P-1-104GLF	Bourns
R6_1、R6_2、R6_3、R6_4、R6_5	5	87.7k	电阻, 88.7k, 1%, 0.1W, AEC-Q200 0 级, 0603	0603	CRCW060388K7FKEA	Vishay-Dale
U1_1	1		TMCS1126B1QDVGR	SOIC10	TMCS1126B1QDVGR	德州仪器 (TI)
U1_2	1		TMCS1126B2QDVGR	SOIC10	TMCS1126B2QDVGR	德州仪器 (TI)
U1_3	1		TMCS1126B3QDVGR	SOIC10	TMCS1126B3QDVGR	德州仪器 (TI)
U1_4	1		TMCS1126B4QDVGR	SOIC10	TMCS1126B4QDVGR	德州仪器 (TI)
U1_5	1		TMCS1126B5QDVGR	SOIC10	TMCS1126B5QDVGR	德州仪器 (TI)
C1_1、C1_2、C1_3、C1_4、C1_5	0	10μF	电容, 陶瓷, 10uF, 10V, +/-10%, X7R, 0805	0805	C2012X7R1A106K125AC	TDK
C2_1、C2_2、C2_3、C2_4、C2_5	0	10pF	电容, 陶瓷, 10pF, 10V, +/-10%, X7R, 0603	0603	0603ZC100KAT2A	AVX
T1_2、T1_3、T1_4、T1_5、T2_2、T2_3、T2_4、T2_5	0		端子 90A 接线片	CB70-14-CY	CB70-14-CY	Panduit

表 3-3. TMCS1126CEVM 物料清单

位号	数量	值	说明	封装参考	器件型号	制造商
C3_1、C3_2、C3_3、C3_4、C3_5	5	0.1μF	电容，陶瓷，0.1μF，50V，+/-10%，X7R，0603	0603	06035C104KAT2A	AVX
C4_1、C4_2、C4_3、C4_4、C4_5	5	10uF	电容，陶瓷，10uF，10V，+/-10%，X7R，0805	0805	C2012X7R1A106K125AC	TDK
TP1_1、TP1_2、TP1_3、TP1_4、TP1_5、TP2_1、TP2_2、TP2_3、TP2_4、TP2_5、TP3_1、TP3_2、TP3_3、TP3_4、TP3_5、TP4_1、TP4_2、TP4_3、TP4_4、TP4_5、TP5_1、TP5_2、TP5_3、TP5_4、TP5_5、TP6_1、TP6_2、TP6_3、TP6_4、TP6_5、TP7_1、TP7_2、TP7_3、TP7_4、TP7_5、TP8_1、TP8_2、TP8_3、TP8_4、TP8_5	40		测试点，微型，SMT	Testpoint_Keystone_Miniaature	5015	Keystone、Keystone Electronics
H1_1、H1_2、H1_3、H1_4、H1_5、H2_1、H2_2、H2_3、H2_4、H2_5、H3_1、H3_2、H3_3、H3_4、H3_5、H4_1、H4_2、H4_3、H4_4、H4_5	20		Bumpon，半球形，0.44 X 0.20，透明	透明 Bumpon	SJ-5303 (CLEAR)	3M
H5、H6、H7、H8、H9	5		跳线，带有测试点 1X2 引脚 2.54MM		60900213421	Würth Elektronik
T1_1、T2_1	2		端子 90A 接线片	CB70-14-CY	CB70-14-CY	Panduit
MP1、MP2	2		JIS 中等强度镀锌钢六角螺母，8 类，M5 x 0.8mm 螺纹	HEXNUT		
MP3、MP4	2		钝化 18-8 不锈钢十字槽盘头螺钉 M5 x 0.8mm 螺纹，10mm 长	NPTH_SCREW_M5x0.8mm		

表 3-3. TMCS1126CEVM 物料清单 (续)

位号	数量	值	说明	封装参考	器件型号	制造商
MP5、MP6	2		316 不锈钢垫圈, M5 螺丝尺寸, 5.3mm ID, 10mm OD, 钝化 18-8 不锈钢十字槽盘头螺钉 M5 x 0.8mm 螺纹, 长 10mm	STEEL_WASHER		
J1_1、J1_2、J1_3、J1_4、J1_5	5		连接器接头穿孔 3 位 0.100" (2.54mm)	HDR3	861400031YO2LF	Amphenol ICC
LBL1、LBL2_1、LBL2_2、LBL2_3、LBL2_4、LBL2_5	6		热转印打印标签, 0.650" (宽) x 0.200" (高) - 10,000/卷	PCB 标签, 0.650 x 0.200 英寸	THT-14-423-10	Brady
R1_1、R1_2、R1_3、R1_4、R1_5、R5_1、R5_2、R5_3、R5_4、R5_5	10	10.0k	电阻, 10.0k, 1%, 0.125W, AEC-Q200 0 级, 0805	0805	RMCF0603FT10K0	Stackpole Electronics
R2_1、R2_2、R2_3、R2_4、R2_5	5	0	电阻, 0, 1%, 0.1W, AEC-Q200 0 级, 0603	0603	RMCF0603ZT0R00	Stackpole Electronics Inc
R3_1、R3_2、R3_3、R3_4、R3_5	5	5.60k	电阻, 5.60k, 1%, 0.1W, AEC-Q200 0 级, 0603	0603	ERJ3EKF5601V	Panasonic
R4_1、R4_2、R4_3、R4_4、R4_5	5	100k	100kΩ 0.5W, 1/2W 鸥翼表面贴装微调电位器金属陶瓷 1.0 转顶部调节	SMT3_6MM71_7MM04	3361P-1-104GLF	Bourns
R6_1、R6_2、R6_3、R6_4、R6_5	5	87.7k	电阻, 88.7k, 1%, 0.1W, AEC-Q200 0 级, 0603	0603	CRCW060388K7FKEA	Vishay-Dale
U1_1	1		TMCS1126C1QDVGR	SOIC10	TMCS1126C1QDVGR	德州仪器 (TI)
U1_2	1		TMCS1126C2QDVGR	SOIC10	TMCS1126C2QDVGR	德州仪器 (TI)
U1_3	1		TMCS1126C3QDVGR	SOIC10	TMCS1126C3QDVGR	德州仪器 (TI)
U1_4	1		TMCS1126C4QDVGR	SOIC10	TMCS1126C4QDVGR	德州仪器 (TI)
U1_5	1		TMCS1126C5QDVGR	SOIC10	TMCS1126C5QDVGR	德州仪器 (TI)
C1_1、C1_2、C1_3、C1_4、C1_5	0	10μF	电容, 陶瓷, 10uF, 10V, +/-10%, X7R, 0805	0805	C2012X7R1A106K125AC	TDK
C2_1、C2_2、C2_3、C2_4、C2_5	0	10pF	电容, 陶瓷, 10pF, 10V, +/-10%, X7R, 0603	0603	0603ZC100KAT2A	AVX
T1_2、T1_3、T1_4、T1_5、T2_2、T2_3、T2_4、T2_5	0		端子 90A 接线片	CB70-14-CY	CB70-14-CY	Panduit

4 其他信息

商标

所有商标均为其各自所有者的财产。

5 德州仪器 (TI) 提供的相关文档

表 5-1 提供了用于 TMCS1126xEVM 组装的 TI 集成电路的参考文献。本用户指南可从 TI 网站获得，文献编号为 SBAU422。附加到文献编号的任何字母对应于撰写本文档时已有的最新文档修订版。较新的修订版可从 www.ti.com 上获得，也可从德州仪器 (TI) 文献响应中心 (电话为 (800) 477-8924) 或产品信息中心 (电话为 (972) 644-5580) 获得。订购时，可通过文档标题或文献编号识别文档。

表 5-1. 相关文档

文档	文献编号
TMCS1126 产品数据表	SBOSAF3

重要声明和免责声明

TI“按原样”提供技术和可靠性数据（包括数据表）、设计资源（包括参考设计）、应用或其他设计建议、网络工具、安全信息和其他资源，不保证没有瑕疵且不做任何明示或暗示的担保，包括但不限于对适销性、某特定用途方面的适用性或不侵犯任何第三方知识产权的暗示担保。

这些资源可供使用 TI 产品进行设计的熟练开发人员使用。您将自行承担以下全部责任：(1) 针对您的应用选择合适的 TI 产品，(2) 设计、验证并测试您的应用，(3) 确保您的应用满足相应标准以及任何其他功能安全、信息安全、监管或其他要求。

这些资源如有变更，恕不另行通知。TI 授权您仅可将这些资源用于研发本资源所述的 TI 产品的应用。严禁对这些资源进行其他复制或展示。您无权使用任何其他 TI 知识产权或任何第三方知识产权。您应全额赔偿因在这些资源的使用中对 TI 及其代表造成的任何索赔、损害、成本、损失和债务，TI 对此概不负责。

TI 提供的产品受 [TI 的销售条款](#) 或 [ti.com](#) 上其他适用条款/TI 产品随附的其他适用条款的约束。TI 提供这些资源并不会扩展或以其他方式更改 TI 针对 TI 产品发布的适用的担保或担保免责声明。

TI 反对并拒绝您可能提出的任何其他或不同的条款。

邮寄地址：Texas Instruments, Post Office Box 655303, Dallas, Texas 75265

Copyright © 2024，德州仪器 (TI) 公司