

Design Guide: TIDA-010941

具有环境光消除功能、用于烟雾探测的智能模拟传感器接口参考设计



说明

此参考设计提供了一种 BOM 成本较低的烟雾探测器设计，该设计通过了 UL217 第 9 版灵敏度和防火室测试。通过使用基于调制的光电架构，此参考设计能够对环境光实现高阻隔，适用于腔体或无腔烟雾探测。此设计还为整个信号链提供高信噪比 (SNR)，可实现强大的算法，进而减少烟雾探测器应用中的误报并实现空气质量检测应用中的微粒检测。此设计使用 MSPM0L1306 微控制器的低功耗模式，使用 9V 碱性电池可达到 10 年的电池寿命。

资源

TIDA-010941	设计文件夹
MSPM0L1306 , TLV9062S	产品文件夹
TPS7A2433 , TPS7A2450	产品文件夹
TS5A623157 , SN74LVC1G66	产品文件夹
HDC2010	产品文件夹

特性

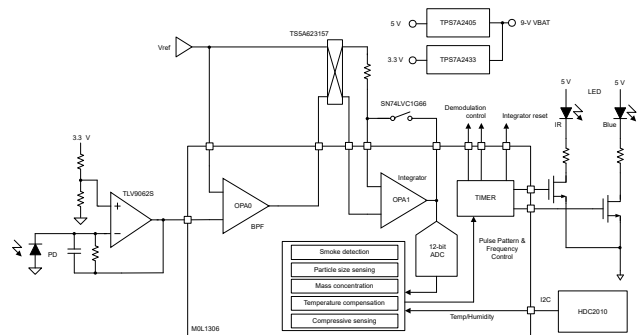
- 具有环境光抑制功能的基于调制的感应信号链
- 先进的压缩传感技术，可实现低功耗运行
- 双波长双角光学设计，可减少烟雾探测误报并实现空气质量微粒检测
- 77dB 的信号链 SNR (300 个脉冲)
- 5.8 μ A 的总电流消耗 (16 个脉冲、0.1Hz 输出数据速率(ODR))，使用 9V 碱性电池供电可使用 10 年以上
- 通过 UL217 第 9 版灵敏度和防火室测试

应用

- 烟雾和热量探测器
- 无线环境传感器
- 空气净化器和加湿器
- 空调室内机



请咨询我司 TI E2E™ 支持专家



1 系统说明

最近对住宅烟雾报警器的 UL217 标准 (第 8 版和第 9 版) 进行了更改, 以提高烟雾报警器的性能; 首先要跟上现代建筑技术和材料的发展, 例如在开放式楼层规划中使用轻质易燃材料会导致火灾更快速、更猛烈地燃烧, 从给人们逃生造成更大的困难和危险。其次, 涵盖了目前警报器无法可靠检测到的聚氨酯燃烧。此外, 为了进一步提高可靠性, 需要能够区分真实的火源和干扰源 (例如烹饪油烟、淋浴蒸汽等)。与真实火灾中的烟雾相比, 这些干扰源产生的烟雾往往含有尺寸小得多的颗粒。但是, 聚氨酯燃烧烟雾是一个例外, 在这种类型的烟雾中, 颗粒的大小与那些干扰源中的较大颗粒相当。目前可用的单波长光电探测器使用基于阈值的简单检测算法, 无法将某些类型的烟雾颗粒 (例如, 聚氨酯燃烧烟雾) 与干扰源区分开来。有关商用烟雾探测器的 UL268 标准也更新了类似的烟雾检测性能要求。TIDA-010941 展示了一种多波长、多角度设计, 能够满足新推出的 UL217 第 9 版灵敏度和防火室测试要求。

本参考设计使用基于调制的信号链, 克服了基于直流的传统架构的若干缺点。此方法的两个主要优点是, 改进了环境光抑制功能和提高了信号链的信噪比 (SNR)。低成本对于烟雾探测器应用至关重要。此设计提高了对环境光的抑制能力, 因此可实现无腔烟雾探测器设计。移除光电探测器中的光室可以显著节省 BOM 和组装成本。然而, 尽管没有光室可带来诸多好处, 但仍然存在巨大的环境挑战, 例如抑制因昆虫造成的干扰或随着时间的推移在光学路径中积聚灰尘而产生的干扰。使用多波长架构 (在本例中使用蓝光和红外 (IR)), 可以增加干扰源中通常会存在的较小颗粒大小产生的信号响应, 从而增加信号链的有效颗粒大小检测范围。此设计的多角度方面包括测量不同散射角度 (例如典型的正向散射角和反向散射角) 的光散射响应。这样就可以通过取两个角度的测量值之比来估算颗粒大小。这两种技术 (多波长和多角度) 相结合, 提供了一种稳健的多标准方法来区分真实的烟雾源和干扰源。

此设计中信号链具有更高的 SNR, 这不但能够实现强大的算法以减少烟雾探测中的误报, 还能够在空气质量检测应用中检测微粒。借助此参考设计, 可以实现非常准确的颗粒大小估算和质量浓度测量。该设计的意义在于为烟雾探测器开启了新的可能性, 即使用同一光学设计, 让烟雾探测器既满足最新的烟雾检测标准, 又可以检测室内空气质量。

最后, 对于使用电池供电的烟雾报警器来说, 低功耗是一个重要考虑因素, 因为频繁更换电池对消费者来说既不方便, 而且在某些安装环境下难以更换。TIDA-010941 使用单节 9V 碱性电池可以使用 10 年, 从而确保烟雾检测在尽可能长的时间内仍可正常工作。

1.1 主要系统规格

说明	参数	规格	注意
模块	输入电源	5.5V 至 18V (9V 电池) 5V ± 5% (外部)	9V 碱性输入或外部输入接头
	环境温度范围	0°C 至 50°C	
	估算电池寿命	10.2 年	650mAh , 20% 降额因子, 无警报
仅接收器	RX 信号链增益	0.137nA/LSB	$f_{\text{mod}} = 115\text{kHz}$
	ADC 饱和电平	280nA	
	环境电流余量	15μA	ADC 饱和
	环境光抑制	57dB	(120 Hz)
	总输入参考噪声	18pA _{RMS}	300 个脉冲
	SNR	84dB	300 个脉冲
信号链	SNR (90% 满量程)	77dB	300 个脉冲
	颗粒大小	300nm 至 10μm	±0.2μm 误差
	质量浓度	> 1mg/m ³	±20% 误差
	9V 时的总电流消耗	4.5μA	待机电流
5.8μA		16 个脉冲 ; 0.1Hz ODR	

2 系统概述

2.1 方框图

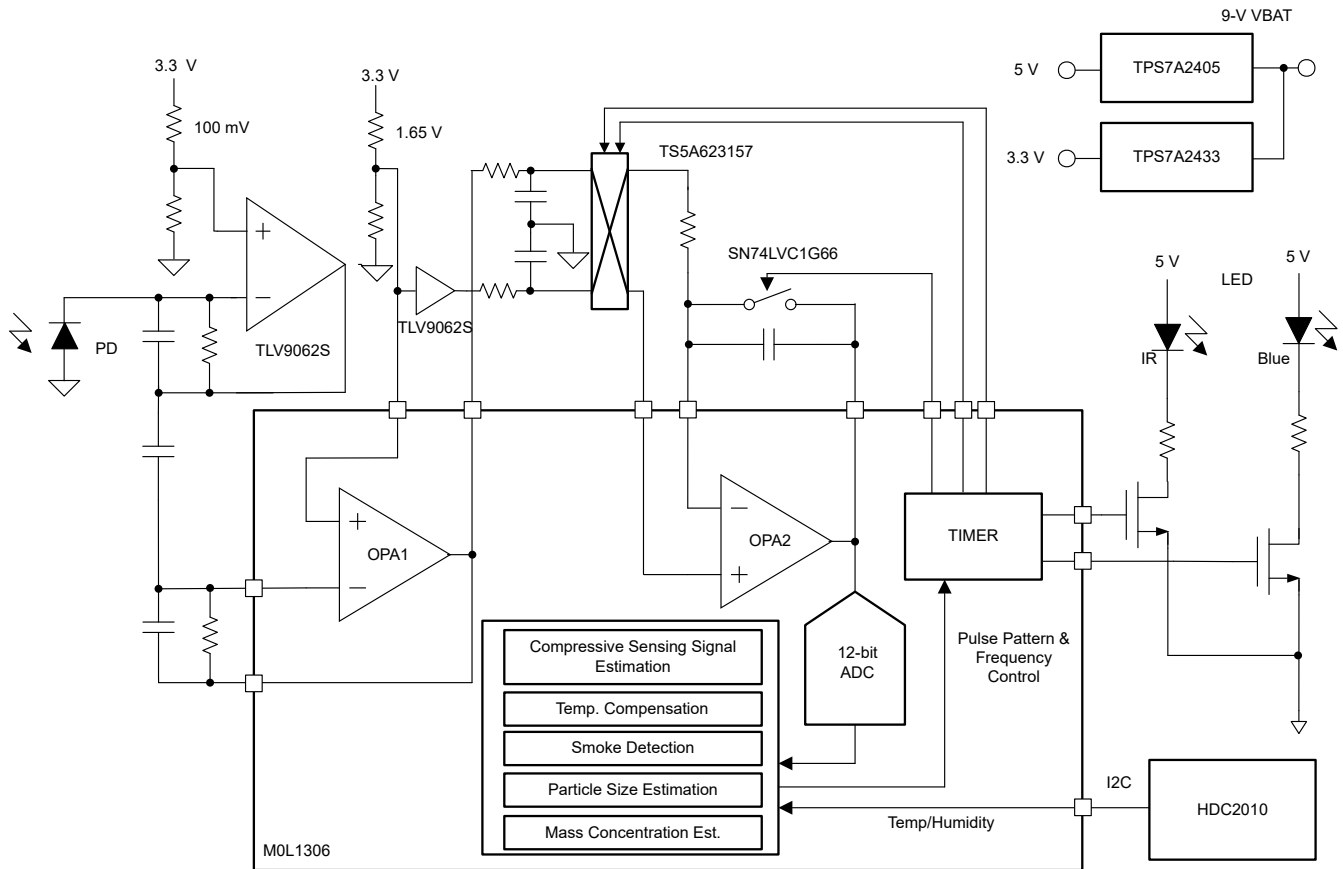


图 2-1. TIDA-010941 方框图

2.2 设计注意事项

TIDA-010941 提供了一个通过 9V 碱性电池供电的强大烟雾检测设计，该电池通常用作家庭安装的烟雾报警器中的备用电池。此设计还可以通过外部 5V 电源来供电。

此设计还支持硬件和固件优化，供您进行定制来满足不同的产品规格要求。除所有必要的设计和软件文件外，此参考设计还提供 GUI 用于数据采集和后处理，并提供使用的 3D 打印件的 CAD 文件。

本节介绍开发和设计 TIDA-010941 所涉及的理论知识和设计注意事项。

2.2.1 光电烟雾探测器背景 - 基于直流的信号链

光学烟雾探测器也称为光电烟雾探测器，利用米氏光散射原理来快速准确地检测烟雾颗粒。图 2-2 显示了此探测器工作原理的简化示例。发光二极管 (LED) 定期发出脉冲，以便将光发送到检测区域。如果没有烟雾颗粒，则到达光敏元件 (在本例中为光电二极管) 的光极少，因此不会触发烟雾报警。当有烟雾颗粒时，脉冲 LED 光会散射到光电二极管 (PD) 中，并通过复杂的前端电路转换为电信号。信号超过特定阈值后，就会触发烟雾报警。

在光室内进行检测，两个光学元件都位于光室内。光室有两个目标：(1) 光室会阻挡来自环境的外部光及昆虫等不希望得到的物体，从而避免发出误报，但允许烟雾颗粒成功进入探测区域，(2) 内部机械和材料设计可确保在没有烟雾时，到达光电二极管的光可以忽略不计。

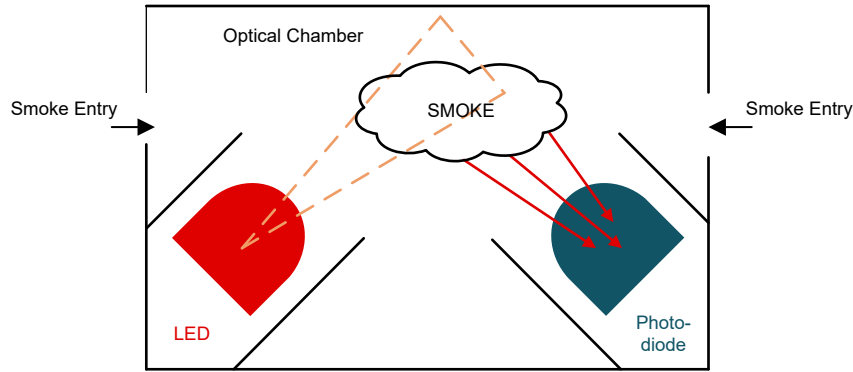


图 2-2. 光学烟雾探测器的探测原理

传统的光学烟雾探测器使用基于直流的信号链，在 LED 亮起时对直流信号进行采样，但这种方法有一些缺点。首先，来自环境的环境光会成为干扰信号，很难与实际的烟雾信号区分开来，因为这两种信号都是低频信号。然而，光室可设计为能够阻挡大部分的环境光。其次，跨阻放大器 (TIA) 的直流失调电压、闪烁噪声和输入偏置电流会成为烟雾检测的错误信号。如图 2-3 所示，这些错误源限制了检测信号链的信噪比 (SNR)。

上述缺点要么会降低性能和稳健性，要么会增加烟雾探测器的设计复杂性 (更好的光室) 和成本 (更好的电子设备)。

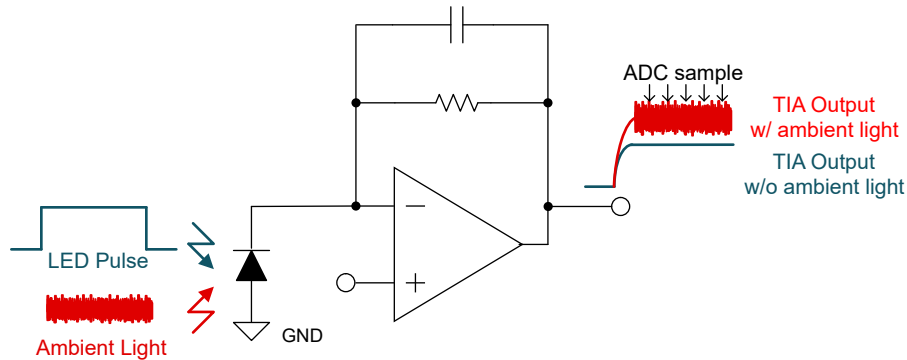


图 2-3. 基于直流的烟雾检测信号链

2.2.2 基于调制的烟雾检测信号链

此设计采用基于调制的烟雾检测信号链，克服了基于直流的信号链的局限性。如图 2-4 所示，通过在 f_{mod} 频率下发送一系列 LED 脉冲，将烟雾信号调制为频率 f_{mod} 。选择的频率 f_{mod} 与不同类型环境光的频率相差太远；例如，LED 和白炽灯光干扰处于大约 120Hz，并伴有 120Hz 基频的谐波，而荧光灯干扰处于大约 44kHz，并伴有 44kHz 基频的谐波。具有环境光干扰的调制信号通过中心频率为 f_{mod} 的带通滤波器进行过滤。通过带通滤波器减弱干扰，同时保留烟雾信号。然后将信号解调回基带，同时将低频干扰调制到高达 f_{mod} 。通过额外的低通滤波，干扰再次得到减弱，在基带的直流处产生无干扰的烟雾信号。经解调的信号由模数转换器 (ADC) 进行采样，并存储以供后处理。以逐脉冲方式进行调制、解调、滤波和采样。通过以增加功耗为代价发送更多脉冲 (更强的滤波、更多的平均值计算和更低的噪声)，可以实现更好的 SNR。

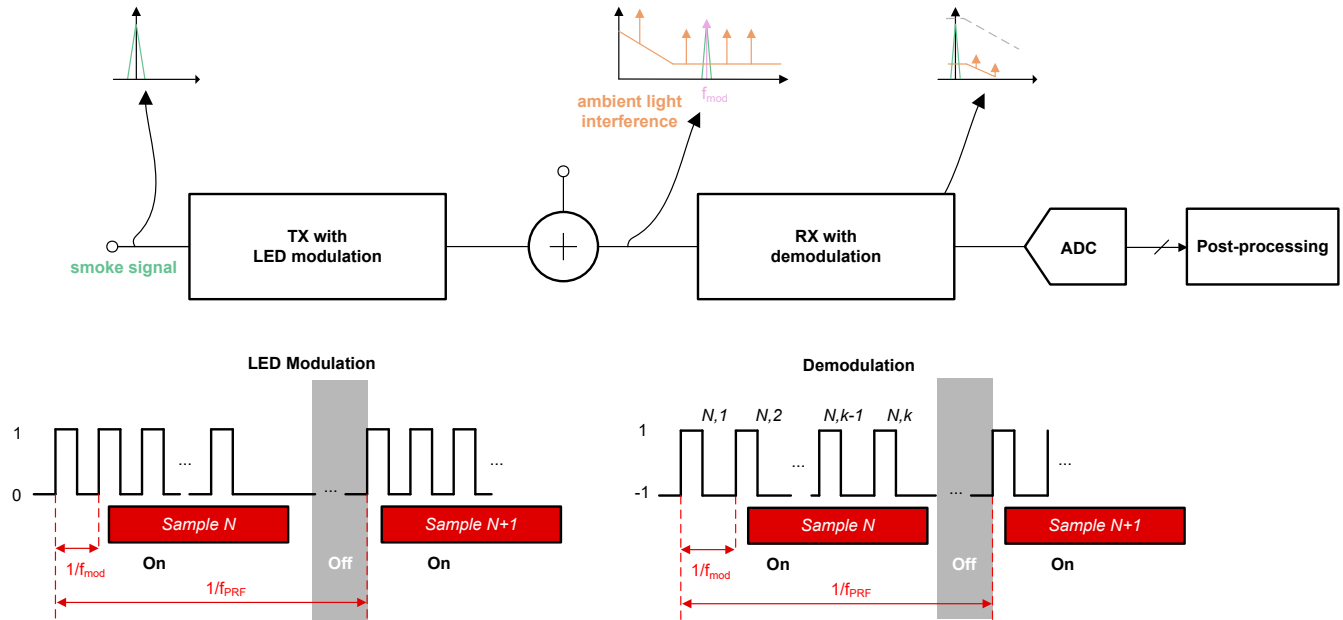


图 2-4. 基于调制的烟雾探测器信号链

2.2.3 光学检测 AFE 设计

通常使用光功率传输比 (PTR) 来表示烟雾强度。PTR 计算公式为：

$$PTR = \frac{I_{PD}/S_{\lambda}}{I_{LED} \times \eta_{LED}} \quad (1)$$

其中

- I_{PD} 是光电二极管电流
- I_{LED} 是 LED 电流
- S_{λ} 是给定波长下的光电二极管响应度
- η_{LED} 是 LED 效率

通常，对于各种火灾类型，烟雾报警器触发电平范围为 0.5nW/mW 至 5nW/mW。如果使用 100mA 作为 LED 驱动电流，则这将转化为对应的 5nA 至 100nA 光电流。此设计中的目标噪声性能低于 50pA_{RMS}，因此即使在稳健烟雾警报触发的最低电流情况下也能实现 20dB SNR。因此，此设计中的目标总信号链增益为 5.8MΩ，通过尽量降低 ADC 量化噪声的影响来实现目标噪声性能。

图 2-5 显示了烟雾探测器信号链中采用的详细方框图。总信号链增益可以使用方程式 2 来计算。

$$\frac{V_{out}}{I_{smoke}} = \frac{4}{\pi^2} G_{TIA} G_{BPF} G_{INT} \quad (2)$$

其中

- I_{smoke} 是由烟雾颗粒的散射光引起的光电流
- V_{out} 是 ADC 采样之前的积分器输出电压
- G_{TIA} 是跨阻放大器 (TIA) 增益
- G_{BPF} 是带通滤波器 (BPF) 增益
- G_{INT} 是积分器增益

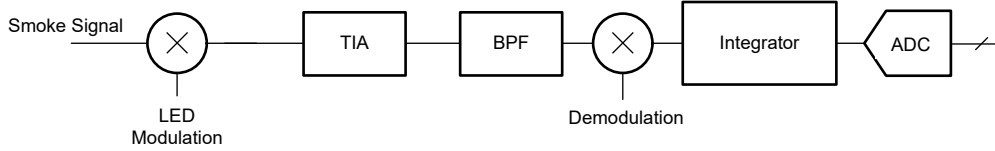


图 2-5. 基于调制的烟雾探测器信号链方框图

2.2.3.1 TIA

AFE 的第一级是包含电阻器反馈 TIA 的跨阻增益级，如图 2-6 所示。该级的目标是将光电流转换为后续级的电压并提供高增益。TIA 中使用的运算放大器是 TLV9062S，它具有 10MHz 带宽、低宽带噪声 (10nV/√Hz) 和轨到轨输入和输出 (RRIO)。低噪声和 RRIO 特性可确保 TIA 具有高动态范围，而高带宽可确保与高调制频率兼容，并且即使使用较大的输入光电二极管电容时也具有出色的稳定性。TLV9062S 还有一个关断选项，可在烟雾检测期间保持低功耗。将 TIA 的反馈电阻器选为 249kΩ，以便提供接近 249kΩ 的跨阻增益。添加了一个 1.9pF 反馈电容器，在输入光电二极管电容高达 50pF 时仍能确保 TIA 稳定性。TIA 的 3dB 带宽可使用以下公式计算：

$$f_{3dB, TIA} = \frac{1}{2\pi R_{TIA} C_{TIA}} = 336.4 \text{ kHz} \quad (3)$$

TIA 的直流偏置由电阻分压器提供，公式如下：

$$V_{bias:TIA} = \frac{R_{1CM,TIA}}{R_{0CM,TIA} + R_{1CM,TIA}} \times VDD_{33} = 98.9 \text{ mV} \quad (4)$$

直流偏置电压 (约 100mV) 的设计选择主要由三个方面决定：(1) 在不使 TIA 饱和的情况下，可以耐受由环境光引起的大直流电流 (约 12.8 μA)，(2) 与在 0V 时的偏置相比，当输入电流脉冲到达时，仍然可以提供足够的运算放大器带宽。大电阻值 (10MΩ + 309kΩ) 限制流经偏置支路的总电流 (0.32 μA)，让支路始终以低功耗导通，(3) 使光电二极管反向偏置电压保持低电平有助于减少光电二极管的泄露，这对高温运行尤为重要。反向偏置还会降低放大器检测到的光电二极管电容。

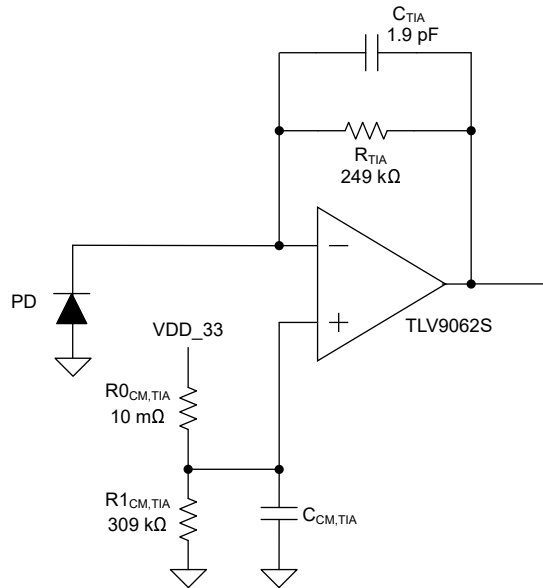


图 2-6. TIA 原理图

2.2.3.2 BPF

图 2-7 显示了 AFE 第二级的原理图。带通滤波器级包含一个有源高通滤波器 (利用 M0L1306 中的内部运算放大器 (OPA1) 且具有 6MHz 增益带宽) 和一个 R-C 低通滤波器。高通级可确保消除 (衰减) 任何直流 (低频) 干扰，而不会干扰调制信号。解调之前，低通级对先前信号链中存在的任何高频噪声进行滤除。高通滤波器增益和 3dB 高通极点频率如下所示：

$$G_{\text{HPF}} = \frac{C_{0\text{HPF}}}{C_{1\text{HPF}}} = 4.5, f_{3\text{dB:HPF}} = \frac{1}{2\pi C_{1\text{HPF}} R_{\text{HPF}}} = 70.7 \text{ kHz} \quad (5)$$

3dB 低通频率如下所示：

$$f_{3\text{dB,LPF}} = \frac{1}{2\pi C_{\text{LPF}} R_{\text{LPF}}} = 318.9 \text{ kHz} \quad (6)$$

BPF 的偏置电压选为 1.65V (BPF/2)，通过两个 10kΩ 串联电阻器来生成，如图 2-1 和图 2-7 所示。

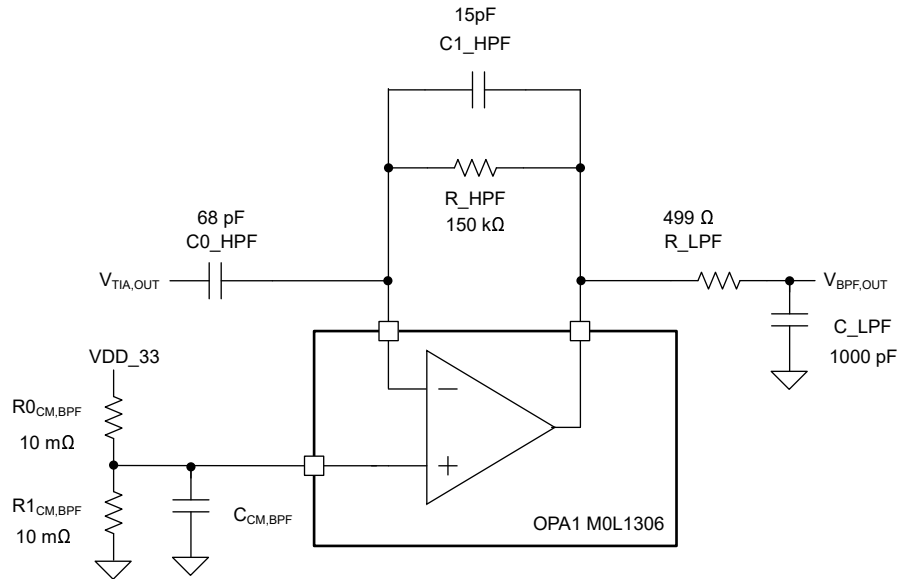


图 2-7. BPF 原理图

图 2-8 显示了 TIA 和 BPF 组合级从输入电流到 BPF 输出电压的仿真频率响应以及上述设计参数。由于简单极点的阻尼因子低且截止频率的间隔小于十倍频程或更长时间，在 144.5kHz 时，峰值增益为 118.3dB (0.82MΩ)，这低于计算出的增益 $4.5 \times 249\text{k}\Omega = 1.12\text{M}\Omega$ 。低侧 3dB 带通截止频率为 56kHz，高侧为 332kHz。只需调整相应的 R 和 C 值即可修改频率响应波形，从而满足不同调制频率选择的特定设计要求。

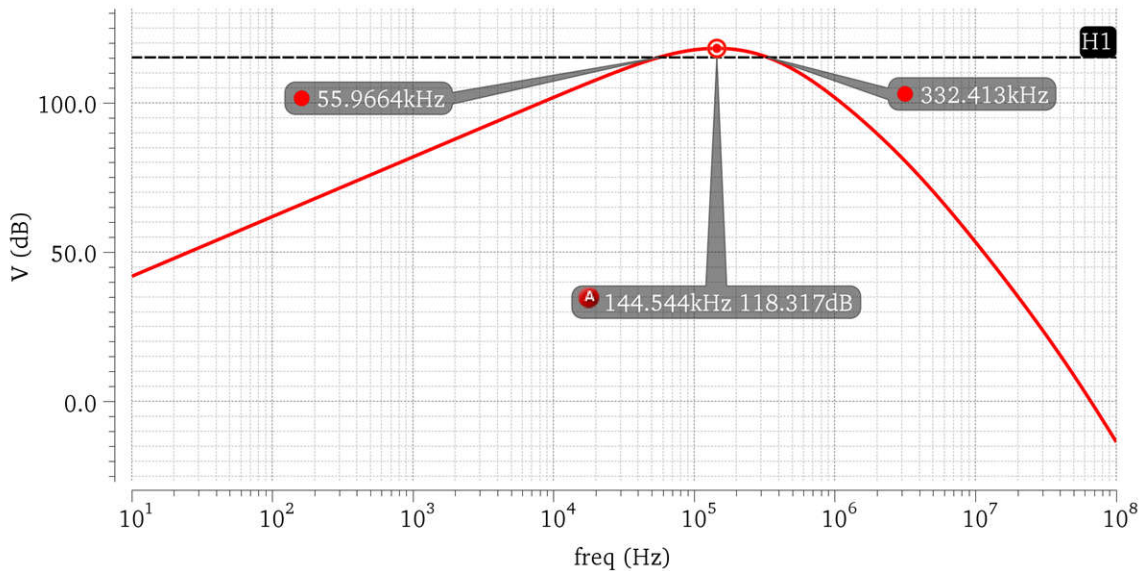


图 2-8. TIA 和 BPF 组合的频率幅度响应

2.2.3.3 解调器和积分器

图 2-9 显示了解调器和积分器级的原理图。使用两对 SPDT 模拟开关 (TS5A623157) 将解调器 (乘法器) 拓扑选为斩波开关。开关的输入分别为 BPF 输出和缓冲共模电压 (1.65V)。通过在频率为 f_{mod} 的情况下交替控制开关以及 LED_DEMOD 和 LED_DEMODB 信号, 斩波开关相对于输入的输出极性可以相同或相反, 本质上就是将输入分别乘以 +1 和 -1。

解调器的输出馈送到 RC 积分器。当复位开关 (SN74LVC1G66) 开启时, 积分器输出复位为 $V_{\text{CM,BPF}}$ 。当复位开关关闭 (积分器处于活动状态) 时, 通过 R_{INT} 将积分器的输入电压转换为电流 I_{INT} , 并根据电流极性对电容器 C_{INT} 充电或放电。在复位开启信号之前, ADC 逐脉冲对积分器输出进行采样。

积分器 R 和 C 分别设计为 $28\text{k}\Omega$ 和 12pF , 按以下公式计算目标增益值:

$$G_{\text{INT}} = \frac{2T_{\text{p,mod}}}{R_{\text{INT}}C_{\text{INT}}} \quad (7)$$

$T_{\text{p,mod}}$ 是解调脉冲的脉冲高电平持续时间。在该设计中, 积分器增益设计为 16。

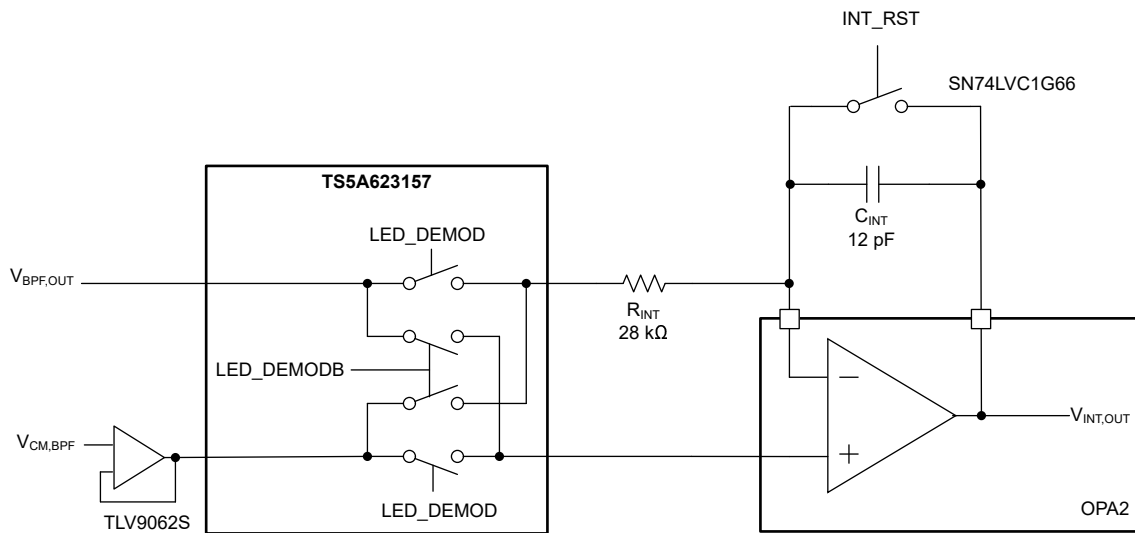


图 2-9. 解调器和积分器原理图

图 2-10 显示了运行烟雾检测时信号链的整体瞬态波形。数字采样 $D_{n,k}$ 表示第 n 个检测相位中第 k 个脉冲的检测信号。通过将所有脉冲传递到数字滤波器或仅对结果求平均值, 可以获得单个检测相位的最终输出信号。例如, 如果 M 是给定采样相位中发送的脉冲总数, 则最终输出为:

$$D_n = \frac{\sum_{k=1}^M D_{n:k}}{M} \quad (8)$$

方程式 8 表示可以通过以增加功耗为代价发送更多脉冲来实现低噪声 (更好的性能)。

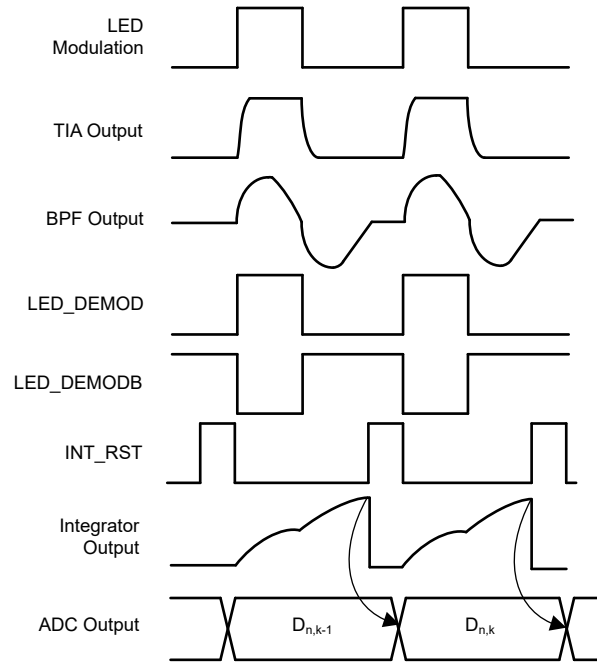


图 2-10. 信号链中间信号和控制的瞬态波形

2.2.3.4 LED 驱动器

图 2-11 显示了 LED 驱动的原理图。晶体管由调制信号 LED_BL_MOD 和 LED_IR_MOD 来控制，用于打开和关闭 LED。限流电阻器 R_BL 和 R_IR 的标称 LED 电流设计为：

$$I_{LED,IR} = \frac{V_{DD,LED} - V_{F,IR}}{R_{IR}} = \frac{5 - 1.35}{38.3} = 95.3 \text{ mA}, \quad I_{LED,BL} = \frac{V_{DD,LED} - V_{F,BL}}{R_{BL}} = \frac{5 - 3}{100} = 20 \text{ mA} \quad (9)$$

红外和蓝光 LED 分别选为 TSAL6100 和 C503B-BAN。在方程式 9 中使用相应数据表中的典型正向电压 V_F 来计算标称 LED 电流。电源电压 $V_{DD,LED}$ 是 5V 的稳压输出，由 TPS7A2405 的电池提供，因此有助于保持一致的 LED 电流和烟雾灵敏度。如果需要不同的 LED 电流，则可以相应地更换限流电阻器。

由于 LED 电流不是通过恒流源进行调节，因此蓝光和红外 LED 的输出功率会随温度变化。这会导致信号链增益随温度变化。通过使用 M0L MCU 和/或 HDC2010 的板载温度传感器来监测环境温度，借助信号链输出的数字后处理中的温度补偿来应对这种变化。

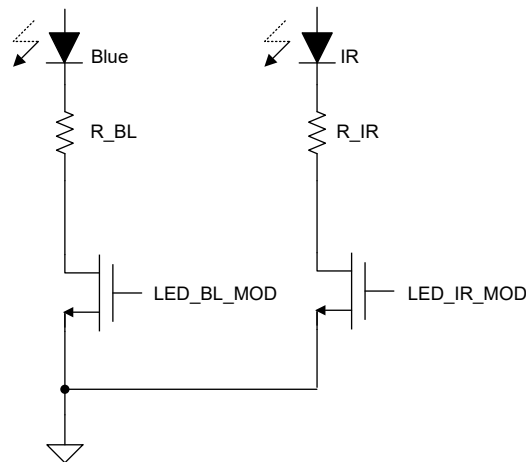


图 2-11. LED 驱动器原理图

2.2.4 光学和机械设计

本节介绍定制的光学前端和机械设计。该设计采用 2 个 LED (1 个蓝光 + 1 个红外) 和 1 个 PD 设计来实现烟雾类型分析并减少由于干扰源导致的烟雾检测错误警报。图 2-12 显示了模块板的俯视图，用以说明光学元件的排列。红外 LED (TSAL6100) 和 PD (SFH213) 之间的角度是正向 125 度。蓝光 LED (C503B-BAN) 和 PD 之间的角度是反向 30 度，专门设计用于利用蓝光和红外检测数据来分析烟雾类型。穿孔光学器件首先插入定制的 3D 打印容器并焊接在检测板的上边。检测板的底部包含一个 9V 电池插座、检测电子设备、用于烟雾报警的 LED 指示灯以及用于通信的连接器。图 2-13 显示了电路板底部的俯视图。

3D 打印的顶盖连接到电路板的顶部 (光学前端的同一侧)，从而防止昆虫和环境光等环境干扰，提供一个可控的烟雾检测环境。为获得出色的光学性能，印刷盖上喷有哑光黑色涂料，以减少盖子上的杂散光反射。图 2-14 显示了带护盖的烟雾探测器模块的完整视图。从 TIDA-010941 工具文件夹下载这些机械设计的 3D 步骤文件。

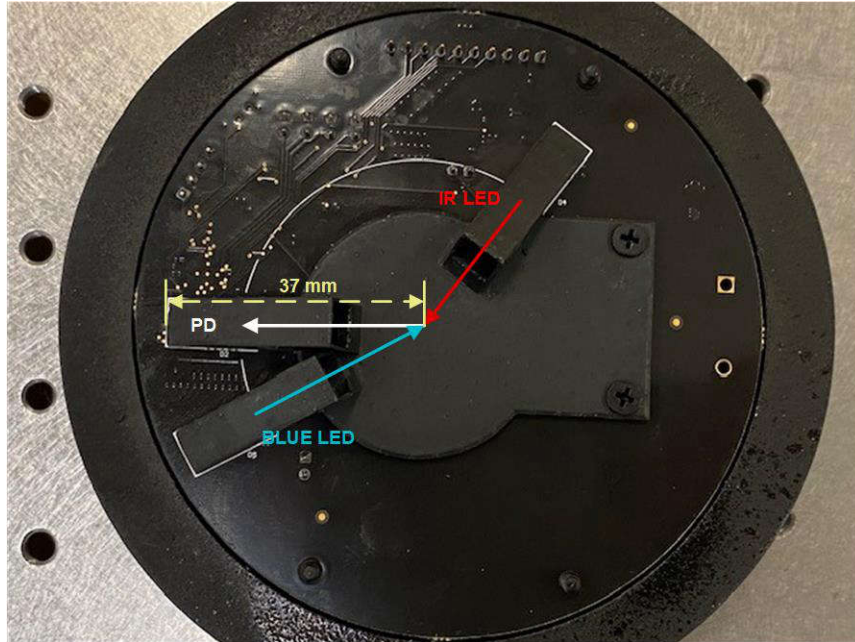


图 2-12. 具有检测板的光学前端的俯视图

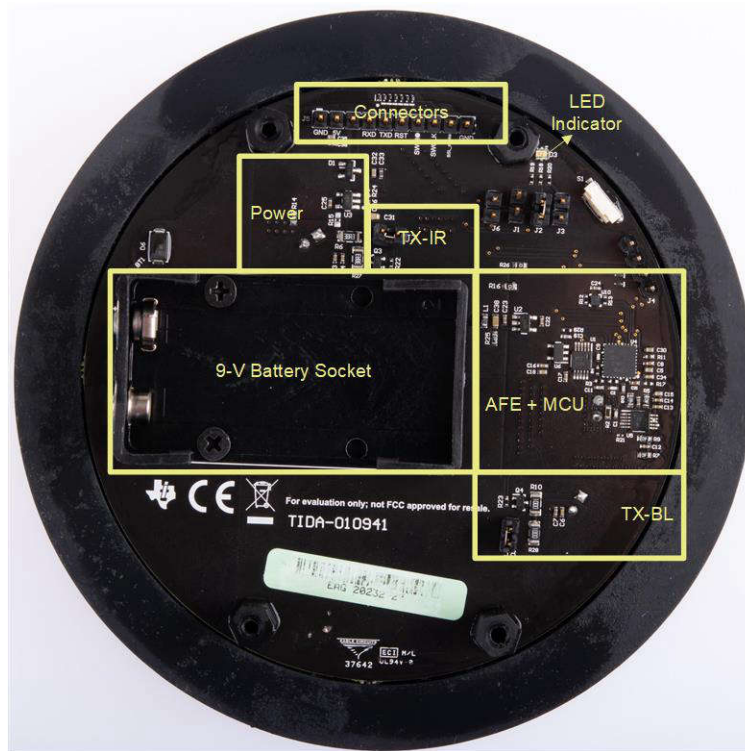


图 2-13. 底部检测板的俯视图



图 2-14. 烟雾探测器模块完整视图

2.3 重点产品

2.3.1 MSPM0L1306

MSPM0L134x 和 MSPM0L130x 微控制器 (MCU) 属于高度集成的超低功耗 **32 位 MSPM MCU 系列**，该系列基于增强型 Arm® Cortex®-M0+ 内核平台，工作频率最高可达 32MHz。这些低成本 MCU 提供高性能模拟外设集成，支持 -40°C 至 125°C 的工作温度范围，并在 1.62V 至 3.6V 的电源电压下运行。

MSPM0L134x 和 MSPM0L130x 器件提供高达 64KB 的嵌入式闪存程序存储器 and 高达 4KB 的 SRAM。这些 MCU 包含精度高达 $\pm 1.2\%$ 的高速片上振荡器，无需外部晶体。其他特性包括 3 通道 DMA、16 位和 32 位 CRC 加速器，以及各种高性能模拟外设，例如一个具有可配置内部电压基准的 12 位 1.68MSPS ADC、一个具有内置基准 DAC 的高速比较器、两个具有可编程增益的零漂移零交叉运算放大器、一个通用放大器和一个片上温度传感器。这些器件还提供智能数字外设，例如四个 16 位通用计时器、一个窗口化看门狗计时器和各种通信外设（包括两个通用异步接收器和发送器 (UART)、一个 SPI 和两个 I2C）。这些通信外设为 LIN、IrDA、DALI、Manchester、Smart Card、SMBus 和 PMBus 提供协议支持。

TI MSPM0 系列低功耗 MCU 包含具有不同模拟和数字集成度的器件，可让客户找到满足工程需求的 MCU。此架构结合了多种低功耗模式，并经过优化，可在便携式测量应用中延长电池寿命。

MSPM0L134x 和 MSPM0L130x MCU 由广泛的硬件和软件生态系统提供支持，随附参考设计和代码示例，便于您快速开始设计。开发套件包括可供购买的 LaunchPad™ 开发套件和适用于目标插座板的设计文件。TI 还提供免费的 MSP 软件开发套件 (SDK)，该套件在 [TI Resource Explorer](#) 中作为 Code Composer Studio™ IDE 桌面版和云版组件提供。MSPM0 MCU 还有各种在线配套资料、[MSPM0 Academy](#) 培训，以及通过 [TI E2E™ 支持论坛](#) 提供的在线支持。

有关完整的模块说明，请参阅 [MSPM0 L 系列 32MHz 微控制器](#) 技术参考手册。

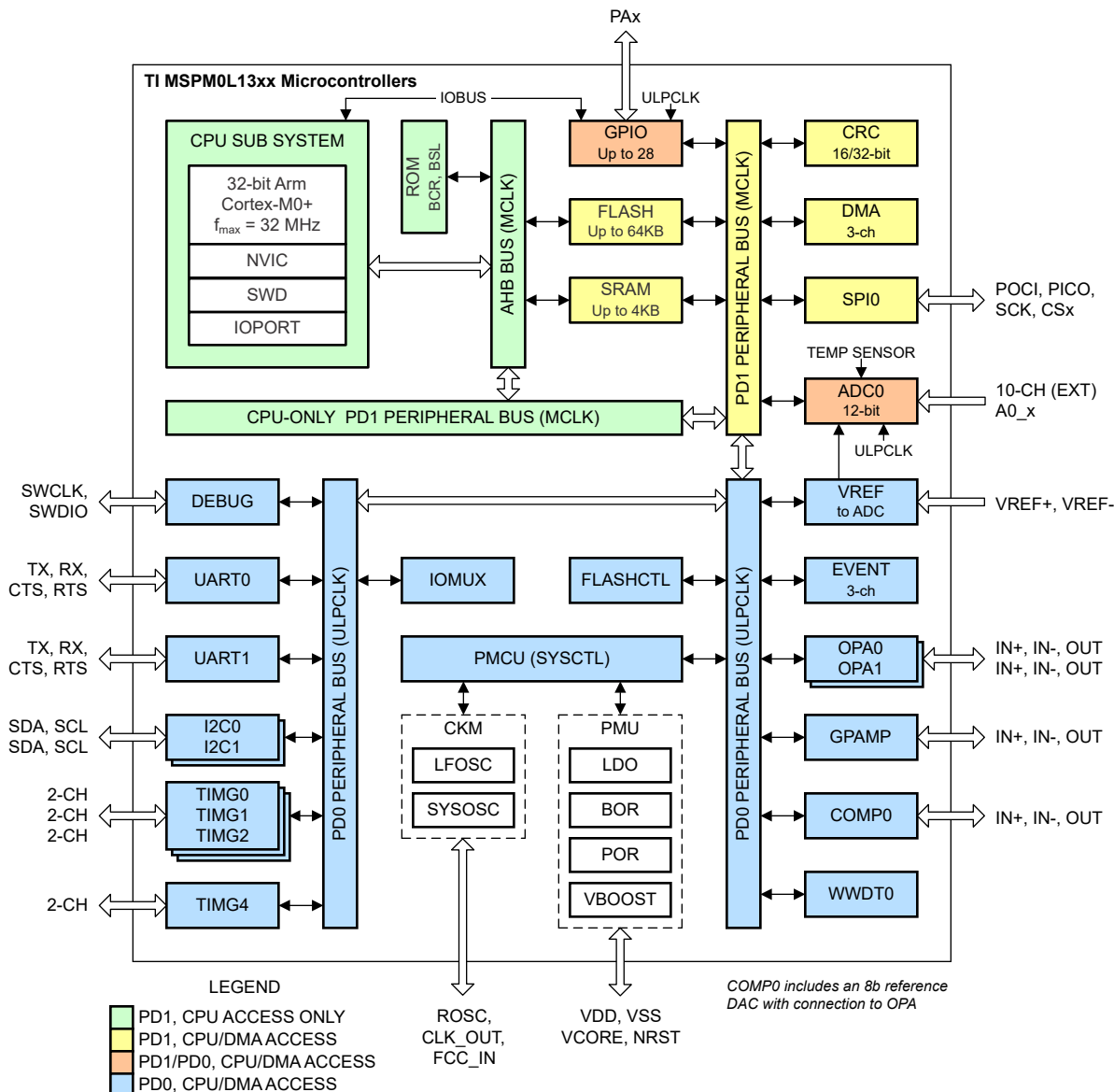


图 2-15. MSPM0L130x 功能方框图

2.3.2 TLV9062S

TLV906x 器件是低功耗、轨到轨输入和输出运算放大器系列。这些器件的工作电压范围为 1.8V 至 5.5V，具有单位增益稳定特性，并且适用于各种通用应用。输入共模电压范围包括两个电源轨，并支持将 TLV906x 系列器件用于几乎任何单电源应用。轨到轨输入和输出摆幅可大幅扩大动态范围（尤其在低电源电压应用中）。高带宽使该系列能够驱动模数转换器 (ADC) 的采样保持电路。

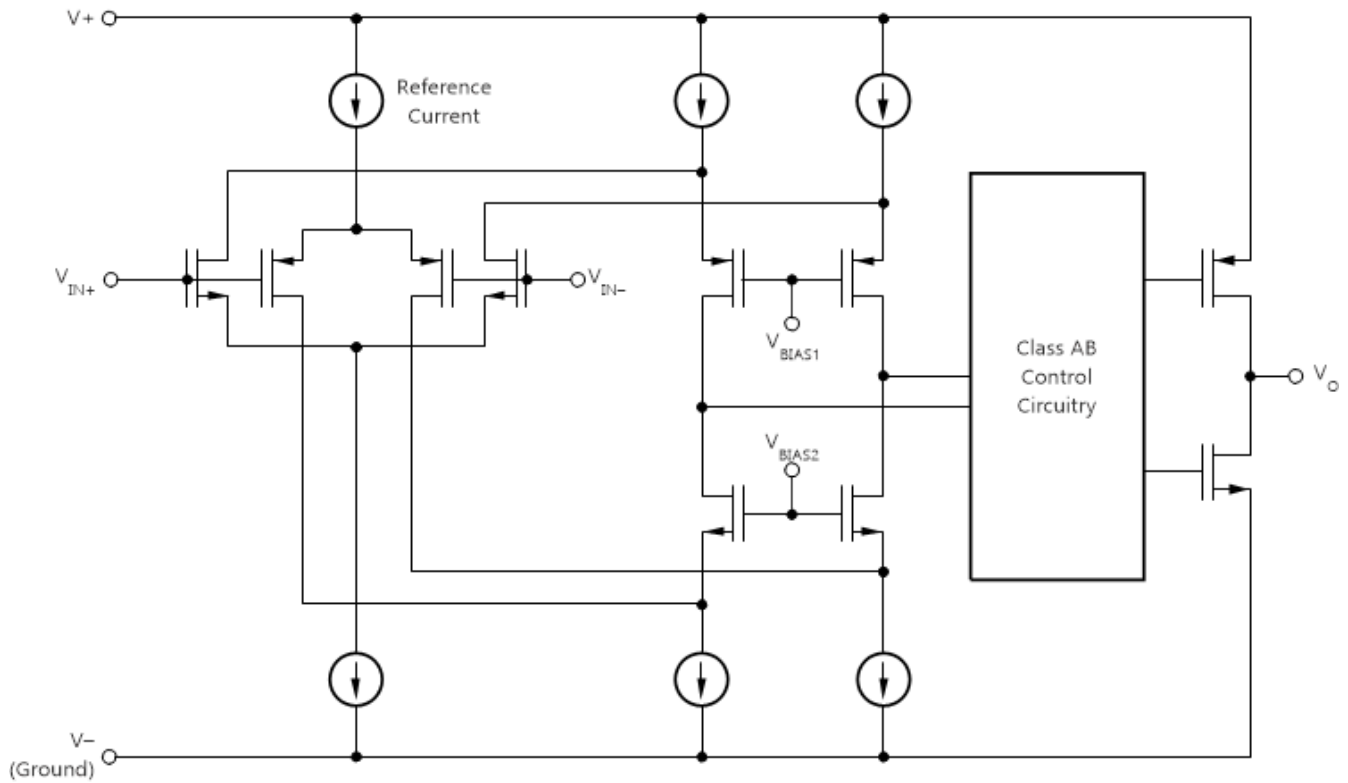


图 2-16. TLV9062 功能框图

2.3.3 TPS7A24

TPS7A24 是一款 18V、低静态电流、低压降 (LDO) 线性稳压器。低 I_Q 性能使 TPS7A24 成为电池供电或线路电源应用的理想选择，这些应用有望于满足日益严格的待机功耗标准。固定输出版本的优势在于以更少的外部元件提供更高的精度，而可调版本具有灵活性，其输出电压范围要宽得多。

1.25% 的过热精度使该器件成为满足各种微控制器电源要求的理想选择。

为了提高可靠性，TPS7A24 还集成了过流、过冲下拉和热关断保护功能。工作结温范围为 -40°C 至 $+125^{\circ}\text{C}$ ，从而为涉及更高工作环境温度的应用增加了裕量。

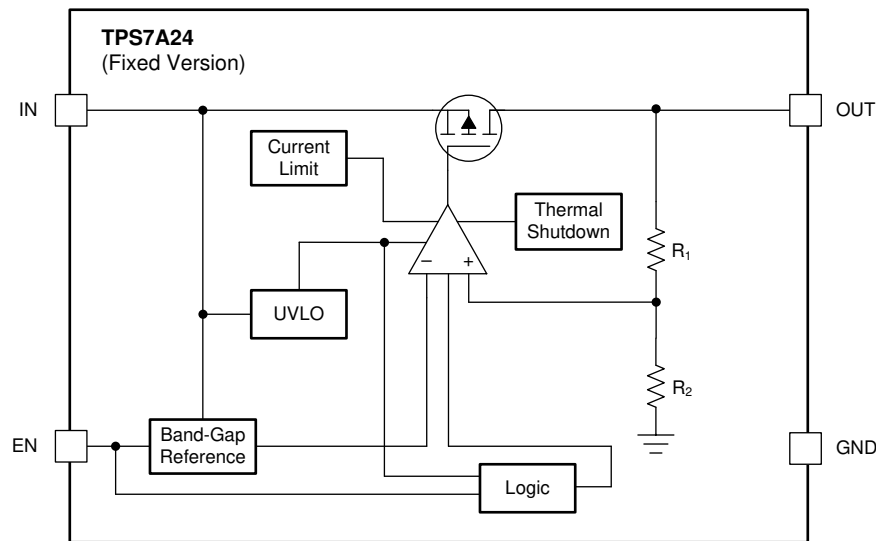
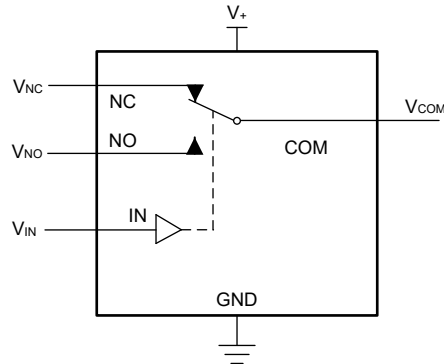


图 2-17. TPS7A24 固定版本方框图

2.3.4 TS5A623157

TS5A623157 是一款双通道单极双投 (SPDT) 模拟开关，其设计工作电压为 1.65V 至 5.5V。该器件可以同时处理数字和模拟信号。高达 $V+$ (峰值) 的信号可在任一方向传输。

TS5A623157 可检测 I/O 上的过冲和下冲事件，并且通过防止电压差产生并打开开关来进行响应。



FUNCTION TABLE

IN	NC TO COM, COM TO NC	NO TO COM, COM TO NO
L	ON	OFF
H	OFF	ON

图 2-18. TS5A623157 方框图

2.3.5 SN74LVC1G66

该单路模拟开关专为 1.65V 至 5.5V VCC 工作电压而设计。

SN74LVC1G66 器件可处理模拟信号和数字信号。该器件允许双向传输振幅高达 5.5V (峰值) 的信号。与所有模拟开关一样, SN74LVC1G66 也是双向的。

NanoFree 封装技术是 IC 封装概念的一项重大突破, 它将硅晶片用作封装。

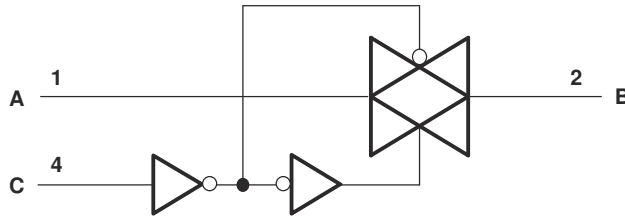


图 2-19. SN74LVC1G66 功能框图

2.3.6 HDC2010

HDC2010 是一款高度集成的数字湿度和温度传感器, 包含湿度检测和温度检测元件、模数转换器、校准存储器和 I2C 接口 (全部包含在 1.5mm × 1.5mm DSBGA 封装中)。HDC2010 以极低的功耗提供出色的测量精度, 并具有可编程的湿度和温度分辨率:

- 温度分辨率 [9, 11, 14]
- 湿度分辨率 [9, 11, 14]

测量期间的转换时间取决于配置的湿度和温度分辨率, 可以对其进行配置以实现出色功耗。

HDC2010 器件采用先进的聚合物电介质来提供电容感应测量。与包含此类技术的大多数相对湿度传感器一样, 用户必须满足某些应用要求才能确保传感元件的出色器件性能。用户必须:

- 在电路板组装过程中遵循正确的储存和处理程序。要了解这些指南, 请参阅[湿度传感器: 存储和处理指南](#)应用报告。
- 在电路板组装和操作期间保护传感器免受污染。
- 减少长时间暴露于会影响传感器精度的高温和极端湿度下。
- 遵循正确的布局指南以获得最佳性能。要了解这些指南, 请参阅[湿度传感器的布局和布线优化](#)应用报告。

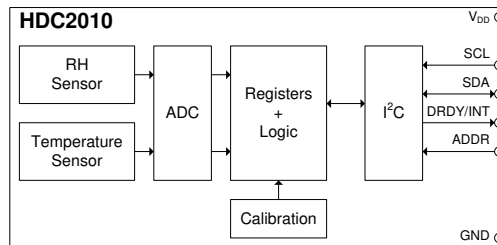


图 2-20. HDC2010 功能框图

3 硬件、软件、测试要求和测试结果

3.1 硬件要求

3.1.1 电源

烟雾探测模块板的默认选项是在电池插座中安装一个 9V 电池。接通电源后，模块自动开始运行。

用户还可以使用外部 5V 电源为电路板供电。为此，请完成以下操作：

- 移除 R15 位置的 0Ω 电阻器，并在 R14 位置安装一个 0Ω 电阻器
- 将 GND 和 5V 连接器分别连接到外部接地和外部电源

3.1.2 通信接口

该模块还提供用于数据通信和重新编程的接口。为此，请将连接器 J5 (GND、RXD、TXD、NRST、SWDIO、SWCLK 和 BSL) 连接到 [LP-MSPM0L1306 LaunchPad 开发套件](#) 上的 J101 (XDS110-ET 调试探针域) 连接器，如图 3-1 所示。

XDS110-ET 提供了与主机的反向通道 UART-over-USB 连接，这在调试过程中非常有用，并且有助于轻松地与 PC 进行通信。节 3.2.4 中所述的 GUI 也使用该接口来接收信号链输出数据，以便在 PC 上进行后处理。连接 RXD 和 TXD 以进行应用 UART 通信。

连接 NRST (复位信号)、SWDIO (串行线调试数据信号)、SWCLK (串行线调试时钟信号) 和 BSL (引导加载程序信号) 来进行编程和调试。有关这些跳线的更多详细信息，请参阅 [MSPM0L1306 LaunchPad 开发套件 \(LP-MSPM0L1306\)](#) 用户指南。

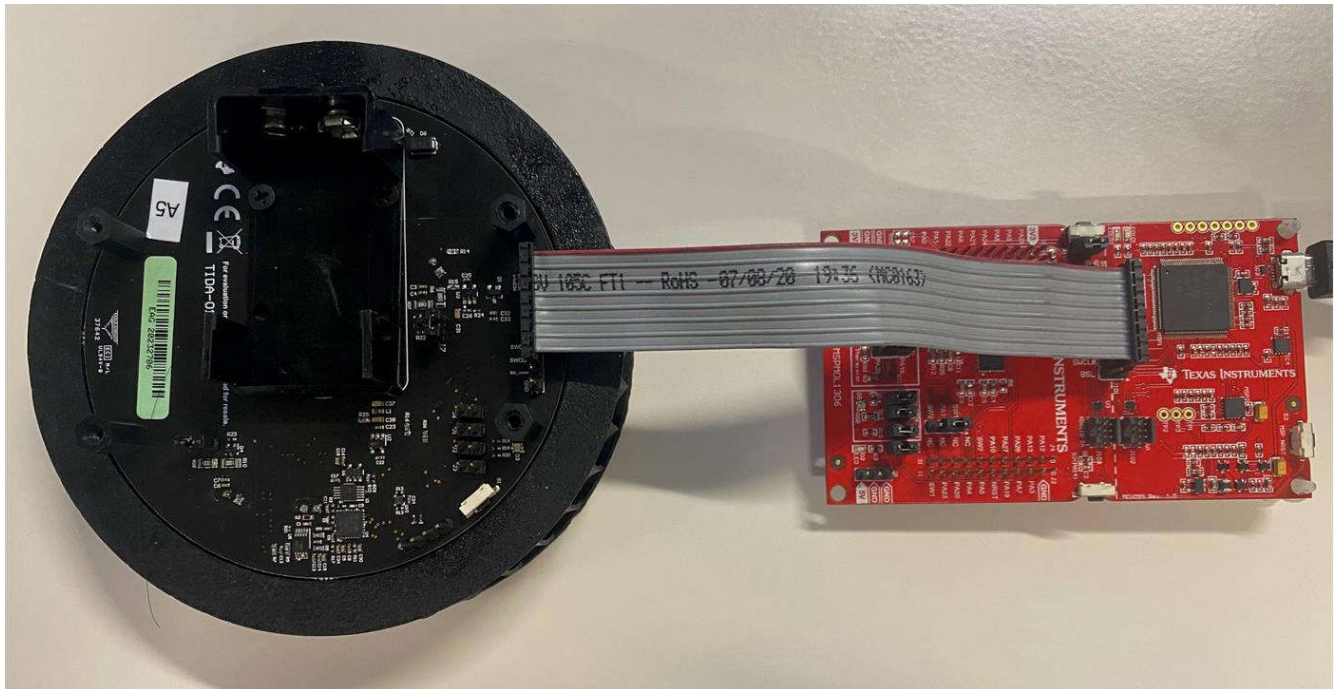


图 3-1. SASI 烟雾检测模块与 LP-MSPM0L1306 之间的连接

3.1.3 接头

提供了 J1、J2 和 J3 连接器，以便在电路板上启用 RGB LED 指示。默认情况下启用 (连接) J2 (红色 LED) 来指示烟雾检测。连接器 J2 和 J3 启用的蓝光和绿光 LED 当前未在固件中使用。

J4 连接器用于额外的通用输入/输出 (GPIO) 或 GND 探头。

引导加载程序 (BSL) 功能和模拟输入 OPA1_IN0+ 共用 MCU 的引脚 PA18。当 BSL 未使用时，默认情况下会断开 J6 连接器。同样，使用 BSL 信号时，连接 J6。

提供 J7 和 J8 连接器（默认已连接），以便通过断开这些连接器来降低蓝光和红外 LED 的电流，如图 3-2 所示。

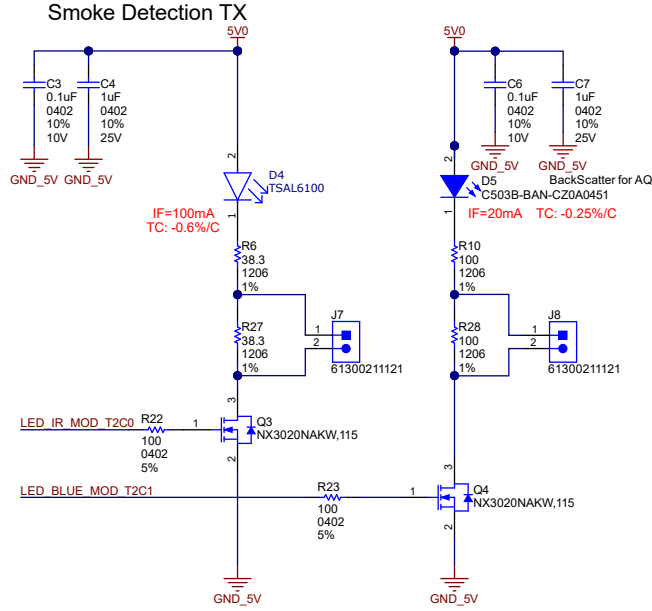


图 3-2. 使用 J7 和 J8 且具有电流降低功能的 LED 原理图

3.2 软件要求

3.2.1 固件入门

此参考设计的固件已作为[演示应用示例](#)发布，并在最新的 [MSPM0 SDK](#) 中提供。借助可选的 Python® 图形用户界面 (GUI)，开发人员可调整蓝光和红外 LED 的阈值，并观察系统响应。GUI 在 [TIDA-010941](#) 提供。

可使用 CCS Theia 的云版本（称为 [CCS Cloud IDE](#)）对演示应用示例进行在线评估，也可使用 [CCS Theia](#) 的桌面版本或 [CCS Eclipse](#)（传统 IDE）进行离线评估。

CCS Theia 的云版本在整个文档中称为 [CCS Cloud IDE](#) 或 [CCS Cloud](#)。

要使用 [CCS Cloud](#) 在线评估演示应用示例，请执行以下步骤：

1. 在 [TI 发人员专区](#) 中打开 [MSPM0 SDK](#)。
2. 通过点击“Examples->Development Tools->LP-MSPM0L1306->SASI Smoke Detector”，导航到 [SASI Smoke Detector](#) 示例目录。点击示例右侧的 3 个点，然后点击 [Import to CCS Cloud IDE](#)。

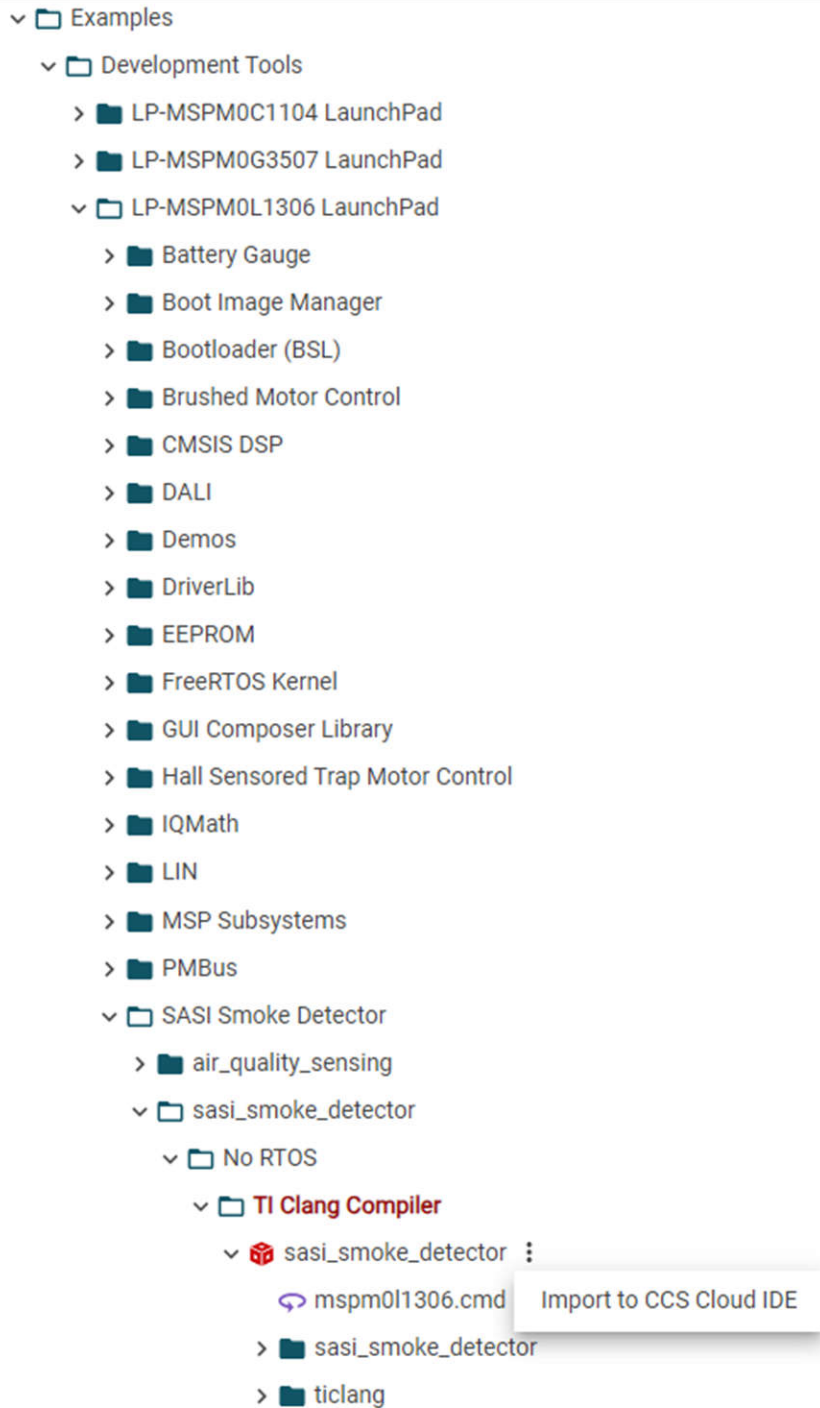


图 3-3. 固件演示示例 SDK 目录路径

3. 将示例导入到 CCS Cloud IDE 后，此时会显示如下所示的工程浏览器窗口：

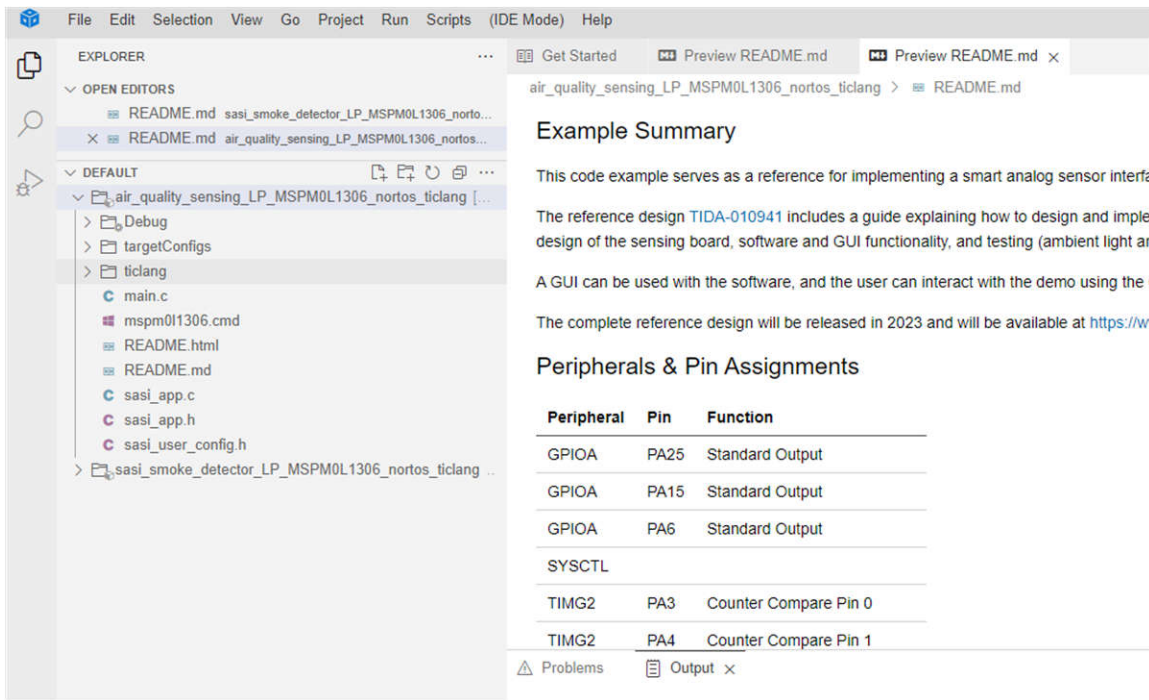


图 3-4. 导入固件演示示例后的 CCS Cloud IDE

- 可以正常编译导入的示例并将其加载到器件上。有关使用云端版和桌面版 CCS Theia 的更多详细信息和说明，请参阅 [Code Composer Studio Theia 用户指南](#)。

要使用桌面版本的 CCS Theia 或 CCS Eclipse 离线评估演示应用示例，请参阅 [适用于 CCS 的 MSPM0 SDK 快速入门指南](#) 和 [适用于 CCS Theia 的 MSPM0 SDK 快速入门指南](#)，了解这些工具的导入说明。

开发人员可以使用这些代码示例作为参考，使用智能模拟传感器接口 (SASI) 检测板来实施烟雾探测器或空气质量检测系统。

3.2.2 测量和烟雾探测

本节介绍烟雾探测器模块的参考软件设计。图 3-5 显示了上电检测序列。

接通电源后，烟雾探测器进入 8 秒校准状态，从而获取用于检测的基线信号。在校准状态期间，必须将烟雾探测器放置在清洁空气环境中，来确保正确执行校准。始终可以通过下电上电或使用提供的软件复位功能或硬件复位按钮来实现重新校准。只有使用预定义的检测算法和阈值来正确检测烟雾时，才需要校准。如果只对原始信号感兴趣，则无需校准。

校准后，以占空比方式执行烟雾检测。在睡眠阶段，M01306L 的所有检测电路以及外设均禁用，且 M01306L 处于待机模式以节省能源。图 3-6 显示了该占空比检测方案。可以根据需要动态更新检测周期，从而实现节能或提高检测性能。

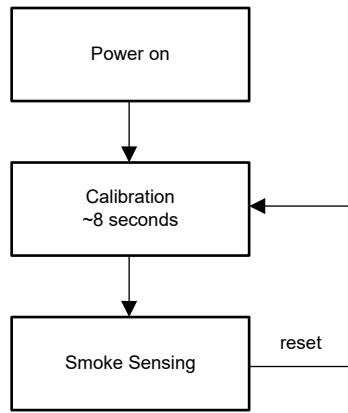


图 3-5. 带校准的上电检测序列

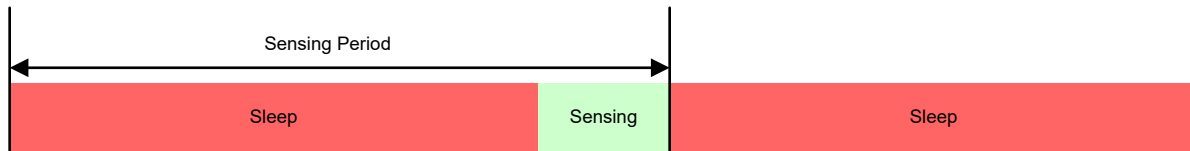


图 3-6. 烟雾检测时序图简化视图

图 3-7 显示了在 M0L1306 中编程的简化烟雾探测算法。软件中定义了两种功耗模式：低功耗模式和高功耗模式。烟雾探测器在通电和校准状态后从低功耗模式开始。低功耗模式的脉冲数量少，检测速率低。设置预警阈值 TH_0 来确定是否运行高功率模式和实际烟雾探测。在高功率模式下，采用更多的脉冲数和高检测速率。表 3-1 显示了低功耗和高功耗模式的默认配置。红外信号超过 TH_0 阈值后，便会根据红外和蓝光信号计算自适应阈值 TH_{adp} 。如果红外信号超过 TH_{adp} 阈值，则警报计数会递增。在连续警报计数递增 $NALARM$ 次之后，会触发烟雾探测警报。

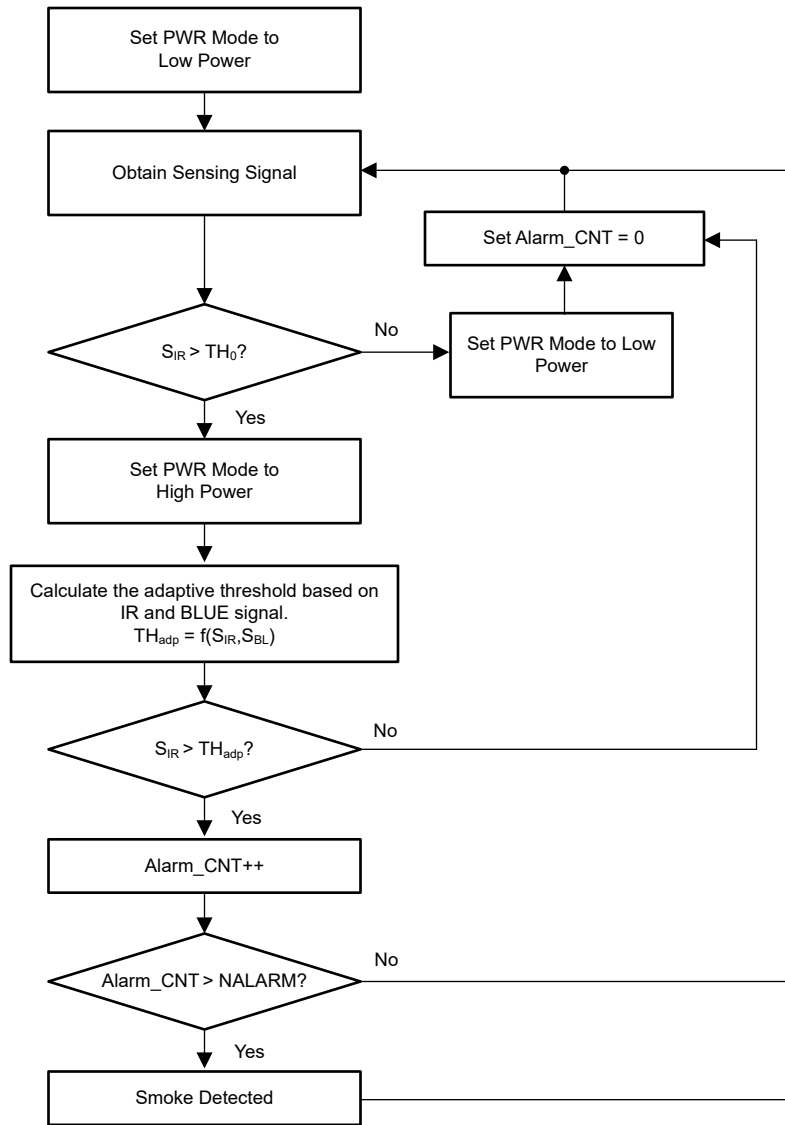


图 3-7. 内置烟雾检测算法的流程图

表 3-1. 不同功耗模式的配置

参数	低功耗模式	高功耗模式
检测周期	10	1
脉冲数	16	300

参考设计软件还提供了 `sasi_user_config.h` 文件中的用户配置参数。表 3-2 提供了可配置参数的详细信息。

如果禁用 UART 数据传输，则将测量周期参数 `SASI_RTC_PRD_MS` 设置为不小于 $0.173 \times \text{SASI_N_VSIG_PULSES} + 5$ 。如果启用了 UART 数据传输，则将 `SASI_RTC_PRD_MS` 设置为不小于 400，确保数据传输的安全。

可以根据每种模式下的功率和噪声要求来确定 `SASI_N_VSIG_PULSES` 选择。增大 `SASI_N_VSIG_PULSES` 的值会导致噪声降低和功耗增加。支持的 `SASI_N_VSIG_PULSES` 的最小值和最大值分别为 4 和 300。

`N_CAL_START` 由信号链在启动或复位后的建立时间决定。确保 `N_CAL_START` 不小于 $5000 / \text{SASI_RTC_PRD0_MS}$ 的建立时间至少为 5 秒。

对于启动校准模式，可以将 `SASI_RTC_PRD0_MS` 和 `SASI_N_VSIG_PULSES0` 分别设置为与 `SASI_RTC_PRD2_MS` 和 `SASI_N_VSIG_PULSES2` 不同的值。但是，为了提供可靠的烟雾检测，请将

SASI_RTC_PRD0_MS 和 SASI_N_VSIG_PULSES0 设置为与相应的高功率模式检测参数 SASI_RTC_PRD2_MS 和 SASI_N_VSIG_PULSES2 相等。

表 3-2. 用户可配置的参数

参数名称	说明	默认值
SASI_RTC_PRD0_MS	启动校准的测量周期，以毫秒为单位	1000
SASI_RTC_PRD1_MS	低功耗模式检测的测量周期，以毫秒为单位	10000
SASI_RTC_PRD2_MS	高功耗模式检测的测量周期，以毫秒为单位	1000
SASI_N_VSIG_PULSES0	启动校准的信号脉冲数	300
SASI_N_VSIG_PULSES1	低功耗模式检测的信号脉冲数	16
SASI_N_VSIG_PULSES2	高功耗模式检测的信号脉冲数	300
N_CAL_START	启动或复位后且在校准前要跳过的测量次数	6

3.2.3 附加演示功能

除了实施烟雾探测算法外，该软件还包括以下功能：

- 空气质量检测：还会跟踪估计的颗粒大小和质量浓度，用以支持空气质量检测应用。包括的其中一个示例是空气质量检测的基本演示应用。
- GUI：提供了一个 GUI 来显示测量的可视化表示。开发人员可以记录数据、查看颗粒信息以及查看是否检测到烟雾。GUI 还将测量值流式传输到终端，并输出时间和信号响应。

3.2.4 烟雾探测器 GUI

此参考设计包括使用 Python 开发的 GUI。图 3-8 显示了 GUI 的屏幕截图。除图形视图外，所显示的数据也会在终端窗口中实时显示，如图 3-9 所示。

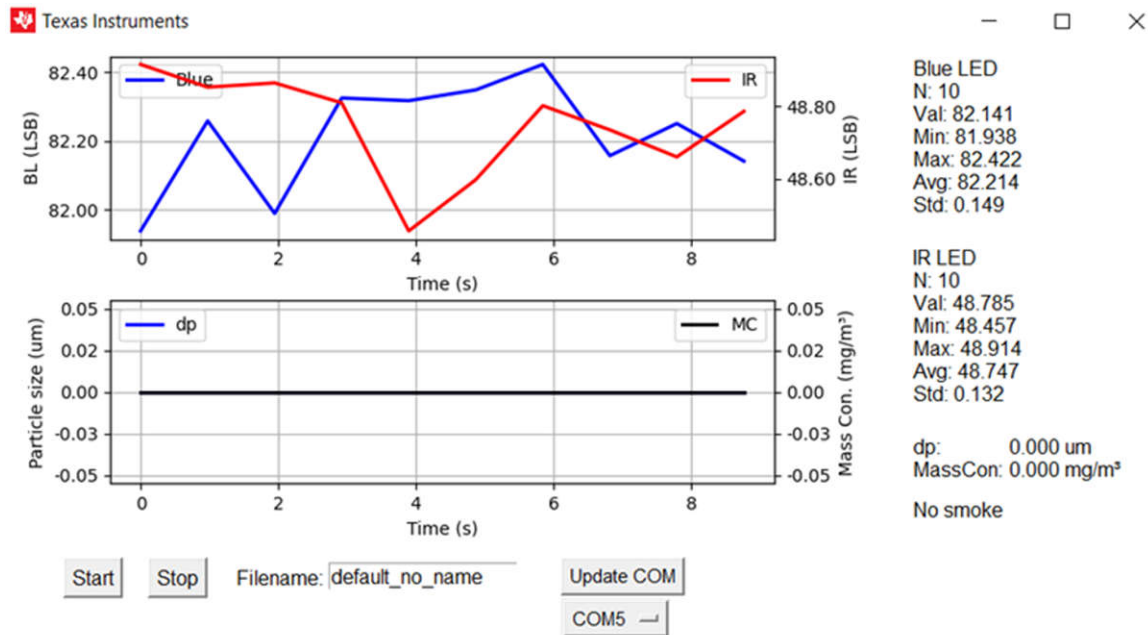


图 3-8. GUI 屏幕截图

```

----Start Measurement----
Time          Count   IR_LSB      BL_LSB      SmokeFlag    dp      MassCon
11:01:35.51   1       48.9141     81.9375     0            0.000  0.000
11:01:36.49   2       48.8516     82.2578     0            0.000  0.000
11:01:37.46   3       48.8633     81.9883     0            0.000  0.000
11:01:38.44   4       48.8086     82.3242     0            0.000  0.000
11:01:39.41   5       48.4570     82.3164     0            0.000  0.000
11:01:40.38   6       48.5977     82.3477     0            0.000  0.000
11:01:41.36   7       48.8008     82.4219     0            0.000  0.000
11:01:42.33   8       48.7344     82.1563     0            0.000  0.000
11:01:43.31   9       48.6602     82.2500     0            0.000  0.000
11:01:44.28  10      48.7852     82.1406     0            0.000  0.000
Saving figure ---> 20231006_default_no_name_COM5_0
----Stop Measurement----

```

图 3-9. GUI 终端窗口输出

要使用烟雾探测器 GUI，请按照以下步骤操作：

1. 烟雾探测器 GUI 以 Python 源代码形式分发，在使用前必须将其构建为可执行文件。解压缩包含 Python 源代码的文件，然后参阅随附的 README 文件，了解有关构建 GUI 的说明。
2. 将 SASI 检测板连接到 LaunchPad 开发套件。PC 通信只需要 LaunchPad 上集成的 XDS110 仿真器。LaunchPad 的其余部分未激活。
3. 通过 USB 电缆将 LaunchPad 连接到 PC。
4. 打开 GUI `sasi_smoke_detector_m011306.exe`。
 - a. 确保从清洁空气开始。
 - b. 首次上电或复位后等待 12 秒钟，以便正确计算基极信号。
5. 点击 **Update COM** 按钮进行 COM 端口自动检测。
6. 输入数据记录的文件名。
 - a. 日志文件和 GUI 图的图像一起存储在 `capture\<<date>\folder` 中。
 - b. 多个日志会附加“_0”、“_1”等。
 - c. 每个文件记录 1000 个条目，每 1000 个条目生成一个新文件。
7. 在最低有效位 (LSB) 中设置烟雾触发阈值。
8. 点击 **Start** 按钮开始进行测量。
 - a. 测量统计信息显示在 LSB 的侧边。
 - b. 还会根据信号是否超过阈值来显示烟雾指示（无烟雾或检测到烟雾）。
 - c. 此外，还会显示估计的颗粒大小和质量浓度。
9. 点击 **Stop** 按钮，停止测量。
 - a. 自动记录数据。LSB 下面来自红外和蓝光 LED 的时间和信号响应、颗粒大小估算和烟雾检测标志也会流式传输到终端。

3.3 测试设置

3.3.1 UL217 烟箱和防火测试设置

图 3-10 和图 3-11 分别显示了符合 UL217 标准的烟箱和防火室测试设置。灵敏度和方向性测试通过烟箱执行，其余的火情和干扰测试通过防火室来执行。

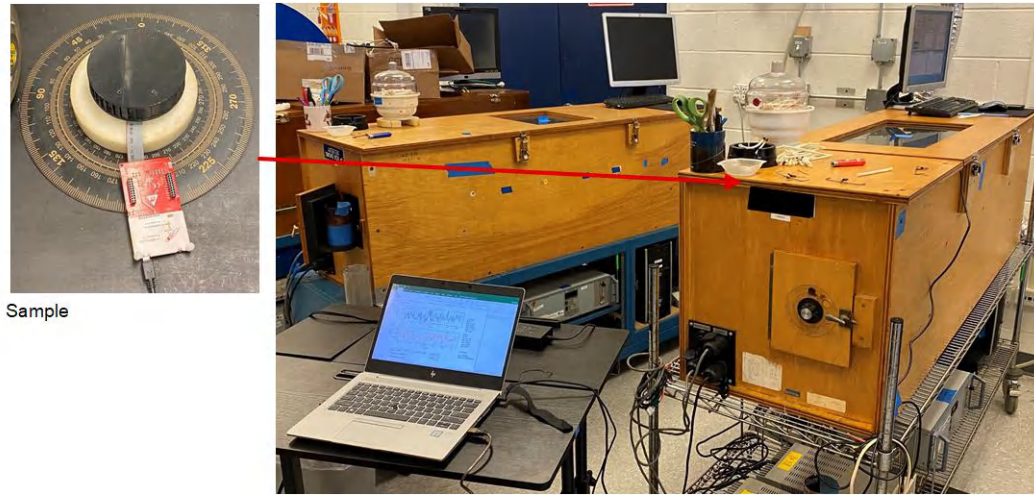


图 3-10. 符合 UL217 的烟箱测试的测试设置

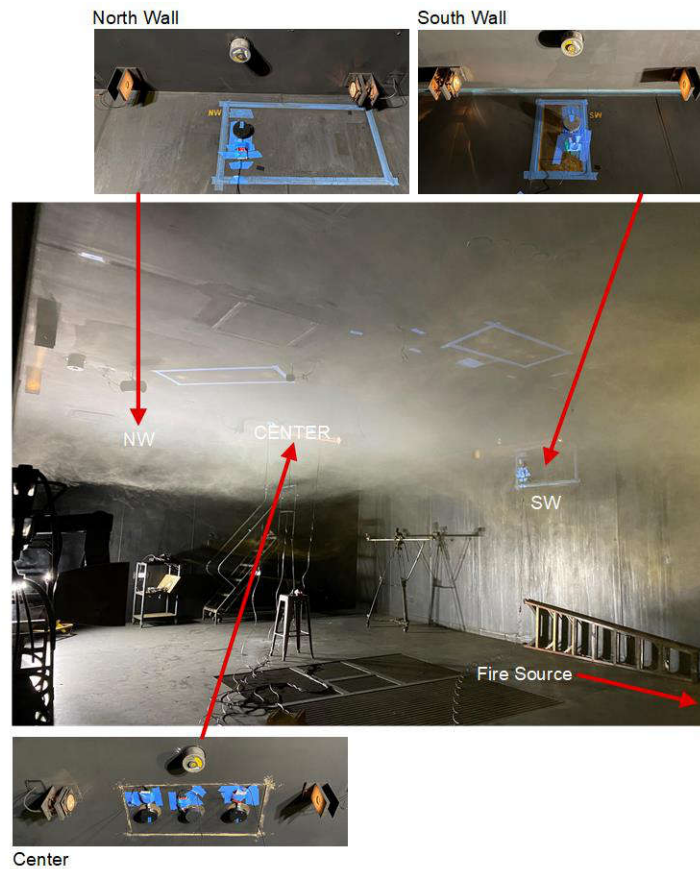


图 3-11. 符合 UL217 的防火室测试的测试设置

3.3.2 环境光测试设置

为了评估烟雾检测模块在环境光下的性能，使用符合 UL217 (请参阅 UL217 第 9 版的第 47.1f 节) 光稳定性测试标准的测试设备和方法对模块样品进行测试。测试设置如图 3-12 所示，测量结果如节 3.4.2 所示。

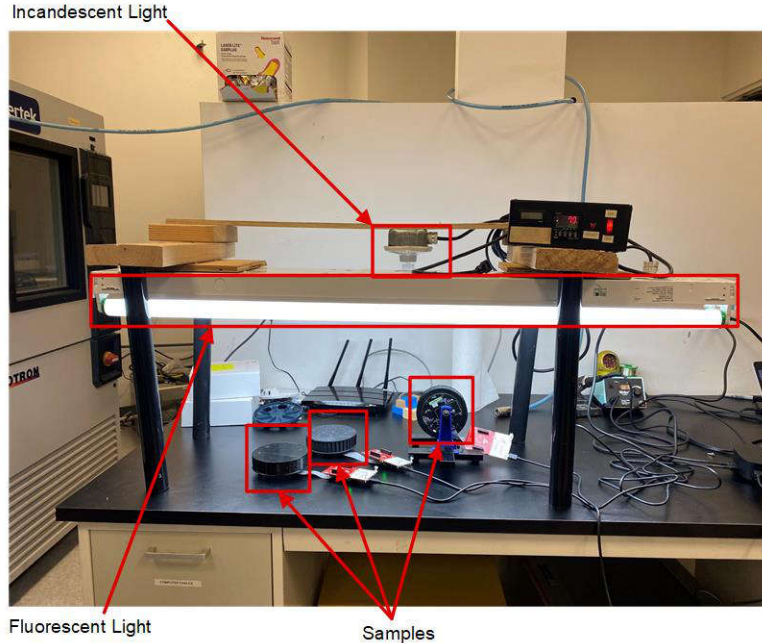


图 3-12. 环境光对烟雾检测模块的影响测试设置

3.3.3 空气质量检测测试设置

这个烟雾探测模块还可以根据双波束光学排列和空气质量检测应用的算法提供平均颗粒大小和质量浓度信息。为了评估尺寸的准确性和质量浓度性能，在实时颗粒测量期间将模块输出与基于激光的现成颗粒物 (PM) 传感器进行比较。

图 3-13 显示了测试设置，其中包括气溶胶发生器和混合室。气溶胶发生器生成具有不同颗粒大小的雾化气溶胶颗粒，然后在扩散干燥机 (在图 3-13 中未显示) 之后送入混合室。混合室中运行了两个风扇，用于循环和混合空气。基准 (基于激光的 PM 传感器) 和我们的烟雾检测模块置于混合室内相同水平，以确保测量相似的空气样本。

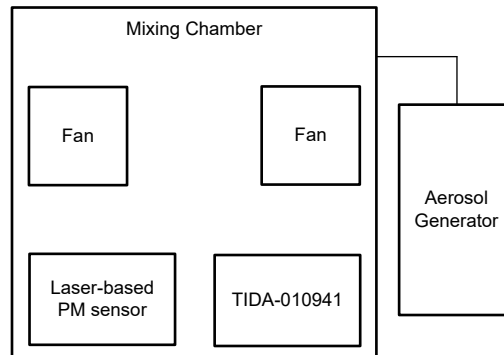


图 3-13. 空气质量检测的测试设置

3.4 测试结果

3.4.1 UL217 测试结果

本参考设计包括来自第三方 UL217 第 9 版灵敏度测试和防火室测试的单独 UL217 测试报告，您可以在 [TIDA-010941](#) 获取该报告。

3.4.2 环境光测试结果

图 3-14 和图 3-15 分别显示了具有不同脉冲数的荧光灯和白炽灯条件下烟雾检测模块的瞬态响应。对于荧光灯场景，在 300 个脉冲下，噪声性能没有下降。将脉冲数减少到 16 个，可以在图 3-14 右侧的面板中看到更大的变化。这是因为荧光灯在 44kHz 时具有干扰音调以及在功率频谱中存在 44kHz 基波的谐波，而该频率接近调制频率。即使变化很大，但烟雾检测模块在 20LSB 的典型阈值下也不会触发错误警报。

白炽灯光干扰（主音频率为 120Hz）；但是，调制信号链中的带通滤波器会强烈抑制此干扰（> 60dB）。这些测试表明，即使在 4 脉冲情况下，开灯和关灯时，噪声性能也没有明显变化。

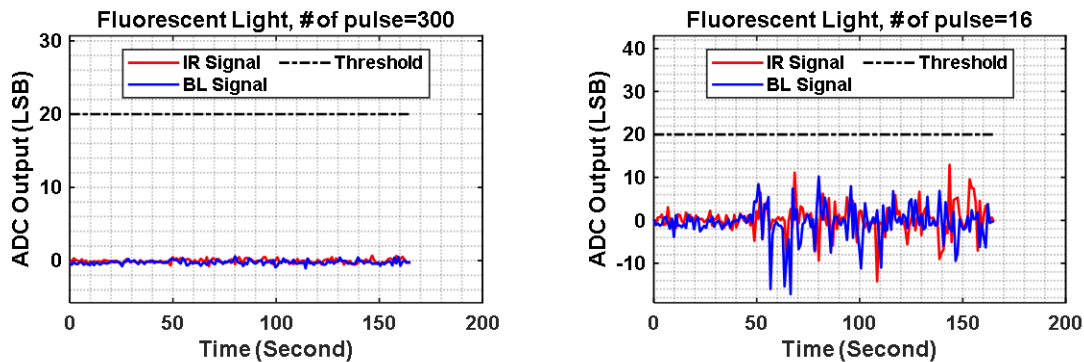


图 3-14. 荧光灯干扰下的瞬态响应输出

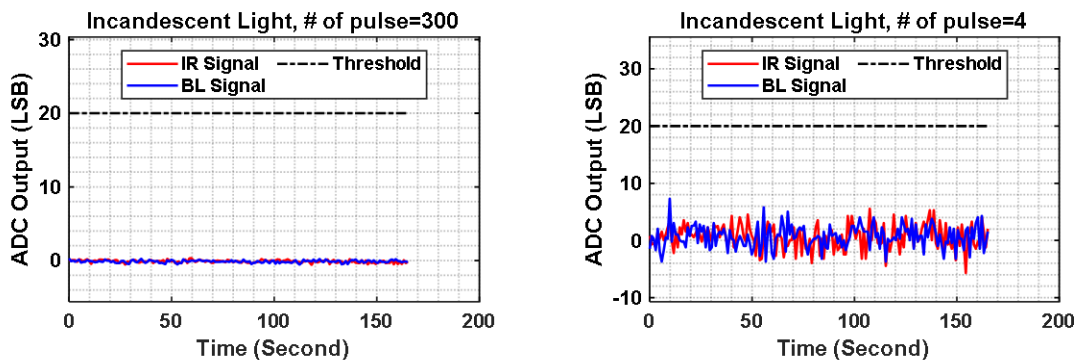


图 3-15. 白炽光干扰下的瞬态响应输出

3.4.3 空气质量检测测试结果

本节展示了该烟雾检测模块相对于基准的空气质量测试结果。图 3-16 显示了烟雾检测模块的实时平均粒子尺寸读数以及基准。在 $0.4\mu\text{m}$ 至 $1.4\mu\text{m}$ 的平均颗粒大小范围内，相对于基于激光的基准，该烟雾检测模块的精度为 $\pm 0.1\mu\text{m}$ 。

图 3-17 显示了以下两者的比较：烟雾检测模块的实时质量浓度 (PM4) 读数与基准 (y 轴 MC 4p0 = 质量浓度 PM4)。在 $2000\mu\text{g}/\text{m}^3$ 至 $30000\mu\text{g}/\text{m}^3$ 的测量范围内，与基准相比，该烟雾检测模块可实现 $\pm 30\%$ 的相对测量精度。部分误差可以归因于烟雾检测模块和基准在混合室中的放置位置不完全一致而导致的差异。据估计，实际可达到的误差水平约为 $\pm 20\%$ 。请注意，测量误差下限主要受到系统量化噪声的限制。启用更高的信号链增益，可以降低该限制。

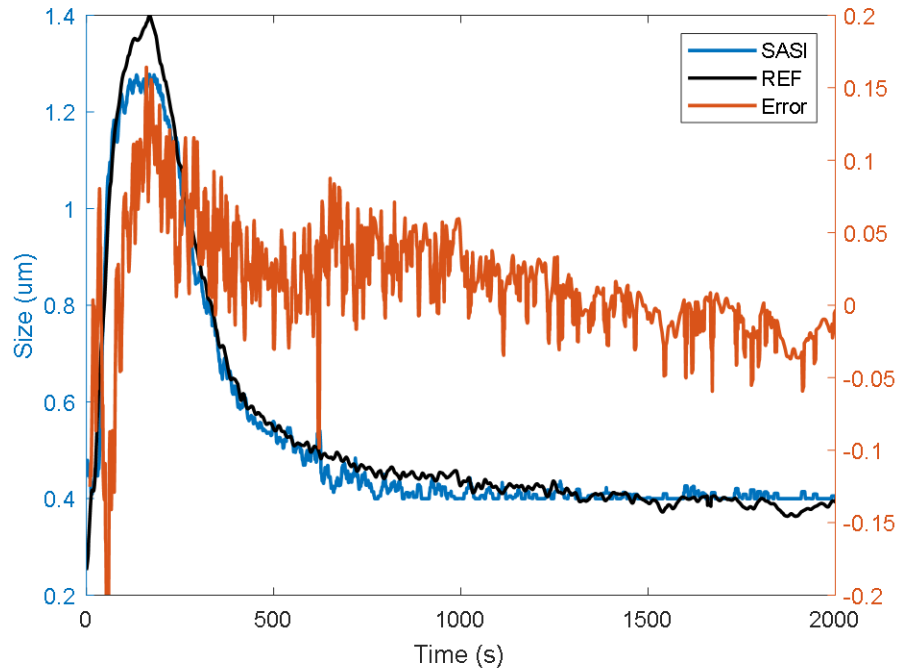


图 3-16. 实时平均粒子尺寸测量比较

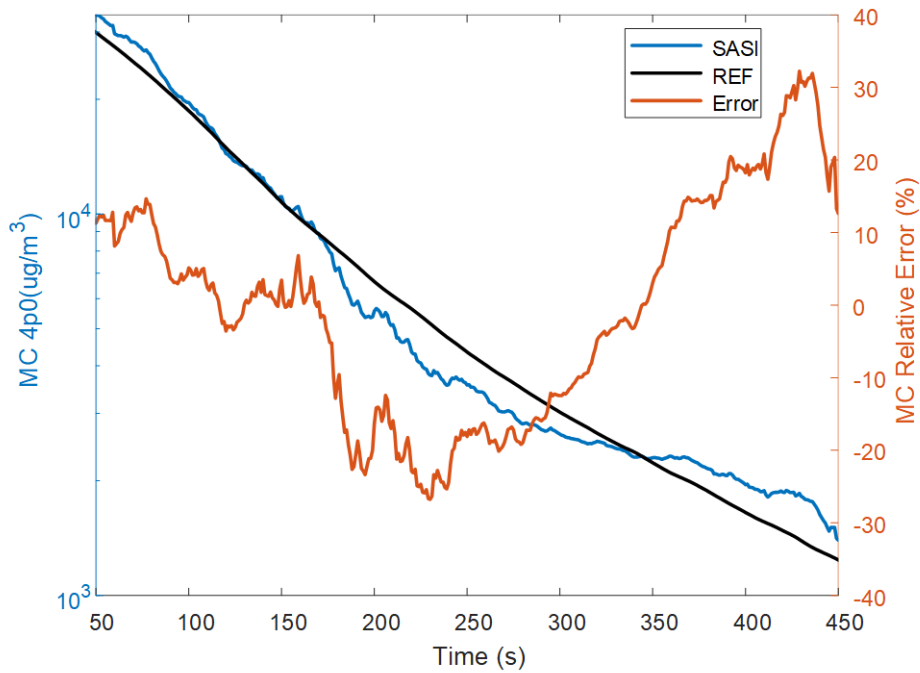


图 3-17. 实时质量浓度测量比较

3.4.4 电源测试结果

总系统功耗是在 9V 输入电源下测得。表 3-3 汇总了 9V 电池的总电流消耗。对于典型的低功耗模式运行（脉冲数 = 16；采样时间 = 10s），测得的平均电流为 5.8 μ A，如图 3-18 所示。这表明使用烟雾报警器中通常使用的标准 9V 碱性电池能够实现 10 年电池寿命。图 3-19 显示了高功率模式的平均电流消耗，在首次检测到烟雾且超过预警阈值 TH_0 时进入该模式。

请注意，功耗是在未启用 UART 通信的情况下测得。表 3-3 中还提供了其他配置中的电流消耗结果。

表 3-3. 不同配置下 9V 电池的系统电流消耗

脉冲数	采样时间	电流 (μ A)
16	10	5.8
16	1	17.4
128	1	75.7
300	1	127

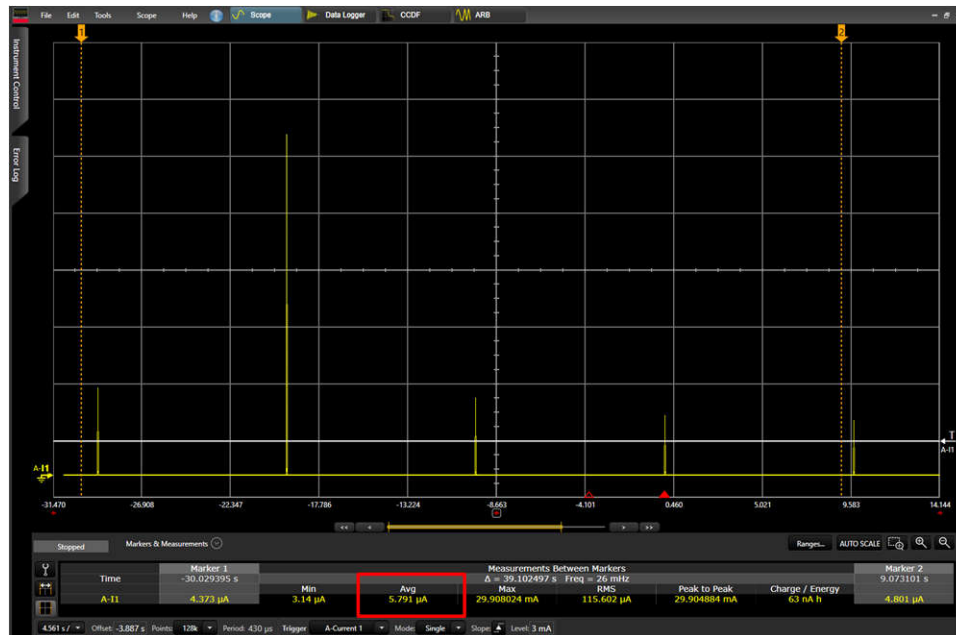


图 3-18. 低功耗模式下 SASI 烟雾检测模块的瞬态电流波形（脉冲数 = 16，采样周期 = 10s）

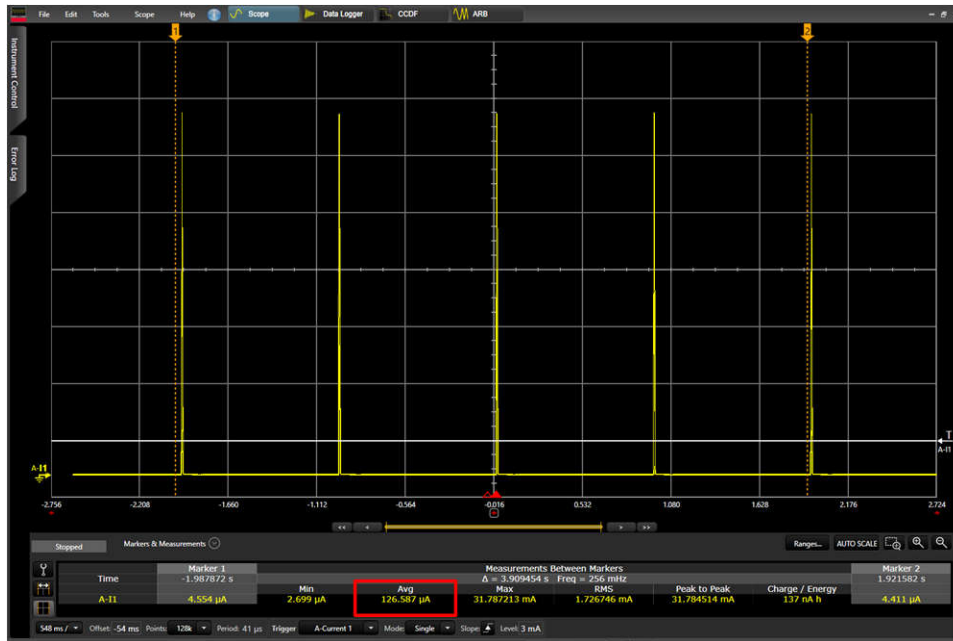


图 3-19. 高功耗模式下 SASI 烟雾检测模块的瞬态电流波形 (脉冲数 = 300 , 采样周期 = 1 s)

3.4.5 防火室烟雾测试

本节显示了 SASI 烟雾探测模块和光学遮挡参考表的 UL 防火室测试的瞬态记录图。这些图表展示了对不同类型的烟雾成功进行检测，并且在面对来自烹饪干扰源的情况下没有发生误报。

蓝光和红外 LED 测量的原始响应以电流传输比 (CTR) 表示。此测量值为接收到的光电二极管电流除以相应的 LED 电流。此外，还绘制了蓝光响应与红外响应的比率，用以说明帮助区分各种火灾类型的有用性。烟雾数据的参考测量值使用参考表来采集，并以遮蔽率 (%/英尺) 为单位。

图 3-20 显示了 Go-No-Go 燃烧聚氨酯测试的瞬态图，其中包括烹饪干扰源 (测试开始时达到 1.5%/英尺遮蔽) 和燃烧聚氨酯源 (在烹饪干扰源达到 1.5%/英尺关闭时点燃)。图 3-21 显示了木材燃烧测试的瞬态图。图 3-22 显示了纸张燃烧测试的瞬态图。图 3-23 显示了阴燃烟气测试的瞬态图。图 3-24 显示了阴燃聚氨酯测试的瞬态图。

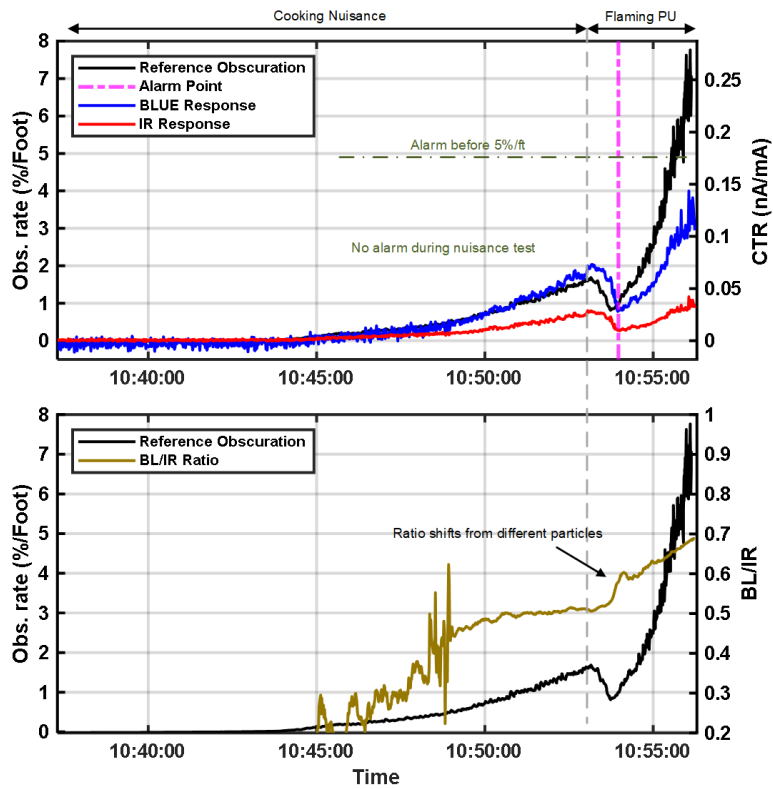


图 3-20. SASI 模块在北天花板位置的瞬态波形，使用燃烧聚氨酯泡沫干扰源进行的 Go-No-Go 测试 (UL217 第 9 版，测试 54)

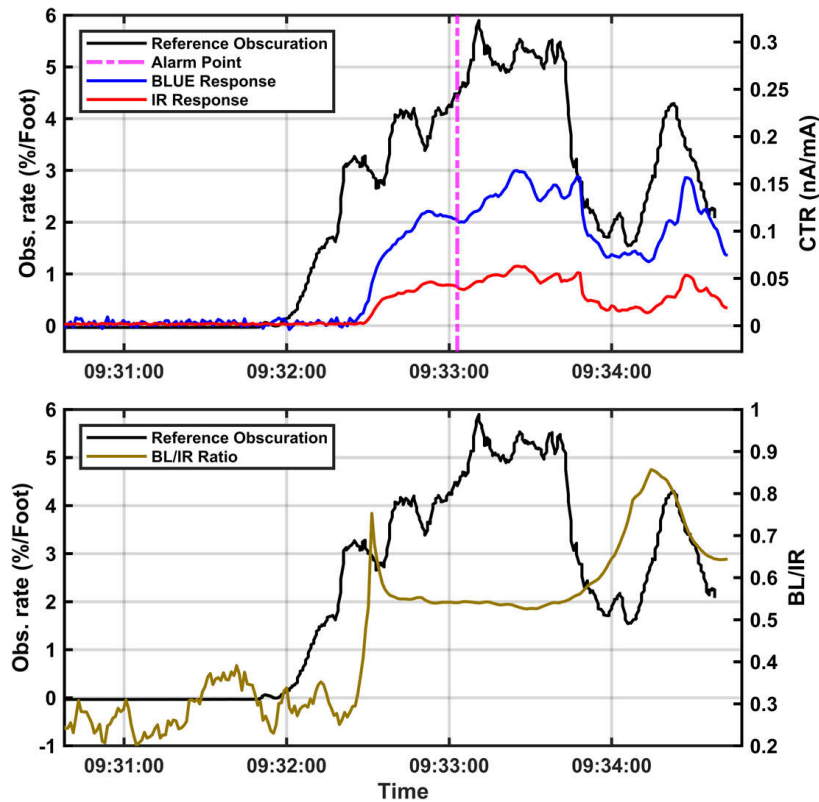


图 3-21. SASI 模块在北天花板位置的瞬态波形，木材燃烧测试 (UL217 第 9 版，测试 50.3)

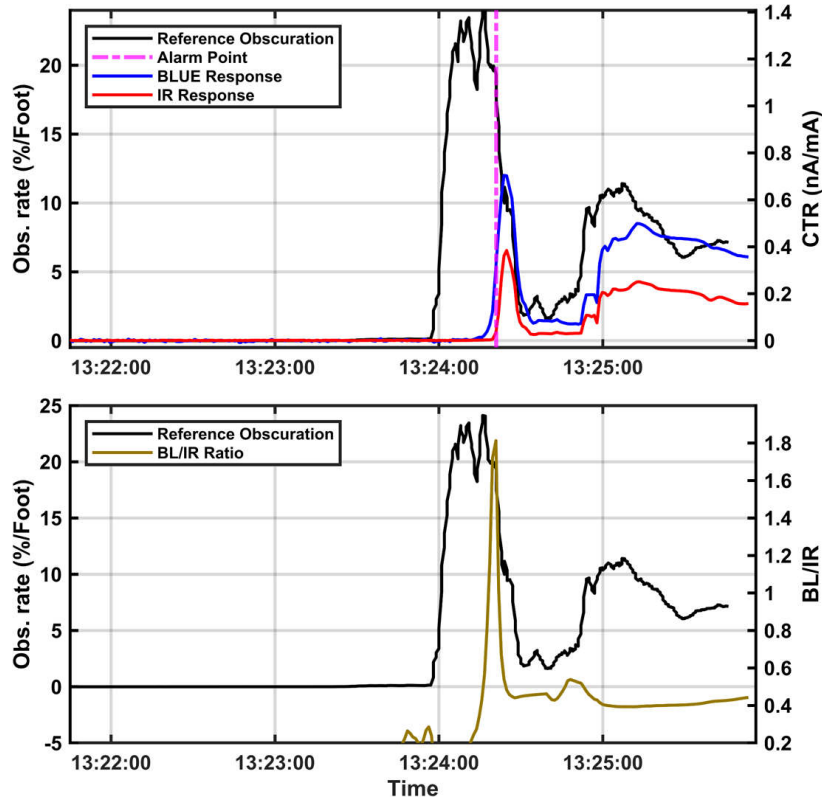


图 3-22. SASI 模块在北天花板位置的瞬态波形，纸张燃烧测试 (UL217 第 9 版，测试 50.2)

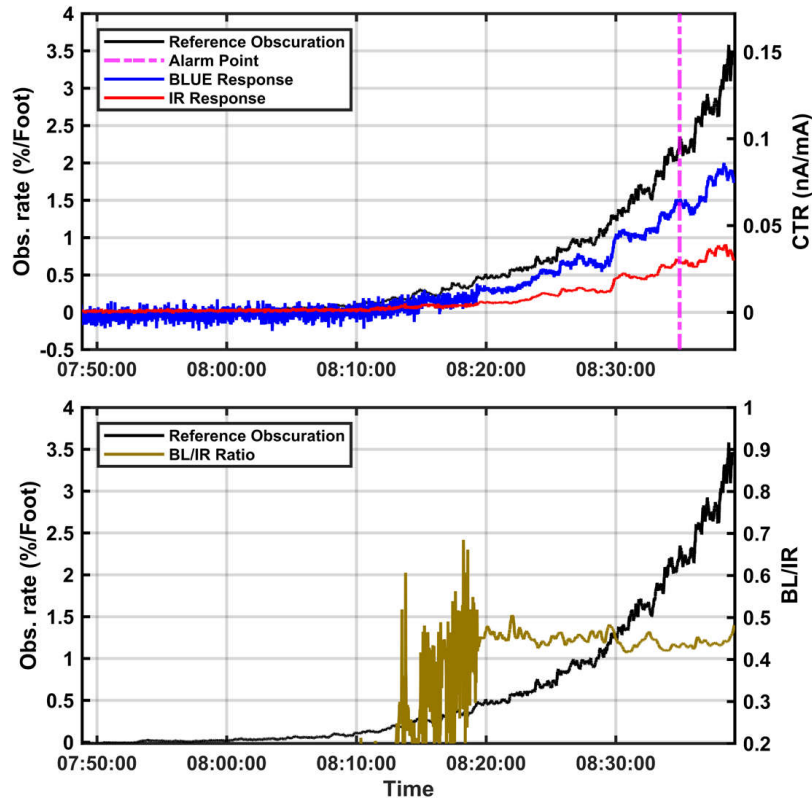


图 3-23. SASI 模块在北天花板位置的瞬态波形，阴燃烟气测试 (UL217 第 9 版，测试 51)

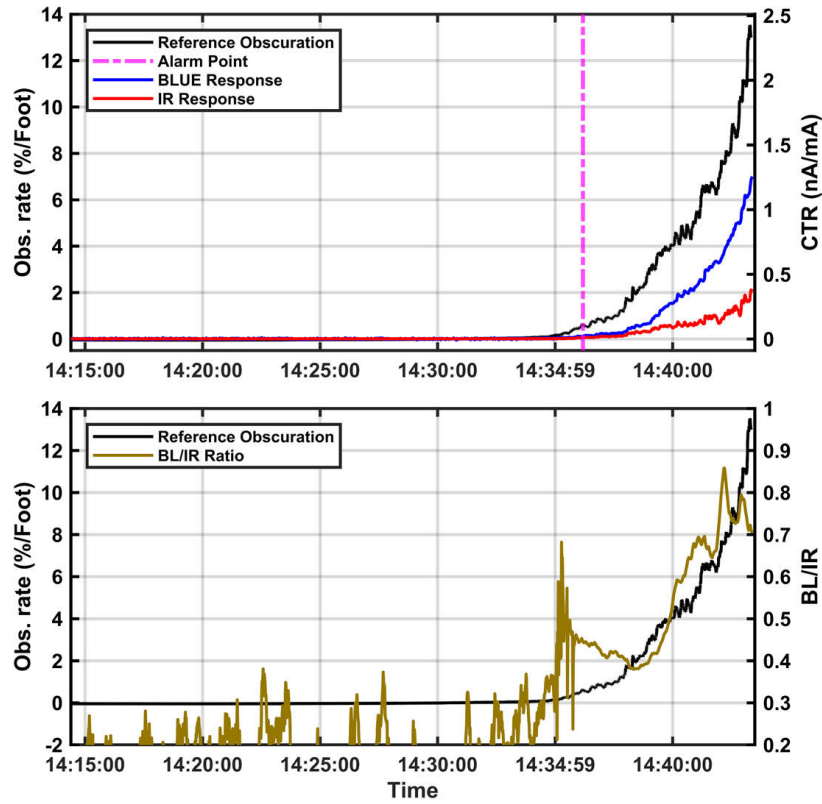


图 3-24. SASI 模块在北天花板位置的瞬态波形，阴燃聚氨酯泡沫测试 (UL217 第 9 版，测试 52)

4 设计和文档支持

4.1 设计文件

4.1.1 原理图

要下载原理图，请参阅 [TIDA-010941](#) 中的设计文件。

4.1.2 BOM

要下载物料清单 (BOM)，请参阅 [TIDA-010941](#) 的设计文件。

4.1.3 CAD 文件

要下载光学组件的 3D 打印文件，请参阅 [TIDA-010941](#) 的设计文件。

4.2 工具与软件

工具

TINA-TI™ 软件 提供了 SPICE 所有的传统直流、瞬态和频域分析以及更多功能。TINA 拥有丰富的后处理功能，可以按所需的格式输出结果。利用虚拟仪器，您可以选择输入波形、探针电路节点电压和波形。TINA-TI™ 的原理图捕获非常直观，真正的快速入门。

软件

MSPM0 SDK 提供了软件、工具和文档的精选集合，可以加快 MSPM0 MCU 平台应用程序的开发。该软件旨在实现出色的性能和存储器利用率，通过单个软件包下的各种驱动程序、库和易于使用的示例提供一致且集中的体验。

TIDA-010941 GUI 使用 Python 为该参考设计开发了图形用户界面 (GUI)。开发人员可以记录数据、查看颗粒信息以及查看是否检测到烟雾。GUI 还将测量值流式传输到终端，同时输出时间和信号响应。

4.3 文档支持

1. 德州仪器 (TI), [MSPM0L130x 混合信号微控制器](#) 数据表
2. 德州仪器 (TI), [TLV906xS 适用于成本敏感型系统的 10MHz、RRIO、CMOS 运算放大器](#) 数据表
3. 德州仪器 (TI), [TPS7A24 200mA、18V、超低 I_Q、低压降稳压器](#) 数据表
4. 德州仪器 (TI), [TS5A623157 具有下冲/过冲电压保护的双通道 10 Ω SPDT 模拟开关](#) 数据表
5. 德州仪器 (TI), [SN74LVC1G66 单路双向模拟开关](#) 数据表
6. 德州仪器 (TI), [HDC2010 低功耗湿度和温度数字传感器](#) 数据表
7. 德州仪器 (TI), [MSPM0L1306 适用于 32MHz Arm® Cortex®-M0+ MCU 的 LaunchPad™ 开发套件](#) 工具文件夹
8. 德州仪器 (TI), [MSPM0L1306 LaunchPad 开发套件 \(LP-MSPM0L1306\)](#) 用户指南
9. 德州仪器 (TI), [MSPM0 软件开发套件 \(SDK\)](#) 工具文件夹
10. 德州仪器 (TI), [MSPM0 SDK TI 开发人员专区](#)
11. 德州仪器 (TI), [Code Composer Studio Theia](#) 用户指南
12. 德州仪器 (TI), [适用于 CCS 的 MSPM0 SDK 快速入门指南](#) 用户指南
13. 德州仪器 (TI), [适用于 CCS Theia 的 MSPM0 SDK 快速入门指南](#) 用户指南

4.4 支持资源

TI E2E™ 中文支持论坛 是工程师的重要参考资料，可直接从专家处获得快速、经过验证的解答和设计帮助。搜索现有解答或提出自己的问题，获得所需的快速设计帮助。

链接的内容由各个贡献者“按原样”提供。这些内容并不构成 TI 技术规范，并且不一定反映 TI 的观点；请参阅 TI 的 [使用条款](#)。

4.5 商标

TI E2E™, LaunchPad™, Code Composer Studio™, and TINA-TI™ are trademarks of Texas Instruments.

Arm® and Cortex® are registered trademarks of Arm Limited.
Python® is a registered trademark of Python Software Foundation.
所有商标均为其各自所有者的财产。

5 作者简介

BOYU SHEN 是德州仪器 (TI) 基尔比实验室的设计工程师，专注于设计面向检测应用的电路和系统。Boyu 于 2015 年在位于中国合肥的中国科学技术大学获得电子科学与技术学士学位，并于 2020 年在位于美国俄勒冈州科瓦利斯市的俄勒冈州立大学获得电气和计算机工程博士学位。

THOMAS TSAI 是德州仪器 (TI) 基尔比实验室的系统工程师兼经理，负责开发用于物联网的各种检测应用。他具备信号处理、电源控制、射频、无线通信和混合信号系统建模等多个领域的专业知识。Thomas 于 2007 年和 2013 年分别获得俄亥俄州立大学哥伦布分校的电气工程学士学位和博士学位。他撰写并与他人合著了 6 篇 IEEE 会议和期刊论文，并持有 16 项专利。

DAVID STOUT 是德州仪器 (TI) 的系统设计师，负责开发工业领域的参考设计。David 在设计模拟、混合信号和射频 IC 领域拥有超过 18 年的经验，除了在防火安全系统的系统设计和电路级设计方面拥有近 8 年的经验之外，他在工业半导体市场上有超过 14 年的产品设计经验。David 于路易斯安那州巴吞鲁日市的路易斯安那州立大学获得电气工程专业理学学士学位 (BSEE)，而后在德克萨斯州理查德森市的德克萨斯大学达拉斯分校获得电气工程理学硕士学位 (MSEE)。

URICA WANG 是德州仪器 (TI) 的软件工程师，专注于为图形代码生成工具和固定功能微控制器开发底层驱动程序和编写软件。Urica 拥有 3 年嵌入式软件工程师经验，并于 2020 年获得佐治亚理工学院计算机工程学士学位。

重要声明和免责声明

TI“按原样”提供技术和可靠性数据（包括数据表）、设计资源（包括参考设计）、应用或其他设计建议、网络工具、安全信息和其他资源，不保证没有瑕疵且不做任何明示或暗示的担保，包括但不限于对适销性、某特定用途方面的适用性或不侵犯任何第三方知识产权的暗示担保。

这些资源可供使用 TI 产品进行设计的熟练开发人员使用。您将自行承担以下全部责任：(1) 针对您的应用选择合适的 TI 产品，(2) 设计、验证并测试您的应用，(3) 确保您的应用满足相应标准以及任何其他功能安全、信息安全、监管或其他要求。

这些资源如有变更，恕不另行通知。TI 授权您仅可将这些资源用于研发本资源所述的 TI 产品的应用。严禁对这些资源进行其他复制或展示。您无权使用任何其他 TI 知识产权或任何第三方知识产权。您应全额赔偿因在这些资源的使用中对 TI 及其代表造成的任何索赔、损害、成本、损失和债务，TI 对此概不负责。

TI 提供的产品受 [TI 的销售条款](#) 或 [ti.com](#) 上其他适用条款/TI 产品随附的其他适用条款的约束。TI 提供这些资源并不会扩展或以其他方式更改 TI 针对 TI 产品发布的适用的担保或担保免责声明。

TI 反对并拒绝您可能提出的任何其他或不同的条款。

邮寄地址：Texas Instruments, Post Office Box 655303, Dallas, Texas 75265

Copyright © 2024，德州仪器 (TI) 公司