

EVM User's Guide: RS485FLDPLXDRCEVM

RS485FLDPLXDRCEVM 评估模块



说明

RS485FLDPLXDRCEVM 是 TI 的一款 EVM，支持对采用 DRC 封装的全双工 RS-485 收发器进行快速原型设计。该电路板允许测试单端和差分端通信，但可能会进行一些修改，例如更改端接电阻或向总线添加共模偏置，以模拟接地电位差，这种电位差可能出现在共用高电流接地线的长电缆系统中。该电路板预装了 THVD2412DRCR，可通过 VCC 上 3V 至 5.5V 的电源连接，以高达 250kbps 的速度进行全双工通信。该电路板还支持对带有独立于器件接地基准平面的独立接地平面的系统进行测试。

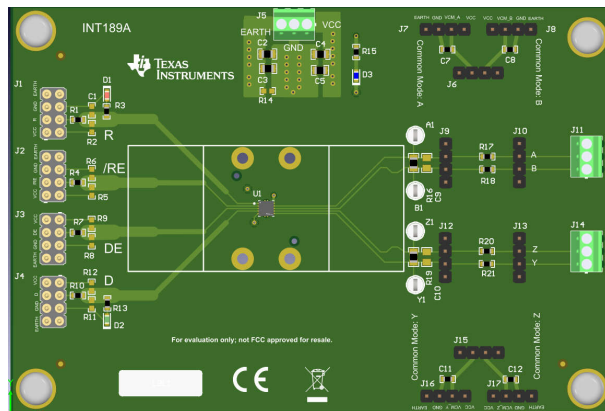
特性

- 指示为 U1 的 10 引脚 VSON (DRC) 全双工 RS-485 收发器的封装
- THVD2412DRC 默认安装为 U1
- 电源端子可实现电源连接、电路板接地和接地连接。

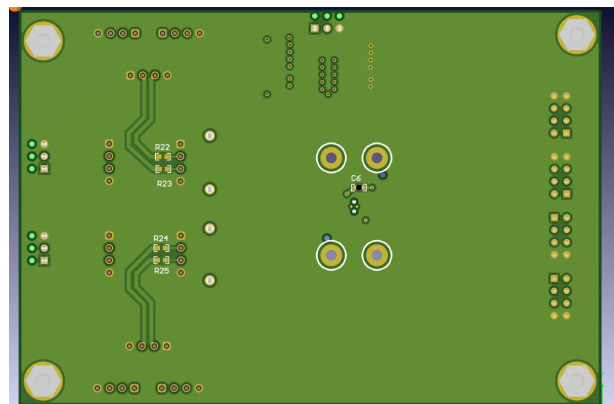
- 安装了大容量电源耦合电容器 (2 个 47 μ F 和 2 个 10 μ F 电容器)，其中两个位于 VCC 和 GND 之间，另外两个位于 GND 和 EARTH 之间。
- 在电路板接地和 J5 上的接地端之间提供接地限流电阻焊盘 (R14)
- 共模电压连接 (J6、J7、J8、J15、J16 和 J17) 可用于向 RS-485 差分总线 (引脚 A 和 B 或引脚 Y 和 Z) 添加共模电压

应用

- 电机驱动器
- 工厂自动化和控制
- HVAC 系统
- 楼宇自动化
- 电网基础设施
- 电表
- 过程分析
- 视频监控



RS485FLDPLXDRCEVM - 前视图



RS485FLDPLXDRCEVM - 后视图

1 评估模块概述

1.1 引言

本用户指南介绍了 RS485FLDPLXDRCEVM 及其预期用途。

本文档是 RS485FLDPLXDRCEVM 的 EVM 用户指南，提供了一种快速评估采用 10 引脚 VSON (DRC) 封装的 TI 全双工 RS-485 收发器 (如 THVD2412DRC) 的方法。有关操作的更详细说明，请查看特定 DUT 数据表 (SLLSFR1)。

警告声明中提供的信息是为了保护人身安全，注意事项中提供的信息是为了保护设备免受损坏。请仔细阅读每条注意事项和警告声明。



小心

此 EVM 包含可能因静电放电而受损的元件。不使用时，请务必将 EVM 置于随附的 ESD 袋中进行运输和贮存。使用防静电腕带处理。在防静电工作台上操作。更多有关正确处理的信息，请参阅静电放电 (ESD)。

1.2 套件内容

该套件包含：

- 1 块 RS485FLDPLXDRCEVM 电路板
- 预装 THVD2412DRCR，开箱即用

1.3 规格

该电路板是一款通用 EVM，因此规格因最终用户为 U1 选择的 DUT 而异。有关更详细的规格，请参阅器件数据表。电路板结构中考虑的器件的一些常见使用范围如下所示。

- 对于兼容器件，VCC 输入 (J5 处) 预计介于 3V 和 5.5V 之间。
- J2、J3 和 J4 处的信号输入预计介于 0V 和 VCC 之间。
- 板载器件本身不会产生高于 VCC 的电压。
- 每块电路板的每条差分总线上都配备了一个 120Ω 端接电阻。
- 请查看 DUT 数据表中的特定共模额定值，了解共模输入的输入范围。

1.4 器件信息

更多信息，请参阅所选器件的具体数据表。该电路板旨在支持采用 10 引脚 VSON (DRC) 封装的全双工 RS-485 收发器。

2 硬件

2.1 电路板元件和焊盘概述

RS485FLDPLXRCEVM 开箱即可直接运行，且在 U1 上安装了 THVD2412DRCR。所有信号和电源跳线/输入 (J1 - J15) 均预装在电路板上。

表 2-1. 跳线

跳线 ID	功能	封装	已安装？
J1	R 引脚输出	8 引脚接头	是
J2	/RE 输入	8 引脚接头	是
J3	DE 输入	8 引脚接头	是
J4	D 引脚输出	8 引脚接头	是
J5	VCC 电源输入	3 引脚端子块	是
J6	A 和 B 的共模输入连接	4 引脚接头	是
J7	A 的共模输入连接	4 引脚接头	是
J8	B 的共模输入连接	4 引脚接头	是
J9	差分总线跳线 (A、B)	4 引脚接头	是
J10	差分总线跳线 (A、B)	4 引脚接头	是
J11	差分接收器输入端子块	3 引脚端子块	是
J12	差分总线跳线 (Y、Z)	4 引脚接头	是
J13	差分总线跳线 (Y、Z)	4 引脚接头	是
J14	差分驱动器输出端子块	3 引脚端子块	是
J15	Y 和 Z 的共模输入连接	4 引脚接头	是
J16	Y 的共模输入连接	4 引脚接头	是
J17	Z 的共模输入连接	4 引脚接头	是

表 2-2. 电阻器

电阻器 ID	功能	封装	说明	已安装？
R1	0Ω 连接串联电阻	0603	用于 R 引脚	是
R2	上拉电阻	0603	用于 R 引脚	否
R3	二极管限流电阻	0603	用于 R LED D1 (R 引脚)	是
R4	0Ω 连接串联电阻	0603	用于使能 1 (DRC 封装上的 DE 和 D 封装上的 /RE)	是
R5	上拉电阻	0603	用于使能 1 (DRC 封装上的 DE 和 D 封装上的 /RE)	否
R6	下拉电阻	0603	用于使能 1 (DRC 封装上的 DE 和 D 封装上的 /RE)	否
R7	0Ω 连接串联电阻	0603	用于使能 2 (DRC 封装上的 /RE 和 D 封装上的 DE)	是
R8	上拉电阻	0603	用于使能 2 (DRC 封装上的 /RE 和 D 封装上的 DE)	否
R9	下拉电阻	0603	用于使能 2 (DRC 封装上的 /RE 和 D 封装上的 DE)	否
R10	0Ω 连接串联电阻	0603	用于 D 引脚	是
R11	上拉电阻	0603	用于 D 引脚	否
R12	下拉电阻	0603	用于 D 引脚	否

表 2-2. 电阻器 (续)

电阻器 ID	功能	封装	说明	已安装?
R13	二极管限流电阻	0603	用于 D LED D2 (D 引脚)	是
R14	VCC 电源的 GND 至 EARTH 下拉	0603	不适用	否
R15	二极管限流电阻	0603	用于 VCC LED (D3)	是
R16	120 Ω 端接电阻	0805	RS-485 应用需要 (终端节点)	否
R17	0 Ω 连接串联电阻 “A” 线路	0603	不适用	是
R18	0 Ω 连接串联电阻 “B” 线路	0603	不适用	是
R19	120 Ω 端接电阻	0805	RS-485 应用需要 (终端节点)	否
R20	0 Ω 连接串联电阻 “Z” 线路	0603	不适用	是
R21	0 Ω 连接串联电阻 “Y” 线路	0603	不适用	是
R22	共模负载 “A” 线路	0603	不适用	否
R23	共模负载 “B” 线路	0603	不适用	否
R24	共模负载 “Z” 线路	0603	不适用	否
R25	共模负载 “Y” 线路	0603	不适用	否

表 2-3. 电容器

电容器 ID	功能	封装	说明	已安装?
C1	“R” 的负载电容	0603	不适用	否
C2	47 μF 10V 去耦电容器	0805	在 VCC 电源上从 GND 到 EARTH	是
C3	10 μF 6.3V 去耦电容器	0805	在 VCC 电源上从 GND 到 EARTH	是
C4	47 μF 10V 去耦电容器	0805	VCC 电源上从 VCC 到 GND	是
C5	10 μF 6.3V 去耦电容器	0805	VCC 电源上从 VCC 到 GND	是
C6	100nF 6.3V 去耦电容器	0603	从 U1 上的 VCC 引脚到 GND	是
C7	100nF 25V 去耦电容器	0603	共模电源电容	否
C8	100nF 25V 去耦电容器	0805	共模电源电容	否
C9	100nF 25V 端接电容器	0805	可选的端接电容	否
C10	100nF 25V 端接电容器	0603	可选的端接电容	否
C11	100nF 25V 去耦电容器	0603	共模电源电容	否
C12	100nF 25V 去耦电容器	0603	共模电源电容	否

表 2-4. LED

LED ID	功能	封装	说明	已安装?
D1	“R” 线路 LED - 红色	非标准	不适用	是
D2	“D” 线路 LED - 绿色	非标准	不适用	是
D3	“VCC” LED - 蓝色	非标准	不适用	是

表 2-5. IC

IC ID	功能	封装	说明	已安装?
U1	采用 DRC (10 引脚 VSSON) 封装的全双工 RS-485 IC	DRC	预安装了 THVD2412DRC	是

默认设置经过优化，可在没有共模电压的情况下运行 THVD2412DRCR。

2.2 电源要求

RS485FLDPLXDRCEVM 开箱即可立即运行。要为电路板供电，请在电路板顶部中心找到 J5。对于同时具有 GND 和 EARTH 信号的系统，请将 EARTH 引线连接到显示 *EARTH* 的文本旁边 J5 的最左侧引脚，将 GND 引线连接到显示 *GND* 的文本上方 J5 的中心输入端。对于仅具有 GND 信号的系统，可以将 EARTH 悬空或连接到 GND。电源正极端子连接到显示“VCC”的标签旁边 J5 的最右侧引脚；默认情况下，可以使用 3V 至 5.5V 电源运行电路板上的默认 IC，即 THVD2412DRC。有关可使用的其他器件，请参阅特定器件数据表。

2.3 默认运行模式

了解了电路板的设置方法以及如何为电路板供电后，下一个主题将介绍如何操作电路板。该电路板开箱即用，在通电后可将 THVD2412 作为全双工 RS-485 收发器运行。器件引脚分为四个不同的组：单端通信引脚、差分通信引脚、电源引脚和控制引脚。前面已经讨论了电源引脚，现在介绍其他三个类别。

单端通信引脚直接通过相应的跳线连接到单端总线 - 这些引脚是“R”和“D”引脚，分别表示 RX 和 TX 单端数据线。R 以 J1 为基准，D 以 J4 为基准；这些是 EVM 的信号连接点。

该电路板支持的控制信号是高电平有效的驱动器使能 (DE) 和低电平有效的接收器使能 (/RE)。这些引脚遵循 TTL 逻辑，对于逻辑低电平值，电压为 0V 至 0.8V；对于逻辑高电平值，电压为 2V 至 VCC。这些引脚分别通过跳线 J3 和 J2 进行访问

最后，最后一组信号是差分总线引脚 A、B、Y 和 Z。A 和 B 引脚是差分接收器，连接到标有 J11 的 3 引脚端子块，还可通过两个 4 引脚接头 J9 和 J10 连接 A 和 B 线路。Y 和 Z 引脚是差分驱动器引脚，连接到标有 J14 的 3 引脚端子块，还可通过两个 4 引脚接头 J12 和 J13 连接 Y 和 Z 线路。两条差分线路都具有 0805 元件焊盘，用于端接电容和电阻。

单端跳线配置映射可用于帮助操作电路板。接头的引脚 1 位于所示跳线的左上角，J5 位于电路板顶部，随后的每个引脚沿顺时针方向递增一个。

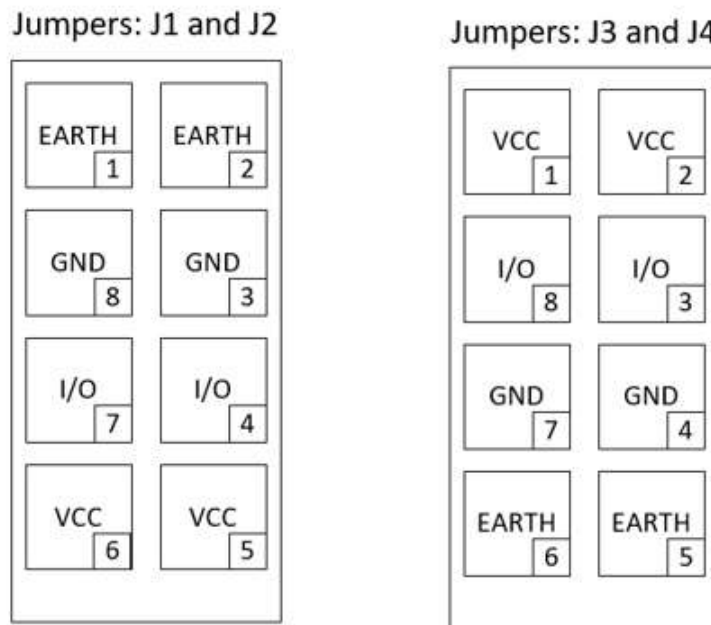


图 2-1. 单端 (控制台侧) 跳线映射

跳线 ID	信号 - 跳线引脚	说明
J1	R - 引脚 4 或 7	接收数据 - 为了始终保持高电平或低电平, 应将 J1 I/O 引脚分流至 VCC 或 GND。
J2	/RE - 引脚 4 或 7	/RE - 将 J2 I/O 引脚分流至 VCC 或 GND, 以在引脚上设置恒定状态。
J3	DE - 引脚 3 或 8	DE - 将 J3 I/O 引脚分流至 VCC 或 GND, 以在引脚上设置恒定状态。
J4	D - 引脚 3 或 8	发送数据 - 为了始终保持高电平或低电平, 应将 J4 I/O 引脚分流至 VCC 或 GND
J11	差分总线输入	A 和 B 差分输入数据
J14	差分总线输出	Y 和 Z 差分输出数据

2.4 单端总线 (控制器侧) 修改选项

有几个选项可用于修改此 EVM 上的单端数据和控制信号。跳线 J1 至 J4 都包含默认为空白的焊盘。对于 D、DE 和 /RE 信号, 有 0603 尺寸的焊盘用于上拉或下拉电阻, 以便在这些引脚上具有默认逻辑, 并且仍然能够向该引脚提供外部信号。R 引脚还包含一个 0603 尺寸的上拉电阻 (在基于 UART 的应用中很常见), 以及一个 0603 尺寸的焊盘, 该焊盘连接到接地端以提供容性负载, 用于需要在 R 引脚上施加容性负载的测试用例。

关联的跳线 信号	焊盘 ID	注释
J1 R	R2	上拉电阻焊盘
J1 R	C1	容性负载焊盘
J2 /RE	R5	上拉电阻焊盘
J2 /RE	R6	下拉电阻焊盘
J3 DE	R8	上拉电阻焊盘
J3 DE	R9	下拉电阻焊盘
J4 D	R11	上拉电阻焊盘
J4 D	R12	下拉电阻焊盘

2.5 差分总线 (RS-485) 修改选项

也可以对 RS-485 收发器的差分侧进行少量修改。EVM 上的两条差分总线都具有 0805 焊盘, 用于添加端接电阻和端接电容, 以测试 RS-485 或 RS-422 总线的多种配置。另一种修改是通过共模跳线 J6 至 J8 为差分输入对 (A 和 B 引脚) 施加共模电压, 该输入对通过共模负载电阻 R22 和 R23 (默认情况下不安装) 连接到主要总线。通过跳线 J15-J17 和共模负载电阻焊盘 R24 和 R25, Y 和 Z 引脚也可采用相同的共模负载方案。对于全共模测试, 需要将 R22 至 R25 选择为 375 Ω, 因为这是 RS-485 器件的标准。

关联的跳线 信号	焊盘 ID	注释
J7 和 J6 VCM_A	R22	共模电阻焊盘 0603 至 “A”
J8 和 J6 VCM_B	R23	共模电阻焊盘 0603 至 “B”
J9、J10、J11 A 和 B	C9	端接电容器焊盘 0805
J9、J10、J11 A 和 B	R16	端接电阻焊盘 0805
J17 和 J15 VCM_Z	R24	共模电阻焊盘 0603 至 “Z”
J16 和 J15 VCM_Y	R25	共模电阻焊盘 0603 至 “Y”
J12、J13、J14 Y 和 Z	R19	端接电容器焊盘 0805
J12、J13、J14 Y 和 Z	C10	端接电阻焊盘 0805

3 硬件设计文件

3.1 原理图

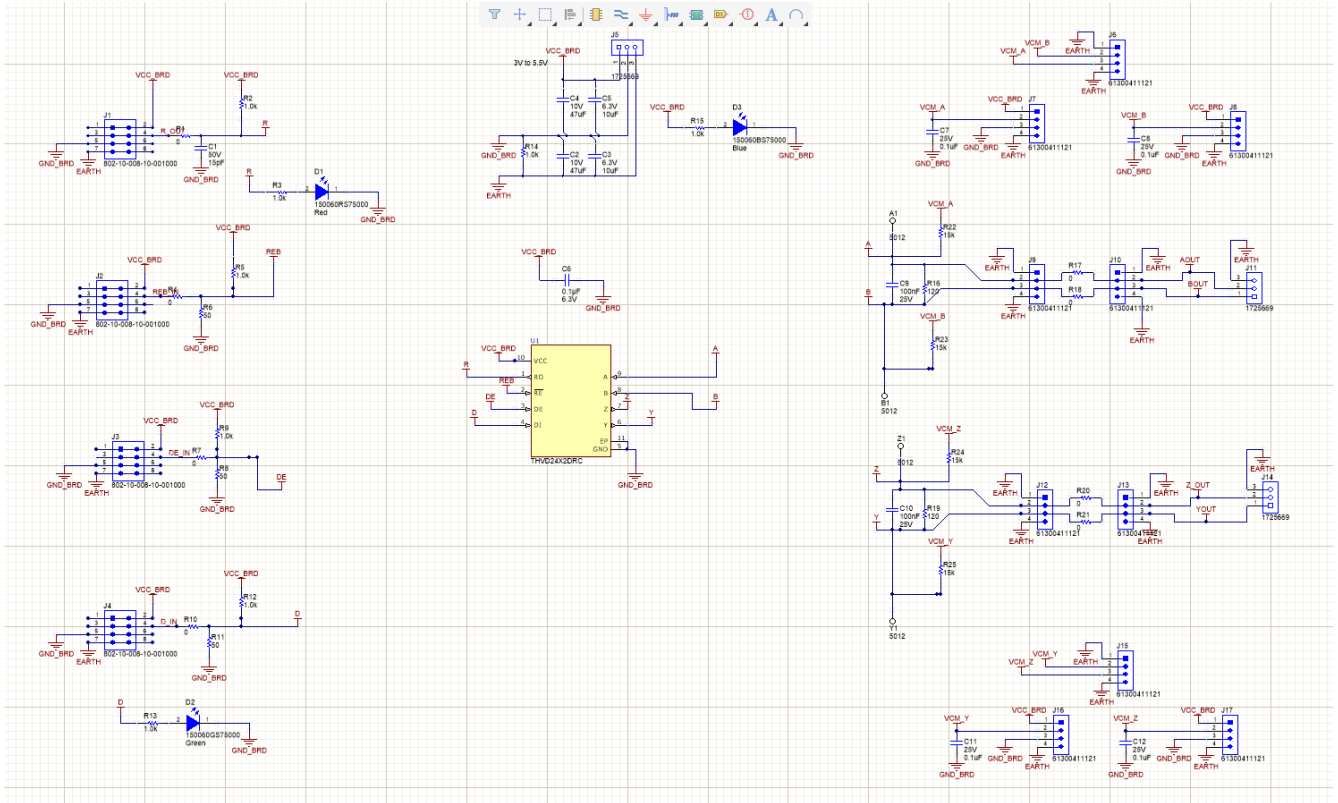


图 3-1. 通用原理图 - 显示了所有元件

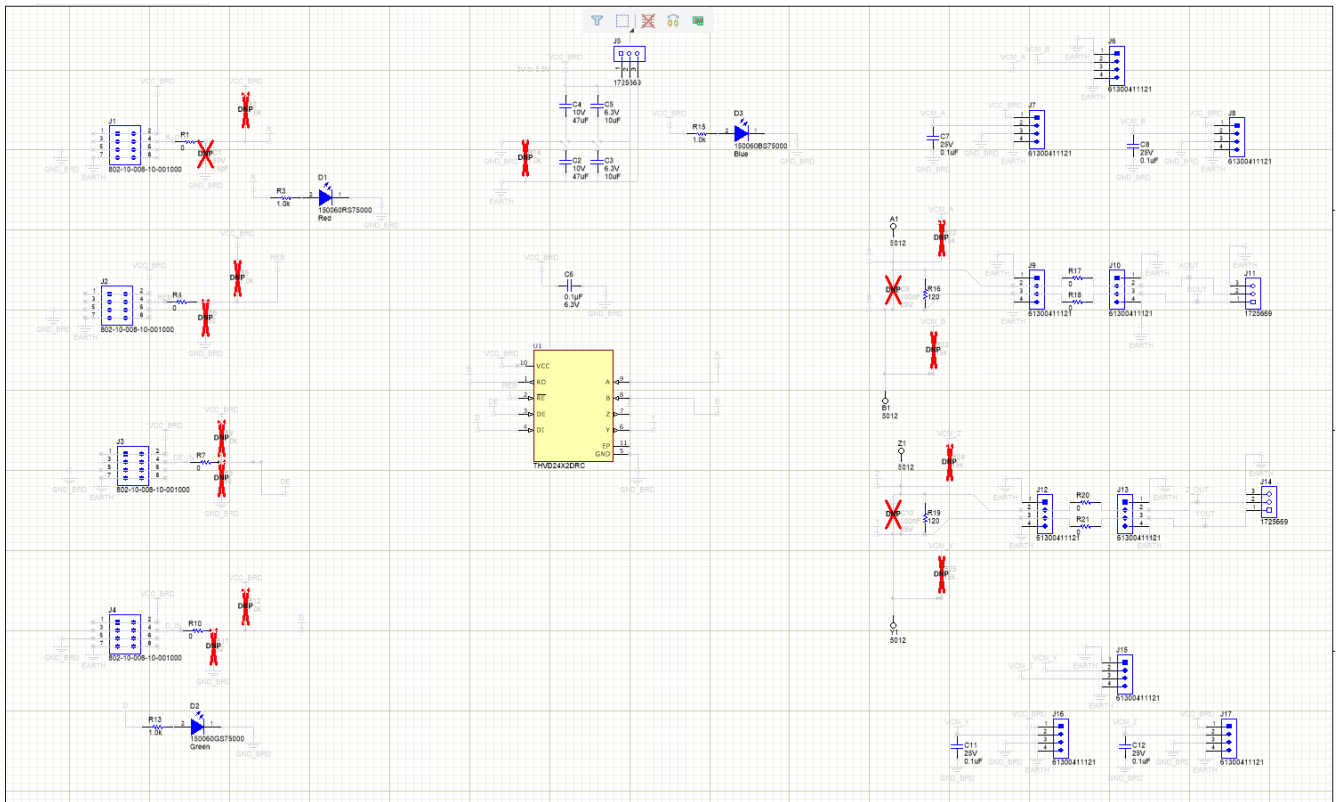


图 3-2. 原理图 - 仅显示已安装的元件

3.2 PCB 布局

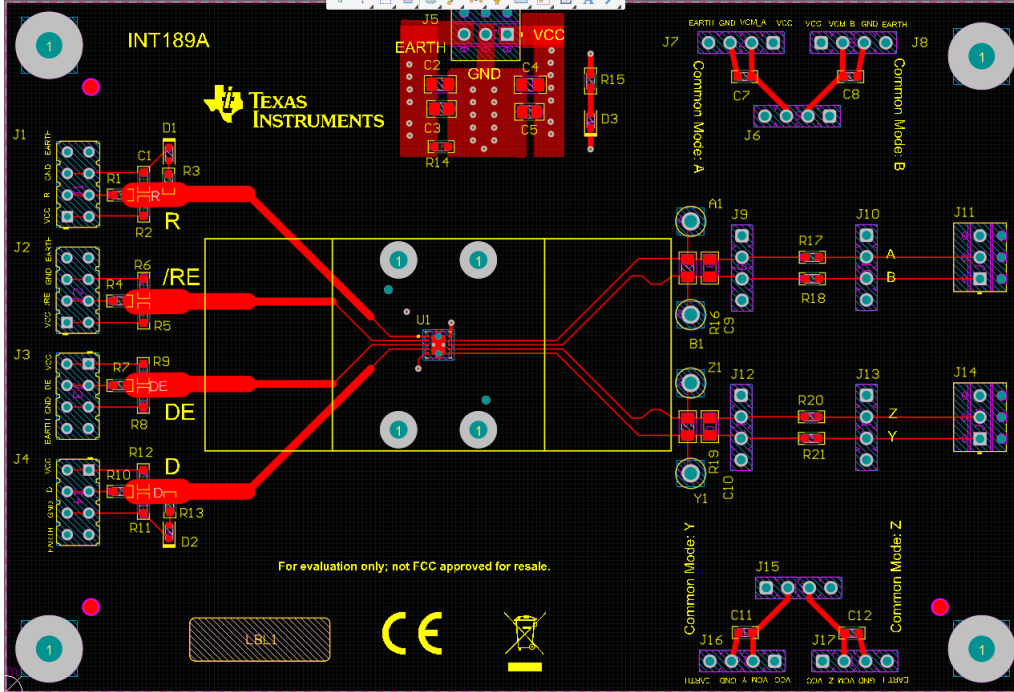


图 3-3. 顶层

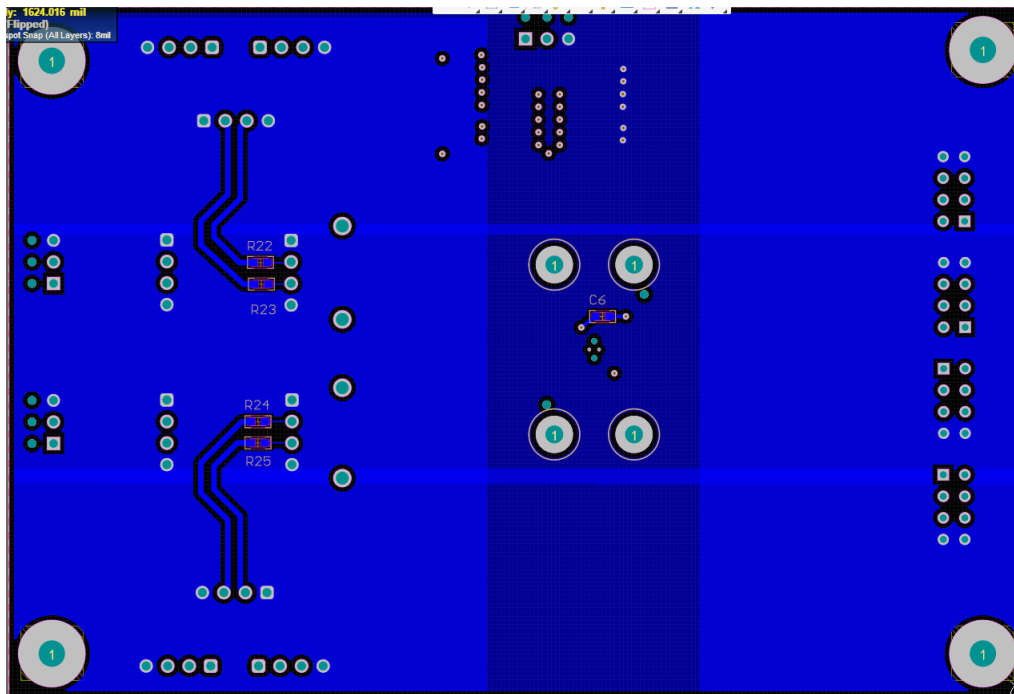


图 3-4. 底层

3.3 物料清单 (BOM)

表 3-1. 物料清单

制造商	器件型号	位号	数量
Keystone	5012	A1、B1、Y1、Z1	4
TDK	C2012X5R1A476M125AC	C2、C4	2
Samsung	CL21A106KQFNNNG	C3、C5	2
Kemet	C0603C104K9PAC7867	C6	1
TDK	C1608X7R1E104K080AA	C7、C8、C11、C12	4
Würth Elektronik	150060RS75000	D1	1
Würth Elektronik	150060GS75000	D2	1
Würth Elektronik	150060BS75000	D3	1
B&F 紧固件供应商	NY PMS 440 0025 PH	H1、H2、H3、H4	4
Keystone	1902C	H5、H6、H7、H8	4
Mill-Max	802-10-008-10-001000	J1、J2、J3、J4	4
Phoenix Contact	1725669	J5、J11、J14	3
Würth Elektronik	61300411121	J6、J7、J8、J9、J10、J12、 J13、J15、J16、J17	10
Brady	THT-14-423-10	LBL1	1
Vishay-Dale	RCS06030000Z0EA	R1、R4、R7、R10、R17、 R18、R20、R21	8
Vishay-Dale	CRCW06031K00JNEA	R3、R13、R15	3
Panasonic (松下)	ERJ-P06J121V	R16、R19	2
德州仪器 (TI)	THVD2412DRC	U1	1

4 其他信息

4.1 商标

所有商标均为其各自所有者的财产。

5 参考资料

THVD24x2 具有 IEC ESD 保护功能的 $\pm 70V$ 故障保护、3V 至 5.5V 全双工 RS-485 收发器数据表 ([SLLSFR1](#))。

重要声明和免责声明

TI“按原样”提供技术和可靠性数据（包括数据表）、设计资源（包括参考设计）、应用或其他设计建议、网络工具、安全信息和其他资源，不保证没有瑕疵且不做任何明示或暗示的担保，包括但不限于对适销性、某特定用途方面的适用性或不侵犯任何第三方知识产权的暗示担保。

这些资源可供使用 TI 产品进行设计的熟练开发人员使用。您将自行承担以下全部责任：(1) 针对您的应用选择合适的 TI 产品，(2) 设计、验证并测试您的应用，(3) 确保您的应用满足相应标准以及任何其他功能安全、信息安全、监管或其他要求。

这些资源如有变更，恕不另行通知。TI 授权您仅可将这些资源用于研发本资源所述的 TI 产品的应用。严禁对这些资源进行其他复制或展示。您无权使用任何其他 TI 知识产权或任何第三方知识产权。您应全额赔偿因在这些资源的使用中对 TI 及其代表造成的任何索赔、损害、成本、损失和债务，TI 对此概不负责。

TI 提供的产品受 [TI 的销售条款](#) 或 [ti.com](#) 上其他适用条款/TI 产品随附的其他适用条款的约束。TI 提供这些资源并不会扩展或以其他方式更改 TI 针对 TI 产品发布的适用的担保或担保免责声明。

TI 反对并拒绝您可能提出的任何其他或不同的条款。

邮寄地址：Texas Instruments, Post Office Box 655303, Dallas, Texas 75265

Copyright © 2024，德州仪器 (TI) 公司