

EVM User's Guide: SK-AM62P-LP

AM62P SK 评估模块



说明

SK-AM62P-LP 入门套件 (SK) 评估模块 (EVM) 围绕我们的 AM62P 显示处理器而构建，该处理器包含可扩展的 Arm® Cortex®-A53 性能和嵌入式特性，如三路高清显示支持、高性能 3D-GPU、4K 视频加速和大量外设。SK-AM62A-LP 非常适合那些希望开发汽车和工业应用 (包括汽车数字仪表、汽车显示屏、工业 HMI 等) 的人员。

SK-AM62P-LP 包含可支持多达 3 个屏幕的多个显示连接器、一个移动产业处理器接口 (MIPI®) CSI-2 摄像头连接器、一个用于 WiFi® 和蓝牙®模块的 M.2 连接器、2 个千兆位以太网端口、用于调试输出的 UART 转 USB 电路以及 2 个用于监测 SoC 和 LPDDR4 热监测的温度传感器。

开始使用

1. 在 [SK-AM62P-LP](#) 上订购该 EVM。
2. 下载 [EVM 设计文件](#)。
3. 从 [SK-AM62P-LP](#) 下载该软件。
4. 阅读该 EVM 用户指南

特性

- USB-C 供电的独立运行模式
- 基于低功耗 PMIC 的电源管理
- 板载 XDS110 JTAG 接口具有 USB 连接功能，可用于代码开发和调试
- 板载 32GB eMMC 存储器和 512Mb OSPI NOR 闪存
- 用于 OLDI 接口的 40 引脚 FPC 连接器
- 用于 DSI 接口的 22 引脚 FPC 连接器
- 可连接外部显示屏的板载 HDMI 连接器
- 2 个 RGMII RJ45 连接器
- Type A 和 Type C 连接器上有 2 个 USB 2.0
- 通过 XDS110 连接测试自动化接口
- 用于访问低速接口的扩展连接器
- 可访问 MCU 接口的 MCU 连接器
- 用于外部 GPMC NAND 接口的 GPMC 连接器
- 用于 Wi-Fi/BT 模块的 M.2 连接器



内容

说明.....	1
开始使用.....	1
特性.....	1
1 评估模块概述.....	4
1.1 引言.....	4
1.2 套件内容.....	4
1.3 器件信息.....	4
1.4 规格.....	5
2 硬件.....	6
2.1 其他图像.....	6
2.2 关键特性.....	7
2.3 接口映射.....	8
2.4 加电/断电过程.....	9
2.5 计时.....	11
2.6 复位.....	13
2.7 CSI 接口.....	14
2.8 OLDI 接口.....	15
2.9 DSI 接口.....	17
2.10 音频编解码器接口.....	18
2.11 HDMI 显示接口.....	18
2.12 JTAG 接口.....	20
2.13 测试自动化接头.....	22
2.14 UART 接口.....	23
2.15 USB 接口.....	25
2.16 存储器接口.....	27
2.17 以太网接口.....	33
2.18 GPIO 端口扩展器.....	35
2.19 GPIO 映射.....	37
2.20 电源.....	40
2.21 EVM 用户设置/配置.....	45
2.22 扩展接头.....	47
2.23 中断.....	50
2.24 I2C 地址映射.....	51
3 硬件设计文件.....	53
4 合规信息.....	53
4.1 合规性和认证.....	53
5 其他信息.....	53
5.1 已知硬件或软件问题.....	53
5.2 商标.....	53

插图清单

图 1-1. AM62P SK EVM 的功能方框图.....	5
图 2-1. EVM 顶面.....	6
图 2-2. EVM 底面.....	7
图 2-3. 示例引导模式 (MMCSD 引导)	9
图 2-4. 时钟架构.....	11
图 2-5. SoC WKUP 域时钟.....	12
图 2-6. 复位架构.....	13
图 2-7. CSI 接口.....	14
图 2-8. OLDI 接口.....	15
图 2-9. DSI 接口.....	17
图 2-10. 音频编解码器接口.....	18
图 2-11. HDMI 接口.....	19
图 2-12. JTAG 接口.....	20
图 2-13. 测试自动化接口.....	22
图 2-14. UART 接口.....	24

图 2-15. USB 2.0 Type-A 接口.....	25
图 2-16. USB 2.0 Type-C 接口.....	26
图 2-17. LPDDR4 接口.....	27
图 2-18. OPSI 接口.....	28
图 2-19. eMMC 接口.....	29
图 2-20. uSD 接口.....	30
图 2-21. M.2 接口.....	31
图 2-22. 板 ID EEPROM 接口.....	32
图 2-23. 以太网接口.....	33
图 2-24. 电源输入.....	41
图 2-25. 功率结构.....	42
图 2-26. 电源序列.....	43
图 2-27. 引导模式开关 (MMCS D 引导).....	45
图 2-28. MCU 连接器接口.....	49
图 2-29. I2C 接口.....	51

表格清单

表 2-1. 接口映射.....	8
表 2-2. 测试点.....	10
表 2-3. 时钟表.....	12
表 2-4. CSI 摄像头连接器 (J6) 引脚排列.....	14
表 2-5. OLDI 显示连接器 (J27) 引脚排列.....	16
表 2-6. DSI 显示连接器 (J25) 引脚排列.....	17
表 2-7. JTAG 连接器 (J23) 引脚排列.....	21
表 2-8. 测试自动化连接器 (J29) 引脚排列.....	23
表 2-9. UART 端口接口.....	23
表 2-10. IO 扩展器 1 信号详细信息.....	35
表 2-11. IO 扩展器 2 信号详细信息.....	36
表 2-12. GPIO 映射.....	37
表 2-13. Type C 端口电源角色.....	40
表 2-14. 建议的外部电源.....	40
表 2-15. SoC 电源.....	44
表 2-16. INA I2C 器件地址.....	44
表 2-17. 引导模式引脚映射.....	45
表 2-18. PLL 参考时钟选择, 引导模式 [2:0].....	45
表 2-19. 引导器件选择 BOOTMODE[6:3].....	46
表 2-20. 备份引导模式选择 BOOTMODE[12:10].....	46
表 2-21. 主引导介质配置 BOOTMODE[9:7].....	46
表 2-22. 用户测试 LED.....	47
表 2-23. 用户扩展连接器 (J4).....	47
表 2-24. MCU 连接器 (J11).....	49
表 2-25. GPMC NAND (x8) 连接器 (J14).....	50
表 2-26. EVM 按钮.....	51
表 2-27. I2C 映射表.....	52
表 5-1. AM62P SK EVM 已知问题和修改.....	53

1 评估模块概述

1.1 引言

用户可使用该入门套件体验通过 HDMI (通过 DPI)、双端口 LVDS 和 MIPI DSI 实现的高分辨率显示特性，以及使用串行、以太网、USB 和其他接口的工业通信设计。该 SK EVM 可以与其他处理器或系统通信，并充当通信网关。该 SK EVM 还可直接用作连接工业通信网络的标准远程 I/O 系统或简单传感器。嵌入式仿真逻辑允许使用标准开发工具 (例如 TI 的 Code Composer Studio™) 进行仿真和调试。

本技术用户指南介绍了 AM62P SK EVM 的硬件架构，这是一个基于 TI 的 AM62P 片上系统 (SoC) 构建的低成本、低功耗入门套件。AM62P SoC 包含一个四核 64 位 Arm® Cortex® - A53 微处理器和一个具有深度学习加速器的双核 Arm® Cortex®-R5F MCU。

1.2 套件内容

- SK-AM62P-LP EVM
- EVM 用户指南手册
- EVM 免责声明和标准条款

1.3 器件信息

此外，SK-AM62P-LP 还支持使用功能丰富的软件开发套件 (SDK) 进行 Linux® 和 Android 开发。利用片上仿真逻辑，可以使用标准开发工具 (例如 Code Composer Studio 集成开发环境 (IDE) (CCSTUDIO)) 进行仿真和调试，还可使用直观的开箱即用用户指南快速开始设计评估。

1.4 规格

下图显示了 AM62P SK EVM 的功能方框图。

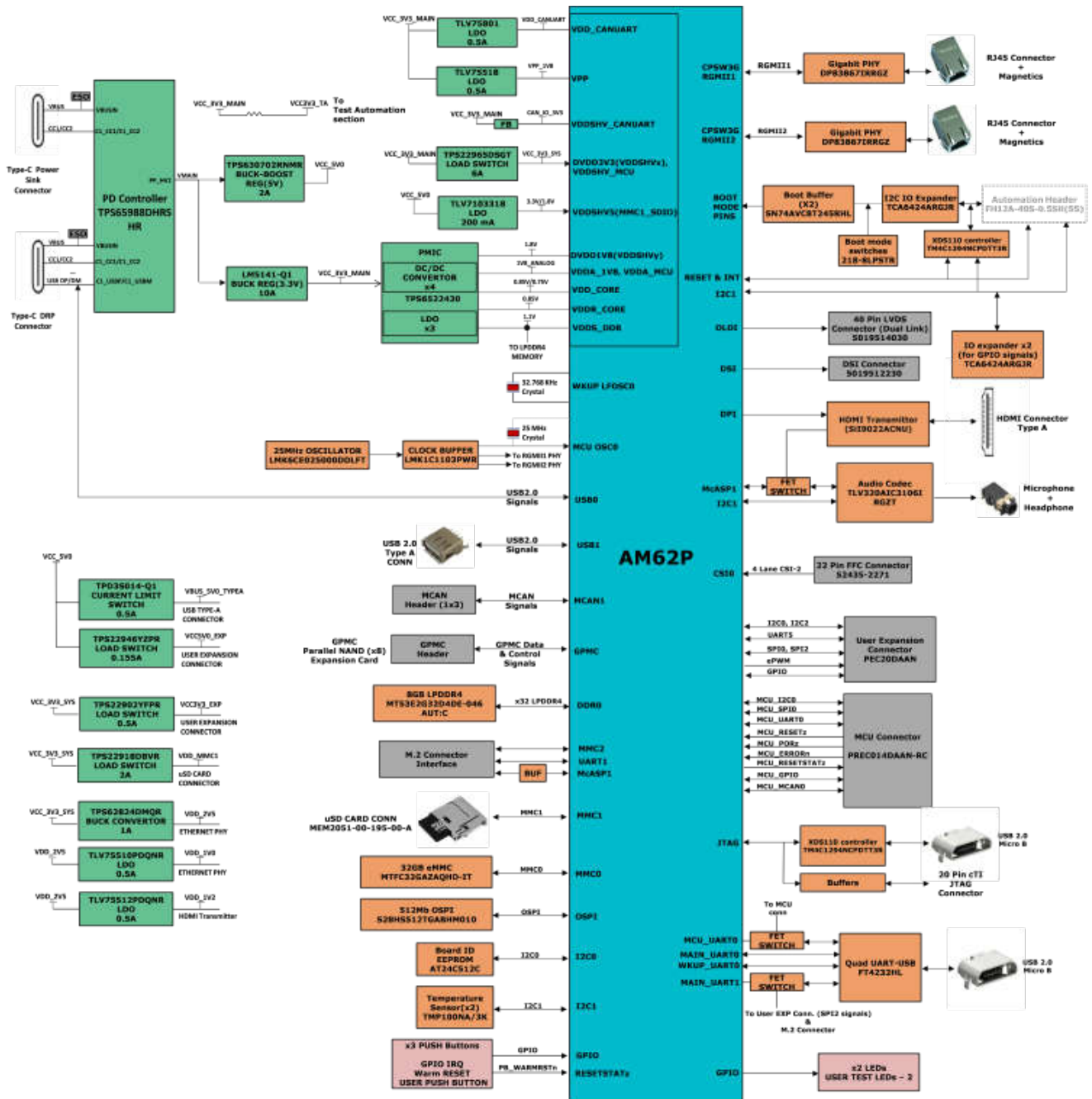


图 1-1. AM62P SK EVM 的功能方框图

2 硬件

2.1 其他图像

本节显示了 EVM 图片以及电路板上各种块的位置。

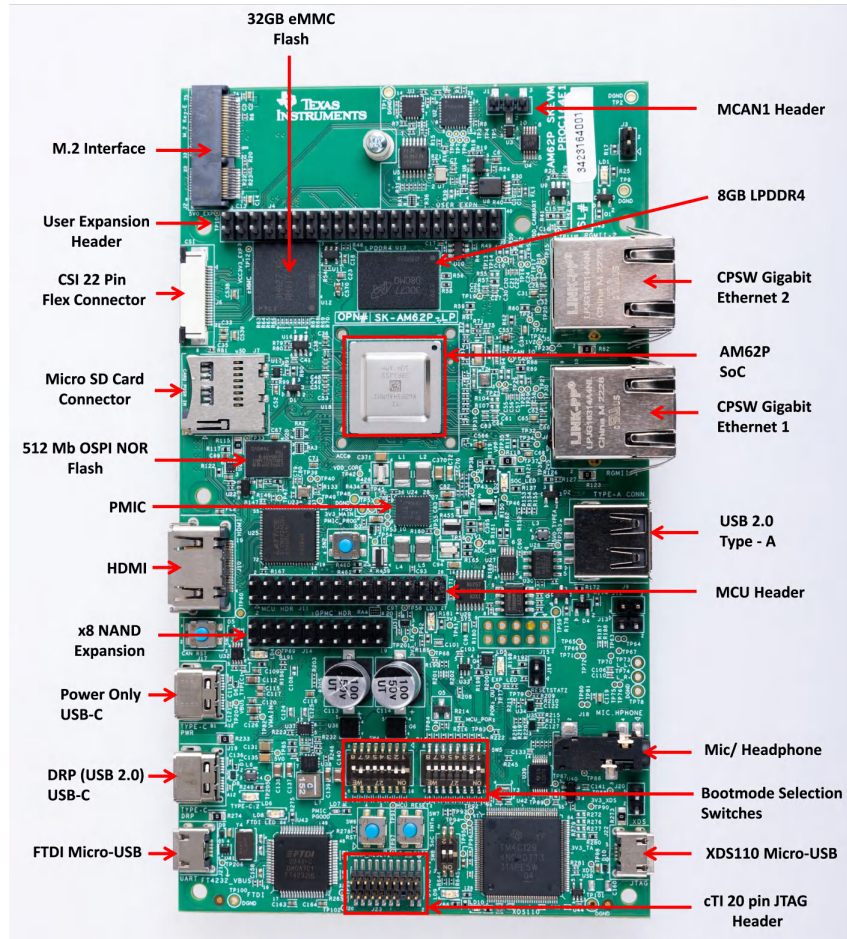


图 2-1. EVM 顶面

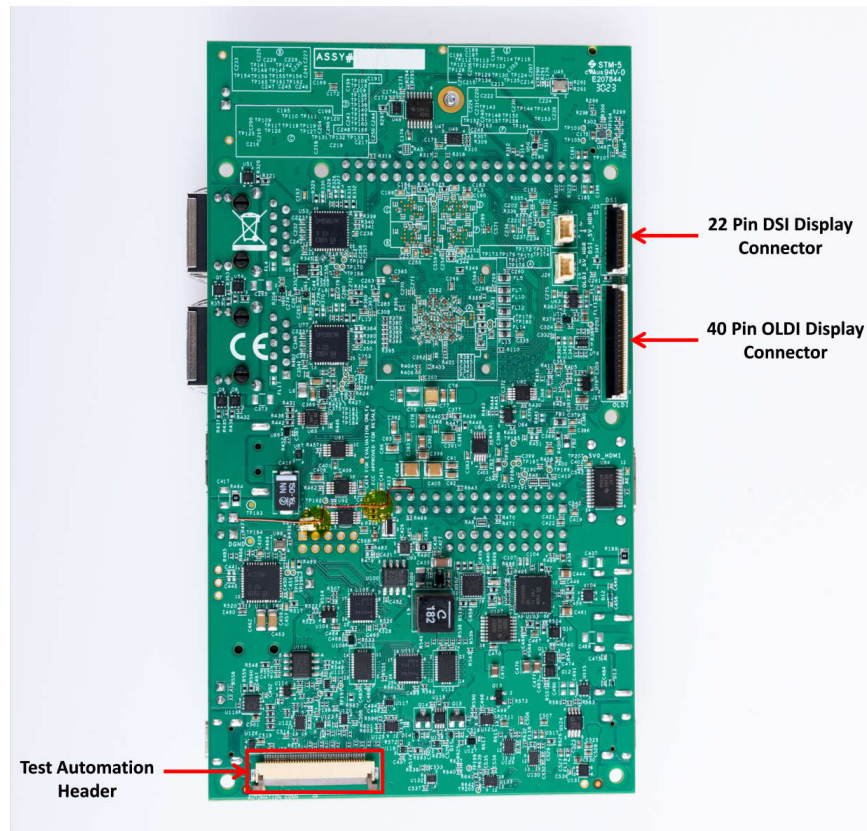


图 2-2. EVM 底面

2.2 关键特性

AM62P SK EVM 是一个独立的高性能开发平台，用户可以利用该平台评估和开发面向德州仪器 (TI) AM62P 片上系统 (SoC) 的工业应用。

以下各节讨论 SK EVM 的主要特性。

2.2.1 处理器

- AM62P SoC，17mm x 17mm，466 引脚 BGA。

2.2.2 电源

- 两个 USB Type-C 端口 (5V 至 15V 输入范围)。
- 采用 PMIC、分立式稳压器和 LDO 对处理器和外设进行优化设计。

2.2.3 存储器

- 8GB LPDDR4，每引脚支持高达 3200Mb/s 的数据速率
- 支持 UHS-1 的 Micro SD 卡插槽。
- 512Mbit 八通道 SPI NOR 闪存存储器。
- 512Kbit 内部集成电路 (I2C) 板 ID EEPROM。
- 32GB eMMC 闪存。

2.2.4 JTAG/仿真器

- XDS110 板载仿真器。
- 支持外部仿真器的 20 引脚 JTAG 连接。

2.2.5 支持的接口和外设

- 1 个 USB 2.0 Type-C 接口，支持 DFP 和 UFP 模式（数据）和 DRP 模式（电源）。
- 1 个 USB 2.0 主机接口，Type-A。
- 1 个 HDMI 接口。
- 音频线路输入和 MIC + 耳机输出。
- 为 Wi-Fi 和蓝牙模块提供 M.2 Key E 接口支持。
- 2 个千兆位以太网端口，支持在 RJ45 连接器上实现 10/100/1000Mbps 数据速率。
- 通过 Micro-B USB 连接器实现的四端口 UART 转 USB 电路。
- 用户测试 LED。
- 用于 SoC 电源监控的 INA 器件。
- 2 个靠近 SoC 和 LPDDR4 的温度传感器，用于热监测。

2.2.6 扩展连接器/接头

- CSI 摄像头连接器
- DSI 显示器连接器
- LVDS 显示器连接器
- 用户扩展连接器
- MCU 接头
- GPMC NAND (x8) 接头
- MCAN1 接头

2.3 接口映射

表 2-1. 接口映射

接口名称	SoC 上的端口	器件型号
存储器 - LPDDR4	DDR0	MT53E2G32D4DE-046 AUT:C
存储器 - OSPI	OSPI0	S28HS512TGABHM010
存储器 - Micro SD 插槽	MMC1	MEM2051-00-195-00-A
存储器 - eMMC	MMC0	MTFC32GAZAQHD-IT
存储器 - 板 ID EEPROM	SoC_I2C0	AT24C512C-MAHM-T
以太网 1 - RGMII	SoC_RGMII1	DP83867IRRGZ
以太网 2 - RGMII	SoC_RGMII2	DP83867IRRGZ
GPIO 端口扩展器 1	SoC_I2C1	TCA6424ARGJR
用户扩展连接器 - 2x20 HDR	SPI0、SPI2、UART5、 SoC_I2C0、SoC_I2C2、 McASP1 和 GPIO	PEC20DAAN
MCU 接头 - 2x14 HDR	MCU MCU_UART0、 MCU_MCAN0、MCU_SPI0、 MCU_I2C0 和 MCU GPIO	PREC014DAAN-RC
GPMC NAND (x8) HDR	G GPMC	PREC010DAAN-RC
USB - 2.0 Type-C	USB0	2012670005
USB - 2.0 Type-A	USB1	629104151021
CSI 接口	CSI0-RX	52435-2271
DSI 接口	DSI0-TX	5019512230
OLDI 接口	OLDI	5019514030
MCAN1 接口	MCAN1	TSM-103-02-T-SV
HDMI	VOUT0、McASP1 和 SoC_I2C1	SiI9022ACNU + TPD12S016PWR + DC04S019JA1R600
音频编解码器	McASP1 和 SoC_I2C1	TLV320AIC3106IRGZT + SJ-43514-SM
GPIO 端口扩展器 2	SoC_I2C1	TCA6424ARGJR

表 2-1. 接口映射 (续)

接口名称	SoC 上的端口	器件型号
UART 终端 (UART 转 USB)	SoC_UAR SoC_UART[1:0]、 WKUP_UART0 和 MCU_UART0	FT4232HL + 629105150521
测试自动化接头	SoC_I2C1	FH12A-40S-0.5SH
温度传感器	SoC_I2C1	TMP100NA/3K
电流监测器	SoC_I2C1	INA228AIDGSR
连接 - M.2 Key E	MMC2、McASP1 和 SoC_UART1	2199119-4

2.4 加电/断电过程

EVM 的电源通过具有 PD 功能的外部电源提供给两个 USB Type-C 端口中的任一个。

备注

I/O 电缆的最大长度不应超过 3 米。

2.4.1 加电过程

1. 将 SK EVM 引导开关选择器 (SW4、SW5) 置于所选的引导模式下。下面显示了 SD 卡的一个示例引导模式。
2. 连接引导介质 (如果适用)。
3. 将支持 PD 的 USB Type-C® 电缆连接到 SK EVM Type-C (J17 或 J19) 连接器。
4. 将 USB Type-C 电缆的另一端连接到电源：交流电源适配器或 USB Type C 源器件 (例如笔记本电脑)。
5. 目视检查 LD4 或 LD6 LED 是否亮起。
6. XDS110 JTAG 和 UART 调试控制台输出分别路由到 Micro-USB 端口 J22 和 J21。

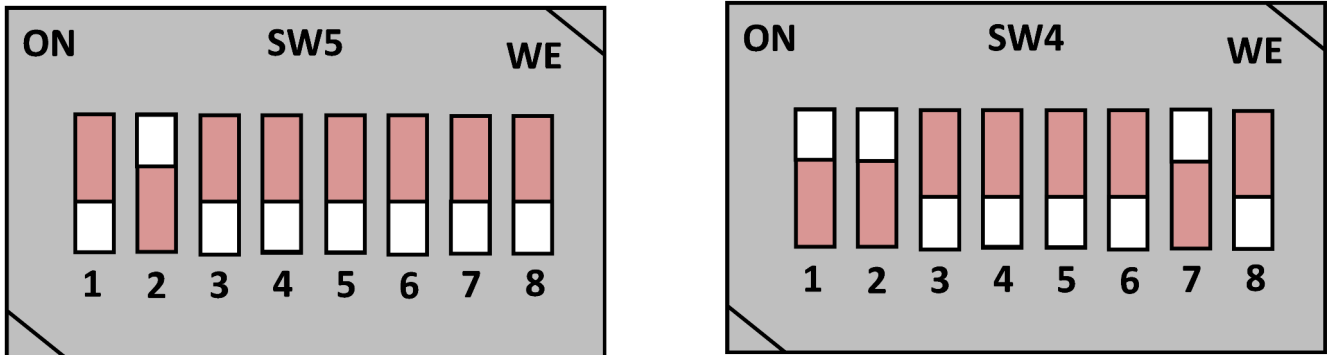


图 2-3. 示例引导模式 (MMCSD 引导)

2.4.2 断电过程

1. 从交流/直流转换器断开交流电源。
2. 从 SK EVM 移除 USB Type-C 电缆。

2.4.3 测试点

表 2-2 中列出了电路板上每个电源输出的测试点。

表 2-2. 测试点

SL 编号	电源	测试点	电压
1	VCC5V0_EXP	TP10	5
2	VDD_CANUART	TP11	0.85
3	VCC3V3_EXP	TP12	3.3
4	VDD_1V0	TP23	1
5	VDD_1V2	TP24	1.2
6	VDDSHV_SDIO	TP33	3.3/1.8
7	VPP_1V8	TP35	1.8
8	VDD_2V5	TP36	2.5
9	VDD_CORE	TP42	0.85/0.75
10	VDDR_CORE	TP43	0.85
11	VCC1V8_SYS	TP54	1.8
12	VDDA_1V8	TP55	1.8
13	VDD_LPDDR4	TP56	1.1
14	VCC_3V3_SYS	TP61	3.3
15	VCC_3V3_MAIN	TP68	3.3
16	VMAIN	TP82	12
17	VCC_5V0	TP85	5
18	VCC3V3_XDS	TP90	3.3
19	XDS_USB_VBUS	TP98	5
20	VCC3V3_TA	TP201	3.3
21	VBUS_5V0_TYPEA	TP203	5
22	VBUS_TYPEC1	TP204	12
23	VBUS_TYPEC2	TP205	12
24	FT4232_USB_VBUS	TP206	5
25	LDO_3V3	U30.8	3.3
26	VCC_3V3_FT4232	C153.2	3.3
27	VDD_MMC1_SD	TP202	3.3
28	VCC_5V0_HDMICONN	TP207	5

2.5 计时

AM62P SK EVM 的时钟架构如下所示。

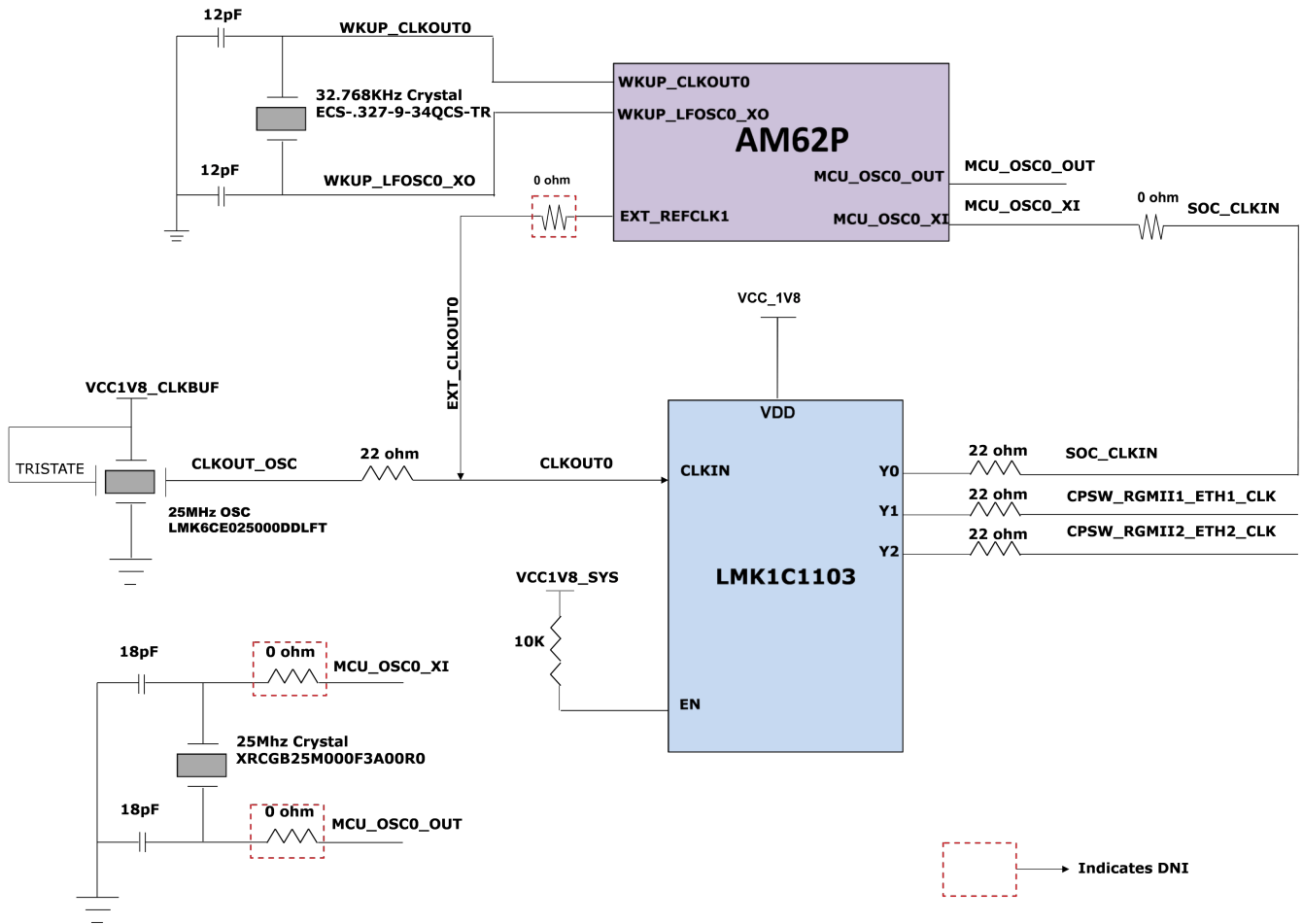


图 2-4. 时钟架构

器件型号为 LMK1C1103PWR 的时钟缓冲器用于驱动 SoC 和两个以太网 PHY 的 25MHz 时钟。

LMK1C1103PWR 是一个 1:3 LVCMOS 时钟缓冲器，采用 25MHz 晶体/LVCMOS 参考输入，提供三个 25MHz LVCMOS 时钟输出。时钟缓冲器的源应是 SoC 的 CLKOUT0 引脚或 25 MHz 振荡器，可以使用一组电阻器进行选择。默认情况下，振荡器用作 AM62P SK EVM 上时钟缓冲器的输入。时钟缓冲器的输出 Y1 和 Y2 用作两个千兆以太网 PHY 的基准时钟输入。

AM62P SoC 上连接了一个外部晶体 (32.768KHz)，用于为 WKUP 域提供时钟。

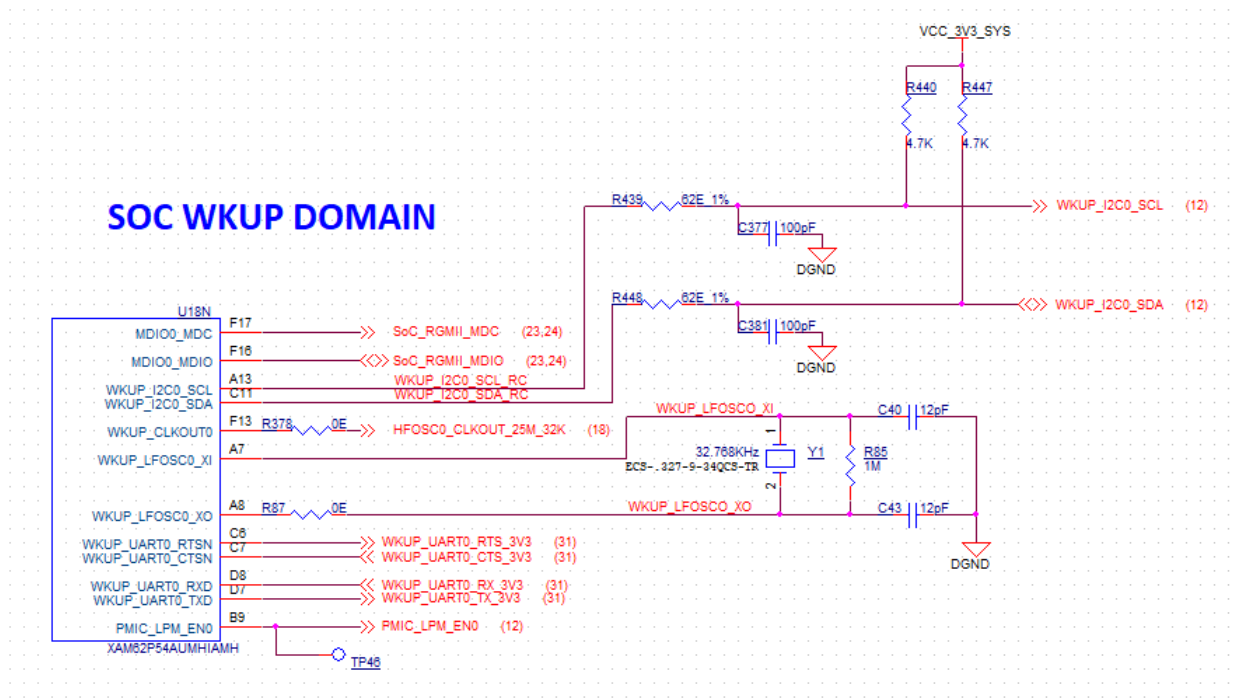


图 2-5. SoC WKUP 域时钟

2.5.1 外设参考时钟

XDS110、FT4232、M.2 接口、HDMI 成帧器和音频编解码器等外设所需的时钟输入是使用单独的晶体或振荡器在本地生成的。下表显示了用于为 EVM 外设提供基准时钟的晶体或振荡器。

表 2-3. 时钟表

外设	制造商器件型号	说明	频率
XDS110 仿真器 (Y3)	XRCGB16M000FXN01R0	CRY 16.000MHz 8pF SMD	16.000 MHz
FT4232 桥接器 (Y4)	445I23D12M00000	CRY 12.000MHz 18pF SMD	12.000 MHz
M.2 接口 (U45)	ECS-327MVATX-2-CN-TR	OSC 32.768KHz CMOS SMD	32.768 KHz
音频编解码器 (U98)	LMK6CE012288CDLFT	OSC 12.288MHz CMOS SMD	12.288MHz
HDMI 成帧器 (U23)	LMK6CE012288CDLFT	OSC 12.288MHz CMOS SMD	12.288MHz

HDMI 发送器所需的时钟可由板载振荡器或 SoC 的 AUDIO_EXT_REFCLK1 提供，可通过电阻多路复用器进行选择。SoC 的 EXT_REFCLK1 用于为 SK EVM 上的用户扩展连接器提供时钟。M.2 模块的 32.768KHz 时钟默认由 AM62P SoC 的 WKUP_CLKOUT0 焊球提供。

2.6 复位

AM62P SK EVM 的复位架构如下所示。SoC 具有以下复位。

- RESETSTATz 是主域热复位状态输出。
- PORz_OUT 是主域上电复位状态输出。
- RESET_REQz 是主域热复位输入。
- MCU_PORz 是 MCU 域上电/冷复位输入。
- MCU_RESETh 是 MCU 域热复位输入。
- MCU_RESESTATz 是 MCU 域热复位状态输出。

上电复位时，连接到主域的所有外围器件均由 RESETSTATz 进行复位。

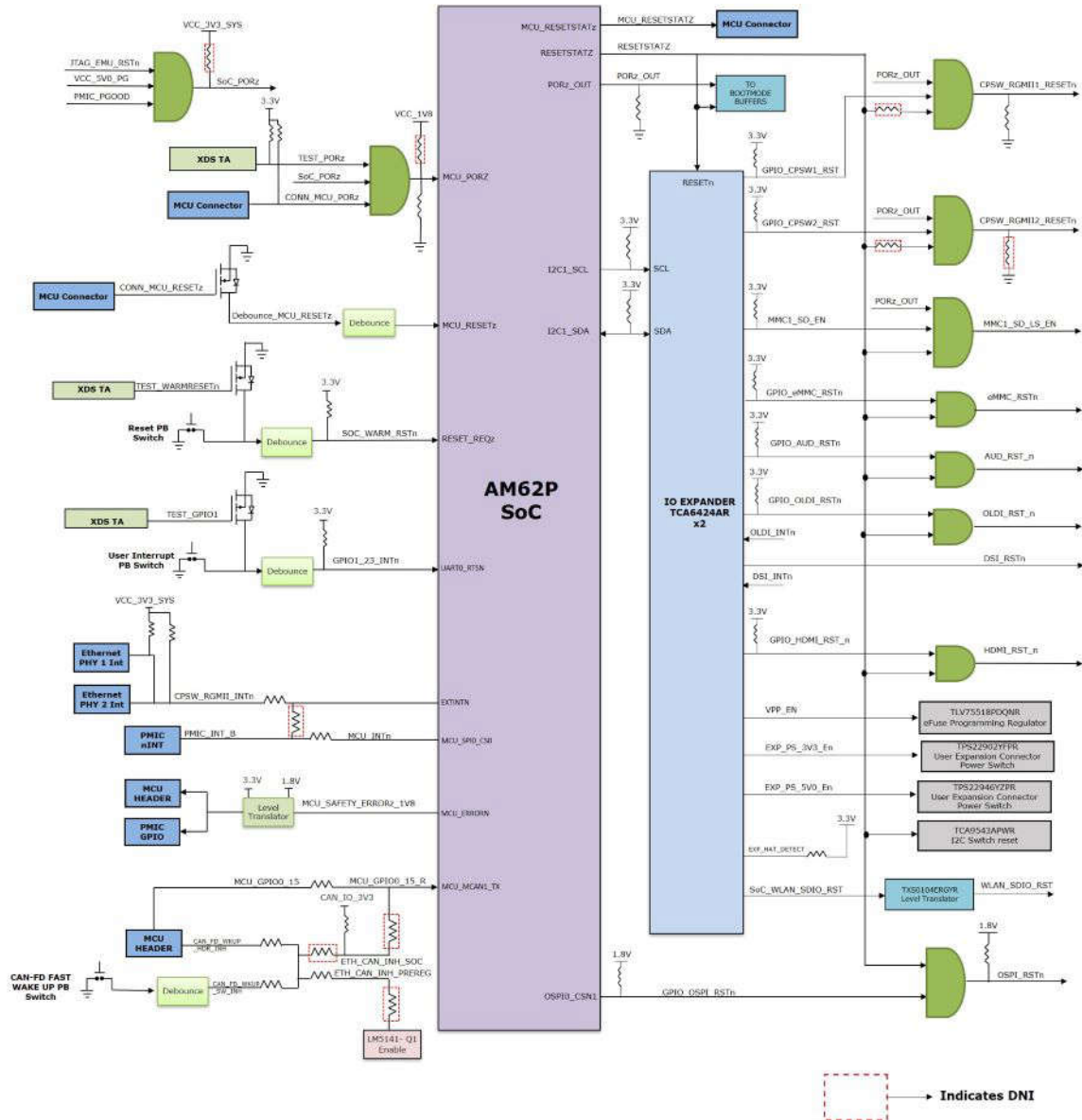


图 2-6. 复位架构

2.7 CSI 接口

来自 AM62P SoC 的 CSI-2 信号端接至 22 引脚 FFC 连接器 52435-2271，以与市售的现成 CSI-2 标准摄像头卡/模块连接。所有四个 CSI RX 通道均在 SK EVM 上具有引脚输出，同时具有 SOC_I2C2 实例以及来自 I2C1 控制的 GPIO 端口扩展器的几个 GPIO。

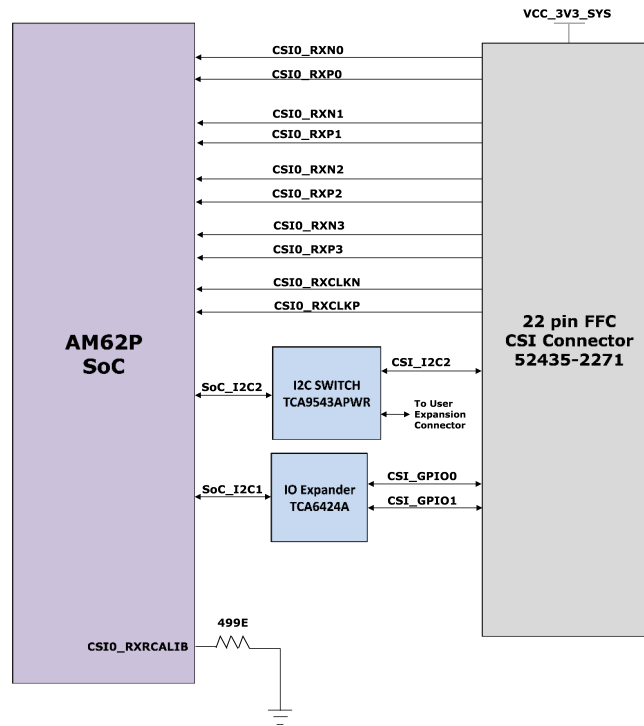


图 2-7. CSI 接口

表 2-4. CSI 摄像头连接器 (J6) 引脚排列

引脚编号	引脚描述
1	DGND
2	CSIO_RXN0
3	CSIO_RXP0
4	DGND
5	CSIO_RXN1
6	CSIO_RXP1
7	DGND
8	CSIO_RXCLKN
9	CSIO_RXCLKP
10	DGND
11	CSIO_RXN2
12	CSIO_RXP2
13	DGND
14	CSIO_RXN3
15	CSIO_RXP3
16	DGND
17	CSI_GPIO0
18	CSI_GPIO1
19	DGND
20	CSI_I2C2_SCL

表 2-4. CSI 摄像头连接器 (J6) 引脚排列 (续)

引脚编号	引脚描述
21	CSI_I2C2_SDA
22	VCC_3V3_SYS

2.8 OLDI 接口

AM62P SoC 的 OLDI0 显示接口连接到 Molex 的 40 引脚 LVDS 显示连接器 (J27)，制造商器件型号为 5019514030。AM62P SK EVM 支持分辨率高达 3840x1080 像素的双通道 8 位 LVDS 输出。除了双通道 LVDS 信号外，40 引脚连接器还具有 3.3V 电源 (供电能力可达 500mA)、用于任何预初始化的 I2C0 和两个 GPIO (用于处理中断和复位至接口显示屏)。

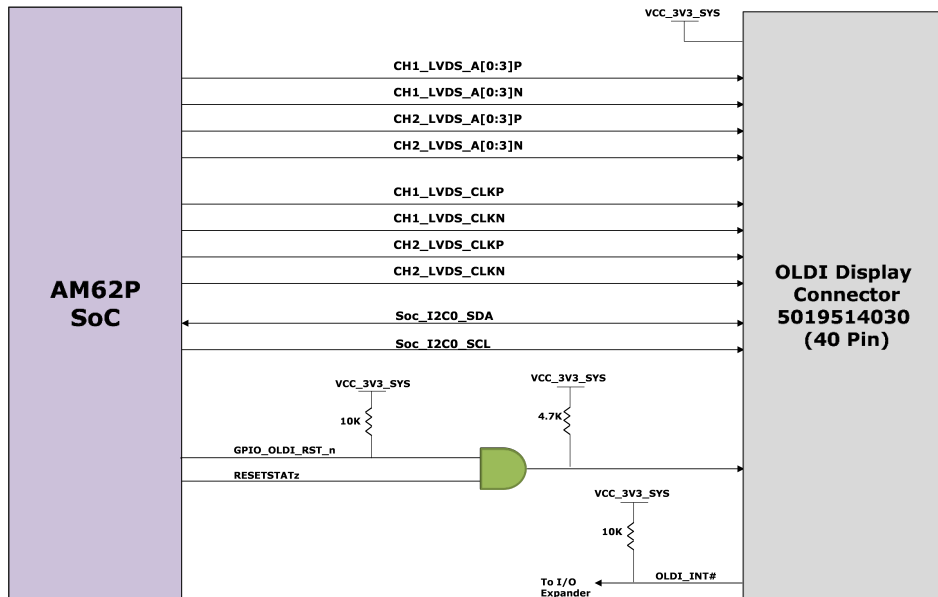


图 2-8. OLDI 接口

表 2-5. OLDI 显示连接器 (J27) 引脚排列

引脚编号	信号	引脚编号	信号
1	DGND	21	CH1_LVDS_A2N
2	CH2_LVDS_A3P	22	DGND
3	CH2_LVDS_A3N	23	CH1_LVDS_CLKP
4	DGND	24	CH1_LVDS_CLKN
5	CH2_LVDS_A2P	25	DGND
6	CH2_LVDS_A2N	26	CH1_LVDS_A1P
7	DGND	27	CH1_LVDS_A1N
8	CH2_LVDS_CLKP	28	DGND
9	CH2_LVDS_CLKN	29	CH1_LVDS_A0P
10	DGND	30	CH1_LVDS_A0N
11	CH2_LVDS_A1P	31	DGND
12	CH2_LVDS_A1N	32	OLDI_INT#
13	DGND	33	OLDI_RESETN
14	CH2_LVDS_A0P	34	DGND
15	CH2_LVDS_A0N	35	DGND
16	DGND	36	NC
17	CH1_LVDS_A3P	37	NC
18	CH1_LVDS_A3N	38	SOC_I2C0_SDA
19	DGND	39	SOC_I2C0_SCL
20	CH1_LVDS_A2P	40	VCC_3V3_SYS_CONN

2.9 DSI 接口

AM62P SoC 的 DSI 显示接口连接到 Molex 的 22 引脚显示连接器 (J25)，制造商器件型号为 5019512230。AM62P SK EVM 支持 4 个 DSI-TX 通道，适用于分辨率高达 3840x1080 像素的高速视频链路和低功耗命令链路。除了这四个通道外，22 引脚连接器还具有 3.3V 电源 (供电能力可达 500mA)、用于任何预初始化的 I2C0 和两个 GPIO (用于处理中断和复位至接口显示屏)。

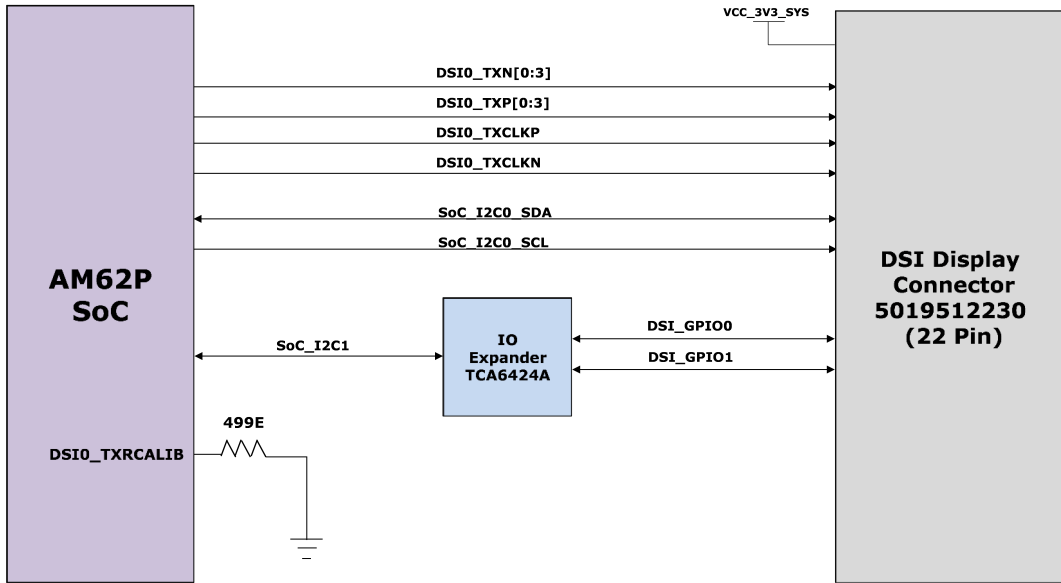


图 2-9. DSI 接口

表 2-6. DSI 显示连接器 (J25) 引脚排列

引脚编号	信号
1	VCC_3V3_SYS
2	SOC_I2C0_SDA
3	SOC_I2C0_SCL
4	DGND
5	DSI_INTN#
6	DSI_RESETN
7	DGND
8	DSI_TX3_P
9	DSI_TX3_N
10	DGND
11	DSI_TX2_P
12	DSI_TX2_N
13	DGND
14	DSI_TXCLK_P
15	DSI_TXCLK_N
16	DGND
17	DSI_TX1_P
18	DSI_TX1_N
19	DGND
20	DSI_TX0_P
21	DSI_TX0_N
22	DGND

2.10 音频编解码器接口

AM62P SK EVM 包含 TI 的 TLV320AIC3106 立体声音频编解码器，可通过 McASP1 信号组与 AM62P 连接。

TLV320AIC3106 是一款低功耗立体声音频编解码器，具有立体声耳机放大器以及在单端或全差分配置下可编程的多个输入和输出。TLV320AIC3106 的录音路径包含集成式麦克风偏置、数控立体声麦克风前置放大器和自动增益控制 (AGC)，并在多个模拟输入中提供混频器/多路复用器功能。立体声音频 DAC 支持 8kHz 至 96kHz 的采样率。

提供了 1 个标准 3.5mm TRRS 音频插孔连接器 (J18) (制造商器件型号为 SJ-43514)，用于 MIC IN 和耳机输出。音频编解码器的线路输入端接至测试点。编解码器可以通过 I2C 进行配置，器件地址设置为 0x1B。

音频编解码器的控制器时钟输入 MCLK 通过 12.288MHz 振荡器提供。音频串行数据总线位时钟 (BCLK) 和音频串行数据总线输入和输出 (DIN 和 DOUT) 通过多路复用器/多路信号分离器连接到 SoC 的 MCASP1 实例。RESETSTATz 和源自 IO 扩展器的 GPIO 的与运算输出用于重置音频编解码器。

TLV320AIC3106 由 3.3V 模拟电源、1.8V 数字核心电源和 3.3V 数字 I/O 电源供电。

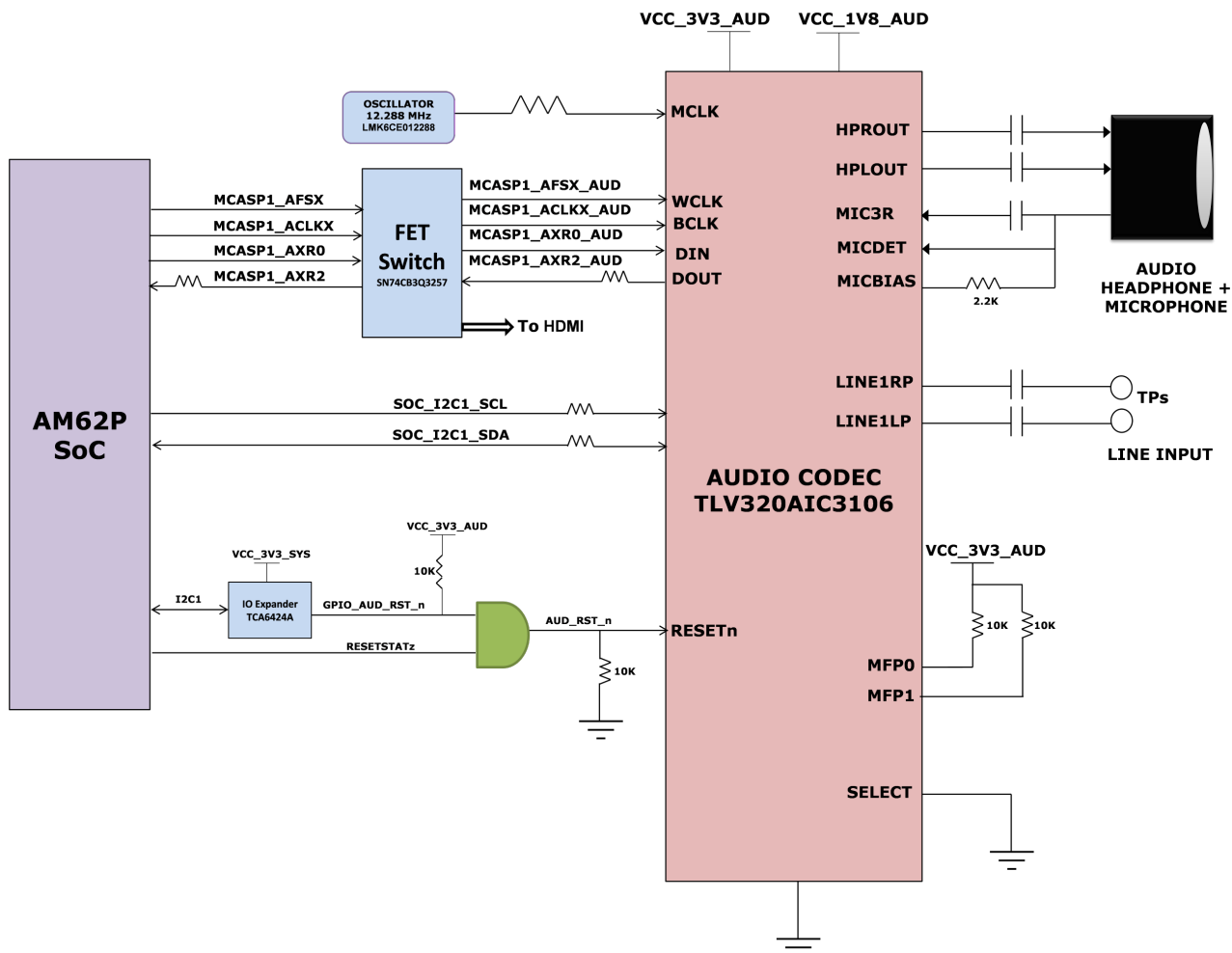


图 2-10. 音频编解码器接口

2.11 HDMI 显示接口

该 SK EVM 使用 AM62P SoC 的 DSS (显示子系统) 通过标准 Type-A 连接器提供 HDMI 接口。该 SK EVM 采用 Lattice Semiconductor 的 SiI9022A HDMI 发送器，可将 24 位并行 RGB DSS 输出流以及 McASP1 信号转换为符合 HDMI 标准的数字音频和视频信号。

要使用 SiI9022A，SoC 需要设置器件。这通过 SoC 和 SiI9022A 之间的 I2C1 接口来完成。连接到 HDMI 发送器的 SoC_I2C1 实例访问兼容模式寄存器、TPI 寄存器和 CPI 寄存器。音频数据通过 McASP1 实例从 SoC 发送到 HDMI 发送器。HDMI_I2C 总线访问所连接灌电流器件上的 EDID 和 HDCP 数据。

TMD5 差分数据对连同来自发送器的差分时钟信号通过 HDMI ESD 器件 (制造商器件型号 TPD12S016PWR) 连接到 HDMI 连接器，该器件还充当负载开关以限制从板载 5V 电源提供给 HDMI 连接器的电流。

HDMI 成帧器由 3.3V 板 I/O 电源供电，而 AVCC 和 DVCC 电源由专用 LDO (制造商器件型号 TLV75512PDQNR) 以 1.2V 电压供电。

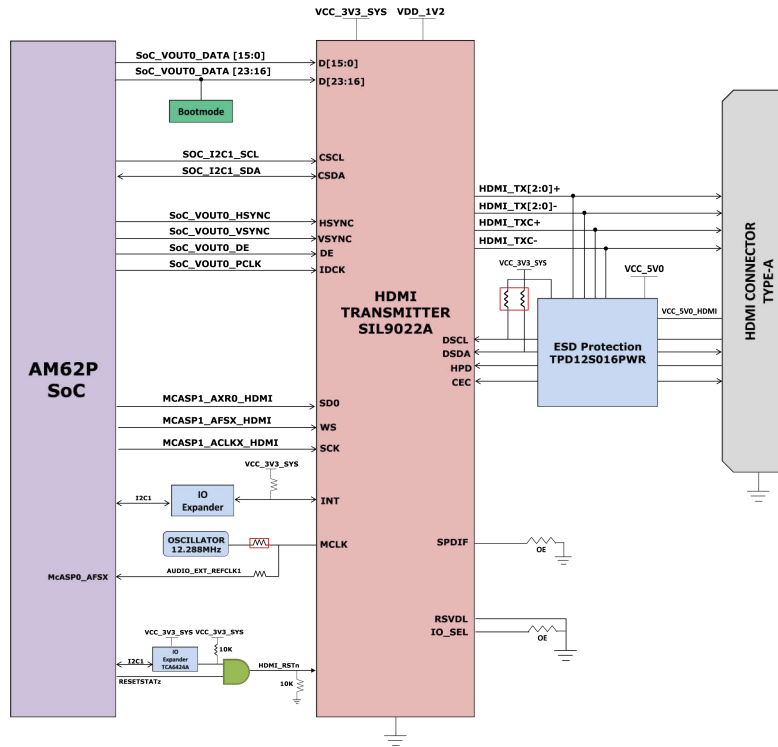


图 2-11. HDMI 接口

2.12 JTAG 接口

AM62P SK EVM 包括 XDS110 类板载仿真。该仿真器的连接使用标准的 USB 2.0 Micro-B 接头，该电路用作总线供电 USB 器件。来自连接器的 VBUS 电源用于为仿真电路供电，这样即使在断开 SKEVM 电源时与仿真器的连接也不会断开。使用电压转换缓冲器将 XDS110 电路与 SK EVM 的其余部分相隔离。

在 SK EVM 上，还可以选择通过 20 引脚标准 JTAG cTI 接头 J23 提供 JTAG 接口。这样用户就可以连接外部 JTAG 仿真器电缆。使用电压转换缓冲器将 cTI 接头的 JTAG 信号与 SK EVM 的其余部分相隔离。XDS110 部分和 cTI 接头部分的电压转换器输出进行多路复用并连接到 AM62P JTAG 接口。如果使用自动存在检测电路检测到与 cTI 20 引脚 JTAG 连接器的连接，则多路复用器会将来自 cTI 连接器的 20 引脚信号路由到 AM62P SoC，而不是板载仿真电路。

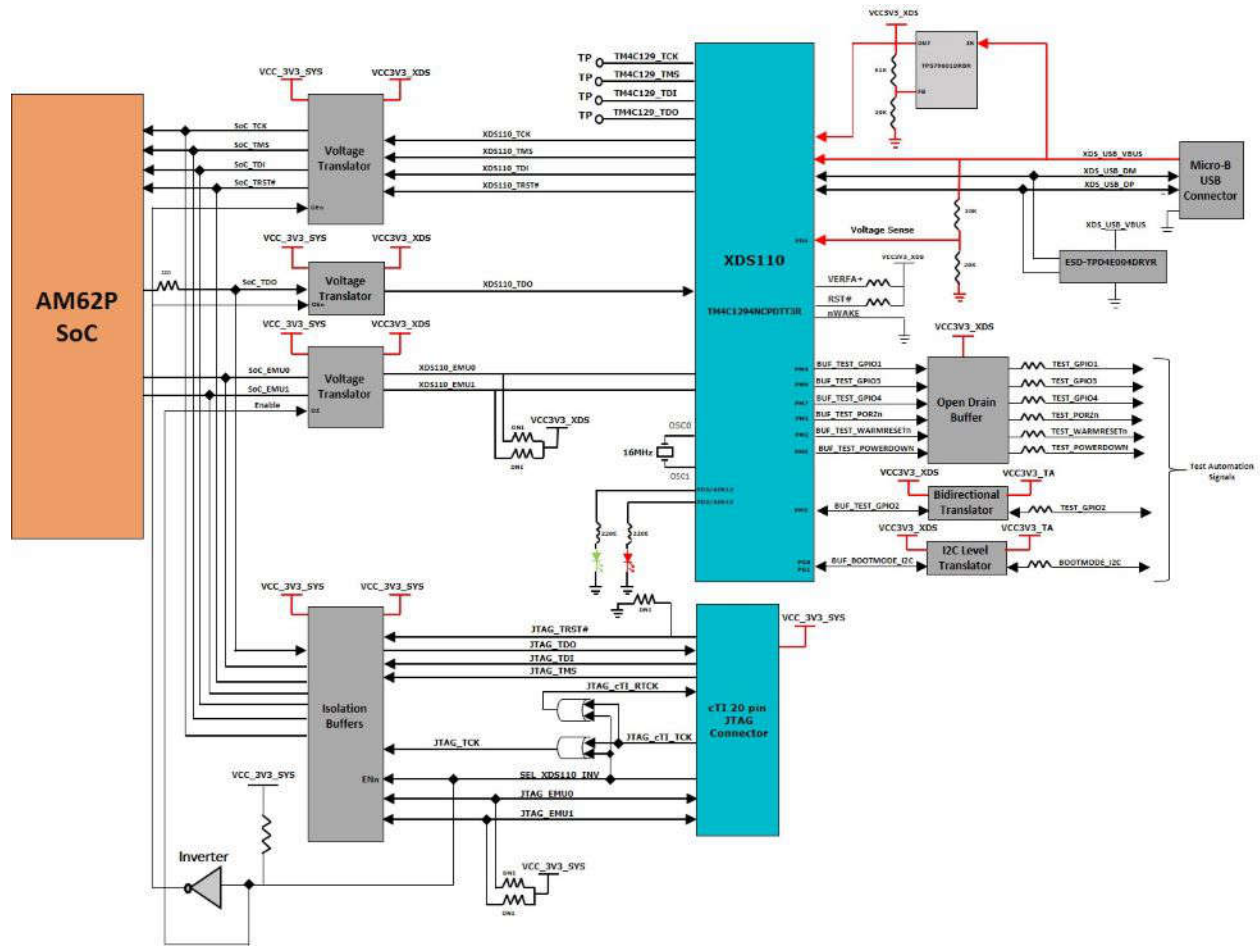


图 2-12. JTAG 接口

下表给出了 cTI 20 引脚 JTAG 连接器的引脚排列。为 USB 信号提供 ESD 保护 (器件型号 TPD4E004) , 以便将 ESD 电流脉冲引向 VCC 或 GND。TPD4E004 可为高达 $\pm 15\text{kV}$ 的人体放电模型 (HBM) ESD 脉冲 (在 IEC 61000-4-2 中指定) 提供保护, 并提供 $\pm 8\text{kV}$ 接触放电和 $\pm 12\text{kV}$ 空气间隙放电。

表 2-7. JTAG 连接器 (J23) 引脚排列

引脚编号	信号
1	JTAG_TMS
2	JTAG_TRST#
3	JTAG_TDI
4	JTAG_TDIS
5	VCC_3V3_SYS
6	NC
7	JTAG_TDO
8	SEL_XDS110_INV
9	JTAG_cTI_RTCK
10	DGND
11	JTAG_cTI_TCK
12	DGND
13	JTAG_EMU0
14	JTAG_EMU1
15	JTAG_EMU_RSTn
16	DGND
17	NC
18	NC
19	NC
20	DGND

2.13 测试自动化接头

AM62P SK EVM 具有一个可选的 40 引脚测试自动化接头 (FH12A-40S-0.5SH)，使任何外部控制器能够执行一些基本操作，例如断电、POR、热复位和引导模式控制。

测试自动化电路由常开稳压器 (制造商器件型号为 LM5141QRGETQ1) 生成的 3.3V 电源供电。SoC 的 I2C1 实例连接到测试自动化接头。测试自动化接头的另一个 I2C 实例 (BOOTMODE_I2C) 连接到 24 位 I2C 引导模式 IO 扩展器 (制造商器件型号为 TCA6424ARGJR)，以控制 AM62P SoC 的引导模式。

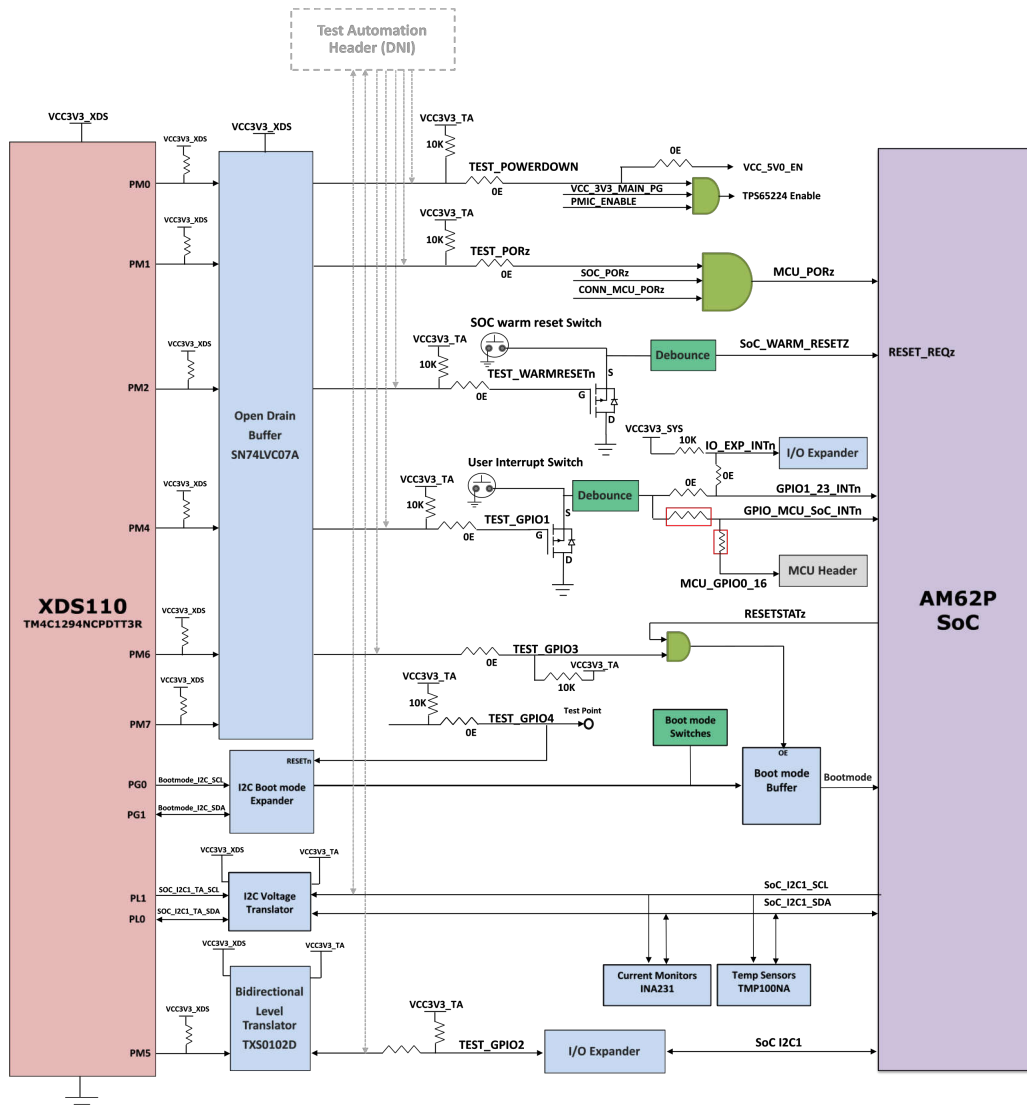


图 2-13. 测试自动化接口

测试自动化具有电压转换电路，使控制器与 AM62P 使用的 I/O 电压隔离。用户可以使用 DIP 开关或测试自动化接头 (通过 I2C I/O 扩展器) 控制 AM62P 的引导模式。引导模式缓冲器用于隔离通过 DIP 开关或 I2C I/O 扩展器驱动的引导模式控制。还可以使用板上的两个 8 位 DIP 开关来设置引导模式，在开关设置到“ON”位置时会向上拉电阻连接到缓冲器的输出，在开关设置到“OFF”位置时会将较弱的下拉电阻连接到缓冲器的输出。缓冲器输出连接到 AM62P SoC 上的引导模式引脚，只有在复位周期中需要引导模式时才会启用该输出。

当通过测试自动化接头设置引导模式时，会在 I2C I/O 扩展器输出端设置所需的开关值，这会覆盖 DIP 开关值，以便为 SoC 提供所需的引导值。用于引导模式的引脚还具有其他功能，在正常运行期间通过禁用引导模式缓冲器来隔离这些功能。

来自测试自动化接头的断电信号指示 SK EVM 将板上的所有电源轨 (专用电源除外) 断电。类似地, PORZn 信号为 SoC 提供硬复位, WARM_RESETn 为 SoC 提供热复位。

表 2-8. 测试自动化连接器 (J29) 引脚排列

引脚编号	信号	IO 方向	引脚编号	信号	IO 方向
1	VCC3V3_TA	电源	21	NC	不适用
2	VCC3V3_TA	电源	22	NC	不适用
3	VCC3V3_TA	电源	23	NC	不适用
4	NC	不适用	24	NC	不适用
5	NC	不适用	25	DGND	电源
6	NC	不适用	26	TEST_POWERDOWN	输入
7	DGND	电源	27	TEST_PORZn	输入
8	NC	不适用	28	TEST_WARMRESETn	输入
9	NC	不适用	29	NC	不适用
10	NC	不适用	30	TEST_GPIO1	输入
11	NC	不适用	31	TEST_GPIO2	双向
12	NC	不适用	32	TEST_GPIO3	输入
13	NC	不适用	33	TEST_GPIO4	输入
14	NC	不适用	34	DGND	电源
15	NC	不适用	35	NC	不适用
16	DGND	电源	36	SoC_I2C1_TA_SCL	双向
17	NC	不适用	37	BOOTMODE_I2C_SCL	双向
18	NC	不适用	38	SoC_I2C1_TA_SDA	双向
19	NC	不适用	39	BOOTMODE_I2C_SDA	双向
20	NC	不适用	40	DGND	电源

2.14 UART 接口

SoC 的四个 UART 端口 (MCU UART0、WKUP UART0、SOC UART0 和 SOC UART1) 与 FTDI 桥接器 FT4232HL 相连以实现 UART 转 USB 功能, 然后端接在板载 USB Micro-B 连接器 (J21) 上。当使用 USB 电缆将 AM62P SK EVM 连接到主机时, 计算机能够建立一个可与任何终端仿真应用程序一起使用的虚拟 COM 端口。由于 FT4232HL 器件由总线供电, 因此当移除 SK EVM 电源后, 与 COM 端口的连接不会断开。

表 2-9. UART 端口接口

UART 端口	USB 转 UART 桥接器	USB 连接器	COM 端口
SOC_UART0	FT4232HL	J21	COM
SOC_UART1			COM2
WKUP_UART0			COM3
MCU_UART0			COM4

FT4232 芯片被配置为使用连接的外部 SPI EEPROM 中的配置文件在“单芯片 USB 转四通道 UART”模式下运行。EEPROM (93LC46B) 支持 1Mb/s 的时钟速率。EEPROM 可使用 FTDI 网站上提供的称为 FT_PROG 的实用程序通过 USB 进行电路内编程。FT_PROG 也用于对板序列号进行编程，以便在一个或多个板卡连接到计算机时，用户可以通过板序列号识别连接的 COM 端口。

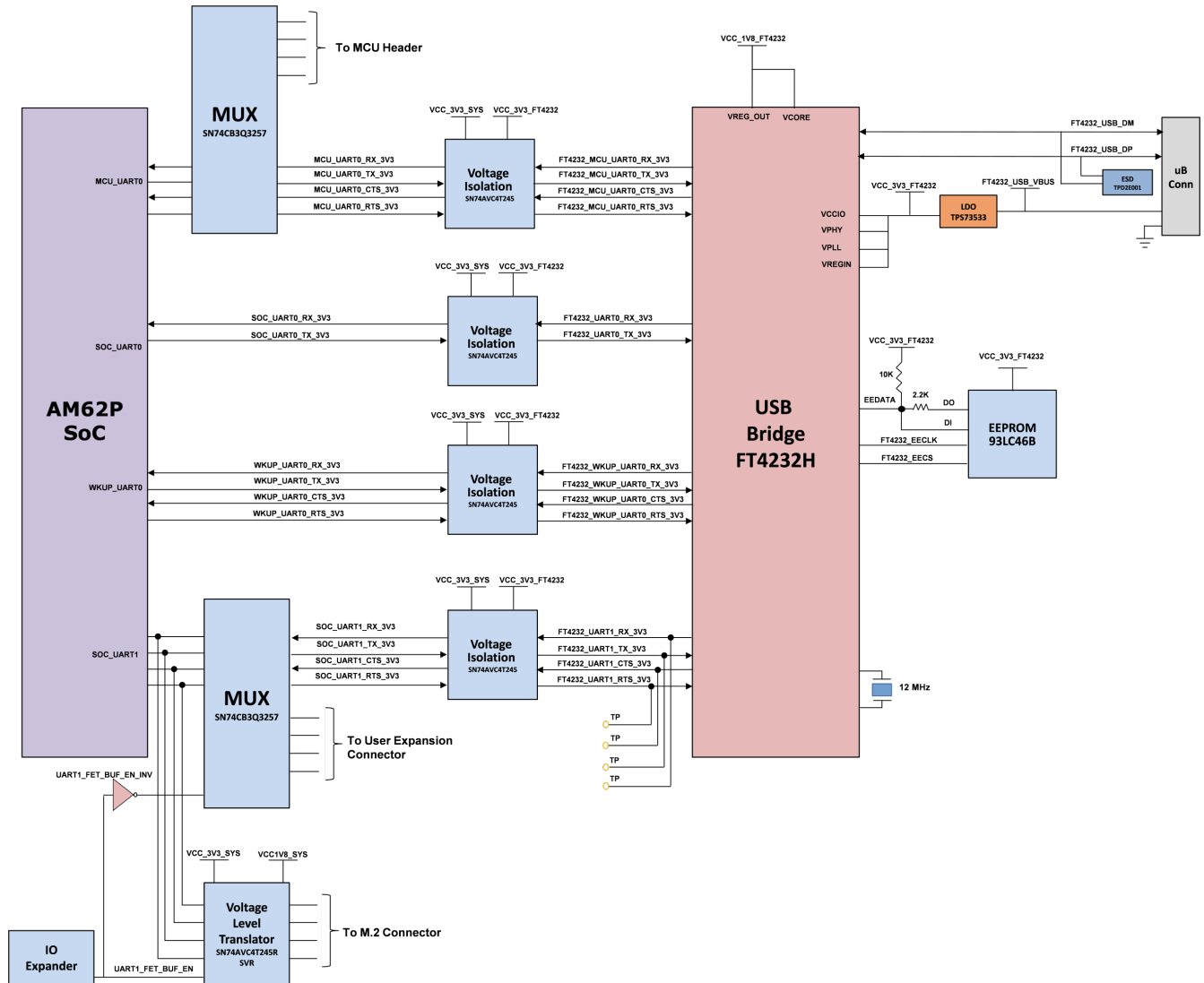


图 2-14. UART 接口

2.15 USB 接口

2.15.1 USB 2.0 Type-A 接口

USB 2.0 数据线 DP 和 DM 从 Type-A 连接器 J9 连接到 AM62P SoC 的 USB1 接口，以提供 USB 高速/全速通信。通过电阻分压器网络为 SoC 提供 USB1_VBUS，以支持 (5V-30V) VBUS 运行。SoC 中的 USB1_DRVVBUS 控制 500mA 限流负载开关 (制造商器件型号为 TPS2051BD) 的使能引脚，以允许板载 5V 电源为 VBUS 供电。该负载开关具有过流指示引脚，连接到 SK EVM 上基于 I2C 的 GPIO 扩展器。

USB 数据线上提供了共模扼流圈 (制造商器件型号为 DLW21SZ900HQ2B) 以降低 EMI/EMC，并提供了 ESD 保护器件 (制造商器件型号为 TPD4S012DRYR) 以抑制任何瞬态电压。

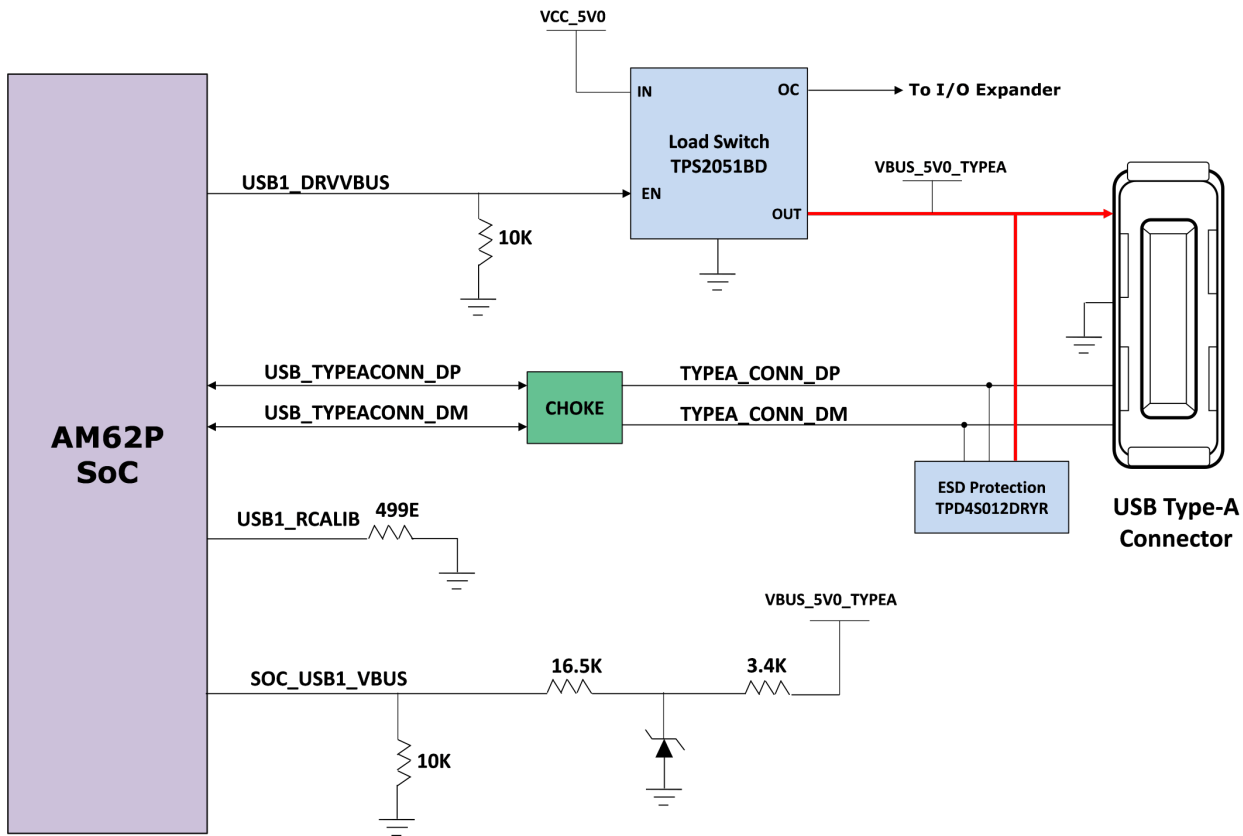


图 2-15. USB 2.0 Type-A 接口

2.15.2 USB 2.0 Type-C 接口

在 SK EVM 上，通过 USB Type-C 连接器 J19 (制造商器件型号为 2012670005) 提供 USB 2.0 接口，支持高达 480Mbps 的数据速率。J19 可用于数据通信，也可用作电源连接器，以向 SK EVM 提供电源。J19 使用 PD 控制器 TPS65988DHRSHR IC 配置为 DRP 端口。因此，J19 可以用作主机或器件。端口的角色取决于连接器上连接的器件的类型及其灌电流或拉电流能力。当端口用作 DFP 时，DFP 可以拉取高达 5V (500mA 时) 的电压。

从 J19 引出的 USB 2.0 数据线 DP 和 DM 带有扼流圈和 ESD 保护器件。通过电阻分压器网络为 SoC 提供 USB0_VBUS，以支持 (5V-30V) VBUS 运行。

在 USB 数据线上提供共模扼流圈 (制造商器件型号为 DLW21SZ900HQ2B) 以降低 EMI/EMC。包含器件型号为 ESD122DMXR 的 ESD 保护器件，以消除 USB2.0 DP/DM 信号上的任何 ESD 冲击。CC 信号上包含器件型号为 TPD1E01B04DPLT 的 ESD 保护器件，Type-C 连接器 J19 的 VBUS 电源轨上包含 TVS2200DRVR IC，以消除 ESD 冲击。

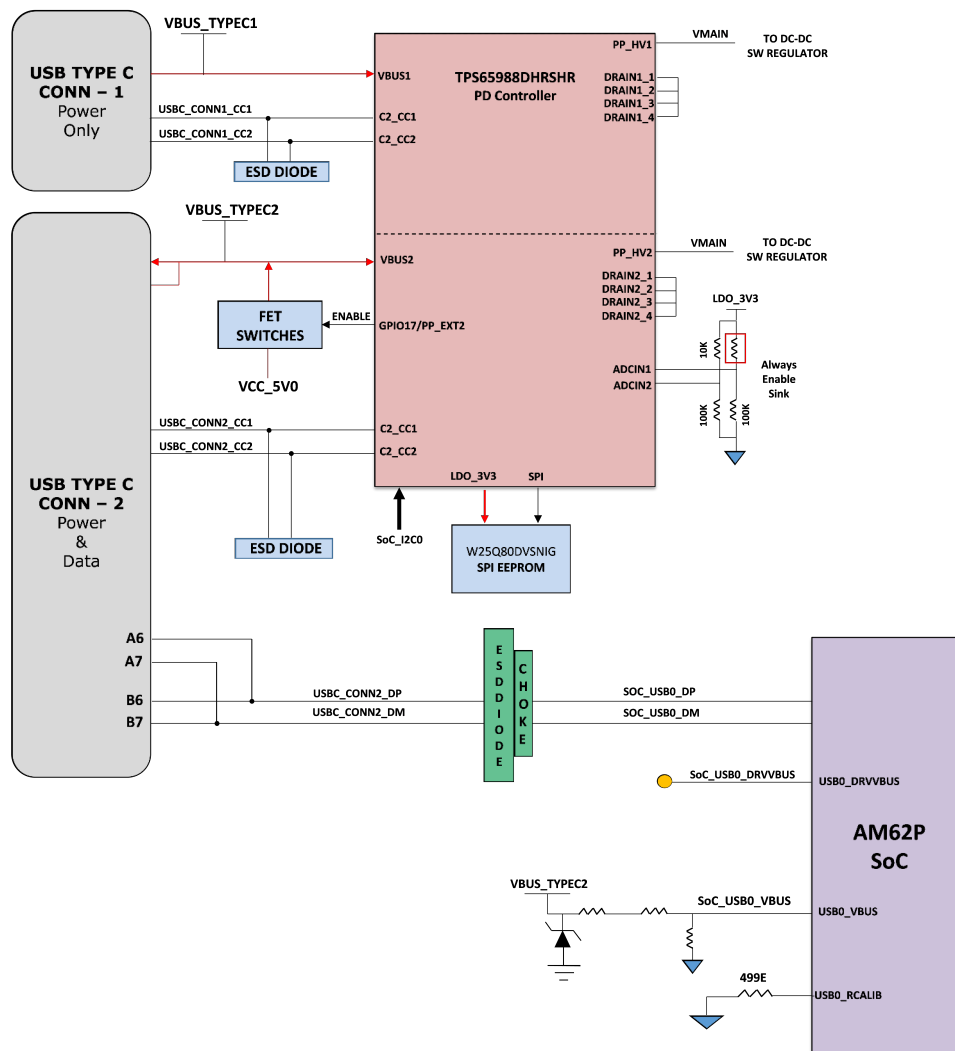


图 2-16. USB 2.0 Type-C 接口

2.16 存储器接口

2.16.1 LPDDR4 接口

AM62P SK EVM 包含 Micron 的 (MT53E2G32D4DE-046 AUT:C) 双列双芯片 8GB、32 位宽 LPDDR4 存储器，每个引脚支持高达 3200Mb/s 的数据速率。LPDDR4 存储器放置并路由到 SoC 的 DDR0 组，以支持点对点通信。

LPDDR4 存储器的内核电源需要 1.8V 电压，因此可降低功耗需求。I/O 由 PMIC 的 1.1V 电源输出供电。由 AM62P SoC 控制的 LPDDR4 复位 (低电平有效) 被下拉以设置默认有效状态。还提供了安装上拉电阻器的配置。

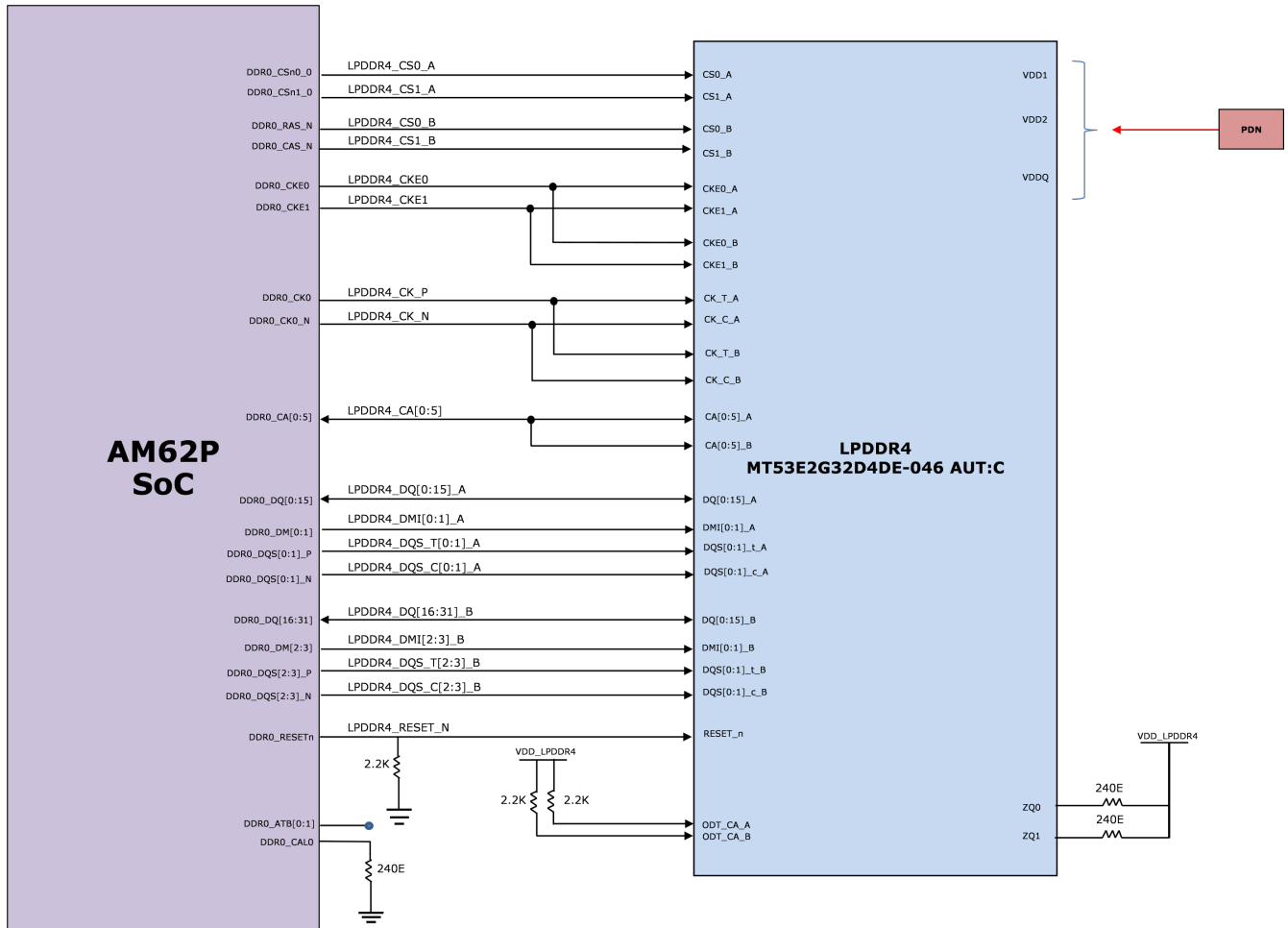


图 2-17. LPDDR4 接口

2.16.2 OSPI 接口

AM62P SK EVM 电路板具有一个 Cypress 512Mb OSPI 存储器件 (器件型号为 S28HS512TGABHM010)。该器件连接到 AM62P SoC 的 OSPI0 接口。该 OSPI 存储器支持单倍和双倍数据速率，存储器速度高达 200MBps SDR 和 400MBps DDR (200MHz 时钟速度)。

OSPI 和 QSPI 实现方式: 为 DATA[7:0]、DQS、INT# 和 CLK 信号提供了 0 欧姆电阻器。在 DATA[7:0] 上提供了外部上拉电阻，以防止总线悬空。也为 OSPI 存储器提供了空间，以供安装 QSPI 存储器或 OSPI 存储器。如果要安装 QSPI 闪存，则可以移除为引脚 OSPI_DQ[4:7] 提供的 0Ω 串联电阻。

复位: OSPI 闪存的复位端连接至一个电路，该电路对来自 AM62P 的 RESETSTATz 和来自 SoC GPIO 的 GPIO_OSPI_RSTn 信号进行与运算。在 GPIO_OSPI_RSTn 上提供了一个上拉电阻器来设置默认有效状态。

电源: OSPI 闪存的 VCC 和 VCCQ 引脚均通过板载 1.8V 系统电源供电。OSPI I/O 组来自同一 1.8V 系统电源的 SoC 的 VDDSHV1 域供电。

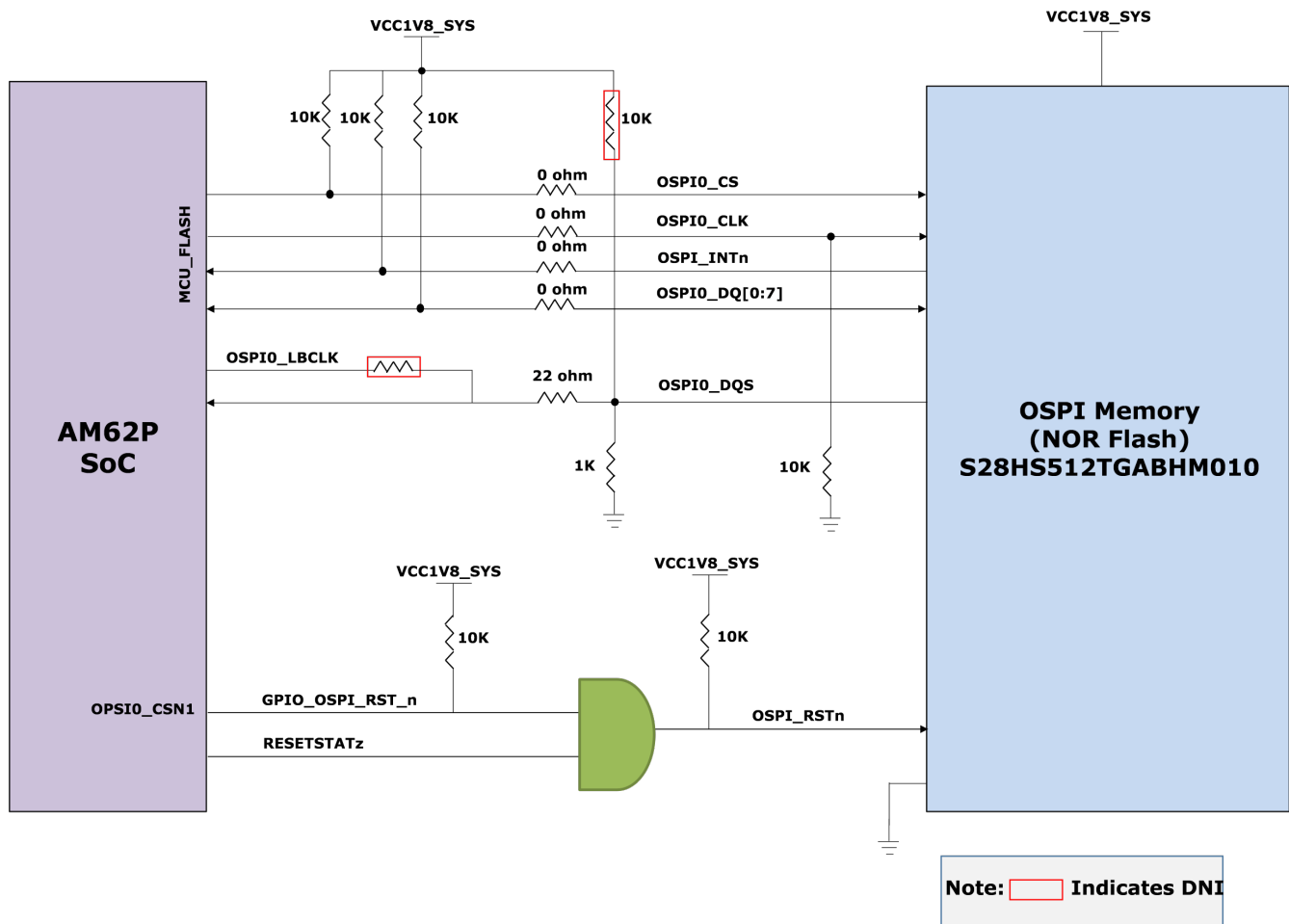


图 2-18. OPSI 接口

2.16.3 MMC 接口

AM62P SoC 具有三个 MMC 端口 (MMC0、MMC1 和 MMC2)。MMC0 连接到 eMMC，MMC1 连接到 Micro SD 卡连接器，MMC2 端接到用于 Wi-Fi 和蓝牙模块接口的 M.2 Key E 扩展连接器。

2.16.3.1 MMC0 - eMMC 接口

该 SK EVM 板包含 Micron 的 32GB eMMC 闪存存储器 (器件型号为 MTFC32GAZAQHD-IT) ，该闪存存储器连接到 AM62P SoC 的 MMC0 端口。

该闪存存储器的数据总线连接到 MMC0 接口的 8 个数据位，支持高达 200MHz 的 HS400 双倍数据速率。该 Micron eMMC 是一款包含一个多媒体卡 (MMC) 接口和一个与非门闪存器件的通信和海量数据存储器件。

DAT[7:1] 上提供了安装外部上拉电阻的选项以防止总线悬空，并为靠近 SoC 焊盘的 CLK 信号提供了串联电阻以匹配特性阻抗。

eMMC 器件需要两个电源，即为与非门存储器供电的 3.3V 电源和为 eMMC 接口供电的 1.8V 电源。SoC 的 MMC0 I/O 由 VDDS_MMC0 供电，而 VDDS_MMC0 由固定 1.8V 电源供电。

eMMC 器件需要来自主机的低电平有效复位。默认情况下，RST_n 信号在器件中被暂时禁用。主机必须将 ECSD 寄存器字节 162 位 [1:0] 设置为 0x1 以启用该功能，然后主机才能使用该功能。通过对 SoC 的 RESETSTATz 和 IO 扩展器的 GPIO 进行与运算来提供外部复位。在 GPIO 引脚上提供了一个上拉电阻器，用于设置默认有效状态。

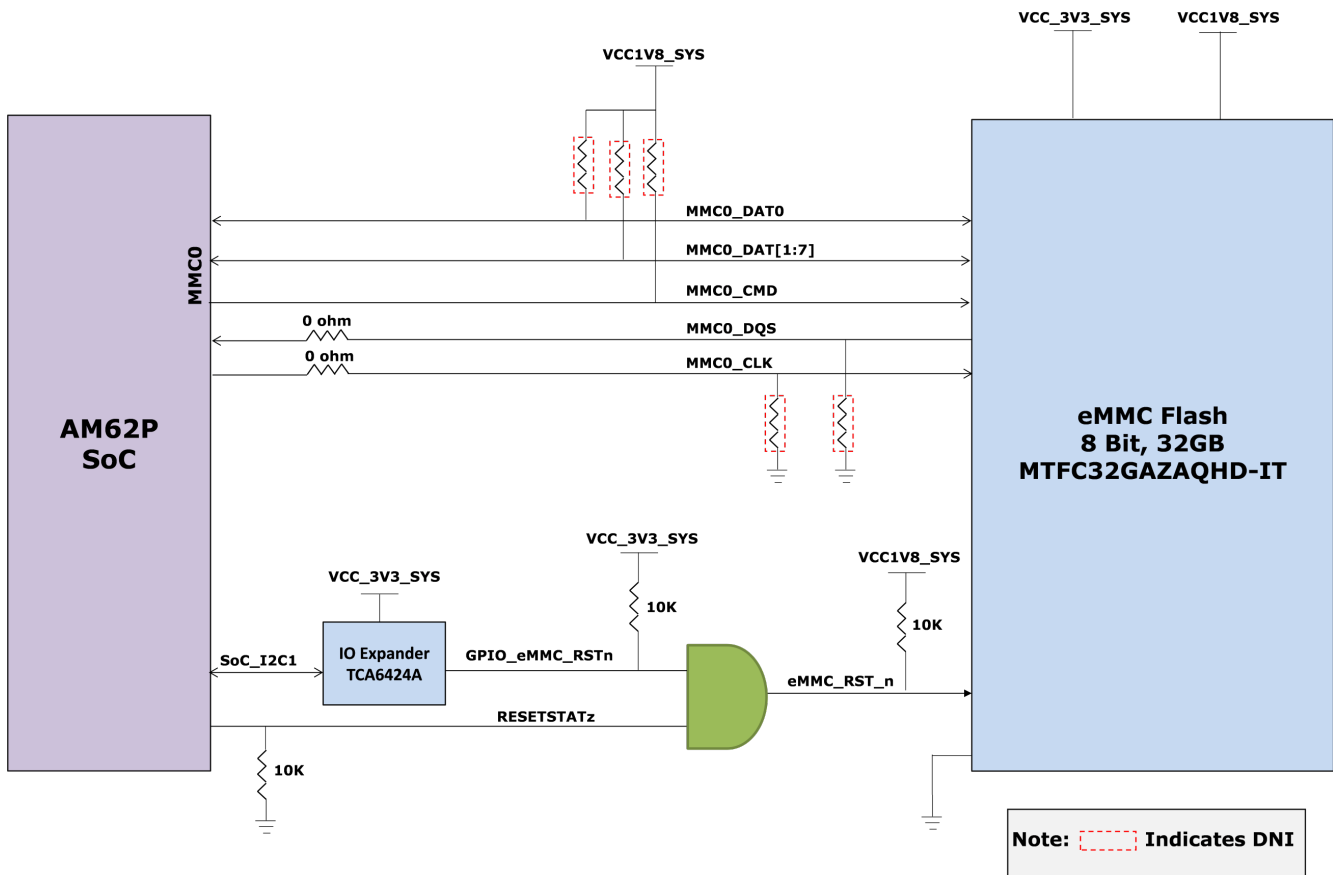


图 2-19. eMMC 接口

2.16.3.2 MMC1 - Micro SD 接口

SK EVM 提供一个 Micro SD 卡插槽，制造商器件型号为 MEM2051-00-195-00-A，连接到 AM62P SoC 的 MMC1 端口。它支持 UHS1 操作，包括 1.8V 和 3.3V 下的 I/O 操作。Micro SD 卡接口默认设置为在 SD 模式下运行。对于高速卡，SoC 的 ROM 代码会尝试找到卡和控制器能够支持，然后通过 SoC 的 VSEL_SD_SOC 信号转换到 1.8V 的最快速度。

使用一个负载开关 (制造商器件型号为 TPS22918DBVR) 来提供 SD 卡连接器电源，可以通过对 RESETSTATz 的输出、PORz_OUT 和 IO 扩展器的 GPIO 进行与运算来控制该开关。

为数据、时钟和命令信号提供了器件型号为 TPD6E001RSE 的 ESD 保护器件。TPD6E001RSE 是线路终止器件，集成了 TVS 二极管，提供系统级 IEC 61000-4-2 ESD 保护、± 8kV 接触放电和 ± 15kV 空气间隙放电。

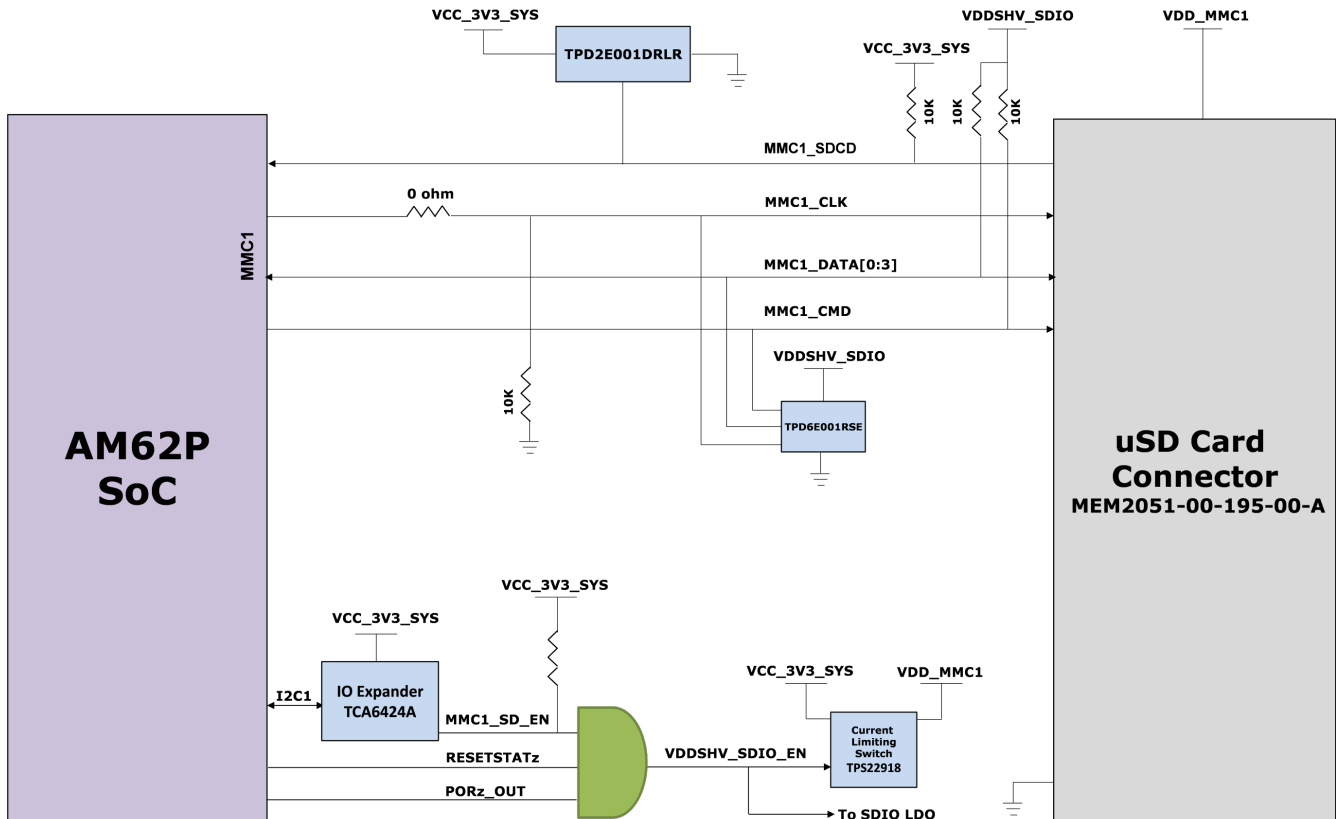


图 2-20. uSD 接口

2.16.3.3 MMC2 - M.2 Key E 接口

AM62P SK EVM 具有一个 M.2 Key E 扩展，用于通过缓冲器将 WiFi/蓝牙模块连接到 MMC2、UART2 和 McASP1 接口。这可用于通过支持工业温度等级的天线连接 Wi-Fi、双频带、2.4 和 5GHz 模块。M.2 配备了 MMC2 接口的 4 位 I/O，支持 IEEE 标准 802.11a/b/g/n 数据。M.2 连接器可以连接到可提供高吞吐量和扩展范围以及 Wi-Fi 和蓝牙共存的模块，从而实现低功耗设计。

M.2 连接器配备 3.3V 板载电源，以满足连接模块的电源要求。SoC 的 MMC2 接口由 VDDSHV6 电源域 (连接到 1.8V IO 电源) 供电。

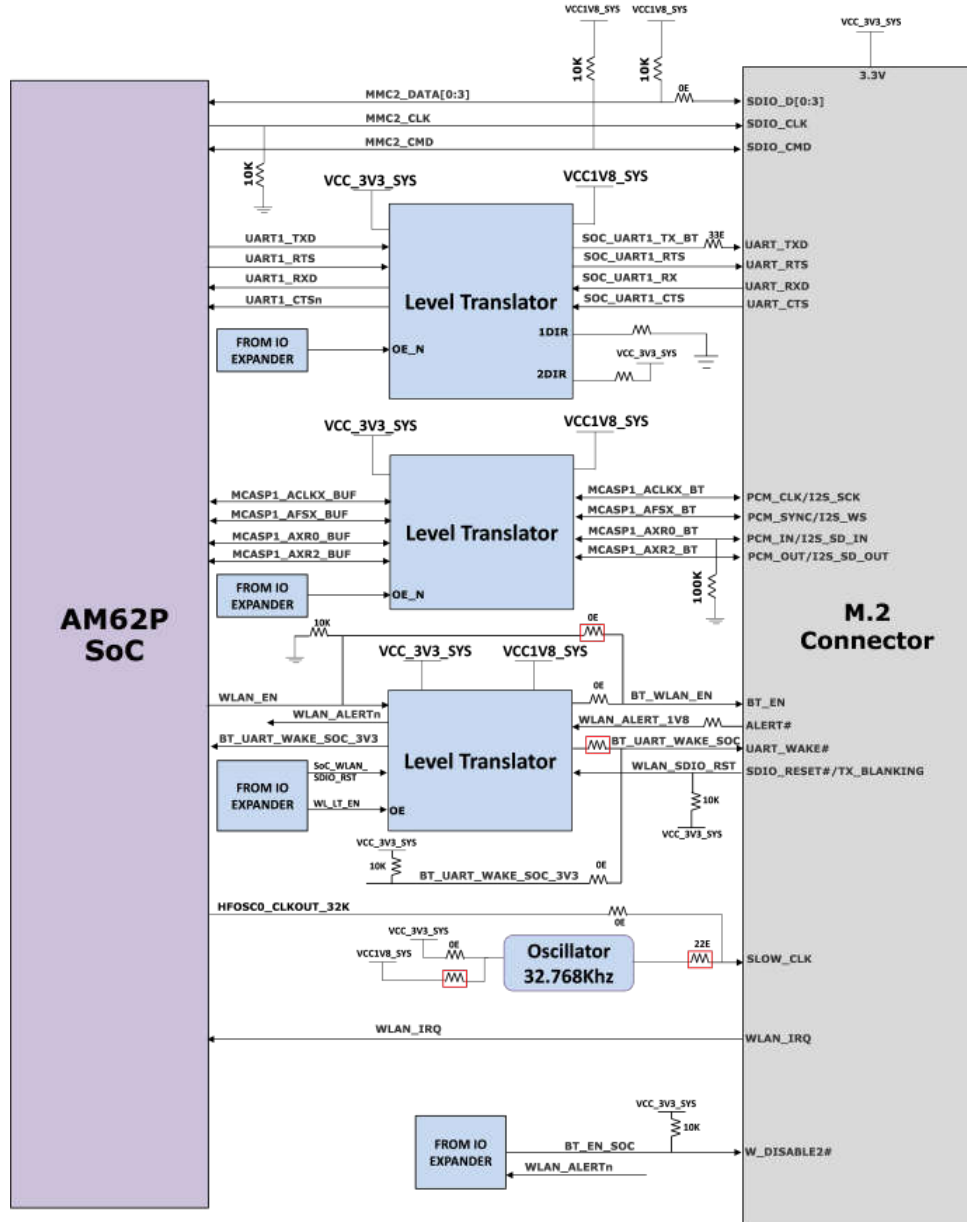


图 2-21. M.2 接口

2.16.4 电路板 ID EEPROM

AM62P SK EVM 可通过存储在板载 EEPROM 上的版本和序列号进行远程识别。

Microchip 的电路板 ID 存储器 AT24C512C-MAHM-T 连接到 SoC 的 I2C0 端口，配置为响应地址 0x51，并编入了接头说明。EEPROM 的 I2C 地址可以修改，方法是将 A0 引脚驱动为高电平并将 A1 和 A2 引脚驱动为低电平。存储器的前 259 个字节使用每个板的标识信息进行了预编程。剩余的 65277 个字节可供用户进行数据或代码存储。

备注

必须用跳线将接头 J3 短接，才能执行写入操作。

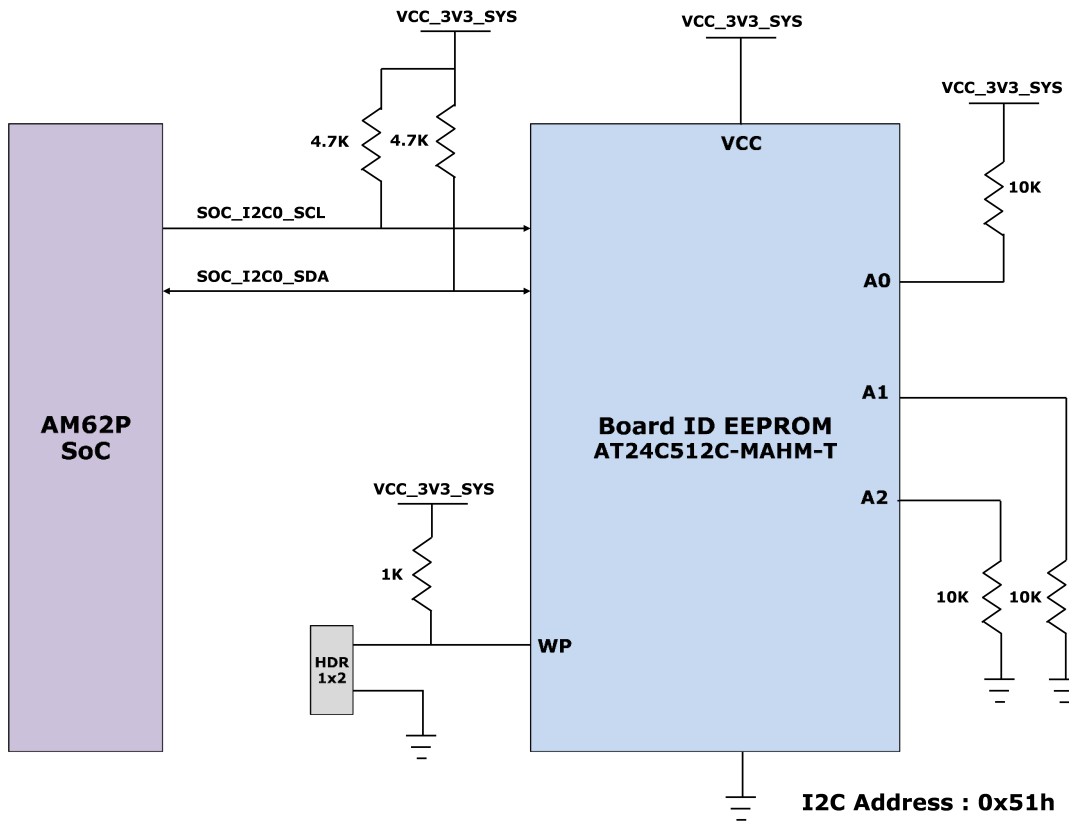


图 2-22. 板 ID EEPROM 接口

2.17 以太网接口

AM62P SK EVM 提供两个千兆位以太网端口，用于外部通信。AM62P SoC 的 RGMII 千兆位以太网 CPSW 端口的两个通道分别与两个千兆位以太网 PHY 收发器 DP83867 连接，它们最终端接两个具有集成磁性元件的 RJ45 连接器。

PHY DP83867 的 48 引脚版本配置为广播 1Gb 操作，Tx 和 Rx 时钟偏斜设置为与 AM62P 的内部延迟相适应。CPSW_RGMII1 和 CPSW_RGMII2 端口共享一个通用 MDIO 总线，与外部 PHY 收发器进行通信。

Link-PP 的两个单端口 RJ45 连接器制造商器件型号 LPJG16314A4NL 在板上用于以太网 10/100/1000Mbps 连接。RJ45 连接器具有集成磁性元件和 LED，用于指示 1000BASE-T 链接和接收或发送活动。

以太网 PHY 的 I/O 电源设置为 3.3V IO 电平。

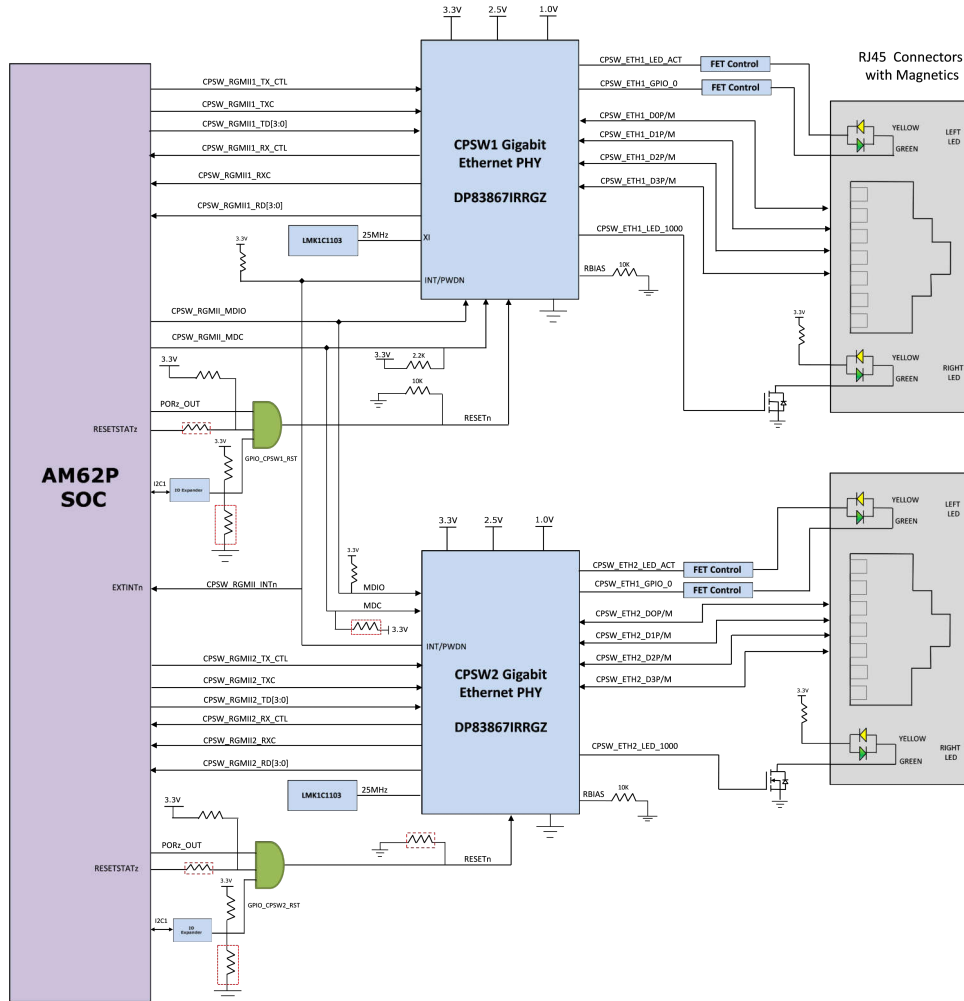


图 2-23. 以太网接口

2.17.1 CPSW 以太网 PHY 配置

DP83867 的默认配置是通过 PHY 特定引脚上的多个电阻上拉和下拉值确定的。根据安装的值，每个配置引脚可设置为四种模式之一。AM62P SK EVM 采用支持 RGMII 接口的 48 引脚 QFN 封装。

DP83867 PHY 使用基于电阻搭接的四级配置，可生成四个不同的电压范围。电阻器与 RX 数据和控制引脚相连，这些引脚通常由 PHY 驱动，是处理器的输入。每种模式的电压范围如下所示：

模式 1 - 0 V 至 0.3V

模式 2 - 0.462V 到 0.6303V

模式 3 - 0.7425V 至 0.9372V

模式 4 - 2.2902V 至 2.9304V

所有 Strap 配置引脚均提供了上拉和下拉电阻空间，但 LED_0 除外。LED_0 用于镜像启用，默认情况下设为模式 1，模式 4 不适用，模式 2 和模式 3 选项不能满足要求。

2.17.2 CPSW 以太网 PHY1 默认配置

PHY 地址：00000

Auto_neg：启用

ANG_SEL：10/100/1000

RGMII TXCLK 偏斜：0ns

RGMII RXCLK 偏斜：2ns

2.17.3 CPSW 以太网 PHY2 默认配置

PHY 地址：00001

Auto_neg：启用

ANG_SEL：10/100/1000

RGMII TXCLK 偏斜：0ns

RGMII RXCLK 偏斜：2ns

2.18 GPIO 端口扩展器

AM62P SK EVM 中使用的 I/O 扩展器是基于 I2C 的 24 位 I/O 扩展器，用于子卡插件检测，以及为板载方式连接的各种外设器件生成复位和使能信号。AM62P SoC 的 SoC_I2C1 总线用于连接 I/O 扩展器。I/O 扩展器的 I2C 器件地址为 0x21 和 0x23。有关扩展器控制的信号列表，请参阅以下各表。

表 2-10. IO 扩展器 1 信号详细信息

引脚编号	信号	方向	用途
P00	OLDI_INT#	输入	OLDI 显示中断
P01	x8_NAND_DETECT	输入	x8 NAND 卡存在检测
P02	UART1_FET_SEL	输出	UART1 FET 选择
P03	MMC1_SD_EN	输出	SD 卡负载开关使能
P04	VPP_EN	输出	SoC 电子保险丝电压 (VPP = 1.8V) 稳压器启用
P05	EXP_PS_3V3_EN	输出	EXP CONN 3.3V 电源开关启用
P06	UART1_FET_BUF_EN	输出	SoC UART1 多路复用器选择
P07	EXP_HAT_DETECT	输入	EXP CONN HAT 板检测
P10	DSI_GPIO0	光伏逆变器	DSI 显示 GPIO0
P11	DSI_GPIO1	光伏逆变器	DSI 显示 GPIO1
P12	OLDI_EDID	输入	OLDI 转 HDMI 卡器件 ID 中断
P13	BT_UART_WAKE_SOC_3V3	输入	BT UART WKUP 信号
P14	USB_TYPEA_OC_INDICATION	输入	USB Type A 过流指示器
P15	CSI_GPIO0	光伏逆变器	CSI 摄像头 GPIO1
P16	CSI_GPIO1	光伏逆变器	CSI 摄像头 GPIO2
P17	WLAN_ALERTn	输入	M.2 模块 WLAN 警报输入
P20	HDMI_INTN	输入	HDMI 中断
P21	TEST_GPIO2	光伏逆变器	测试自动化连接器的测试 GPIO 2
P22	MCASP1_FET_EN	输出	MCASP1 启用和方向控制
P23	MCASP1_BUF_BT_EN	输出	
P24	MCASP1_FET_SEL	输出	
P25	DSI_EDID	输入	DSI 转 HDMI 卡器件 ID 中断
P26	PD_I2C_IRQ	输入	来自 PD 控制器的中断请求
P27	IO_EXP_TEST_LED	输出	用户测试 LED 2

表 2-11. IO 扩展器 2 信号详细信息

引脚编号	信号	方向	器件
P00	BT_EN_SOC	输出	M.2 模块蓝牙 LDO 启用
P01	EXP_PS_5V0_EN	输出	EXP CONN 5V 电源开关启用
P10	WL_LT_EN	输出	M.2 接口电平转换器启用
P20	SoC_I2C2_MCAN_SEL	输出	SoC I2C2 和 MCAN 多路复用器选择
P21	GPIO_HDMI_RSTn	输出	HDMI 发送器复位控制 GPIO
P22	GPIO_CPSW1_RST	输出	CPSW 以太网 PHY-1 复位控制 GPIO
P23	GPIO_CPSW2_RST	输出	CPSW 以太网 PHY-2 复位控制 GPIO
P24	GPIO_OLDI_RSTn	输出	OLDI 显示复位控制 GPIO
P25	GPIO_AUD_RSTn	输出	音频编解码器复位控制 GPIO
P26	GPIO_eMMC_RSTn	输出	eMMC 复位控制 GPIO
P27	SOC_WLAN_SDIO_RST	输出	M.2 模块 WLAN/SDIO 复位

2.19 GPIO 映射

表 2-12 详细描述了 AM62P SoC 与 AM62P SK EVM 外设之间的 GPIO 映射。

表 2-12. GPIO 映射

SL 编号	GPIO 说明	GPIO 网络名称	功能	使用的 GPIO	封装信号名称	控制方向	默认状态	运行状态	SoC 侧电压域	SKEVM 上连接的电压轨
1	为 WLAN 接口启用	WLAN_EN	ENABLE	GPIO0_71	MMC2_SDCD	输出	低电平	高电平	VDDSHV6	SoC_DVDD1V8
2	WLAN 中断	WLAN_IRQ	中断	GPIO0_72	MMC2_SDWP	输入	高电平	低电平	VDDSHV6	SoC_DVDD1V8
3	MCU 中断	MCU_INTn	中断	MCU_GPIO0_0	MCU_SPI0_CS0	输入	高电平	低电平	VDDSHV_MCU	SoC_DVDD3V3
4	CPSW 以太网 PHY 中断	CPSW_RGMII_INTn	中断	GPIO1_31	EXTINTn	输入	高电平	低电平	VDDSHV0	SoC_DVDD3V3
5	OSPI 复位控制 GPIO	GPIO_OSPI_RSTn	RESET	GPIO0_12	OSPI0_CSn1	输出	高电平	低电平	VDDSHV1	SoC_DVDD1V8
6	OSPI 中断	OSPI_INTn	中断	GPIO0_13	OSPI0_CSn2	输入	高电平	低电平	VDDSHV1	SoC_DVDD1V8
7	MCU 接头 GPIO0_16	MCU_GPIO0_16	GPIO	MCU_GPIO0_16	MCU_MCAN1_RX	不适用	不适用	不适用	VDDSHV_CANUART	CAN_IO_3V3
8	MCU 接头 GPIO0_15	MCU_GPIO0_15	GPIO	MCU_GPIO0_15	MCU_MCAN1_TX	不适用	不适用	不适用	VDDSHV_CANUART	CAN_IO_3V3
9	PMIC 中断	PMIC_INTn	中断	GPIO0_31	EXTINTn	输入	高电平	低电平	VDDSHV0	SoC_DVDD3V3
10	来自开关的 CAN-FD 快速唤醒信号	CAN_FD_WKUP_SW_INH	中断	MCU_GPIO0_15	MCU_MCAN1_TX	输入	高电平	低电平	VDDSHV_CANUART	CAN_IO_3V3
11	来自 MCU 接头的 CAN-FD 快速唤醒信号	CAN_FD_WKUP_HD_R_INH								
12	用户测试 LED 控制信号	SOC_GPIO1_49	ENABLE	GPIO1_49	MMC1_SDWP	输出	低电平	高电平	VDDSHV0	SoC_DVDD3V3
13	IO 扩展器中断	GPIO1_23_INTn	中断	GPIO1_23	UART0_RTSn	输入	高电平	低电平	VDDSHV0	SoC_DVDD3V3
14	用户中断									
15	低功耗模式启用	PMIC_LPM_EN0	ENABLE	MCU_GPIO0_22	PMIC_LPM_EN0	输出	高电平	低电平	VDDSHV_CANUART	CAN_IO_3V3
16	SD 卡 I/O 电压选择	VSEL_SD_SOC	选择	GPIO0_31	GPMC0_CLK	输出	不适用	不适用	VDDSHV2	SoC_DVDD3V3
IO 扩展器 - 01										
1	OLDI 显示中断	OLDI_INT#	中断	IO EXPANDER-P00		输入	高电平	低电平		VCC_3V3_SYS
2	x8 NAND 卡存在检测	x8_NAND_DETECT	检测	IO EXPANDER-P01		输入	高电平	低电平		VCC_3V3_SYS
3	UART1 FET 选择控制	UART1_FET_SEL	方向控制	IO EXPANDER-P02		输出	高电平	-		VCC_3V3_SYS
4	SD 卡负载开关使能	MMC1_SD_EN	ENABLE	IO EXPANDER-P03		输出	高电平	高电平		VCC_3V3_SYS
5	SoC 电子保险丝电压 (VPP = 1.8V) 稳压器启用	VPP_EN	ENABLE	IO EXPANDER-P04		输出	不适用	高电平		VCC_3V3_SYS
6	EXP CONN 3.3V 电源开关启用	EXP_PS_3V3_EN	ENABLE	IO EXPANDER-P05		输出	低电平	高电平		VCC_3V3_SYS
7	SoC UART1 多路复用器选择	UART1_FET_BUF_EN	ENABLE	IO EXPANDER-P06		输出	高电平	低电平		VCC_3V3_SYS
8	EXP CONN HAT 板检测	EXP_HAT_DETECT	检测	IO EXPANDER-P07		输入	高电平	低电平		VCC_3V3_SYS
9	DSI 显示 GPIO0	DSI_GPIO0	GPIO	IO EXPANDER-P10		光伏逆变器	不适用	不适用		VCC_3V3_SYS
10	DSI 显示 GPIO1	DSI_GPIO1	GPIO	IO EXPANDER-P11		光伏逆变器	不适用	不适用		VCC_3V3_SYS

表 2-12. GPIO 映射 (续)

SL 编号	GPIO 说明	GPIO 网络名称	功能	使用的 GPIO	封装信号名称	控制方向	默认状态	运行状态	SoC 侧电压域	SKEVM 上连接的电压轨
11	OLDI 转 HDMI 卡器件 ID 中断	OLDI_EDID	中断	IO EXPANDER-P12		输入	高电平	低电平		VCC_3V3_SYS
12	BT UART WKUP 信号	BT_UART_WAKE_OC_3V3	中断	IO EXPANDER-P13		输入	高电平	低电平		VCC_3V3_SYS
13	USB Type A 过流指示器	USB_TYPEA_OC_INDICATION	中断	IO EXPANDER-P14		输入	高电平	低电平		VCC_3V3_SYS
14	Raspberry Pi 摄像头 CSI0 GPIO1	CSI_GPIO0	输入/输出	IO EXPANDER-P15		光伏逆变器	不适用	不适用		VCC_3V3_SYS
15	Raspberry Pi 摄像头 CSI0 GPIO2	CSI_GPIO1	输入/输出	IO EXPANDER-P16		光伏逆变器	不适用	不适用		VCC_3V3_SYS
16	WLAN 警报中断	WLAN_ALERTn	中断	IO EXPANDER-P17		输入	高电平	低电平		VCC_3V3_SYS
17	HDMI 中断	HDMI_INTn	中断	IO EXPANDER-P20		输入	高电平	低电平		VCC_3V3_SYS
18	通过测试自动化连接器测试 GPIO 2	TEST_GPIO2	GPIO	IO EXPANDER-P21		不适用	高电平	不适用		VCC_3V3_SYS
19	MCASP1 启用和方向控制	MCASP1_FET_EN	ENABLE	IO EXPANDER-P22		输出	低电平	低电平		VCC_3V3_SYS
20		MCASP1_BUF_BT_EN	ENABLE	IO EXPANDER-P23		输出	低电平	高电平		VCC_3V3_SYS
21		MCASP1_FET_SEL	方向控制	IO EXPANDER-P24		输出	高电平	-		VCC_3V3_SYS
22	DSI 转 HDMI 卡器件 ID 中断	DSI_EDID	中断	IO EXPANDER-P25		输入	高电平	低电平		VCC_3V3_SYS
23	电力输送 I2C 中断请求	PD_I2C_IRQ	中断	IO EXPANDER-P26		输入	高电平	低电平		VCC_3V3_SYS
24	用户测试 LED 2	IO_EXP_TEST_LED	GPIO	IO EXPANDER-P27		输出	低电平	高电平		VCC_3V3_SYS
IO 扩展器 - 02										
1	M.2 模块蓝牙 LDO 启用	BT_EN_SOC	ENABLE	IO EXPANDER-P00		输出	高电平	高电平		VCC_3V3_SYS
2	EXP CONN 5V 电源开关启用	EXP_PS_5V0_EN	ENABLE	IO EXPANDER-P01		输出	低电平	高电平		VCC_3V3_SYS
3	M.2 接口电平转换器启用	WL_LT_EN	ENABLE	IO EXPANDER-P10		输出	高电平	高电平		VCC_3V3_SYS
4	SoC I2C2 和 MCAN 多路复用器选择	SoC_I2C2_MCAN_SEL	控制	IO EXPANDER-P20		输出	高电平	-		VCC_3V3_SYS
5	HDMI 发送器复位控制 GPIO	GPIO_HDMI_RSTn	RESET	IO EXPANDER-P21		输出	高电平	低电平		VCC_3V3_SYS
6	CPSW 以太网 PHY-1 复位控制 GPIO	GPIO_CPSW1_RST	RESET	IO EXPANDER-P22		输出	高电平	低电平		VCC_3V3_SYS
7	CPSW 以太网 PHY-2 复位控制 GPIO	GPIO_CPSW2_RST	RESET	IO EXPANDER-P23		输出	高电平	低电平		VCC_3V3_SYS
8	OLDI 显示复位控制 GPIO	GPIO_OLDI_RSTn	复位	IO EXPANDER-P24		输出	高电平	低电平		VCC_3V3_SYS
9	音频编解码器复位控制 GPIO	GPIO_AUD_RSTn	RESET	IO EXPANDER-P25		输出	高电平	低电平		VCC_3V3_SYS
10	eMMC 复位控制 GPIO	GPIO_EMMC_RSTn	复位	IO EXPANDER-P26		输出	高电平	低电平		VCC_3V3_SYS

表 2-12. GPIO 映射 (续)

SL 编号	GPIO 说明	GPIO 网络名称	功能	使用的 GPIO	封装信号名称	控制方向	默认状态	运行状态	SoC 侧电压域	SKEVM 上连接的电压轨
11	WLAN 复位控制 GPIO	SOC_WLAN_SDIO_RST	复位	IO EXPANDER-P27		输出	高电平	低电平		VCC_3V3_SYS

2.20 电源

2.20.1 电源要求

AM62P SK EVM 可通过两个 USB Type-C 连接器中的任何一个供电：

- 连接器 1 (J17) - 电源角色 - 灌电流，无数据角色
- 连接器 2 (J19) - 电源角色 - DRP，数据角色 - USB 2.0 DFP 或 UFP

AM62P SK EVM 支持 5V 至 15V 的电压输入范围和 3A 的电流。一个 USB PD 控制器 (制造商器件型号为 TPS65988DHRSHR) 用于在执行电缆检测时进行 PD 协商，以获得电路板所需的电源。连接器 1 配置为 UFP 端口，没有数据角色。连接器 2 配置为 DRP 端口，仅当电路板由连接器 1 供电时该连接器才能用作 DFP。当两个连接器都连接到外部电源时，选择具有最高 PD 功率合约的端口为电路板供电。

表 2-13. Type C 端口电源角色

J17 (UFP)	J19 (DRP)	电路板电源	备注
插入	NC	开启 - J17	J17 是 UFP，仅灌入功率；如果连接外设，J19 可用作 DFP。
NC	插入	开启 - J19	J19 是 UFP，只能灌入功率。
插入	插入	开启 - J17 或 J19	电路板由具有最高 PD 功率合约的端口供电。

PD IC 使用 SPI EEPROM 在上电时加载必要的配置，这样 SPI EEPROM 就可以与兼容的电源协商功率合约。

使用接头 J15 将配置文件加载到 EEPROM 中。对 EEPROM 进行编程之后，PD 通过 SPI 通信获取配置文件。加载配置文件后，PD 与电源协商以满足必要的功率要求。

备注

EEPROM 已使用用于运行 PD 控制器的配置文件进行了预编程。

为两个 Type-C 连接器提供了电源指示 LED，以使用户识别哪个连接器正在为 SK EVM 板供电。外部电源 (Type-C 输出) 可用于为 EVM 供电，但不包含在 SK EVM 套件中。

外部电源要求 (Type-C) 如下：

表 2-14. 建议的外部电源

DigiKeyPart#	制造商	制造商产品型号
1939-1794-ND	GlobTek, Inc.	TR9CZ3000USBCG2R6BF2
Q1251-ND	Qualtek	QADC-65-20-08CB

备注

最小电压：5VDC，建议的最小电流：3000mA，最大电压：15VDC，最大电流：5000mA。由于 SK-AM62P-LP 实现了 USB PD 供电，因此该器件能够协商使用器件和电源适配器支持的最高电压和电流组合。因此，如果电源超过上面列出的最大电压和电流要求，那么只要电源适配器符合 USB-C PD 规范，该电源就可以接受。

2.20.2 电源输入

两个 Type-C 连接器 (VBUS 和 CC 线路) 均连接至制造商器件型号为 TPS65988 的双端口 PD 控制器。TPS65988 是一款独立式 USB Type-C 和电力输送 (PD) 控制器, 可为两个 USB Type-C 连接器提供电缆插拔和位置检测。在电缆检测过程中, TPS65988 会在 CC 线上使用 USB PD 协议进行通信。完成电缆检测和 USB PD 协商后, TPS65988 会启用相应的电源路径。TPS65988 的两个内部电源路径配置为两个 Type-C 端口的灌电流路径, 并为 Type-C CONN 2 提供一个外部 FET 路径, 从而在用作 DFP 时提供 5V 电压。外部 FET 路径由 PD 控制器的 GPIO17/PP_EXT2 引脚进行控制, 还提供了电阻选项, 从而还支持使用 AM62P SoC 的 USB0 DRVVBUS。

TPS65988 PD 控制器可通过 CC 协商提供 3A (最大 15V) 的输出。两个 Type-C 连接器的 VBUS 引脚连接到 PD 控制器的 VBUS 引脚。PD 的输出为 VMAIN, 该输出被提供给板载降压/升压和降压稳压器, 为 SK EVM 生成固定的 5V 和 3.3V 电源。

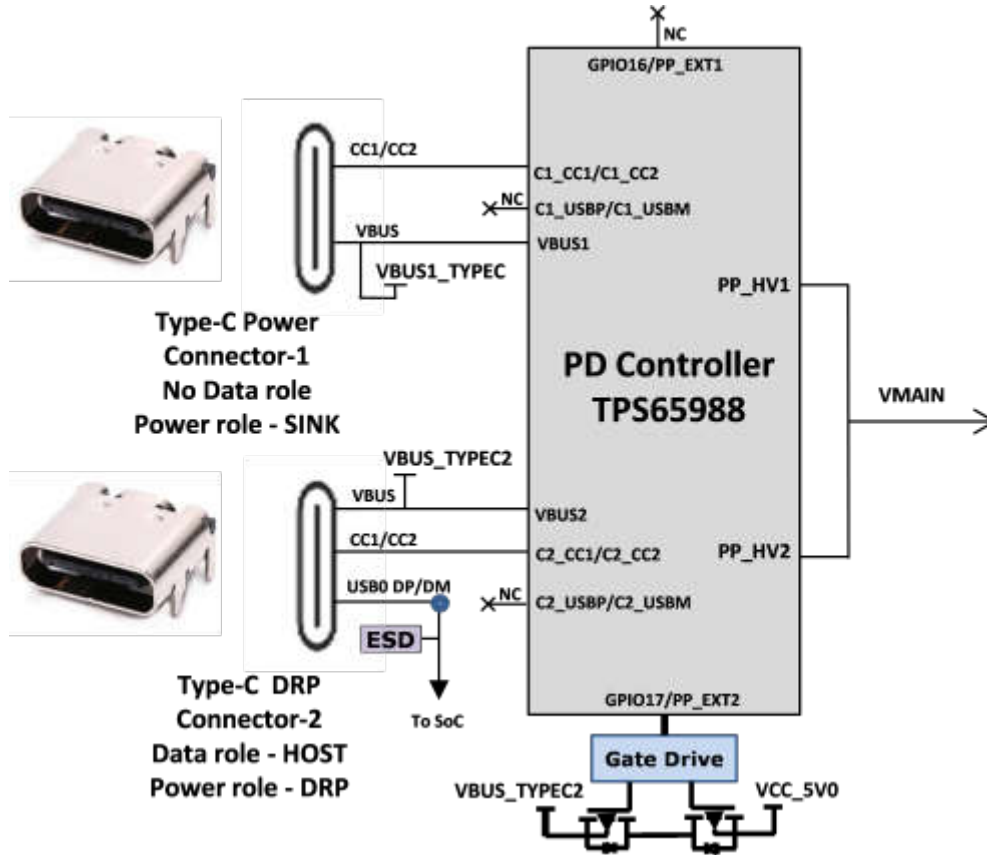


图 2-24. 电源输入

2.20.3 电源

AM62P SK EVM 利用一系列直流/直流转换器为板上的各种存储器、时钟、SoC 和其他元件/外设提供必要的电压和所需的功率。

下图显示了用于为 AM62P SK EVM 上每个外设提供电源轨的各种分立式稳压器、PMIC 和 LDO。

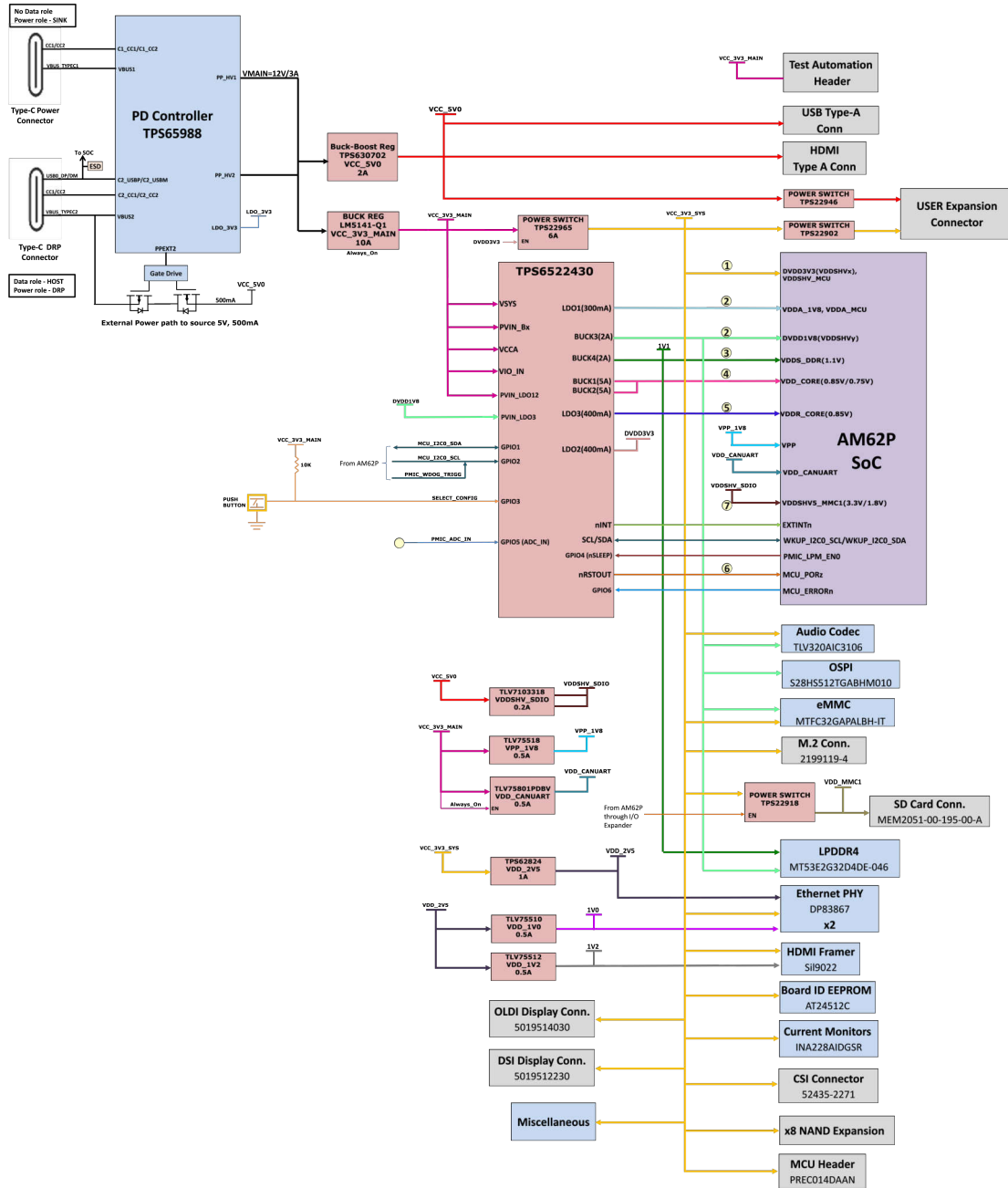


图 2-25. 功率结构

以下各节介绍了为该 SK EVM 板供电的配电网络拓扑，可支持元件和基准电压。

AM62P SK EVM 包含基于若干分立式电源元件的电源设计。电源的初始级是来自两个 USB Type-C 连接器 J17 和 J19 中任一个的 VBUS 电压。USB Type-C 双端口 PD 控制器（制造商器件型号为 TPS65988DHRSHR）用于协商系统所需的电源。

降压/升压控制器 TPS630702RNMR 和降压转换器 LM5141-Q1 分别用于生成 5V 和 3.3V 电压，稳压器的输入为 PD 输出 VMAIN。3.3V 和 5V 是 AM62P SK EVM 板电源器件的初级电压。降压稳压器 LM5141-Q1 产生的 3.3V 电源是 PMIC、各种 SoC 稳压器和 LDO 的输入电源。降压/升压稳压器 TPS630702RNMR 生成的 5V 电源用于为板载外设供电。

板上使用的分立式稳压器和 LDO 是：

- TPS62824DMQR - 为以太网 PHY 生成 VDD_2V5 电源轨
- TLV75510PDQNR - 为以太网 PHY 生成 VDD_1V0
- TLV75512PDQNR - 为 HDMI 成帧器生成 VDD_1V2
- PTPS6522430RAHRQ1 (PMIC) - 生成各种 SoC 和外设电源
- TLV75801PDBVT LDO - SoC 的 VDD_CANUART 电源
- TPS79601LDO - XDS110 板载仿真器
- TPS73533LDO - FT4232 UART 转 USB 桥接器
- TLV7103318 LDO - 为 SoC 生成 VDDSHV5_MMC1 (SD 接口) 电源
- TLV75518 LDO - SoC 的电子保险丝编程

此外，GPIO (TEST_POWERDOWN) 连接到 PMIC 的 ENABLE 引脚，通过 XDS110/测试自动化控制 SK EVM 的开/关。GPIO 还禁用 TPS630702RNMR 的 VCC_5V0 输出，而多个其他电源都是从该器件获得的。

2.20.4 电源时序

下图显示了 AM62P SoC 电源的上电序列。

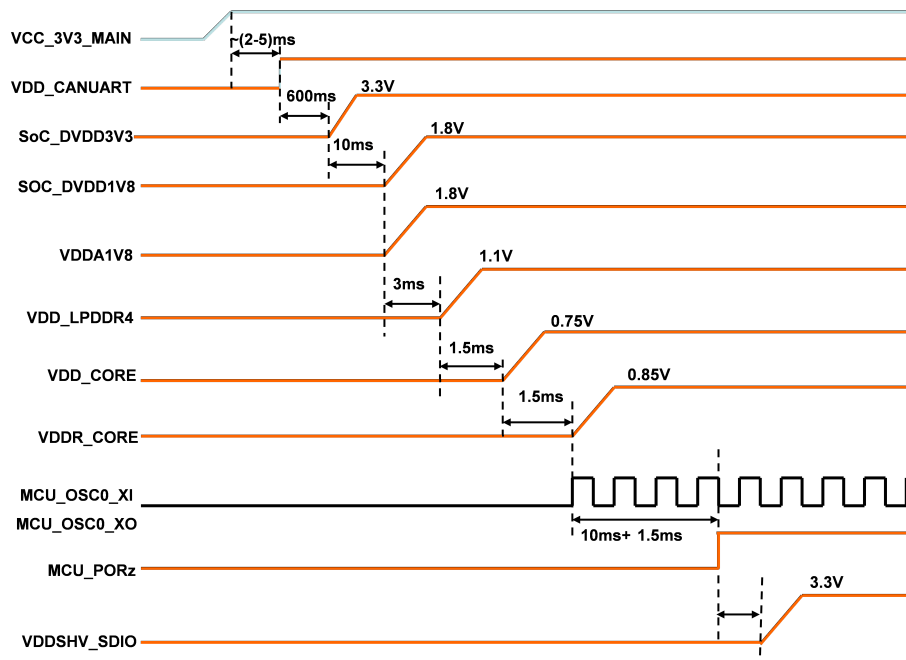


图 2-26. 电源序列

2.20.5 AM62P SoC 电源

根据 PMIC 配置和电源优化要求，AM62P SoC 的核心电压可以是 0.75V 或 0.85V。默认情况下，PMIC 配置为在 0.85V 下提供 VDD_CORE，但可以通过移除 R157 将 PMIC 更改为 0.75V。所有 SoC 电源轨上都提供了电流监测器。

SoC 具有多个不同的 I/O 组。每个 I/O 组由特定电源供电，如表 2-15 所列。

表 2-15. SoC 电源

SL 编号	电源	SoC 电源轨	IO 电源组	电压
1	VDD_CORE	VDD_CORE	CORE	0.75/0.85
		VDDA_CORE_CSI_DSI	CSI 和 DSI	
		VDDA_CORE_DSI_CLK	DSI	
		VDDA_DDR_PLL0	DDR PLL	
		VDDA_CORE_USB	USB	
2	VDD_CANUART (常开)	VDD_CANUART	CANUART	0.75/0.85
3	VDDR_CORE	VDDR_CORE	CORE	0.85
		VDD_MMC0	MMC0	
		VDDS_DLL_MMC0	MMC0	
4	VDDA_1V8	VDDA_1P8_CSI_DSI	CSI 和 DSI	1.8
		VDDA_1P8_OLDI0	OLDI	
		VDDA_MCU	MCU	
		VDDS_OSC0	OSC0	
		VDDA_PLL[0:4]	PLL	
		VDDA_TEMP[0:2]	TEMP	
		VDDA_1P8_USB	USB	
5	VDD_LPDDR4	VDDS_DDR	DDR0	1.1
		VDDS_DDR_C		
6	CAN_IO_3V3 (常开)	VDDSHV_CANUART	CANUART	3.3
7	VPP_1V8	VPP_1V8		1.8
8	SOC_VDDSHV5_SDIO	VDDSHV5	MMC1	3.3/1.8
9	SOC_DVDD1V8	VDDSHV1	OSPI	1.8
		VDDS_MMC0	MMC0	
		VDDSHV6	MMC2	
		VMON_1P8_SOC		
10	SOC_DVDD3V3	VDDSHV0	常规	3.3
		VDDSHV2	GEMAC	
		VDDSHV3	GPMC	
		VDDSHV_MCU	MCU GENERAL	
		VMON_3P3_SOC		
		VDDA_3P3_USB	USB	

2.20.6 电流监控

INA228 功率监测器件用于监测 AM62P SoC 各种电源轨的电流和电压。INA228 通过 I2C 接口 (SoC_I2C1) 连接到 AM62P SoC。该器件提供了四端子高精度分流电阻器，用于测量负载电流。

备注

该设计支持使用 INA228 或 INA231 测量电流/电压。INA228 仅安装在 SK 上 (通过堆叠 PCB 封装实现)。

表 2-16. INA I2C 器件地址

电源	电源网	器件地址	分流器的值
VCC_CORE	VDD_CORE	0x40	1mΩ ± 1%
VDD_CORE_0V85	VDDR_CORE	0x41	10mΩ ± 1%
VCC_3V3_SYS	SoC_DVDD3V3	0x4C	10mΩ ± 1%
VCC1V8_SYS	SoC_DVDD1V8	0x45	10mΩ ± 1%
VDDA1V8	VDDA_1V8	0x4D	10mΩ ± 1%

表 2-16. INA I2C 器件地址 (续)

电源	电源网	器件地址	分流器的值
VCC1V1	VDD_LPDDR4	0x47	1mΩ ± 1%

2.21 EVM 用户设置/配置

2.21.1 DIP 开关

AM62P SK EVM 具有两个 8 位置 DIP 开关，用于设置所需的 SoC 引导模式。

2.21.2 引导模式

SK EVM 的引导模式由两组开关 SW4 和 SW5 定义，或由连接到测试自动化 (XDS110 和接头) 的 I2C 缓冲器定义。这样，AM62P SoC 引导模式就可由用户 (DIP 开关控制) 或测试自动化进行控制。

开关 (SW4 和 SW5) 的所有位都具有弱下拉电阻和强上拉电阻。请注意，“OFF” 设置提供低逻辑电平 (“0”)，“ON” 设置提供高逻辑电平 (“1”)。

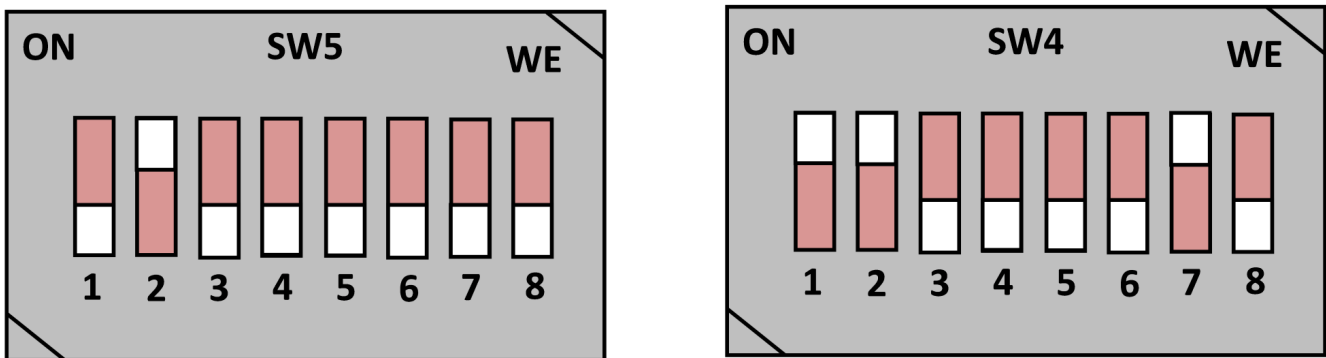


图 2-27. 引导模式开关 (MMCSO 引导)

SoC 的引导模式引脚在正常运行期间可提供关联的替代功能。因此使用缓冲器 IC 提供隔离可满足替代引脚的功能。缓冲器输出连接到 AM62P SoC 上的引导模式引脚，只有在复位周期中需要引导模式时才会启用该输出。

缓冲器的输入连接到 DIP 开关电路，并连接到测试自动化电路设置的 I2C IO 扩展器的输出。如果测试自动化电路控制引导模式，则手动将所有开关设置到 OFF 位置。引导模式缓冲器由常开电源供电，以确保即使 SoC 经过下电上电，引导模式仍然存在。

开关 SW4 和 SW5 位 [15:0] 用于设置 SoC 引导模式。

下表提供了引导模式功能的开关映射。

表 2-17. 引导模式引脚映射

位 15	位 14	位 13	位 12	位 11	位 10	位 9	位 8	位 7	位 6	位 5	位 4	位 3	位 2	位 1	位 0
保留	保留	备用引导模式配置	备用引导模式			主引导模式配置			主引导模式			PLL 配置			

- BOOTMODE[2:0] - 表示 PLL 配置的系统时钟频率。
- 下表提供了 PLL 基准时钟选择的详细信息。

表 2-18. PLL 参考时钟选择，引导模式 [2:0]

SW4.3	SW4.2	SW4.1	PLL REF CLK (MHz)
关闭	关闭	关闭	19.2
关闭	关闭	打开	20
关闭	打开	关闭	24
关闭	打开	打开	25
打开	关闭	关闭	26

表 2-18. PLL 参考时钟选择，引导模式 [2:0] (续)

SW4.3	SW4.2	SW4.1	PLL REF CLK (MHz)
打开	关闭	打开	27
打开	打开	关闭	RSVD
打开	打开	打开	RSVD

- **BOOTMODE[6:3]** - 提供主引导模式配置，在 POR 之后选择请求的引导模式，即从主引导器件选择详情引导的外设/存储器。

表 2-19. 引导器件选择 **BOOTMODE[6:3]**

SW4.7	SW4.6	SW4.5	SW4.4	所选的主引导器件
关闭	关闭	关闭	关闭	串行与非门
关闭	关闭	关闭	打开	OSPI
关闭	关闭	打开	关闭	QSPI
关闭	关闭	打开	打开	SPI
关闭	打开	关闭	关闭	以太网 RGMII
关闭	打开	关闭	打开	以太网 RMII
关闭	打开	打开	关闭	I2C
关闭	打开	打开	打开	UART
打开	关闭	关闭	关闭	MMC/SD 卡
打开	关闭	关闭	打开	eMMC
打开	关闭	打开	关闭	USB0
打开	关闭	打开	打开	GPMC NAND
打开	打开	关闭	关闭	GPMC NOR
打开	打开	关闭	打开	保留
打开	打开	打开	关闭	xSPI
打开	打开	打开	打开	无引导/开发引导

- **BOOTMODE[12:10]** - 选择备用引导模式，即主引导器件出现故障时，要从中引导的外设/存储器。

表 2-20. 备份引导模式选择 **BOOTMODE[12:10]**

SW5.5	SW5.4	SW5.3	所选的备用引导器件
关闭	关闭	关闭	无 (无备用模式)
关闭	关闭	打开	USB
关闭	打开	关闭	保留
关闭	打开	打开	UART
打开	关闭	关闭	以太网
打开	关闭	打开	MMC/SD
打开	打开	关闭	SPI
打开	打开	打开	I2C

- **BOOTMODE[9:7]** - 这些引脚提供可选设置，与所选主引导器件配合使用。

表 2-21. 主引导介质配置 **BOOTMODE[9:7]**

SW5.2	SW5.1	SW4.8	引导器件
保留	读取模式 2	读取模式 1	串行与非门
保留	lclk	Csel	QSPI
保留	lclk	Csel	OSPI
保留	模式	Csel	SPI
Clkout	0	链路信息	以太网 RGMII
Clkout	Clk src	0	以太网 RMII

表 2-21. 主引导介质配置 BOOTMODE[9:7] (续)

SW5.2	SW5.1	SW4.8	引导器件
总线复位	保留	Addr	I2C
保留	保留	保留	UART
1	保留	Fs/raw	MMC/SD 卡
保留	保留	保留	eMMC
内核电压	模式	通道交换	USB0
保留	保留	保留	GPMC NAND
保留	保留	保留	GPMC NOR
保留	保留	保留	保留
SFPD	读取命令	模式	xSPI
保留	ARM/Thumb	无/开发	无引导/开发引导

- BOOTMODE[13] - 此类引脚提供可选设置，与备用引导器件配合使用。开关 SW3.6 在 ON 时设为 1、OFF 时设为 0，请参阅器件特定 TRM。
- 引导模式 [15:14] - 保留。提供备用引导介质配置选项。

2.21.3 用户测试 LED

AM62P SK EVM 包含两个用于用户定义功能的 LED。

表 2-22 显示了用户测试 LED 以及用于控制这些 LED 的相关 GPIO。

表 2-22. 用户测试 LED

SL 编号	LED	使用的 GPIO	SCH 网络名称
1	LD2	GPIO1_49	SOC_GPIO1_49
2	LD5	U105.24(P27)	IO_EXP_TEST_LED

2.22 扩展接头

AM62P SK EVM 具有三个扩展接头、40 引脚用户扩展连接器、20 引脚 GPMC NAND (x8) 连接器和 28 引脚 MCU 接头。

2.22.1 用户扩展连接器

AM62P SK EVM 使用一个 40 引脚用户扩展连接器 (制造商器件型号为 PEC20DAAN) 支持 RPi 扩展接口。三个安装孔与连接器的方向一致，以便连接任何通用 HAT 板。

该 40 引脚用户扩展连接器上包括以下接口和 IO：

- 2 个 SPI：具有 2 个 CS 的 SPI0 和具有 3 个 CS 的 SPI2
- 2 个 I2C：SoC_I2C0 和 SoC_I2C2
- 1 个 UART：UART5
- 2 个 PWM：EHRPWM0_A、EHRPWM1_B
- 1 个 CLK：CLKOUT0
- 10 个 GPIO：主域的 GPIO
- 5V 和 3.3V 电源 (电流限制为 155mA 和 500mA)

每个 5 V 和 3.3V 电源的电流分别限制为 155 mA 和 500 mA。这是通过使用两个单独的负载开关 TPS22902YFPR 和 TPS22946YZPR 实现的。负载开关的使能端由基于 I2C 的 GPIO 端口扩展器进行控制。

从用户扩展连接器路由的信号已在表 2-23 中列出。

表 2-23. 用户扩展连接器 (J4)

引脚编号	SoC 焊球	网络名称
1	-	VCC3V3_EXP
2	-	VCC5V0_EXP

表 2-23. 用户扩展连接器 (J4) (续)

引脚编号	SoC 焊球	网络名称
3	U25	EXP_I2C2_SDA
4	-	VCC5V0_EXP
5	T22	EXP_I2C2_SCL
6	-	DGND
7	C25	EXP_CLKOUT0
8	F20	EXP_UART5_TXD
9	-	DGND
10	B23	EXP_UART5_RXD
11	F24	EXP_SPI2_CS1
12	G20	EXP_SPI2_CLK
13	U23	EXP_GPIO0_42
14	-	DGND
15	A23	EXP_GPIO1_22
16	AD24	EXP_GPIO0_38
17	-	VCC3V3_EXP
18	P24	EXP_GPIO0_39
19	B20	EXP_SPI0_D0
20	-	DGND
21	C21	EXP_SPI0_D1
22	L23	EXP_GPIO0_14
23	B21	EXP_SPI0_CLK
24	D20	EXP_SPI0_CS0
25	-	DGND
26	E20	EXP_SPI0_CS1
27	A24	SOC_I2C0_SDA
28	B25	SOC_I2C0_SCL
29	T24	EXP_GPIO0_36
30	R25	EXP_GPIO0_32
31	R24	EXP_GPIO0_33
32	P25	EXP_GPIO0_40/ PR0_ECAP0_IN_APWM_OUT
33	F23	EXP_EHRPWM1_B
34	-	DGND
35	G23	EXP_SPI2_CS0/EHRPWM0_A
36	E24	EXP_SPI2_CS2
37	T23	EXP_GPIO0_41
38	E25	EXP_SPI2_D1/ECAP2_IN_APWM_OUT
39	-	EXP_HAT_DETECT
40	D25	EXP_SPI2_D0

2.22.2 MCU 连接器

AM62P SK EVM 具有一个 14 x 2 标准 0.1” 间距 MCU 连接器，其中包括连接到 SoC MCU 域的信号。连接的信号包括 MCU_I2C0、MCU_UART0 (带流量控制)、MCU_SPI0 和 MCU_MCAN0 信号。接头上连接的其他控制信号包括 CONN_MCU_RESETz、CONN_MCU_PORz、MCU_RESETSTATz、MCU_SAFETY_ERRORn、3.3V IO 电源和 GND。来自 AM62P SoC 的 MCU_UART0 信号通过多路复用器 (制造商器件型号为 SN74CB3Q3257PWR) 连接到 MCU 接头和 FT4232 桥接器。MCU 接头不包含电路板 ID 存储器接口。允许的电流限制是，3.3V 电源轨上为 100mA。

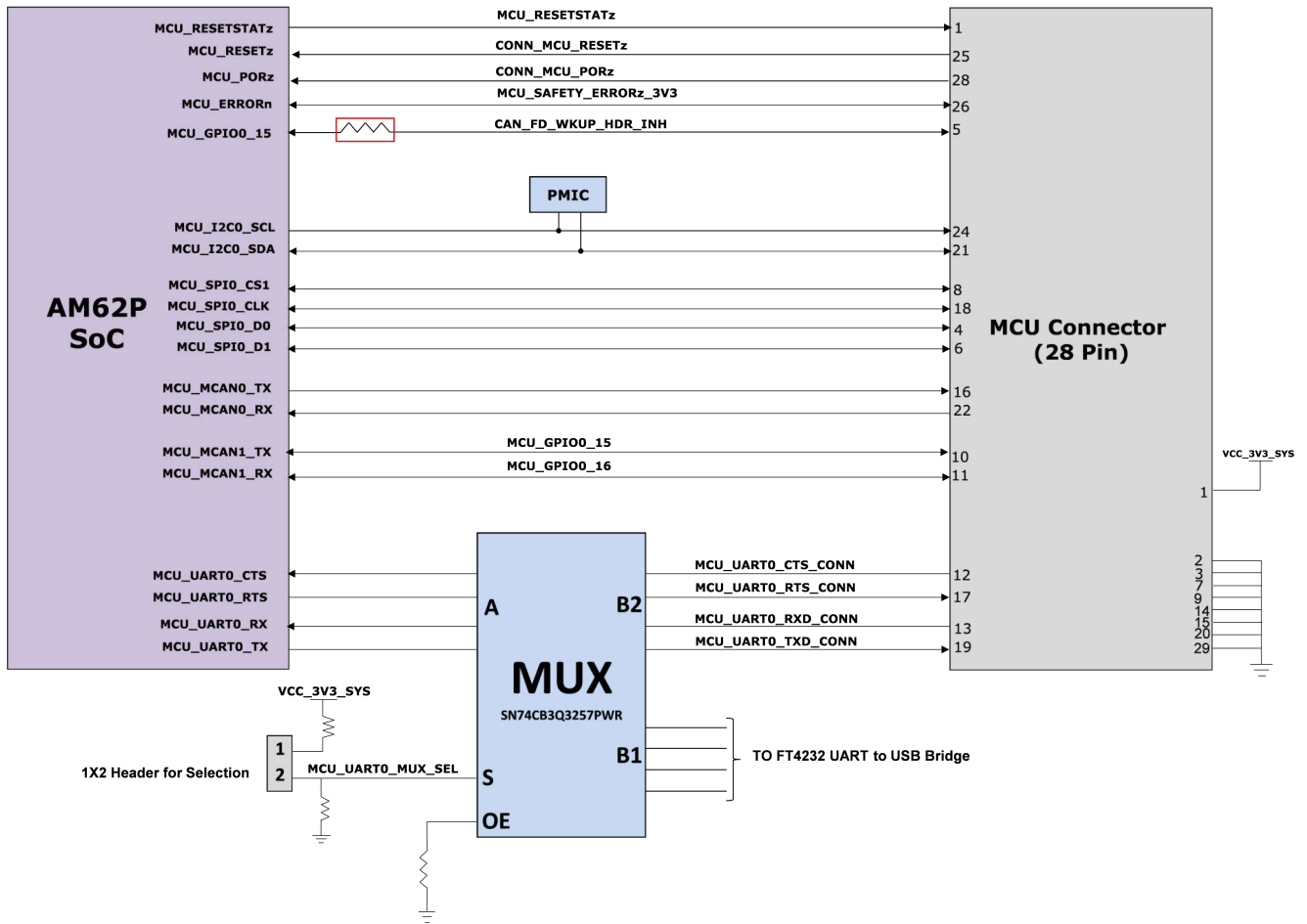


图 2-28. MCU 连接器接口

表 2-24. MCU 连接器 (J11)

引脚编号	SoC 焊球编号	网络名称
1	-	VCC_3V3_SYS
2	-	DGND
3	-	DGND
4	D10	MCU_SPI0_D1
5	F8	CAN_FD_WKUP_HDR_INH
6	B11	MCU_SPI0_D0
7	-	DGND
8	E10	MCU_SPI0_CS1
9	-	DGND
10	F8	MCU_GPI00_15
11	E7	MCU_GPI00_16
12	B8	MCU_UART0_CTS_CONN
13	B6	MCU_UART0_RXD_CONN
14	-	DGND
15	-	DGND
16	E8	MCU_MCAN0_TX
17	B7	MCU_UART0_RTS_CONN
18	C10	MCU_SPI0_CLK
19	C8	MCU_UART0_TXD_CONN

表 2-24. MCU 连接器 (J11) (续)

引脚编号	SoC 焊球编号	网络名称
20	-	DGND
21	D11	MCU_I2C0_SDA
22	D6	MCU_MCAN0_RX
23	F14	MCU_RESETSTATz
24	E11	MCU_I2C0_SCL
25	F11	CONN_MCU_RESETz
26	G6	MCU_SAFETY_ERRORz_3V3
27	-	DGND
28	H6	CONN_MCU_PORz

2.22.3 GPMC NAND (x8) 连接器

AM62P SK EVM 支持使用 20 引脚标准 0.1" 间隔连接器 (制造商器件型号 PREC010DAAN-RC) 的 GPMC NAND (x8) 接口。该连接器包含 GPMC_AD[0:7] 信号, 这些信号在上电时执行重要的引导模式功能。可通过安装 RA5 并移除 RA1, 将其他控制信号 GPMC0_WEn、GPMC0_WAIT0 和 GPMC0_BE0N_CLE 路由到该连接器。该连接器配备 3.3V 电源, 可为任何 x8 NAND 扩展卡供电。

备注

用户扩展连接器和 MCU 接头可与 GPMC NAND (x8) 连接器配合使用, 以扩展 NAND 存储器件运行所需的控制信号 (例如 GPIO 和 I2C) 数量。

表 2-25. GPMC NAND (x8) 连接器 (J14)

引脚编号	SoC 焊球编号	网络名称
1	-	VCC_3V3_SYS
2	-	DGND
3	-	x8_NAND_DETECT
4	-	NC
5	-	NC
6	-	NC
7	T25	GPMC0_WEn
8	-	NC
9	AA24	GPMC0_WAIT0
10	-	NC
11	U24	GPMC0_BE0N_CLE
12	-	NC
13	U22	GPMC0_AD0
14	U21	GPMC0_AD1
15	U20	GPMC0_AD2
16	V25	GPMC0_AD3
17	T20	GPMC0_AD4
18	T21	GPMC0_AD5
19	V24	GPMC0_AD6
20	W25	GPMC0_AD7

2.23 中断

AM62P SK EVM 支持两个按钮, 用于向 AM62P SoC 提供复位输入和用户生成的中断。这些按钮放置在电路板的顶部, 并在表 2-26 中列出。

表 2-26. EVM 按钮

SL 编号	按钮	信号	功能
1	SW6	SoC_WARM_RESETZ	主域热复位输入
2	SW7	GPIO_MCU	在 GPIO1_23 (UART0_RTSn) 上生成中断

2.24 I2C 地址映射

共有五个 AM62P I2C 实例与 SKEVM 中的各种外设进行通信。

- SoC_I2C0 接口：SoC I2C[0] 连接到电路板 ID EEPROM、用户扩展连接器、USB PD 控制器、OLDI 显示连接器和 DSI 显示连接器。
- SOC_I2C1 接口：SoC I2C[1] 连接到测试自动化接头、电流监测器（6 个）、温度传感器（2 个）、音频编解码器、HDMI 发送器和 GPIO 端口扩展器（2 个）。
- SOC_I2C2 接口：SoC I2C[2] 连接到用户扩展连接器和 CSI 摄像头连接器。
- MCU_I2C0 接口：MCU I2C[0] 连接到 MCU 接头和 PMIC。
- WKUP_I2C0 接口：WKUP I2C[0] 仅连接到 PMIC。

下图描绘了 I2C 树，上表提供了 AM62P SK EVM 上完整的 I2C 地址映射详细信息。

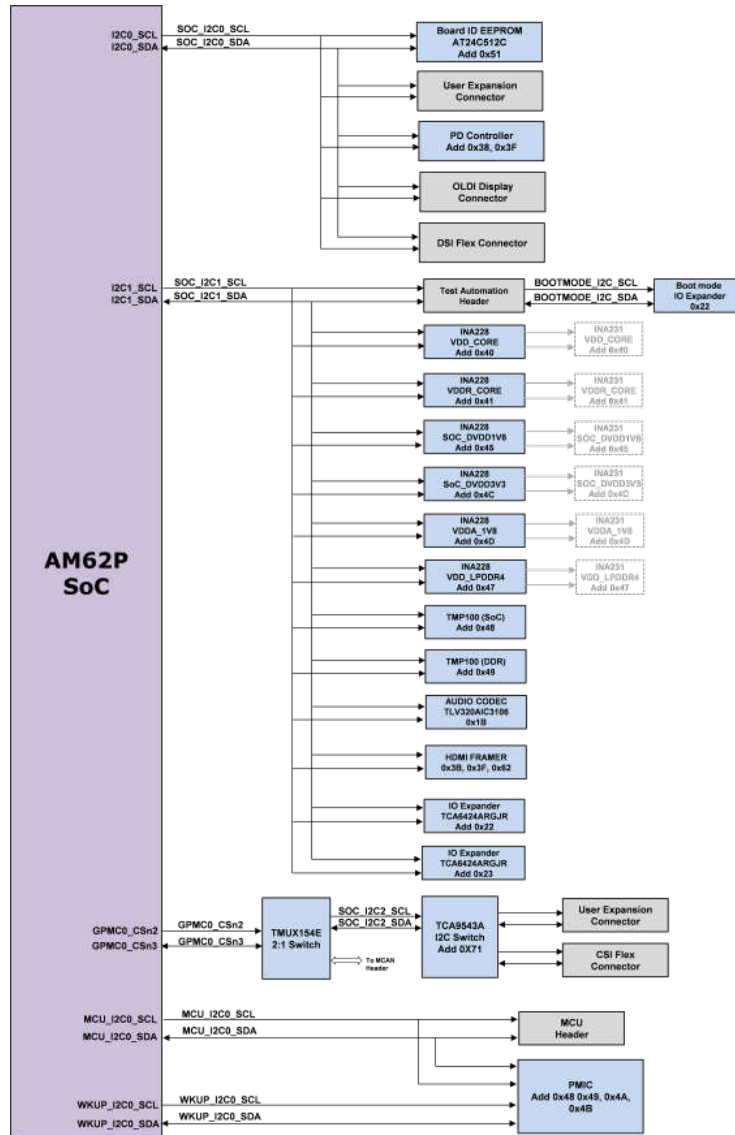


图 2-29. I2C 接口

表 2-27. I2C 映射表

I2C 端口	器件/功能	器件型号	I2C 地址
SoC_I2C0	电路板 ID EEPROM	AT24C512C-MAHM-T	0x51
	用户扩展连接器	<连接器接口>	
	USB PD 控制器	TPS65988DHRSHR	0x38、0x3F
	OLDI 显示器连接器	<连接器接口>	
	DSI 显示器连接器	<连接器接口>	
SoC_I2C1	测试自动化接头	<连接器接口>	
	电流监测器	INA228AIDGSR	0x40、0x41、0x4C、0x45、 0x4D 和 0x47
	温度传感器	TMP100NA/3K	0x48、0x49
	音频编解码器	TLV320AIC3106IRGZT	0x1B
	HDMI 发送器	SiI9022ACNU	0x3B、0x3F、0x62
	GPIO 端口扩展器	TCA6424ARGJR	0x22、0x23
SoC_I2C2	CSI 摄像头连接器	<连接器接口>	
	用户扩展连接器	<连接器接口>	
MCU_I2C0	MCU 接头	<连接器接口>	
WKUP_I2C0	PMIC	PTPS6522430RAHRQ1	0x48、0x49、0x4A、0x4B
其他			
BOOTMODE_I2C	I2C 引导模式缓冲器	TCA6424ARGJR	0x22
	测试自动化接头	<连接器接口>	

3 硬件设计文件

原理图、BOM、PCB 布局、装配文件和 Gerber 文件等硬件设计文件可在下面的链接中找到。

[设计文件](#)

4 合规信息

4.1 合规性和认证

EMC、EMI 和 ESD 合规性

安装在产品上的元件对静电放电 (ESD) 很敏感。TI 建议在 ESD 受控环境中使用此产品。这可能包括温度或湿度受控环境，以限制 ESD 的积累。与产品连接时，TI 还建议采用 ESD 保护措施，例如腕带和 ESD 垫。

该产品用于类似实验室条件下的基本电磁环境，应用标准符合 EN IEC 61326-1:2021。

5 其他信息

5.1 已知硬件或软件问题

本节介绍了每个 EVM 版本目前已知的问题，以及相应的权变措施。EVM 组件上的修改标签中列出了已修复的问题。

表 5-1. AM62P SK EVM 已知问题和修改

问题编号	问题标题	问题描述	受影响的型号
1	看门狗复位	PMIC 看门狗复位时间约为 10 秒。	E1
2	断电序列	PMIC 无法完成正确的断电序列	E1

5.1.1 问题 1 - 看门狗复位

适用的 EVM 版本：E1

问题描述：由于 PMIC 看门狗禁用引脚 (R124) 上的上拉电压不正确，EVM 将在约 10 秒后复位。

修复：R124 的上拉电压需要从 VCC_3V3_SYS 更改为 VCC_3V3_MAIN。将 R131 上拉电压从 VCC_1V8_SYS 更改为 VCC_3V3_SYS。

5.1.2 问题 2 - 断电序列

适用的 EVM 版本：E1

问题描述：由于 PMIC VSENSE 引脚连接的电压不正确（电容过大），PMIC 无法在 VCCA 低于阈值电平之前完成断电序列。

修复：VSENSE 引脚输入电压通过 ORing 二极管从 VMAIN 更改为双电压 VBUS_TYPEC1 和 VBUS_TYPEC2。

5.2 商标

Code Composer Studio™ is a trademark of Texas Instruments.

Arm® and Cortex® are registered trademarks of Arm Limited.

MIPI® is a registered trademark of reg.

WiFi® is a registered trademark of Wi-Fi Alliance.

蓝牙® is a registered trademark of Bluetooth SIG.

USB Type-C® is a registered trademark of USB Implementers Forum.

所有商标均为其各自所有者的财产。

重要声明和免责声明

TI“按原样”提供技术和可靠性数据（包括数据表）、设计资源（包括参考设计）、应用或其他设计建议、网络工具、安全信息和其他资源，不保证没有瑕疵且不做任何明示或暗示的担保，包括但不限于对适销性、某特定用途方面的适用性或不侵犯任何第三方知识产权的暗示担保。

这些资源可供使用 TI 产品进行设计的熟练开发人员使用。您将自行承担以下全部责任：(1) 针对您的应用选择合适的 TI 产品，(2) 设计、验证并测试您的应用，(3) 确保您的应用满足相应标准以及任何其他功能安全、信息安全、监管或其他要求。

这些资源如有变更，恕不另行通知。TI 授权您仅可将这些资源用于研发本资源所述的 TI 产品的应用。严禁对这些资源进行其他复制或展示。您无权使用任何其他 TI 知识产权或任何第三方知识产权。您应全额赔偿因在这些资源的使用中对 TI 及其代表造成的任何索赔、损害、成本、损失和债务，TI 对此概不负责。

TI 提供的产品受 [TI 的销售条款](#) 或 [ti.com](#) 上其他适用条款/TI 产品随附的其他适用条款的约束。TI 提供这些资源并不会扩展或以其他方式更改 TI 针对 TI 产品发布的适用的担保或担保免责声明。

TI 反对并拒绝您可能提出的任何其他或不同的条款。

邮寄地址：Texas Instruments, Post Office Box 655303, Dallas, Texas 75265

Copyright © 2024，德州仪器 (TI) 公司