

## EVM User's Guide: REF54EVM

# REF54 评估模块



### 说明

REF54EVM 是一款精密电压基准评估模块，可展示德州仪器 (TI) 高精度串联基准器件 (REF54) 的性能。

REF54 是一系列高精度、低漂移、低电流消耗的串联电压基准器件。REF54 系列提供 0.5ppm/°C 的低温漂系数，0.16ppm (峰峰值) 的低闪烁噪声 (NR 引脚具有 100  $\mu$ F 电容器) 和  $\pm 0.02\%$  的高精度，同时消耗 260  $\mu$ A 电流。

### 开始使用

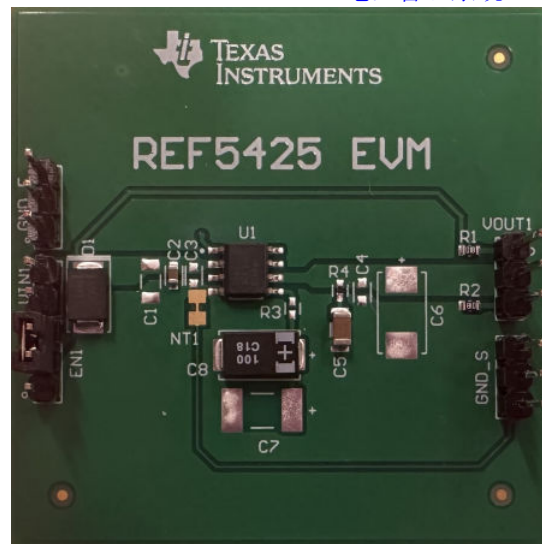
1. 在 [ti.com](https://www.ti.com) 上订购 EVM。
2. 配置 EVM 跳线 (如果需要)。
3. 将 VIN 和 EN (可选) 连接到电源。
4. 测试输出。

### 特性

- 可启用和禁用输出
- NR 引脚上的电容器可使用 0 欧姆电阻器进行配置，用于优化噪声性能

### 应用

- 半导体测试设备
- 精密数据采集系统
- 精密称重秤
- 超声波扫描仪
- X 射线系统
- 工业仪表
- PLC 模拟 I/O 模块
- 现场发送器
- 电源监控
- 电池管理系统



REF54EVM 电路板

## 1 评估模块概述

### 1.1 引言

REF54EVM 是一款串联电压基准评估模块，可演示 SOIC 封装中的 REF54 性能。REF54 具有低长期漂移 (30ppm) 以及出色的负载和线性调整率，有助于满足高精度应用的严格性能要求。该器件还带有一个使能引脚 (EN)，允许通过将器件设置为关断模式来提高功效。

本用户指南介绍了 REF54EVM 的特性、操作和推荐用例。本文档提供了有关如何使用 REF54EVM 电路板的示例和说明。本文档中的评估板、评估模块和 EVM 等所有术语与 REF54EVM 具有相同的含义。本文档还包含原理图、参考印刷电路板 (PCB) 布局和完整的物料清单 (BOM)。

### 1.2 套件内容

表 1-1 详细说明了 EVM 套件的内容。如果缺少任何元件，请通过 (972) 644-5580 联系 TI 产品信息中心。

表 1-1. 套件清单

条目	数量
REF54EVM	1

### 1.3 器件信息

表 1-2 中的文档提供了有关 REF54EVM 组件中使用的德州仪器 (TI) 集成电路的信息。本用户指南可从 TI 网站上获得，文献编号为 SNAU289。附加到文献编号的任何字母对应于撰写本文档时已有的最新文档修订版。较新的修订版可从 TI 网站 [www.ti.com](http://www.ti.com) 获得，也可以致电德州仪器 (TI) 文献响应中心 ( 电话为 (800) 477-8924 ) 或产品信息中心 ( 电话为 (972) 644-5580 ) 了解评估模块。订购时，可通过文档标题或文献编号识别文档。

表 1-2. 相关器件文档

项目	文献编号
<a href="#">REF54250CDR</a> 产品数据表	<a href="#">SNAS837</a>

## 2 硬件

### 2.1 设置

图 2-1 所示的是 REF54EVM 的原理图。

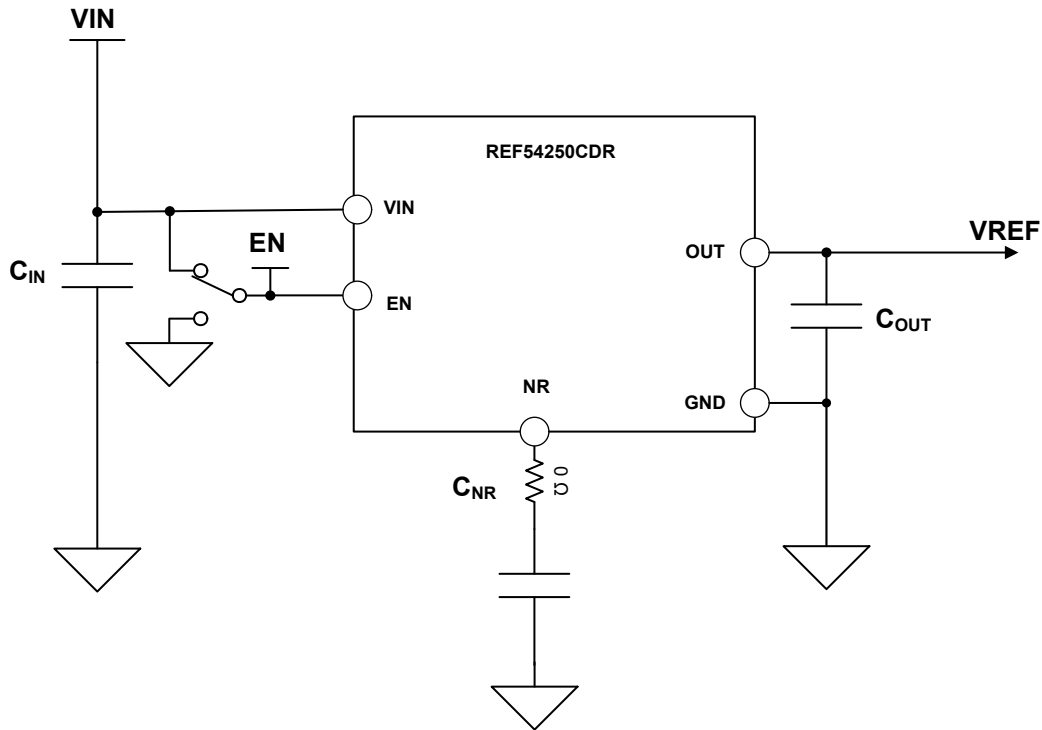


图 2-1. REF54 EVM 设置

REF54EVM 旨在允许用户评估图 2-1 中所示的配置。为无源输入、输出和 NR 引脚电容器提供了多个封装，以便用户可以更改无源器件，从而在应用中获得卓越性能。可以通过跳线设置将使能连接到单独的电压源、VIN 或接地来启用或禁用该器件。

## 2.2 EVM 连接

REF54EVM 的接头名称类似于 REF54250CDR 的引脚名称，以便于理解。图 2-2 显示了默认 EVM 设置。必须在 VIN1 和 GND1 接头之间连接输入电源。可以将 EN1 接头的引脚 2 直接连接到电源或 EN1 接头的引脚 1 以使能器件。用户还可以将 EN1 接头悬空以启用输出。将 EN 的引脚 2 连接到引脚 3 以禁用器件。测量 VOUT1 接头的引脚 2 和 GND\_S 接头之间的输出。用户可以将 R3 与 NR 引脚连接以获得更低的噪声输出。有关 NR 引脚的更多详细信息，请参阅 REF54 数据表。

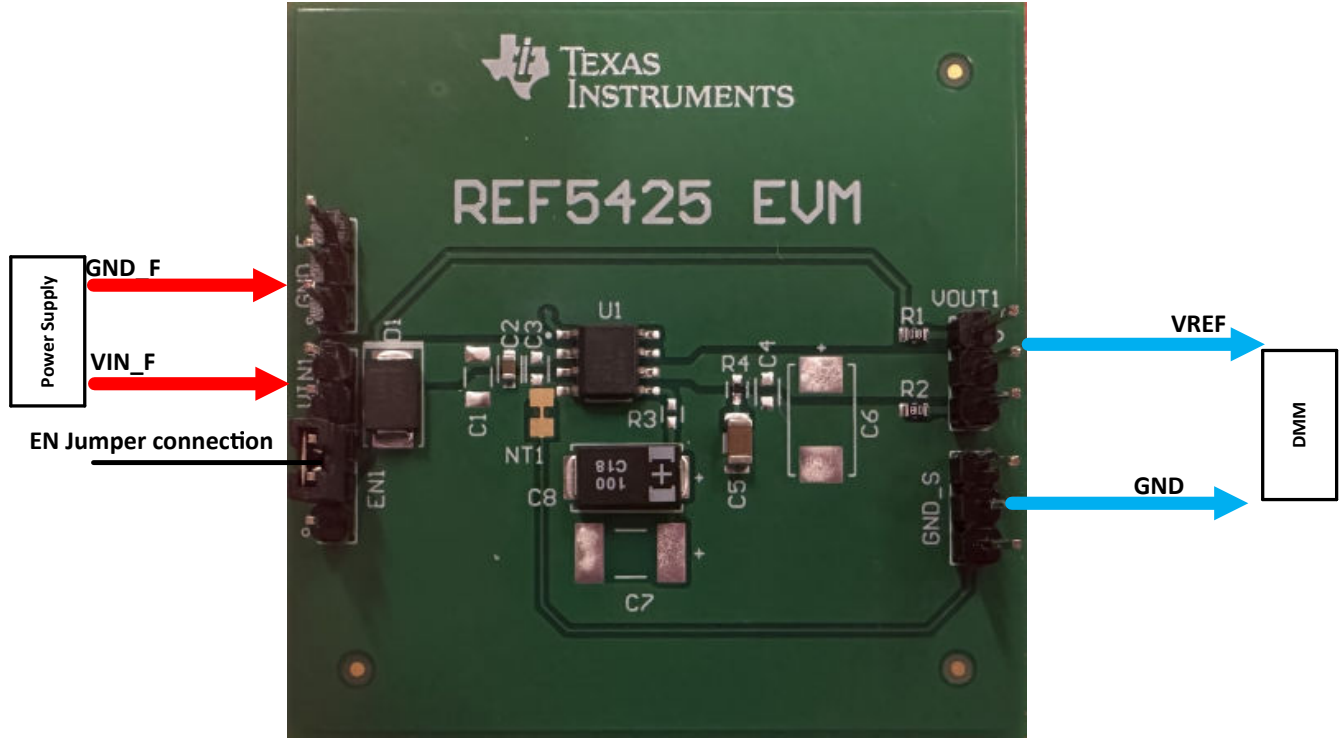


图 2-2. REF54EVM 默认设置

表 2-1 列出了 VIN1 和 EN1 接头的详细功能。

表 2-1. REF54 EVM 输入连接

端子	引脚连接	函数
VIN1	VIN	连接到电源。
EN1	EN	在引脚 2 和引脚 3 之间连接跳线以启用输出 在引脚 2 和引脚 1 之间连接跳线以禁用输出

## 2.3 跳线信息

可将 REF54EVM 配置为通过 EN1 接头处的跳线启用或禁用输出。

表 2-2. REF54 EVM 输入连接

端子	引脚连接	跳线功能
EN	EN	在引脚 2 和引脚 3 之间连接跳线以启用输出 在引脚 2 和引脚 1 之间连接跳线以禁用输出

## 2.4 优秀实践

- 使用 PSRR 非常好的电源。
- 使用高分辨率仪器 ( DMM、示波器 ) 测量输出以获得出色性能。
- 将 VOUT1 和 GND\_S 引脚连接到数据转换器 EVM，以获得出色性能。

## 3 实现结果

### 3.1 评估设置

使用下列条件对 EVM 进行测试。

<b>VIN</b> : 将 SMU 2420 的 force_high 引脚连接到 VIN1 引脚，将 Force_low 引脚连接到 GND_F 连接器。
---

<b>VREF</b> : 在 VOUT1 的引脚 2 和 GND 之间连接 DMM 3548 A
---

<b>启用测试用例</b> : 检查 EN1 输出是否悬空，连接至 GND 并通过跳线连接至 VIN
--

### 3.2 性能数据和结果

REF54 的输出电压是在压降条件满足初始精度和温度漂移规格限制的情况下测量的。器件满足相关测试的线路调节规格和关断条件。

## 4 硬件设计文件

### 4.1 原理图

图 3-3 展示了 REF70EVM 的原理图。

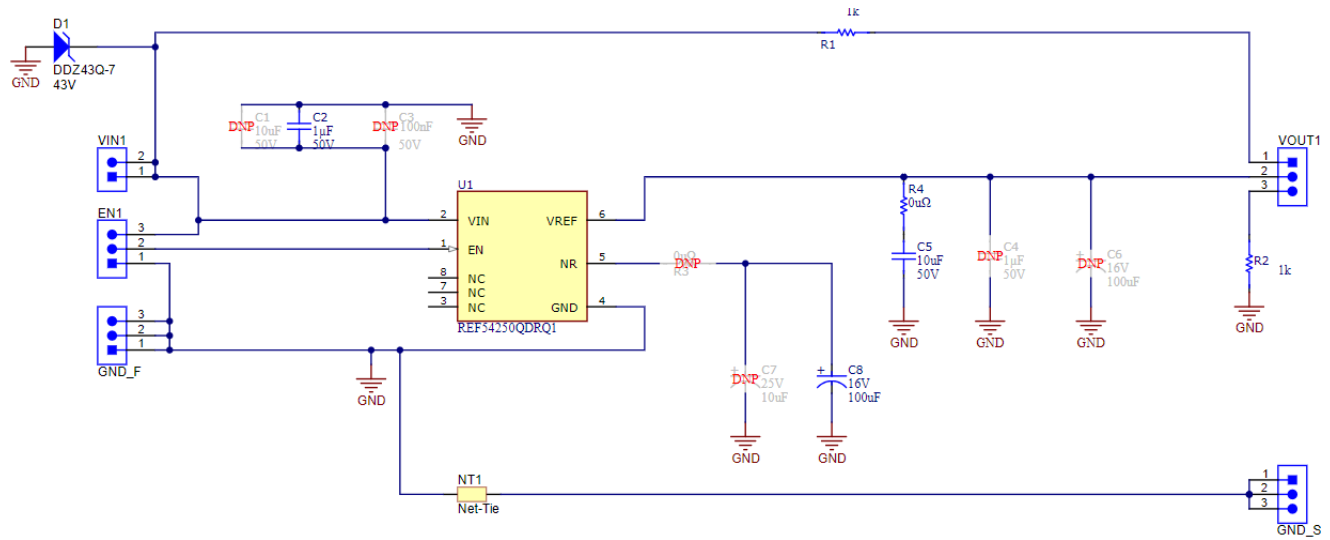


图 4-1. REF54 EVM 原理图

## 4.2 PCB 布局

REF54EVM 是一种两层电路板。本节中说明了它的布局。

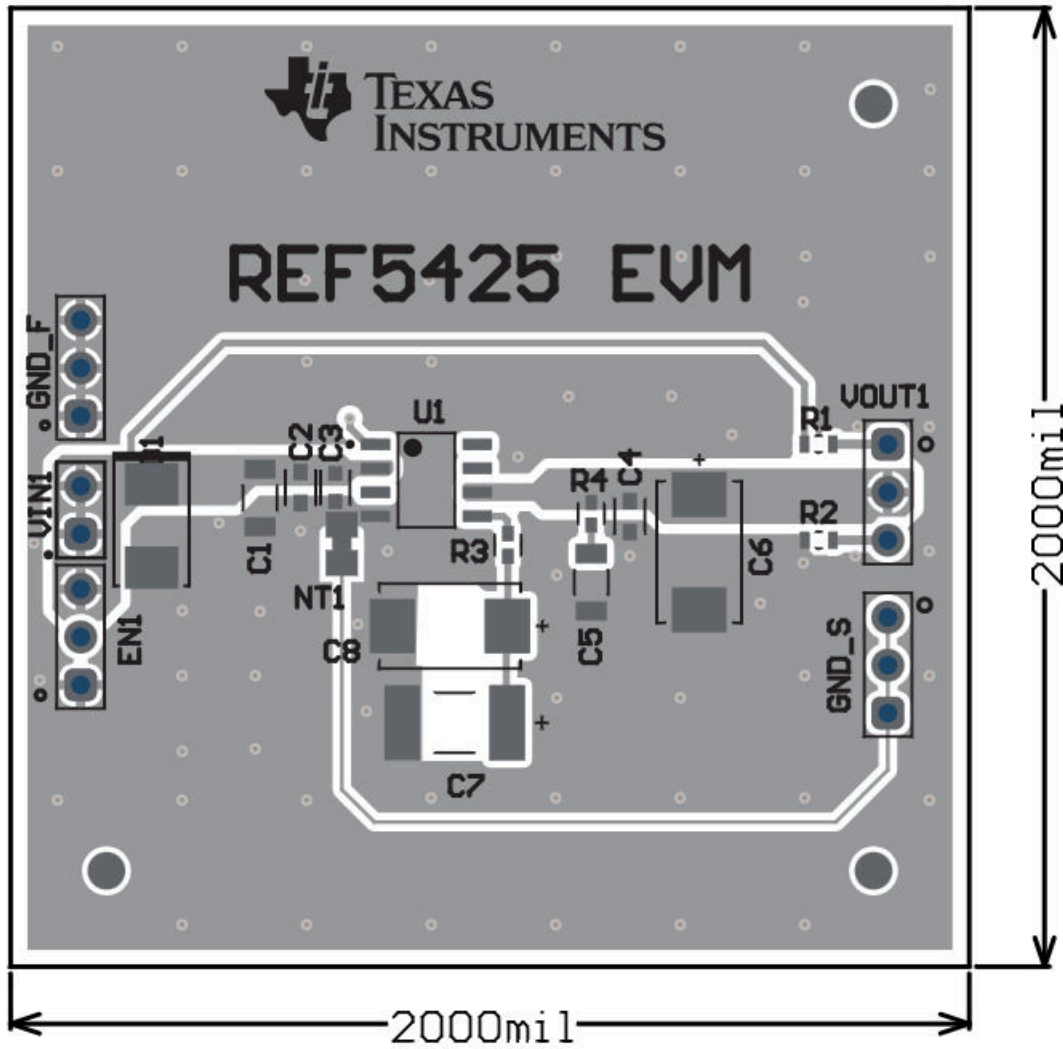


图 4-2. REF54EVM 顶层

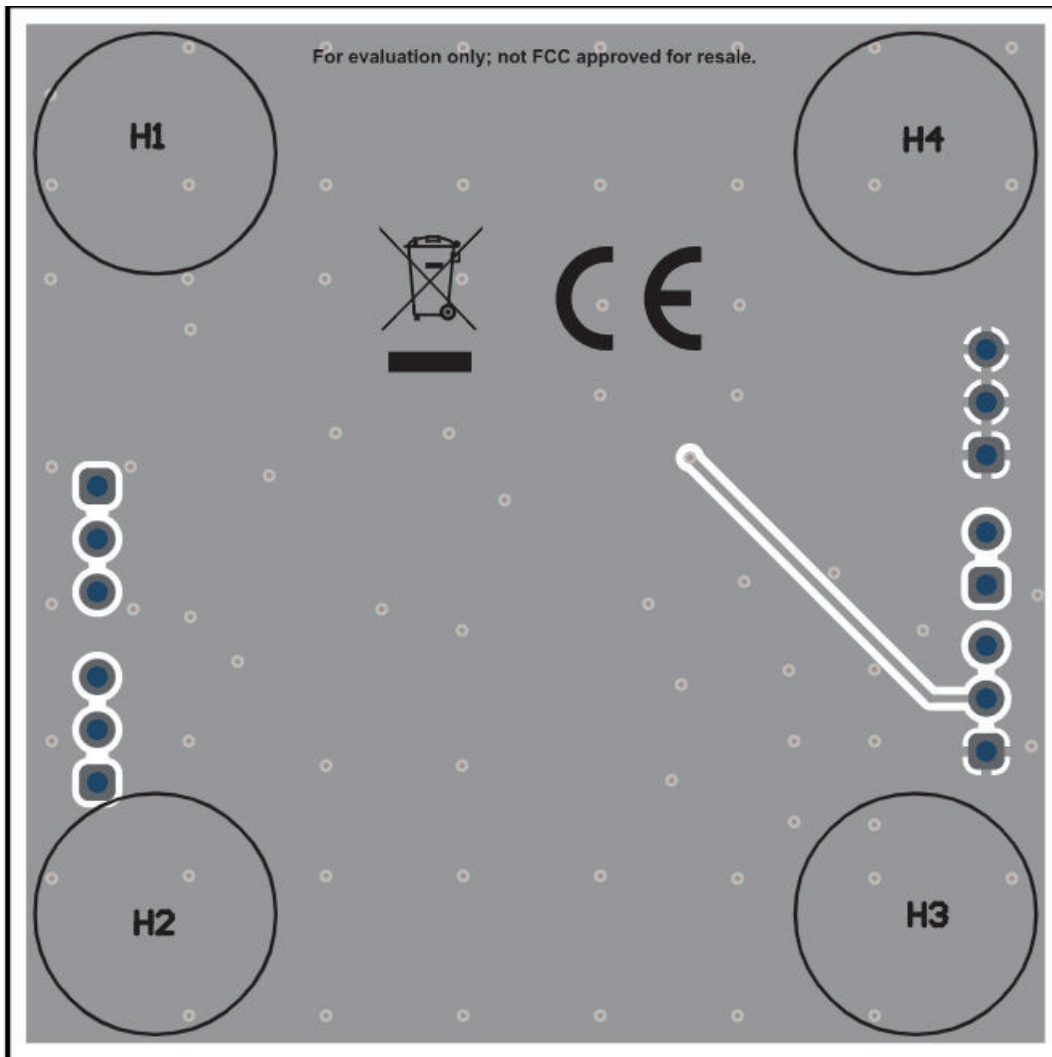


图 4-3. REF54EVM 底层



## 4.3 物料清单 (BOM)

表 4-1 列出了 REF54EVM 的物料清单。

表 4-1. 物料清单

位号	数量	说明	封装尺寸	封装参考	器件型号	制造商
C1、C5	2	10 $\mu$ F $\pm$ 10% 50V 陶瓷电容器 X7R 1206 ( 公制 3216 )	FP-GMC31X7R106K5 0NT_1206-MFG	CMP-0093201-1	GMC31X7R106K50 NT	Cal-Chip Electronics
C2、C4	2	1 $\mu$ F $\pm$ 10% 50V 陶瓷电容器 X7R 0603 ( 公制 1608 )	FP-GMC10X7R105K5 0NT_0603-MFG	CMP-0095295-1	GMC10X7R105K50 NT	Cal-Chip Electronics
C3	1	0.1 $\mu$ F $\pm$ 5% 50V 陶瓷电容器 X7R 0603 ( 公制 1608 )	FP-06035C104J4Z 2A_0603-MFG	CMP-0094511-1	06035C104J4Z2A	KYOCERA AVX
C6、C8	2	100 $\mu$ F 模制钽聚合物电容器 16 V 2917 ( 7343 公制 ) 50m $\Omega$ ( 100kHz 时 )	FP-16TDC100MYF_2917-MFG	CMP-0095356-1	16TDC100MYF	Panasonic
C7	1	10 $\mu$ F 模制钽电容器 25V 0201 ( 0603 公制 ) 1.4 $\Omega$ m ( 100kHz 时 )	TAZG106K025CRS Z0000-Footprint-1	CMP-0089355-2	TAZG106K025CRSZ 0000	AVX
D1	1	二极管, 齐纳, 43V, 500mW, AEC-Q101, SOD-123	SOD-123	CMP-0085174-1	DDZ43Q-7	Diodes Inc.
EN1、GND_F、GND_S、VOUT1	4	接头, 100mil, 3x1, 金, TH	TSW-103-07-G-S	CMP-0075407-2	TSW-103-07-G-S	Samtec
FID1、FID2、FID3	3	基准标记。没有需要购买或安装的元件。	Fiducial10-20	CMP-0077181-1	不适用	不适用
H1、H2、H3、H4	4	Bumpon, 半球形, 0.44 X 0.20, 透明	Bumpon_SJ5003Transparent	CMP-0003620-1	SJ-5303 (CLEAR)	3M
R1、R2	2	1k $\Omega$ , $\pm$ 1%, 0.1W, 1/10W, 片上电阻, 0603 ( 1608 公制 ), 厚膜	FP-CRCW06031K00F KEAC_0603-MFG	CMP-0090742-1	CRCW06031K00FEAC	Vishay ( 威世 )
R3、R4	2	0 $\Omega$ 跳线 0.1W, 1/10W 片式电阻器 0402 ( 公制 1005 ) - 厚膜	FP-CR0402-10W-000T_0402-MFG	CMP-0094948-1	CR0402-10W-000T	Venkel
SH-J1、SH-J2、SH-J3、SH-J4	4	分流器, 100mil, 镀金, 黑色	SPC02SYAN	CMP-0003642-1	SPC02SYAN	Sullins Connector Solutions
U1	1	0.5ppm/ $^{\circ}$ C 最大温漂、0.1ppmp-p 1/f 噪声、350 $\mu$ A 电流、精密电压基准	D0008A-MFG	CMP-0095913-1	REF54250QDRQ1	德州仪器 (TI)
VIN1	1	插头, 100mil, 2x1, 镀金, TH	TSW-102-07-G-S	CMP-0075405-3	TSW-102-07-G-S	Samtec

## 5 合规信息

### 5.1 合规性和认证

REF54EVM 旨在限制有害物质 (RoHS) 使用的欧盟符合性声明 (DoC) ([SSZQR85](#))。

## 6 其他信息

### 6.1 商标

所有商标均为其各自所有者的财产。

## 重要声明和免责声明

TI“按原样”提供技术和可靠性数据（包括数据表）、设计资源（包括参考设计）、应用或其他设计建议、网络工具、安全信息和其他资源，不保证没有瑕疵且不做任何明示或暗示的担保，包括但不限于对适销性、某特定用途方面的适用性或不侵犯任何第三方知识产权的暗示担保。

这些资源可供使用 TI 产品进行设计的熟练开发人员使用。您将自行承担以下全部责任：(1) 针对您的应用选择合适的 TI 产品，(2) 设计、验证并测试您的应用，(3) 确保您的应用满足相应标准以及任何其他功能安全、信息安全、监管或其他要求。

这些资源如有变更，恕不另行通知。TI 授权您仅可将这些资源用于研发本资源所述的 TI 产品的应用。严禁对这些资源进行其他复制或展示。您无权使用任何其他 TI 知识产权或任何第三方知识产权。您应全额赔偿因在这些资源的使用中对 TI 及其代表造成的任何索赔、损害、成本、损失和债务，TI 对此概不负责。

TI 提供的产品受 [TI 的销售条款](#) 或 [ti.com](#) 上其他适用条款/TI 产品随附的其他适用条款的约束。TI 提供这些资源并不会扩展或以其他方式更改 TI 针对 TI 产品发布的适用的担保或担保免责声明。

TI 反对并拒绝您可能提出的任何其他或不同的条款。

邮寄地址：Texas Instruments, Post Office Box 655303, Dallas, Texas 75265

Copyright © 2024，德州仪器 (TI) 公司