

EVM User's Guide: TMUX10DGSEVM

TMUX10DGS 评估模块

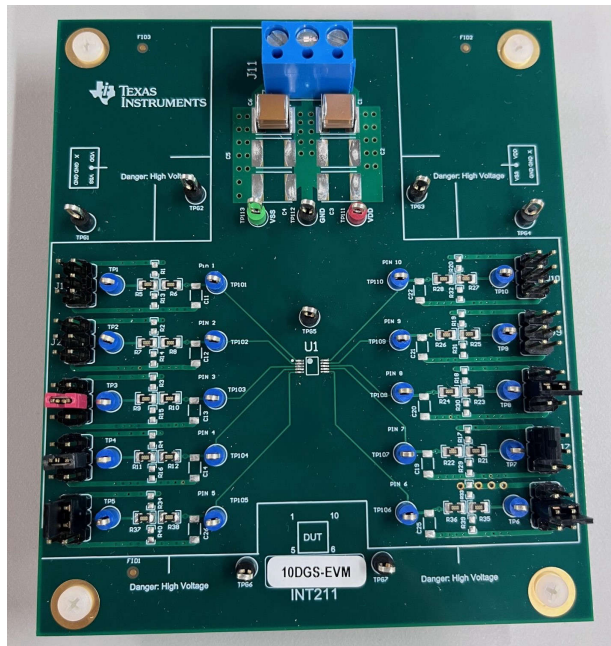


说明

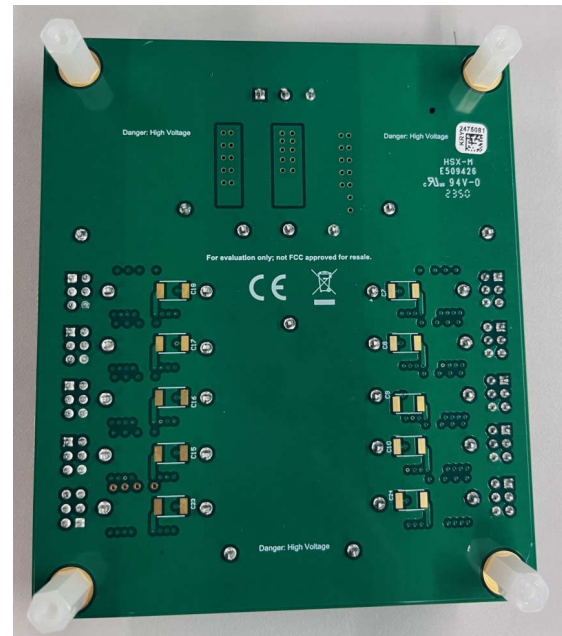
TMUX10DGSEVM 用于评估 10 引脚 DGS 封装的性能。该评估模块 (EVM) 附带一个焊盘，可焊接 10 引脚 DGS 器件。此外，提供的板载测试点还能够灵活地测试各种信号。

特性

- 一个在 VDD 和接地端之间连接的电源去耦电容器 (3.3 μ F , 6mm \times 5mm)
 - 两个在 VDD 和接地端之间连接的附加电源去耦电容器焊盘 (6mm \times 5mm)
 - 一个在 VSS 和接地端之间连接的电源去耦电容器 (3.3 μ F , 6mm \times 5mm)
 - 两个在 VSS 和接地端之间连接的附加电源去耦电容器焊盘 (6mm \times 5mm)
 - VDD 和 VSS 输入附近用于安装 TVS 二极管的焊盘 (L \times W : 8.13mm \times 6.22mm)
- 一个采用 10 引脚 DGS 封装的用于安装开关和多路复用器的焊盘
 - 10 个通用 6 引脚接头，用于切换电源、模拟或数字信号以及控制信号
 - 全部 10 个通用信号路径都在 IC 焊盘和接头之间安装了 2 个 0805 尺寸 0 Ω 电阻器
 - 全部 10 个通用信号路径都有 0603 尺寸的焊盘，用于为信号路径添加上拉电阻器、下拉电阻器或阻性负载
 - 全部 10 个通用信号路径都包含一个 1812 尺寸的焊盘，用于为信号路径添加容性负载
 - 全部 10 个通用信号路径都包含一个 1206 尺寸的焊盘，用于为信号路径添加容性负载
 - 一个用于连接 GND、VDD 和 VSS 电源信号的通用 3 端口端子块



TMUX10DGSEVM (正面)



TMUX10DGSEVM (背面)

1 评估模块概述

1.1 简介

本用户指南介绍了 TMUX10DGSEVM 评估模块 (EVM) 及其预期用途。该电路板支持对采用 10 引脚 DGS 封装的 TI 多路复用器进行快速原型设计和表征。

1.2 套件内容

该 EVM 套件包括以下内容：

1. TMUX10DGSEVM 板

1.3 规格

TMUX10DGSEVM 采用 10 引脚 DGS 封装，用于对 TI 模拟开关和多路复用器进行快速原型设计。该 EVM 在每个 I/O 上都有两个测试点，总共 20 个测试点，可支持对 10DGS 封装进行测试。该 EVM 提供了五个额外的接地测试点，以便轻松测试电路板。

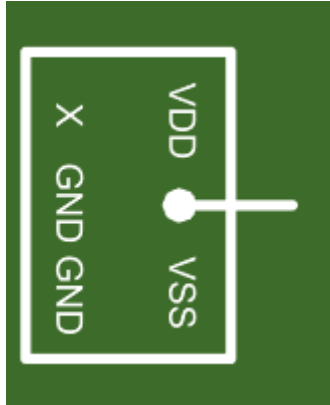
2 硬件

2.1 电源要求

TMUX10DGSEVM 需要通过 J11 端子提供电源，或者直接连接到红色 VDD 测试点，以便根据所选逻辑在 Sx 和 Dx 引脚之间提供无源信号路径。

2.2 设置

1. 该板的默认设置将全部 10 个通用通路接地，并将 IC 设置为由单电源供电，因为焊盘电压也设置为接地。
2. 全部 10 个通用信号路径接头包含六个引脚。图 2-1 和图 2-2 分别展示了电路板左侧和右侧接头的一般引脚排列。请注意，方向基于位于电路板顶部的 J11。



3.

图 2-1. 左侧跳线 (J1-J5) 配置或引脚排列

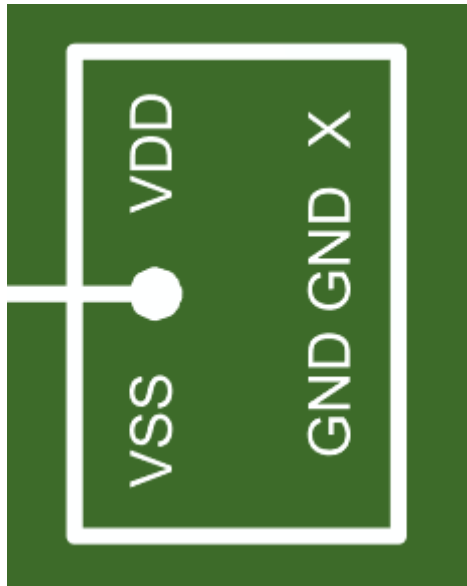


图 2-2. 右侧跳线 (J6-J10) 配置或引脚排列

2.3 跳线信息

对于左侧接头，引脚 1 位于左上角（表示为 X）。右侧接头具有引脚 1（表示为 X），位于右上角。表 2-1 展示了跳线配置。注意：U1 指连接到 U1 10 引脚 DGS 封装结构的信号路径。

表 2-1. 通用跳线引脚排列图

跳线 ID	引脚 1	引脚 2	引脚 3	引脚 4	引脚 5	引脚 6
J1	悬空	VDD	GND	U1 引脚 1	GND	VSS
J2	悬空	VDD	GND	U1 引脚 2	GND	VSS
J3	悬空	VDD	GND	U1 引脚 3	GND	VSS
J4	悬空	VDD	GND	U1 引脚 4	GND	VSS
J5	悬空	VDD	GND	U1 引脚 5	GND	VSS
J6	悬空	VDD	GND	U1 引脚 6	GND	VSS
J7	悬空	VDD	GND	U1 引脚 7	GND	VSS
J8	悬空	VDD	GND	U1 引脚 8	GND	VSS
J9	悬空	VDD	GND	U1 引脚 9	GND	VSS
J10	悬空	VDD	GND	U1 引脚 10	GND	VSS

请查看特定于器件的数据表，以了解引脚排列。对于电源（VDD 或 VSS）和接地端（GND），线路将分流器连接到适当的跳线上，以将 U1 引脚短接到相应的 VDD、VSS 或 GND 线路。对于控制引脚不会改变状态的测试（例如选择或启用引脚在测试期间始终处于逻辑“1”），可以在相应的跳线上连接分流器以将 U1 控制引脚短接到 VDD 或 GND。对于剩余的 I/O 引脚（VDD、VSS 和 GND），可以采用与以前相同的方式通过分流器施加信号，或者可以移除分流器，并将外部信号施加到跳线的 U1 引脚或其相应的测试点。

如果测试需要上拉或下拉电阻器，而不是直接将源极连接到相应的 U1 引脚，那么全部 8 个通用通道都包含 0603 电阻器焊盘，用以添加这些元件。表 2-2 展示了 ID。

表 2-2. 上拉或下拉电阻器配置映射

0603 尺寸电阻器焊盘 ID	跳线 ID	功能
R1	J1	上拉
R13	J1	下拉
R2	J2	上拉
R14	J2	下拉
R3	J3	上拉
R15	J3	下拉
R4	J4	上拉
R16	J4	下拉
R34	J5	上拉
R40	J5	下拉
R33	J6	上拉
R39	J6	下拉
R17	J7	上拉
R29	J7	下拉
R18	J8	上拉
R30	J8	下拉
R19	J9	上拉
R31	J9	下拉
R20	J10	上拉
R32	J10	下拉

现在可以将负载连接到电路板。如果未使用下拉焊盘，则该焊盘现在可以用作阻性负载的焊盘。对于 10 个通用信号路径中的每一个，还有用于安装容性负载的焊盘，也可以利用这些焊盘。表 2-3 展示了相应的焊盘和跳线 ID。

备注

1812 尺寸的电容器焊盘位于 EVM 的底部。

表 2-3. RC 负载配置映射

跳线 ID	0603 尺寸电阻器焊盘 ID	1206 尺寸电容器焊盘 ID	1812 尺寸电容器焊盘 ID
J1	R13	C11	C7
J2	R14	C12	C8
J3	R15	C13	C9
J4	R16	C14	C10
J5	R40	C26	C24
J6	R39	C25	C23
J7	R29	C19	C15
J8	R30	C20	C16
J9	R31	C21	C17
J10	R32	C22	C18

现在，电路板的加载已经完成，可以为 VDD 或 VSS 线路添加附加的接地电源去耦电容。表 2-4 展示了每个 VDD 或 VSS 线路的电源去耦电容。如果默认电容足够，则继续执行步骤 8。

表 2-4. 电容器

电容器焊盘 ID	焊盘尺寸 (L x W)	关联的电源信号
C1	6mm x 5mm	VDD
C2	6mm x 5mm	VDD
C5	6mm x 5mm	VSS
C6	6mm x 5mm	VSS

最后，将电源信号 (VDD、GND 或 VSS) 连接到端子块的相应引脚 (标有 J11)。现在可以为电路板供电。有关测试点，请参阅下一节。

2.4 测试点

板上有多个测试点 (30 个)，可用于测量相关迹线或施加外部信号以进行测试。表 2-5 展示了 8 个通用 U1 连接的测试点。该 IC 的每个引脚有 2 个测试点，其颜色为蓝色。与采用 TP1XX 格式的测试点相比，采用 TPX 格式的测试点距离 U1 器件更远。

表 2-5. 通用跳线的测试点映射

跳线 ID	测试点 ID	测试点 ID	U1 引脚
J1	TP1	TP101	1
J2	TP2	TP102	2
J3	TP3	TP103	3
J4	TP4	TP104	4
J5	TP5	TP105	5
J6	TP6	TP106	6
J7	TP7	TP107	7
J8	TP8	TP108	8
J9	TP9	TP109	9
J10	TP10	TP110	10

还有连接到 VSS、VDD 和 GND 平面的测试点。表 2-6 显示了这些测试点。

表 2-6. 测试点

测试点 ID	颜色	信号
TP111	红色	VDD
TP112	黑色	GND
TP113	绿色	VSS
TPG1	黑色	GND
TPG2	黑色	GND
TPG3	黑色	GND
TPG4	黑色	GND
TPG5	黑色	GND
TPG6	黑色	GND
TPG7	黑色	GND

3 硬件设计文件

3.1 原理图

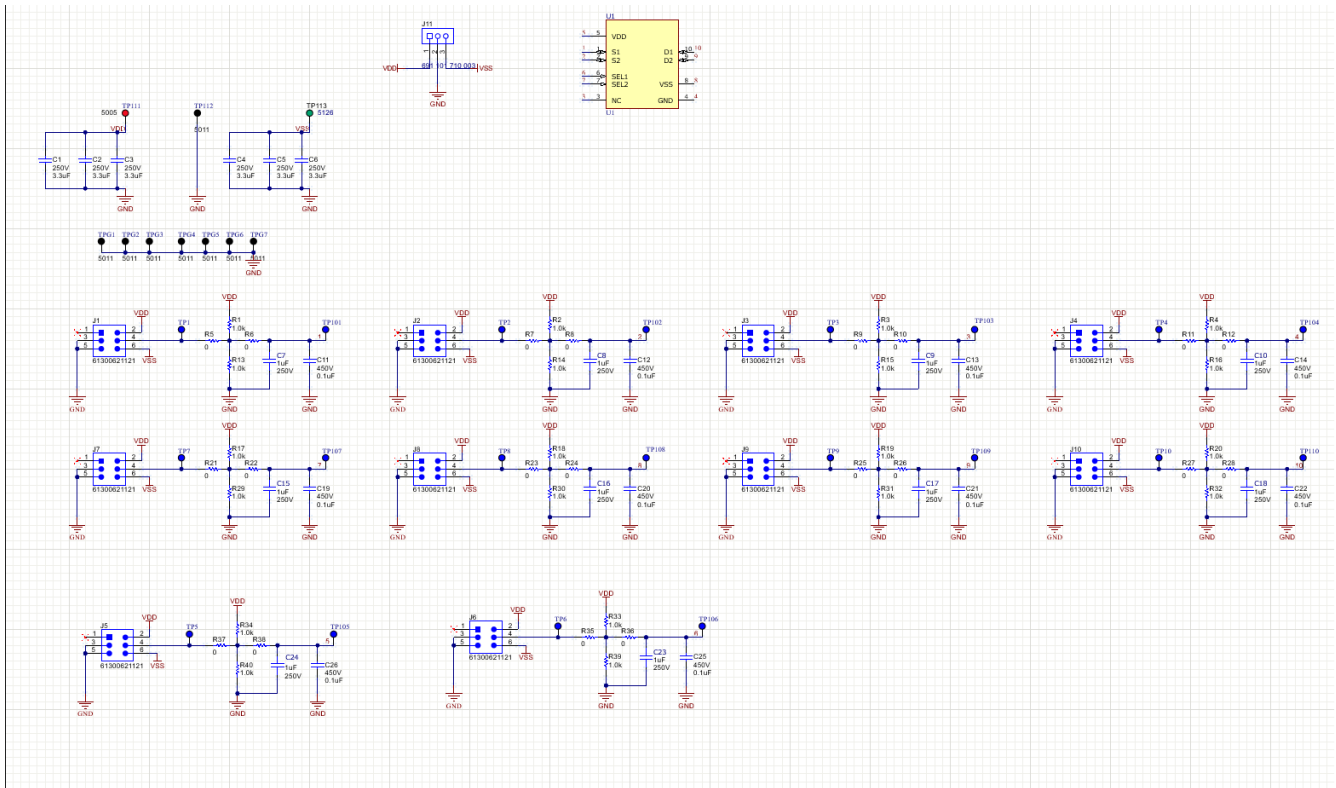


图 3-1. 主原理图 - 显示了 TMUX10DGS 的所有元件

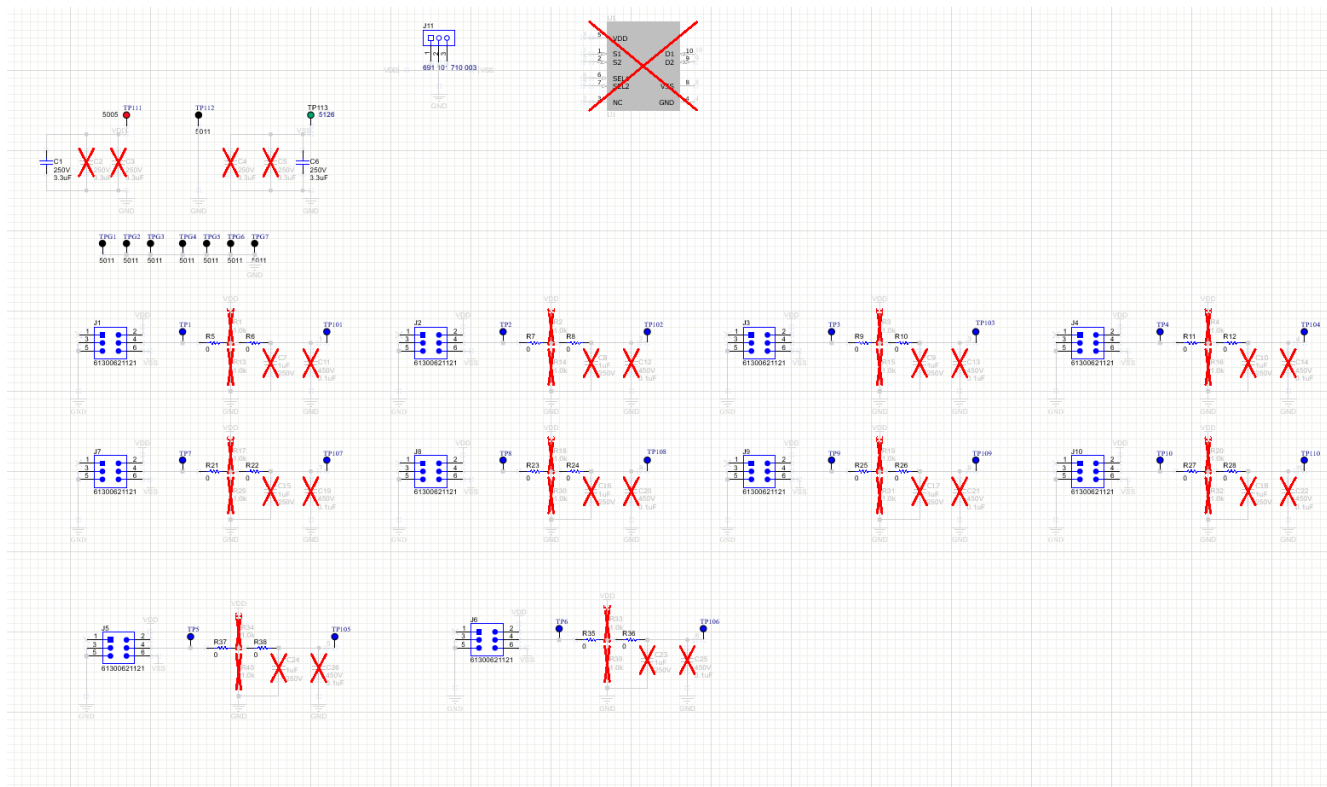


图 3-2. 主原理图 - TMUX10DGS 默认设置

3.2 PCB 布局

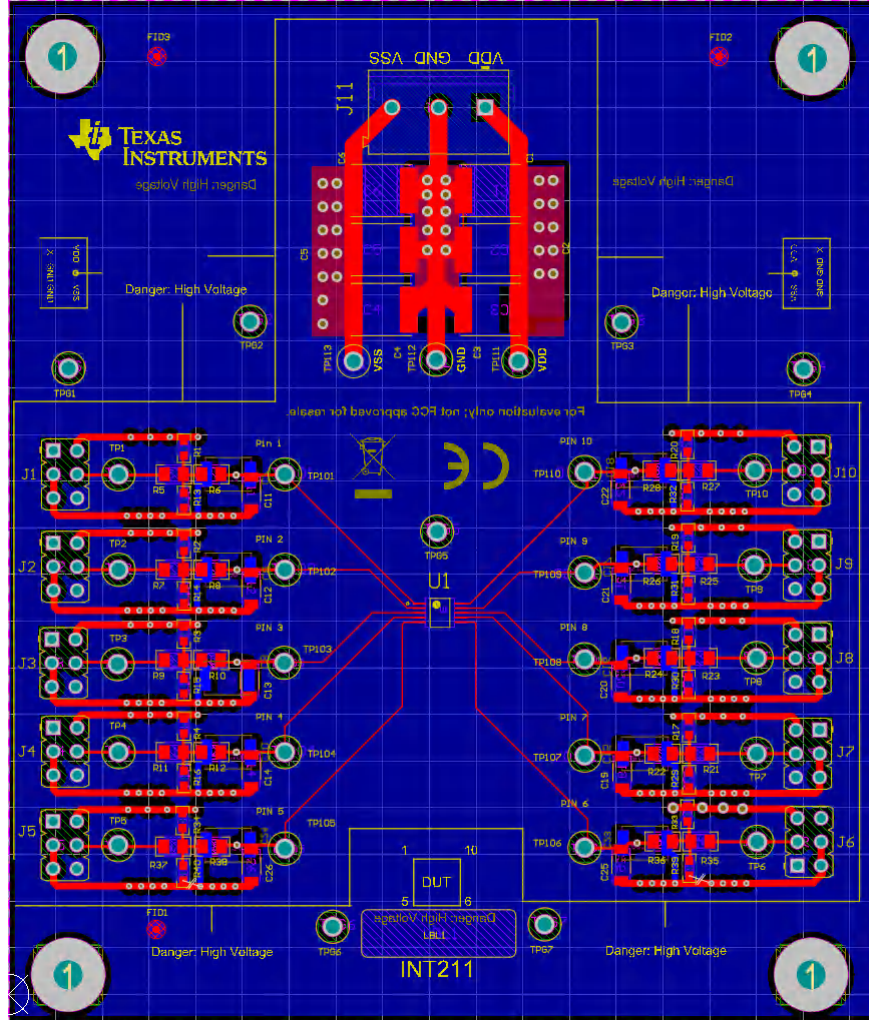


图 3-3. TMUX10DGSEVM 顶层布局

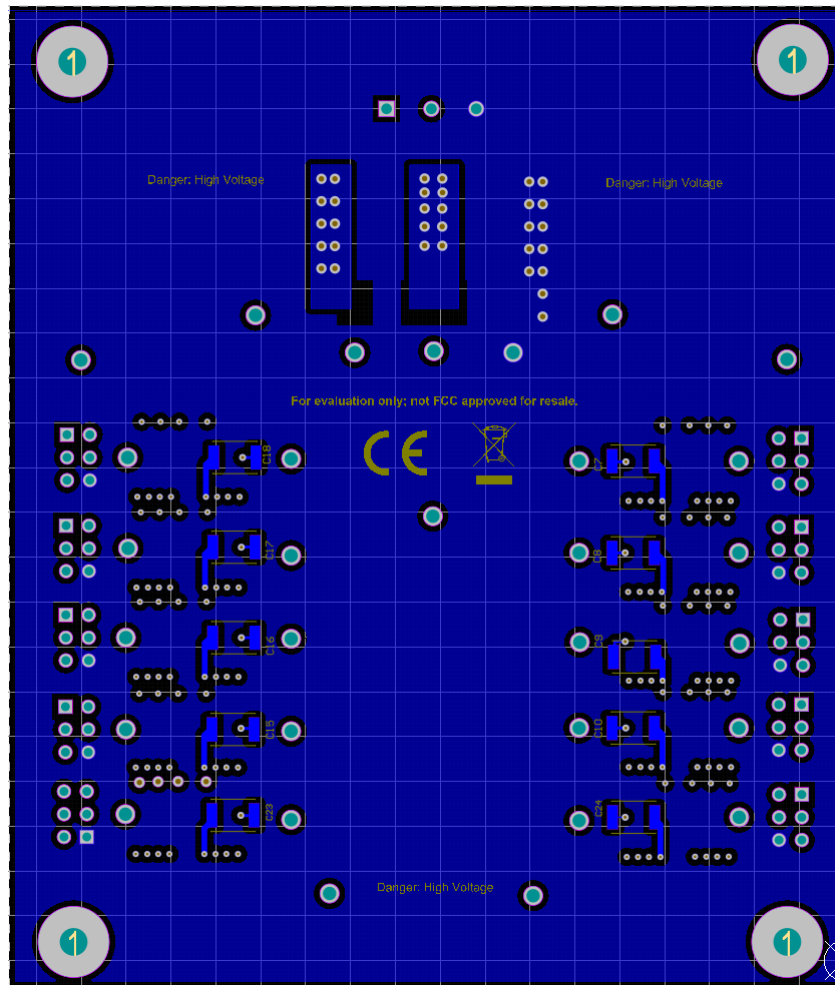


图 3-4. TMUX10DGSEVM 底层布局

3.3 物料清单 (BOM)

表 3-1. 物料清单

位号	数量	值	说明	封装参考	器件型号	制造商
!PCB1	1		印刷电路板		INT211	不限
C1、C6	2	3.3 μ F	电容, 陶瓷, 3.3 μ F, 250V, +/-20%, X7T, AEC-Q200 1 级, 6mm x 5mm x 5mm	6mm x 5mm x 5mm	CKG57NX7T2E335M500JH	TDK
H1、H2、H3、H4	4		机械螺钉, 圆头, #4-40 x 1/4, 尼龙, 飞利浦盘形头	螺钉	NY PMS 440 0025 PH	B&F Fastener Supply
H5、H6、H7、H8	4		六角螺柱, 0.5"L #4-40, 尼龙	螺柱	1902C	Keystone
J1、J2、J3、J4、 J5、J6、J7、J8、 J9、J10	10		接头, 2.54mm, 3x2, 金, TH	接头, 2.54mm, 3x2, TH	61300621121	Wurth Elektronik
J11	1		端子块, 5mm, 3x1, 锡, TH	端子块, 5mm, 3x1, TH	691 101 710 003	Wurth Elektronik
LBL1	1		热转印打印标签, 0.650" (宽) x 0.200" (高) - 10,000/卷	PCB 标签, 0.650 x 0.200 英寸	THT-14-423-10	Brady
R5、R6、R7、R8、 R9、R10、R11、 R12、R21、R22、 R23、R24、R25、 R26、R27、R28、 R35、R36、R37、 R38	20	0	电阻, 0, 0%, W, AEC-Q200 0 级, 0805	0805	PMR10EZPJ000	Rohm
TP1、TP2、TP3、 TP4、TP5、TP6、 TP7、TP8、TP9、 TP10、TP101、 TP102、TP103、 TP104、TP105、 TP106、TP107、 TP108、TP109、 TP110	20		测试点, 紧凑型, 蓝色, TH	蓝色紧凑型测试点	5122	Keystone
TP111	1		测试点, 紧凑, 红色, TH	红色紧凑型测试点	5005	Keystone

表 3-1. 物料清单 (续)

位号	数量	值	说明	封装参考	器件型号	制造商
TP112、TPG1、TPG2、TPG3、TPG4、TPG5、TPG6、TPG7	8		测试点, 通用, 黑色, TH	黑色通用测试点	5011	Keystone
TP113	1		测试点, 通用, 绿色, TH	绿色通用测试点	5126	Keystone
C2、C3、C4、C5	0	3.3 μ F	电容, 陶瓷, 3.3 μ F, 250V, +/-20%, X7T, AEC-Q200 1 级, 6mm x 5mm x 5mm	6mm x 5mm x 5mm	CKG57NX7T2E335M500JH	TDK
C7、C8、C9、C10、C15、C16、C17、C18、C23、C24	0	1 μ F	多层陶瓷电容器, 1 μ F, \pm 10%, 250V, X7T, SMD, 1812	1812	C4532X7T2E105K250KA	TDK
C11、C12、C13、C14、C19、C20、C21、C22、C25、C26	0	0.1 μ F	电容器, 陶瓷, 0.1 μ F, 450V, +/-10%, X7T, 1206	1206	C3216X7T2W104K160AE	TDK
FID1、FID2、FID3	0		基准标记。没有需要购买或安装的元件。	不适用	不适用	不适用
R1、R2、R3、R4、R13、R14、R15、R16、R17、R18、R19、R20、R29、R30、R31、R32、R33、R34、R39、R40	0	1.0k	电阻, 1.0k, 5%, 0.1W, AEC-Q200 0 级, 0603	0603	CRCW06031K00JNEA	Vishay-Dale
U1	0		具有闩锁效应抑制特性和 1.8V 逻辑电平的 44V、低 RON、1:1 (SPST)、双通道精密开关	VSSOP10	PTMUX7221DGSR	德州仪器 (TI)

4 其他信息

4.1 商标

所有商标均为其各自所有者的财产。

重要声明和免责声明

TI“按原样”提供技术和可靠性数据（包括数据表）、设计资源（包括参考设计）、应用或其他设计建议、网络工具、安全信息和其他资源，不保证没有瑕疵且不做任何明示或暗示的担保，包括但不限于对适销性、某特定用途方面的适用性或不侵犯任何第三方知识产权的暗示担保。

这些资源可供使用 TI 产品进行设计的熟练开发人员使用。您将自行承担以下全部责任：(1) 针对您的应用选择合适的 TI 产品，(2) 设计、验证并测试您的应用，(3) 确保您的应用满足相应标准以及任何其他功能安全、信息安全、监管或其他要求。

这些资源如有变更，恕不另行通知。TI 授权您仅可将这些资源用于研发本资源所述的 TI 产品的应用。严禁对这些资源进行其他复制或展示。您无权使用任何其他 TI 知识产权或任何第三方知识产权。您应全额赔偿因在这些资源的使用中对 TI 及其代表造成的任何索赔、损害、成本、损失和债务，TI 对此概不负责。

TI 提供的产品受 [TI 的销售条款](#) 或 [ti.com](#) 上其他适用条款/TI 产品随附的其他适用条款的约束。TI 提供这些资源并不会扩展或以其他方式更改 TI 针对 TI 产品发布的适用的担保或担保免责声明。

TI 反对并拒绝您可能提出的任何其他或不同的条款。

邮寄地址：Texas Instruments, Post Office Box 655303, Dallas, Texas 75265

Copyright © 2024，德州仪器 (TI) 公司