

## EVM User's Guide: BP-CC3351

SimpleLink CC3351 双频带 Wi-Fi 6 和低功耗 Bluetooth  
BoosterPack 插件模块

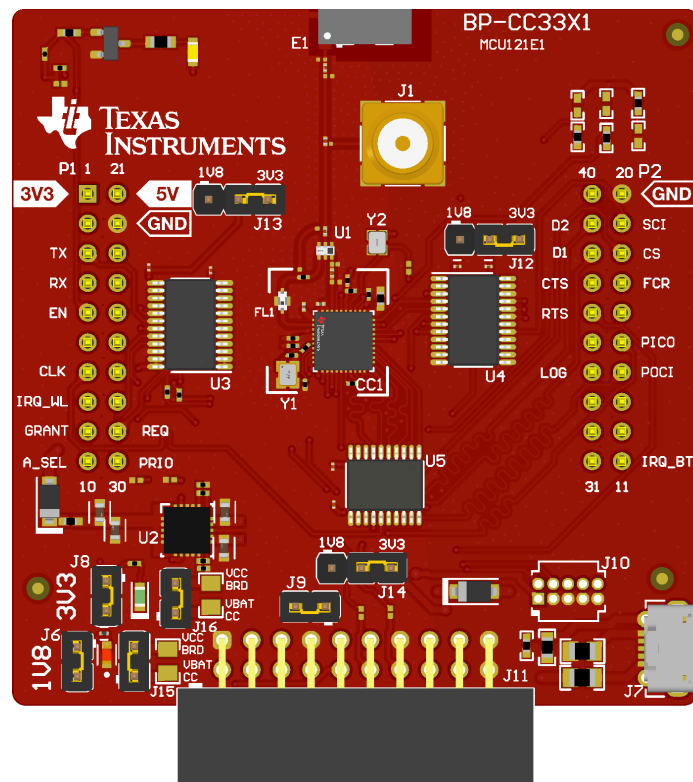
## 说明

SimpleLink™ CC3351 双频带 Wi-Fi 6® 和低功耗 Bluetooth® 器件可通过运行 Linux® 的处理器主机或运行 RTOS 的 MCU 主机在嵌入式应用中实现实惠、可靠且安全的连接。CC3351 BoosterPack™ 插件模块 (BP-CC3351) 是一款测试和开发板，可轻松连接到 TI LaunchPad™ 开发套件或处理器板，从而实现快速软件开发。注意：此硬件上的 IC 为预量产状态，因此没有最终的 CC3351 标识。

## 特性

- CC3351 双频带 Wi-Fi 6 和低功耗蓝牙组合器件

- 两个 20 引脚可堆叠连接器 (BoosterPack 标准)
- 板载芯片双频天线
- 通过 SMA/U.FL 连接器进行传导射频测试
- 使用 USB 或 LaunchPad 从板载双轨 (3.3V 和 1.8V) LDO 供电
- 3 个用于电压转换的电平转换器 (3.3V 转 1.8V)
- 用于 SWD 与 XDS110 或 LP-XDS110 连接的 JTAG 接头引脚
- 用于在两个电源 (3.3V 和 1.8V) 上测量电流的跳线，并且可安装 0.1 Ω (0603) 电阻器以使用电压表进行测量
- 用于低功耗评估的 32kHz 振荡器



## 1 评估模块概述

### 1.1 简介

CC3351 BoosterPack 插件模块 (BP-CC3351) 是一款测试和开发板，可轻松连接到 TI LaunchPad 或处理器板，从而实现快速软件开发。

本用户指南旨在解释 BP-CC3351 的各种硬件配置和功能。有关 CC3351 器件的更多信息，请前往 [ti.com](http://ti.com) 浏览 [CC3351](#) 产品页面。

### 1.2 套件内容

- BP-CC3351 PCBA

### 1.3 规格

BP-CC3351 板旨在为 CC3351 器件实现快速、轻松的软件和硬件开发。图 1-1 所示为 BP-CC3351 方框图。

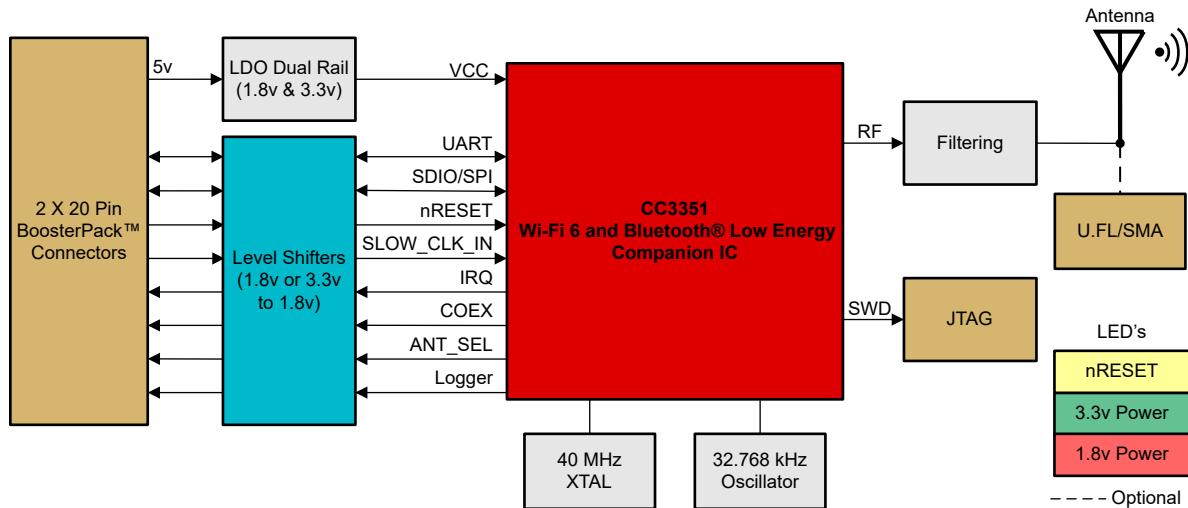


图 1-1. BP-CC3351 方框图

此套件可用于 3 种配置：

1. MCU 和 RTOS 评估：BP-CC3351 + LaunchPad 且 MCU 运行 TCP/IP，如 LP-AM243。
2. 处理器和 Linux 评估：BP-CC3351 + BP-CC33-BBB-ADAPT + BEAGL-BONE-BLACK。
3. 使用 PC 工具进行射频测试：BP-CC3351 + LP-XDS110。

此外，BP-CC3351 还可以连接到任何其他运行 TCP/IP 协议栈的 Linux 或 RTOS 主机电路板。

更多信息，请参阅节 3.1。

### 1.4 器件信息

BP-CC3351 的目的是展示 CC3351 器件的软硬件功能。电路板上的其他元件已组装完毕，用于测试和支持此主器件。

## 2 硬件

图 2-1 显示了 BP-CC3351 的整体视图。

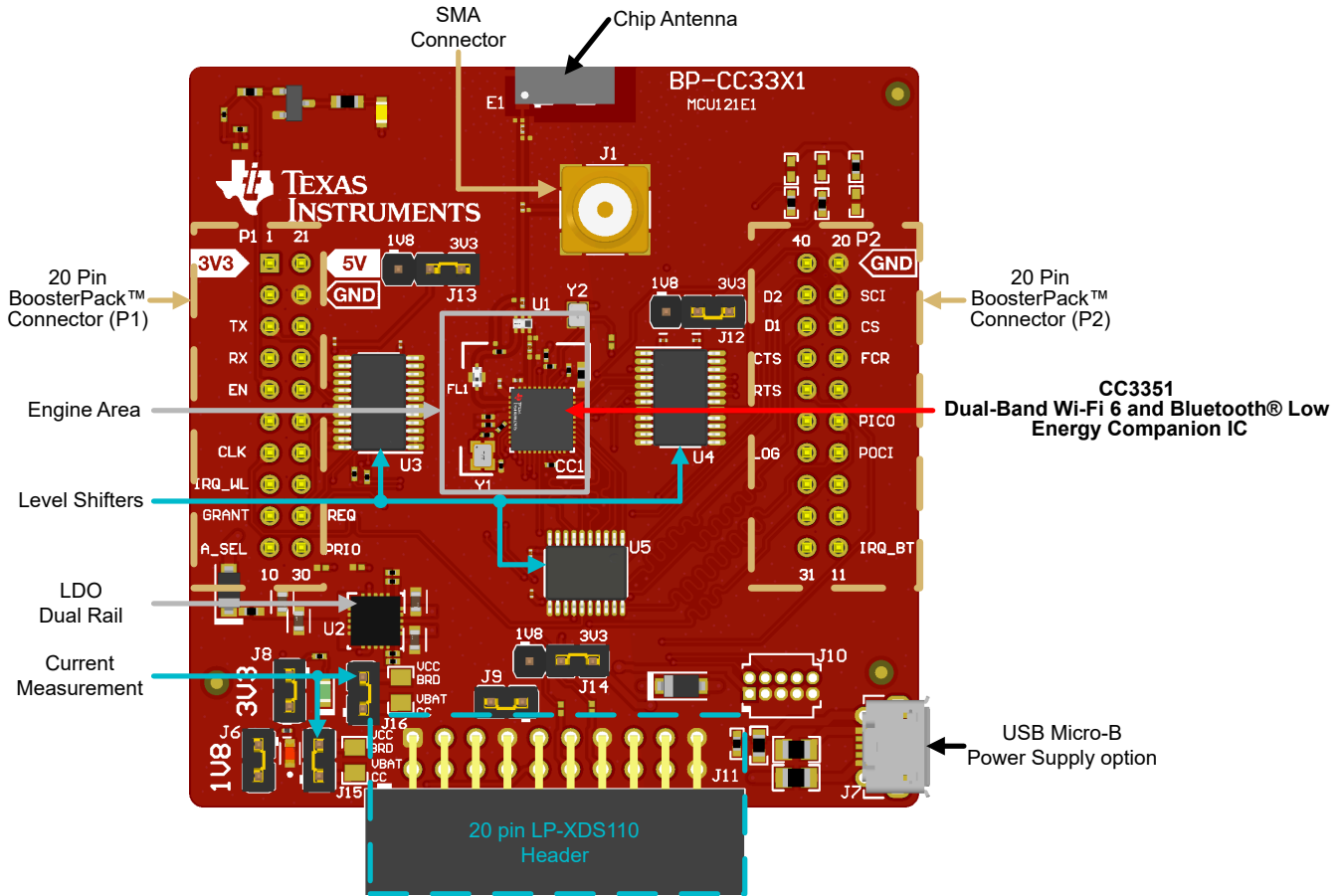


图 2-1. BP-CC3351 概述

### 2.1 硬件特性

- CC3351 Wi-Fi® 6 和低功耗 Bluetooth® 组合器件，可与 MPU 或 MCU 系统连接，从而增强连接能力
- 两个 20 引脚可堆叠连接器 (BoosterPack™ 标准)
- 板载芯片双频天线，带板载 SMA/U.FL 连接器，用于传导射频测试
- 使用 USB 或 LaunchPad™ 从板载双轨 (3.3V 和 1.8V) LDO 供电
- 3 个用于电压转换的电平转换器 (3.3V 转 1.8V)
- 用于 SWD 与 XDS110 或 LP-XDS110 连接的 JTAG 接头引脚
- 用于在两个电源 (3.3V 和 1.8V) 上测量电流的跳线，并且可安装 0.1 Ω (0603) 电阻器以使用电压表进行测量
- 用于低功耗评估的 32kHz 振荡器

## 2.2 连接器和跳线描述

### 2.2.1 LED 指示灯

表 2-1 列出了 LED 指示灯及其说明。

表 2-1. LED

基准	颜色	用法	说明
D4	绿色	3.3V 电源指示灯	亮：3.3V 电源轨已启动。 灭：无 3.3V 电源供电。
D6	红色	1.8V 电源指示灯	亮：1.8V 电源轨已启动。 灭：无 1.8V 电源供电。
D5	黄色	nRESET	此 LED 代表 nReset 引脚的状态。LED 灯亮时表示器件正常工作，即 nReset 引脚为高电平。

图 2-2 所示为前文所述的电路板上的 LED。

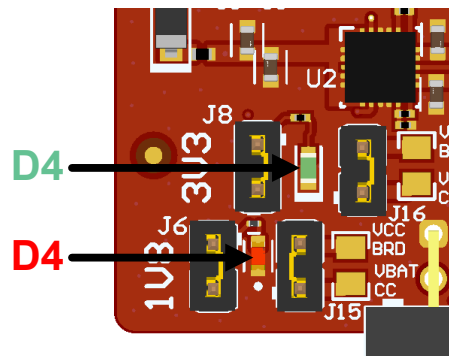


图 2-2. LED D4 和 D5

### 2.2.2 跳线设置

表 2-2 列出了跳线设置。要参考默认跳线配置，请参阅图 2-1。

表 2-2. 跳线设置

基准	使用	说明
J1、J2	RF 测试	SMA 连接器 (J1) 或 U.FL 连接器 (J2)，用于实验室中的传导测试。请参阅节 2.5。
J6、J8	向电路板供电	用于启动两个电源以向电路板供电。请参阅节 2.3。
J15、J16	电流测量	仅用于测量器件的供电。请参阅节 2.3.1。
J7	USB 连接器	用于为独立式 BoosterPack 供电 (未连接 LaunchPad 的情况下)。
J10、J11	JTAG 连接器	与 XDS110 调试探针连接的接头。请参阅节 2.2.4。
J9	20 引脚接头 (J11) 5V 电源	启用来自 LP-XDS110 的 5V 电源。
J12、J13、J14	电平转换器主机电压	设置为 3.3V 或 1.8V，以使相关电平转换器能够转换至正确的主机电压电平。
P1、P2	BoosterPack 接头	2 个 20 引脚连接器，均连接到 LaunchPad。请参阅节 2.2.3。

### 2.2.3 BoosterPack 接头分配

CC3351 BoosterPack 具有 2 个 20 引脚连接器，可用于访问许多 CC3351 引脚和功能。这 2 个 20 引脚连接器上的信号分配如下图所示，具体说明见表 2-3 和表 2-4。

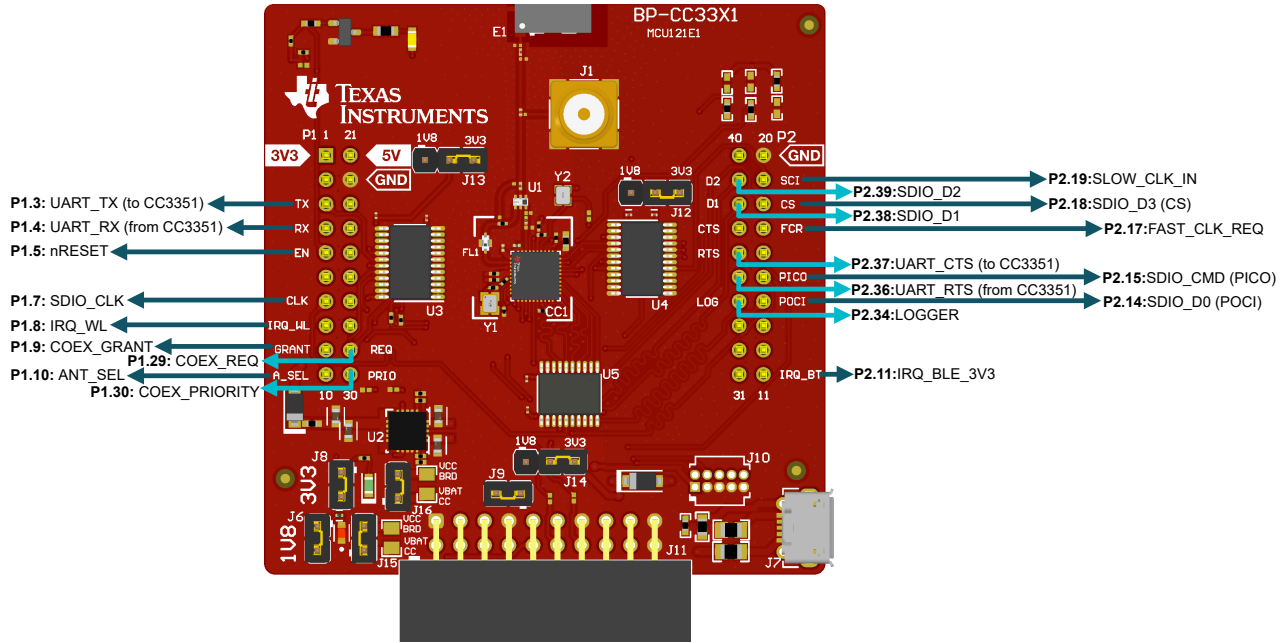


图 2-3. BP-CC3351 BoosterPack 接头引脚分配

表 2-3. P1 接头引脚分配

引脚	在原理图中的名称	类型/方向	说明
P1.1	VCC_MCU_3V3	输入	无功能用途。
P1.2	保留	不适用	不适用
P1.3	UART_TX_3V3 (CC3351 发送)	输出	用于 CC3351 向主机发送信号的 UART TX，连接 BLE 主机控制器接口。
P1.4	UART_RX_3V3 (CC3351 接收)	输入	用于 CC3351 从主机接收信号的 UART RX，连接 BLE 主机控制器接口。
P1.5	LP_RESET	输入	CC3351 的复位线，用于启用/禁用 (低电平有效)。由主机通过 LaunchPad 引脚驱动。
P1.6	保留	不适用	不适用
P1.7	SDIO_CLK_3V3	输入	SDIO 时钟或 SPI 时钟。必须由主机驱动。
P1.8	IRQ_WL_3V3	输出	CC3351 向主机发送的 Wi-Fi 活动中断请求。
P1.9	COEX_GRANT_3V3	输出	外部共存接口 - 授权 (保留供将来使用)。
P1.10	ANT_SEL_3V3	输出	天线选择控制。
P1.21	VCC_MCU_5V	电源	向电路板提供的 5V 电源。
P1.22	GND	GND	电路板接地
P1.23	保留	不适用	不适用
P1.24	保留	不适用	不适用
P1.25	保留	不适用	不适用
P1.26	保留	不适用	不适用
P1.27	保留	不适用	不适用
P1.28	保留	不适用	不适用
P1.29	COEX_REQ_3V3	输入	外部共存接口 - 请求 (保留供将来使用)。
P1.30	COEX_PRIORITY_3V3	输入	外部共存接口 - 优先级 (保留供将来使用)。

表 2-4. P2 接头引脚分配

引脚	在原理图中的名称	类型/方向	说明
P2.11	IRQ_BLE_3V3	输出	CC3351 向主机发送的 BLE 活动中断请求。
P2.12	保留	不适用	不适用
P2.13	保留	不适用	不适用
P2.14	SDIO_D0_3V3 (POCI)	输入/输出	SDIO 数据 D0 或 SPI POCI。
P2.15	SDIO_CMD_3V3 (PICO)	输入/输出	SDIO 命令或 SPI PICO。
P2.16	保留	不适用	不适用
P2.17	FAST_CLK_REQ_3V3	输出	CC3351 向主机发送的高速时钟请求。
P2.18	SDIO_D3_3V3 (CS)	输入/输出	SDIO 数据 D3 或 SPI CS。
P2.19	SLOW_CLK_IN_3V3	输入	外部 RTC 时钟 32.768kHz 的输入。
P2.20	GND	GND	电路板接地
P2.31	保留	不适用	不适用
P2.32	保留	不适用	不适用
P2.33	保留	不适用	不适用
P2.34	LOGGER_3V3	输出	CC3351 发送的跟踪程序 ( UART TX 调试记录器 )。
P2.35	保留	不适用	不适用
P2.36	UART_RTS_3V3 ( CC3351 发送 )	输出	从 CC3351 到主机的 UART RTS , 用于 BLE HCI 流量控制。
P2.37	UART_CTS_3V3 ( CC3351 接收 )	输入	从主机到 CC3351 的 UART CTS , 用于 BLE HCI 流量控制。
P2.38	SDIO_D1_3V3	输入/输出	SDIO 数据 D1。
P2.39	SDIO_D2_3V3	输入/输出	SDIO 数据 D2。
P2.40	保留	不适用	不适用

## 2.2.4 JTAG 接头

BP-CC3351 的设计具有 2 个 JTAG 接头 ( J10、J11 )，用于 SWD 与 XDS110 调试探针的接口。这些接头的信号分配如下图和下表所示。

BP-CC3351 的主 JTAG 接口通过连接到 20 引脚接头 (J11) 的 LP-XDS110 (ET) 实现。XDS110 调试探针还可以通过 10 引脚接头 (J10) 与该板连接，但该接头未组装默认套件。

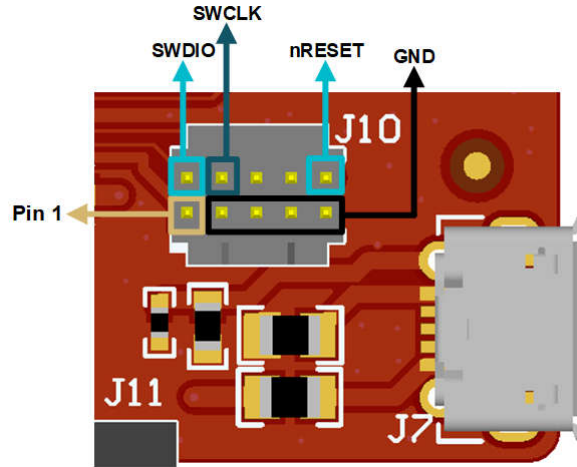


图 2-4. ARM 10 引脚 JTAG 连接器 (J10)

表 2-5. ARM 10 引脚 JTAG 连接器 (J10) 信号分配

引脚	信号名称	说明
J10.1	VCC_BRD_1V8	连接器参考电压的 1.8V 电源
J10.2	SWDIO	串行线数据输入/输出
J10.4	SWCLK	串行线时钟
J10.10	RESET_1V8	nReset ( CC3351 使能线 )
J10.3、J10.5、J10.7、J10.9	GND	电路板接地

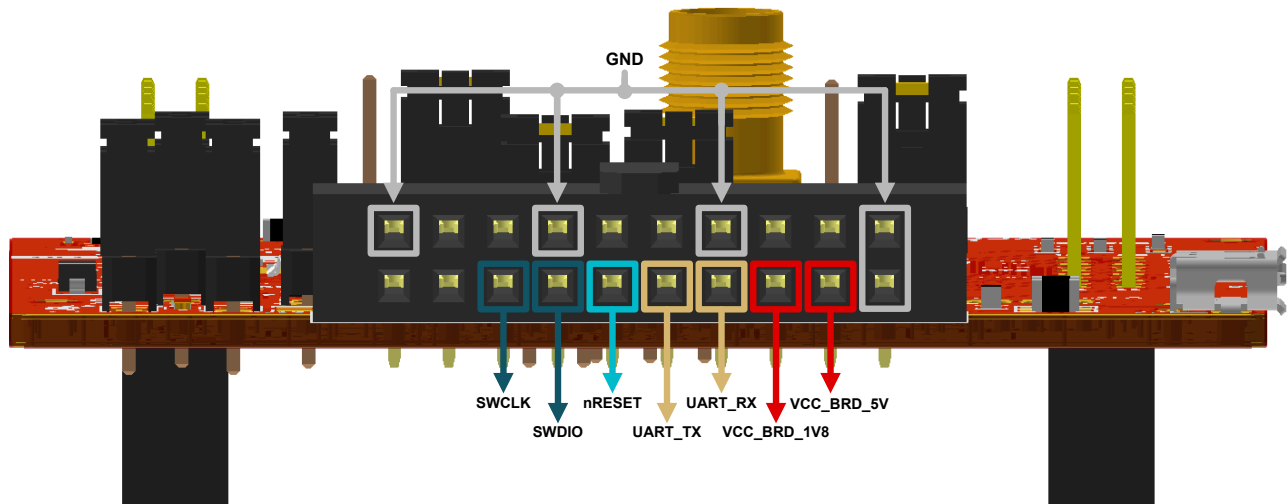


图 2-5. 20 引脚 LP-XDS110 连接器 (J11)

**表 2-6. 20 引脚 LP-XDS110 连接器 (J11) 信号分配**

引脚	信号名称	说明
J11.6	SWCLK	串行线时钟
J11.8	SWDIO	串行线数据输入/输出
J11.10	RESET_1V8	nReset ( CC3351 使能线 )
J11.12	UART_TX_1V8	用于 CC3351 向主机发送信号的 UART TX, 连接 BLE 主机控制器接口
J11.14	UART_RX_1V8	用于 CC3351 从主机接收信号的 UART RX, 连接 BLE 主机控制器接口
J11.16	VCC_BRD_1V8	连接器参考电压的 1.8V 电源
J11.18	VCC_BRD_5V	从 LP-XDS110 向 BP-CC3351 提供的 5V 电源
J11.1、J11.7、J11.13、J11.19、J11.20	GND	电路板接地

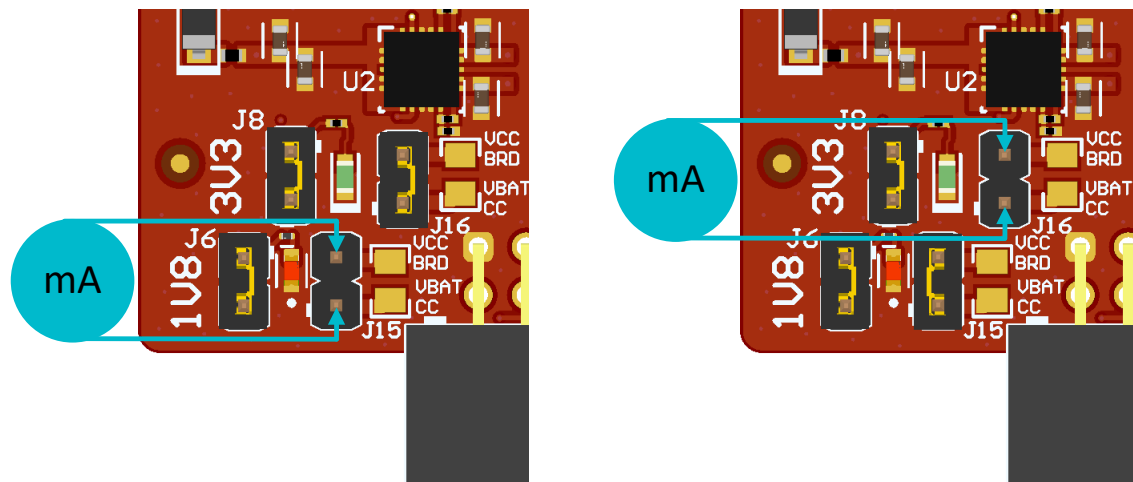
## 2.3 电源

根据设计, 此电路板由它所连接的 LaunchPad 套件供电。某些 LaunchPad 套件无法满足可能高达 500mA 的 Wi-Fi 峰值电流要求。在这种情况下, BP-CC3351 上的 USB 连接器 (J7) 可辅助提供额外电流。肖特基二极管可用于验证 LaunchPad 套件和 BoosterPack 模块上的 USB 连接器存在负载共享, 而无需对电路板进行任何改装。标有 J6 (1.8V) 和 J8 (3.3V) 的跳线可用于测量板载 LDO 的总电流消耗。

### 2.3.1 测量 CC3351 电流消耗

#### 2.3.1.1 低电流测量 (LPDS)

为了测量 CC3351 器件在两个电源 ( 3.3V 或 1.8V ) 供电情况下的电流消耗, 电路板上设有一个标记为 J16 的跳线 ( 用于 3.3V 电源 ) 和一个标记为 J15 的跳线 ( 用于 1.8V 电源 )。通过移除 J16 并在原位连接一个电流表, 用户可以观察 3.3V 电源上的电流。同理, 移除 J15 可以观察 1.8V 电源上的电流。TI 推荐使用这种方法来测量 LPDS。


**图 2-6. 低电流测量**



### 2.3.1.2 有功电流测量

要以曲线形式测量有功电流，TI 建议在电路板上使用  $0.1\Omega$ 、1% 规格的 0603 电阻器，并测量电阻器两端的差分电压。可以通过使用电压表或示波器测量两个电源（3.3V 或 1.8V）的电流曲线来完成此测量。

移除分流跳线 J15 并接入一个  $0.01\Omega$  电阻器，以测量 1.8V 电源上的有功电流（参阅图 2-8）。同样，移除跳线 J16 可以测量 3.3V 电源上的电流。

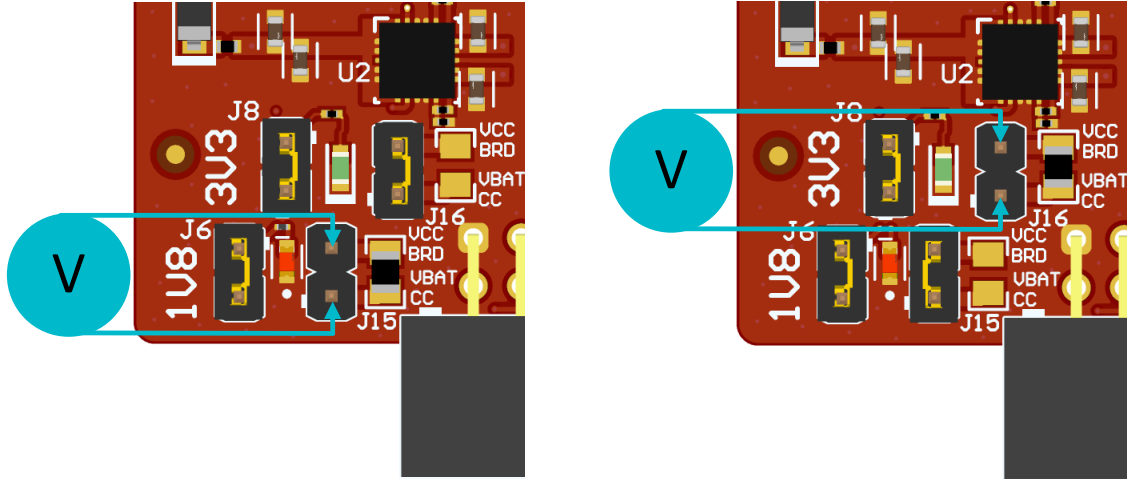


图 2-7. 有功电流测量

## 2.4 计时

BP-CC3351 为 CC3351 器件提供两种时钟输入：

- Y1 是用于高速时钟输入的 40MHz 晶体。
- Y2 是用于低速时钟输入的 32.768kHz 振荡器。

如果用户希望通过低速时钟输入引脚 (P2.19) 外接自己的低速时钟，则必须进行一些改造。需要移除 Y2 振荡器，并在 R29 焊盘上填充一个 0201 封装的  $0\Omega$  电阻器。请参阅图 2-8。低速时钟也可以在内部生成，以节省 BOM 成本。

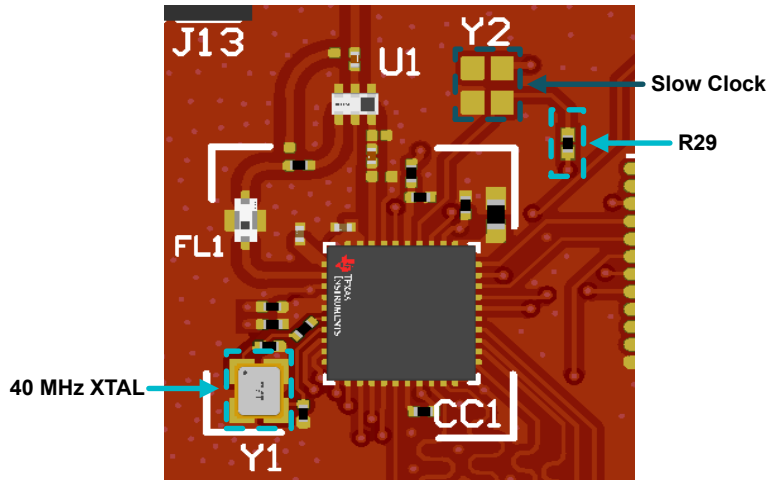


图 2-8. BP-CC3351 时钟电路

## 2.5 执行传导测试

如图 2-9 所示，BP-CC3351 有一个板载 SMA 连接器和组件天线。要测试传导测量，可以使用 SMA 连接器 (J1)。另外，可以用板载的 U.FL 连接器 (J2) 跟踪板代替 SMA 连接器，使用兼容电缆在实验室中进行测试 ( 请参阅图 2-9 )。

要使用 J1/J2 上的连接器，需要进行改装。这涉及交换现有 3.9pF 电容器的位置以将传输线引导至所需的接口 ( 请参阅图 2-9 )。

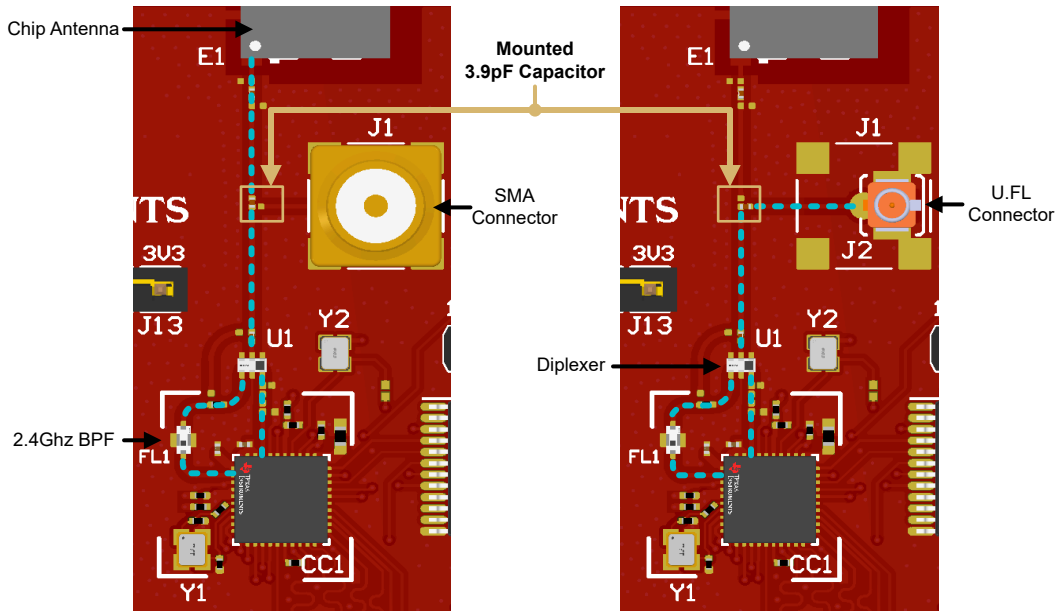


图 2-9. BP-CC3351 上的射频路径

## 3 实现结果

### 3.1 评估设置

CC3351 BoosterPack 可用于以下配置：

- MCU 和 RTOS 评估：BP-CC3351 + LaunchPad 且 MCU 运行 TCP/IP，如 LP-AM243
- 处理器和 Linux 评估：BP-CC3351 + BP-CC33-BBB-ADAPT + BEAGL-BONE-BLACK
- 使用 PC 工具进行射频测试：BP-CC3351 + LP-XDS110

此外，BP-CC3351 还可以连接到任何其他运行 TCP/IP 协议栈的 Linux 或 RTOS 主机电路板。

#### 3.1.1 MCU 和 RTOS

BP-CC3351 可以与采用 TCP/IP 的 MCU (例如 LP-AM243) 一起使用，并且可以通过堆叠 40 引脚接头轻松地与 LaunchPad 集成，如图 3-1 所示。

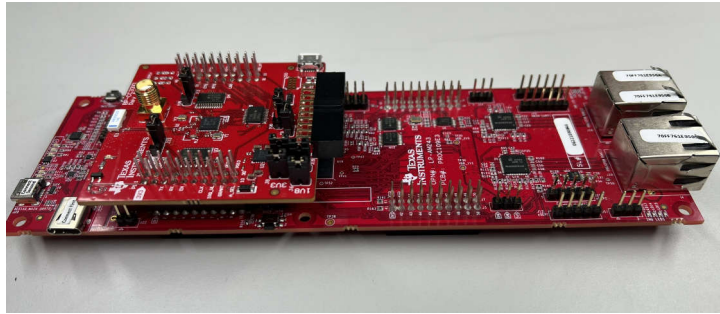


图 3-1. BP-CC3351 与 LP-AM243

#### 3.1.2 处理器和 Linux

BP-CC3351 可以与运行 Linux 操作系统的主机平台集成，例如 BeagleBoard.org® BeagleBone® Black (BBB)。BeagleBone Black 是一个低成本、社区支持的开发平台，如下所示。



图 3-2. BeagleBone Black 板

要使用 BeagleBone Black 连接 BP-CC3301，用户还需要 BP-CC33xx 转 BBB 转接板（请参阅 [SPAU022](#)）。

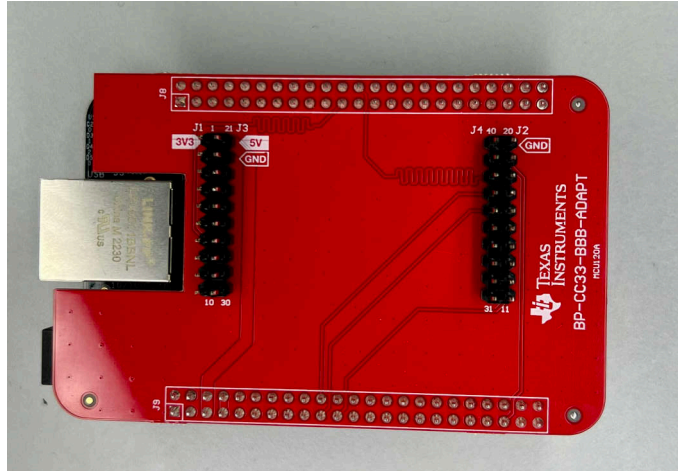


图 3-3. BeagleBone Black 适配器板

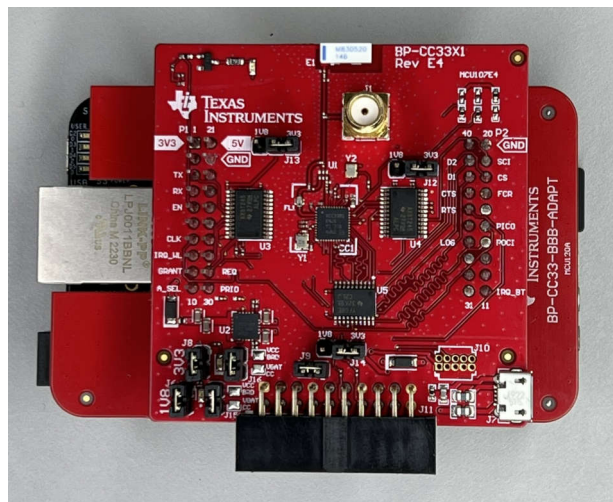


图 3-4. 具有适配器板的 BP-CC3351 + BBB

为了确保 BeagleBone Black 从 SD 卡启动，TI 建议在 BBB 顶部为 R93 添加一个 100k $\Omega$  的电阻，并移除 BBB 底部的 R68 电阻。或者，如果未进行过硬件改装，您可以在上电期间按住 BeagleBone 板上的 S2 按钮。（请参阅图 3-5 和图 3-6。）

最后，可以选择在 BBB 底部添加直角接头以方便连接 FTDI 电缆。当转接板连接到 BBB 时，FTDI 电缆可能会夹在 BBB 和转接板之间，这可能会导致通信问题。（请参阅图 3-6。）

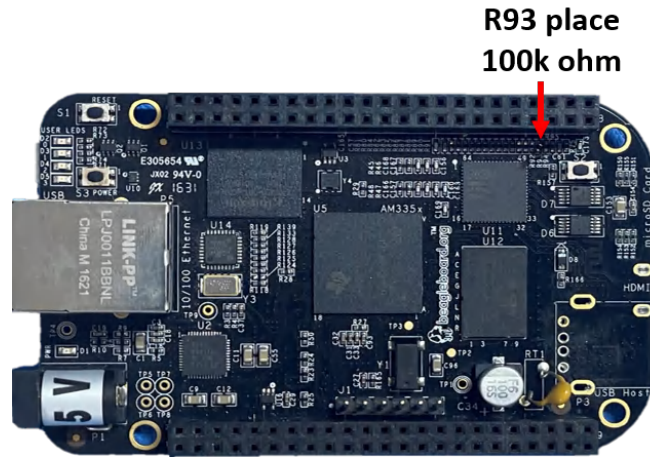


图 3-5. 改装的 BBB 顶视图

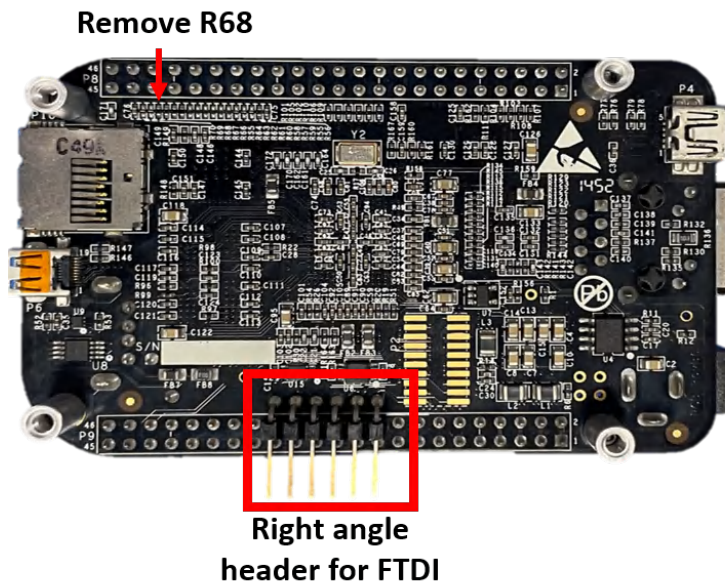


图 3-6. 改装的 BBB 底视图

### 3.1.3 独立射频测试

BP-CC3351 可使用无线电工具独立 ( 不带主机 ) 测试射频功能。有关无线电工具和下载位置的详细信息，请参阅 [Wi-Fi 工具箱 BP-CC3301 硬件设置](#)。

BP-CC3351 具有板载 SMA 连接器和组件天线，并且可以在板上安装 U.FL，以便使用兼容电缆进行传导射频测试 ( 可能需要改装 )。如需更多信息，请参阅 [节 2.5](#)。

#### 3.1.3.1 无线电工具 BP-CC3301 硬件设置

无线电工具是一款用于在开发和认证过程中对 CC33xx 设计进行射频评估和测试的基于 GUI 的工具。通过手动将无线电设置为传输或接收模式，该工具可提供低级无线电测试功能。使用此工具需要熟悉并了解无线电电路理论和无线电测试方法的知识。要对 BP-CC3351 执行传导射频测试，请参阅 [节 2.5](#)。请注意，这可能需要改装。

用户可以从 [ti.com](#) 上的 [CC330x 产品页面](#) 下载该工具。

#### 硬件要求

- Windows 10 64 位 / Ubuntu 18 ( 或更高版本 ) 64 位操作系统



- 最新的 Chrome 网络浏览器
- 安装 [Simplelink Wi-Fi 工具箱](#)
- BP-CC3351
- 用于 SWD 通信的 [LP-XDS110 调试器](#)

LP-XDS110 支持通过 SWD 接口与 CC3351 器件直接通信。这允许无线电工具等外部工具直接向器件发送命令，而无需使用嵌入式主机。

### 使用 LP-XDS110 进行测试

要将 LP-XDS110 与 BP-CC3351 一起使用，请将 BP-CC3351 上的 20 引脚 LP-XDS110 连接器 (J11) 连接到 LP-XDS110 上的相应连接器 (参阅图 3-7)。确保 LP-XDS110 上的跳线 (标记为 TGT VDD) 接在 EXT 位置，如图 3-7 所示。这验证了 JTAG 信号的目标电压来自 BP-CC3351 (1.8V) 而不是默认的 LP-XDS110 目标电压 (3.3V)。

在这种情况下，BP-CC3351 的电源来自 LP-XDS110，但在某些使用场景中，USB 连接 (J7) 需要额外的电流。

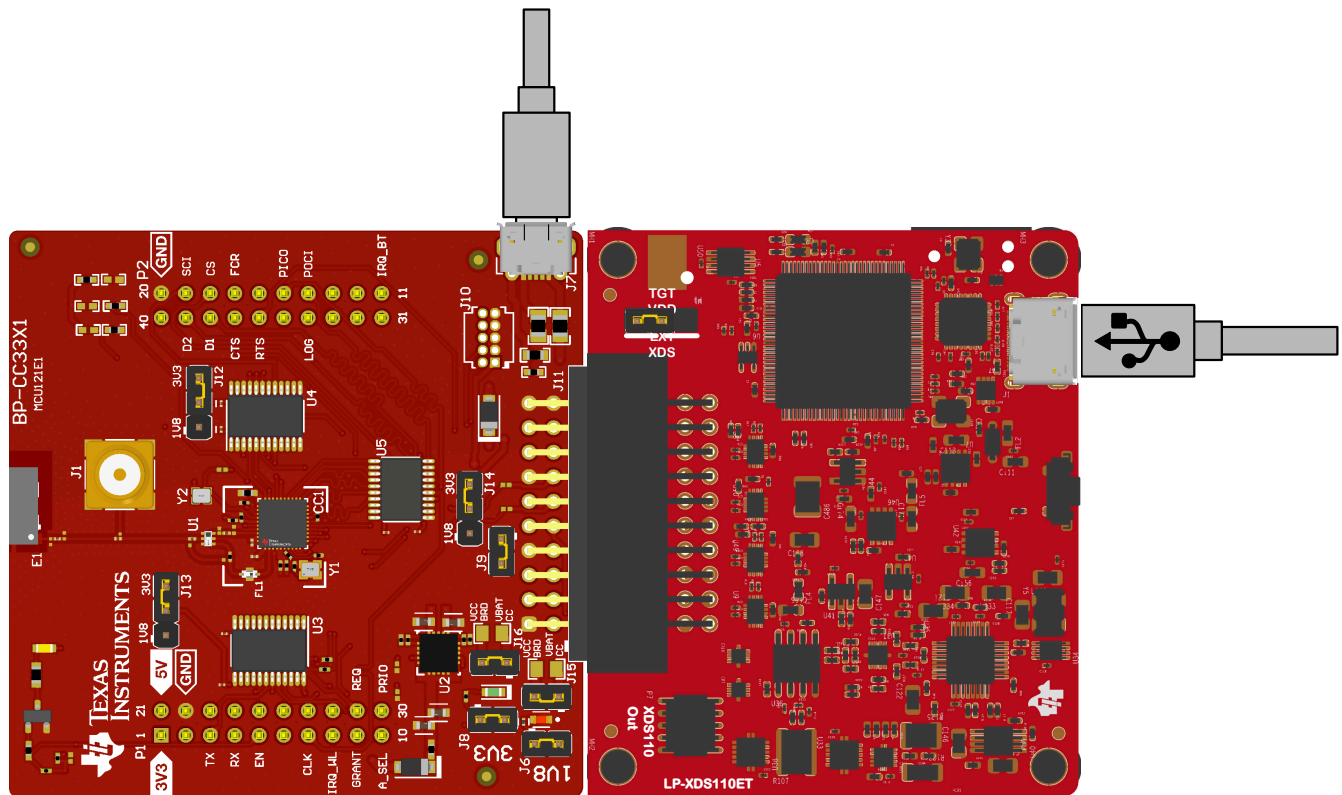


图 3-7. BP-CC3351 连接到 LP-XDS110 (ET)

## 4 硬件设计文件

### 4.1 原理图

要获取 BP-CC3351 的原理图，用户可以前往 [ti.com](http://ti.com)，在 CC3351 工具文件夹下的“申请了解更多信息”栏中提交申请。[立即申请](#)。

### 4.2 PCB 布局

要获取 BP-CC3351 的 Gerber 文件，用户可以前往 [ti.com](http://ti.com)，在 CC3351 工具文件夹下的“申请了解更多信息”栏中提交申请。[立即申请](#)。

### 4.3 物料清单 (BOM)

要获取 BP-CC3351 的 BOM 列表，用户可以前往 [ti.com](http://ti.com)，在 CC3351 工具文件夹下的“申请了解更多信息”栏中提交申请。[立即申请](#)。

## 5 其他信息

### 5.1 商标

SimpleLink™, BoosterPack™, and LaunchPad™ are trademarks of Texas Instruments.

Wi-Fi 6® and Wi-Fi® are registered trademarks of Wi-Fi Alliance.

Bluetooth® is a registered trademark of Bluetooth Sig, Inc.

Linux® is a registered trademark of Linux Foundation.

BeagleBoard.org® and BeagleBone® are registered trademarks of BeagleBoard.org Foundation.

所有商标均为其各自所有者的财产。



## 重要声明和免责声明

TI“按原样”提供技术和可靠性数据（包括数据表）、设计资源（包括参考设计）、应用或其他设计建议、网络工具、安全信息和其他资源，不保证没有瑕疵且不做任何明示或暗示的担保，包括但不限于对适销性、某特定用途方面的适用性或不侵犯任何第三方知识产权的暗示担保。

这些资源可供使用 TI 产品进行设计的熟练开发人员使用。您将自行承担以下全部责任：(1) 针对您的应用选择合适的 TI 产品，(2) 设计、验证并测试您的应用，(3) 确保您的应用满足相应标准以及任何其他功能安全、信息安全、监管或其他要求。

这些资源如有变更，恕不另行通知。TI 授权您仅可将这些资源用于研发本资源所述的 TI 产品的应用。严禁对这些资源进行其他复制或展示。您无权使用任何其他 TI 知识产权或任何第三方知识产权。您应全额赔偿因在这些资源的使用中对 TI 及其代表造成的任何索赔、损害、成本、损失和债务，TI 对此概不负责。

TI 提供的产品受 [TI 的销售条款](#) 或 [ti.com](#) 上其他适用条款/TI 产品随附的其他适用条款的约束。TI 提供这些资源并不会扩展或以其他方式更改 TI 针对 TI 产品发布的适用的担保或担保免责声明。

TI 反对并拒绝您可能提出的任何其他或不同的条款。

邮寄地址：Texas Instruments, Post Office Box 655303, Dallas, Texas 75265  
Copyright © 2024，德州仪器 (TI) 公司