

EVM User's Guide: INA790AEVM, INA790BEVM, INA791AEVM, INA791BEVM

INA79xx 评估模块



说明

INA79xEVM 具有采用 75A EZShunt™ 技术的 INA790x -4V 至 110V 双向超精密电流检测放大器。INA790 还具有增强型 PWM 抑制功能。该 EVM 提供了一个便于进行增益和基准电压配置的平台。

开始使用

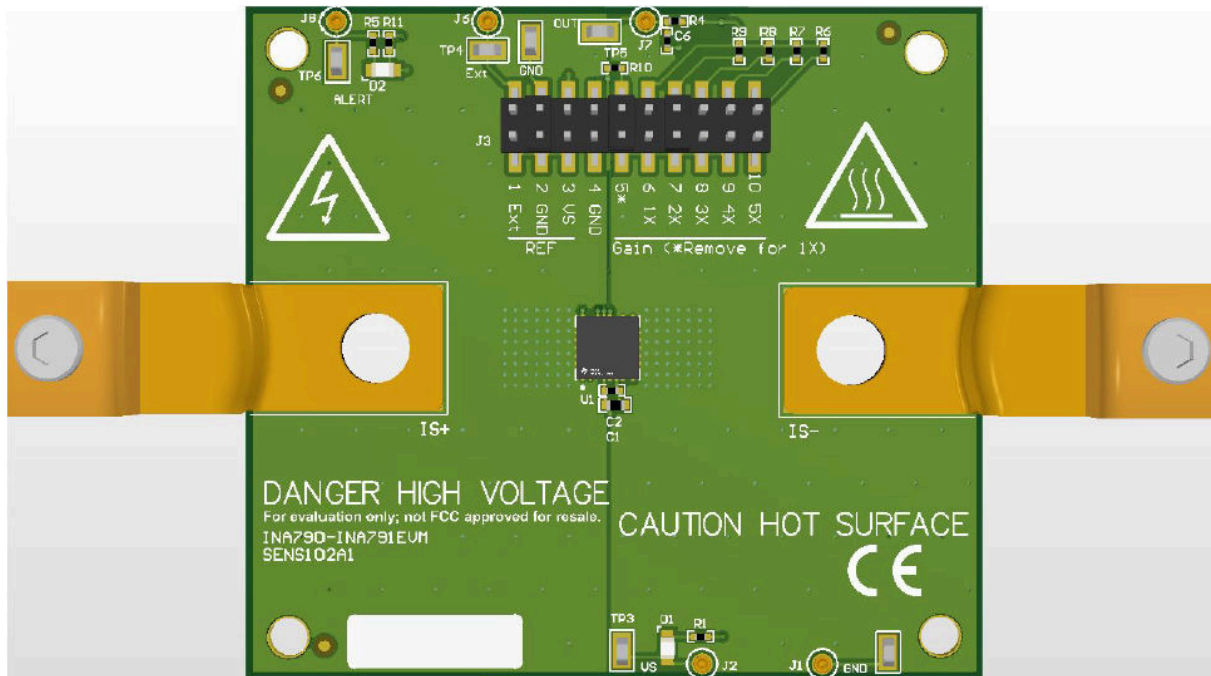
1. 在 [ti.com](https://www.ti.com) 上订购 EVM。
2. 阅读 EVM 用户指南。
3. 开始评估。
4. 有关问题和支支持，请参阅产品数据表或 [E2E](#)。

特性

- 评估 **INA790** 和 **INA791** 的所有灵敏度选项
- 通过测试点轻松连接器件引脚
- 评估高侧和低侧配置

应用

- **电机驱动器**、螺线管和传动器
- **注塑机**、**无绳电动工具**



1 评估模块概述

1.1 引言

本用户指南介绍了 [INA790](#) 和 [INA791](#) 评估模块 (EVM) 的特性、操作和使用情况。此 EVM 旨在评估电流检测放大器在各种配置下的性能。本文档中的评估板、评估模块和 EVM 等所有术语均指 [INA79xEVM](#)。本文档包括原理图、参考印刷电路板 (PCB) 布局和完整的物料清单 (BOM)。

有关 [INA790](#) 和 [INA791](#) 的全面信息，请参阅相应的产品数据表。

备注

此 EVM 附带了填充的四个器件 ([INA790A/B](#) 和 [INA791A/B](#)) 中的任何一个。若要进行评估，请从相应的产品文件夹中订购正确的 EVM。

1.2 套件内容

表 1-1 列出了 [INA79xEVM](#) 套件的内含物。如果缺少任何元件，请与 [德州仪器 \(TI\) 客户支持中心](#) 联系。TI 强烈建议查看 TI 网站 [www.ti.com](#) 上的 [INA79x](#) 系列产品文件夹，了解有关该产品的更多信息。

表 1-1. [INA79xEVM](#) 套件内容

| 物品 | 数量 |
|---|----|
| INA790AEVM、INA790BEVM、INA791AEVM 或 INA791BEVM 测试板 | 1 |

1.3 规格

图 1-1 展示了器件方框图。

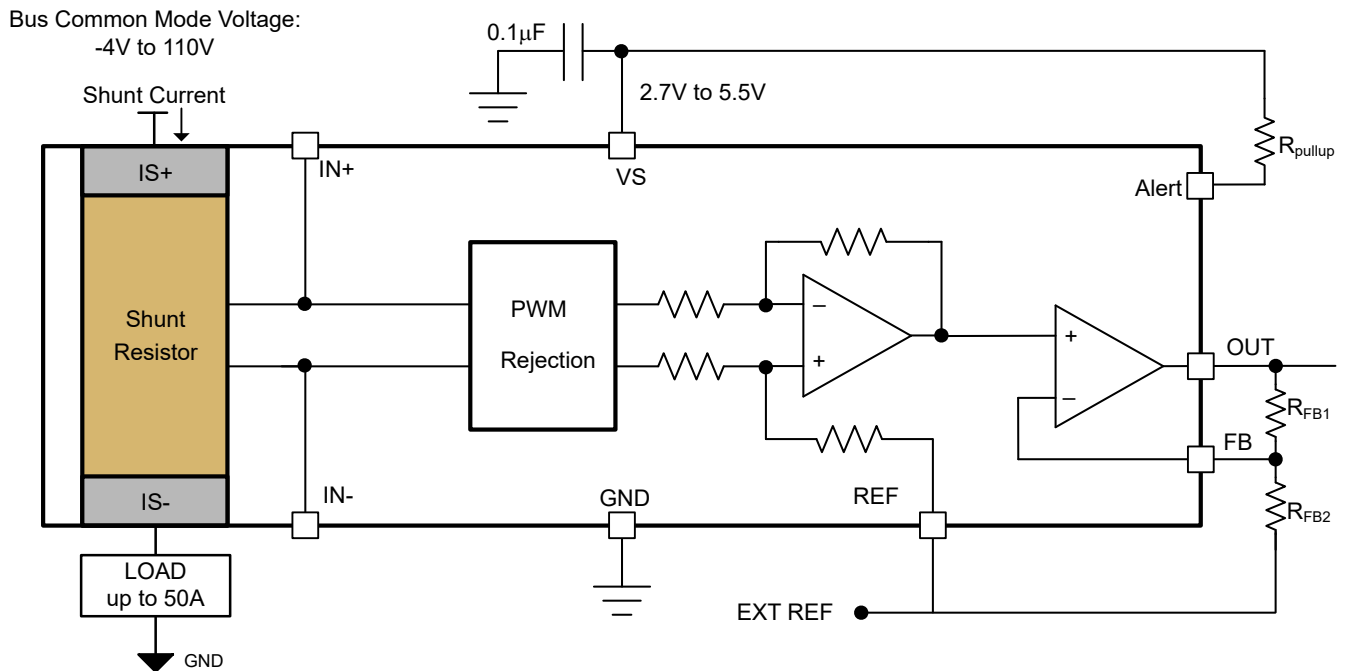


图 1-1. [INA790](#) 器件方框图

1.4 器件信息

INA790x 电流检测放大器附带 $400\ \mu\Omega$ 的集成式分流电阻器。INA790x 可独立于电源电压在 -4V 至 110V 的宽共模范围内监控双向电流。可调增益选项有助于优化系统动态范围。

此器件由一个 2.7V 至 5.5V 的单电源供电，汲取一个 3.75mA 的最大电源电流。所有版本都具有更大的额定工作温度范围 (-40°C 至 $+125^\circ\text{C}$)，并采用 15 引脚 VQFN 封装

表 1-2 列出了可用的灵敏度选项。

表 1-2. INA79x 器件概要

| 产品 | 等级 | PWM 抑制 |
|---------|----|--------|
| INA790A | A | 是 |
| INA790B | B | 是 |
| INA791A | A | 否 |
| INA791B | B | 否 |

1.5 通用德州仪器 (TI) 高压评估模块 (TI HV EVM) 用户安全指南



务必遵循 TI 的设置和应用说明，包括在建议的电气额定电压和功率限制范围内使用所有接口元件。务必采取电气安全防护措施，这样有助于确保自身和周围人员的人身安全。如需更多信息，请联系 TI 产品信息中心，网址为 <http://ti.com/support>。

保存所有警告和说明以供将来参考。

警告

务必遵循警告和说明，否则可能引发电击和灼伤危险，进而造成财产损失或人员伤亡。

TI HV EVM 一词是指通常以开放式框架、敞开式印刷电路板装配形式提供的电子器件。该器件严格用于开发实验室环境，仅供了解开发和应用高压电路相关电气安全风险且接受过专门培训、具有专业知识背景的合格专业用户使用。德州仪器 (TI) 严禁任何其他不合规的使用和/或应用。如果不满足资格，则立即停止进一步使用 HV EVM。

1. 工作区安全

- a. 保持工作区整洁有序。
- b. 每次电路通电时，都必须由具有资质的观察员在场监督。
- c. TI HV EVM 及接口电子元件通电区域必须设有有效的防护栏和标识；指示可能存在高压操作，以避免意外接触。
- d. 开发环境中使用的所有接口电路、电源、评估模块、仪器、仪表、示波器和其他相关装置如果超过 50Vrms/75VDC，则必须置于紧急断电 EPO 保护电源板内。
- e. 使用稳定且不导电的工作台。
- f. 使用充分绝缘的夹钳和导线来连接测量探针和仪器。尽量不要徒手进行测试。

2. 电气安全

作为一项预防措施，假定整个 EVM 可能存在用户可完全接触到的高电压是良好的工程实践。

- a. 执行任何电气测量或其他诊断测量之前，需切断 TI HV EVM 及其全部输入、输出和电气负载的电源。再次确认 TI HV EVM 已安全断电。
- b. 确认 EVM 断电后，根据所需的电路配置、接线、测量设备连接和其他应用需求执行进一步操作，同时仍假定 EVM 电路和测量仪器均带电。
- c. EVM 准备就绪后，根据需要 will EVM 通电。

警告

EVM 通电后，请勿触摸 EVM 或电路，因为 EVM 或电路可能存在高压，会造成电击危险。

3. 人身安全

- a. 穿戴人员防护装备（例如乳胶手套或具有侧护板的安全眼镜）或将 EVM 放置于带有联锁装置的透明塑料箱中，避免意外接触。

安全使用限制条件：

勿将 EVM 作为整体或部分生产单元使用。

2 硬件

INA79x 是一款易于使用的高性能宽共模电流检测放大器。INA79xEVM 是一系列 EVM，用于对所有 INA79x 型号提供基本的功能评估。

INA79xEVM 装配了 INA790A、INA790B、INA791A 或 INA791B 器件中的任何一个。每个型号都是唯一的可订购器件，可从相应的产品文件夹中订购。EVM 可实现可调增益和驱动基准引脚选项的可测试性。

在所有 EVM 型号中，可使用 EVM 检查的器件包括：

- INA790A
- INA790B
- INA791A
- INA791B

2.1 电路

本节总结了 INA79xEVM 元件。

2.1.1 旁路电容器

C1 和 C2 分别是 1 μ F 和 0.1 μ F 电源旁路电容器。这些电容器有助于平滑 INA79x 的电源电压。通常只需要一个 0.1 μ F 旁路电容器。EVM 可以在出厂时同时安装两个电容器。

2.1.2 输出滤波器

C6 和 R4 是可选输出滤波器的空间占用。默认值为 10nF 和 0 Ω ，但未安装电容器。

2.1.3 可配置增益

INA790x 具有默认增益 20mV/A。借助外部可调增益电阻器网络，总增益 (G) 最高可达 400mV/A。接头 J3 的位置 5 至 10 允许用户通过两个短接跳线 B 和 C 自定义可调增益，如图 3-1 所示。EVM 提供的配置选项如表 2-1 所示：

表 2-1. 可配置增益

| J3 跳线 B 和 C 的位置 | 输出放大器增益 (V/V) | 系统增益 (mV/A) |
|-----------------|---------------|-------------|
| B 已删除；C 在 6 号 | 1 | 20 |
| B 已安装；C 在 7 号 | 2 | 40 |
| B 已安装；C 在 8 号 | 3 | 60 |
| B 已安装；C 在 9 号 | 4 | 80 |
| B 已安装；C 在 10 号 | 5 | 100 |

2.1.4 可配置基准电压

INA790x 输出可配置为支持单向或双向运行。输出电压由在 REF 引脚处施加一个来自外部基准的电压来设定。REF 引脚上的电压可以介于电源电压和 GND 之间。对于对称双向电流检测，REF 设置为 1/2 V_s 。

$$V_{OUT} = G \times (I_{SHUNT}) + V_{REF} \quad (1)$$

接头 J3 的位置 1 至 3 允许用户使用短接跳线 A 自定义 REF 引脚电压 V_{REF} ，如图 3-1 所示。使用外部基准时，电压源可通过 J6 或 TP4 连接。EVM 提供的配置选项如表 2-2 所示。

表 2-2. 可配置基准

| 跳线 A 的 J3 位置 | V_{REF} (V) |
|--------------|---------------|
| #1 | 用户提供 |
| #2 | 0 |
| #3 | V_S |

2.1.5 热警报功能

当内部分流器温度达到或高于 160°C 时，会激活 INA790x 热警报。ALERT 引脚为开漏引脚，当内部分流器温度低于 60°C 时等于电源电压。激活热警报功能后，ALERT 引脚拉至 GND，EVM 上的 LED D2 亮起。

2.1.6 负载连接器

标记为 IS+ (MP1) 和 IS- (MP2) 的输入连接器对应于负载连接器。这些元件通过螺钉拧到电路板上进行接触。集成式分流器产生的电压由该器件放大，并呈现在 VOUT 上。

2.1.7 INA79x 电流检测放大器

U1 是 INA79x 电流检测放大器。INA79xEVM 板随附该系列的四款器件中的任何一款 (INA790A、INA790B、INA791A 和 INA791B)。各个产品文件夹中提供了指向正确可订购 EVM 的链接。

- 当负载电流流经跨接在输入端 IS+ 和 IS- 上的集成式分流器时，会产生差分电压。
- INA79x 可配置为支持单向或双向运行。
- INA79x 增益可配置为优化输出电压摆幅。

3 实现结果

3.1 操作

以下是用以设置和使用 INA79xEVM 的说明。图 3-1 展示了一个简单的高侧设置示例。负载的高电压源被记录为 V_{CM} 。低压 DUT 电源以 V_S 表示。安装短接跳线 A、B 和 C 时，应使 V_{REF} 等于 GND 且 DUT 增益为 40mV/A。

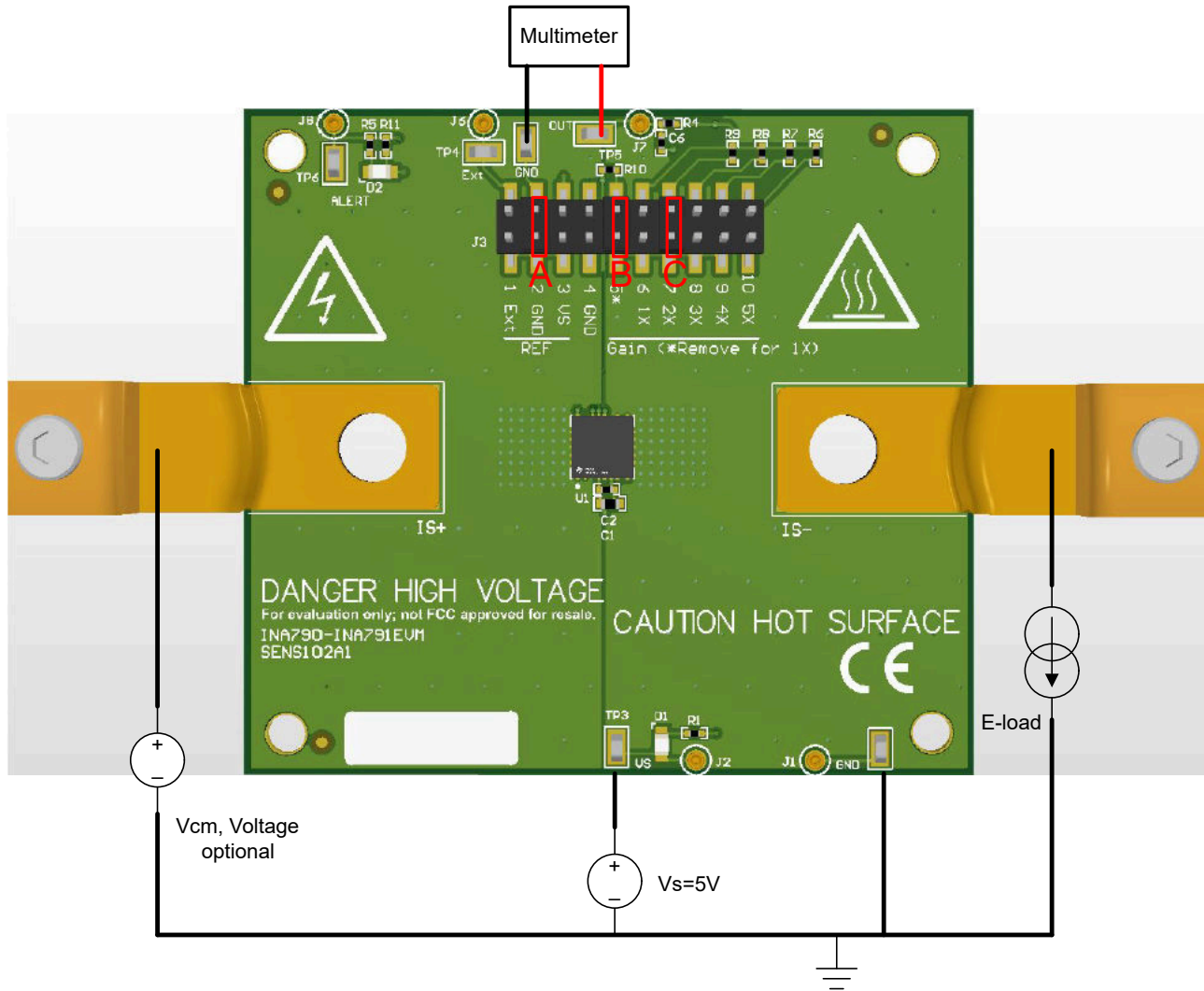


图 3-1. 高侧正向电流设置

1. 将大电流接线片连接器连接到 IS+ 和 IS -。
2. 将外部 V_S 电源的端子连接到 EVM 上的 GND 和 V_S 测试点。
3. 按节 3.1.1 连接输入端。

警告

测量电流时，首先确保设备（导线、连接器等）可以承受相应的电流和功率耗散。其次，确保流经器件输入端的电流保持在器件数据表的器件安全工作区限制范围内。否则可能会导致 EVM 损坏或人身伤害。

请勿触摸高压 V_{CM} 端子。

表面高温。接触会导致烫伤。请勿触摸。

3.1.1 测量

以下过程用于配置涉及电子负载的测量评估。

对于低侧测量：

1. 将电子负载正极输入端子连接到能够提供所需最大负载电流的电源的正极端子。
2. 将电子负载负极输出端子连接到 EVM 的负载吸收端子
3. 将 EVM 的负载源端子 (IS+ 或 IS-) 连接到外部电源 GND
4. 导通所有已连接的电源
5. 使用电子负载或实际系统负载施加负载
6. 测量 OUT 测试点的输出电压

对于高侧测量：

1. 将电子负载正极输入端子连接到 EVM 的负载源端子 (IS+ 或 IS-)。对于正向电流的高侧测量，IS- 源到电子负载；对于反向电流，IS+ 源到负载。
2. 将电子负载负极输出端子连接到外部电源 GND 端子
3. 将外部电源连接到 EVM 的负载吸收端子
4. 导通所有已连接的电源
5. 使用电子负载或实际系统负载施加负载
6. 测量 OUT 测试点的输出电压

备注

设置 V_{REF} 、增益和负载电流方向，使输出电压处于 GND 和 V_S 之间的线性范围内。

3.1.2 高级测量提示

若要评估预期负载是否与所测量负载匹配，请使用额定值能承受最大预期电流并与 DUT 串联的精密分流电阻器。精密分流器需要使用开尔文连接，生成的检测电压可通过精密万用表（例如 3458a 万用表）测量。优选检测外部分流电压，因为典型万用表的电流限值可能远低于所述的所需电流测量限值。此外，某些仪表的电压测量精度优于电流测量精度。

要评估 DUT 承受快速电流脉冲时的性能，请使用短的大规格导线或短汇流条来降低 HV 电源、负载和 EVM 之间的电感和电阻。尽量减小电感则有助于提升负载压摆率。如果需要评估大瞬态电流尖峰 (>20A) 的性能，请务必使用具有足够电压余量的电源，以适应电线或母线、电路板平面和 DUT 引线框电阻的串联电阻。在电源端子之间使用一个大电容器组，以确保有足够的电荷库可用，从而防止电源电压下降。较大的电容器组也有助于提供通过器件的大浪涌电流。

要评估温度性能，请使用宽而薄的汇流条来降低系统的散热能力并尽量减小系统的电感。电路板温度不是 DUT 温度的准确指标。通过在 DUT 封装顶部放置一层导热油脂并将热传感器直接放置在导热油脂上，可以获得更精确的测量结果。有关热最佳实践的小贴士，请参阅[封装内磁性电流传感器的热实施指南](#)。

4 硬件设计文件

4.1 原理图

图 4-1 显示了 INA790xEVM 和 INA791xEVM 的原理图。所有可订购产品都使用相同的电路和 PCB 布局。在可订购产品中只有 U1 是唯一的。

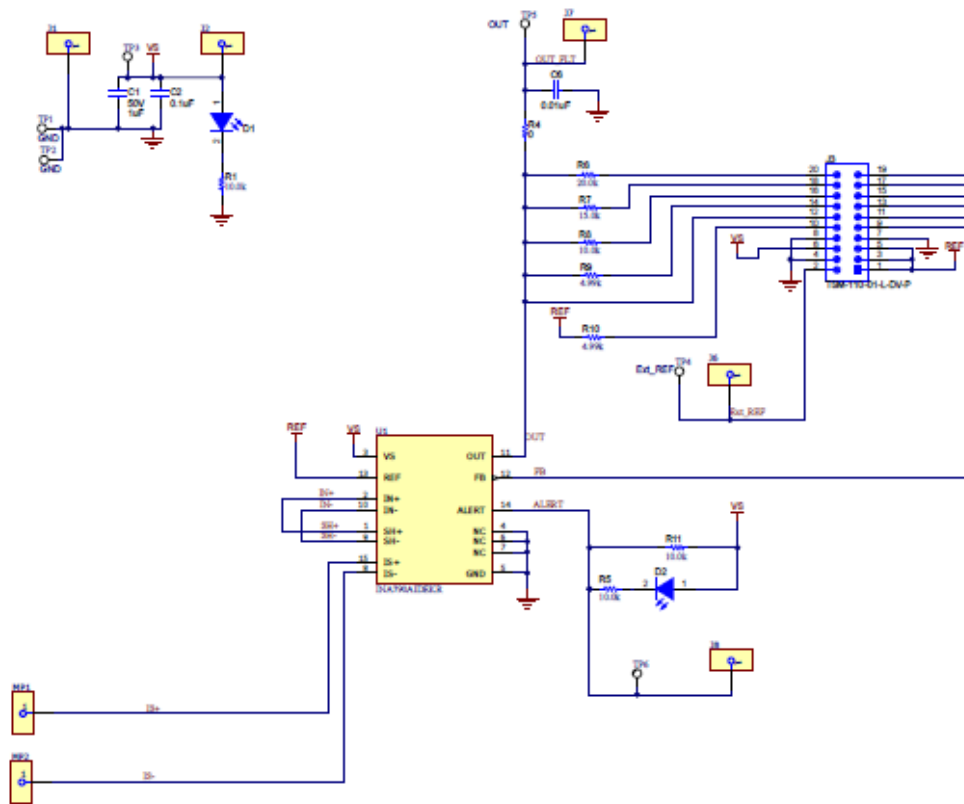


图 4-1. 原理图

4.2 PCB 布局

图 4-2 至图 4-5 描绘了 EVM 的 PCB 层。

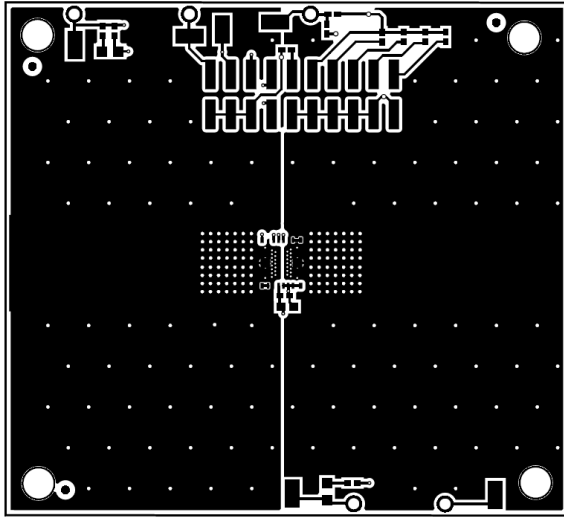


图 4-2. 顶层

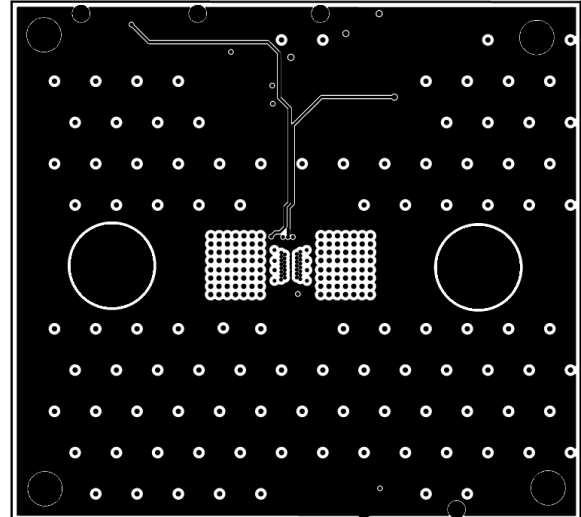


图 4-3. 信号层 1

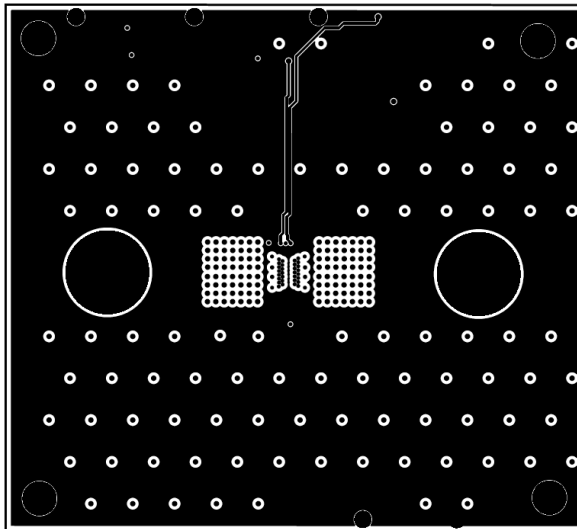


图 4-4. 信号层 2

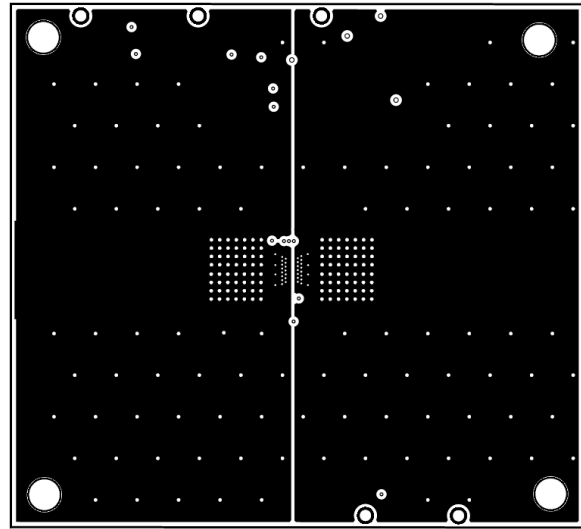


图 4-5. 底层

4.3 物料清单

表 4-1 所示为 INA790AEVM 的 BOM。对于其余的 INA79xEVM 型号，只有 U1 是不同的。

表 4-1. 物料清单

| 位号 | 数量 | 值 | 说明 | 封装参考 | 器件型号 | 制造商 |
|-------------------------|----|-------------|---|-------------------------------|---------------------|------------------------------------|
| C1 | 1 | 1 μ F | 电容, 陶瓷, 1 μ F, 50V, +/-10%, X6S, 0603 | 0603 | C1608X6S1H105K080AC | TDK |
| C2 | 1 | 0.1 μ F | 电容, 陶瓷, 0.1 μ F, 50V, +/-20%, X7R, 0402 | 0402 | GRM155R71H104ME14D | MuRata |
| D1、D2 | 2 | | LED, 白色, SMD | 0805 | VAOL-S8WR4 | Visual Communications Company, LLC |
| H1、H2、H3、H4 | 4 | | Bump on, 半球形, 0.375 X 0.235, 黑色 | 黑色缓冲垫 | SJ61A2 | 3M |
| J1、J2、J6、J7、J8 | 5 | | CONN PIN RCPT .018-.021 SOLDER | PIN_RCPT | 3-331272-8 | TE Connectivity |
| J3 | 1 | | 接头, 2.54mm, 10x2, 金, SMT | 1000x180x290mil | TSM-110-01-L-DV-P | Samtec |
| LBL1 | 1 | | 热转印打印标签, 0.650" (宽) x 0.200" (高) - 10,000/卷 | PCB 标签, 0.650 x 0.200 英寸 | THT-14-423-10 | Brady |
| MP1、MP2 | 2 | | 端子连接器矩形接线片, 接地 1/4 螺柱 | TERMINAL_CONN | CB70-14-190 | Panduit |
| R1、R5、R8、R11 | 4 | 10.0k | 电阻, 10.0k, 1%, 0.063W, AEC-Q200 0 级, 0402 | 0402 | CRCW040210K0FKED | Vishay-Dale |
| R4 | 1 | 0 | 电阻, 0, 5%, 0.063W, 0402 | 0402 | CRC0402JR-070RL | Yageo America |
| R6 | 1 | 20.0k | 电阻, 20.0k, 1%, 0.063W, 0402 | 0402 | CRCW040220K0FKED | Vishay-Dale |
| R7 | 1 | 15.0k | 电阻, 15.0k, 1%, 0.063W, 0402 | 0402 | CRCW040215K0FKED | Vishay-Dale |
| R9、R10 | 2 | 4.99k | 电阻, 4.99k, 1%, 0.063W, 0402 | 0402 | CRCW04024K99FKED | Vishay-Dale |
| SH-J1、SH-J2、SH-J3 | 3 | 1x2 | 分流器, 100mil, 镀金, 黑色 | 顶部闭合 100mil 分流器 | SPC02SYAN | Sullins Connector Solutions |
| TP1、TP2、TP3、TP4、TP5、TP6 | 6 | | 测试点, 微型, SMT | Test point_Keystone_Miniature | 5015 | Keystone |
| U1 | 1 | | INA790AIDEKR | VQFN15 | INA790AIDEKR | 德州仪器 (TI) |

5 其他信息

5.1 商标

EZShunt™ is a trademark of Texas Instruments.

所有商标均为其各自所有者的财产。

6 德州仪器 (TI) 提供的相关文档

表 6-1 提供了用于 EVM 组装的 TI 集成电路的参考文献。本用户指南可从 TI 网站获得，文献编号为 SBAU461。附加到文献编号的任何字母对应于撰写本文档时已有的最新文档修订版。较新的修订版可从 www.ti.com 上获得，也可从德州仪器 (TI) 文献响应中心 (电话为 (800) 477-8924) 或产品信息中心 (电话为 (972) 644-5580) 获得。订购时，可通过文档标题或文献编号识别文档。

表 6-1. 相关文档

| 文档 | 文献编号 |
|------------------------------|-------------------------|
| INA790 产品数据表 | SBOSAA6 |
| INA791 产品数据表 | SBOSAD1 |

7 修订历史记录

注：以前版本的页码可能与当前版本的页码不同

| Changes from Revision * (May 2024) to Revision A (November 2024) | Page |
|--|------|
| • 更新了整个文档中的表格、图和交叉参考的编号格式..... | 1 |
| • 通篇更新了布局图像以反映更新后的布局..... | 1 |

重要声明和免责声明

TI“按原样”提供技术和可靠性数据（包括数据表）、设计资源（包括参考设计）、应用或其他设计建议、网络工具、安全信息和其他资源，不保证没有瑕疵且不做任何明示或暗示的担保，包括但不限于对适销性、某特定用途方面的适用性或不侵犯任何第三方知识产权的暗示担保。

这些资源可供使用 TI 产品进行设计的熟练开发人员使用。您将自行承担以下全部责任：(1) 针对您的应用选择合适的 TI 产品，(2) 设计、验证并测试您的应用，(3) 确保您的应用满足相应标准以及任何其他功能安全、信息安全、监管或其他要求。

这些资源如有变更，恕不另行通知。TI 授权您仅可将这些资源用于研发本资源所述的 TI 产品的应用。严禁对这些资源进行其他复制或展示。您无权使用任何其他 TI 知识产权或任何第三方知识产权。您应全额赔偿因在这些资源的使用中对 TI 及其代表造成的任何索赔、损害、成本、损失和债务，TI 对此概不负责。

TI 提供的产品受 [TI 的销售条款](#) 或 [ti.com](#) 上其他适用条款/TI 产品随附的其他适用条款的约束。TI 提供这些资源并不会扩展或以其他方式更改 TI 针对 TI 产品发布的适用的担保或担保免责声明。

TI 反对并拒绝您可能提出的任何其他或不同的条款。

邮寄地址：Texas Instruments, Post Office Box 655303, Dallas, Texas 75265

Copyright © 2024，德州仪器 (TI) 公司