

# EVM User's Guide: TPS23881B1EVM

## PoE、PSE、TPS23881B1 评估模块



### 说明

TPS23881B1EVM 具有 8 通道 TPS23881B1，后者是符合 IEEE 802.3bt 标准的 PoE PSE 控制器。该 EVM 由主板 (BOOST-PSEMPHTR-007) 和包含一个 TPS23881B1 器件的子板 (TPS23881B1EVM-024) 组成。TPS23881B1EVM 为 TPS23881B1EVM-024、MSP-EXP430FR5969 (LaunchPad™) 和 USB2ANY (USB 接口适配器) 提供了一个多端口基础平台接口。

### 开始使用

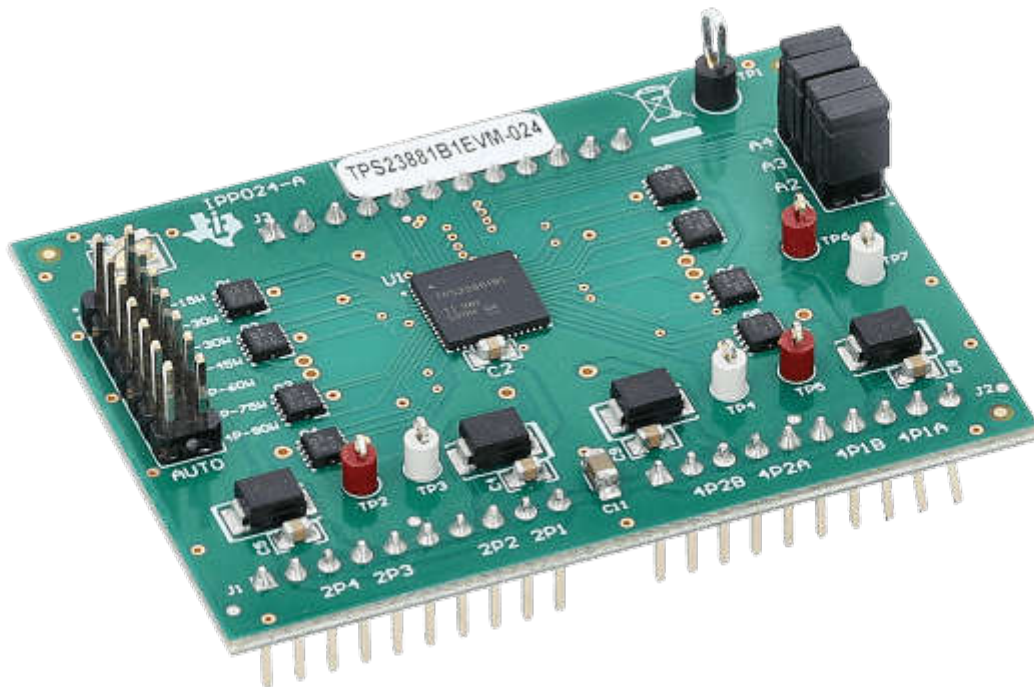
1. 订购 TPS23881B1EVM-024、BOOST-PSEMPHTR-007 和 USB2ANY
2. 阅读 TPS23881B1EVM-024 用户指南
3. 使用 TPS2388x EVM GUI 着手开发
4. 有关问题和支助，请参阅数据表或 [E2E](#)

### 特性

- 四个采用 1000BASE-T 技术的 IEEE802.3bt 2 线对端口 (千兆位 Ethernet™ 数据直通)
- 两个采用 1000BASE-T 技术的 IEEE802.3bt 4 线对端口 (千兆位以太网数据直通)
- 单个直流电源输入
- 板载 3.3V 稳压器
- 从 USB2ANY 或 MSP-EXP430FR5969 连接到 TPS23881B1 器件的板载 I<sup>2</sup>C 接口
- 端口运行状态 LED
- 用户测试点

### 应用

- 企业和 SoHO 交换机和路由器
- 互联 LED 吸顶灯开关
- PoE 直通电源模块
- 网络录像机 (NVR)
- 无线回程和小型蜂窝网络



## 1 评估模块概述

### 1.1 简介

本用户指南介绍了 TPS23881B1 ( TPS23881B1EVM-024 和 BOOST-PSEMTHR-007 ) 的评估模块 (EVM)。该 EVM 包含针对 TPS23881B1 的评估和参考电路。TPS23881B1 是一款用于电源设备 (PSE) 的以太网供电 (PoE) 器件。

### 1.2 套件内容

- TPS23881B1EVM-024
- EVM 免责声明自述文件

### 1.3 规格

图 1-1 展示了器件方框图。

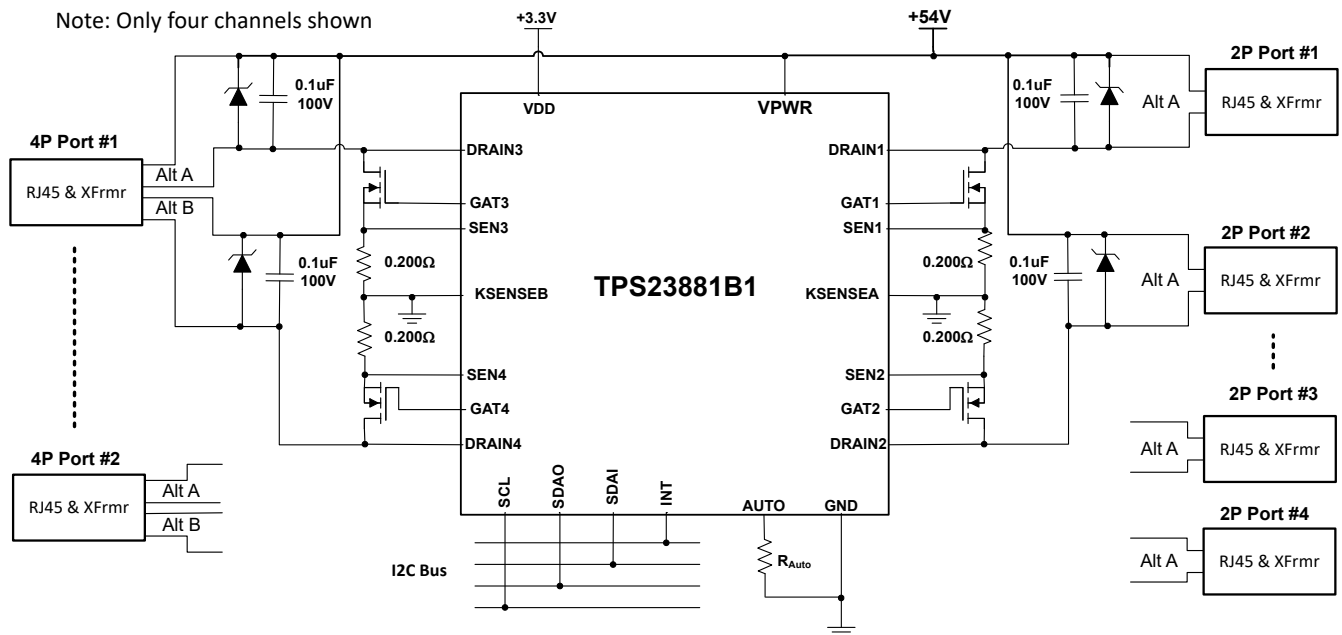


图 1-1. TPS23881B1 器件方框图

### 1.4 器件信息

TPS23881B 是一款 8 通道电源设备 (PSE) 控制器，旨在按照 IEEE 802.3bt 标准向以太网电缆提供电力。这 8 个单独的电源通道可以按 2 线对 (单通道) 或 4 线对 (双通道) PoE 端口的任意组合进行配置。PSE 控制器可以检测具有有效特征、完全相互识别的供电设备 (PD)，然后提供电源。

TPS23881B 在 TPS2388 的基础上进行了改进，减小了电流检测电阻，提供了可选的自主运行、SRAM 可编程性、可编程功率限制、电容测量以及与 TI FirmPSE 系统固件的兼容性。可编程 SRAM 支持通过 I2C 实现现场固件可升级性，从而确保 IEEE 合规性和与支持最新 PoE 器件的互操作性。各端口专用 ADC 可提供持续的端口电流监控和执行并行分级测量的功能，以实现更快的端口开启速度。 $\pm 2.5\%$  精度的可编程端口电源限制提供了将最大功率从 90W 扩展到 125W 的功能。

200mΩ 电流检测电阻器和外部 FET 架构使设计能够平衡尺寸、效率、散热和设计成本要求。

## 2 硬件

### 2.1 EVM 输入/输出连接器和开关

表 2-1 列出了 EVM 输入和输出连接器。

表 2-1. EVM 输入/输出连接器

连接器或开关	标签	说明
J1	J1	直流电源螺丝插孔。(44V 至 57V VDC)。对于类型 1 的 PSE 运行,使用 48V VDC (标称值),而对于类型 2、3 和 4 的 PSE 运行则使用 54V VDC (标称值)。
J2	J2	到 USB2ANY 适配器的带状电缆连接
J3	J3	LaunchPad 控制 (与 LaunchPad J1 配合使用)
J4	J4	LaunchPad I <sup>2</sup> C (与 LaunchPad J2 配对)
J5	J5	LaunchPad 电源 (板载,与 LaunchPad J6 配合使用)
J6	J6	TPS23881B1EVM-024 控制 (与 TPS23881B1EVM-024 J3 配合使用)
J17	J17	TPS23881B1EVM-024 通道 5 - 8 (与 TPS23881B1EVM-024 J2 配合使用)
J18	J18	TPS23881B1EVM-024 通道 1 - 4 (与 TPS23881B1EVM-024 J1 配合使用)
J22	J22	只提供两线对端口 1 数据
J19	2 线对端口 1	两线对端口 1 电源和数据
J23	J23	只提供两线对端口 2 数据
J20	2 线对端口 2	两线对端口 2 电源和数据
J11	J11	只提供两线对端口 3 数据
J8	2 线对端口 3	两线对端口 3 电源和数据
J10	J10	只提供两线对端口 4 数据
J7	2 线对端口 4	两线对端口 4 电源和数据
J24	J24	只提供四线对端口 1 数据
J21	4 线对端口 1	四线对端口 1 电源和数据
J12	J12	只提供四线对端口 2 数据
J9	4 线对端口 2	四线对端口 2 电源和数据
J29	J29	底盘接地连接点

### 2.2 EVM LED

表 2-2 列出了 EVM LED 和说明。

表 2-2. EVM LED

LED	颜色	标签	说明
D1	绿色	48V	48V 接通指示器
D16	蓝色	D13	两线对端口 1 电源接通。对于 J19 电源 #1 (请参阅物料清单 (BOM)), J19 内部端口 LED 激活。对于电源 #2, D16 导通。
D17	蓝色	D15	两线对端口 2 电源接通。对于 J20 电源 #1 (请参阅 BOM), J20 内部端口 LED 激活。对于电源 #2, D17 导通。
D13	蓝色	D14	两线对端口 3 电源接通。对于 J8 电源 #1 (请参阅 BOM), J8 内部端口 LED 激活。对于电源 #2, D13 导通。
D12	蓝色	D12	两线对端口 4 电源接通。对于 J7 电源 #1 (请参阅 BOM), J7 内部端口 LED 激活。对于电源 #2, D12 导通。

## 2.3 EVM 测试点

表 2-3 列出并说明了 EVM 测试点。

表 2-3. EVM 测试点

TP	颜色	标签	说明
<b>主板 : BOOST-PSEMTHR-007</b>			
TP1	红色	VPWR	用于 VPWR
TP2	红色	3.3V	用于 TPS23881B1 VDD
TP3	SMT	GND	VPWR 接地
TP4	WHT	SDA	来自 LaunchPad 和 USB-TO-GPIO 的 I <sup>2</sup> C 数据
TP5	WHT	SCL	来自 LaunchPad 和 USB-TO-GPIO 的 I <sup>2</sup> C 时钟
TP6	WHT	PSE_SDAO	从 TPS23881B1 输出的 I <sup>2</sup> C 数据
TP7	WHT	PSE_SCL	到 TPS23881B1 的 I <sup>2</sup> C 时钟
TP8	WHT	PSE_SDAI	输入 TPS23881B1 的 I <sup>2</sup> C 数据
TP9	BLK	GND1	来自 LaunchPad 和 USB2ANY 的接地
TP11	SMT	TP11	底盘接地测试点
TP14	SMT	GND	VPWR 接地测试点
TP15	SMT	GND	VPWR 接地测试点
TP16	SMT	GND	VPWR 接地测试点
<b>子板 : TPS23881B1EVM-024</b>			
TP2	红色	2P4D	两线对端口 4 漏极
TP3	WHT	2P4G	两线对端口 4 栅极
TP4	WHT	4P1AG	四线对端口 1A 栅极
TP5	红色	4P1AD	四线对端口 1A 漏极
TP7	WHT	4P1BG	四线对端口 1B 栅极
TP6	红色	4P1BD	四线对端口 1B 漏极
TP1	BLK	GND	VPWR 接地
TP8	SMT	GND	VPWR 接地

## 2.4 EVM 测试跳线

该 EVM 在表 2-4 的默认引脚位置列中所确定的跳线位置处配备了分流器。使用中，分流器可按照需要移动和移除。

表 2-4. EVM 跳线

跳线	默认引脚位置	标签	说明
<b>主板 : BOOST-PSEMTHR-007</b>			
J27	1-2	P1	两线对端口 1 LED 偏置
J28	1-2	P2	两线对端口 2 LED 偏置
J16	1-2	P3	两线对端口 3 LED 偏置
J15	1-2	P4	两线对端口 4 LED 偏置
J26	1-2	P5	四线对端口 1A LED 偏置
J25	1-2	P6	四线对端口 1B LED 偏置
J14	1-2	P7	四线对端口 2A LED 偏置
J13	1-2	P8	四线对端口 2B LED 偏置
<b>子板 : TPS23881B1EVM-024</b>			
J4	1-2 ; 3-4 ; 5-6 ; 7-8	A1 ; A2 ; A3 ; A4	I <sup>2</sup> C A1-A4 地址线

表 2-4. EVM 跳线 (续)

跳线	默认引脚位置	标签	说明
J5	开路	不适用	AUTO 引脚选择 (如果使用选定的电阻将 AUTO 引脚接地, 则启用自主模式)

## 2.5 快速入门

### 2.5.1 输入功率

#### 2.5.1.1 输入功率 (标记为 VPWR)

直流输入电压经 J1 提供 (螺丝插孔)。具有足够电流能力的直流电源或壁式适配器可以为 EVM 供电。

**小心**  
不提供反向电压保护；确保在 J1 上施加正确的极性。

这个直流输入在电路原理图中被标记为 *VPWR*，并且被用于 *VBUS* 以及 *TPS23881B1* 器件。*VPWR* 至 PoE 端口的连接未接保险丝。每个两线对端口能够提供至少 30W 的功率，每个四线对端口能够提供 90W 功率。

类型 1 的最小 PSE 端口电压为 44VDC，类型 2 和类型 3 为 50V，而类型 4 为 52V。在评估过程中，为不同环境选择合适的直流电源。

#### 2.5.1.2 本地 3.3V (标记为 3.3V)

用于本地器件的本地 3.3V 电压 (标记为 3.3V) 由板载 LM5019 降压转换器提供。LM5019 提供基本的上电序列并提供受到良好控制且一致的启动。除了 54V 电压外，TPS23881B1 需要 3.3V 数字电路电压，并通过连接器接口向上路由至 TPS23881B1EVM-024。电流消耗典型值为 6mA，最大值为 12mA。

#### 2.5.1.3 外部 3.3V (标记为 3.3V\_USB)

BOOST-PSEMPHR-007 使用数字隔离器 (ISO7241CD) 提供 PoE 电源侧和主机侧之间的电流隔离。主机侧电源由 J2 (来自 [USB2ANY](#)) 或 J5 (来自 [MSP-EXP430FR5969](#)) 提供。

**小心**  
请勿同时使用 [USB2ANY](#) 和 [LaunchPad](#)。

表 2-5. TPS23881B1EVM 电压轨电流要求

电压轨	典型值 (mA)	最大值 (mA)
3.3V_USB	2.5	3
3.3V	6	12
VPWR (混合)	35	57
VPWR (4 × 2 线对端口和 2 × 4 线对端口)	5556	5578
VPWR 总计 (4 × 2 线对端口和 2 × 4 线对端口)	5591	5613

### 2.5.2 PoE 端口接口

如果 TPS23881B1 器件未配置为自主模式 (如第 2.4 节所述)，则必须通过主机将该器件配置为可正常工作。此 EVM 提供了 2 种方式来控制 TPS23881B1：TPS238x EVM GUI (带 [USB2ANY](#)) 和 [MSP-EXP430FR5969](#) [LaunchPad](#)。

#### 2.5.2.1 IEEE802.3bt 2 线对端口

分别在 J19，J20，J8 和 J7 上提供用于 2 线对端口 1、2、3 和 4 的四个 2 线对端口。按照具有 MDI-X 极性的模式 A 提供功率。

### 2.5.2.2 IEEE802.3bt 4 线对端口

分别在 J21 和 J9 上提供用于 4 线对端口 1 和 2 的两个 4 线对大功率端口。功率按照具有 MDI-X 极性的模式 A 和单一端口连接器上具有 S 极性的模式 B 提供。单一特征或双特征 PD 可由具有适当端口配置（启用 4 线对模式）的 4 线对端口供电。

### 2.5.3 I<sup>2</sup>C 接口

该 EVM 上提供了两个连接 TPS23881B1 的 I<sup>2</sup>C 接口。

#### 2.5.3.1 USB2ANY

J2 提供了一个接口，以供在使用 PC 和 GUI 时与 USB2ANY 适配器连接。

#### 2.5.3.2 MSP-EXP430FR5969

使用 PC 开发定制系统软件时，J3、J4 和 J5 提供了一个接口来与 MSP-EXP430FR5969 连接。

### 2.5.4 使用自主模式的基本测试设置

TPS23881B1 支持自主模式，这意味着它可以在没有任何主机控制的情况下运行。在上电期间，该器件会测量 AUTO 引脚上的电阻，并根据子板 J5 上的跳线配置进行预配置。所有端口均配置为相同的功率级别。由于主板上的硬件配置，当 AUTO 引脚电阻器设置为 15W 和 30W 时，只有 2 线对端口可与 PD 进行互操作；当 AUTO 引脚电阻器设置为 >30W 时，只有 4 线对端口可与 PD 进行互操作。

要使用自主模式进行测试，请在 J5 的引脚上安装一根与所需功率等级相对应的跳线，并在未连接 USB2ANY 或 MSP-EXP430FR5969 的情况下为电路板供电。

### 2.5.5 使用适用于 I<sup>2</sup>C 接口的 USB2ANY 的基本测试设置 (支持 I<sup>2</sup>C 监控的自动模式或半自动模式操作)

一个 I<sup>2</sup>C 接口通过 J2 提供给 TPS23881B1EVM-024 上的 TPS23881B1 器件。USB2ANY 适配器（不含）可与任何使用 USB2ANY 通过 I<sup>2</sup>C 总线进行读写的 TI GUI 配合使用。图 2-1 展示了使用 USB2ANY 的基本设置。

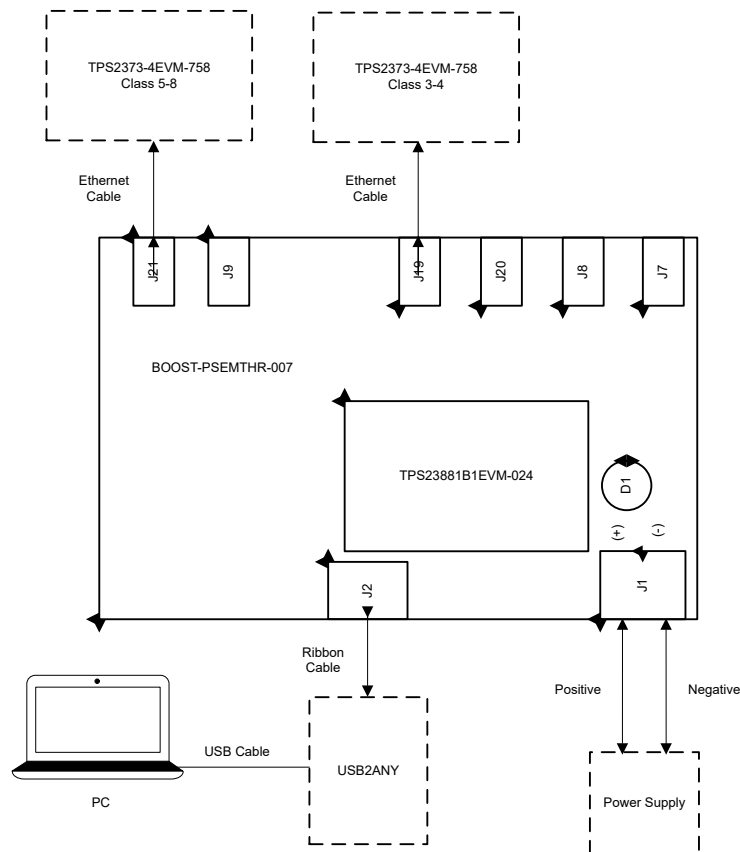


图 2-1. 使用 USB2ANY 的基本设置

**小心**  
如果 J5 上安装了跳线，则在打开 TPS2388xEVM GUI 并开始 I2C 通信之前，需要接通直流电源。

### 2.5.6 使用 MSP-EX430FR5969 LaunchPad 的高级测试设置

运行自定义软件程序的 LaunchPad ( 不含 ) 能够与 TPS23881B1EVM-024 上的 TPS23881B1 器件进行通信。图 2-2 展示了使用 LaunchPad 的高级设置。

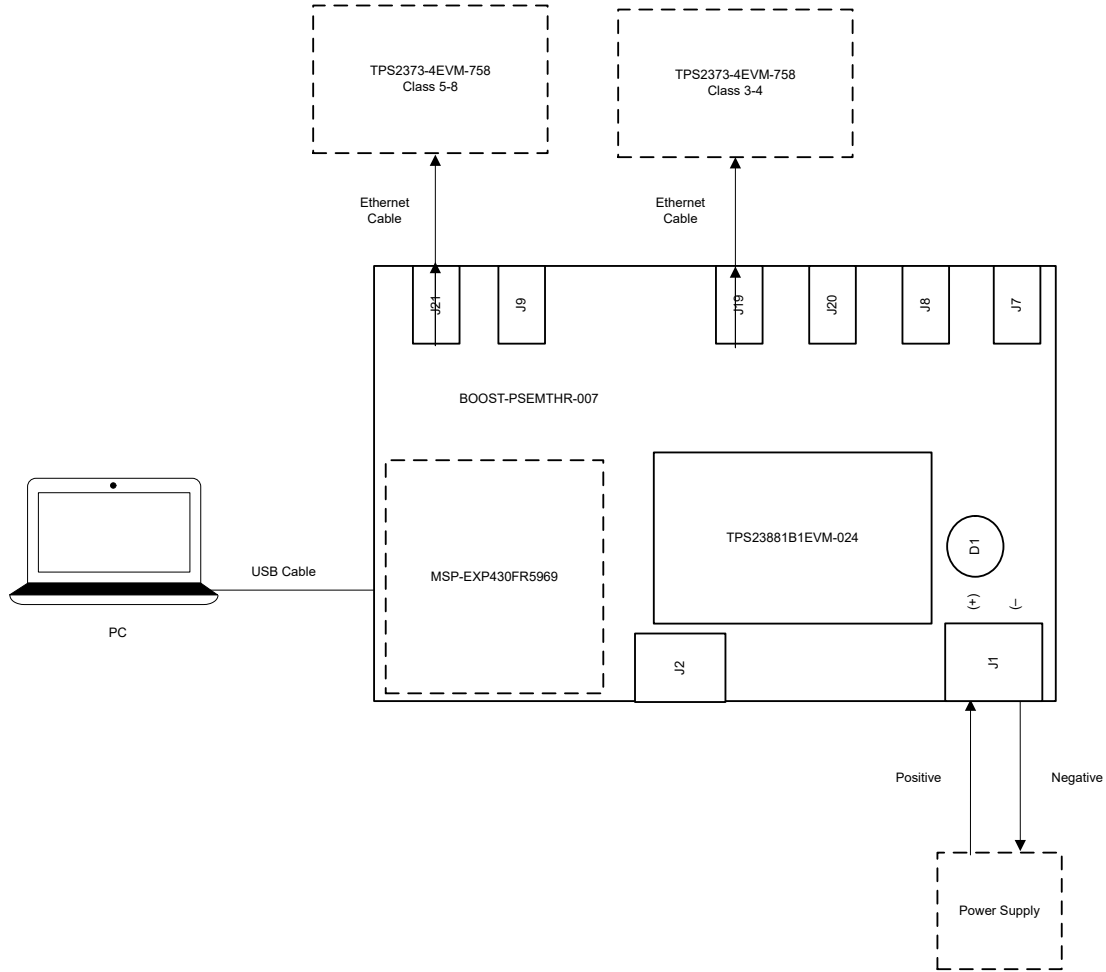


图 2-2. 使用 LaunchPad 的高级设置

**小心**  
如果 J5 上安装了跳线，则在将 MSP430 LaunchPad 连接到 PC 并开始 I2C 通信之前，需要接通直流电源。

## 2.6 TPS23881B1 自主运行

TPS23881B1 支持自主模式，这意味着它可以在没有任何主机控制的情况下以独立模式运行。为了启用此功能，需要在 AUTO 引脚上连接一个下拉电阻器。在上电期间，该器件会测量 AUTO 引脚上的电阻，根据表 2-6 对器件进行预配置，并通过同样的电源应用配置所有端口。

如果选择 AUTO 引脚电阻器进行 2 线对运行，由于主板上的硬件配置，只有 2 线对端口 ( J19、J20、J8、J7 ) 可与 PD 进行互操作。如果选择 AUTO 引脚电阻器进行 4 线对运行，则只有 4 线对端口 ( J21、J9 ) 可与 PD 互操作。

**表 2-6. AUTO 引脚编程**

AUTO 引脚	自主模式配置	产生的配置寄存器		
		寄存器 0x12h	寄存器 0x14h	寄存器 0x29h
断开/悬空	禁用	0x00h	0x00h	0x00h
124k $\Omega$	2 线对 15W	0xFFh	0xFFh	0x00h
62k $\Omega$	2 线对 30W	0xFFh	0xFFh	0x33h
35.7k $\Omega$	4 线对 30W	0xFFh	0xFFh	0xBBh
22.6k $\Omega$	4 线对 45W	0xFFh	0xFFh	0xCCh
15.8k $\Omega$	4 线对 60W	0xFFh	0xFFh	0xDDh
11k $\Omega$	4 线对 75W	0xFFh	0xFFh	0xEEh
7.7k $\Omega$	4 线对 90W	0xFFh	0xFFh	0xFFh



## 3 软件

### 3.1 TPS23881B1EVM GUI 设置

#### 3.1.1 安装 TPS23881B1EVM GUI

TI 的 TPS23881B1EVM GUI 与 TPS23881B1EVM 一起用于控制端口并提供关于端口遥测的实时反馈。从软件开发部分中的 [TPS23881 产品文件夹](#) 下载 TPS23881B1EVM GUI。

按照屏幕上的指示完成安装。TPS23881B1 GUI 使用 USB2ANY 作为 PC USB 端口与 BOOST-PSEMTHR-007 J2 连接器 (I2C 接口) 之间的接口。在启动 TPS23881B1 GUI 之前, 请确保 USB2ANY 已正确连接到 TPS23881B1EVM, 并且为 EVM 提供了 44V 至 57V 的电源, 如图 2-1 所示。

#### 3.1.2 TPS23881B1EVM GUI 的操作

双击 GUI 图标启动 TPS23881B1EVM GUI。这时将出现一个类似于图 3-1 的窗口。

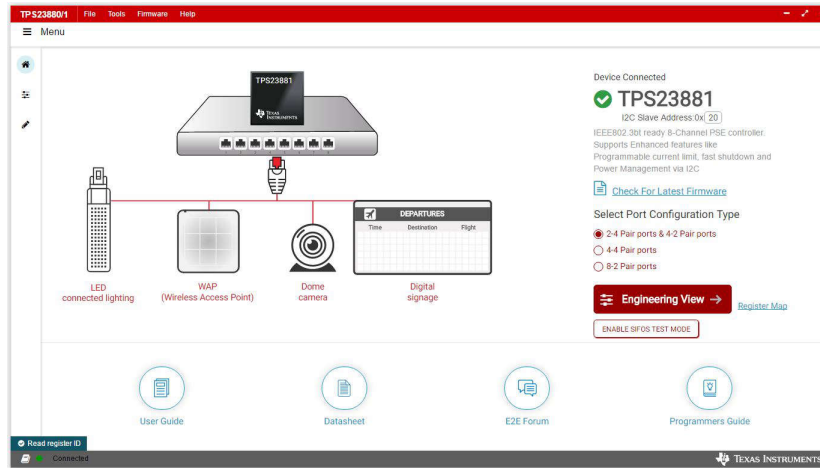


图 3-1. TPS23881B1EVM GUI 启动窗口

GUI 中的默认器件地址设置为 0x20, 这与 EVM 的默认配置相匹配 (子卡上的 J4 通过跳线进行安装)。GUI 将 TPS23881B1 设置为配置 B 模式 (有关详细信息, 请参阅数据表中的 [通用屏蔽寄存器](#) 部分)。该地址可通过 A1 至 A4 引脚进行编程, 而 GUI 中的 I2C 地址设置需要与硬件配置相匹配。有关详细信息, 请参阅数据表中的 [引脚状态寄存器](#) 部分。启动页面包含 EVM 用户指南、TPS23881B1 数据表、E2E 论坛和 MSP430 参考代码的链接。四种常见的 PD 终端设备图像连接到 PSE 交换机。另外还提供了指向每个终端设备的推荐 PD 器件的链接。

TPS23881B1 可在不加载固件的情况下运行。如果用户希望加载不同版本的固件, 则点击 [Load Firmware](#) 并根据需要选择 SRAM 代码。

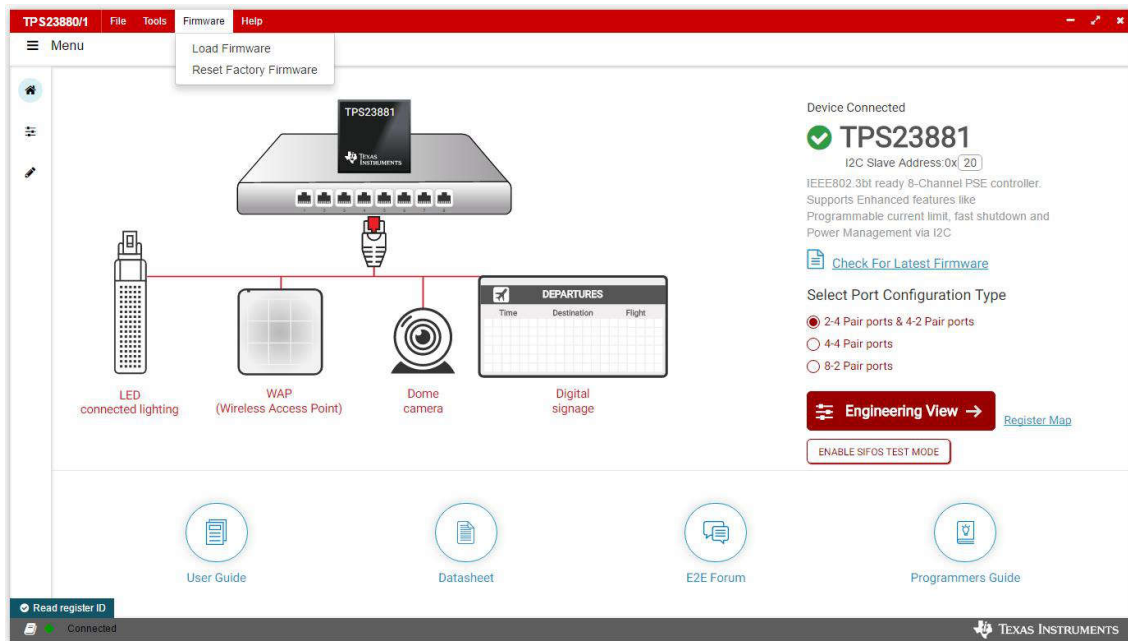


图 3-2. TPS23881B1EVM GUI 加载固件 1

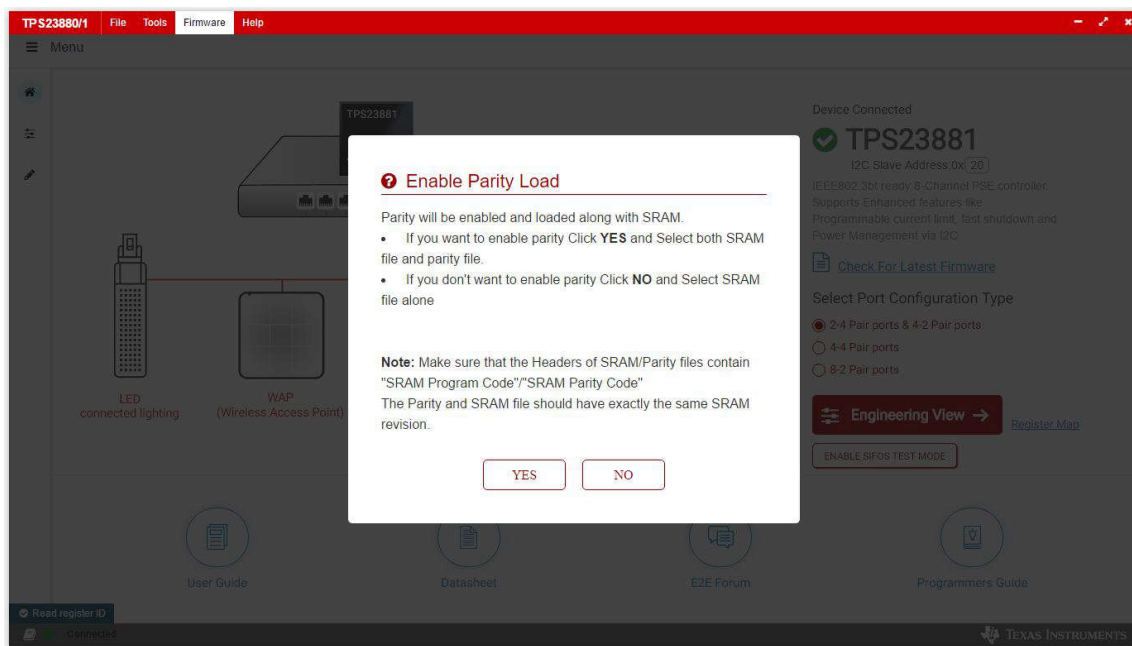


图 3-3. TPS23881B1EVM GUI 加载固件 2

成功加载固件并显示 *Device Connected* 且选择端口配置类型后，点击 *Engineering View*。

在图 3-4 中显示的页面上，可以通过点击每个 RJ45 连接器来单独配置每个端口。默认情况下，TPS23881B1 配置为关闭模式。每个端口都可以通过点击 RJ45 图标进行配置。点击 *SET ALL PORTS TO STANDARD* 按钮会将所有端口设置为标准配置（在半自动模式下配置端口，启用 OSS、功率管制和直流断开）。点击 *SET ALL PORTS TO AUTO MODE* 按钮会为所有端口启用 *Auto Mode*。

每个端口的状态均会显示在配置和遥测页面上。也可以在此页面上通过点击 RJ45 连接器来编辑端口的配置。

如果端口配置为 *Auto Mode*，则在连接有效的 PD 后，PSE 器件自动开启该端口。如果未配置为 *Auto Mode*，则需要使用端口启用命令（4 线对端口为 *4P Enable*，2 线对端口为 *2P Enable*）。仅当 PD 具有有效的检测和分类结果时，才能打开相应端口。

Enable / Disable	Timing Config (ms)	Faults	Det/Cls Enable	Detection	Measure Cap	Class	Policing	Auto Class	Voltage / Current	Power
2P Enable	TLM 60	0	Det: <input checked="" type="checkbox"/> Cls: <input checked="" type="checkbox"/>	cc: Unknown Ch A: 49.80 KΩ Open	-	Req: Unknown Assn: Unknown	4P: - ChA: -	Auto Class - No AC Power: 0.00 W	0.00 mV 0.00 μA	Total Pwr: 0.00 nW Ch A: 0.00 nW
2P Enable	TSTART 60	0	Det: <input checked="" type="checkbox"/> Cls: <input checked="" type="checkbox"/>	Ch B: 49.80 KΩ Open	-	Req: Unknown Assn: Unknown	ChB: -	Auto Class - No AC Power: 0.00 W	0.00 mV 0.00 μA	Ch B: 0.00 nW
2P Enable	TOVLD 60	0	Det: <input checked="" type="checkbox"/> Cls: <input checked="" type="checkbox"/>	cc: Unknown Ch A: 49.80 KΩ Open	-	Req: Unknown Assn: Unknown	4P: - ChA: -	Auto Class - No AC Power: 0.00 W	0.00 mV 0.00 μA	Total Pwr: 0.00 nW Ch A: 0.00 nW
2P Enable	TMPDO 360	0	Det: <input checked="" type="checkbox"/> Cls: <input checked="" type="checkbox"/>	Ch B: 49.80 KΩ Open	-	Req: Unknown Assn: Unknown	ChB: -	Auto Class - No AC Power: 0.00 W	0.00 mV 0.00 μA	Ch B: 0.00 nW
2P Enable		0	Det: <input checked="" type="checkbox"/> Cls: <input checked="" type="checkbox"/>	Open 49.80 KΩ	-	Req: Unknown Assn: Unknown	-	Auto Class - No AC Power: 0.00 W	0.00 mV 0.00 μA	0.00 nW
2P Enable	TLM 60	0	Det: <input checked="" type="checkbox"/> Cls: <input checked="" type="checkbox"/>	Open 49.80 KΩ	-	Req: Unknown Assn: Unknown	-	Auto Class - No AC Power: 0.00 W	0.00 mV 0.00 μA	0.00 nW
2P Enable	TSTART 60	0	Det: <input checked="" type="checkbox"/> Cls: <input checked="" type="checkbox"/>	Open 49.80 KΩ	-	Req: Unknown Assn: Unknown	-	Auto Class - No AC Power: 0.00 W	0.00 mV 0.00 μA	0.00 nW
2P Enable	TOVLD 60	0	Det: <input checked="" type="checkbox"/> Cls: <input checked="" type="checkbox"/>	Open 49.80 KΩ	-	Req: Unknown Assn: Unknown	-	Auto Class - No AC Power: 0.00 W	0.00 mV 0.00 μA	0.00 nW
2P Enable	TMPDO 360	0	Det: <input checked="" type="checkbox"/> Cls: <input checked="" type="checkbox"/>	Open 49.80 KΩ	-	Req: Unknown Assn: Unknown	-	Auto Class - No AC Power: 0.00 W	0.00 mV 0.00 μA	0.00 nW

图 3-4. 器件配置和端口遥测页面

GUI 还可以访问寄存器映射中器件的每个寄存器。

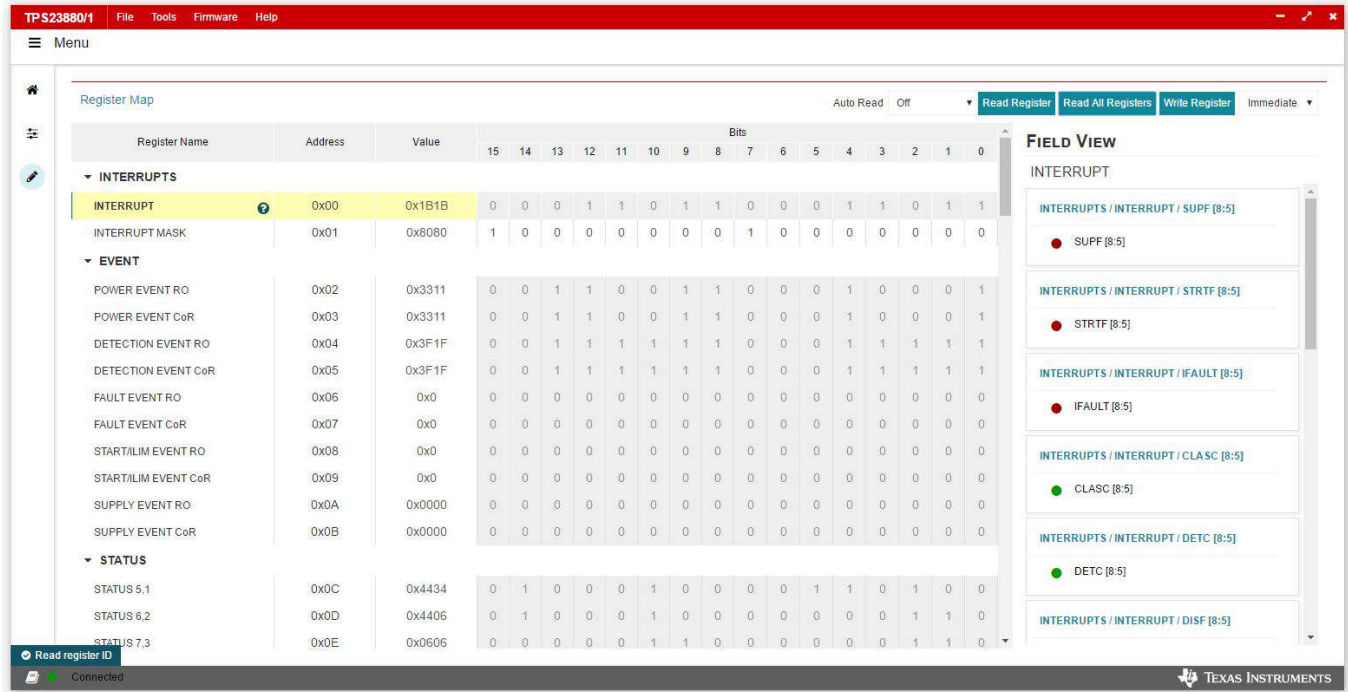


图 3-5. 寄存器映射

### 3.1.3 MSP-EXP430FR5969 详细信息

当应用要求通过外部控制器管理 TPS23881B1 器件时，TPS23881B1EVM 接受 MSP-EXP430FR5969 评估模块。

1. 将 MSP-EXP430FR5969 安装在 BOOST-PSEMTHR-007 上，并且确保 USB2ANY 带状电缆未安装到 J2 上。
2. 如 图 2-2 中所示，将 PC 连接至 LaunchPad。
3. 该源代码是使用 Code Composer Studio™ (CCS) 版本 7.2.0 开发环境为 MSP430 LaunchPad 开发套件 (MSP-EXP430GFR5969) 开发的。可在这个环境内编辑目标 MSP430。
4. 在安装 CCS 后，使用 节 3.1.3.1 中列出的基本指令集来导入、构建并运行该项目。CCS 版本 7.2.0 被用在以下示例中。谨记，需要诸如 HyperTerminal 或 Teraterm 的终端程序来查看 EVM 运行时的输出。

#### 3.1.3.1 基本 CCS 和终端设置

使用以下步骤进行基本 CCS 和终端设置：

1. 在 PC 上启动 CCS 程序：*Start* → *Texas Instruments* → *Code Composer Studio 7.2.0* → *Code Composer Studio 7.2.0*。
2. 确认工作区位置后，CCS 便会启动。
3. 导入项目：*Project* → *Import CCS Projects* (确保处于 CCS Edit 模式)。
4. 导航到项目位置，然后点击 *Finish* 按钮。
5. 通过点击锤子状符号来构建项目。
6. 从 CCS 启动调试会话以激活当前项目：*Run*、*Debug* (或 F11)。
7. 运行当前项目：*Run*、*Resume* (或播放按钮、F8)。
8. 通过前往 *Device Manager Ports* (COM 和 LPT) 部分，确定连接到 LaunchPad 的 PC COM 端口。启动终端程序。
9. 在终端程序正确地连接至运行 PoE 固件的 LaunchPad 后，便会出现与下图中类似的文本。

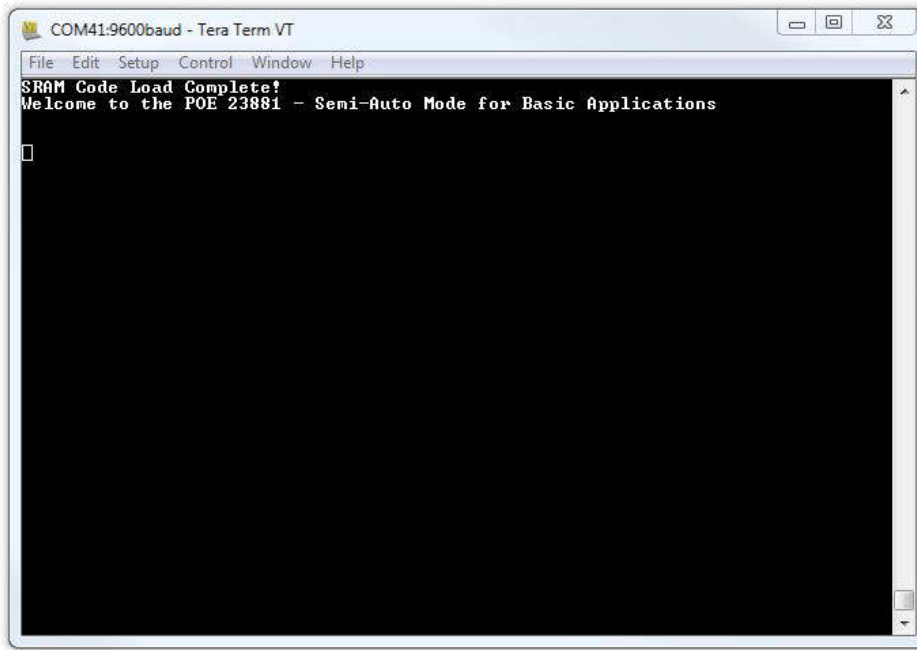


图 3-6. 程序被启动

10. TPS23881B1EVM 现在会等待 PD 负载进行安装。在端口安装时，系统会自动检测端口，对端口进行分类，并为端口加电，如图 3-7 所示。屏幕上大约每 10 秒钟会更新一次端口状态。

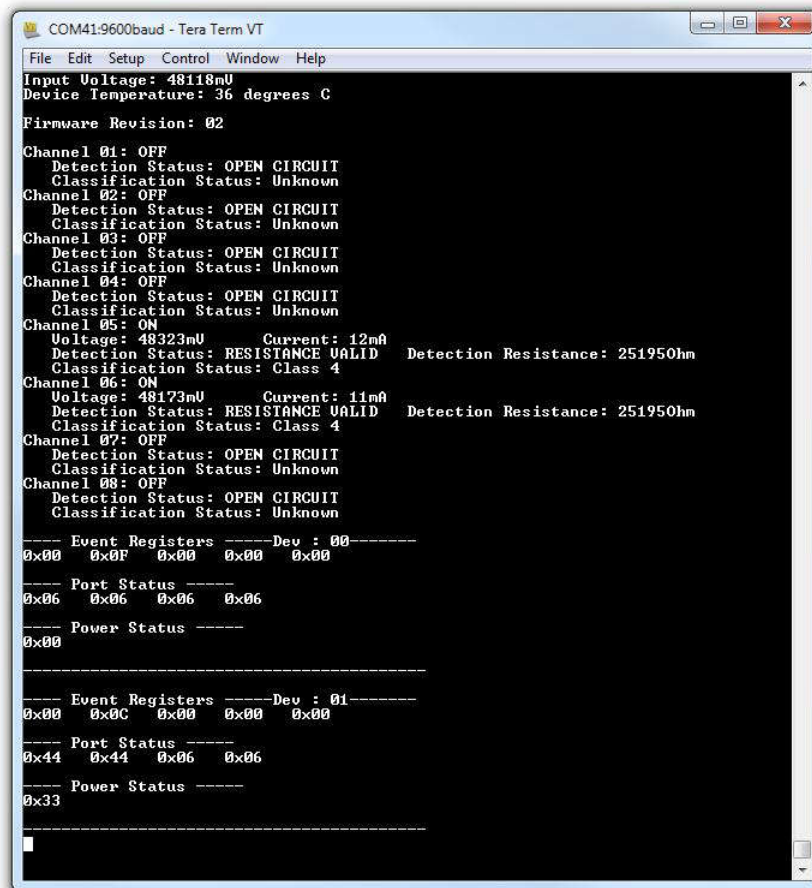


图 3-7. 具有已连接端口的终端响应

### 3.1.4 MSP430 参考代码

#### 3.1.4.1 概述

TI.com 上发布了两个版本的 MSP430 参考代码。一个用于基本应用，另一个侧重于多端口电源管理应用。由于多端口电源管理应用的参考代码更具灵活性且更复杂，因此将对其进行详细讨论。

该系统软件支持以下功能：

- IEEE802.3bt PoE 规范
- 器件检测、连接检查和分类
- 自动上电 ( 标准 2 线对和 4 线对 PD )
- 直流断开
- 端口遥测更新
- 多端口电源管理

MSP430 通过 UART 与 PC 通信来报告端口的参数和状态。

#### 3.1.4.2 自动模式

MSP430 参考代码中演示了自动模式运行，而图 3-8 显示了流程图。基本上，配置完成后，TPS23881B1 会处理端口检测、分类、开启和故障，无需主机进行控制。

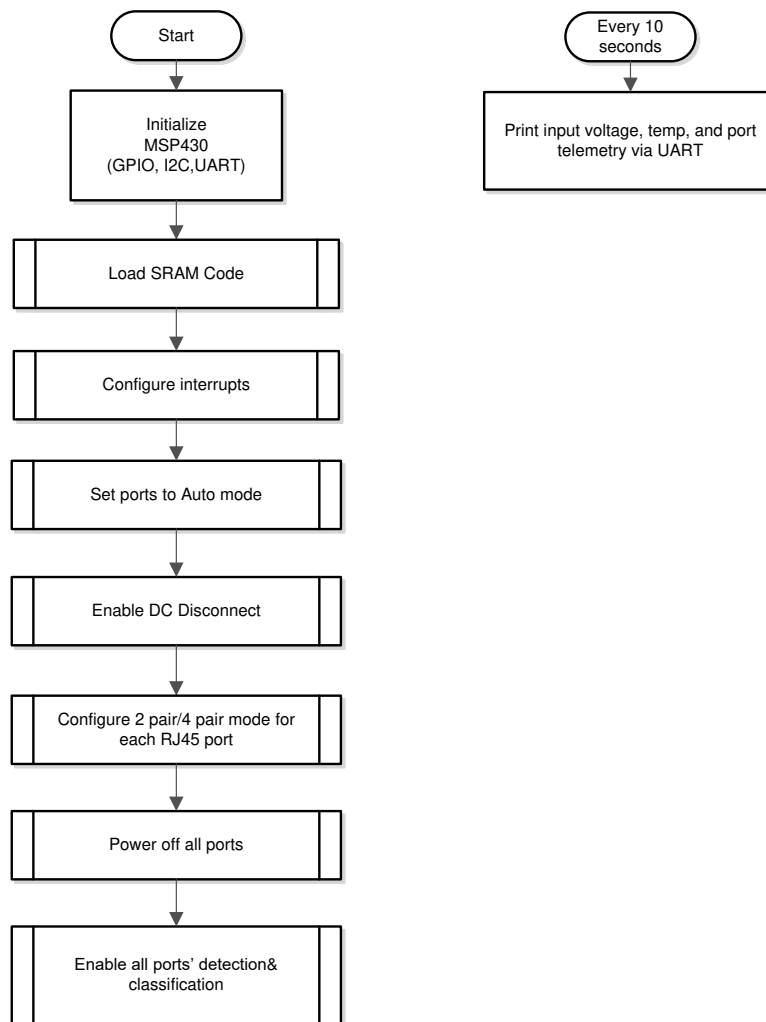


图 3-8. 自动模式系统软件结构

### 3.1.4.3 半自动模式

半自动模式参考代码基于中断。当 MSP430 从 PSE 的 INT 引脚收到中断时，该代码检查中断寄存器和事件寄存器以继续执行相应的操作。图 3-9 展示了半自动模式代码的流程图。

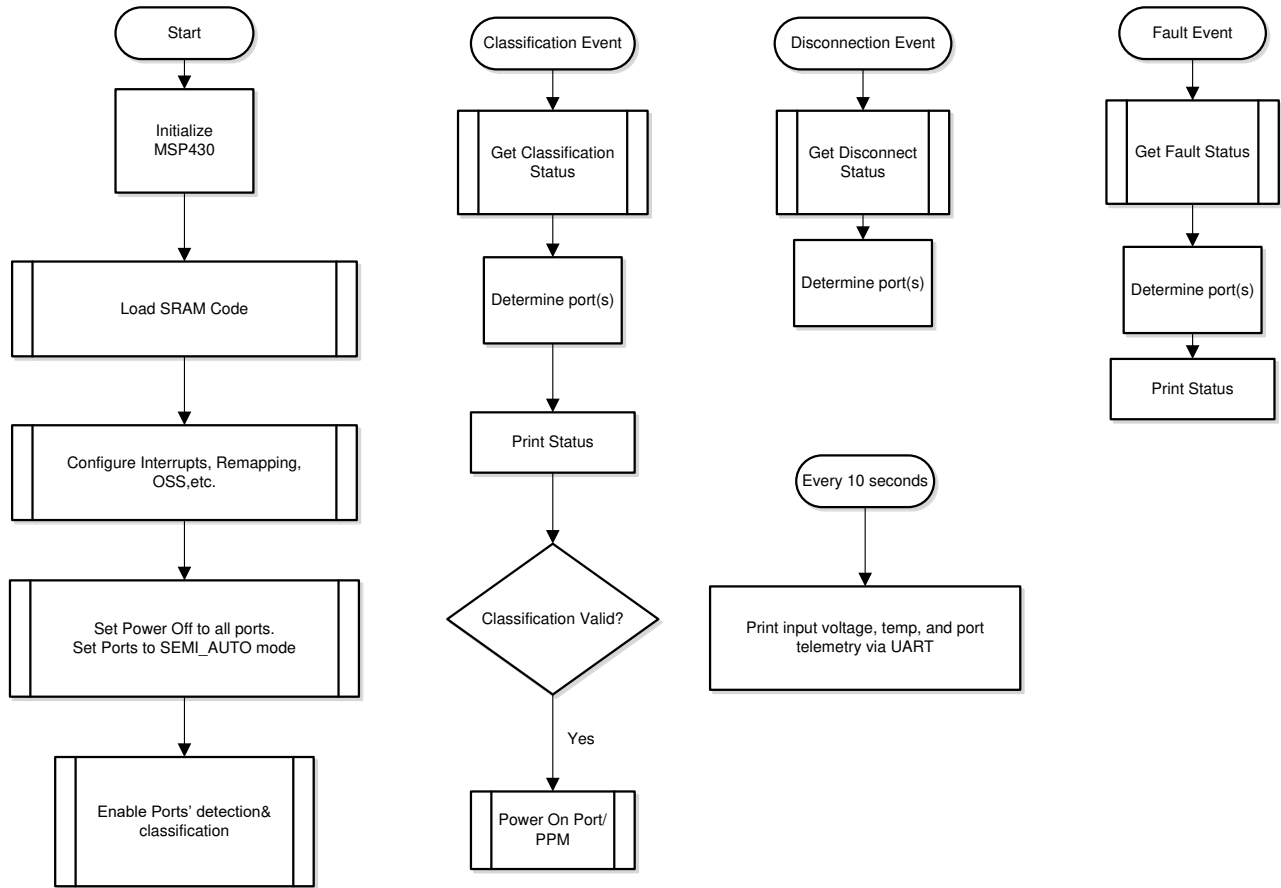


图 3-9. 半自动模式系统软件结构

## 4 硬件设计文件

### 4.1 原理图

图 4-1 至图 4-3 展示了 TPS23881B1EVM (子卡+主板) 原理图。

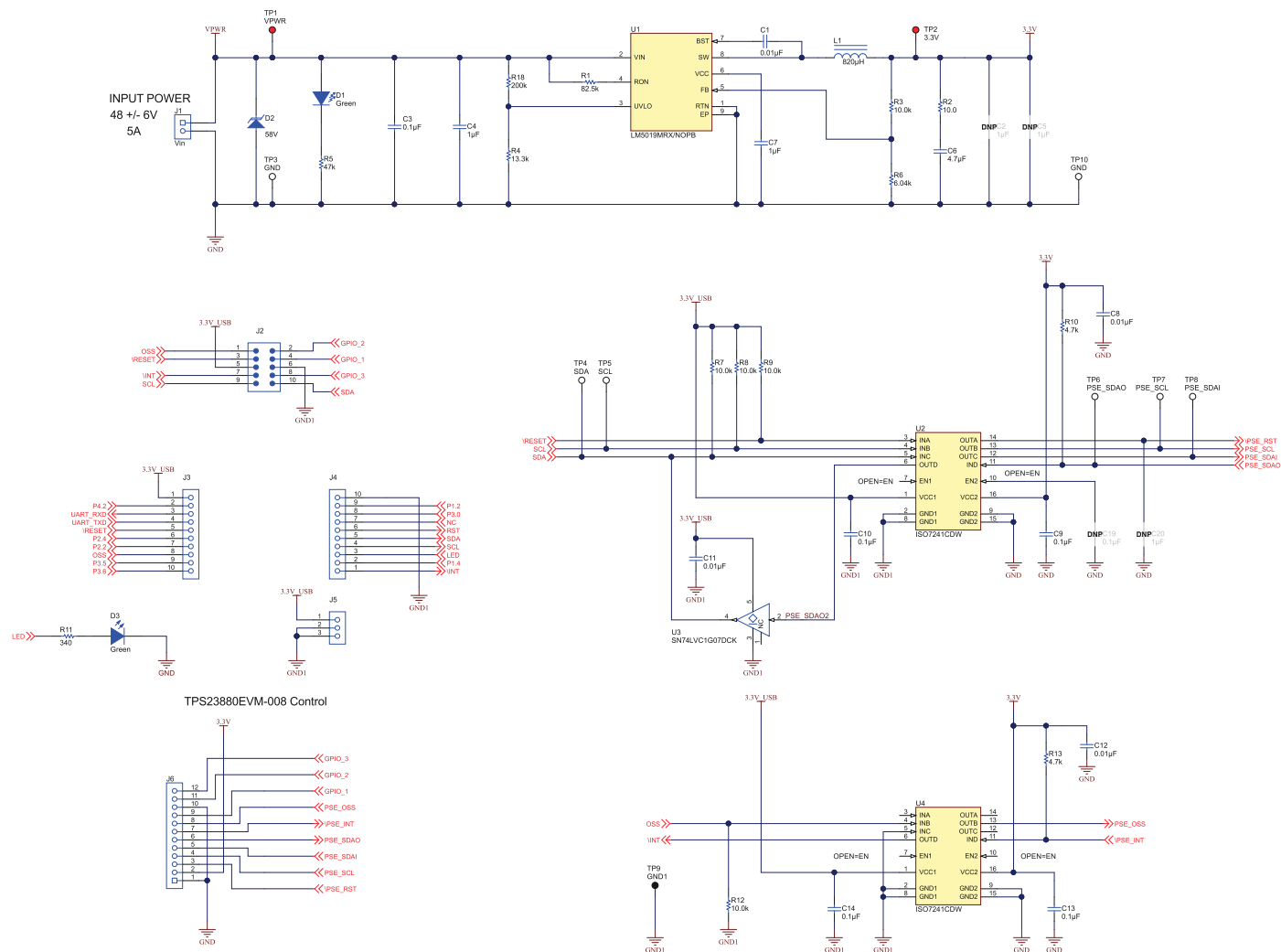


图 4-1. BOOST-PSEMTHR-007 (主板) 原理图：控制



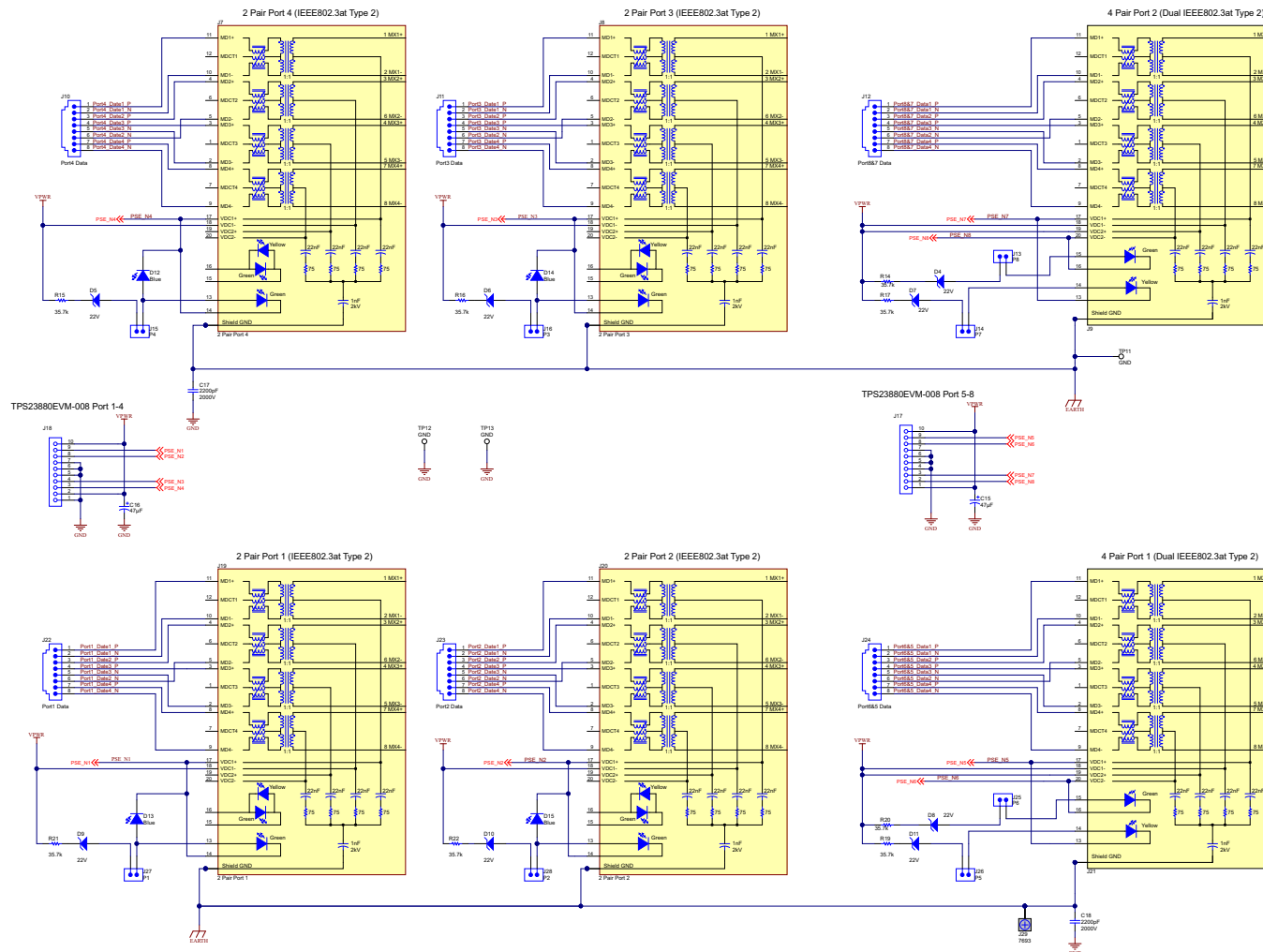


图 4-2. BOOST-PSEMTHR-007 ( 主板 ) 原理图 : 为端口供电



## 4.2 PCB 图

图 4-4 直到 图 4-12 显示针对这款 EVM 的 PCB 布局布线和组装。

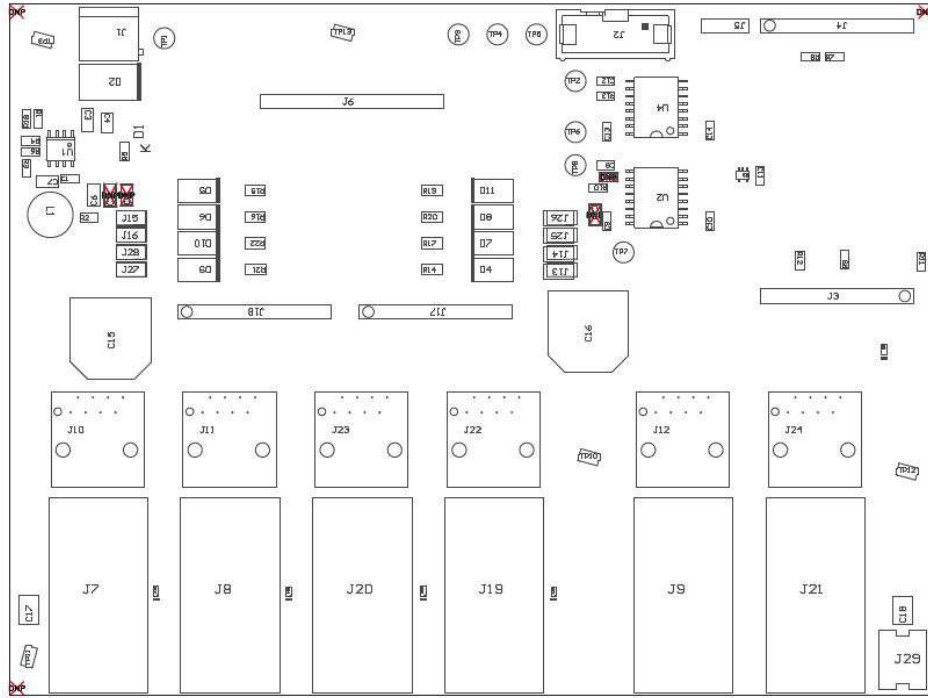


图 4-4. BOOST-PSEMTHR-007 ( 主板 ) 顶部组装

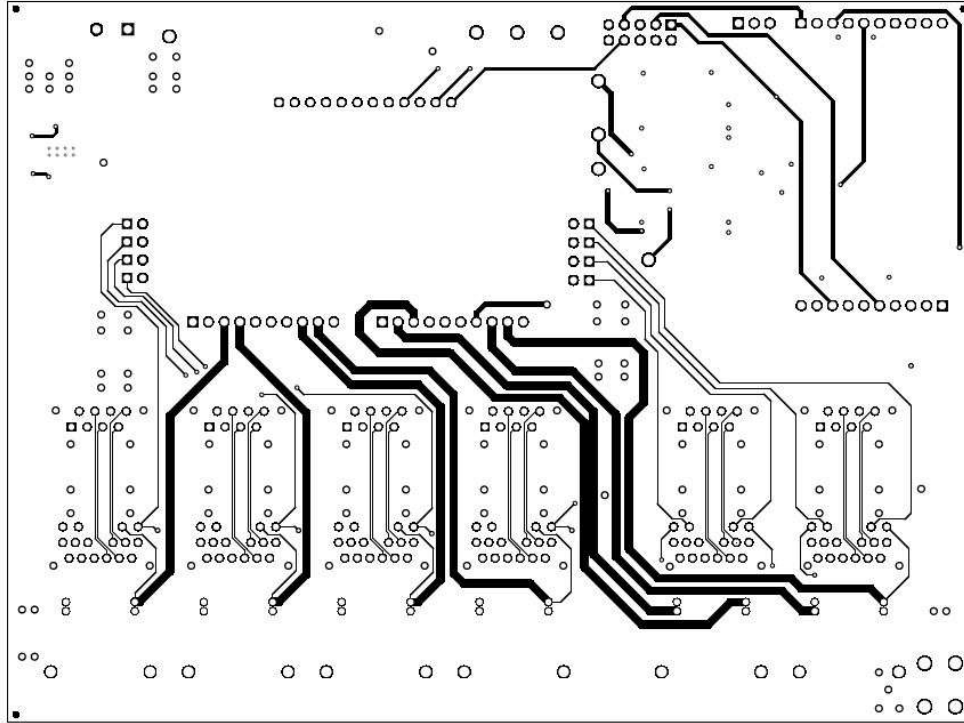


图 4-5. BOOST-PSEMTHR-007 ( 主板 ) 顶部布线

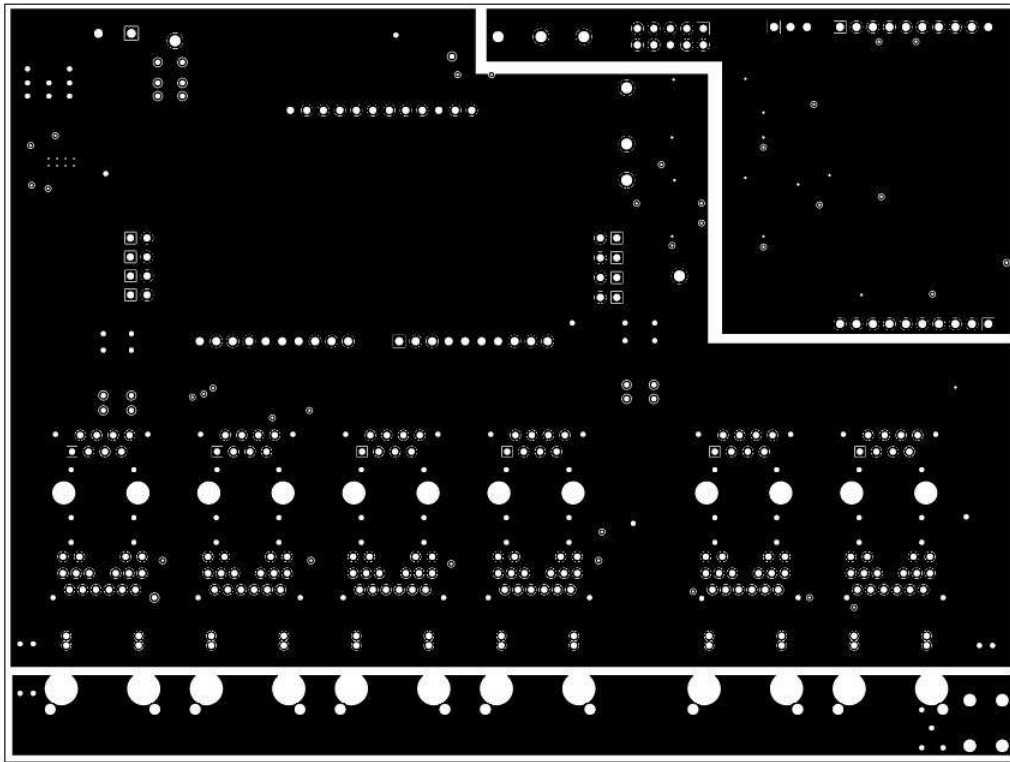


图 4-6. BOOST-PSEMTHR-007 ( 主板 ) 第 2 层布线

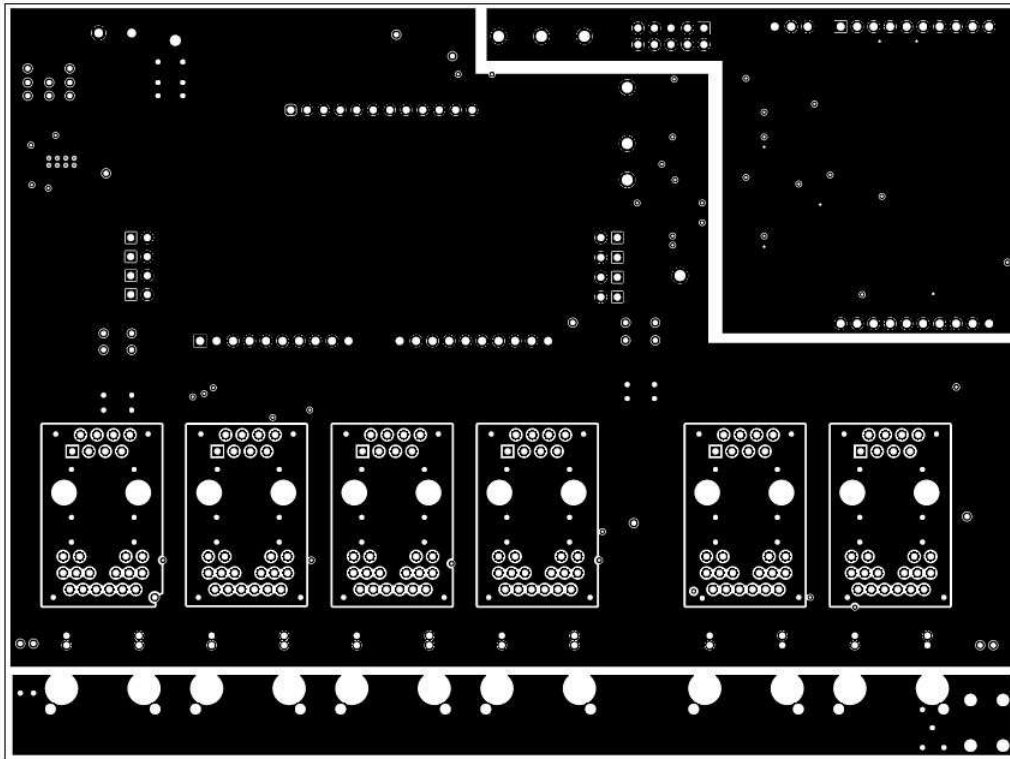


图 4-7. BOOST-PSEMTHR-007 ( 主板 ) 第 3 层布线

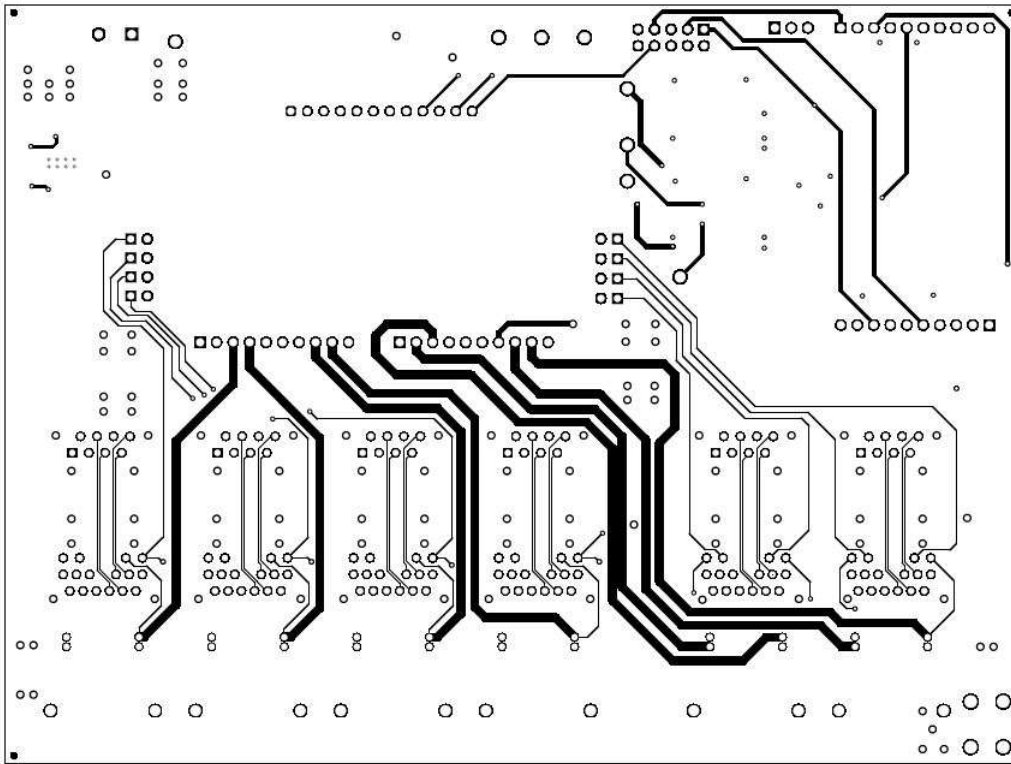


图 4-8. BOOST-PSEMTHR-007 ( 主板 ) 底部布线

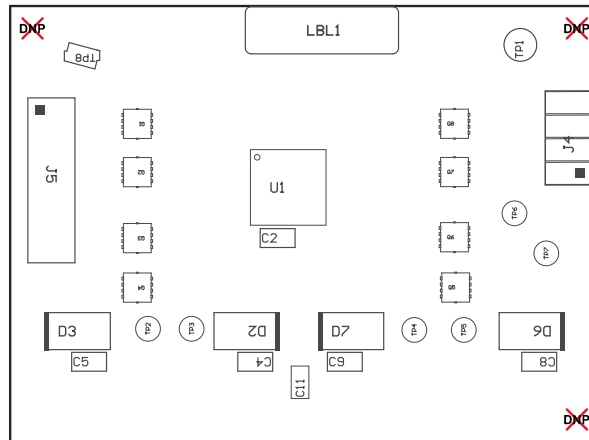


图 4-9. TPS23881B1EVM-024 ( 子板 ) 顶部组装

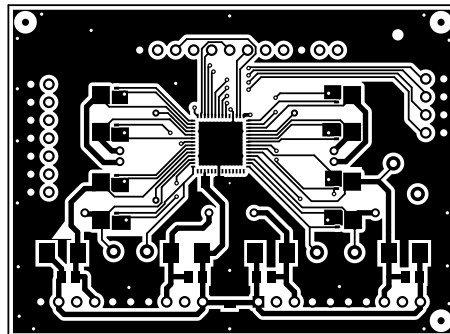


图 4-10. TPS23881B1EVM-024 ( 子板 ) 顶部布线

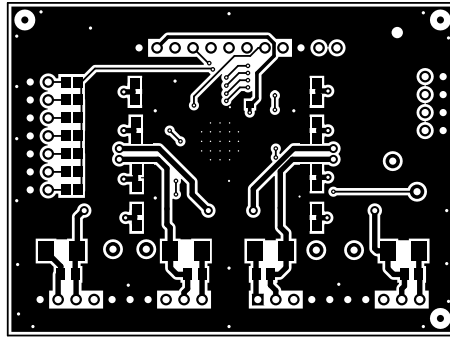


图 4-11. TPS23881B1EVM-024 (子板) 底部布线

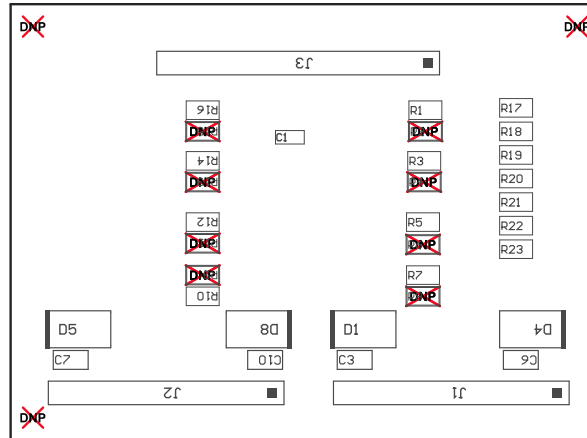


图 4-12. TPS23881B1EVM-024 (子板) 底部组装

**备注**

TPS23881B1EVM-024 修订版 B 在 AUTO 上没有 10nF 电容器。这将添加到修订版 C 中。

**4.2.1 布局指南****4.2.1.1 电源电压去耦合**

为 TPS23881B1 器件提供电源引脚旁路，如下所示：

- 引脚 28 (VPWR) 上的 0.1 $\mu$ F、100V、X7R 陶瓷电容器
- 引脚 1 (VDD) 上的 0.1 $\mu$ F、50V、X7R 陶瓷电容器

**4.2.1.2 端口电流开尔文检测**

KSENSA 由 SEN1 和 SEN2 共用，而 KSENSA 在 SEN3 和 SEN4 之间共享。为了优化测量精度，必须仔细进行 PCB 布局，确保尽可能减少 PCB 布线电阻的影响。示例请参考图 4-10。

**4.2.1.3 接地平面间隔和隔离 (GND, GND1 和接地网)**

如图 4-6 中所示，必须在 GND, GND1 和接地网之间提供适当的间隔。

### 4.3 物料清单

表 4-1 和 表 4-2 中分别列出了针对 BOOST-PSEMTHR-007 和 TPS23881B1EVM-024 的 BOM。

表 4-1. BOOST-PSEMTHR-007 物料清单<sup>(1)</sup>

位号	数量	值	说明	封装参考	器件型号	制造商	备选器件型号	备选制造商
!PCB	1		印刷电路板		PSIL007	不限		
C1、C8、C11、C12	4	0.01μF	电容, 陶瓷, 0.01μF, 100V, ±10%, X7R, 0603	0603	06031C103KAT2A	AVX	885012206114	Würth Elektronik
C3	1	0.1μF	电容, 陶瓷, 0.1μF, 100V, ±10%, X7R, 0805	0805	C2012X7R2A104K	TDK	885012207128	Würth Elektronik
C4	1	1μF	电容, 陶瓷, 1μF, 100V, ±10%, X7R, 1206	1206	GRM31CR72A105KA01L	Murata		
C6	1	4.7μF	电容, 陶瓷, 4.7μF, 10V, ±10%, X5R, 0805	0805	C0805C475K8PACTU	Kemet	885012107009	Würth Elektronik
C7	1	1μF	电容, 陶瓷, 1μF, 10V, ±10%, X7R, 0805	0805	0805ZC105KAT2A	AVX	885012207022	Würth Elektronik
C9、C10、C13、C14	4	0.1μF	电容, 陶瓷, 0.1μF, 50V, ±10%, X7R, 0603	0603	06035C104KAT2A	AVX	885012206095	Würth Elektronik
C15、C16	2	47μF	电容, 铝, 47μF, 100V, ±20%, 0.32tΩ, SMD	SMT 径向 H13	EEV-FK2A470Q	Panasonic	865080862008	Würth Elektronik
C17、C18	2	2200pF	电容, 陶瓷, 2200pF, 2000V, ±10%, X7R, 1812	1812	C4532X7R3D222K	TDK	885342211007	Würth Elektronik
D1	1	绿色	LED, 绿色, SMD	带有镜头的电源 TOPLED	LT E63C-CADB-35-1-Z	OSRAM	150141GS73100	Würth Elektronik
D2	1	58V	二极管, TVS, 单向, 58V, 1500W, SMC	SMC	SMCJ58A-13-F	Diodes Inc.		
D3	1	绿色	LED, 绿色, SMD	1.6mm x 0.8mm x 0.8mm	LTST-C190KGKT	Lite-On		
D4、D5、D6、D7、D8、D9、D10、D11	8	22V	二极管, 齐纳, 22V, 550mW, SMB	SMB	1SMB5933BT3G	ON Semiconductor		
D12、D13、D14、D15	4	蓝色	LED, 蓝色, SMD	蓝光 0603 LED	LB Q39G-L2N2-35-1	OSRAM	150060BS75000、150060BS75000、150060BS75000、150060BS75000	Würth Elektronik
H1、H2、H3、H4、H5、H6、H7、H8、H9	9		缓冲垫, 圆柱形, 0.312 X 0.200, 黑色	黑色缓冲垫	SJ61A1	3M		
J1	1		端子块, 5.08mm, 2x1, 黄铜, TH	2x1 5.08mm 端子块	ED120/2DS	On-Shore Technology	691236510002	Würth Elektronik

**表 4-1. BOOST-PSEMTHR-007 物料清单<sup>(1)</sup> (续)**

位号	数量	值	说明	封装参考	器件型号	制造商	备选器件型号	备选制造商
J2	1		接头 (有罩), 100mil, 5x2, 高温, 金, TH	5x2 有罩接头	N2510-6002-RB	3M	61201021621	Würth Elektronik
J3、J4、J17、J18	4		连接器, 插座, 100mil, 10x1, 镀金, TH	接头, 插座, 100mil, 10x1	SSW-110-01-G-S	Samtec, Inc.	61301011821	Würth Elektronik
J5	1		插座, 100mil, 3x1, 金, TH	插座, 100mil, 3x1	SSW-103-01-G-S	Samtec, Inc.	61300311821	Würth Elektronik
J6	1		插座, 2.54mm, 12x1, 金, TH	插座, 2.54mm, 12x1, TH	PPPC121LFBN-RC	Sullins Connector Solutions		
J7、J8、J19、J20	4		带集成电磁元件的 RJ-45	RJ-45 插座	JK0-0177NL	Pulse Engineering	7499511611 或 7499511611A	Würth Elektronik
J9、J21	2		连接器, 带集成磁性元件的 RJ45, R/A, TH	RJ-45 插座	JK0-0229NL	Pulse Engineering		
J10、J11、J12、J22、J23、J24	6		RJ-45, 垂直, TH	RJ-45 插座, 8 位置 直角	SS-7188V-A-NF	Stewart Connector	615008138021	Würth Elektronik
J13、J14、J15、J16、J25、J26、J27、J28	8		接头, TH, 100mil, 2x1, 镀金, 位于隔离器上方 230mil	TSW-102-07-G-S	TSW-102-07-G-S	Samtec, Inc.	61300211121	Würth Elektronik
J29	1	15A	端子螺钉, 垂直, 卡入式	7693	7693	Keystone		
L1	1	820μH	电感, 鼓芯, 铁氧体, 820μH, 0.23A, 4 Ω, SMD	SDR0805	SDR0805-821KL	Bourns		
R1	1	82.5k	电阻, 82.5k, 1%, 0.1W, 0603	0603	CRCW060382K5FKEA	Vishay-Dale		
R2	1	10.0	电阻, 10.0, 1%, 0.1W, 0603	0603	CRCW060310R0FKEA	Vishay-Dale		
R3、R7、R8、R9、R12	5	10.0k	电阻, 10.0kΩ, 1%, 0.1W, 0603	0603	CRCW060310K0FKEA	Vishay-Dale		
R4	1	13.3k	电阻, 13.3kΩ, 1%, 0.1W, 0603	0603	CRCW060313K3FKEA	Vishay-Dale		
R5	1	47k	电阻, 47kΩ, 5%, 0.1W, 0603	0603	CRCW060347K0JNEA	Vishay-Dale		
R6	1	6.04k	电阻, 6.04kΩ, 1%, 0.1W, 0603	0603	CRCW06036K04FKEA	Vishay-Dale		
R10、R13	2	4.7k	电阻, 4.7kΩ, 5%, 0.1W, 0603	0603	CRCW06034K70JNEA	Vishay-Dale		
R11	1	340	电阻, 340, 1%, 0.1W, 0603	0603	CRCW0603340RFKEA	Vishay-Dale		
R14、R15、R16、R17、R19、R20、R21、R22	8	35.7k	电阻, 35.7k, 1%, 0.25W, 1206	1206	CRCW120635K7FKEA	Vishay-Dale		
R18	1	200k	电阻, 200kΩ, 1%, 0.1W, 0603	0603	CRCW0603200KFKEA	Vishay-Dale		



表 4-1. BOOST-PSEMTHR-007 物料清单<sup>(1)</sup> (续)

位号	数量	值	说明	封装参考	器件型号	制造商	备选器件型号	备选制造商
SH-J1、SH-J2、SH-J3、SH-J4、SH-J5、SH-J6、SH-J7、SH-J8	8	1x2	分流器，100mil，镀金，黑色	顶部闭合 100mil 分流器	SPC02SYAN	Sullins Connector Solutions		
TP1、TP2	2	红色	测试点，通用，红色，TH	Keystone5010	5010	Keystone		
TP3、TP10、TP11、TP12、TP13	5	SMT	测试点，紧凑型，SMT	Test point_Keystone_Compact	5016	Keystone		
TP4、TP5、TP6、TP7、TP8	5	白色	测试点，通用，白色，TH	Keystone5012	5012	Keystone		
TP9	1	黑色	测试点，通用，黑色，TH	Keystone5011	5011	Keystone		
U1	1		100V、100mA 恒定导通时间同步降压稳压器，DDA0008B	DDA0008B	LM5019MRX/NOPB	德州仪器 (TI)	LM5019MR/NOPB	德州仪器 (TI)
U2、U4	2		25Mbps 四通道，3/1，数字隔离器，3.3V/5V，-40°C 至 +125°C，16 引脚小外形尺寸集成电路 (SOIC) (DW)，绿色环保 (符合 RoHS，无镉/无溴)	DW0016A	ISO7241CDW	德州仪器 (TI)	等效	无
U3	1		具有开漏输出的单缓冲器/驱动器，DCK0005A	DCK0005A	SN74LVC1G07DCK	德州仪器 (TI)		无
C2、C5、C20	0	1μF	电容，陶瓷，1μF，10V，±10%，X7R，0805	0805	0805ZC105KAT2A	AVX		
C19	0	0.1μF	电容，陶瓷，0.1μF，50V，±10%，X7R，0603	0603	06035C104KAT2A	AVX		

(1) 除非备选器件型号或备选制造商栏中另有说明，否则所有器件均可替换为等效产品。

**表 4-2. TPS23881B1EVM-024 物料清单<sup>(1)</sup>**

位号	数量	值	说明	封装参考	器件型号	制造商	备选器件型号	备选制造商
!PCB	1		印刷电路板		IPP024	不限		
C1	1	0.1μF	电容, 陶瓷, 0.1μF, 50V, +/-10%, X7R, 0603	0603	06035C104KAT2A	AVX		
C2	1	0.1μF	电容, 陶瓷, 0.1μF, 100V, +/-10%, X7R, 0805	0805	C2012X7R2A104K	TDK		
C3、C4、C5、C6、C7、C8、C9、C10	8	0.1μF	电容, 陶瓷, 0.1μF, 100V, +/-10%, X7R, 0805	0805	C2012X7R2A104K125AA	TDK		
C11	1	1μF	电容, 陶瓷, 1μF, 100V, +/-10%, X7R, 1206	1206	C3216X7R2A105K160AA	TDK		
D1、D2、D3、D4、D5、D6、D7、D8	8	58V	二极管, TVS, 单向, 58V, 93.6Vc, SMB	SMB	SMBJ58A-13-F	Diodes Inc.		
J1、J2	2		接头, 100mil, 10x1, 镀金, TH	10x1 接头	TSW-110-07-G-S	Samtec		
J3	1		接头, 100mil, 12x1, 镀金, TH	12x1 接头	TSW-112-07-G-S	Samtec		
J4	1		接头, 100mil, 4x2, 镀金, TH	4x2 接头	TSW-104-07-G-D	Samtec		
J5	1		接头, 100mil, 7x2, 镀金, TH	7x2 接头	TSW-107-07-G-D	Samtec		
LBL1	1		热转印打印标签, 0.650" (宽) x 0.200" (高) - 10,000/卷	PCB 标签, 0.650 x 0.200 英寸	THT-14-423-10	Brady		
Q1、Q2、Q3、Q4、Q5、Q6、Q7、Q8	8	100V	MOSFET, N 沟道, 100V, 5A, DNH0008A (VSONP-8)	DNH0008A	CSD19538Q3A	德州仪器 (TI)		无
R1、R3、R5、R7、R10、R12、R14、R16	8	0.2	电阻, 0.2, 1%, 0.333W, 0805	0805	RL1220S-R20-F	Susumu Co Ltd		
R17	1	124k	电阻, 124k, 1%, 0.125W, AEC-Q200 0 级, 0805	0805	CRCW0805124KFKEA	Vishay-Dale		
R18	1	61.9k	电阻, 61.9k, 1%, 0.125W, AEC-Q200 0 级, 0805	0805	CRCW080561K9FKEA	Vishay-Dale		
R19	1	35.7k	电阻, 35.7k, 1%, 0.125W, AEC-Q200 0 级, 0805	0805	ERJ-6ENF3572V	Panasonic		
R20	1	22.6k	电阻, 22.6k, 1%, 0.125W, AEC-Q200 0 级, 0805	0805	ERJ-6ENF2262V	Panasonic		
R21	1	15.8k	电阻, 15.8k, 1%, 0.125W, AEC-Q200 0 级, 0805	0805	ERJ-6ENF1582V	Panasonic		
R22	1	11.0k	电阻, 11.0k, 1%, 0.125W, AEC-Q200 0 级, 0805	0805	ERJ-6ENF1102V	Panasonic		

表 4-2. TPS23881B1EVM-024 物料清单<sup>(1)</sup> (续)

位号	数量	值	说明	封装参考	器件型号	制造商	备选器件型号	备选制造商
R23	1	7.68k	电阻, 7.68k, 1%, 0.125W, AEC-Q200 0 级, 0805	0805	ERJ-6ENF7681V	Panasonic		
SH-J1、SH-J2、SH-J3、SH-J4	4	1x2	分流器, 100mil, 镀金, 黑色	顶部闭合 100mil 分流器	SPC02SYAN	Sullins Connector Solutions		
TP1	1		测试点, 通用, 黑色, TH	黑色通用测试点	5011	Keystone		
TP2、TP5、TP6	3		测试点, 微型, 红色, TH	红色微型测试点	5000	Keystone		
TP3、TP4、TP7	3		测试点, 微型, 白色, TH	白色微型测试点	5002	Keystone		
TP8	1		测试点, 紧凑型, SMT	Test point_Keystone_Compact	5016	Keystone		
U1	1		具有 200mΩ RSENSE 的高功率、8 通道、以太网供电 PSE, RTQ0056E (VQFN-56)	RTQ0056E	TPS23881B1RTQR	德州仪器 (TI)		德州仪器 (TI)
FID1、FID2、FID3、FID4、FID5、FID6	0		基准标记。没有需要购买或安装的元件。	不适用	不适用	不适用		
R2、R4、R6、R8、R9、R11、R13、R15	0	0.51	电阻, 0.51, 1%, 0.25W, 0805	0805	CRM0805-FX-R510ELF	Bourns		

(1) 除非备选器件型号或备选制造商栏中另有说明, 否则所有器件均可替换为等效产品。

## 5 其他信息

### 5.1 商标

LaunchPad™ and Code Composer Studio™ are trademarks of Texas Instruments.

Ethernet™ is a trademark of ODVA, Inc.

所有商标均为其各自所有者的财产。

## 重要声明和免责声明

TI“按原样”提供技术和可靠性数据（包括数据表）、设计资源（包括参考设计）、应用或其他设计建议、网络工具、安全信息和其他资源，不保证没有瑕疵且不做任何明示或暗示的担保，包括但不限于对适销性、某特定用途方面的适用性或不侵犯任何第三方知识产权的暗示担保。

这些资源可供使用 TI 产品进行设计的熟练开发人员使用。您将自行承担以下全部责任：(1) 针对您的应用选择合适的 TI 产品，(2) 设计、验证并测试您的应用，(3) 确保您的应用满足相应标准以及任何其他功能安全、信息安全、监管或其他要求。

这些资源如有变更，恕不另行通知。TI 授权您仅可将这些资源用于研发本资源所述的 TI 产品的应用。严禁对这些资源进行其他复制或展示。您无权使用任何其他 TI 知识产权或任何第三方知识产权。您应全额赔偿因在这些资源的使用中对 TI 及其代表造成的任何索赔、损害、成本、损失和债务，TI 对此概不负责。

TI 提供的产品受 [TI 的销售条款](#) 或 [ti.com](#) 上其他适用条款/TI 产品随附的其他适用条款的约束。TI 提供这些资源并不会扩展或以其他方式更改 TI 针对 TI 产品发布的适用的担保或担保免责声明。

TI 反对并拒绝您可能提出的任何其他或不同的条款。

邮寄地址：Texas Instruments, Post Office Box 655303, Dallas, Texas 75265  
Copyright © 2024，德州仪器 (TI) 公司