



Huang, Hong

## 摘要

UCD3138PFCEVM-026 帮助设计人员评估 UCD3138 数字控制器在功率因数校正 (PFC) 应用中的运行和性能。此 EVM 是一个独立 PFC 前置稳压器，默认为单相升压 PFC，但可以轻松地重新配置为两相交错式 PFC 和无桥 PFC。此 EVM 与 UCD3138CC64EVM-030 控制卡搭配使用，后者包含一个 64 引脚 VQFN UCD3138RGC 芯片。

## 内容

1 引言.....	5
2 说明.....	6
2.1 典型应用.....	6
2.2 特性.....	6
3 电气性能规格.....	7
4 原理图.....	8
5 测试设置.....	12
5.1 测试设备.....	12
5.2 建议的测试设置.....	12
6 测试点列表.....	14
7 终端列表.....	15
8 测试过程.....	16
8.1 效率测量程序.....	16
8.2 设备停机.....	16
9 性能数据和典型特性曲线.....	17
9.1 效率.....	17
9.2 功率因数.....	17
9.3 总谐波失真 (THD).....	18
9.4 230V <sub>AC</sub> 和 50Hz 下的输入电流.....	19
9.5 输出电压纹波.....	20
9.6 输出导通.....	21
9.7 总谐波失真 (THD).....	22
9.8 其他波形.....	22
10 EVM 装配图和 PCB 布局.....	24
11 物料清单.....	27
12 数字 PFC 说明.....	31
12.1 1PFC 方框图.....	31
12.2 UCD3138 引脚定义.....	33
12.3 EVM 硬件 - 简介.....	35
12.4 EVM 固件 - 简介.....	43
12.5 状态机.....	45
12.6 PFC 控制固件.....	45
12.7 系统保护.....	46
12.8 PFC 系统控制.....	46
12.9 使用 PID 控制的电流反馈控制补偿.....	47
12.10 电压反馈环路.....	50
13 利用 GUI 评估单相 PFC.....	51

13.1 图形用户界面 (GUI).....	51
13.2 打开 Designer GUI.....	51
13.3 Designer GUI 概述.....	52
<b>14 使用 Designer GUI 进行监控、重新配置和重新调优.....</b>	<b>54</b>
14.1 上电和测试步骤.....	54
14.2 使用 GUI 进行监控.....	55
14.3 使用 GUI 进行配置和重新配置.....	56
14.4 使用 GUI 进行反馈控制环路调优和重新调优.....	57
<b>15 数字 PFC 固件开发.....</b>	<b>61</b>
<b>16 参考资料.....</b>	<b>62</b>
<b>17 修订历史记录.....</b>	<b>62</b>

## 插图清单

图 4-1. UCD3138PFCEVM-026 原理图.....	8
图 4-2. UCD3138PFCEVM-026 原理图.....	9
图 4-3. UCD3138CC64EVM-030 原理图.....	10
图 4-4. UCD3138CC64EVM-030 原理图.....	11
图 5-1. UCD3138PFCEVM-026 建议测试设置.....	12
图 5-2. UCD3138PFCEVM-026 上 UCD3138PFCEVM-030 的 EVM 方向.....	13
图 9-1. UCD3138PFCEVM-026 效率.....	17
图 9-2. UCD3138PFCEVM-026 功率因数.....	17
图 9-3. UCD3138PFCEVM-026 输入电流 THD.....	18
图 9-4. 115V <sub>AC</sub> 电压和满负载下的输入电流.....	18
图 9-5. 230V <sub>AC</sub> 电压和半负载下的输入电流.....	19
图 9-6. 230V <sub>AC</sub> 电压和满负载下的输入电流.....	19
图 9-7. 输出电压纹波 115V <sub>AC</sub> 和满负载.....	20
图 9-8. 输出电压纹波 230V <sub>AC</sub> 和满负载.....	20
图 9-9. 输出导通 115V <sub>AC</sub> 和空载.....	21
图 9-10. 输出导通 115V <sub>AC</sub> 和满负载.....	21
图 9-11. UCD3138PFCEVM-026 输入电流 THD.....	22
图 9-12. UCD3138PFCEVM-026 检测信号 AC_L (TP14) 或 AC_N (TP7).....	22
图 9-13. UCD3138PFCEVM-026 检测信号 I <sub>SENSE</sub> (TP20).....	23
图 9-14. UCD3138PFCEVM-026 MOSFET V <sub>GS</sub> (顶部) 和 V <sub>DS</sub> .....	23
图 10-1. UCD3138PFCEVM-026 顶层装配图 (顶视图).....	24
图 10-2. UCD3138PFCEVM-026 底层装配图 (底视图).....	24
图 10-3. UCD3138PFCEVM-026 顶层铜 (顶视图).....	25
图 10-4. UCD3138PFCEVM-026 内层 1 (顶视图).....	25
图 10-5. UCD3138PFCEVM-026 内层 2 (顶视图).....	26
图 10-6. UCD3138PFCEVM-026 底层铜 (顶视图).....	26
图 12-1. 数字控制单相 PFC 系统方框图.....	31
图 12-2. 数字控制两相 PFC 系统方框图.....	32
图 12-3. 数字控制无桥 PFC 系统方框图.....	32
图 12-4. 单相 PFC 控制中 UCD3138 的定义.....	33
图 12-5. 两相 PFC 控制中 UCD3138 的定义.....	34
图 12-6. 无桥 PFC 控制中 UCD3138 的定义.....	34
图 12-7. 交流电源滤波、浪涌电流限制和交流电压检测.....	35
图 12-8. PFC 功率级.....	37
图 12-9. 非隔离式 PFC 模块与主机 PC 之间的接口.....	38
图 12-10. 隔离式 UART 和 AC_DROP 信号接口.....	39
图 12-11. UCD3138 控制器板和 PFC 板信号接口连接器图.....	40
图 12-12. 固件结构概览.....	43
图 12-13. PFC 状态机.....	45
图 12-14. 单相 PFC 系统控制图.....	46
图 12-15. 使用 PID 控制的单相 PFC 反馈环路.....	47
图 12-16. 调整 PID 参数.....	50
图 13-1. Fusion Designer GUI 图标.....	51
图 13-2. Designer GUI 概述.....	52
图 13-3. Status 页面.....	53

图 14-1. 使用 Designer GUI 评估的硬件设置.....	54
图 14-2. <i>Configuration</i> 页面.....	56
图 14-3. <i>Designer</i> 页面.....	57
图 14-4. 单相 PFC 的原理图。.....	58
图 14-5. 电流环路重新调优.....	59
图 14-6. 电压环路 PI 控制重新调优.....	60

## 表格清单

表 3-1. UCD3138PFCEVM-026 电气性能规格.....	7
表 6-1. 测试点列表.....	14
表 7-1. 终端列表.....	15
表 11-1. UCD3138PFCEVM-026 物料清单.....	27
表 12-1. J3 和 J4 引脚分配.....	41
表 12-2. 使用 PID 系数进行调优.....	50



### 警告

务必遵循 TI 的设置和应用说明，包括在建议的电气额定电压和功率限制范围内使用所有接口元件。务必采取电气安全防护措施，这有助于确保自身和周围人员的人身安全。如需更多信息，请联系 TI 的产品信息中心，网址为 <http://support/ti.com>。

保存所有警告和说明以供将来参考。

**务必遵循警告和说明，否则可能引发电击和灼伤危险，进而造成财产损失或人员伤亡。**

TI HV EVM 一词是指通常以开放式框架、敞开式印刷电路板装配形式提供的电子器件。该器件严格用于开发实验室环境，仅供了解开发和应用高压电路相关电气安全风险且接受过专门培训、具有专业知识背景的合格专业用户使用。德州仪器 (TI) 严禁任何其他不合规的使用和/或应用。如果不满足合格要求，应立即停止进一步使用 HV EVM。

#### 1. 工作区安全：

- a. 保持工作区整洁有序。
- b. 每次电路通电时，必须有合格的观察员在场监督。
- c. TI HV EVM 及其接口电子元件通电区域必须设有有效的防护栏和标识，指示可能存在高压作业，以避免意外接触。
- d. 开发环境中使用的所有接口电路、电源、评估模块、仪器、仪表、示波器和其他相关装置如果超过  $50V_{RMS}/75VDC$ ，则必须置于紧急断电 (EPO) 保护电源板内。
- e. 使用稳定且不导电的工作台面。
- f. 使用充分绝缘的夹钳和导线来连接测量探针和仪器。尽量不要徒手进行测试。

#### 2. 电气安全：

- a. 在执行任何电气测量或其他诊断测量之前，需断开 TI HV EVM 及其全部输入、输出和电气负载。再次确认 TI HV EVM 已安全断电。
- b. 确认 EVM 断电后，根据所需的电路配置、接线、测量设备连接和其他应用需求执行进一步操作，同时仍假定 EVM 电路和测量仪器均带电。
- c. EVM 准备就绪后，根据需要将 EVM 通电。

### 警告

**警告：EVM 通电后，请勿触摸 EVM 或其电路，它们可能存在高压，会造成电击危险。**

#### 3. 人身安全：

- a. 穿戴个人防护装备（例如乳胶手套和/或具有侧护板的安全眼镜）或将 EVM 放置于带有联锁装置的透明塑料箱，避免意外接触。

#### 4. 安全使用限制条件：

- a. 勿将 EVM 作为整体或部分生产单元使用。

## 1 引言

此 EVM 是使用 TI 的 UCD3138 数字电源控制器实现的独立单相升压 PFC ( 功率因数校正 ) 前置稳压器。EVM UCD3138PFCEVM-026 包含一个升压 PFC 功率级板和一个控制卡 ( UCD3138CC64EVM-030 , 也可作为 TI 的单独 EVM 提供 ) , 其中包含了 UCD3138 控制器 , 使用数字 PFC 固件进行编程。

UCD3138PFCEVM-026 EVM 可在独立模式下进行评估 , 无需 PC 的干预。但 TI 也提供一个称为德州仪器 (TI) [Fusion Digital Power Studio](#) 的 GUI , 它可用于重新配置 EVM 的各种电气设计参数 , 还可用于下载由用户开发的 UCD3138 ( 包含适合硬件设计并与硬件设计兼容的自定义固件 ) 。

此 EVM 的默认配置为单相升压 PFC。但是 , 通过简单的硬件和固件修改 , 可以轻松地将其重新配置为两相交错式 PFC 或无桥 PFC。有关重新配置说明 , 请参考[使用 UCD3138PFCEVM-026 在交错式 PFC 或无桥 PFC 配置中评估 UCD3138](#)。

交货箱中包括三个 EVM : UCD3138PFCEVM-026 功率级、UCD3138CC64EVM-030 控制卡和 USB-TO-GPIO 适配器。交货箱中还包括[评估模块电气安全指南](#)的硬拷贝。

此用户指南提供了有关如何操作 EVM 的单相升压 PFC 配置的说明。此用户指南还提供了基本的 GUI 操作说明 , 包括如何使用 GUI 以数字方式调整 PID 系数。最后 , 还简要介绍了 UCD3138 单相 PFC 配置、固件和控制算法。

### 警告

- 在运行期间以及断电后的一段时间内 , 此评估模块上会存在高电压。此模块应该只由具备相应技能的人员 , 在受控的实验室环境中进行测试。
- 建议在评估此 EVM 时使用符合 IEC61010 增强型绝缘标准的隔离式交流电压源。
- 在运行期间以及断电后的一段时间内 , 可能会出现超过 60°C 的高温。
- 此 EVM 的目的是方便使用 UCD3138 来评估 PFC 中的数字控制 , 但不能作为最终产品进行测试和处理。
- 操作时应格外小心 , 尽量避免发生电击和热灼伤。
- 在开始任何物理评估之前 , 请仔细阅读并理解本用户指南。

## 2 说明

带有 UCD3138CC64EVM-030 控制卡的 UCD3138PFCEVM-026 功率级是一款采用 UCD3138 数字电源控制器实现的单相升压 PFC 前置稳压器。UCD3138 器件位于 UCD3138CC64EVM-030 控制卡上。

UCD3138CC64EVM-030 是一个子卡，通过预加载的单相升压 PFC 固件提供所有必需的控制功能。

### 2.1 典型应用

- 单相通用交流线路功率因数校正前置稳压器
- 服务器
- 电信系统

### 2.2 特性

- 数字控制 PFC 前置稳压器
- 通用交流线路输入的范围为  $90V_{AC}$  至  $264V_{AC}$ ，交流线路频率为 47Hz 至 63Hz
- 稳压输出  $390V_{DC}$ ，提供从空载到满负载的输出
- 满负载功率 360W，或满负载电流 0.92A
- 在大多数运行条件下，可实现接近 0.999 的高功率因数和低于 5% 的低 THD
- PFC THD 降低和效率提高 (在轻负载时，使用 TI 开发的创新 ZVS 或谷底开关算法)
- 保护：
  - 过压
  - 过流
  - 欠压
  - 上电浪涌电流
- 提供测试点来简化器件和拓扑评估
- 可重新配置为双相交错式 PFC 或无桥 PFC (有关更多详细信息，请参阅[使用 UCD3138PFCEVM-026 在交错式 PFC 或无桥 PFC 配置中评估 UCD3138 应用手册](#))

### 3 电气性能规格

表 3-1. UCD3138PFCEVM-026 电气性能规格

参数	测试条件	最小值	典型值	最大值	单位
<b>输入特性</b>					
电压范围		90		264	VAC
线路频率		47		63	Hz
输入电流, 峰值	输入 = 90VAC, 60Hz, 满负载 = 0.92A		6.5	7.0	A
输入电流, RMS	输入 = 90VAC, 60Hz, 满负载 = 0.92A		4.5	5.5	
输入 UVLO 导通	PFC 功能启动 (空载)	86		90	VAC
输入 UVLO 关断	PFC 功能停止 (空载)	80		83	
功率因数	半负载		0.99		-
THD, 输入电流	10% 至 30% 满负载		10%		
	30% 至 100% 满负载		5%		
<b>输出特性</b>					
输出电压, $V_{OUT}$	无负载至满负载		390		VDC
输出负载电流, $I_{OUT}$	90V 交流至 264V 交流			0.92	A
输出电压纹波	满负载和 115VAC, 60Hz		13		Vpp
	满负载和 230VAC, 50Hz		15		
输出过流		0.95			A
<b>系统特性</b>					
开关频率	正常运行		100		kHz
峰值效率	230VAC, 满负载		96%		
满负载效率	115VAC, 满负载		94%		
工作温度	自然对流		25		°C
<b>固件</b>					
器件 ID (版本) <sup>(1)</sup>	UCD3100ISO1   0.0.8.0129   111209				
文件名 <sup>(2)</sup>	UCD3138PFC_026_1ph_0_0_8_111209.x0				

(1) 有关进一步信息, 请参阅节 14.3。

(2) 文件扩展名 (.x0) 是要下载到 UCD3138CC64EVM-030 上的 UCD3138 器件的固件代码文件。有关进一步说明, 请参阅 UCD3138CC64EVM-030 用户指南 (德州仪器 (TI) 文献编号 SLUU886)。

### 4 原理图

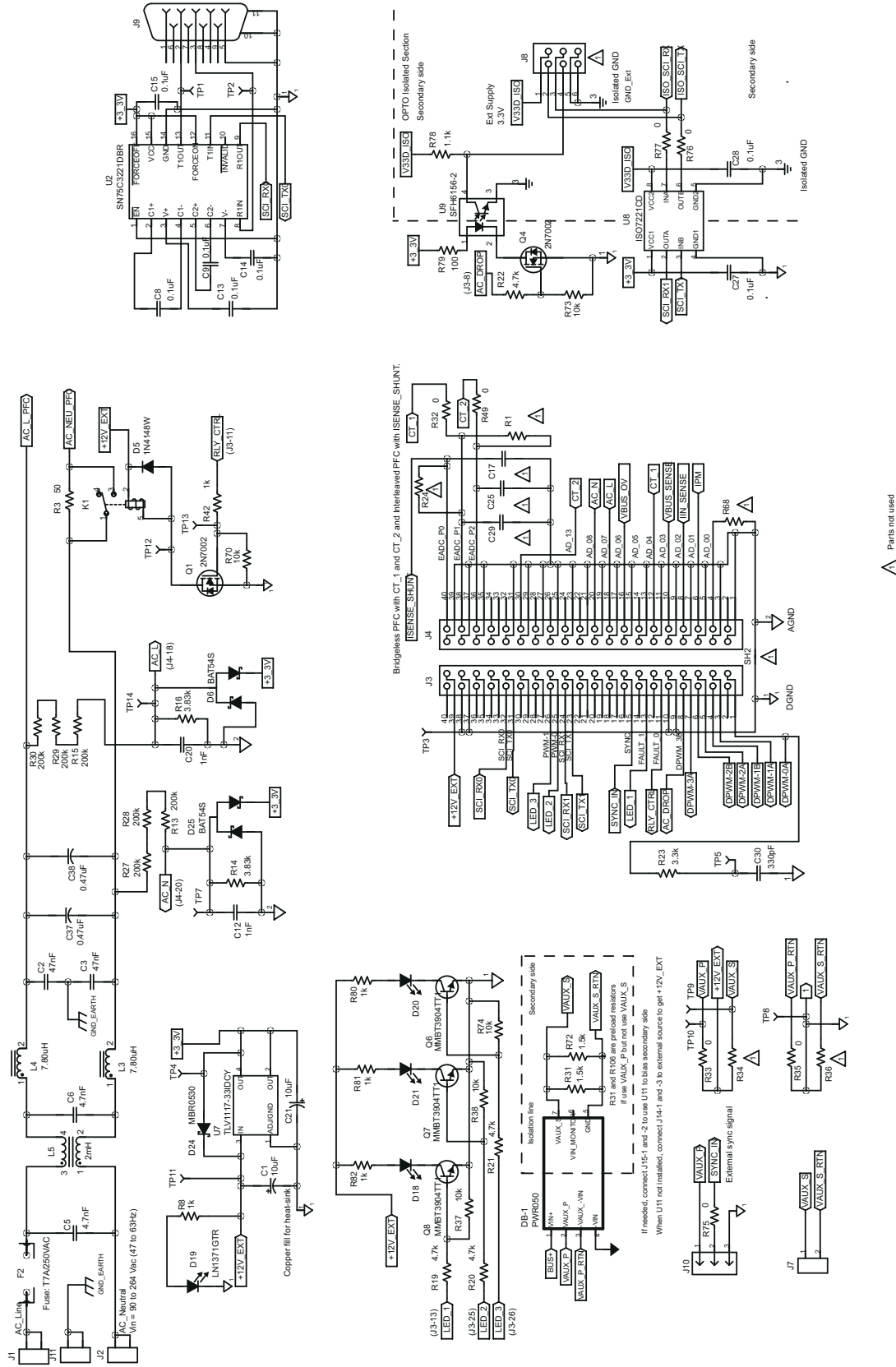


图 4-1. UCD3138PFCEVM-026 原理图



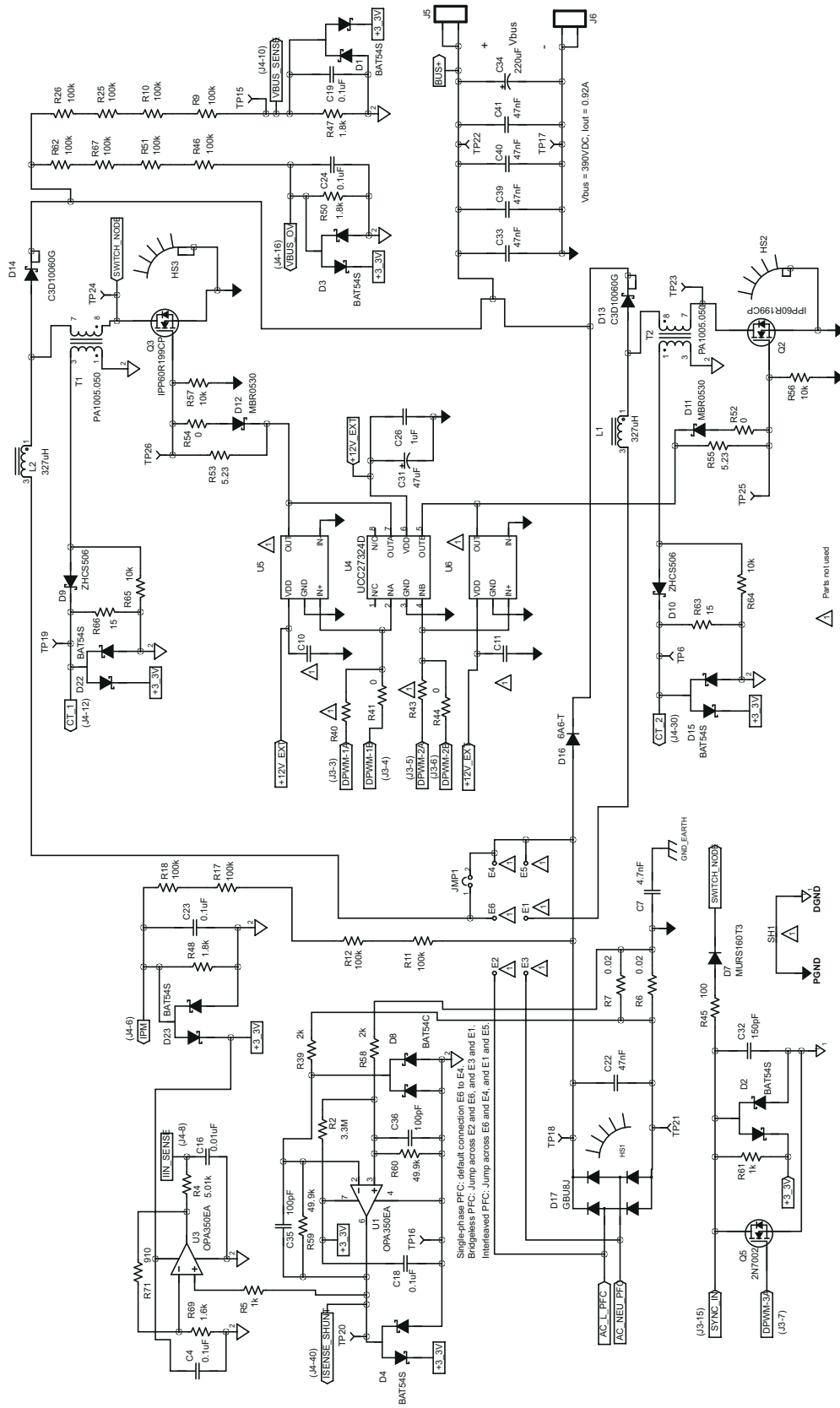


图 4-2. UCD3138PFCEVM-026 原理图

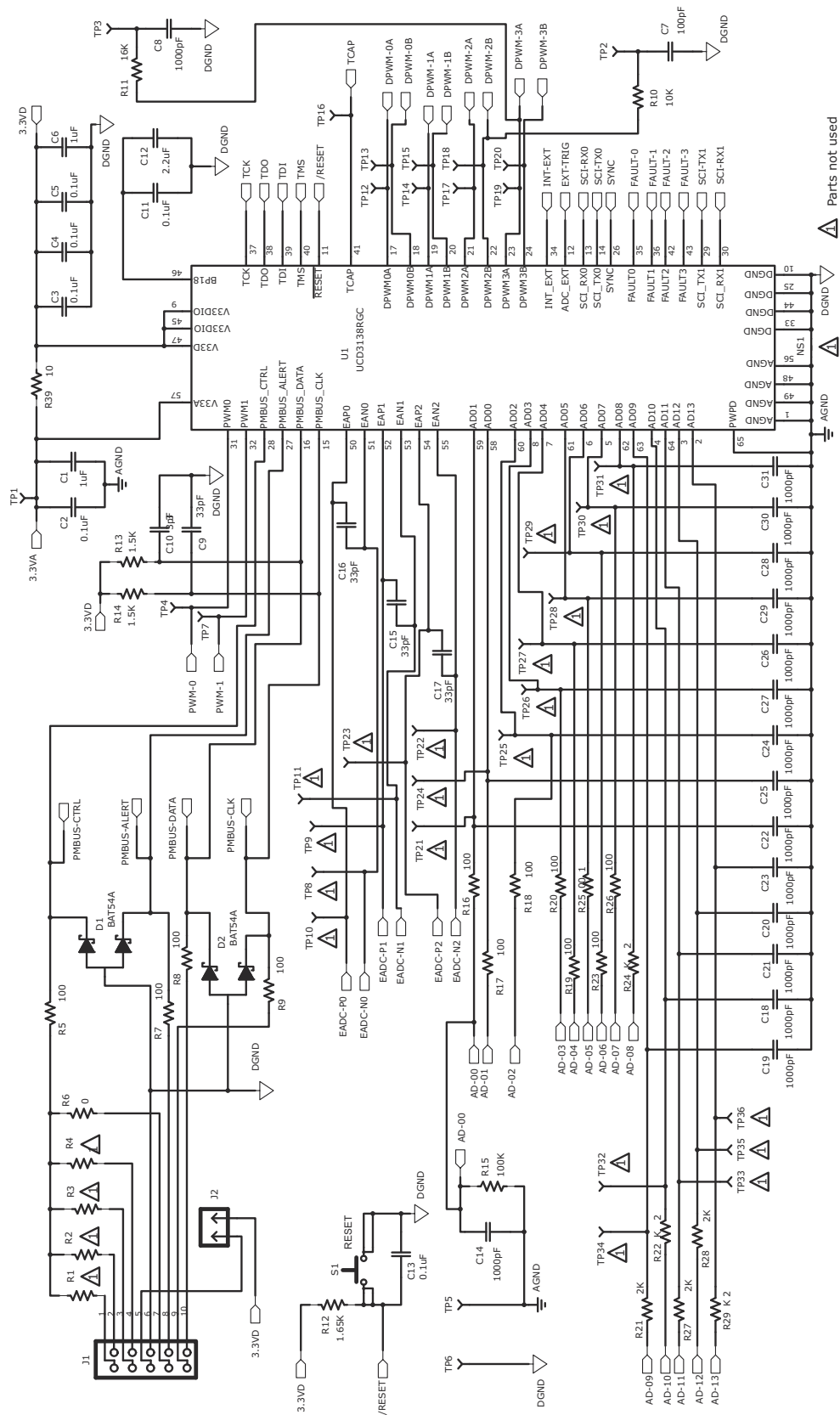


图 4-3. UCD3138CC64EVM-030 原理图

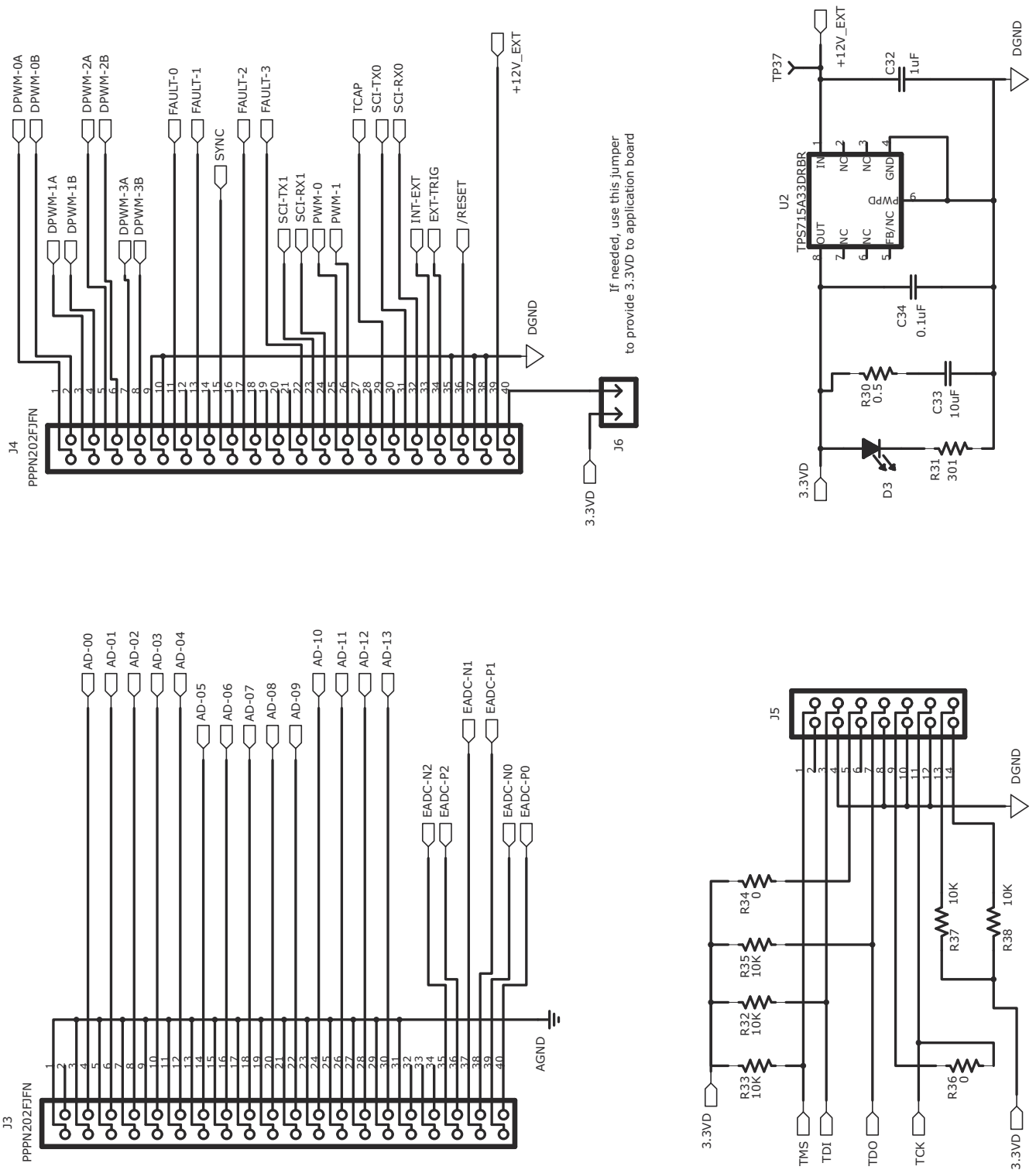


图 4-4. UCD3138CC64EVM-030 原理图

## 5 测试设置

### 5.1 测试设备

**交流电压源：**能够提供 85V<sub>AC</sub> 至 265V<sub>AC</sub> 的单相输出交流电压，47Hz 至 63Hz、可调节、最小额定功率 400W，待使用的交流电压源应满足 IEC60950 增强型绝缘要求。

**直流万用表：**支持 0V 至 500V 输入范围，首选四位数字显示。

**输出负载：**支持 400V<sub>DC</sub> 或更高电压、1A 或更大电流以及 400W 或更高功率的直流负载，可显示负载电流和负载功率等信息。

**示波器：**能够实现 500MHz 全带宽（数字或模拟）：如果是数字，则为 5Gs/s 或更高。

**电流探针：**能够提供 0A 至 10A 的电流、100MHz 或更高的全带宽、交流耦合。

**风扇：**建议使用 200LFM 至 400LFM 强制风冷风扇，但不是必需的。

**建议线规：**能够提供 4A RMS 或优于 16 AWG 的电流，电线总长度小于 8 英尺（4 英尺用于输入和 4 英尺用于返回）。

### 5.2 建议的测试设置

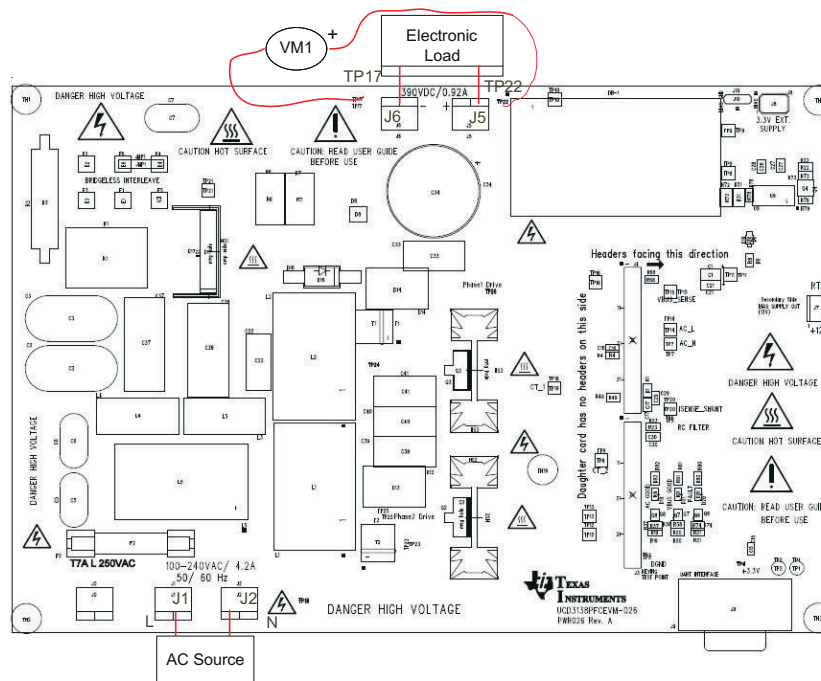


图 5-1. UCD3138PFCEVM-026 建议测试设置

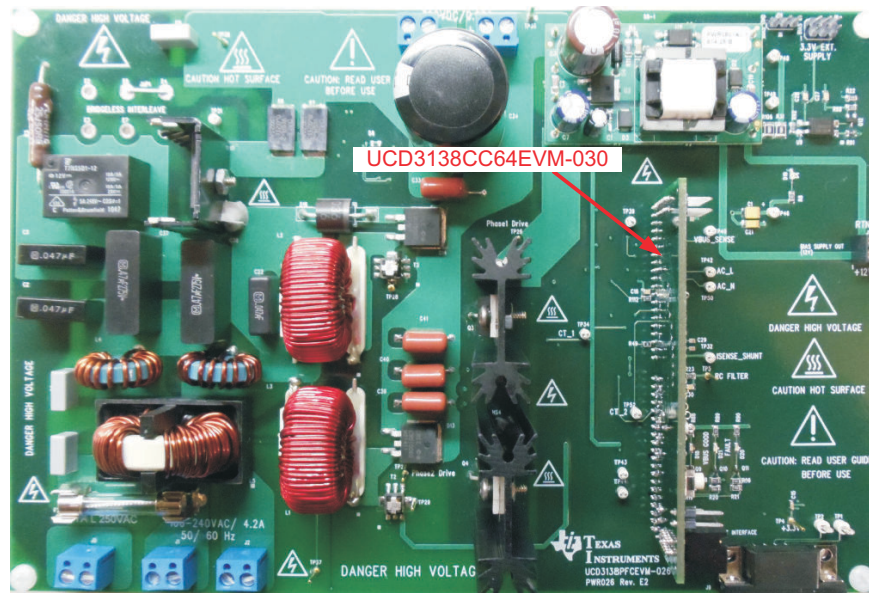


图 5-2. UCD3138PFCEVM-026 上 UCD3138PFCEVM-030 的 EVM 方向

## 6 测试点列表

表 6-1. 测试点列表

测试点	名称	说明
TP1	T1OUT	UART0 (J9-2) T1OUT
TP2	R1IN	UART0 (J9-3) R1IN
TP3	DGND	J3 连接的数字 GND
TP4	+3_3V	从 12V 至板载 3.3V LDO 输出
TP5	RC-PWM-0A	DPWM0A RC 滤波器
TP6	CT_2	第二相电流检测信号
TP7	AC_N	中性线的输入电压检测信号
TP8	DGND	数字 GND, 与 TP3 相同
TP9	VAUX_S	次级侧板载 12V 电压。未使用, 但可用于外部电路。
TP10	VAUX_P	从 DB-1 UCC28600EVM400V-12V 至板载 12V 输出
TP11	+12V_EXT	从 Vaux_P 到板载 12V
TP12	K1	继电器 K1 线圈
TP14	AC_L	线路导线的输入检测信号
TP15	VBUS_SENSE	PFC 输出电压检测信号
TP16	GND	模拟 GND
TP17	BUS-	PFC 输出回路
TP18	REC-1	整流器正输出
TP19	CT-1	来自电流互感器 T1 的电流检测信号
TP20	ISENSE	调节后的电流检测信号
TP21	REC-2	整流器回路
TP22	BUS+	PFC 输出正电压, 标称值为 390VDC
TP23	SW2	Q2 漏极引脚
TP24	SW1	Q3 漏极引脚
TP25	Q2 栅极	Q2 MOSFET 的栅极引脚
TP26	Q3 栅极	Q3 MOSFET 的栅极引脚

## 7 终端列表

表 7-1. 终端列表

终端	名称	说明
J1	Line	电路板交流输入线路，单引脚连接 - 螺纹式，J1 和 J2 是交流输入端子，额定电压高达 264V <sub>AC</sub> ，最大电流为 7.5A，47Hz 至 63Hz。
J2	Neutral	电路板交流输入中性线，单引脚连接 - 螺纹式
J3	DJ	数字信号连接，40 引脚
J4	AJ	模拟信号连接，40 引脚
J5	BUS+	PFC 输出正连接，单引脚连接 - 螺纹式，BUS+ 和 BUS- 是直流输出端子，额定最大电压为 400V <sub>DC</sub> ，最大电流为 1A。
J6	BUS-	PFC 输出回路，单引脚连接 - 螺纹式
J7	12V_Sec	为次级侧的外部电路供电的 12V 辅助，2 引脚
J8	UART1	隔离并与直流转换器通信，未经生产测试，6 引脚
J9	UART0	非隔离连接，标准 RS232，9 引脚，
J10	Sync	外部 12V 偏置和同步信号，3 引脚
J11	Chassis	机箱接地或接地连接，单引脚连接 - 螺纹式

## 8 测试过程

### 8.1 效率测量程序

1. 请参阅图 5-1，了解测量电源转换效率的基本设置。节 5.1 列出了执行此测量需要用到的设备。
2. 在进行电气连接之前，目视检查电路板，确保没有可疑的损坏点。
3. 这个 EVM 封装中包括三个 EVM，即 UCD3138PFCEVM-026、UCD3138CC64EVM-030 和 USB-TO-GPIO。此测量需要用到 UCD3138PFCEVM-026 和 UCD3138CC64EVM-030 的电路板。
4. 首先将 UCD3138CC64EVM-030 的电路板安装到 UCD3138PFCEVM-026 的电路板上。在安装或连接两个电路板时，必须仔细注意它们的对齐情况和方向，否则可能会导致损坏。有关 UCD3138CC64EVM-030 电路板的方向信息，请参阅图 5-2。
5. 将交流电压源连接到 J1 ( 线路 ) 和 J2 ( 中性线 )。交流电压源应是隔离式电压源，并满足 IEC60950 要求。将交流输出电压设置为表 3-1 中指定的范围，即介于  $90V_{AC}$  和  $264V_{AC}$  之间，频率为 47Hz 至 63Hz；分别将交流电源电流限制设置为 7.5A 峰值和 RMS。
6. 连接使用恒流模式或恒阻模式的电子负载。负载范围为 0A 至 0.92A。建议在 0A 负载电流下进行初始上电。负载需要接收  $0V_{DC}$  至  $500V_{DC}$  的电压。
7. 如果负载没有电流或功率显示，则需要在负载和电路板之间插入一个电流表。
8. 在负载上连接一个电压表，并将电压表的量程设置为 0V 至 500V 的直流电压。
9. 打开交流电压输出并改变负载。然后即可进行测量。

#### 警告

有电击危险！测量期间存在高电压！

高温会造成热灼伤危险！

在无人看管的情况下，请勿让 EVM 处于通电状态！

### 8.2 设备停机

1. 关断交流电压源。
2. 关断电子负载。



## 9 性能数据和典型特性曲线

图 9-1 至图 9-14 显示了 UCD3138PFCEVM-026 的典型性能曲线。

### 9.1 效率

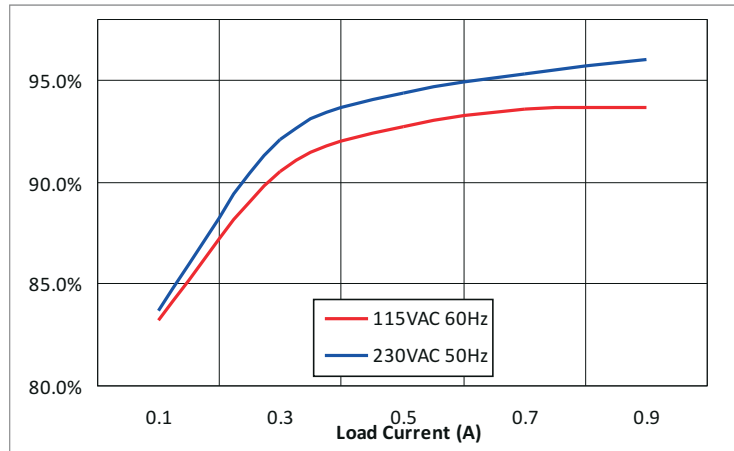


图 9-1. UCD3138PFCEVM-026 效率

### 9.2 功率因数

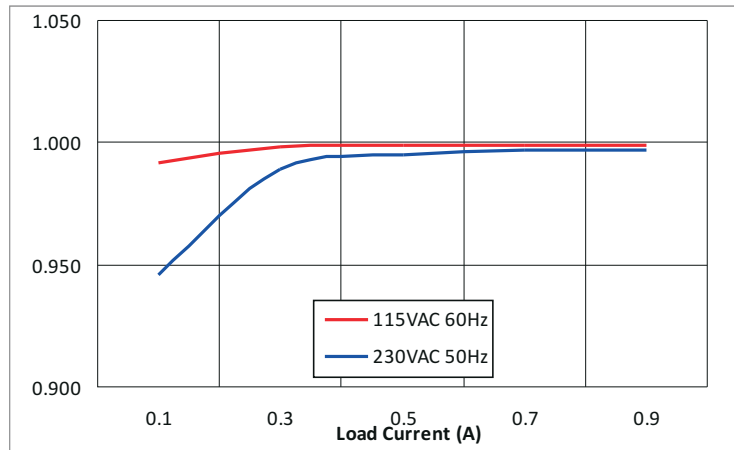


图 9-2. UCD3138PFCEVM-026 功率因数

### 9.3 总谐波失真 (THD)

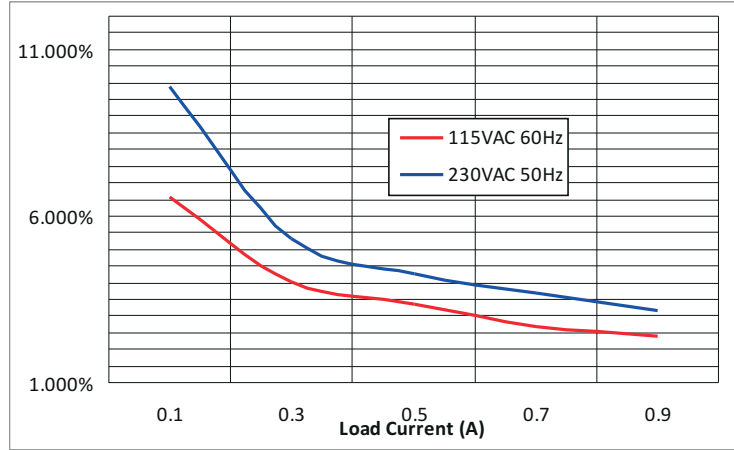


图 9-3. UCD3138PFCEVM-026 输入电流 THD

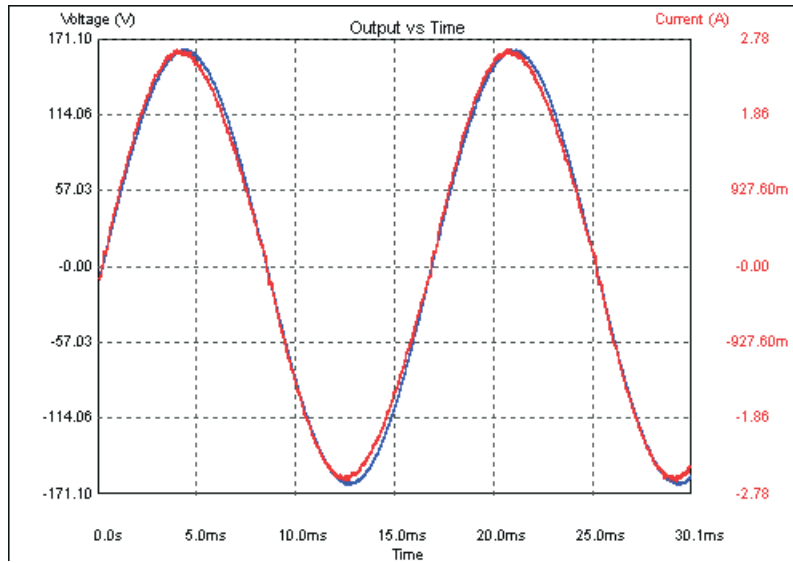


图 9-4. 115V<sub>AC</sub> 电压和满负载下的输入电流

### 9.4 230V<sub>AC</sub> 和 50Hz 下的输入电流

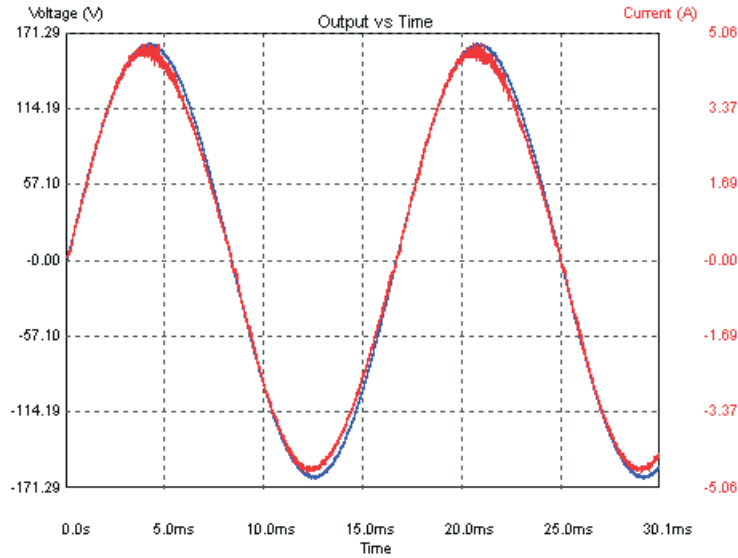


图 9-5. 230V<sub>AC</sub> 电压和半负载下的输入电流

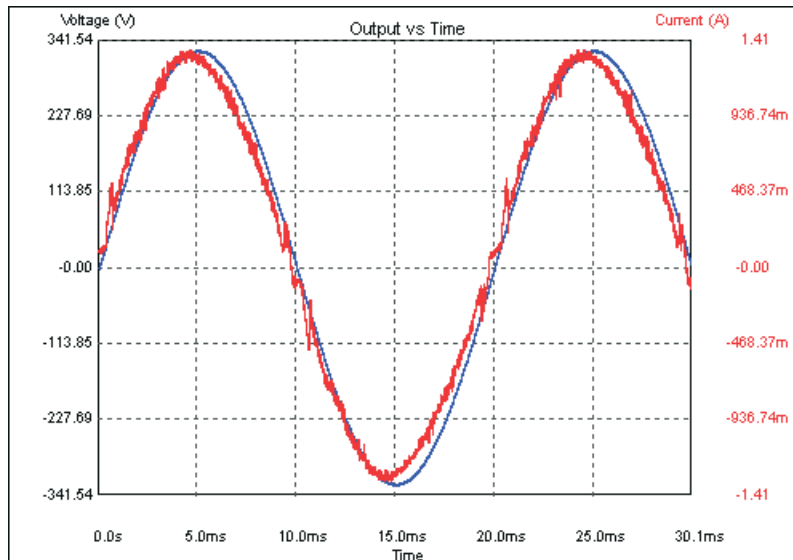


图 9-6. 230V<sub>AC</sub> 电压和满负载下的输入电流

### 9.5 输出电压纹波

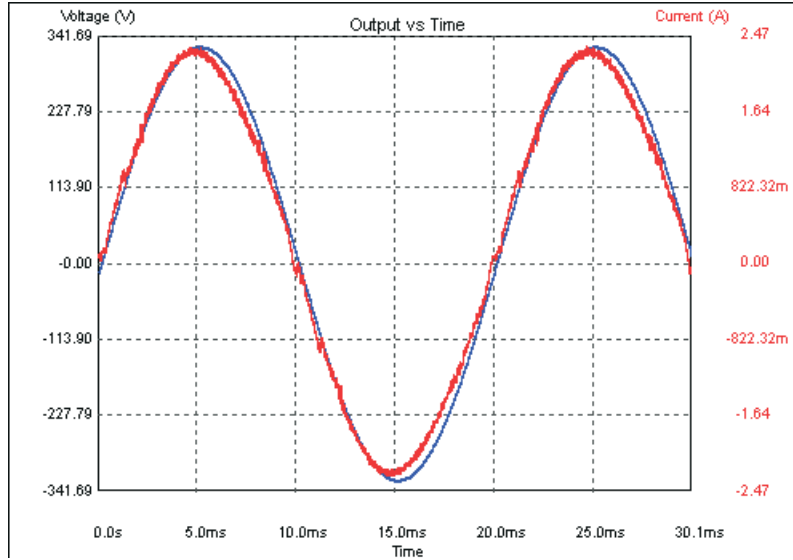


图 9-7. 输出电压纹波 115V<sub>AC</sub> 和满负载

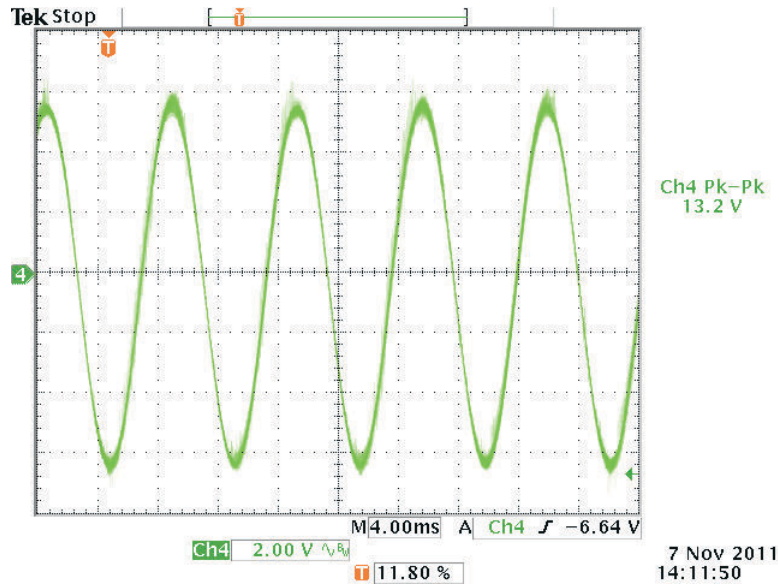


图 9-8. 输出电压纹波 230V<sub>AC</sub> 和满负载

## 9.6 输出导通

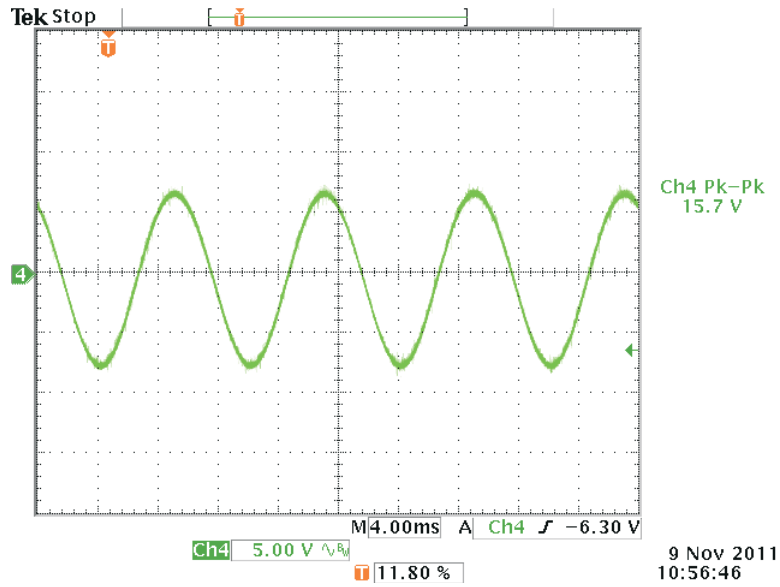


图 9-9. 输出导通 115V<sub>AC</sub> 和空载

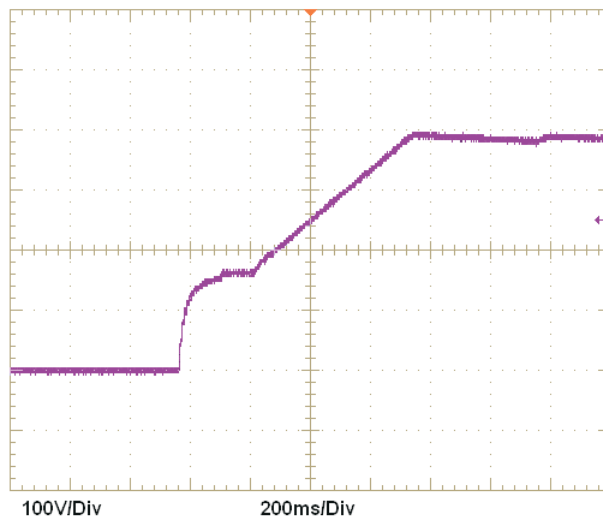


图 9-10. 输出导通 115V<sub>AC</sub> 和满负载

## 9.7 总谐波失真 (THD)

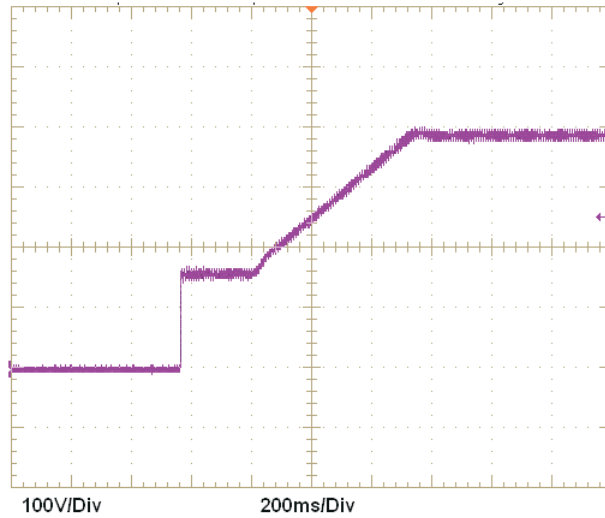


图 9-11. UCD3138PFCEVM-026 输入电流 THD

## 9.8 其他波形

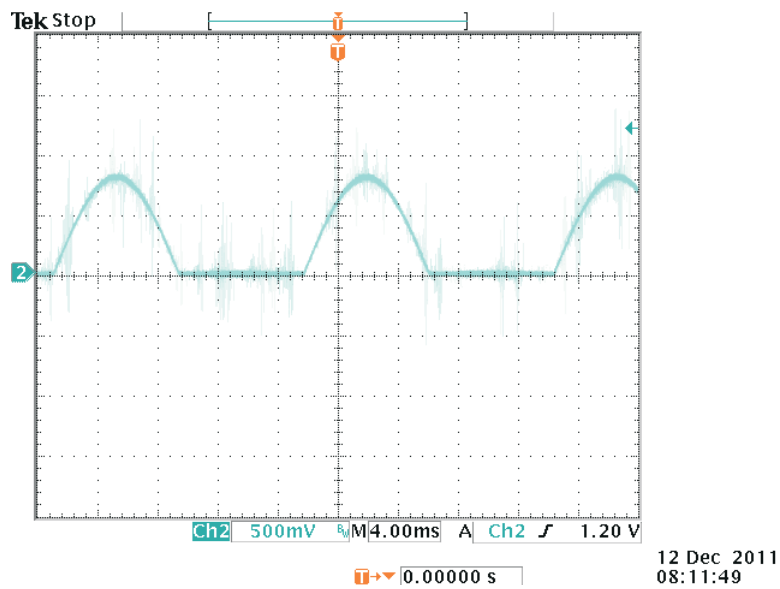


图 9-12. UCD3138PFCEVM-026 检测信号 AC\_L (TP14) 或 AC\_N (TP7)

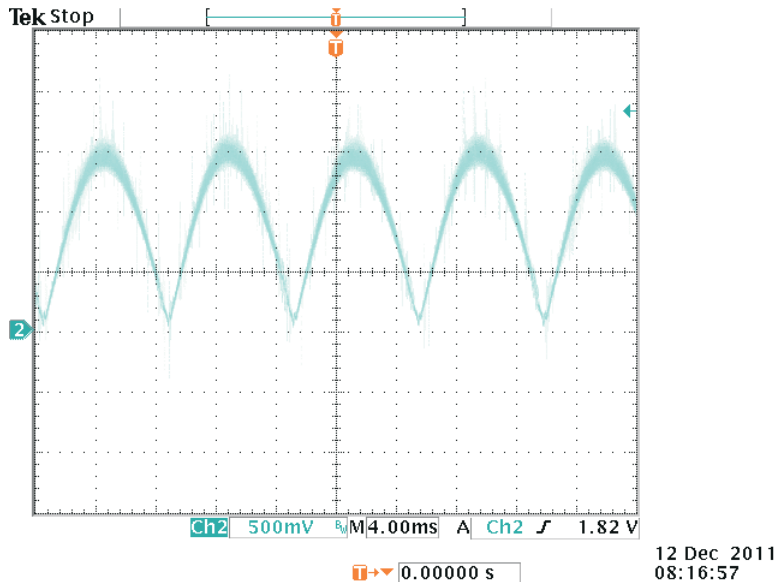


图 9-13. UCD3138PFCEVM-026 检测信号  $I_{SENSE}$  (TP20)

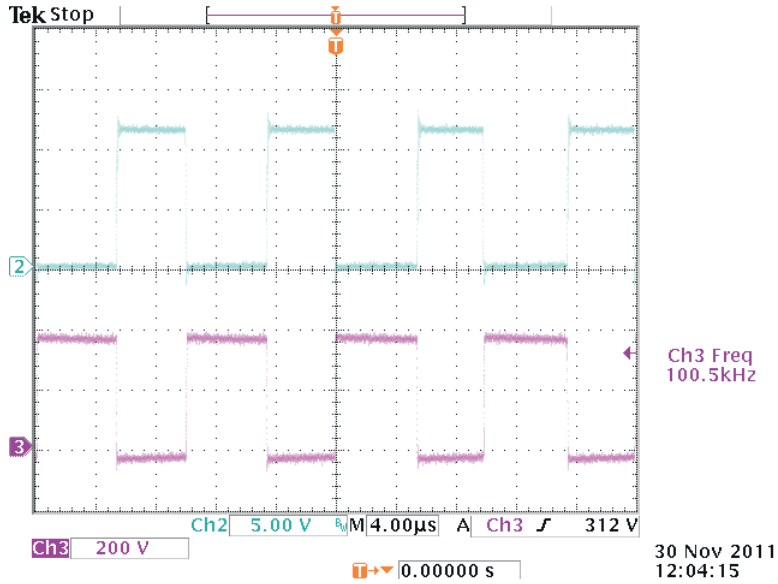


图 9-14. UCD3138PFCEVM-026 MOSFET  $V_{GS}$  (顶部) 和  $V_{DS}$

## 10 EVM 装配图和 PCB 布局

下图 ( 图 10-1 至图 10-6 ) 展示了 UCD3138PFCEVM-026 印刷电路板的设计。PCB 尺寸：长 x 宽 = 9.0 英寸 x 6.0 英寸，PCB 材料：FR4 或相容性材料，四层，每层 2oz 铜。

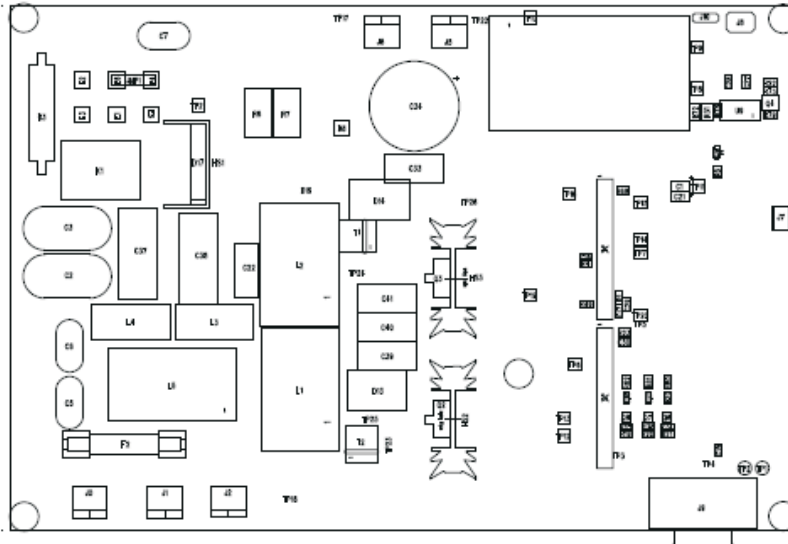


图 10-1. UCD3138PFCEVM-026 顶层装配图 ( 顶视图 )

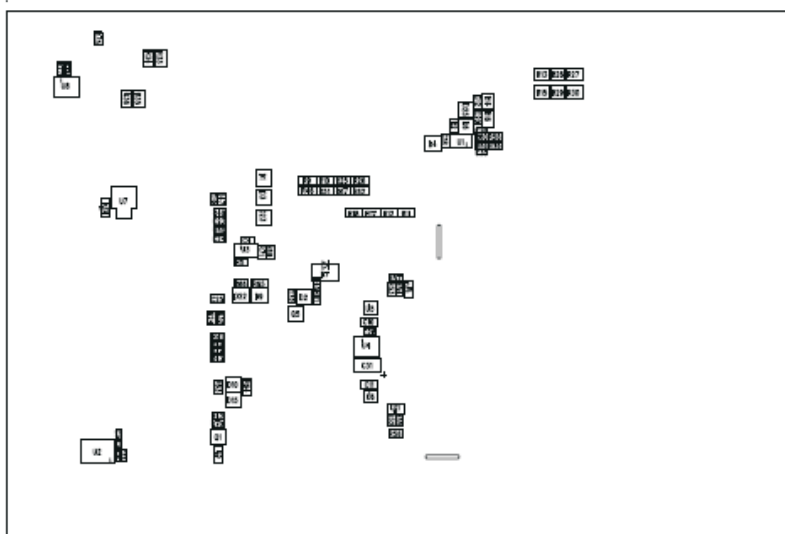


图 10-2. UCD3138PFCEVM-026 底层装配图 ( 底视图 )



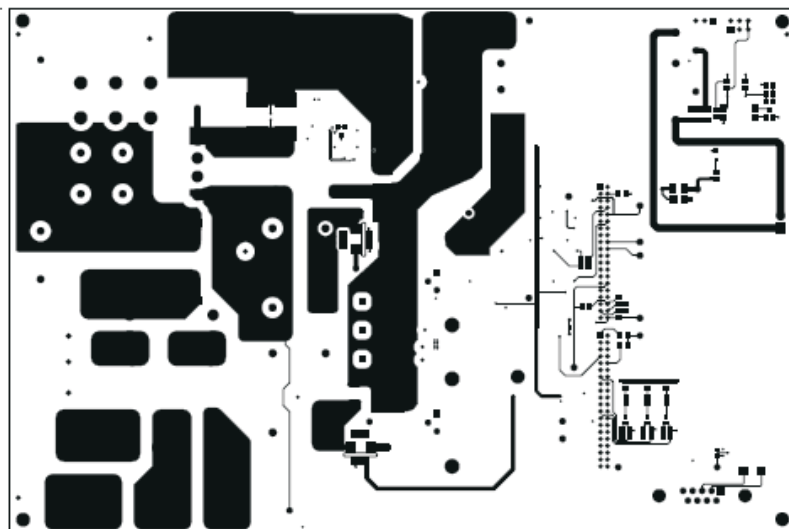


图 10-3. UCD3138PFCEVM-026 顶层铜 (顶视图)

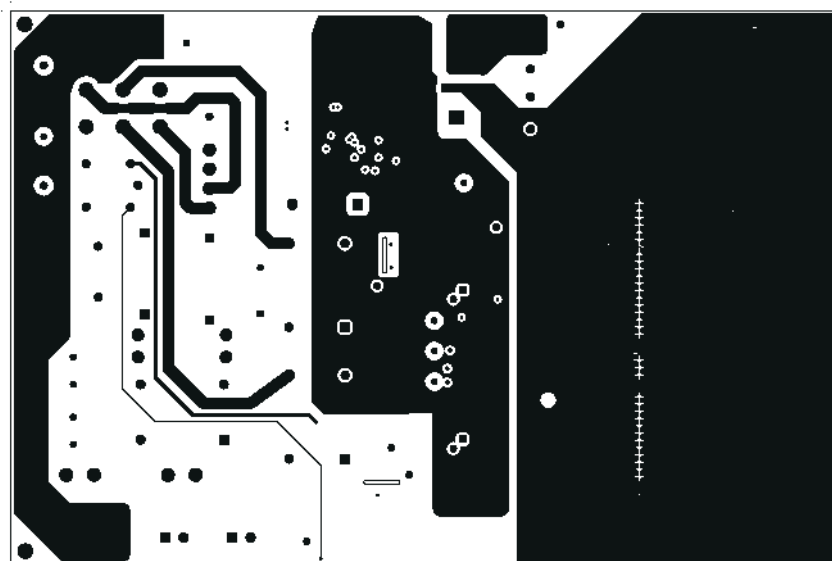


图 10-4. UCD3138PFCEVM-026 内层 1 (顶视图)

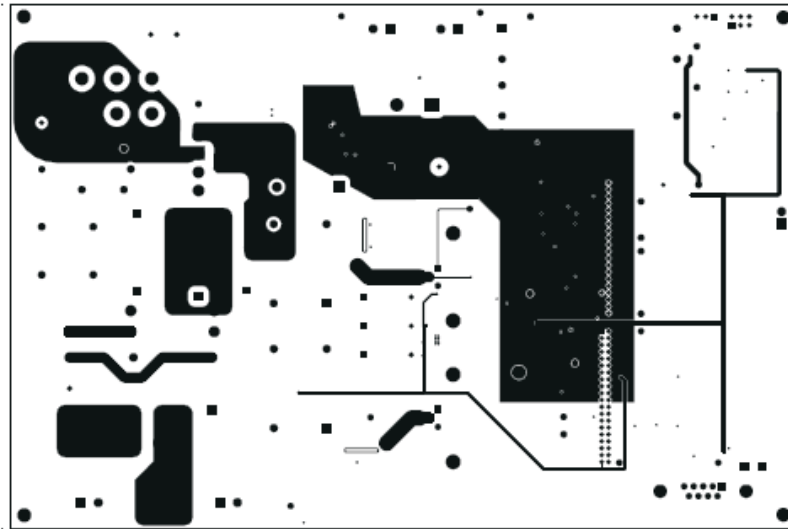


图 10-5. UCD3138PFCEVM-026 内层 2 (顶视图)

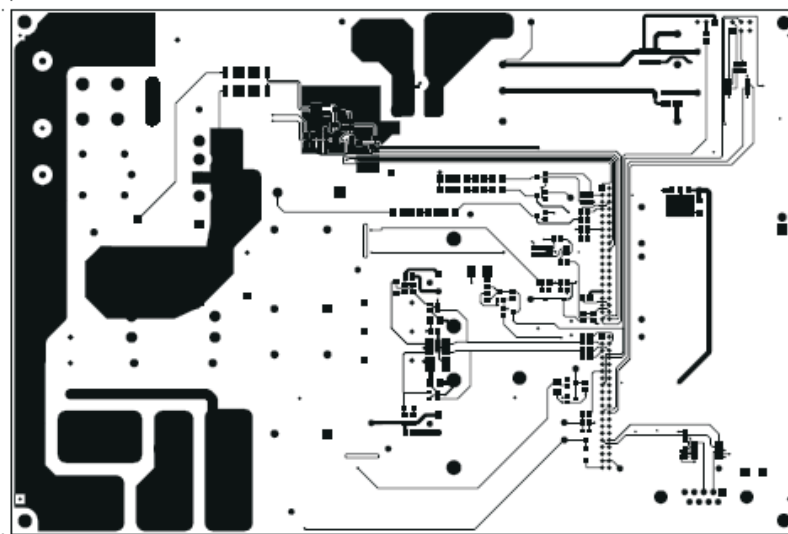


图 10-6. UCD3138PFCEVM-026 底层铜 (顶视图)

## 11 物料清单

物料清单基于图 4-1 和图 4-2。

表 11-1. UCD3138PFCEVM-026 物料清单

数量	参考位号	说明	器件型号	制造商
1	C1	电容器, 钽, 25V, 20%, 10 $\mu$ F, 3528	TPSB106M025R1800	AVX
0	C10、C11	电容器, 陶瓷, 50V, X7R, 10%, 开路, 1206	Std	Std
2	C12、C20	电容器, 陶瓷, 50V, X7R, 10%, 1nF, 0805	Std	Std
1	C16	电容器, 陶瓷, 50V, X7R, 10%, 0.01 $\mu$ F, 0805	Std	Std
0	C17、C25、C29	电容器, 陶瓷, 50V, X7R, 10%, 开路, 0805	Std	Std
2	C2、C3	电容器, 金属化聚酯, 250VAC, $\pm$ 20%, 47nF, 0.472 英寸 x 0.925 英寸	ECQ-U2A473MV	Panasonic
1	C21	电容器, 钽, 10V, 20%, 10 $\mu$ F, 3216	TAJA106M010RNJ	AVX
1	C22	电容器, 薄膜, 300VAC, $\pm$ 20%, 47nF, 0.236 英寸 x 0.591 英寸	ECQ-U3A473MG	Panasonic
1	C26	电容器, 陶瓷, 50V, X7R, 10%, 1 $\mu$ F, 0805	Std	Std
1	C30	电容器, 陶瓷, 50V, X7R, 10%, 330pF, 0805	Std	Std
1	C31	电容器, 钽薄片, 16V, 47 $\mu$ F, 0.281 英寸 x 0.126 英寸	595D476X9016C2T	Vishay
1	C32	电容器, 陶瓷, 50V, NP0, 5%, 150pF, 0805	Std	Std
4	C33、C39、C40、C41	电容器, 聚酯, 630V, 10%, 47nF, 0.256 英寸 x 0.650 英寸	ECQ-E6473KF	Panasonic
1	C34	电容器, 铝电解, 450VDC, -40°C 至 85°C, $\pm$ 20%, 220 $\mu$ F, 直径 0.984 英寸	ECOS2WP221CX	Panasonic
2	C35、C36	电容器, 陶瓷, 50V, X7R, 10%, 100pF, 0603	Std	Std
2	C37、C38	电容器, 薄膜, 275VAC, $\pm$ 20%, 0.47 $\mu$ F, 0.236 英寸 x 0.591 英寸	ECQU2A474ML	Panasonic
7	C4、C18、C19、C23、C24、C27、C28	电容器, 陶瓷, 50V, X7R, 10%, 0.1 $\mu$ F, 0805	Std	Std
3	C5、C6、C7	电容器, 金属化聚酯, 250VAC, $\pm$ 20%, 4.7nF, 0.295 英寸 x 0.730 英寸	BFC233820472	Vishay
5	C8、C9、C13、C14、C15	电容器, 陶瓷, 50V, X7R, 10%, 0.1 $\mu$ F, 0603	Std	TDK
9	D1、D2、D3、D4、D6、D15、D22、D23、D25	二极管, 双路肖特基, 200mA, 30V, SOT23	BAT54S	Zetex
2	D11、D12、D24	二极管, 肖特基, 500mA, 30V, SOD123	MBR0530T1G	On Semi
2	D13、D14	二极管, 肖特基整流器, 10A, 600V, TO-263-2	C3D10060G	CREE
1	D16	二极管, 600V, 6A, 400A 峰值浪涌, P600	6A6-T	二极管
1	D17	二极管, 桥式整流器, 8A, 600V, 0.880 英寸 x 0.140 英寸	GBU8J	Fairchild
1	D18	二极管, LED, 绿色, 2.1V, 20mA, 6 mcd, 0603	LTST-C190GKT	Lite On ( 建兴电子 )
1	D19	二极管, LED, 绿色, 2.1V, 20mA, 0.9 mcd, 0.068 英寸 x 0.049 英寸	LN1371GTR	Panasonic
1	D20	二极管, LED, 红色, 2.1V, 20mA, 6 mcd, 0603	LTST-C190CKT	Lite On ( 建兴电子 )
1	D21	二极管, LED, 黄色, 2.1V, 20mA, 6 mcd, 0603	LTST-C190YKT	Lite On ( 建兴电子 )
1	D5	二极管, 信号, 300mA, 75V, 350mW, SOD-123	1N4148W-TP	MICROSEMI

表 11-1. UCD3138PFCEVM-026 物料清单 (续)

数量	参考位号	说明	器件型号	制造商
1	D7	二极管, 超快速整流器, 1A, 200V, SMB	MURS160T3G	On Semi
1	D8	二极管, 双路肖特基, 200mA, 30V, SOT-23	BAT54C	Fairchild
2	D9、D10	二极管, 肖特基, 500mA, 60V, SOT-23	ZHCS506	Zetex

表 11-1. UCD3138PFCEVM-026 物料清单 (续)

数量	参考位号	说明	器件型号	制造商
1	DB-1	模块, 5W, 辅助偏置电源, PCB 组装, 1.200 英寸 x 2.200 英寸	PWR050 <sup>(1)</sup>	TI
1	DB-2	控制卡, UCD3138 控制卡, PCB 组装, 3.400 英寸 x 1.800 英寸	UCD3138CCEVM-030	TI
1	F1	保险丝, 250VAC, SLO-BLO, 3 AG, 7A 手推车, 0.250 英寸 x 1.250 英寸	0313007.HXP	Littlefuse
1	F2	保险丝座, 1/4 英寸, 板安装, 1.54 英寸 x 0.30 英寸	BK/1A3398-07	Busmann
1	HS1	散热器, TO-220, 垂直安装, 15 x C/W, 0.5 英寸 x 0.95 英寸	593002B00000G	Aavid
2	HS2、HS3	散热器, TO-220, 垂直安装, 5 x C/W, 0.5 英寸 x 1.38 英寸	513201	Aavid
5	J1、J2、J5、J6、J11	端子块, 2 引脚, 15A, 5.1mm, 0.40 英寸 x 0.35 英寸	ED120/2DS	OST
1	J10	接头, 公头 3 引脚, 100mil 间距, 0.100 英寸 x 3 英寸	PEC03SAAN	Sullins
2	J3、J4	接头, 40 引脚, 2mm 间距, 4.00mm x 40.00mm	87758-4016	Molex
1	J7	端子块, 2 引脚, 6A, 3.5mm, 0.27 英寸 x 0.25 英寸	ED555/2DS	OST
1	J8	接头, 公头 2 x 3 引脚, 100mil 间距, 0.20 英寸 x 0.30 英寸	PEC03DAAN	Sullins
1	J9	连接器, 9 引脚 D, 直角, 母头, 1.213 英寸 x 0.510 英寸	182-009-213R171	Norcomp
1	JMP1	跳线, 0.400 英寸长, 裸线, 实心, 汇流条导线, AWG 16, 0.051 英寸	295 SV005	ALPHA WIRE
1	K1	继电器, SPDT, 10A 微型, 12V 线圈, 0.630 英寸 x 0.870 英寸	T7NS5D1-12	Tyco
2	L1、L2	电感器, 环形线圈, 327 $\mu$ H, 垂直 THT, 327 $\mu$ H, 0.866 英寸 x 1.380 英寸	7804-09-0014	Nova Magnetics
2	L3、L4	电感器, 环形线圈, 0A 时为 7.8 $\mu$ H 且 20.5A 时为 3.22 $\mu$ H, 7.80 $\mu$ H, 0.874 英寸 x 0.374 英寸	PA0431L	Pulse
1	L5	IND, 共模 EMI 抑制, 7.5A, 1kHz 时为 2mH, 2mH, 0.800 英寸 x 1.440 英寸	PE-62917	Pulse
3	Q1、Q4、Q5	MOSFET, N 沟道, 60V, 115mA, 1.2 $\Omega$ , SOT23	2N7002	Fairchild
2	Q2、Q3	MOSFET, N 沟道, 650V, 9A, 199m $\Omega$ , TO-220V	IPP60R199CP	Infineon
3	Q6、Q7、Q8	双极, NPN, 40V, 200mA, 200mW, SC-75	MMBT3904TT1G	On Semi
0	R1、R24、R40、R43、R68	电阻器, 贴片, 1/10W, 1%, 开路, 0805	Std	Std
6	R13、R15、R27、R28、R29、R30	电阻器, 贴片, 1/4W, 1%, 200k $\Omega$ , 1210	Std	Std
2	R14、R16	电阻器, 贴片, 1/4W, 1%, 3.83k $\Omega$ , 1210	Std	Std
4	R19、R20、R21、R22	电阻器, 贴片, 1/10W, 1%, 4.7k $\Omega$ , 0805	Std	Std
1	R2	电阻器, 贴片, 1/10W, 1%, 3.3M $\Omega$ , 0805	Std	Std
1	R23	电阻器, 贴片, 1/10W, 1%, 3.3k $\Omega$ , 0805	Std	Std
1	R3	电阻器, 绕线式, 5W, 5%, 50 $\Omega$ , 1.000 英寸 x 0.276 英寸	25J50RE	Ohmite
2	R31、R72	电阻器, 贴片, 1/4W, 1%, 1.5k $\Omega$ , 1210	Std	Std
9	R32、R41、R44、R49、R52、R54、R75、R76、R77	电阻器, 贴片, 1/10W, 1%, 0 $\Omega$ , 0805	Std	Std
2	R33、R35	电阻器, 贴片, 1/4W, 1%, 0 $\Omega$ , 1210	Std	Std
0	R34、R36	电阻器, 贴片, 1/4W, 1%, 开路, 1210	Std	Std

表 11-1. UCD3138PFCEVM-026 物料清单 (续)

数量	参考位号	说明	器件型号	制造商
7	R37、R38、R56、R57、R70、R73、R74	电阻器, 贴片, 1/10W, 1%, 10k $\Omega$ , 0805	Std	Std
2	R39、R58	电阻器, 贴片, 1/10W, 1%, 2k $\Omega$ , 0805	Std	Std
1	R4	电阻器, 贴片, 1/10W, 1%, 5.01k $\Omega$ , 0805	Std	Std
2	R45、R79	电阻器, 贴片, 1/10W, 1%, 100 $\Omega$ , 0805	Std	Std
3	R47、R48、R50	电阻器, 贴片, 1/10W, 1%, 1.8k $\Omega$ , 0805	Std	Std
7	R5、R8、R42、R61、R80、R81、R82	电阻器, 贴片, 1/10W, 1%, 1k $\Omega$ , 0805	Std	Std
2	R53、R55	电阻器, 贴片, 1/10W, 1%, 5.23 $\Omega$ , 0805	Std	std
2	R59、R60	电阻器, 贴片, 1/10W, 1%, 49.9k $\Omega$ , 0805	Std	Std
2	R6、R7	电阻器, 金属条, 2W, 1%, 0.02 $\Omega$ , 0.49 英寸 x 0.10 英寸	WSR2R0200FEA	Vishay Dale
2	R63、R66	电阻器, 贴片, 1/10W, 1%, 15 $\Omega$ , 0805	Std	Std
2	R64、R65	电阻器, 贴片, 1/10W, 1%, 10k $\Omega$ , 1206	Std	std
1	R69	电阻器, 贴片, 1/10W, 1%, 1.6k $\Omega$ , 0805	Std	Std
1	R71	电阻器, 贴片, 1/10W, 1%, 910 $\Omega$ , 0805	Std	Std
1	R78	电阻器, 贴片, 1/10W, 1%, 1.1k $\Omega$ , 0805	Std	Std
12	R9、R10、R11、R12、R17、R18、R25、R26、R46、R51、R62、R67	电阻器, 金属膜, 1/4W, $\pm$ 5%, 100k $\Omega$ , 1206	RC1206FR-07100KL	Yageo
2	U1、U3	高电压、高电流运算放大器, MSOP-8	OPA350EA/250	TI
1	U2	具有自动关断功能的 RS-232 收发器, SSOP-16	SN75C3221DBR	TI
2	U4	高速低侧功率 MOSFET 驱动器, SO8	UCC27324D	TI
0	U5、U6	4A 单通道高速低侧栅极驱动器, 开路, SOT23-6	UCC27517DBV	TI
1	U7	3.3V, 800mA LDO 稳压器, SOT-223	TLV1117-33IDCY	TI
1	U8	数字隔离器, xx Mbps, SO-8	ISO7221CD	TI
1	U9	光耦合器, SMD-4P	SFH6156-2	Vishay

(1) PWR050 是一个偏置板, 其设计文档可在 [www.ti.com](http://www.ti.com) 的 UCD3138PFCEVM026 技术文档部分找到。

## 12 数字 PFC 说明

### 12.1 1PFC 方框图

#### 12.1.1 单相 PFC 方框图

图 12-1 展示了单相 PFC 功能方框图。数字控制单相 PFC 具有与其他模拟控制器件相同的功率级。主要区别在于，在 UCD3138 数字控制器内先检测线路电压，然后进行整流。节 12.2 说明了与 UCD3138 相互作用的所有信号。

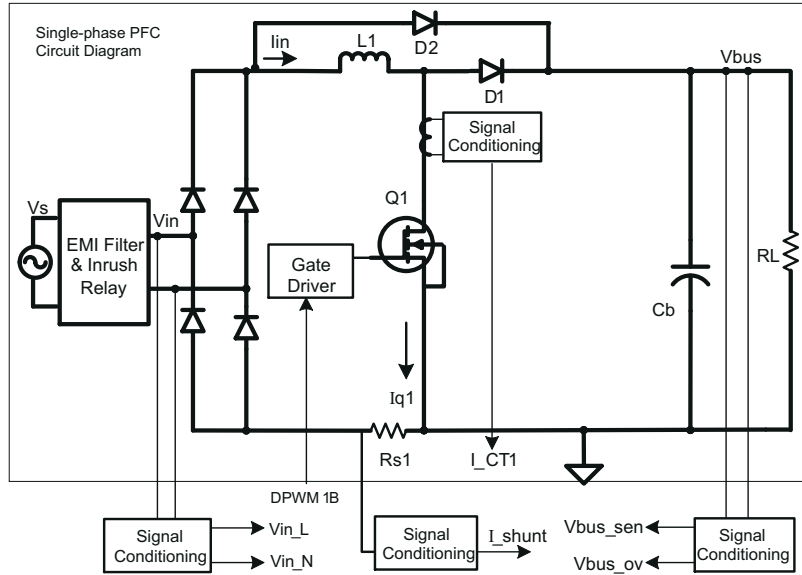


图 12-1. 数字控制单相 PFC 系统方框图

### 12.1.2 两相 PFC 方框图

图 12-2 展示了两相交错式 PFC 的功能方框图。数字控制两相交错式 PFC 具有与其他模拟控制器件相同的功率级。第 12.2 节说明了与 UCD3138 相互作用的所有信号。

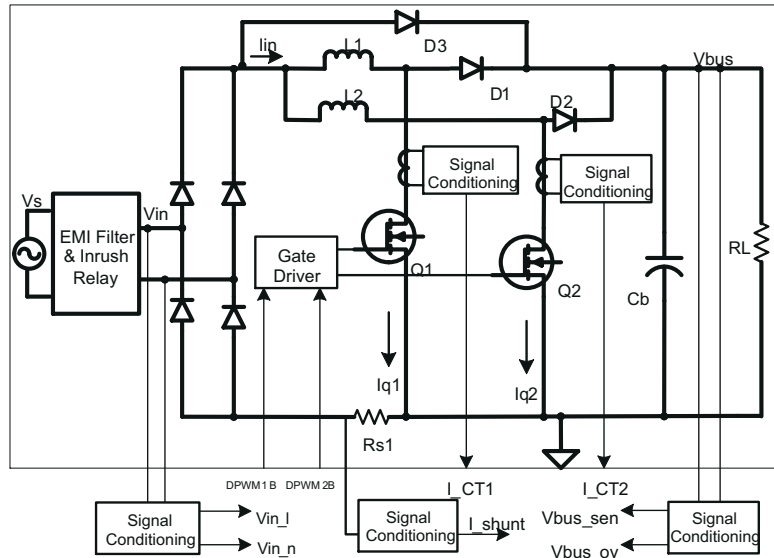


图 12-2. 数字控制两相 PFC 系统方框图

### 12.1.3 无桥 PFC 方框图

图 27 中展示了无桥 PFC 的功能方框图。数字控制无桥 PFC 具有与模拟控制无桥 PFC 相同的功率级。第 12.2 节说明了与 UCD3138 相互作用的所有信号。

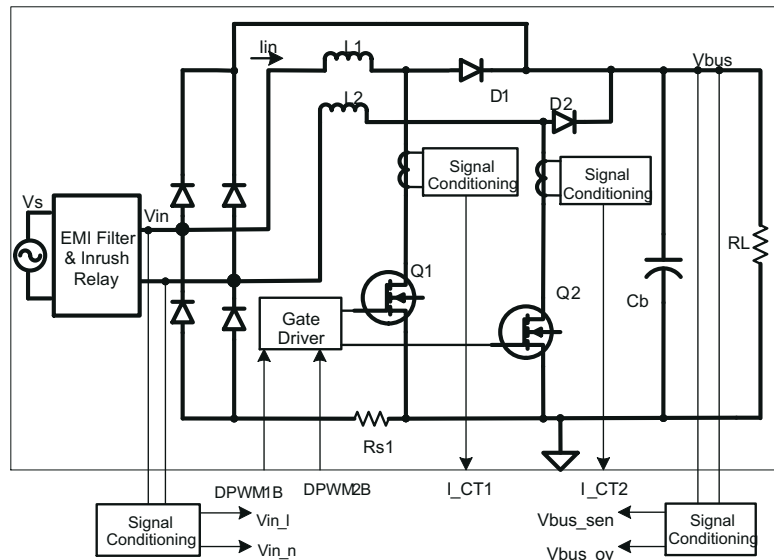


图 12-3. 数字控制无桥 PFC 系统方框图



## 12.2 UCD3138 引脚定义

在此 EVM 中，通过 ARM7 微控制器的固件执行来实施 PFC 直流总线电压反馈环路控制，而高速电流环路控制则在 UCD3138 的数字电源外设中实施。可以使用 ARM 模块中的通用 ADC 来检测直流总线电压、交流线路电压和交流中性线电压。在使用数字电源外设中的前端 (EADC) 模块检测和处理电流信号时执行此操作。逐周期电流限制和过压保护等所有保护功能均通过 UCD3138 中提供的高速模拟比较器来实施。

### 12.2.1 单相 PFC 中的 UCD3138 引脚定义

UCD3138 是一款 64 引脚器件。将 UCD3138 用作单相 PFC 控制器时，使用的引脚在图 12-4 中定义。

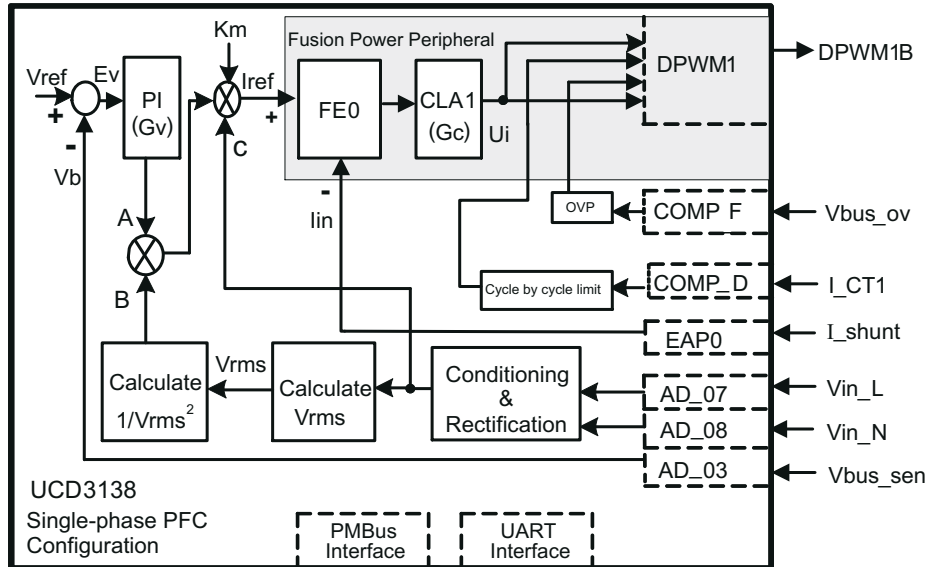


图 12-4. 单相 PFC 控制中 UCD3138 的定义

### 12.2.2 两相 PFC 中的 UCD3138 引脚定义

两相交错式 PFC 控制中的 UCD3138 引脚定义，如图 12-5 所示。

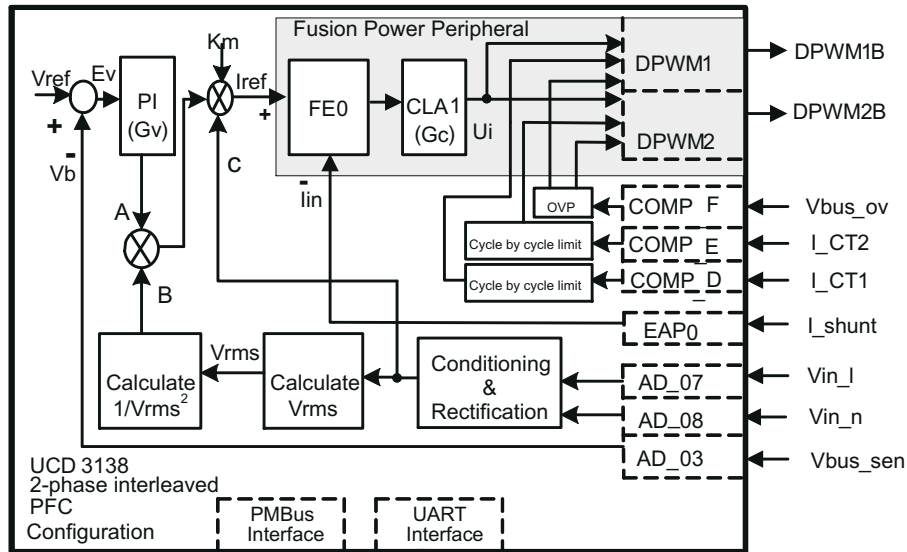


图 12-5. 两相 PFC 控制中 UCD3138 的定义

### 12.2.3 无桥 PFC 中的 UCD3138 引脚定义

无桥 PFC 控制中显示的 UCD3138 引脚定义，请参阅图 12-6。

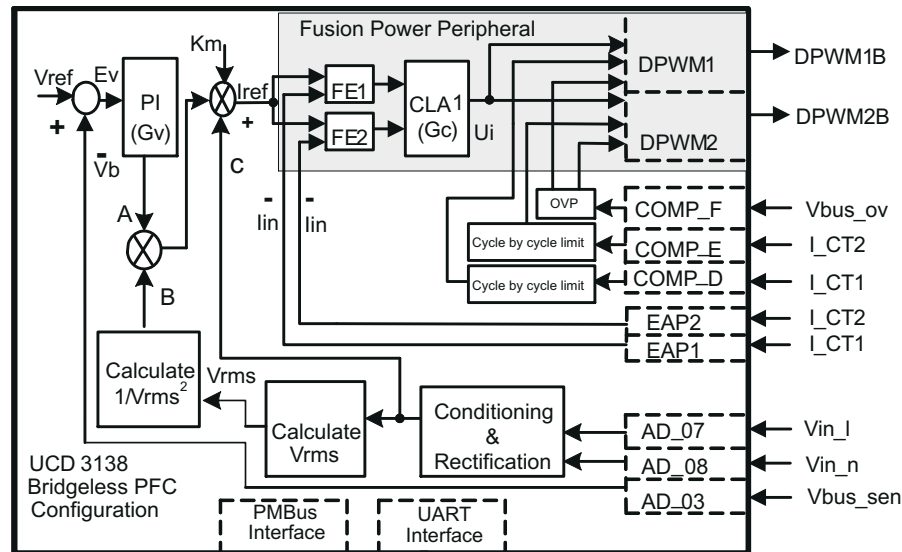


图 12-6. 无桥 PFC 控制中 UCD3138 的定义

## 12.3 EVM 硬件 - 简介

### 12.3.1 PFC 前置稳压器输入

如图 12-7 所示，电源输入部分的 PFC 前置稳压器输入由 EMI 输入滤波器、交流电压检测电路和浪涌继电器控制电路组成。串联电阻器 R3 限制浪涌电流。由 UCD3138 控制器控制的浪涌控制继电器 K1 用于绕过此电阻器。控制器测量输入和输出电压并确定关闭此继电器的适当时间。通过缩放和调节输入交流电压，将检测到的信号施加到 UCD3138 ADC 输入 AD\_07 和 AD\_08。图 12-7 还展示了一个直流电压稳压器 D3，它将 12V 转换为 3.3V，以便为板载 3.3V 提供偏置。

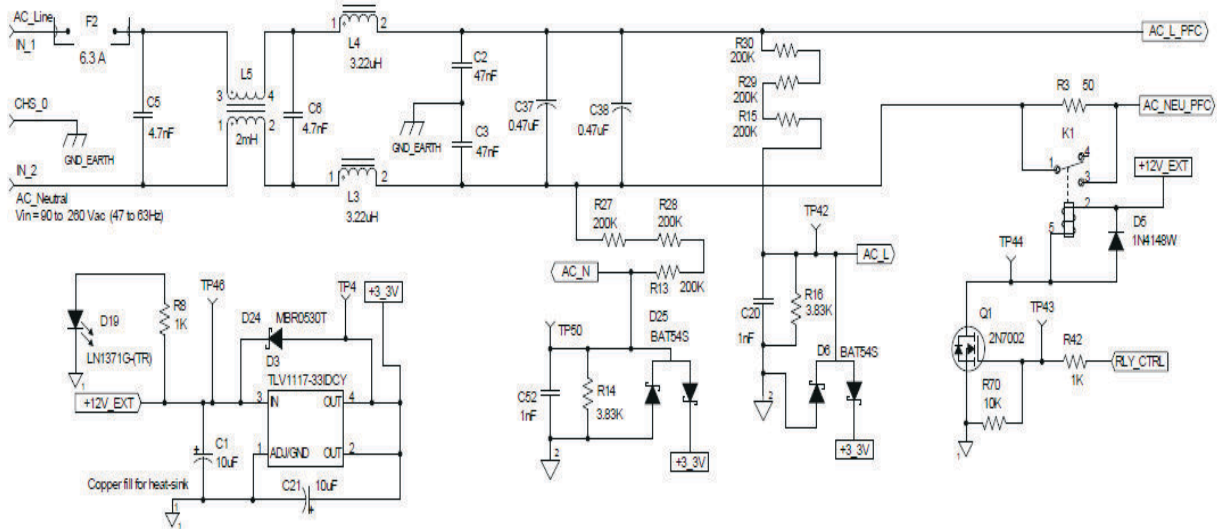


图 12-7. 交流电源滤波、浪涌电流限制和交流电压检测

### 12.3.2 PFC 功率级

尽管 EVM 的默认配置为单相 PFC，但图 12-8 中所示的 PFC 功率级采用两相升压 PFC 拓扑。功率 MOSFET Q3 和 Q4 由控制器的 DPWM 信号 DPWM1B 和 DPWM2B 通过 UCC27324 MOSFET 栅极驱动器器件来驱动。该原理图还显示，检测到四个额外的信号并最终连接到 UCD3138 控制器的 12 位 ADC 输入引脚。这四个信号是经整流和交流线路和中性线电压、用于电压环路控制的直流总线电压、冗余 OVP 保护和输入电流。检测到的信号缩放和调节到 0V 至 2.5V 的范围内，该范围与 ADC 的满标量程相对应。

对于单相 PFC 和两相交错式 PFC，PFC 级的总输入电流在检测电阻器 R6 和 R7 上以差分方式进行检测，然后通过电流检测放大器 U1 进行调节。图 12-8 展示了这种情况。这个检测到的输入电流信号缩放和调节到 0V 至 1.6V 的范围内，此范围与误差 ADC0 (EADC0) 相关的片上 DAC 的范围相对应。

在 DCM 模式下，电感器电流在电感器和开关节点等效电容器之间波动。因此，电感器电流变为负值，但负电流不会出现在电流放大器的输出端。因此，放大器输出并不代表总电感器电流。为了检测这个负电流，放大器的正输入端子添加了一个偏移，如图 12-8 中的 R113 所示。

对于无桥 PFC，PFC 级输入电流由电流互感器 T2 和 T3 来检测。T2 和 T3 的输出信号整流、缩放和调节至 0V 至 1.6V 的范围，此范围与误差 ADC1 (EADC1) 和误差 ADC2 (EADC2) 相关的片上 DAC 的范围相对应。

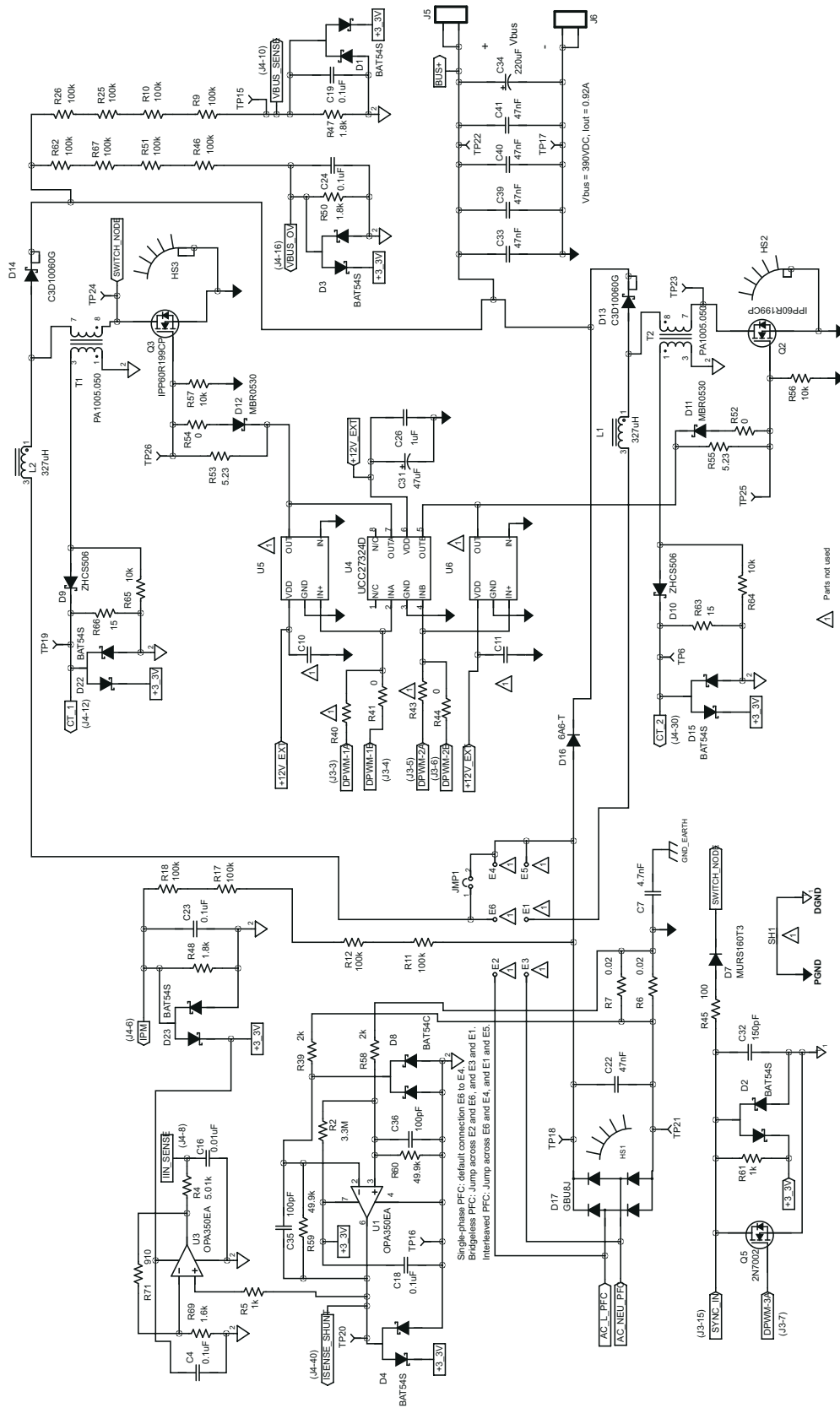


图 12-8. PFC 功率级

### 12.3.3 非隔离式 UART 接口

图 12-9 中所所示的非隔离式 UART 接口用于从主机 PC 通过串行端口来控制 PFC 模块。它还用于监控某些参数、调试和测试固件功能。

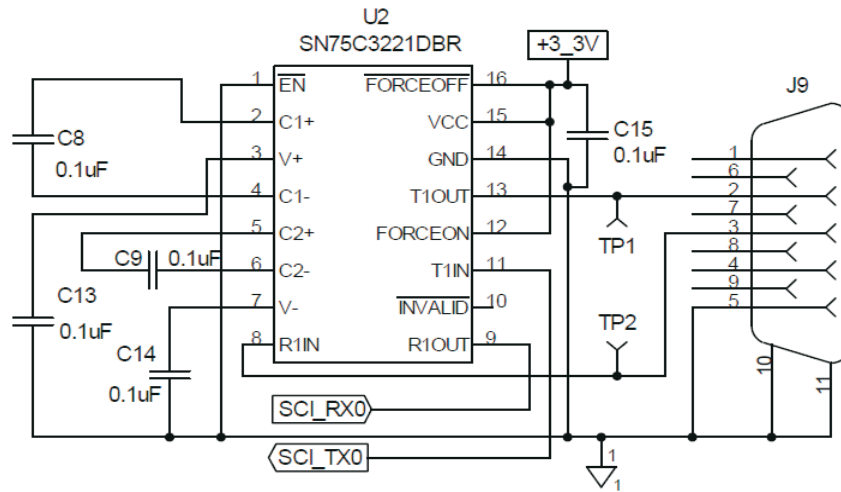


图 12-9. 非隔离式 PFC 模块与主机 PC 之间的接口

### 12.3.4 隔离式 UART 接口

图 12-10 所示的隔离式 UART 接口用于与另一个数字控制器（例如在次级参考隔离式直流/直流转换器应用中使用的控制器）进行通信。

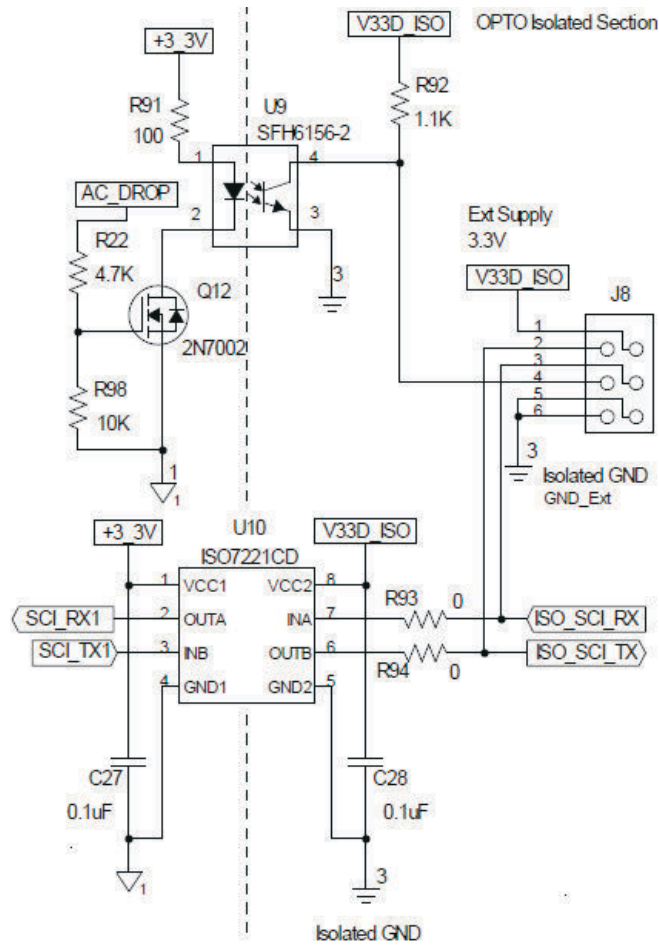


图 12-10. 隔离式 UART 和 AC\_DROP 信号接口

### 12.3.5 控制卡的接口连接器

PFC 板和 UCD3138 控制器板之间的接口连接器如图 12-11 所示。

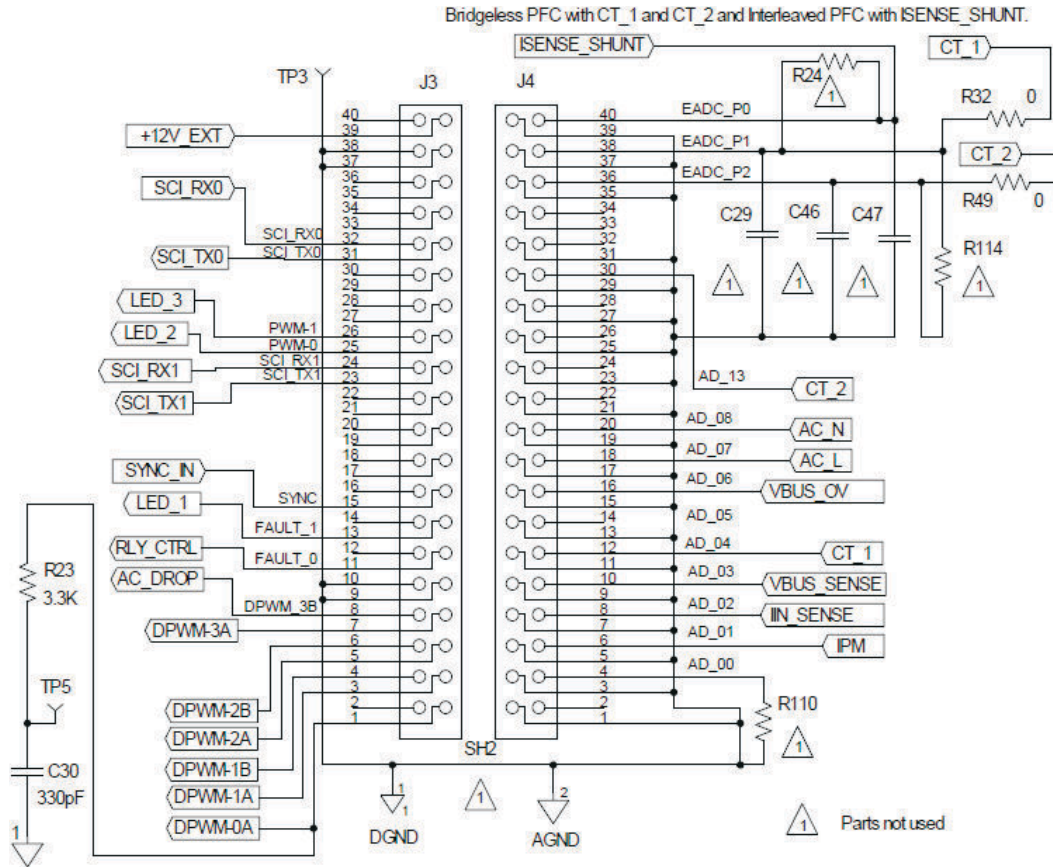


图 12-11. UCD3138 控制器板和 PFC 板信号接口连接器图



### 12.3.6 用于 PFC 控制的 UCD3138 资源分配

表 12-1. J3 和 J4 引脚分配

接头引脚编号	UCD3138 控制卡引脚名称	说明
J3-1	DPWM_0A	用于调试监控的 RC 滤波器
J3-2	DPWM_0B	未使用
J3-3	DPWM_1A	未使用 (可作为 PFC PWM1 的选项提供)
J3-4	DPWM_1B	PFC PWM1
J3-5	DPWM_2A	未使用 (可作为 PFC PWM2 的选项提供)
J3-6	DPWM_2B	PFC PWM2
J3-7	DPWM_3A	PFC ZVS 控制
J3-8	DPWM_3B	交流压降指示器信号
J3-9	DGND	数字地 GND1
J3-10	DGND	数字地 GND1
J3-11	FAULT-0	浪涌继电器控制
J3-12	未使用	未使用
J3-13	FAULT-1	LED 1
J3-14	未使用	未使用
J3-15	SYNC	PFC 级的同步输入信号
J3-16	未使用	未使用
J3-17	FAULT-2	未使用
J3-18	未使用	未使用
J3-19	未使用	未使用
J3-20	未使用	未使用
J3-21	未使用	未使用
J3-22	FAULT-3	未使用
J3-23	SCI_TX1	SCI_TX1
J3-24	SCI_RX1	SCI_RX1
J3-25	PWM0	LED 2
J3-26	PWM1	LED 3
J3-27	未使用	未使用
J3-28	未使用	未使用
J3-29	TCAP	未使用
J3-30	未使用	未使用
J3-31	SCI_TX0	SCI_TX0
J3-32	SCI_TX0	SCI_RX0
J3-33	INT-EXT	未使用
J3-34	EXT-TRIG	未使用
J3-35	DGND	未使用
J3-36	RESET*	未使用
J3-37	DGND	数字地 GND1
J3-38	DGND	数字地 GND1
J3-39	+12V_EXT	外部 +12V 直流电源
J3-40	3.3VD	未使用
J4-01	AGND	模拟地 GND2
J4-02	未使用	未使用
J4-03	AGND	模拟地 GND2
J4-04	AD_00	PMBus 地址

表 12-1. J3 和 J4 引脚分配 (续)

接头引脚编号	UCD3138 控制卡引脚名称	说明
J4-05	AGND	模拟地 GND2
J4-06	AD_01	IPM
J4-07	AGND	模拟地 GND2
J4-08	AD_02	PFC 输入电流检测
J4-09	AGND	模拟地 GND2
J4-10	AD_03	PFC 总线电压检测
J4-11	AGND	模拟地 GND2
J4-12	AD_04	PFC MOSFET Q3 电流检测
J4-13	AGND	模拟地 GND2
J4-14	AD_05	未使用
J4-15	AGND	模拟地 GND2
J4-16	AD_06	PFC 总线电压检测 (适用于 OVP)
J4-17	AGND	模拟地 GND2
J4-18	AD_07	PFC Vin 线路电压检测
J4-19	AGND	模拟地 GND2
J4-20	AD_08	PFC Vin 中性线电压检测
J4-21	AGND	模拟地 GND2
J4-22	AD_09	未使用
J4-23	AGND	模拟地 GND2
J4-24	AD_10	未使用
J4-25	AGND	模拟地 GND2
J4-26	AD_11	未使用
J4-27	AGND	模拟地 GND2
J4-28	AD_12	未使用
J4-29	AGND	模拟地 GND2
J4-30	AD_13	PFC MOSFET Q4 电流检测
J4-31	AGND	模拟地 GND2
J4-32	未使用	未使用
J4-33	未使用	未使用
J4-34	未使用	未使用
J4-35	EAN2	模拟地 GND2
J4-36	EAP2	PFC MOSFET Q4 电流检测
J4-37	EAN1	模拟地 GND2
J4-38	EAP1	PFC MOSFET Q3 电流检测
J4-39	EAN0	模拟地 GND2
J4-40	EAP0	PFC 输入电流检测

## 12.4 EVM 固件 - 简介

EVM 随附的参考固件旨在演示基本 PFC 功能，还演示了一些基本 PMBus 通信以及主要和辅助通信。本节简要介绍了固件。

如图 12-12 所示，当前版本的固件中有三个时序级别：

1. 快速中断 (FIQ)
2. 标准中断 (IRQ)
3. 后台

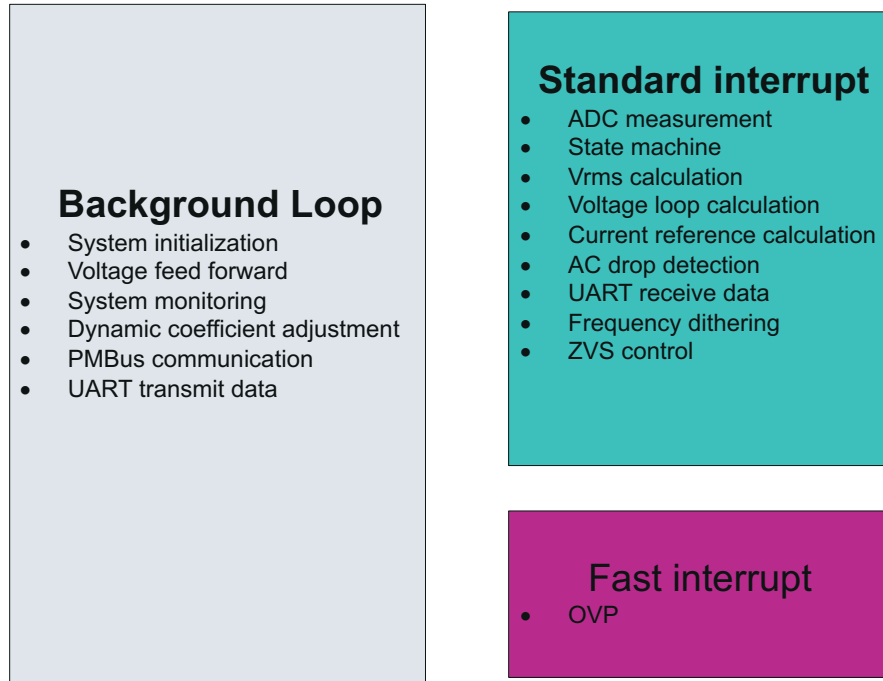


图 12-12. 固件结构概览

几乎所有固件任务都在标准中断期间发生。唯一的例外是串行接口和 PMBus 任务（在后台发生）以及过压保护 (OVP) 任务（由 FIQ 处理）。

有关更多详细信息，请参阅源代码和培训材料。

### 12.4.1 后台循环

固件从函数 `main()` 开始。在此函数中，系统初始化之后，进入一个无限循环。所有非时间关键型任务都放入此循环中，其中包括：

- 计算电压前馈。
- 清除零负载时的电流失调。
- 系统监测。
- PMBus 通信。
- 初级和次级 UART 通信。

---

#### 备注

用户始终可以在此循环中添加任何非时间关键型函数。

---

### 12.4.2 电压环路配置

电压控制环路是纯固件环路。 $V_{OUT}$  使用 12 位 ADC 来检测，并与电压基准进行比较。误差输入到固件比例-积分 (PI) 控制器中，其输出用于计算电流环路基准。

### 12.4.3 电流环路配置

电流环路包括几个模块：

- 前端 (FE) 模块，用于配置 AFE 块增益。
  - 对于单相 PFC，使用 AFE0。
- 滤波器模块，用于配置电流环路补偿。
  - 使用 FILTER1。
- DPWM 模块，用于生成驱动 PFC 的 PWM 信号。
  - 对于单相 PFC，使用 DPWM1B。

---

#### 备注

环路多路复用器模块，用于配置前端、滤波器和 DPWM 模块之间的互连。

---

### 12.4.4 中断

共有两种中断，标准中断 (IRQ) 和快速中断 (FIQ)。

- IRQ 包含状态机和大多数 PFC 控制固件。
- FIQ 用于实施 OVP 保护。

## 12.5 状态机

检测到过压状况后，PFC 就会自动断续。只有非常严重的过压才会导致 PFC 关闭和锁存。

图 12-13 是 PFC 状态机图，如下所示。

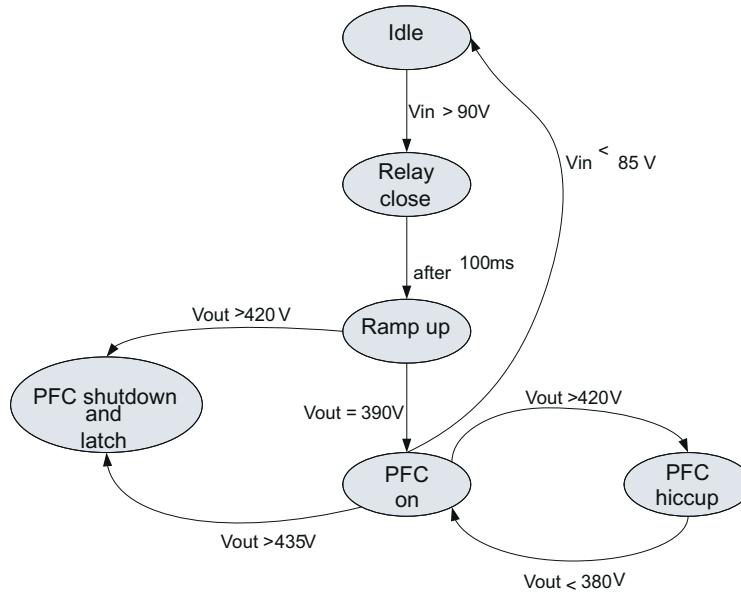


图 12-13. PFC 状态机

## 12.6 PFC 控制固件

PFC 控制固件的大部分功能都是通过 IRQ 函数来实现，其中包括：

- ADC 测量
- 状态机
- $V_{RMS}$  计算
- 电压环路计算
- 电流基准计算
- 交流压降检测
- UART 接收数据
- 频率抖动
- ZVS 控制

## 12.7 系统保护

### 12.7.1 逐周期电流保护 (CBC)

通过 AD04 (比较器 D) 和 AD13 (比较器 E) 实现逐周期电流保护。电流信号超过阈值后, 对 PWM 执行斩波来限制电流。

### 12.7.2 过压保护 (OVP)

有两种 OVP 级别。在故障条件下, 如果输出电压达到 420V, 则会激活非锁存过压保护。在这种情况下, 输出会在 420V 至 380V 之间波动。

在更严重的过压情况下, 如果输出达到 435V, 则会激活锁存过压保护, 且器件完全关闭。

FIQ 当前仅用于锁存过压保护。它由 AD06 上的比较器 (比较器 F) 触发。比较器 F 的阈值设置为高于直流总线电压的限值, 并且 DPWM1 和 DPWM2 上的逻辑设置为在超过阈值时关闭 DPWM1B 和 DPWM2B。在当前配置中, 在锁存 OVP 故障后重新启动 PFC 的唯一方法是复位处理器。

## 12.8 PFC 系统控制

图 12-14 展示了系统控制方框图。在稳定状态下, 使用平均电流模式控制, 开关频率固定在 100kHz。在低于 160V<sub>AC</sub> 的低压线路和轻负载条件下, 使用 ZVS 和谷值控制来降低开关损耗并降低总计谐波失真。

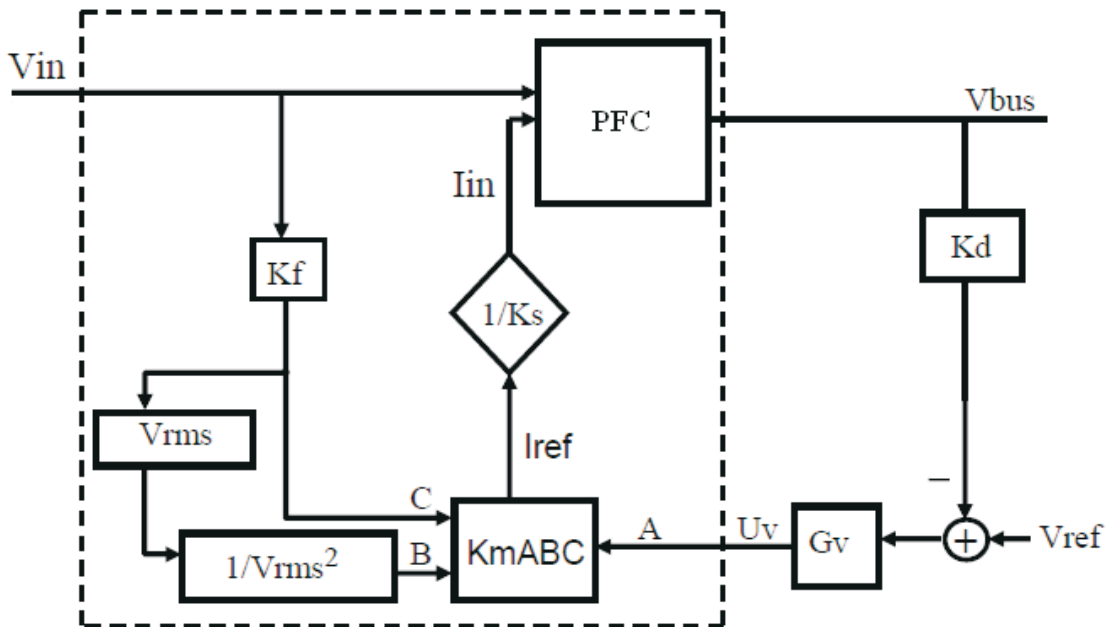


图 12-14. 单相 PFC 系统控制图

### 12.8.1 平均电流模式控制

电流环路如图 12-14 的虚线所示。电流基准信号  $I_{REF}$  的计算公式如下：

$$I_{REF} = K_m \times A \times C \times B = K_m \times (U_v) \times (K_f \times V_{IN}) \times \left( \frac{1}{V_{RMS}^2} \right) \quad (1)$$

其中

- $k_m$  - 倍增增益
- $A$  - 电压环路输出
- $B$  -  $1/(V_{IN(rms)})^2$
- $C$  -  $V_{IN}$

对于正弦波输入，倍增增益  $K_m$  表示为：

$$K_m = 0.5 \times K_f \times V_{MIN(pk)} \quad (2)$$

在图 12-3 中， $K_s$  和  $K_f$  是比例因子。有关详细信息，请参阅参考资料 4、5 和 6。

### 12.8.2 ZVS 和谷底控制

请参阅参考资料 5 和 6。

## 12.9 使用 PID 控制的电流反馈控制补偿

单相 PFC 控制环路的功能方框图如图 12-15 所示。

PID 控制通常用于数字控制电源转换器的反馈环路补偿。下面介绍了在单相 PFC 反馈控制环路中使用 PID 控制的几个方面。

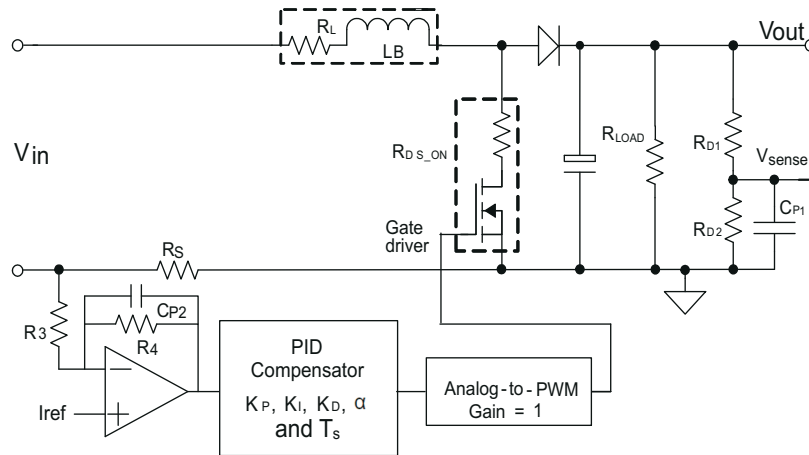


图 12-15. 使用 PID 控制的单相 PFC 反馈环路

### 12.9.1 s 域中极点和零点的环路补偿

在 z 域中，使用以下公式可在 UCD3138 CLA 中形成用于单相 PFC 电流控制环路的 PID 控制：

$$G_c(z) = K_P + K_I \frac{1+z^{-1}}{1-z^{-1}} + K_D \frac{1-z^{-1}}{1-\alpha z^{-1}} \quad (3)$$

如果使用双线性变换将 [方程式 3](#) 转换为 s 域等效公式，则结果有两种形式。一种形式是使用两个实数零点：

$$G_{CZ}(s) = K_0 \frac{\left(\frac{s}{\omega_{z1}} + 1\right) \left(\frac{s}{\omega_{z2}} + 1\right)}{s \left(\frac{s}{\omega_{p1}} + 1\right)} \quad (4)$$

这两个零点也可以通过复数共轭的方式来表示，在这种情况下，

$$G_{CZ}(s) = K_0 \frac{\left(\frac{s^2}{\omega_r^2} + \frac{s}{Q \times \omega_r} + 1\right)}{s \left(\frac{s}{\omega_{p1}} + 1\right)} \quad (5)$$

两个复数共轭零点表示为：

$$\omega_{z1, z2} = \frac{\omega_r}{2 \times Q} \left(1 \pm \sqrt{1 - 4 \times Q^2}\right) \quad (6)$$

$$\omega_r = \sqrt{\omega_{z1} \times \omega_{z2}} \quad (7)$$

$$Q = \frac{\sqrt{\omega_{z1} \times \omega_{z2}}}{\omega_{z1} + \omega_{z2}} \quad (8)$$

在以下情况下，复数共轭零点会变为实数零点：

$$Q \leq 0.5 \quad (9)$$



电流环路中的检测电路形成一个低通滤波器，并向环路中添加一个极点：

$$\omega_{pcs} = \frac{1}{R_4 \times C_{p2}} \quad (10)$$

$$H_{cs}(s) = R_s \times \frac{R_4}{R_3} \frac{1}{\frac{s}{\omega_{pcs}} + 1} \quad (11)$$

电流闭环传递函数如下所示：

$$G_{cs}(s) = \frac{G_M(s) \times G_{PID}(s)}{1 + G_M(s) \times G_{PID}(s) \times H_{cs}(s)} \quad (12)$$

其中

- $G_M(s)$  是电流环路还未加入 PID 控制器之前的传递函数。

可以通过假设电流传感器采样周期  $T_s$  远小于 PFC 扼流圈  $L_B$  和  $R_B$  的时间常数来计算这些参数，其中  $L_B$  是扼流电感， $R_B$  是扼流圈直流电阻。选择采样频率来满足以下公式：

$$T_s = \frac{1}{f_s} \leq 0.05 \times \frac{L_B}{R_B} \quad (13)$$

上述假设成立时，可以忽略采样的延迟效应，并且在知道极点和零点的位置后可以确定参数。

$$K_P = \frac{K_0 \times (\omega_{p1} \times \omega_{z1} + \omega_{p1} \times \omega_{z2} - \omega_{z1} \times \omega_{z2})}{\omega_{p1} \times \omega_{z1} \times \omega_{z2}} \quad (14)$$

$$K_I = \frac{K_0 \times T_s}{2} \quad (15)$$

$$K_D = \frac{2 \times K_0 \times (\omega_{p1} - \omega_{z1}) \times (\omega_{p1} - \omega_{z2})}{\omega_{p1} \times \omega_{z1} \times \omega_{z2} (T_s \times \omega_{p1} + 2)} \quad (16)$$

$$\alpha = \frac{2 - T_s \times \omega_{p1}}{2 + T_s \times \omega_{p1}} \quad (17)$$

### 12.9.2 使用 PID 系数进行反馈环路补偿调优

在微调反馈控制环路时，需要知道 PID 中的每个参数如何影响控制环路特性，无需对上述公式进行复杂的描述。下面的表 12-2 有助于了解参数，并且图 12-16 直观地展示了各个参数。

表 12-2. 使用 PID 系数进行调优

控制参数	对波特图的影响
KP	增大 KP
•	提升这两个零点之间的最小增益。
•	将两个零点分开。
KI	增大 KI
•	提升低频下的积分曲线。
•	提供更高的低频增益。
•	将第一个零点向右移动。
KD	增大 KD
•	将第二个零点向左移动。
•	不影响第二个极点。
$\alpha$	增大 $\alpha$
•	将第二个极点向右移动。
•	将第二个零点向右移动。
$T_s = 1 / f_s$	增大采样频率 $f_s$ :
•	导致整个波特图向右移动。

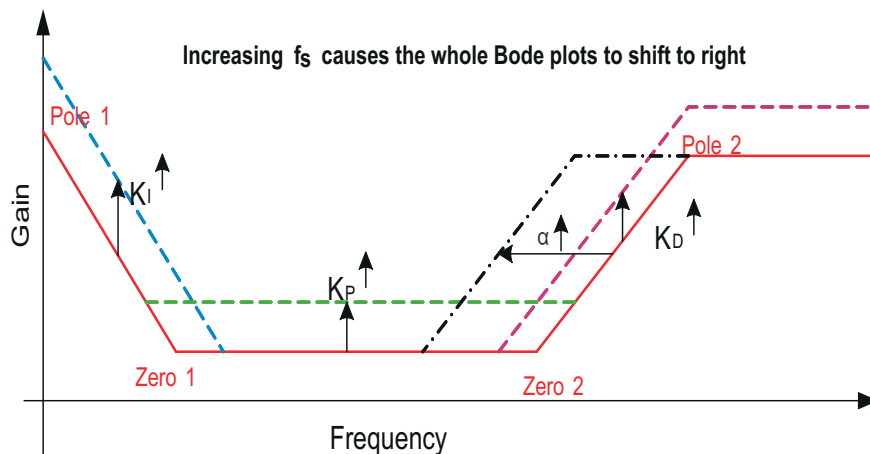


图 12-16. 调整 PID 参数

### 12.9.3 具有多组参数的反馈环路补偿

数字控制提供了更大的灵活性，可以建立多组 PID 系数来适应各种运行条件。例如，单相 PFC EVM 有两组 PID 系数，A 组用于低压线路运行，线路电压介于 90V<sub>AC</sub> 至 160V<sub>AC</sub> 之间；而 B 组用于高压线路运行，线路电压介于 160V<sub>AC</sub> 至 264V<sub>AC</sub> 之间。

### 12.10 电压反馈环路

为了减轻交流线路频率的影响，电压反馈环路是具有交叉频率的慢速响应环路，该频率通常设计为低于 20Hz。在此反馈环路控制中，PI 控制通常就足够了。在高瞬态运行期间，如果导致较大的电压偏差大于特定值（例如超过 5%），则数字控制可以进行调整，使用另一组 PI 系数来满足这种高瞬态要求。

## 13 利用 GUI 评估单相 PFC

可使用 Designer GUI 对 UCD3138PFCEVM-026 进行进一步评估，无需直接访问固件。节 13.1 介绍了名为 Fusion Digital Power Studio 的 Designer GUI。说明了如何使用 GUI 进一步评估 UCD3138PFCEVM-026。

### 13.1 图形用户界面 (GUI)

GUI 统称为德州仪器 (TI) [Fusion Digital Power Studio](#)。GUI 与几个 TI 数字控制器系列 (包括 UCD3138) 连接。GUI 可以分为两大类：Designer GUI 和 Device GUI。在 UCD31xx 系列中，每个 EVM 都与特定的 Designer GUI 相关，让用户可以在现有硬件和固件的基础上，重新调整或重新配置特定的 EVM。Device GUI 与特定器件相关，用于访问其内部寄存器和存储器。

UCD3138PFCEVM-026 与包括 UCD3138 控制器的 UCD3138CC64EVM-030 控制卡配合使用。用于单相 PFC 控制的固件通过 Device GUI 加载到 UCD3138CC64EVM-030 板中。[使用 UCD3138CC64EVM-030 控制卡用户指南](#)和 [Fusion Digital Power Studio 用户指南](#)中介绍了如何安装 GUI。在安装 Device GUI 时，也会同时安装 Designer GUI。

### 13.2 打开 Designer GUI

安装 Fusion Digital Power Studio GUI 会创建三个程序：Designer GUI、Designer GUI Offline 和 Device GUI。按照图 13-1 所示打开 Designer GUI。默认文件位置为：`C:\Program Files (x86)\Texas Instruments\Fusion Digital Power Studio`

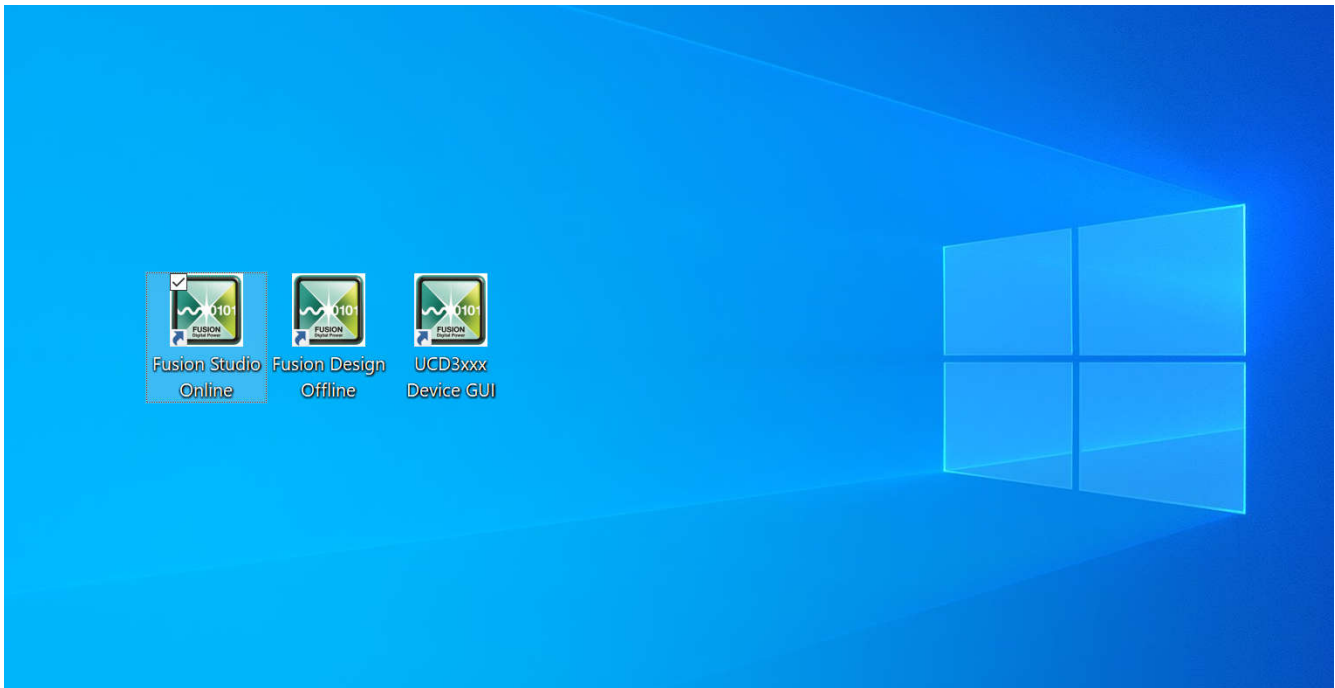


图 13-1. Fusion Designer GUI 图标

## 13.3 Designer GUI 概述

Designer GUI 打开后，它会通过固件中的 ID 识别连接的电路板。图 13-2 展示了打开的 GUI。Designer GUI 提供了各种辅助功能，帮助用户以间接方式访问固件代码。有关 Designer GUI 可提供的全套功能，请参阅用户手册。在本应用手册中，我们重点介绍了如何进行监控、电路板重新配置和重新调优，展示了有关如何在基准测试的典型电源设计评估中使用 GUI 的基本步骤。

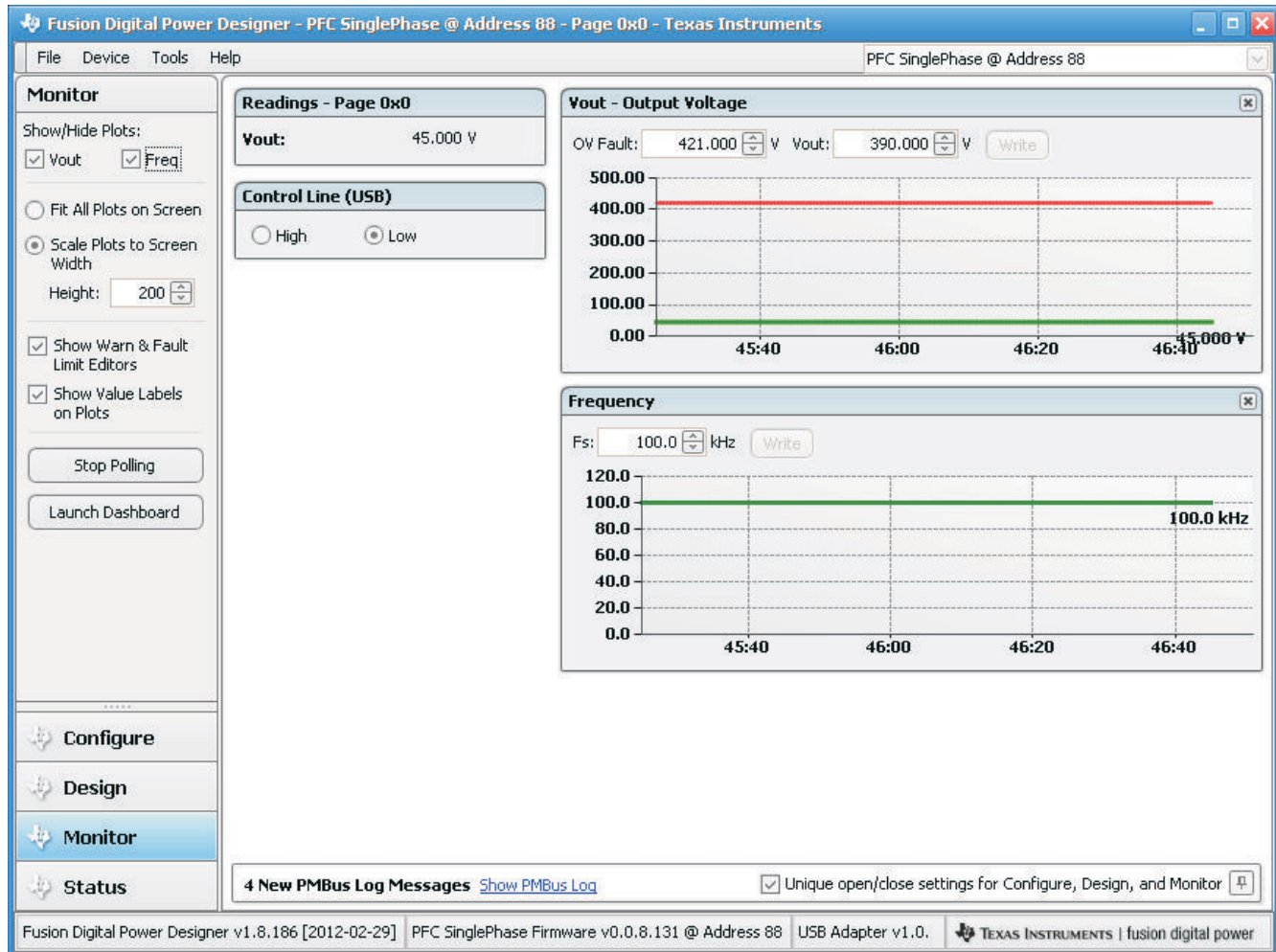


图 13-2. Designer GUI 概述

### 13.3.1 监控

在图 13-2 中所示界面的左下角有四个选项卡，名为 *Configure*、*Design*、*Monitor* 和 *Status*。点击每个选项卡会在该页面的前面显示一个独特的页面。已点击的选项卡以蓝色突出显示。图 13-2 显示已点击 *Monitor* 选项卡。该页面显示使用 UCD3138 单相 PFC 进行监控时的所有变量。这些变量通过 PMBus 进行传输。可以在 *Monitoring* 中添加更多变量，但必须通过固件代码更改和重新编译过程来添加。

### 13.3.2 Status

点击 **Status** 选项卡时，其相应的页面如图 13-3 所示。在这里可以看到，所有条目都灰显。这意味着根据设计，此选项卡没有任何可显示的内容。**Status** 页面提供通信中所有可能的 PMBus 支持变量。要在通信中激活这些变量，需要有相应的固件代码。如您所见，此页面上的内容全部灰显，这意味着在通信过程中未确立任何变量。

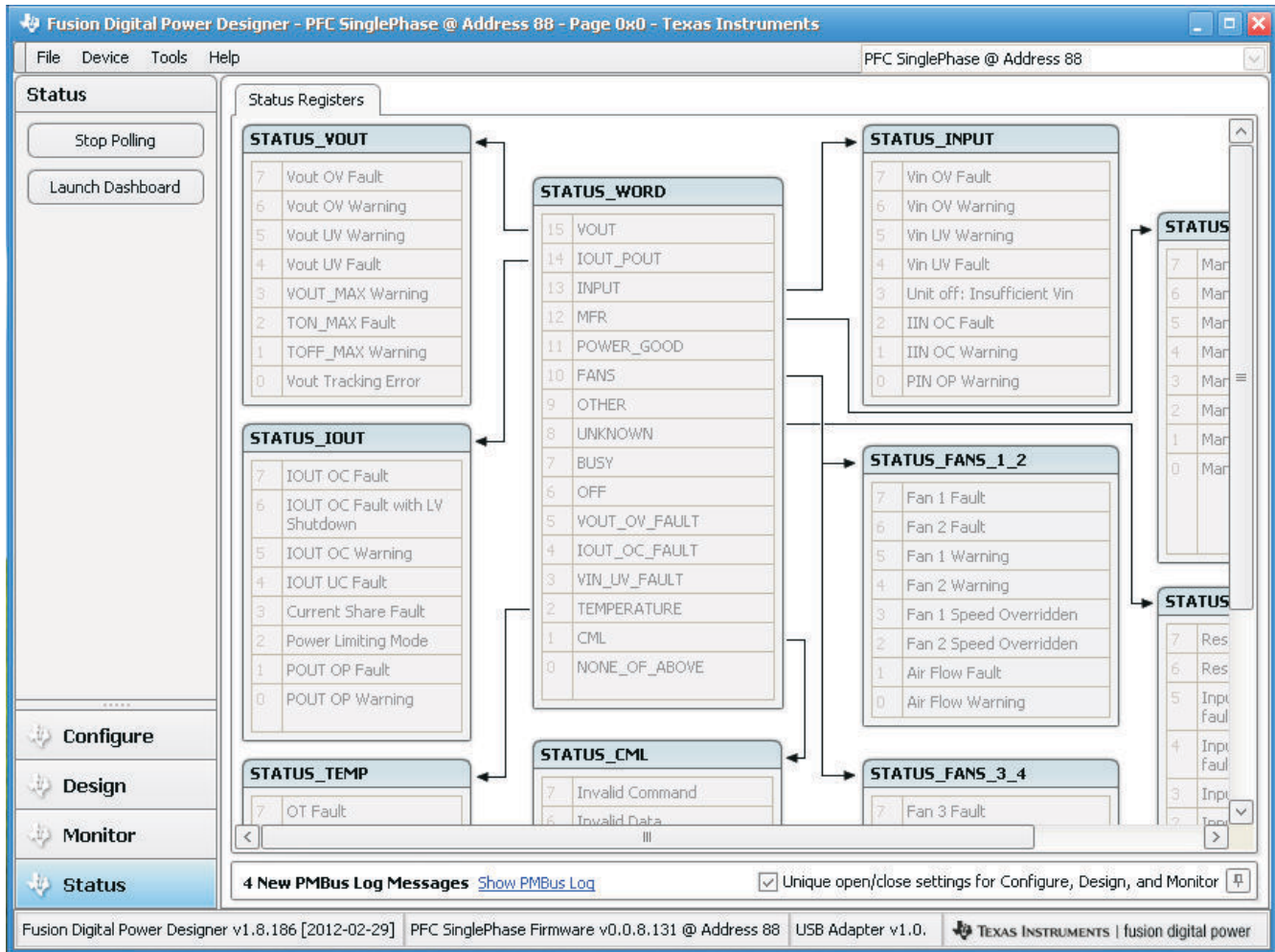


图 13-3. Status 页面

### 13.3.3 设计和配置

点击 **Design** 或 **Configure** 会显示另外两个不同的页面。这些页面提供了更多功能，下一节会介绍这些功能。

## 14 使用 Designer GUI 进行监控、重新配置和重新调优

在本节中，我们介绍如何使用 Designer GUI 来评估单相 PFC 板 UCD3138PFCEVM-026

### 14.1 上电和测试步骤

功率级连接与前述相同。除了该设置外，还需要通过 USB-TO-GPIO 进行 PMBus 连接，如图 14-1 所示。

完成所有连接后，向电路板交流输入施加一个具有指定值的交流电源电压，并参阅 UCD3138PFCEVM-026 用户指南中的其他步骤。按照节 13.2 和节 13.3 中所述的步骤打开并启动“Fusion Digital Power Designer” GUI。PFC 前置稳压器启动并运行且 GUI 打开后，就可以使用 Designer GUI 进行评估。

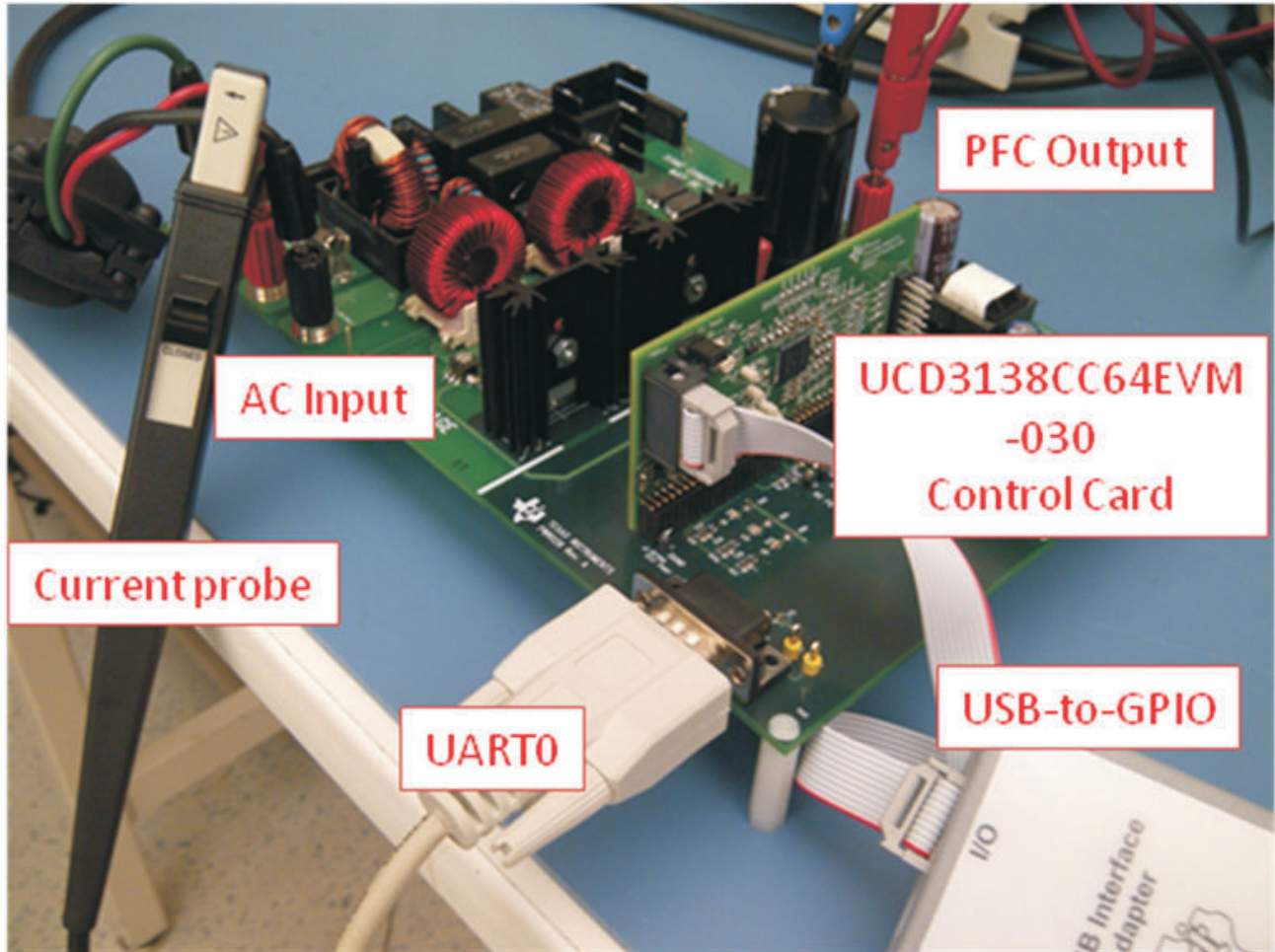


图 14-1. 使用 Designer GUI 评估的硬件设置

## 14.2 使用 GUI 进行监控

该页面展示了三个监控变量：

- $V_{OUT}$  - PFC 输出体电压。
- **OV Fault** - PFC 输出体电压过压故障阈值。
- **Freq** - 正常运行时的开关频率。

在三个监控变量中，我们可以通过写入来访问  $V_{OUT}$  和 **OV Fault**，在固件中将它们更改为不同的值。但是，在尝试写入时，请务必了解所有方面的设计，以避免造成任何可能的损坏。提醒一下，为了帮助避免损坏，如果要将“Vout”或“OV Fault”修改为不同的值， $V_{out}$  的建议修改范围为 375V 至 395V，**OV Fault** 不超过 430V。此外，从逻辑上讲， $V_{OUT}$  必须小于 **OV Fault**。

用户可以将其修改为其他值，但在此之前，用户需要完全理解设计，以找出需要相应地进行更改的任何其他参数，从而避免对正在使用的元件造成过大应力或引起任何稳定性问题。

### 14.3 使用 GUI 进行配置和重新配置

点击“Configure”选项卡后，会显示名为“Configuration”的相应页面，如图 45 所示。

页面中显示的变量是现有配置。其中大多数变量是固定的，只能通过固件代码进行修改。用户可以通过更改固件代码来指定在这个页面上可以重新配置哪些变量以及可以重新配置多少个变量。对于单相 PFC 板，无需编写固件代码，即可通过此页面重新配置三个变量。如前所述，将这些变量修改为不同的值需要完全理解设计，这样才能避免可能的损坏。

- $V_{OUT}$  - PFC 输出体电压
- OV Fault - PFC 输出体电压过压故障阈值
- Freq - 正常运行时的开关频率。

如前所述，“Configuration”页面中会显示使用的固件版本。固件版本称为 DEVICE\_ID。当将鼠标光标悬停在上面时，会显示版本指示，

UCD3100ISO1 | 0.0.8.0129 | 111209

固件版本或 Device\_ID 用两条垂直线分隔。UCD3100ISO1 是 IC 器件系列代码。在两条垂直线之间显示的是固件重新编译指示器。最后六位数字是上一次重新编译的日期。

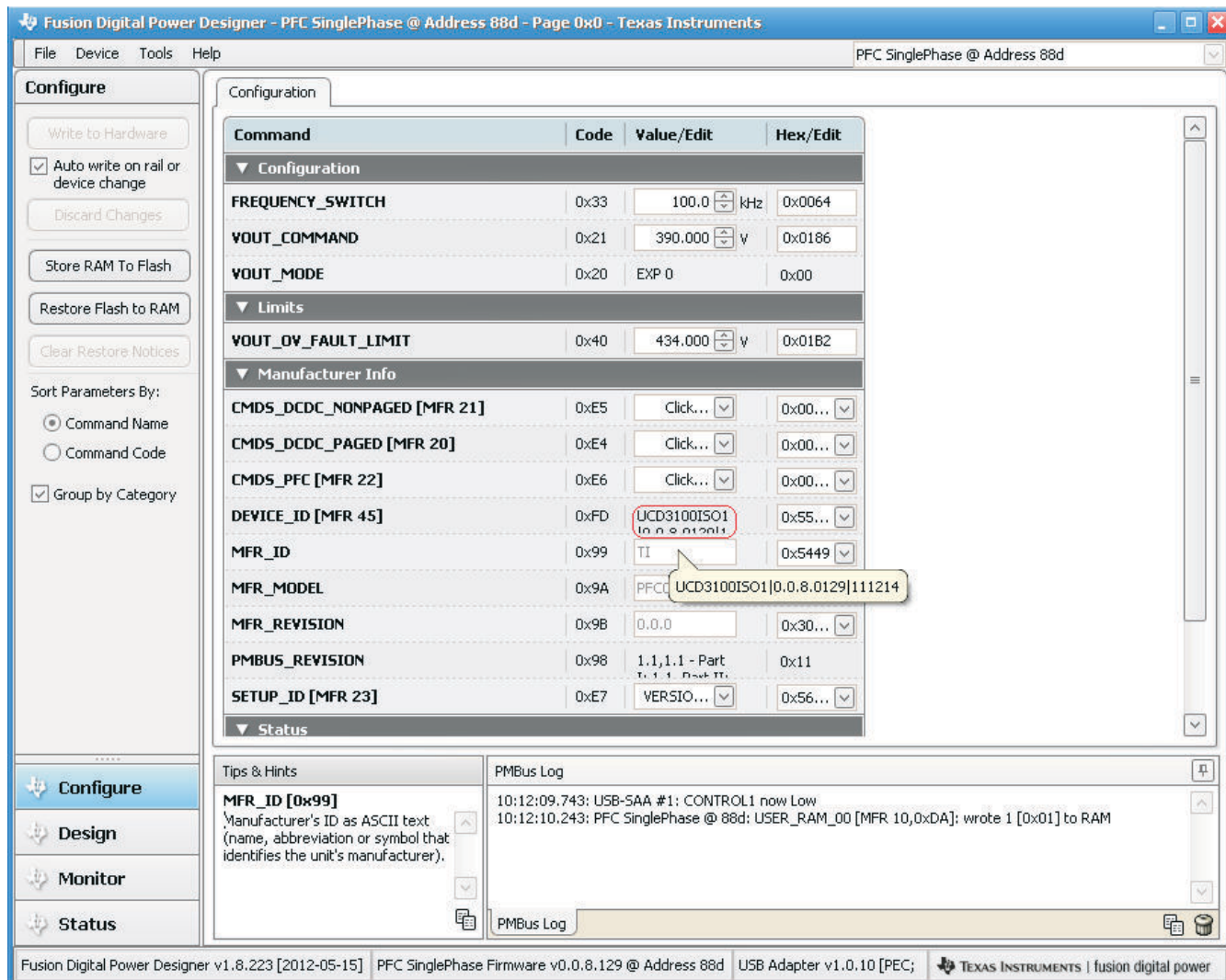


图 14-2. Configuration 页面



## 14.4 使用 GUI 进行反馈控制环路调优和重新调优

点击 *Designer* 的选项卡后，显示如图 14-3 所示的页面。在 UCD3138PFCEVM-026 中，此页面专用于反馈环路设计。此页面包括两个子页面。一个子页面用于配置电流环路 PID 系数，另一个子页面用于配置使用 PI 控制的电压反馈环路。

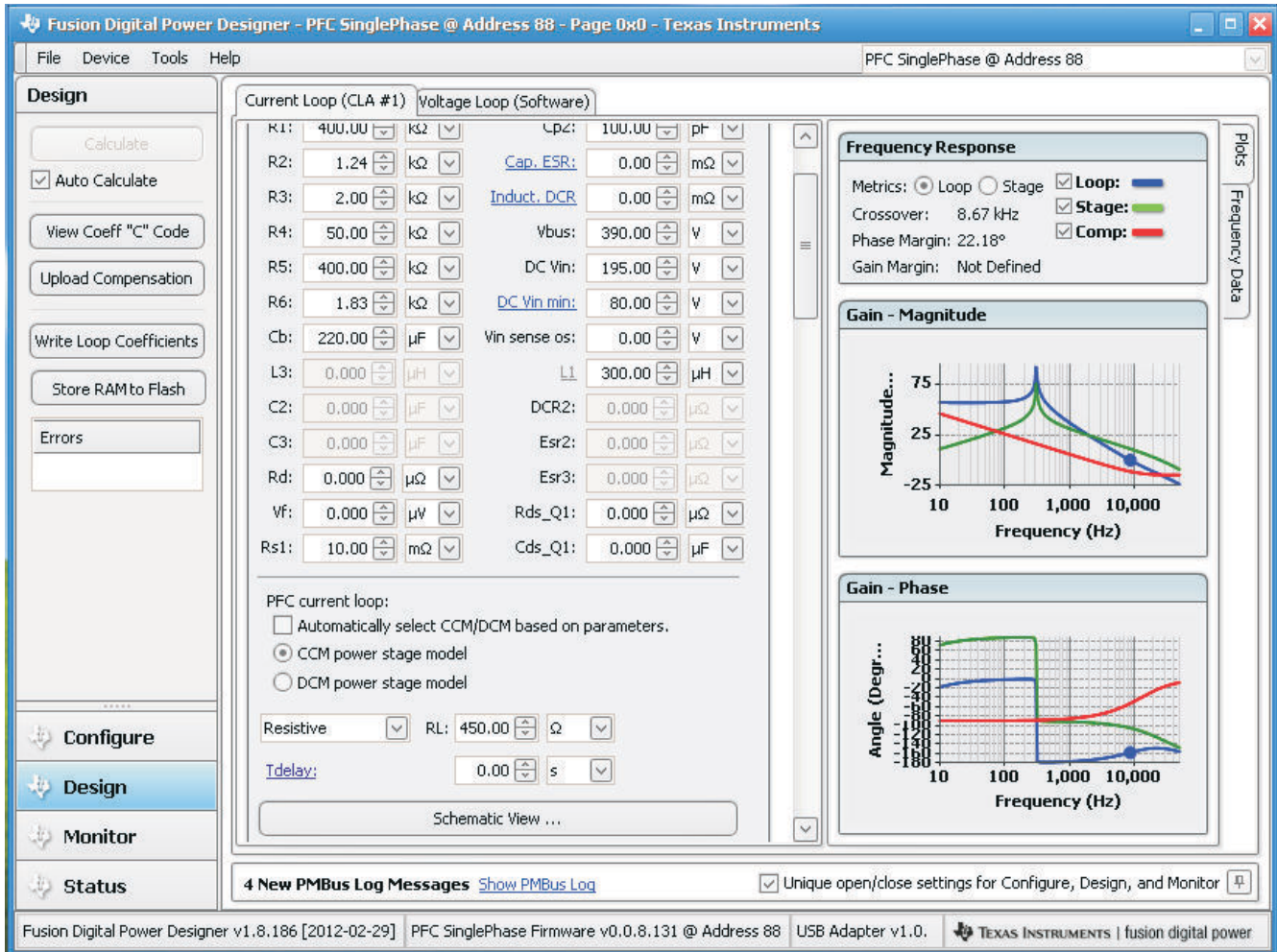


图 14-3. *Designer* 页面

### 14.4.1 电流环路评估

图 14-3 展示了电流控制环路。要评估设计或重新调整电流环路 PID 系数，首先要检查当前使用的所有参数是否为最新。点击 **Schematic View** 来显示一个新窗口，其中包含图 14-4 中所示的原理图，可以在这个窗口中完成检查。如果任何值与物理电路中的值不同，则需要先更新这些值，然后再执行任何控制环路重新调优。

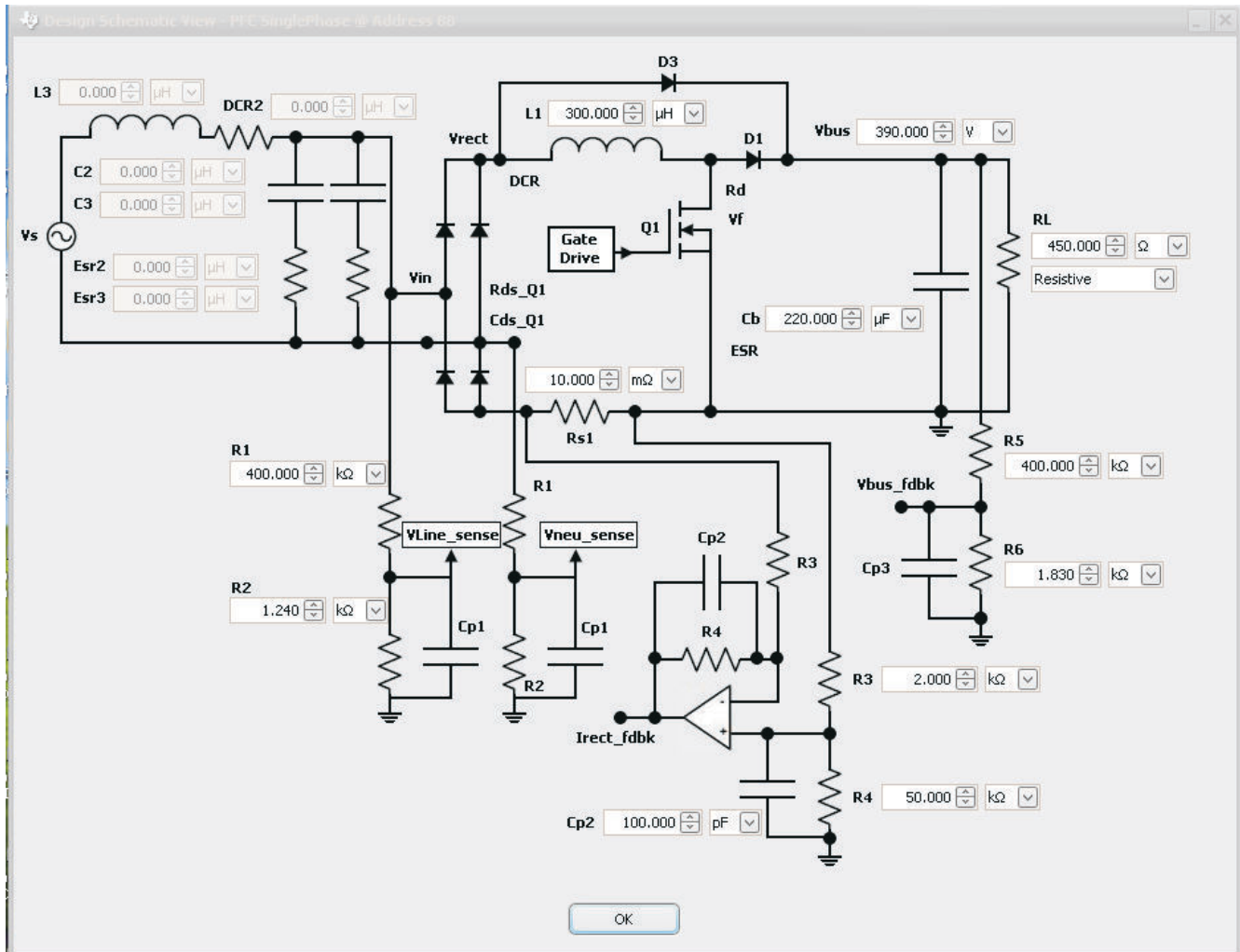


图 14-4. 单相 PFC 的原理图。

### 14.4.2 电流环路重新调优

按照第 1.4 节中说明的方法，可以重新调整电流环路 PID 系数。向下滚动图 14-3 中所示的窗口，即可得到图 14-5。

图 12-13 展示了电流环路补偿详细信息。电流控制环路中使用了两组 PID 系数：A 组和 B 组。图 14-5 展示了 A 组。图 14-5 的左侧展示了相应的波特图。

当输入线路电压介于 90V<sub>AC</sub> 和 160V<sub>AC</sub> 之间时，使用 A 组的系数。当输入线路电压高于 160V<sub>AC</sub>，直至最大输入为 264V<sub>AC</sub> 时，使用 B 组的系数。

在 UCD3138 内使用时，实际 PID 控制会重新调整图 14-5 中显示的值。

$$G_{PID}(z) = \left( K_P + K_I \frac{1+z^{-1}}{1-z^{-1}} + K_D \frac{1-z^{-1}}{1-2^{-8} \times \alpha \times z^{-1}} \right) \times 2^{SC} \times K_{COMP} \times 2^{-19} \times \frac{1000}{2^4 \times (PRD + 1)} \quad (18)$$

PRD 是用于生成 DPWM 周期结束点的阈值。DPWM 的核心是周期计数器，该计数器可以从 0 计数至 PRD，然后进行复位，再重新开始计数。在单相 PFC 设计中，将 K<sub>COMP</sub> 设置为等于 PRD。

在 Design 的电流控制页面中，可重新调整 PID 系数。点击 Mode 选择相应的转换，GUI 还可提供从 PID 系数到零点和极点的转换结果。还可以更改零点和极点，然后使用 GUI，点击 Mode 来再次选择 K<sub>P</sub>、K<sub>I</sub> 和 K<sub>D</sub>，将其转换为 PID 系数。请注意，这两个零点可以是复数共轭。当一组 PID 系数导致产生复数共轭零点时，GUI 会弹出一条消息，通知用户需要生成 Q 和 ω<sub>r</sub>，而不是实数零点。在这种情况下，用户可能需要根据方程式 6 计算复数共轭零点。

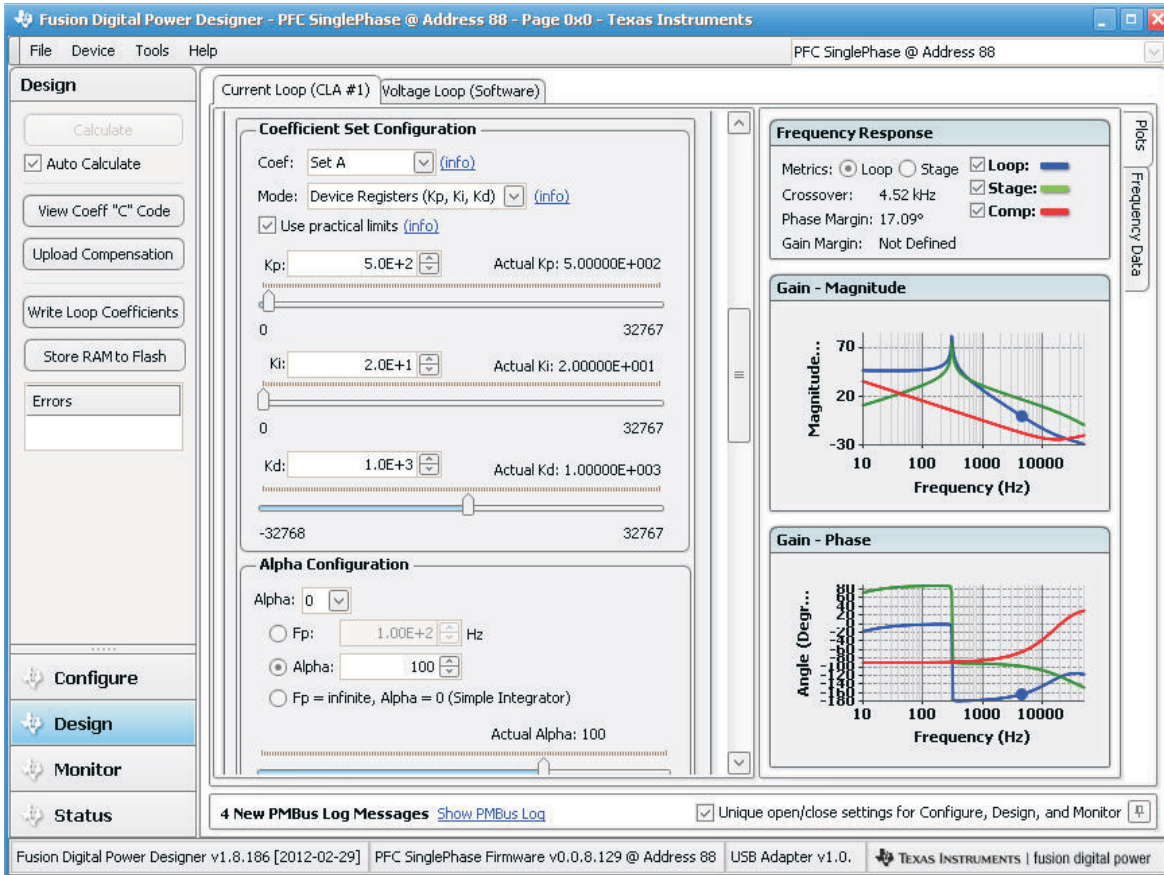


图 14-5. 电流环路重新调优

### 14.4.3 电压环路评估和重新调优

可以通过类似的方式评估电压环路并重新调优。图 14-6 展示了电压环路 PI 控制系数和相应的波特图。

电压环路 PI 控制通过软件实现，并具有以下形式：

$$G_{PI}(z) = K_P + K_I \frac{1}{1-z^{-1}} \quad (19)$$

用于电压环路控制的 PI 系数有两组。在正常运行时，使用线性系数进行控制。在瞬态时，如果 PFC 输出体电压超过规定的误差阈值（例如，16.0V），如图所示，PI 控制系数则更改为非线性系数，以便实现更好的瞬态响应并更快地消除输出大偏差。输出误差阈值通常在输出设定点的 5% 以内，或者在 390V<sub>DC</sub> 输出时，误差在 20V 以内。

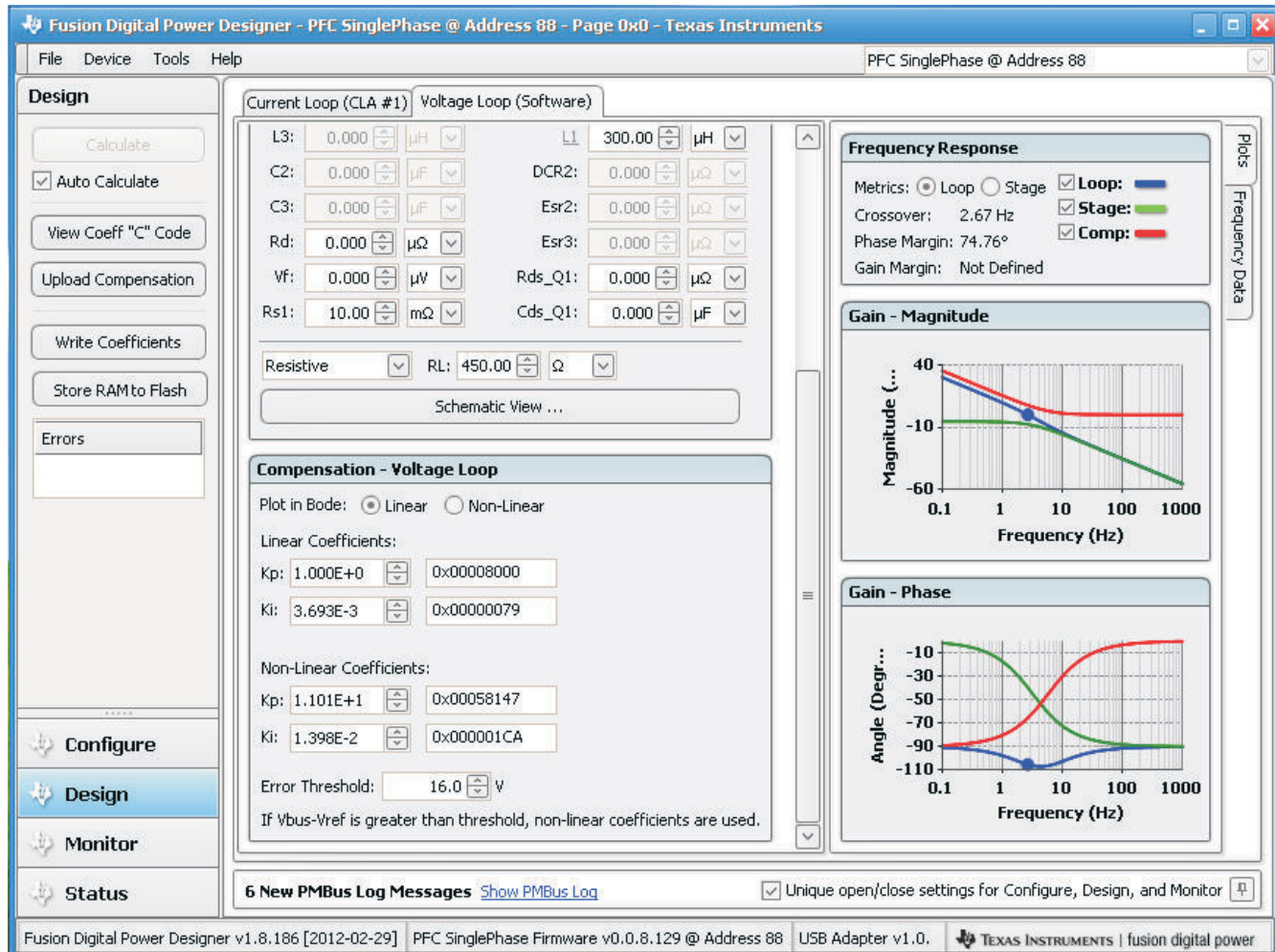


图 14-6. 电压环路 PI 控制重新调优

## 15 数字 PFC 固件开发

有关 UCD3138 数字 PFC 固件开发的额外信息，请联系 TI。

## 16 参考资料

1. [UCD3138 数据表](#)，SLUSAP2，2012 年
2. [UCD3138CC64EVM-030 评估模块和用户指南](#)，SLUU886，2012 年
3. SEM600，1988 年，用于离线电源的高功率因数前置稳压器
4. SEM700，1990 年，优化高功率因数开关前置稳压器的设计
5. [TI 应用手册 SLUA644](#)，“通过 ZVS 或谷底开关降低 PFC THD 和提升效率”，2012 年 4 月。
6. Zhong Ye 和 Bosheng Sun，“PFC Efficiency Improvement and THD Reduction at Light Loads with ZVS and Valley Switching”，APEC 2012，第 802-806 页
7. [TI 应用手册 SLUU995](#)，UCD3138 数字电源外设程序员手册
8. [TI 应用手册 SLUU996](#)，UCD3138 监控与通信程序员手册
9. [TI 应用手册 SLUU994](#)，UCD3138 ARM 和数字系统程序员手册
10. UCD3138 隔离式电源融合 GUI 用户指南 ( 请联系 TI )

## 17 修订历史记录

注：以前版本的页码可能与当前版本的页码不同

Changes from Revision B (March 2012) to Revision C (June 2024)	Page
• 通篇更新了表格、图和交叉参考的编号格式.....	1
• 添加了摘要.....	1
• 更新了“引言”.....	5
• 更新了“说明”.....	6
• 在“电气性能规格”表中添加了固件信息.....	7
• 添加了 UCD3138CC64EVM-030 原理图.....	8
• 更新了总计谐波失真图说明.....	18
• 添加了 PWR050 说明脚注.....	27
• 更新了 GUI 部分的内容、图片和链接.....	51

## 重要声明和免责声明

TI“按原样”提供技术和可靠性数据（包括数据表）、设计资源（包括参考设计）、应用或其他设计建议、网络工具、安全信息和其他资源，不保证没有瑕疵且不做任何明示或暗示的担保，包括但不限于对适销性、某特定用途方面的适用性或不侵犯任何第三方知识产权的暗示担保。

这些资源可供使用 TI 产品进行设计的熟练开发人员使用。您将自行承担以下全部责任：(1) 针对您的应用选择合适的 TI 产品，(2) 设计、验证并测试您的应用，(3) 确保您的应用满足相应标准以及任何其他功能安全、信息安全、监管或其他要求。

这些资源如有变更，恕不另行通知。TI 授权您仅可将这些资源用于研发本资源所述的 TI 产品的应用。严禁对这些资源进行其他复制或展示。您无权使用任何其他 TI 知识产权或任何第三方知识产权。您应全额赔偿因在这些资源的使用中对 TI 及其代表造成的任何索赔、损害、成本、损失和债务，TI 对此概不负责。

TI 提供的产品受 [TI 的销售条款](#) 或 [ti.com](#) 上其他适用条款/TI 产品随附的其他适用条款的约束。TI 提供这些资源并不会扩展或以其他方式更改 TI 针对 TI 产品发布的适用的担保或担保免责声明。

TI 反对并拒绝您可能提出的任何其他或不同的条款。

邮寄地址：Texas Instruments, Post Office Box 655303, Dallas, Texas 75265

Copyright © 2024，德州仪器 (TI) 公司