

EVM User's Guide: TPS55287Q1EVM-085

TPS55287-Q1 降压/升压转换器评估模块



说明

TPS55287Q1EVM-085 旨在演示 TPS55287-Q1 器件的特性和功能，后者是一款具有 I²C 接口的高性能、高效率同步降压/升压转换器。TPS55287Q1EVM 的出厂默认设置允许在 3V 至 36V 的输入电压范围内运行。所有这些特性提高了设计灵活性，优化了整体性能，并降低了 BOM 及设计成本。

开始使用

1. 在 [ti.com](https://www.ti.com) 上订购 EVM。
2. 请仔细阅读本用户指南。
3. 按照说明准备工作台设置。在处理 EVM 时采取预防措施，防止 ESD 造成损坏。
4. 按照建议的步骤为 EVM 上电。
5. 运行测试和测量。在测试期间，请注意 EVM 产生的高压和高温。

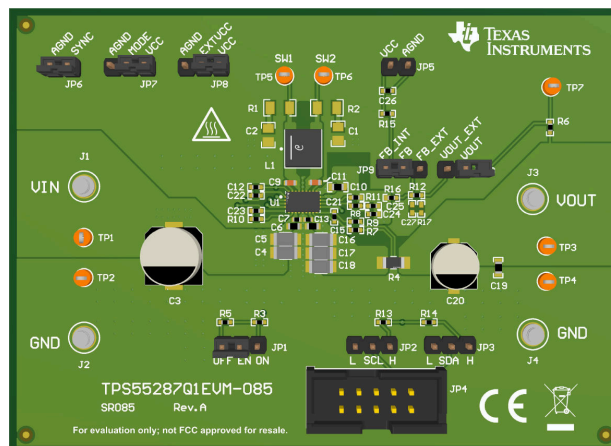
特性

- 宽输入和输出电压范围

- 可编程电源 (PPS) 支持
- I²C 接口
- 可编程输出电压范围为 0.8V 至 22V，阶跃为 10mV
- 可编程输出电流限值高达 3.15A，步长为 50mA
- 强制放电功能
- 用户可灵活优化环路补偿
- 轻负载状态下的可编程 PFM 和 FPWM 模式
- 可选可编程扩展频谱
- 针对电缆上压降的可调输出电压补偿
- 丰富的保护特性
- 小尺寸解决方案

应用

- 汽车 USB 充电
- 无线充电器
- 汽车媒体中心
- ADAS 域控制器
- 汽车仪表盘显示器
- 前灯、尾灯



1 评估模块概述

1.1 引言

TPS55287-Q1 集成了四个 MOSFET，可为各种应用提供紧凑型设计，并经过优化，可将电池电压转换为电源轨。通过 I²C 接口，可将输出电压编程为 0.8V 至 22V，阶跃为 10mV，输出电流限制可编程为最高 3.15A，阶跃为 50mA，这对于 USB 供电 (USB PD) 应用来说是一个很好的选择。TPS55287-Q1 具有可调节外部环路补偿、可编程开关频率、可选展频和丰富的保护功能。TPS55287-Q1 还通过可选输出电流限制和断续模式保护，在持续过载情况下确保安全工作。可以通过 I²C 接口读取操作状态，以了解 SCP/OCP/OVP 是否被触发。

本用户指南介绍了 TPS55287Q1EVM-085 评估模块的特性和操作。本文档提供了有关如何使用评估模块的说明。本文档中的评估板、评估模块和 EVM 等术语均指 TPS55287Q1EVM-085。本文档还包含原理图、参考印刷电路板 (PCB) 布局和完整的物料清单 (BOM)。



1.2 套件内容

表 1-1 详细说明了 EVM 套件的内容。

表 1-1. EVM 套件物品

项目	数量
TPS55287Q1EVM-085	1

1.3 规格

表 1-2 提供了 TPS55287-Q1 EVM 性能规格的摘要。所有规格均为在 25°C 环境温度下的值。

表 1-2. 性能规格汇总

参数	测试条件	值	单位
输入电压		3.0 - 36	V
输出电压		0.8 - 22	V
最大输出电流	$V_{IN} \geq 5V, V_{OUT} = 7V$	2	A
	$V_{IN} \geq 9V, V_{OUT} = 12V$		
	$V_{IN} \geq 15V, V_{OUT} = 20V$		
默认开关频率		400	kHz

1.4 器件信息

TPS55287-Q1 是一款集成了四个 MOSFET 开关的同步降压/升压转换器，可为各种应用提供紧凑型器件，特别是 USB 供电 (USB PD) 应用。该器件的输入电压高达 36V。通过 I²C 接口，输出电压可在 0.8V 至 22V 范围内进行编程，阶跃为 10mV，输出电流限制可编程至高达 3.15A，阶跃为 50mA。开关频率可通过外部电阻在 200kHz 至 2.2MHz 之间进行编程，并且可与外部时钟同步。可选配展频功能，以更大限度地减少峰值 EMI。提供输出过压保护、平均电感器电流限制、逐周期峰值电流限制和输出短路保护。有关 TPS55287-Q1 完全集成式降压/升压转换器的更多详细信息，请参阅 [TPS55287-Q1 具有 I²C 接口的 36V、4A 降压/升压转换器数据表](#)。

通过调整内部基准电压和反馈比，可实现对输出电压的微调。此外，用户还可以通过更改 FSW 引脚上的电阻值来修改 EVM 以调整开关频率。为了满足电流纹波要求，电感器还需要根据开关频率以及外部补偿参数进行更改，以获得足够的相位裕度和增益裕度。

2 硬件

本节介绍了如何正确连接、设置和使用 TPS55287Q1EVM-085。

2.1 修改

此 EVM 需要相应的 I²C 接口 (例如 TI [USB2ANY](#)) 来配置 TPS55287-Q1。用户可根据实际应用更改外部元件。

2.2 连接器、测试点和跳线说明

本节介绍了如何正确连接、设置和使用 TPS55287Q1EVM-085。

2.2.1 连接器和测试点说明

如表 2-1 中所示, 此 EVM 包含 I/O 连接器和测试点。电源必须连接到输入连接器 J1 和 J2。负载必须连接到输出连接器 J3 和 J4。

表 2-1. 连接器和测试点

参考位号	说明
J1	输入电压正连接
J2	输入电压回路连接
J3	输出电压连接
J4	输出电压回路连接
JP4	I ² C 连接器

2.2.2 跳线配置

2.2.2.1 JP1 (ENABLE)

JP1 跳线可启用器件。默认情况下此跳线置于 OFF 位置。将跳线置于 ON 位置可启用器件。

2.2.2.2 JP6 (SYNC)

JP6 跳线用于频率抖动选择。将跳线穿过 JP6 可禁用频率抖动功能。当使用频率抖动功能, 则使 JP6 保持断开状态。

2.2.2.3 JP7 (I²C 目标地址选择)

JP7 跳线用于 I²C 目标地址选择。默认情况下此跳线设为 VCC 位置, 器件 I²C 目标地址为 74H。使跳线跨接 MODE 和 AGND, 以将 I²C 目标地址设置为 75H。

2.2.2.4 JP8 (内部或外部 VCC 选择)

JP8 跳线用于内部 LDO 或外部 VCC 选择。默认情况下此跳线设为 VCC 位置, 器件选择内部 LDO 作为 VCC 源。

当输入电压和输出电压均为高电平时, 为了更大程度地降低内部 LDO 的功率损耗, 可以在 VCC 引脚上施加 5V 外部电源, 为 TPS55287-Q1 供电。使跳线跨接 EXT VCC 和 AGND, 以将器件 VCC 源设置为外部。外部 5V 电源的输出电流应不小于 100mA, 且必须在 4.75V 至 5.5V 的调节范围内。

2.2.2.5 JP9 和 JP10 (外部反馈和内部反馈选择)

JP9 跳线用于选择外部反馈或内部反馈。默认情况下，此跳线置于 FB_INT 位置。将此跳线置于 FB_EXT 位置，以用于外部输出电压反馈。

JP10 跳线用于外部反馈连接。如果使用外部反馈则使跳线跨接 JP10。使用内部反馈时使 JP10 保持打开状态。

如果使用外部输出电压反馈，输出电压由 [方程式 1](#) 决定：

$$V_{OUT} = V_{REF} \times \left(1 + \frac{R_{FB_UP}}{R_{FB_BT}} \right) \quad (1)$$

TI 建议使用 $100k\ \Omega$ 的上拉电阻 R_{FB_UP} 。通过将 11 位数据写入寄存器 00H 和 01H，FB/INT 引脚上的基准电压 V_{REF} 可在 45mV 到 1.2V 的范围内进行编程。

2.3 测试过程

1. 将电源电流限值设置为 6A。将电源电压设置为约 12V。关闭电源。将电源的正输出连接到 J1，负输出连接到 J2。
2. 将负载连接到 J3 实现正连接，将负载连接到 J4 实现负连接。
3. 打开电源。
4. 将 JP1 跳线设为跨接 EN 和 ON。利用 GUI 启用 IC。默认输出电压为 5V。
5. 在 GUI 用户界面页面上将输出电压设为目标值。
6. 缓慢增大负载，同时监控 J3 和 J4 之间的输出电压。当负载电流小于 2.5A 时，输出电压必须保持在调节的范围内。
7. 从 5V 至 20V 缓慢扫描输入电压。负载电流低于 [表 1-2](#) 中指定的最大负载电流时，输出电压必须保持在调节范围内。
8. 关闭负载和电源。然后打开负载，使输出电容器放电。

3 软件

3.1 软件用户界面

3.1.1 安装 USB2ANY Explorer

从 <http://www.ti.com.cn/tool/cn/USB2ANY> 下载并安装 USB2ANY Explorer。将固件版本升级到 2.8.2.0。

3.1.2 GUI 安装

可从 www.dev.ti.com 获取图形用户界面 (GUI)。GUI 允许通过 TI USB2ANY 器件对器件进行简单而方便的编程。

1. 下载所需平台的 zip 文件。
2. 下载 GUI Composer Runtime。
3. 提取 zip 文件夹并安装 GUI。
4. 执行安装步骤。安装向导会显示 GUI Composer Runtime 提示。这是自动完成的。
5. 打开 GUI

3.1.3 接口硬件设置

使用提供的 USB 电缆将 USB2ANY 适配器与 PC 连接在一起。使用提供的 10 引脚带状电缆将 TPS55287Q1EVM 连接器 JP4 连接至 USB2ANY 适配器。带状电缆上的连接器键控可防止安装错误。

图 3-1 是快速连接概览。

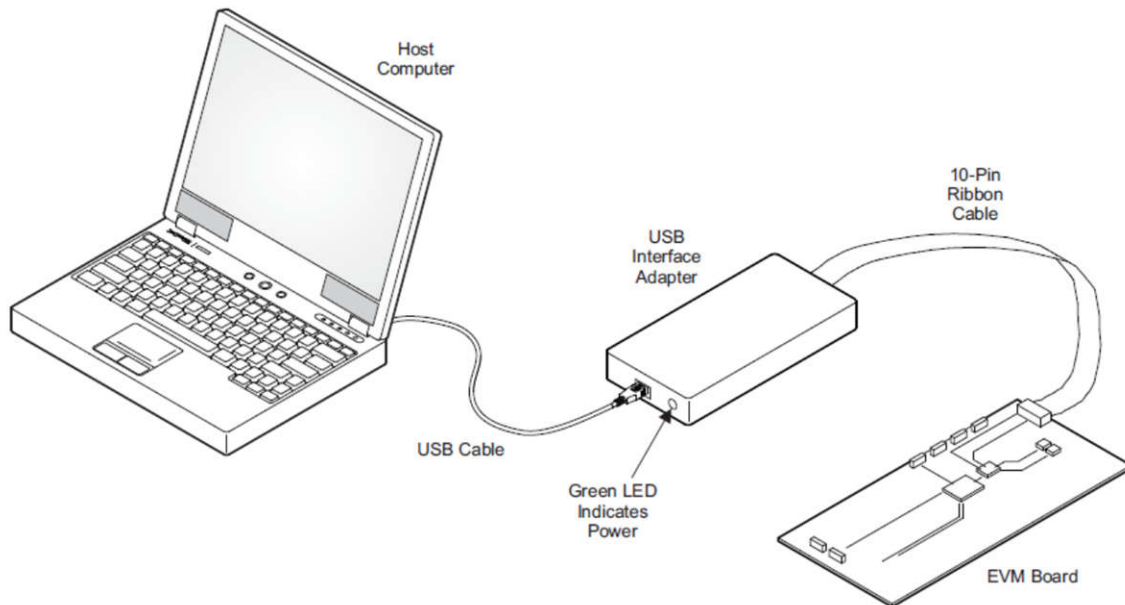


图 3-1. 快速连接概览

3.1.4 用户界面操作

可通过以下步骤启用 TPS55287Q1EVM 板：

1. 将 JP1 置于 ON 位置。打开电源。
2. 打开 GUI。
3. 点击目标地址小工具上的 *Auto Connect* 按钮 (图 3-2)。这将自动检查目标地址 (0x74、0x75)，并将 GUI 与器件连接。GUI 和器件连接后，GUI 读取所有的八个寄存器，并显示一条通知 (图 3-3)。

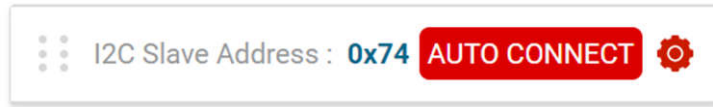


图 3-2. GUI 自动连接按钮



图 3-3. GUI 自动连接通知

4. 点击 **Start** 按钮。将显示 TPS55287Q1EVM-085 的 GUI 用户界面 (图 3-4)。

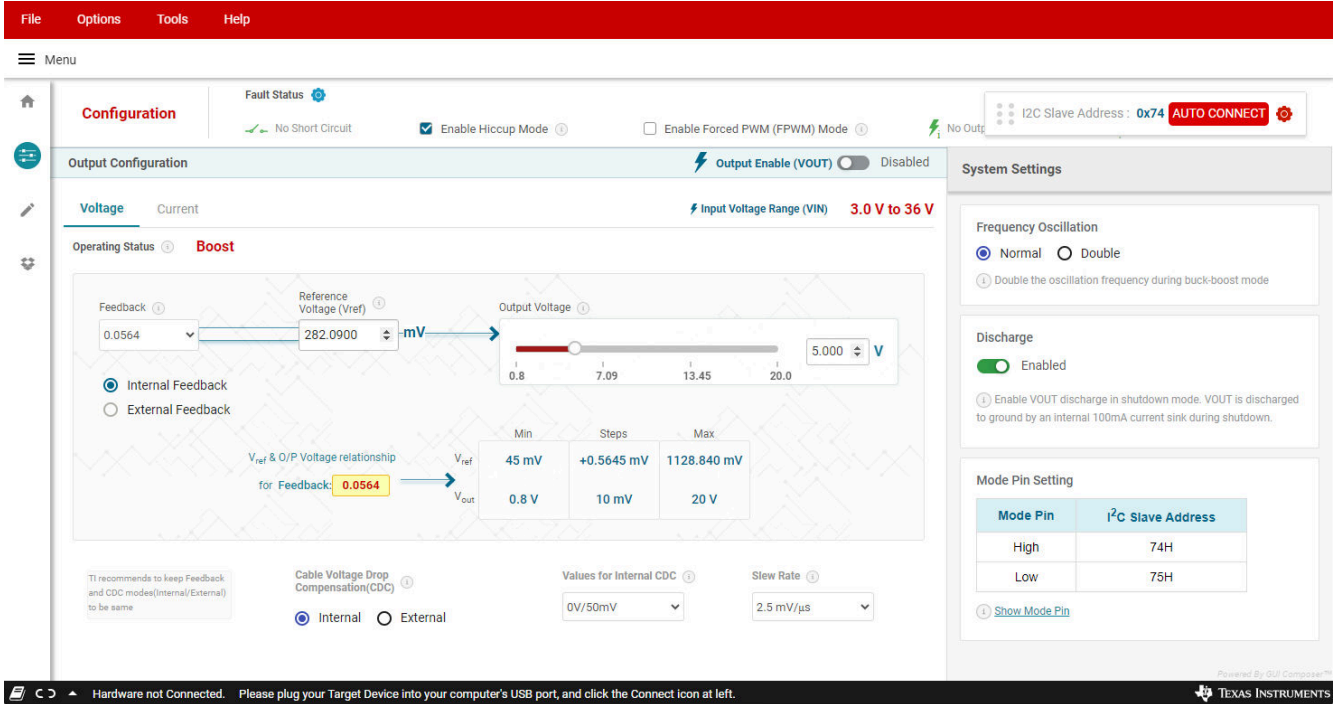


图 3-4. TPS55287Q1EVM-085 的 GUI 用户界面

5. 点击 **Enable** 按钮 (图 3-5)。默认输出电压为 5V。

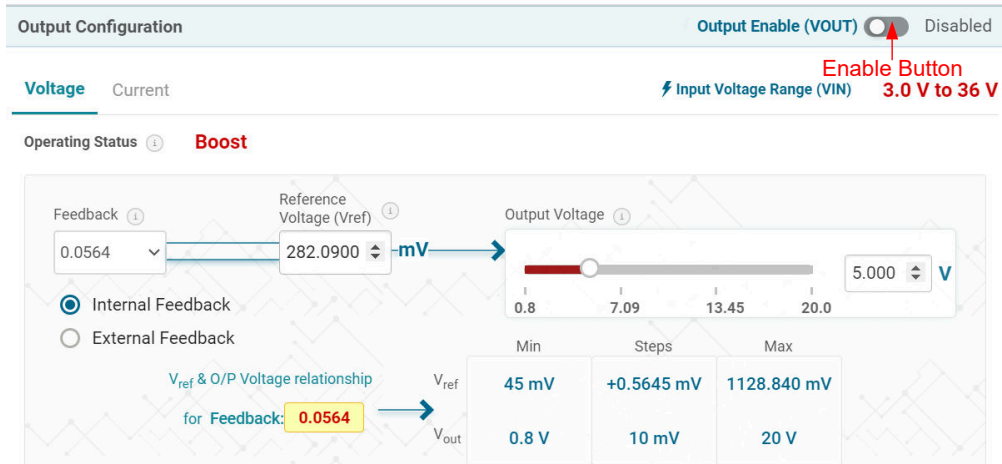


图 3-5. ENABLE 按钮

6. 根据设计目标设置输出电压、电流限制点等。如果负载电流上限 $\geq 2.5A$ ，则取消选择 *Enable Current Limit* 复选框或增加电流限值 (图 3-6)。



When Iout $\geq 2.5A$:
Untick the 'Enable Current Limit' check box
or increase the 'Current Limit(ISP-ISN)' value

图 3-6. 输出电流限制点设置

3.1.5 寄存器映射屏幕

“Register Map” 屏幕展示了寄存器的所有参数。在此处，单一寄存器可被读取或写入器件 (如果适用)。有关 TPS55287-Q1 寄存器的详细说明，请参阅 [TPS55287-Q1 具有 I²C 接口的 36V、4A 降压/升压转换器 数据表](#)。

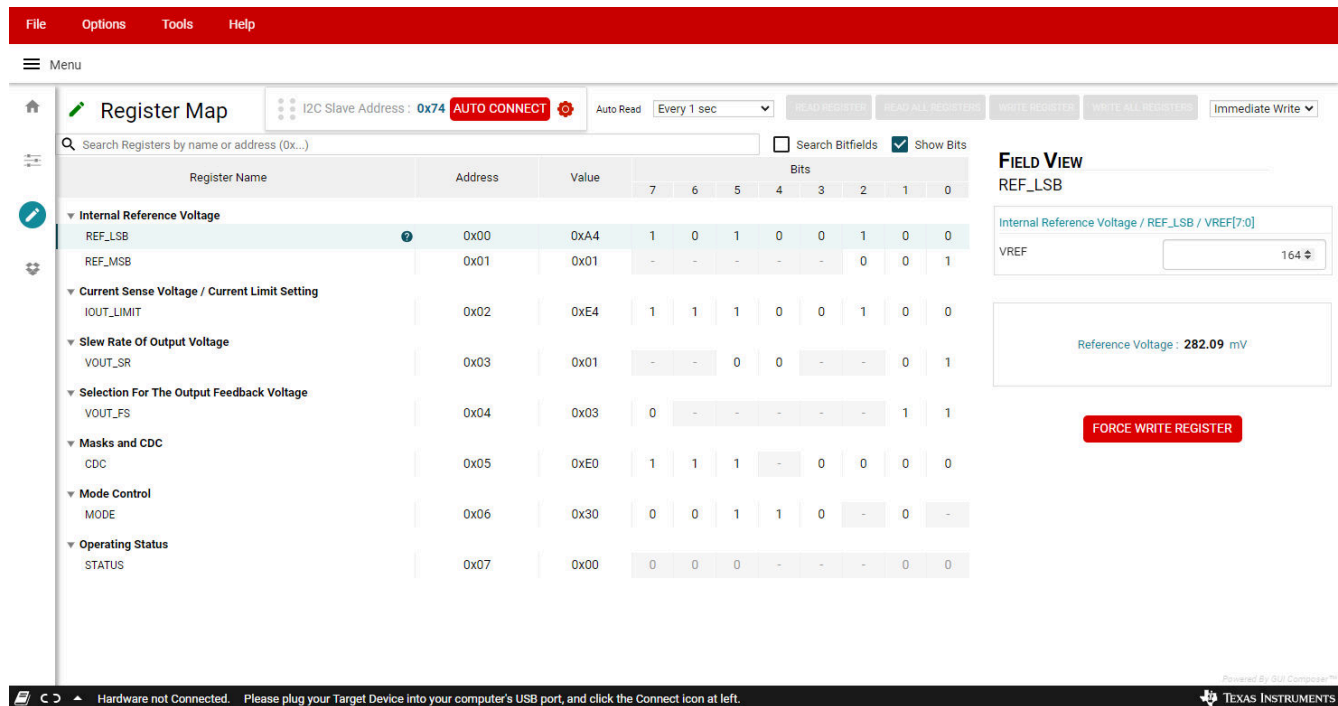


图 3-7. GUI 寄存器映射屏幕

4 硬件设计文件

本节提供了 TPS55287Q1EVM-085 原理图、电路板布局布线和物料清单 (BOM)。

4.1 原理图

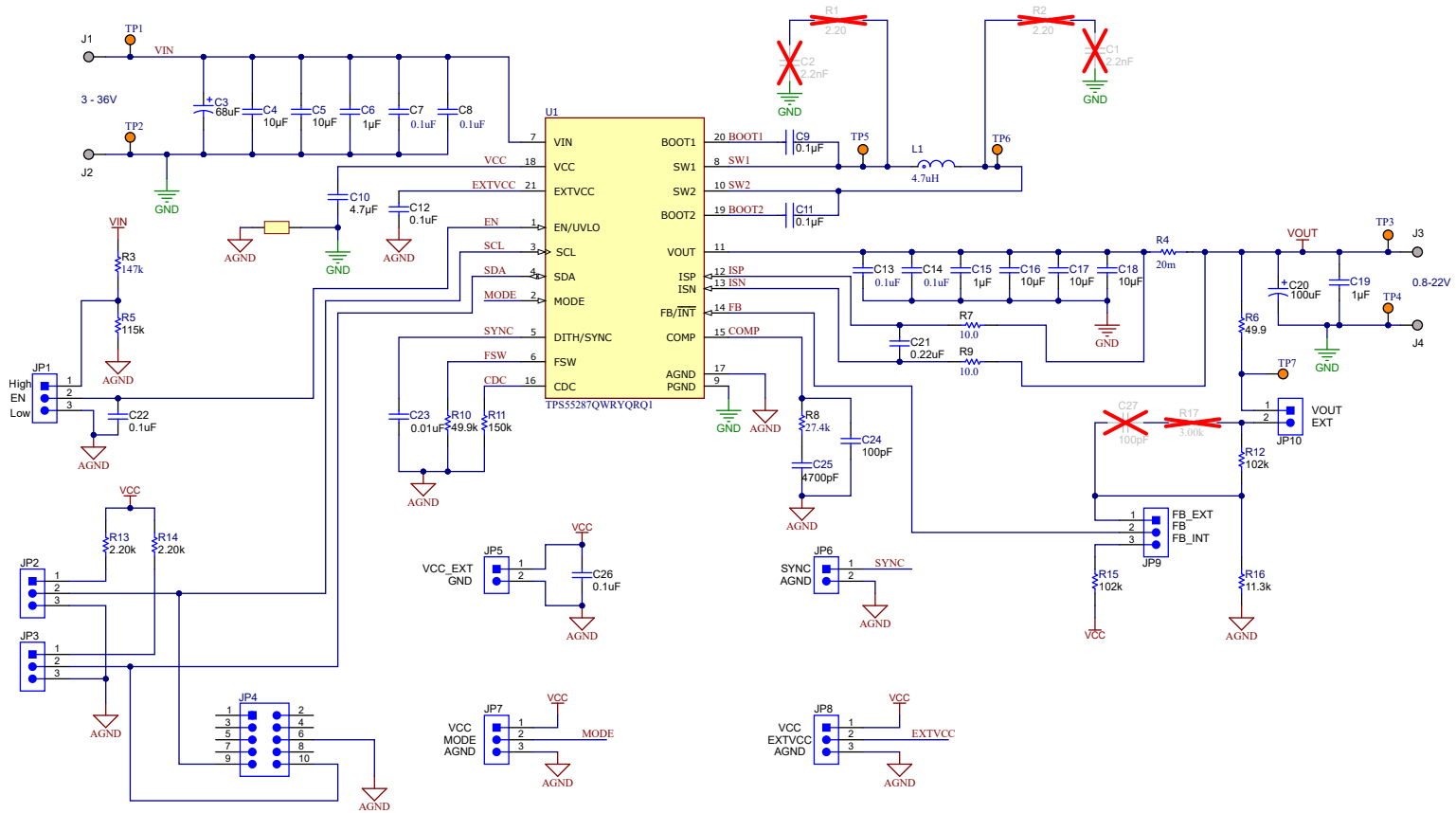


图 4-1. TPS55287Q1EVM-085 原理图

4.2 PCB 布局

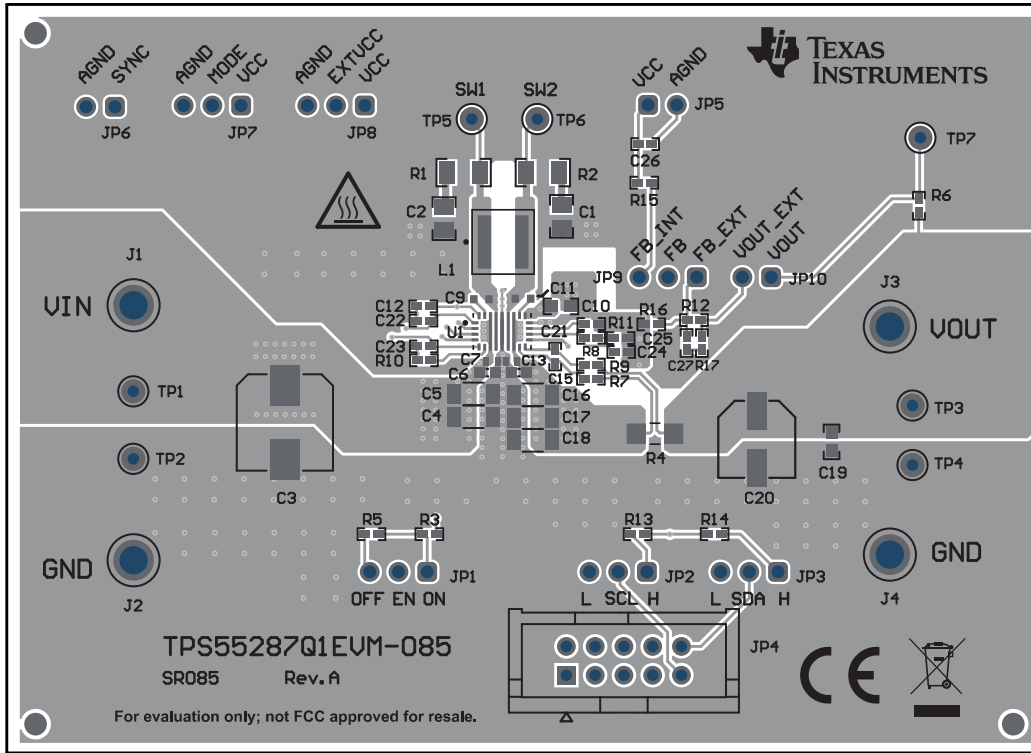


图 4-2. TPS55287Q1EVM-085 顶层布局

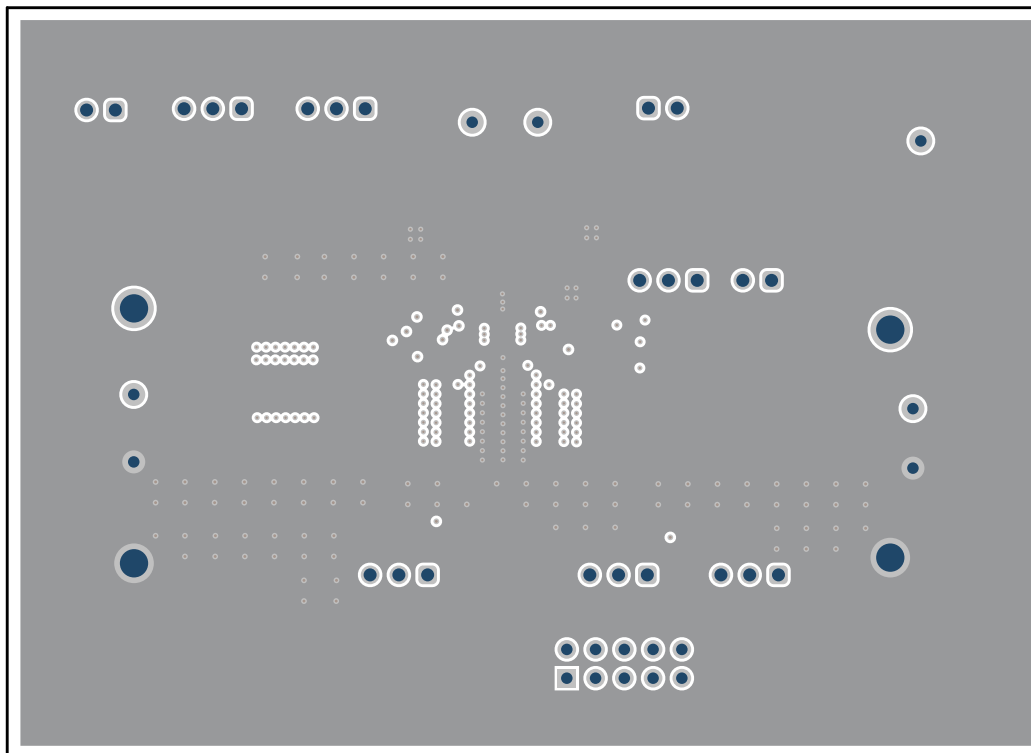


图 4-3. TPS55287Q1EVM-085 内层 1

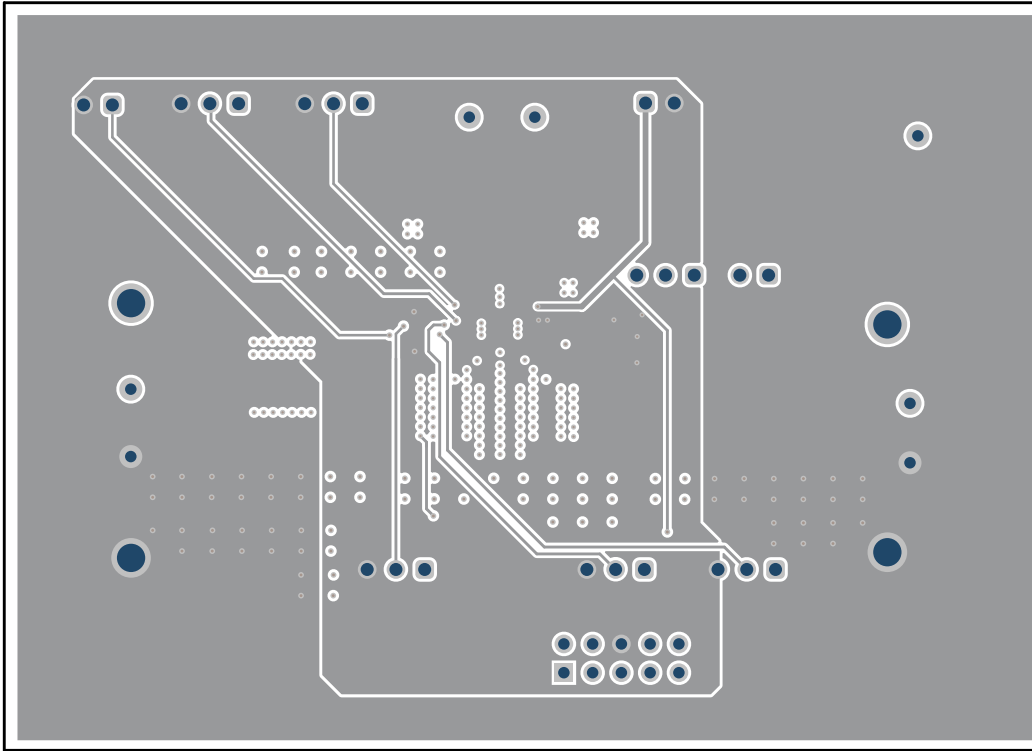


图 4-4. TPS55287Q1EVM-085 内层 2

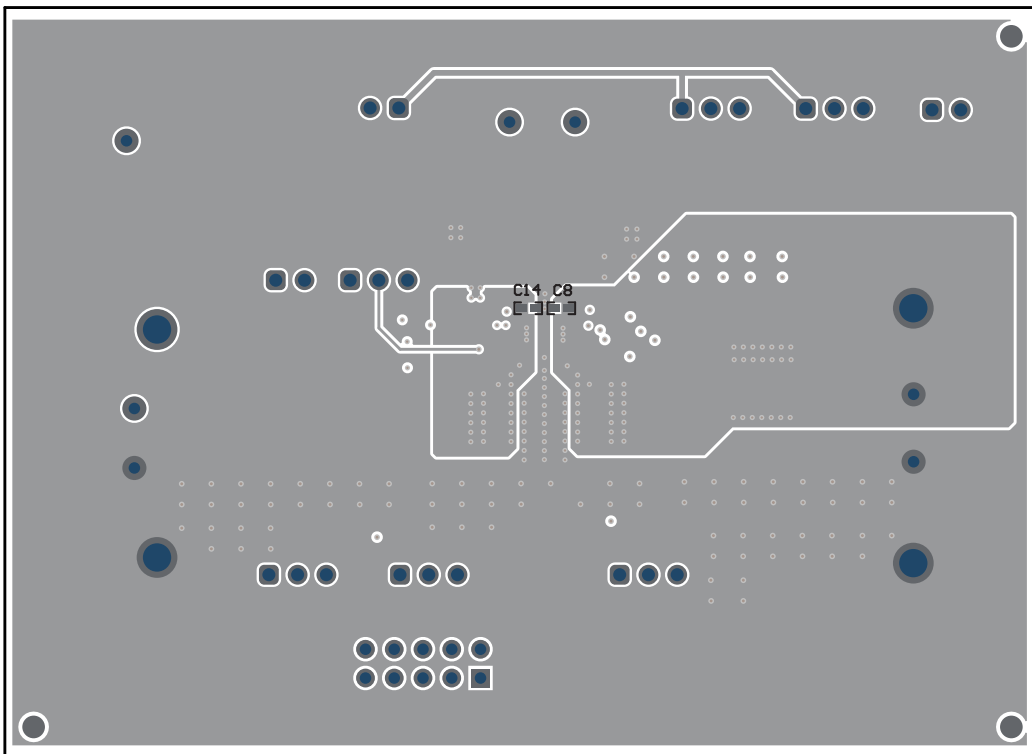


图 4-5. TPS55287Q1EVM-085 底面布局

4.3 物料清单

表 4-1. 物料清单

位号	数量	值	说明	封装	器件型号	制造商
C3	1	68μF	电容, 混合聚合物, 68μF, 50V, +/-20%, 30 Ω, 8x10 SMD	8x10	EEHZA1H680P	Panasonic
C4、C5、C16、C17、C18	5	10μF	电容, 陶瓷, 10μF, 50V, +/-10%, X7R, AEC-Q200 1 级, 1206	1206	CGA5L1X7R1H106K160AC	TDK
C6、C15、C19	3	1μF	电容, 陶瓷, 1μF, 50V, +/-20%, X5R, AEC-Q200 3 级, 0603	0603	GRT188R61H105ME13D	MuRata
C7、C8、C13、C14	4	0.1μF	电容, 陶瓷, 0.1μF, 50V, +/-20%, X7R, 0402	0402	GRM155R71H104ME14D	MuRata
C9、C11	2		0.1μF ±10% 50V 陶瓷电容器 X8L 0603 (公制 1608)	0603	GCM188L81H104KA57D	Murata Electronics North America
C10	1	4.7μF	电容, 陶瓷, 4.7μF, 16V, +/-10%, X5R, AEC-Q200 3 级, 0603	0603	GRT188R61C475KE13D	MuRata
C12、C21、C22、C26	4	0.1μF	电容, 陶瓷, 0.1μF, 50V, +/-10%, X7R, AEC-Q200 1 级, 0402	0402	CGA2B3X7R1H104K050BB	TDK
C20	1	100μF	电容, 铝, 100μF, 35V, AEC-Q200 2 级, SMD	D6.3xL5.8mm	EEHZK1V101XP	Panasonic
C23	1	0.01uF	电容, 陶瓷, 0.01uF, 50V, +/-10%, X7R, AEC-Q200 1 级, 0402	0402	CGA2B3X7R1H103K050BB	TDK
C24	1	100pF	电容, 陶瓷, 100pF, 50V, +/-5%, C0G/NP0, AEC-Q200 1 级, 0402	0402	CGA2B2C0G1H101J050BA	TDK
C25	1	4700pF	电容, 陶瓷, 4700pF, 50V, +/-10%, X7R, AEC-Q200 1 级, 0402	0402	CGA2B2X7R1H472K050BA	TDK
FID4、FID5、FID6	3		基准标记。没有需要购买或安装的元件。	不适用	不适用	不适用
J1、J2、J3、J4	4		引脚, 双转塔, TH	Keystone1502-2	1502-2	Keystone
JP1、JP2、JP3、JP7、JP8、JP9	6		接头, 2.54mm, 3x1, 金, TH	接头, 2.54mm, 3x1, TH	61300311121	Würth Elektronik
JP4	1		接头 (有罩), 100mil, 5x2, 金, TH	5x2 有罩接头	5103308-1	TE Connectivity
JP5、JP6、JP10	3		接头, 2.54mm, 2x1, 金, TH	接头, 2.54mm, 2x1, TH	61300211121	Würth Elektronik
L1	1	4.7uH	屏蔽式功率电感器, 4.7uH, 16m Ω, 9.7A	SMT2_5MM28_5MM48	XGL5050-472MEC	Coilcraft
R3	1	147k	电阻, 147k, 1%, 0.063W, AEC-Q200 0 级, 0402	0402	CRCW0402147KFKED	Vishay-Dale
R4	1	20m	电阻厚膜 1206 0.02 Ω 1W ±75ppm/°C 模制 SMD SMD 压纹 T/R	1206	CRF1206-FZ-R020ELF	Bourns

表 4-1. 物料清单 (续)

位号	数量	值	说明	封装	器件型号	制造商
R5	1	115k	电阻, 115k, 1%, 0.063W, AEC-Q200 0级, 0402	0402	CRCW0402115KFKED	Vishay-Dale
R6	1	49.9	电阻, 49.9, 1%, 0.063W, AEC-Q200 0级, 0402	0402	CRCW040249R9FKED	Vishay-Dale
R7、R9	2	10	电阻, 10.0, 1%, 0.063W, AEC-Q200 0级, 0402	0402	CRCW040210R0FKED	Vishay-Dale
R8	1	27.4k	电阻, 27.4k, 1%, 0.063W, AEC-Q200 0级, 0402	0402	CRCW040227K4FKED	Vishay-Dale
R10	1	49.9k	电阻, 49.9k, 1%, 0.063W, AEC-Q200 0级, 0402	0402	CRCW040249K9FKED	Vishay-Dale
R11	1	150k	电阻, 150k, 1%, 0.063W, AEC-Q200 0级, 0402	0402	CRCW0402150KFKED	Vishay-Dale
R12、R15	2	102k	电阻, 102k, 1%, 0.063W, AEC-Q200 0级, 0402	0402	CRCW0402102KFKED	Vishay-Dale
R13、R14	2	2.20k	电阻, 2.20k, 1%, 0.063W, AEC-Q200 0级, 0402	0402	CRCW04022K20FKED	Vishay-Dale
R16	1	11.3k	电阻, 11.3k, 1%, 0.063W, AEC-Q200 0级, 0402	0402	CRCW040211K3FKED	Vishay-Dale
SH-JP1、SH-JP2、SH-JP3、SH-JP4、SH-JP5、SH-JP6	6		分流器, 100mil, 镀金, 黑色	分流器, 2位, 100mil	881545-2	TE Connectivity
TP1、TP2、TP3、TP4、TP5、TP6、TP7	7		测试点, 微型, 橙色, TH	橙色微型测试点	5003	Keystone Electronics
U1	1		具有 I2C 接口的 36V、4A 降压/升压转换器	VQFN21	TPS55287QWRYQRQ1	德州仪器 (TI)
C1, C2	0	2200pF	电容, 陶瓷, 2200pF, 250V, +/-10%, X7R, 0805	0805	GRM21AR72E222KW01D	MuRata
C27	0	100pF	电容, 陶瓷, 100pF, 50V, +/-5%, C0G/NP0, AEC-Q200 1级, 0402	0402	CGA2B2C0G1H101J050BA	TDK
FID1、FID2、FID3	0		基准标记。没有需要购买或安装的元件。	不适用	不适用	不适用
R1、R2	0	2.2	电阻, 2.20, 1%, 0.25W, AEC-Q200 0级, 1206	1206	ERJ-8RQF2R2V	Panasonic
R17	0	3.00k	电阻, 3.00k, 1%, 0.063W, AEC-Q200 0级, 0402	0402	CRCW04023K00FKED	Vishay-Dale

5 其他信息

5.1 商标

所有商标均为其各自所有者的财产。

重要声明和免责声明

TI“按原样”提供技术和可靠性数据（包括数据表）、设计资源（包括参考设计）、应用或其他设计建议、网络工具、安全信息和其他资源，不保证没有瑕疵且不做任何明示或暗示的担保，包括但不限于对适销性、某特定用途方面的适用性或不侵犯任何第三方知识产权的暗示担保。

这些资源可供使用 TI 产品进行设计的熟练开发人员使用。您将自行承担以下全部责任：(1) 针对您的应用选择合适的 TI 产品，(2) 设计、验证并测试您的应用，(3) 确保您的应用满足相应标准以及任何其他功能安全、信息安全、监管或其他要求。

这些资源如有变更，恕不另行通知。TI 授权您仅可将这些资源用于研发本资源所述的 TI 产品的应用。严禁对这些资源进行其他复制或展示。您无权使用任何其他 TI 知识产权或任何第三方知识产权。您应全额赔偿因在这些资源的使用中对 TI 及其代表造成的任何索赔、损害、成本、损失和债务，TI 对此概不负责。

TI 提供的产品受 [TI 的销售条款](#) 或 [ti.com](#) 上其他适用条款/TI 产品随附的其他适用条款的约束。TI 提供这些资源并不会扩展或以其他方式更改 TI 针对 TI 产品发布的适用的担保或担保免责声明。

TI 反对并拒绝您可能提出的任何其他或不同的条款。

邮寄地址：Texas Instruments, Post Office Box 655303, Dallas, Texas 75265

Copyright © 2024，德州仪器 (TI) 公司